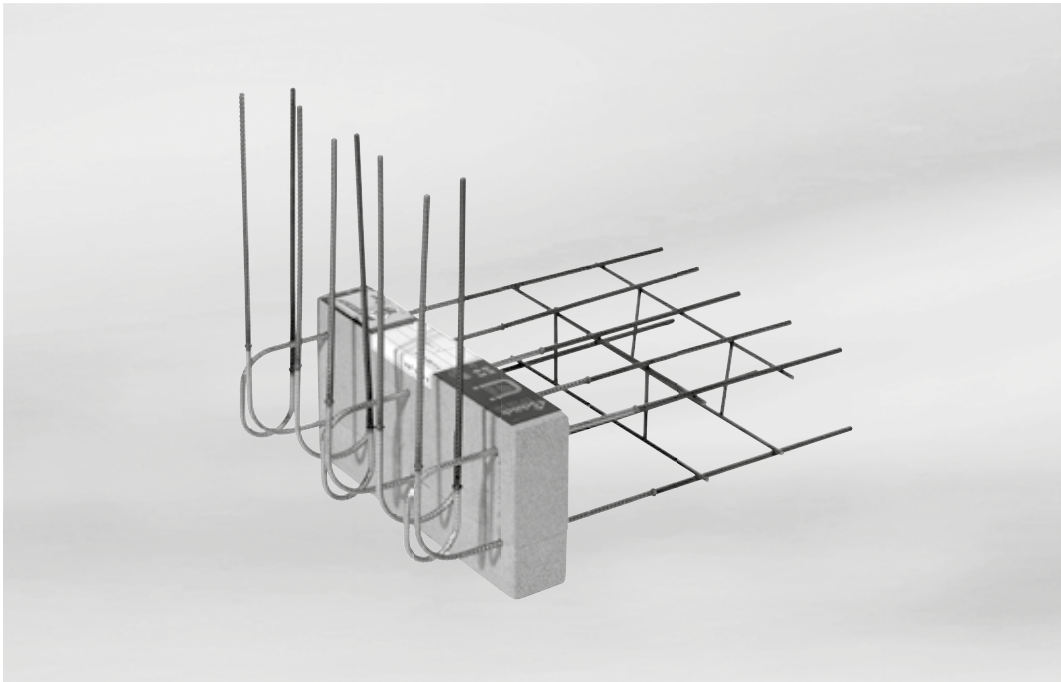


Schöck Rutherma® type F

F



Schöck Rutherma® type F

Béton/Béton
Isolation par l'extérieur

Contenu	Page
Disposition des éléments/Valeurs de calcul/Coupe	120
Acier de recouvrement/Espacement des joints de dilatation/Etanchéité	121
Mise en œuvre	122 - 123

Schöck Rutherma® type F

Disposition des éléments/Valeurs de calcul/Coupe

Dimensions

Hauteur de rupteur	160 - 250 mm
Longueur de rupteur	350 mm
Épaisseur de l'isolant	60 mm

Armatures

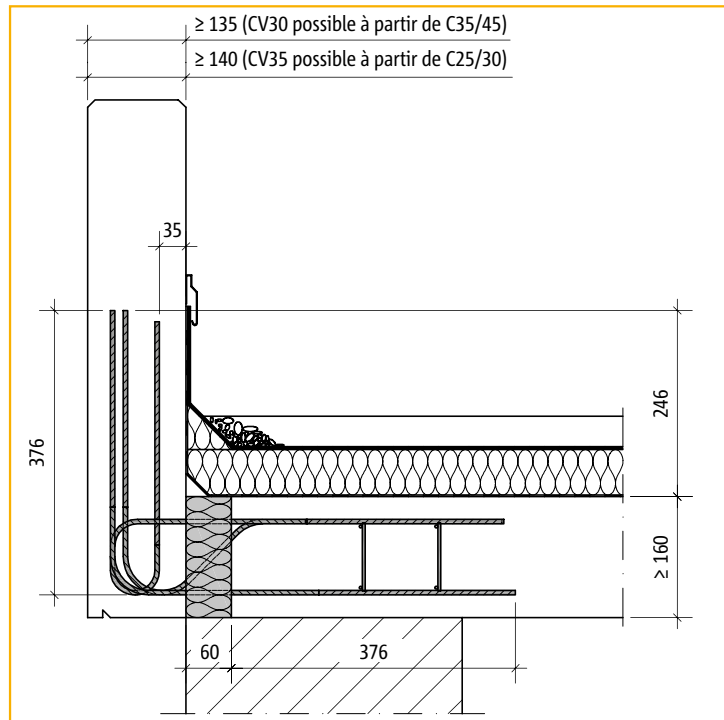
Aciers de traction	3 \varnothing 6 mm
Aciers de compression	3 \varnothing 6 mm
Aciers d'effort tranchant	2 \varnothing 6 mm

Valeurs de calcul pour $\geq C25/30$

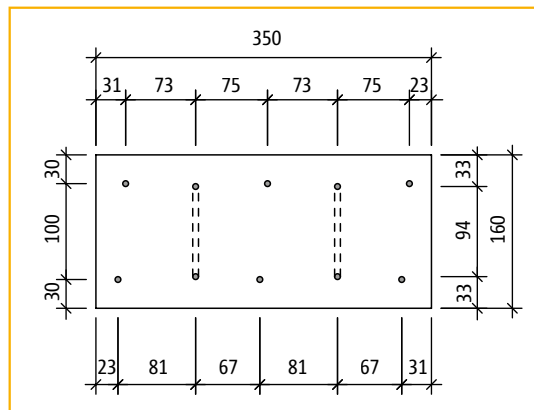
$V_{y,Rd} = +16,0$ kN par élément

$M_{z,Rd}$ = selon tableau d'interaction en bas

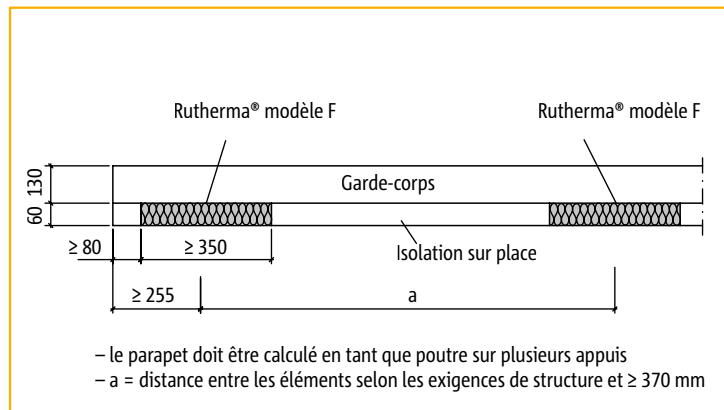
En vertu d'interaction entre $V_{z,Rd}$, $V_{x,ed}$ et $M_{y,Rd}$, consultez le service technique, tél. 03 88 20 92 28



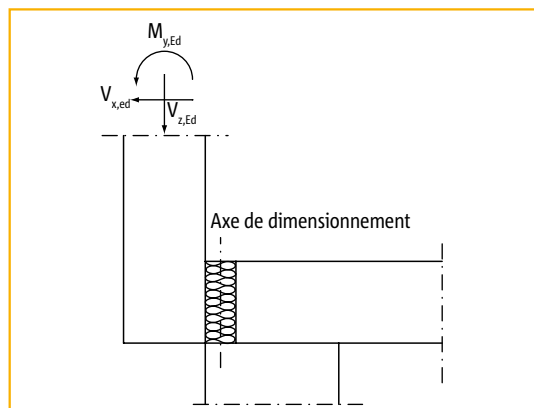
Coupe acrotère



Section



Entraxe des éléments



Système statique

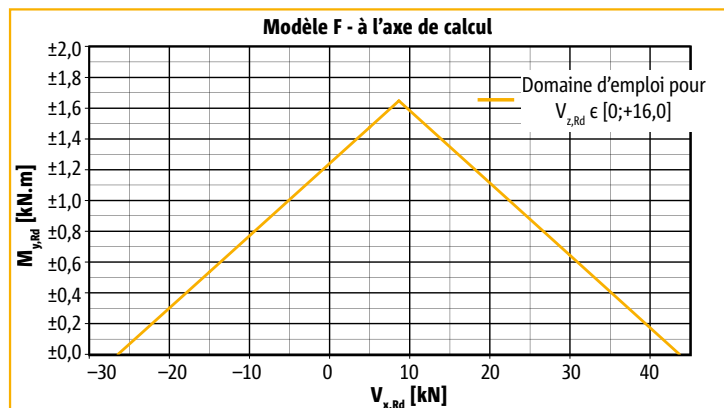


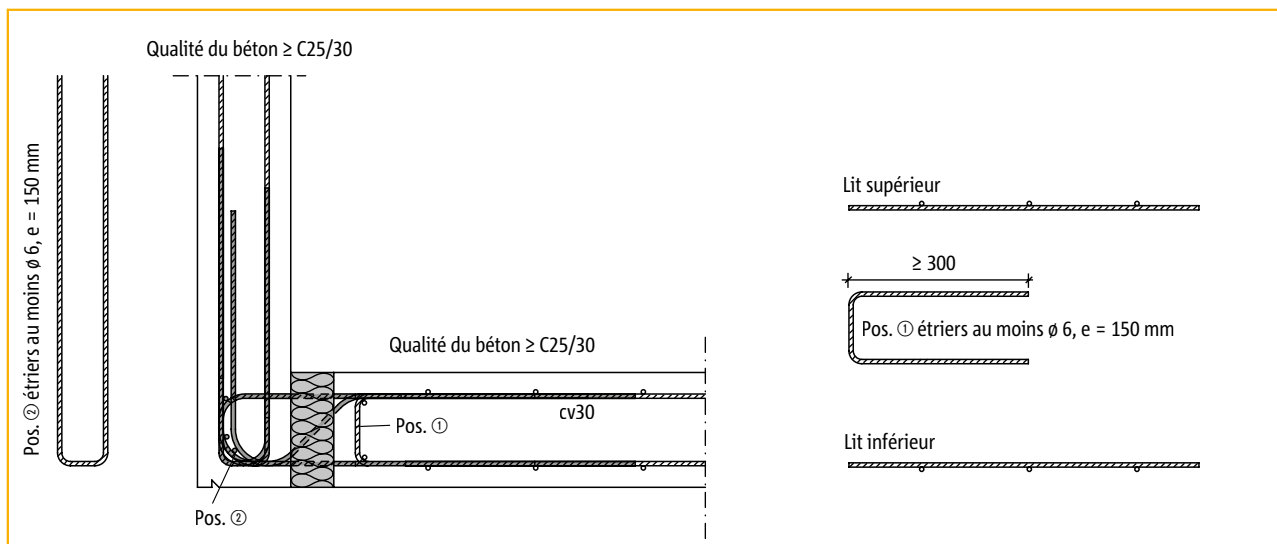
Diagramme d'interaction pour Schöck Rutherma® modèle F

Schöck Rutherma® type F

Ferrailage complémentaire/Espacement des joints de dilatation/Etanchéité

F

Acier de recouvrement



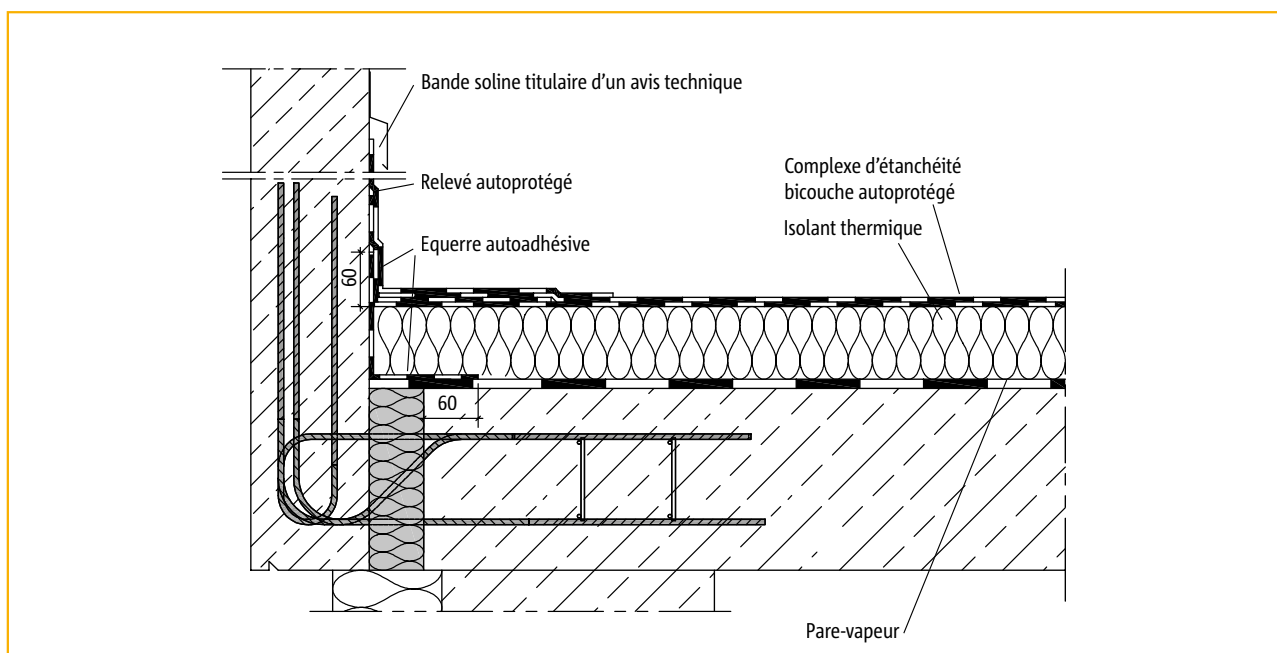
Béton/Béton
Isolation par l'extérieur

Espacement des joints de dilatation

La distance entre les joints de dilatation est généralement de 7,80 m.

Dans les configurations d'angle, la longueur maximale du retour est de $e/2 = 3,90$ m.

Etanchéité



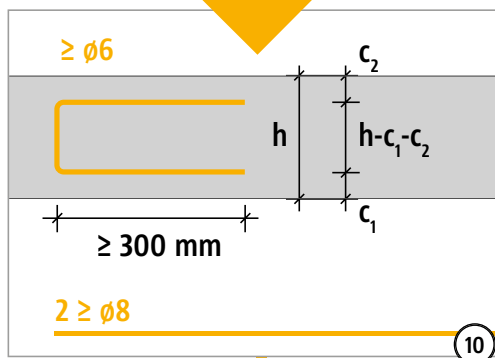
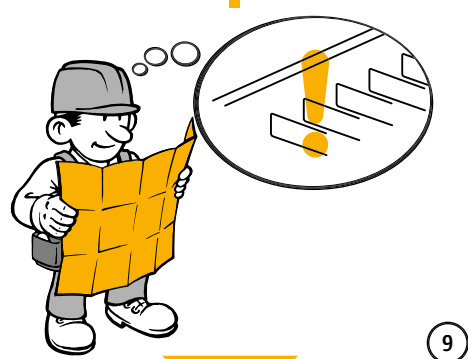
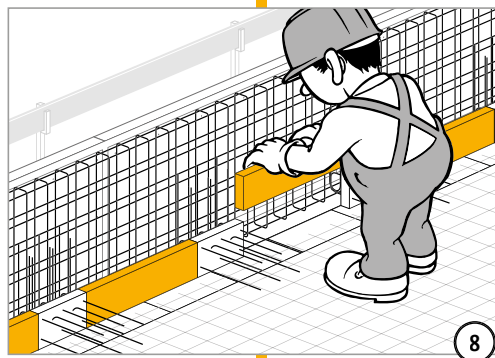
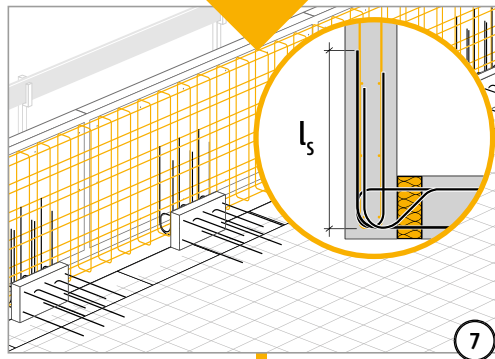
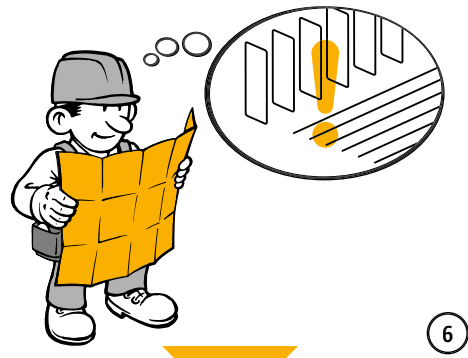
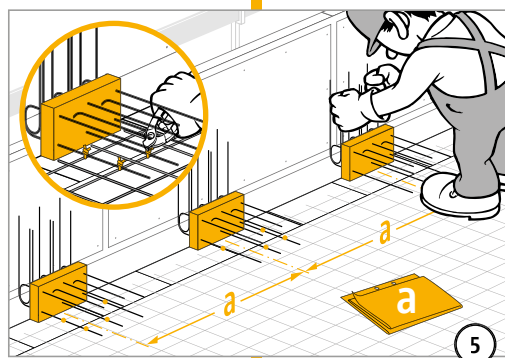
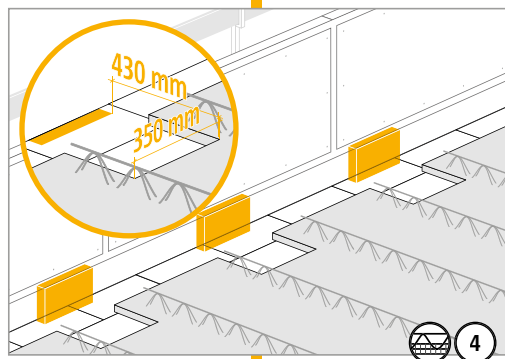
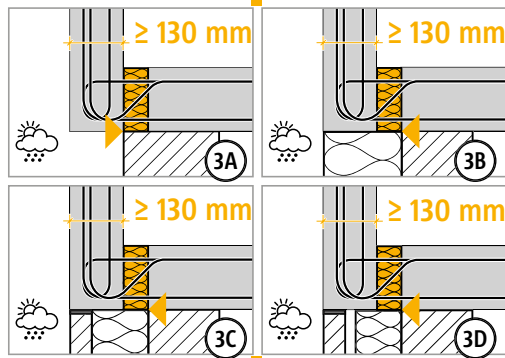
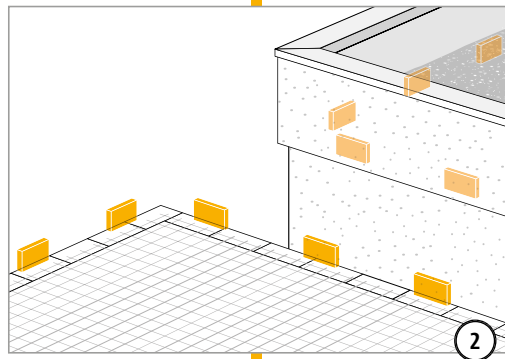
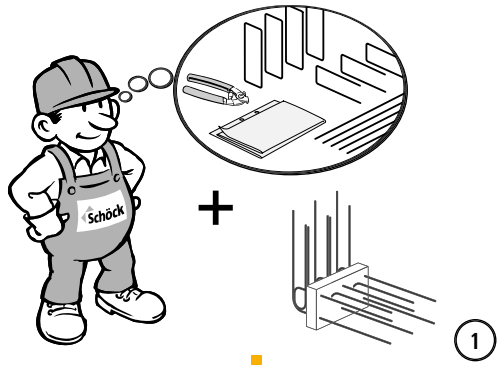
Solution traditionnelle du DTU sans rupteurs, l'équerre de renfort étant plus longue pour conserver une bonne adhérence contre l'acrotère au cas où l'épaisseur de l'isolant utilisé en toiture ne dépasse pas 60 mm, c'est-à-dire l'épaisseur de l'isolant de notre rupteur.

Schöck Rotherma® type F

Mise en œuvre

F

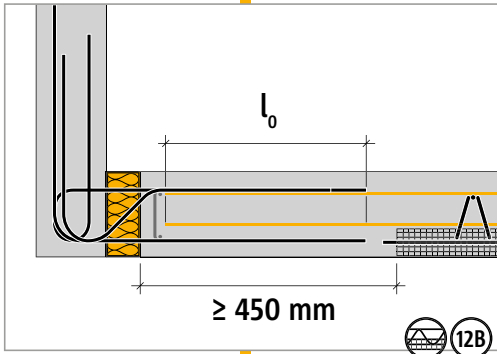
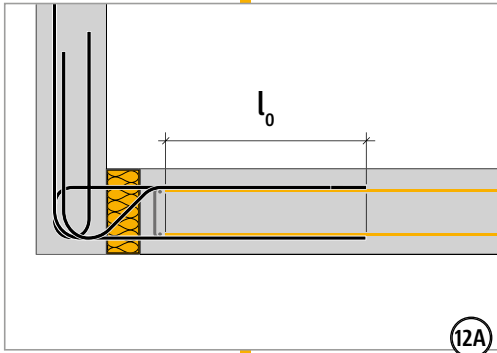
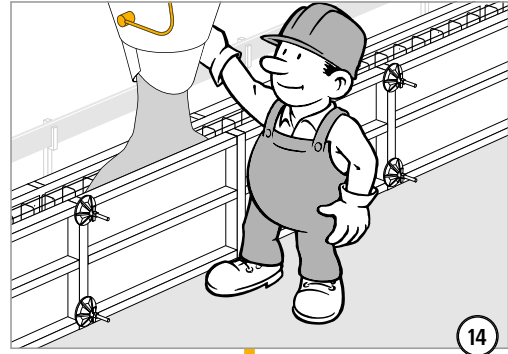
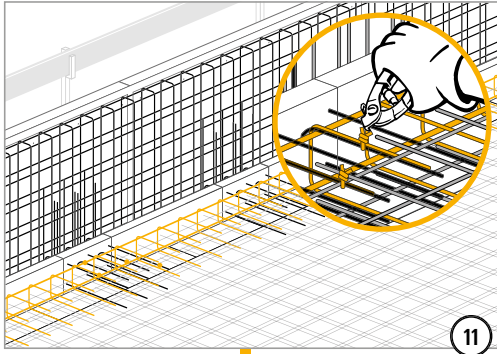
Béton/Béton
Isolation par l'extérieur



Schöck Rutherma® type F

Mise en œuvre

F



Béton/Béton
Isolation par l'extérieur