

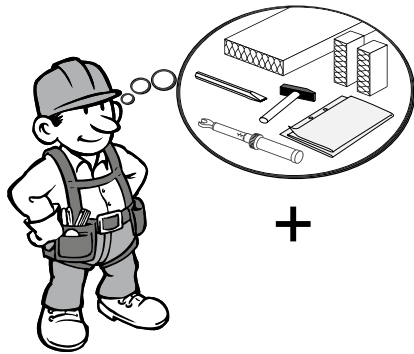
Schöck Isokorb® T type S



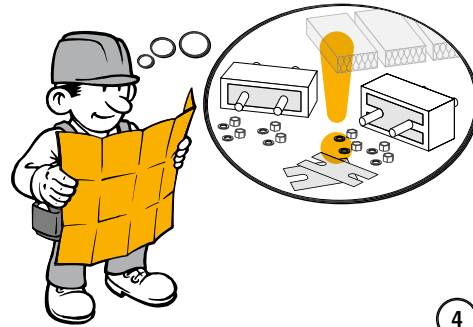
T
type S

Acier – acier

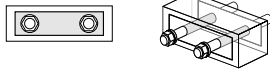
Instructions de la mise en œuvre



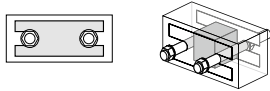
+



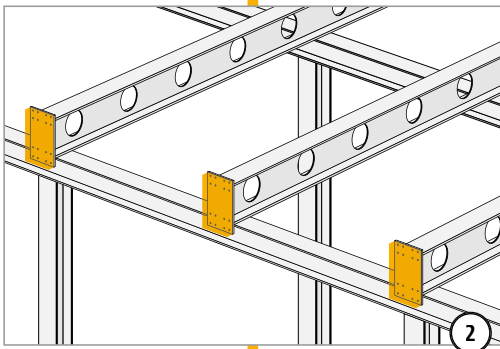
type S-N



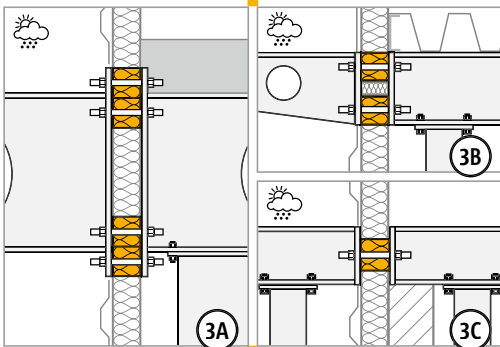
type S-V



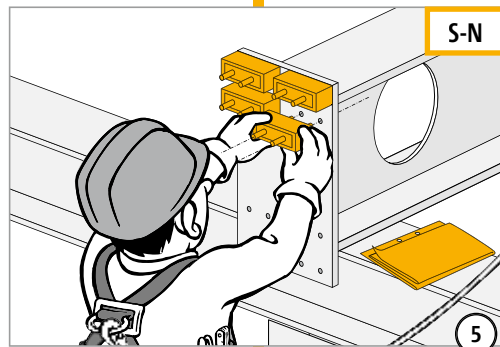
1



2



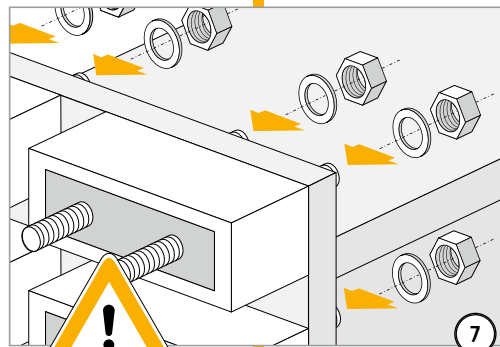
4



5

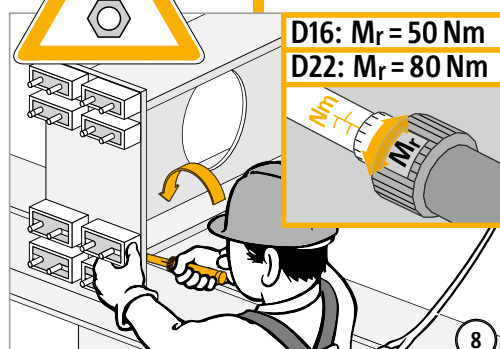


6



7

D16: $M_r = 50 \text{ Nm}$
D22: $M_r = 80 \text{ Nm}$



8

Instructions de la mise en œuvre

