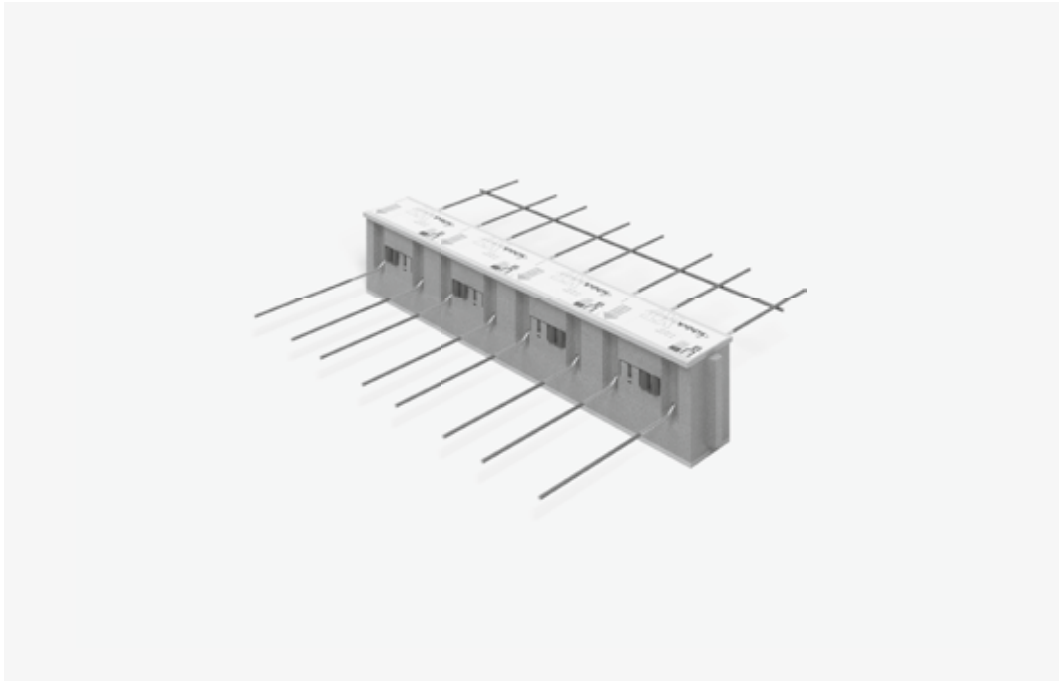


Schöck Isokorb® XT/T type Q-E



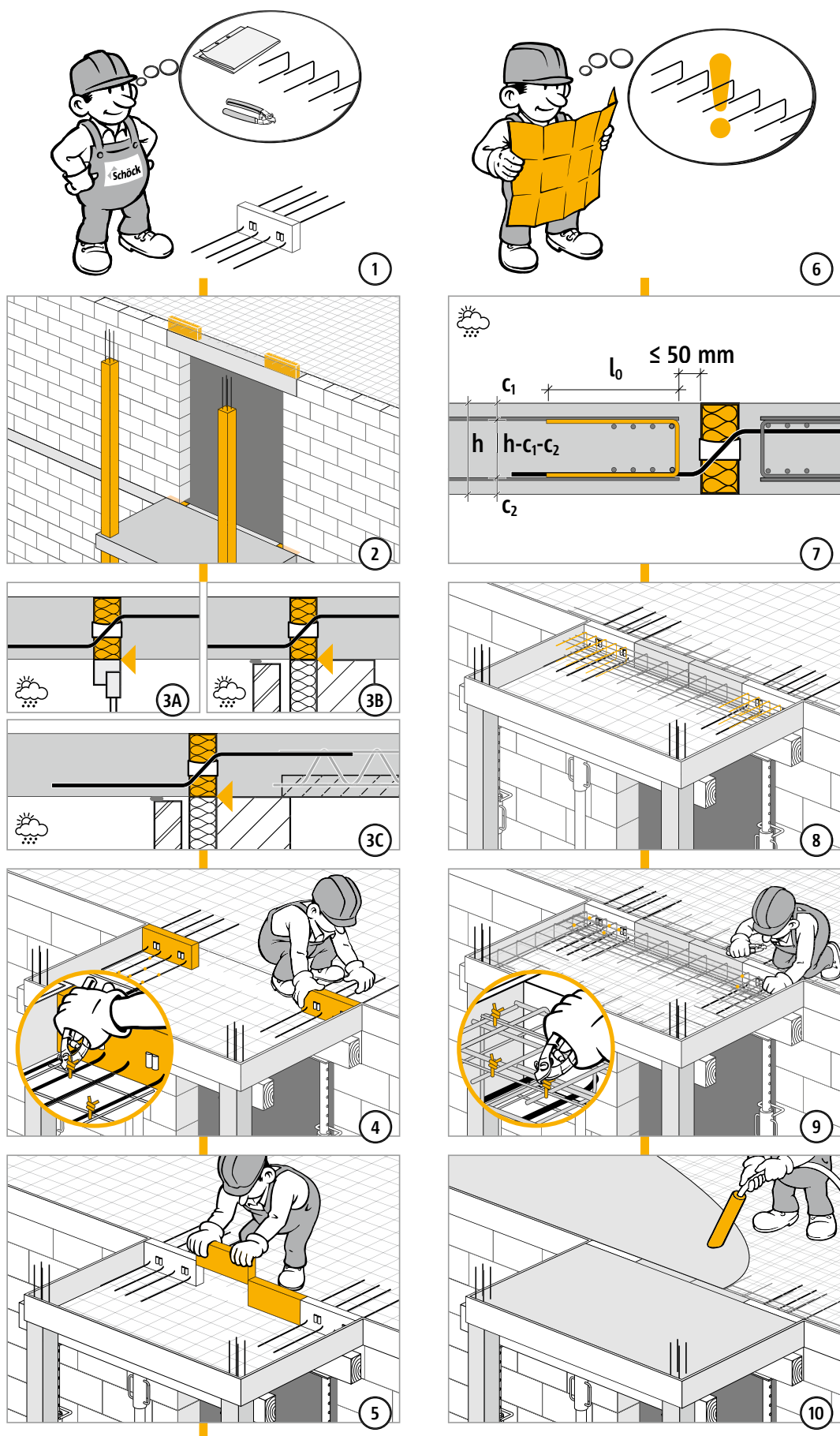
XT/T
type Q-E

Béton – béton

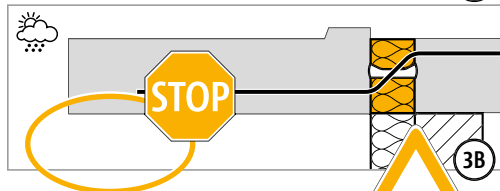
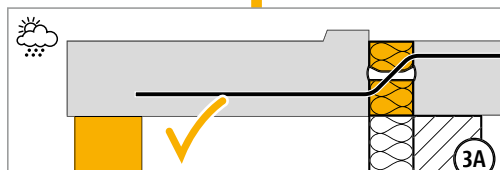
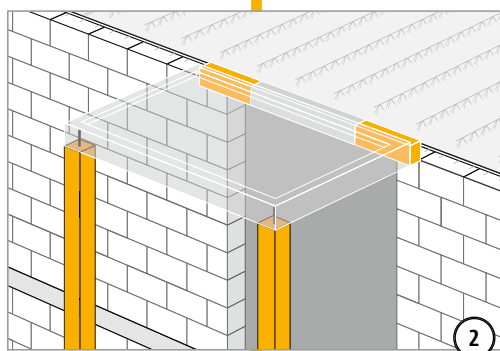
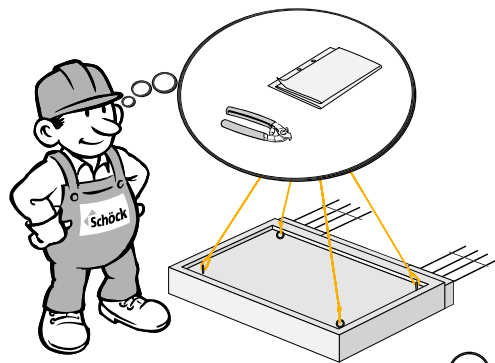
Instructions pour balcon coulé sur place

XT/T
type Q-E

Béton – béton



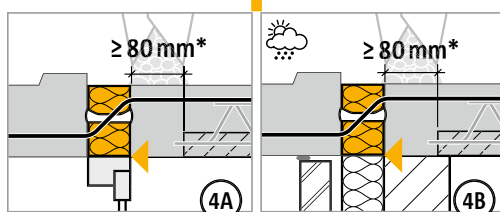
Instructions d'installation d'un balcon préfabriqué



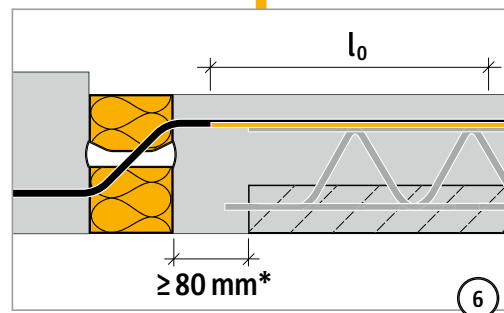
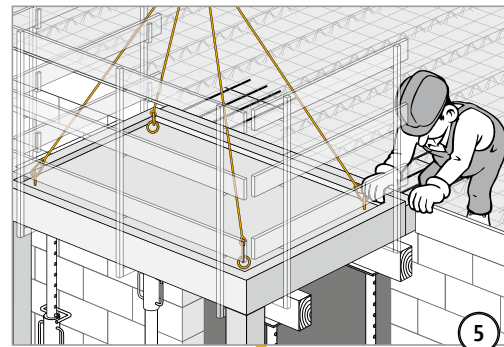
⚠ AVERTISSEMENT

Toujours soutenir le balcon !

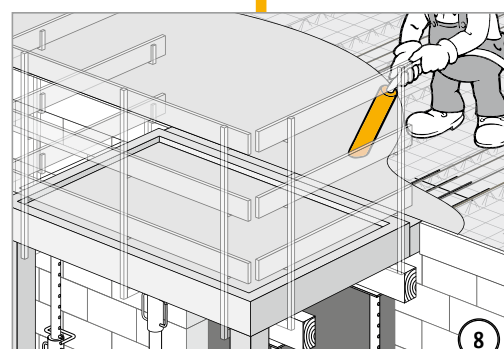
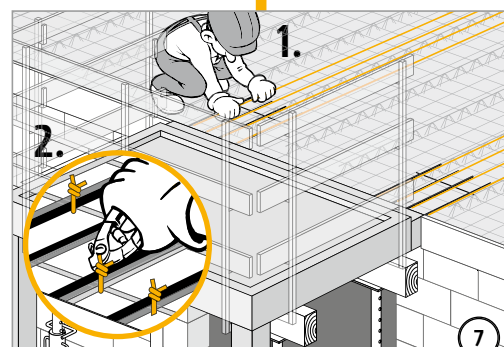
Pour ancrer le balcon en toute sécurité, il faut toujours que celui-ci soit soutenu côté extérieur ou combiné à d'autres éléments Isokorb®. Le soutien temporaire ne peut être retiré qu'une fois l'appui permanent installé.



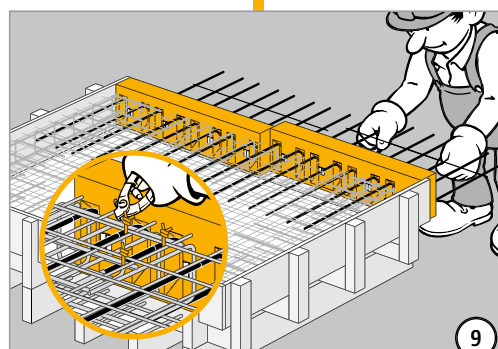
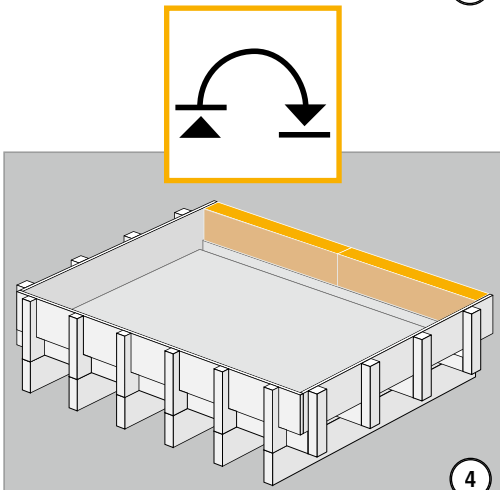
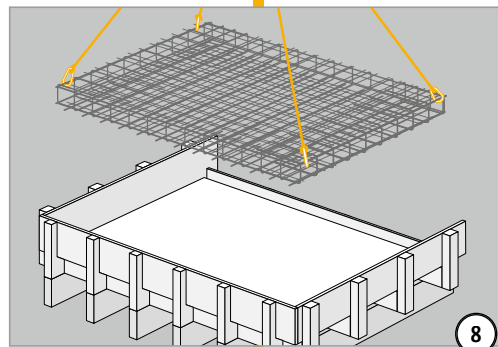
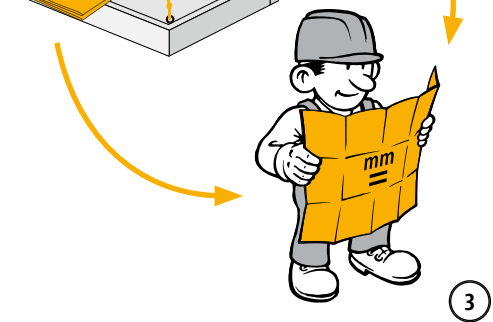
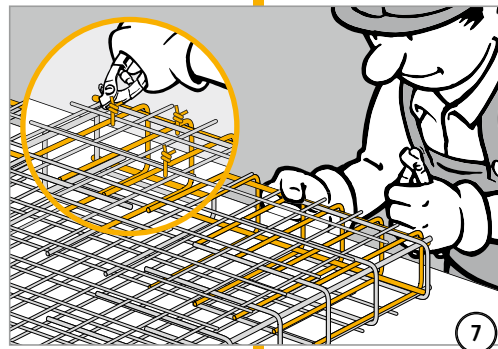
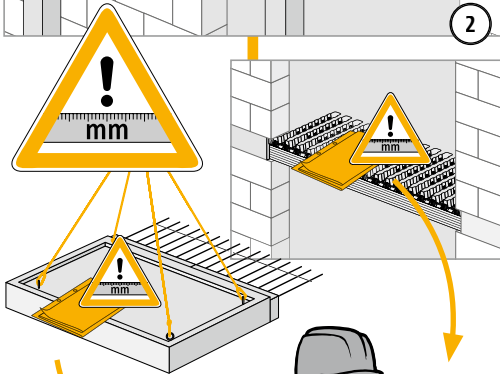
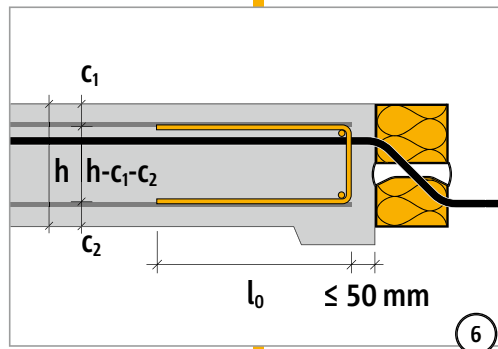
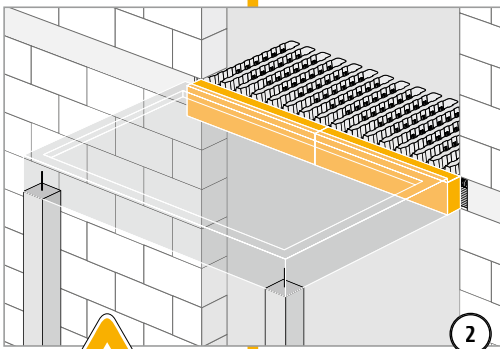
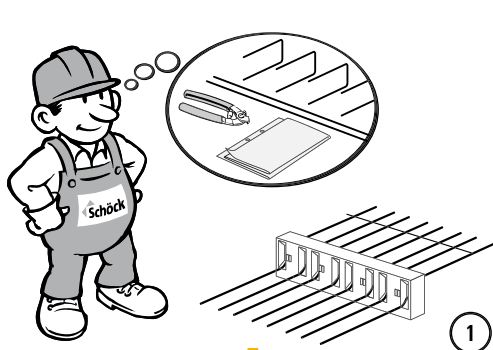
* \boxplus (Fl): ≥ 100 mm



* \boxplus (Fl): ≥ 100 mm



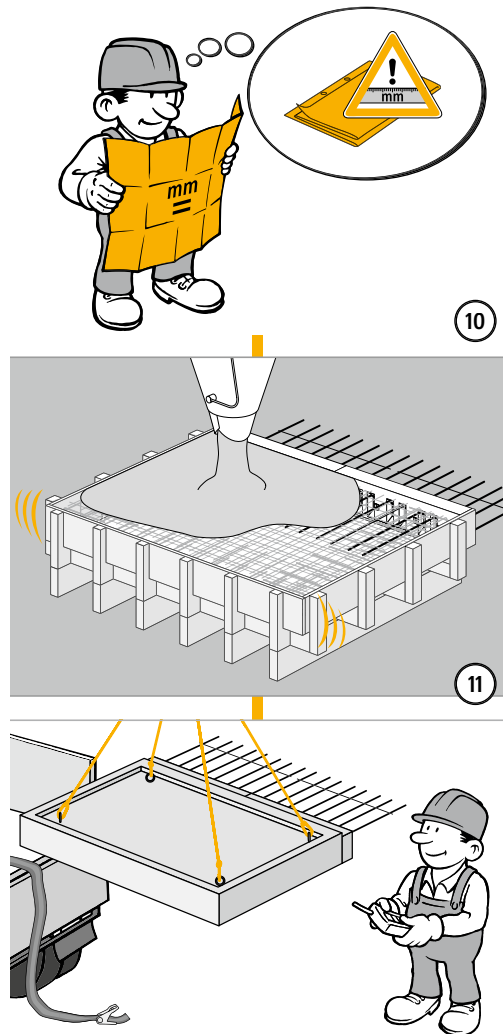
Instructions usine de préfabrication



XT/T
type Q-E

Béton – béton

Instructions usine de préfabrication

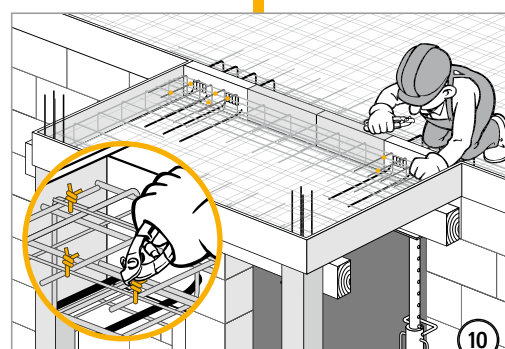
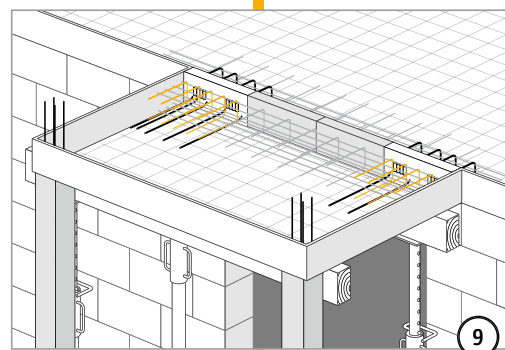
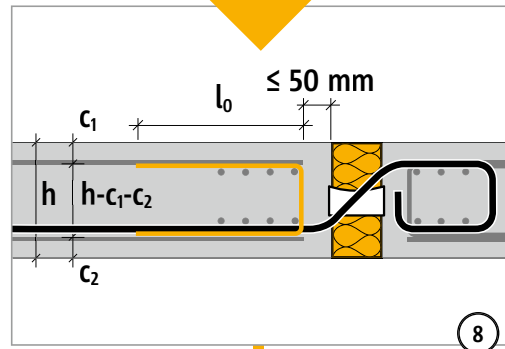
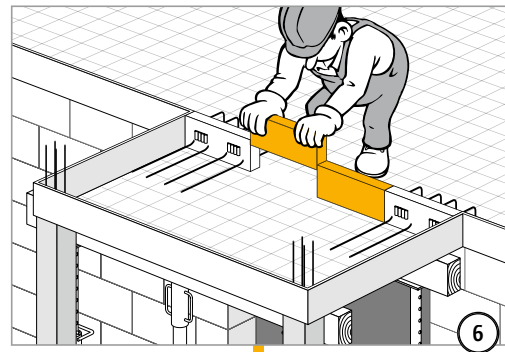
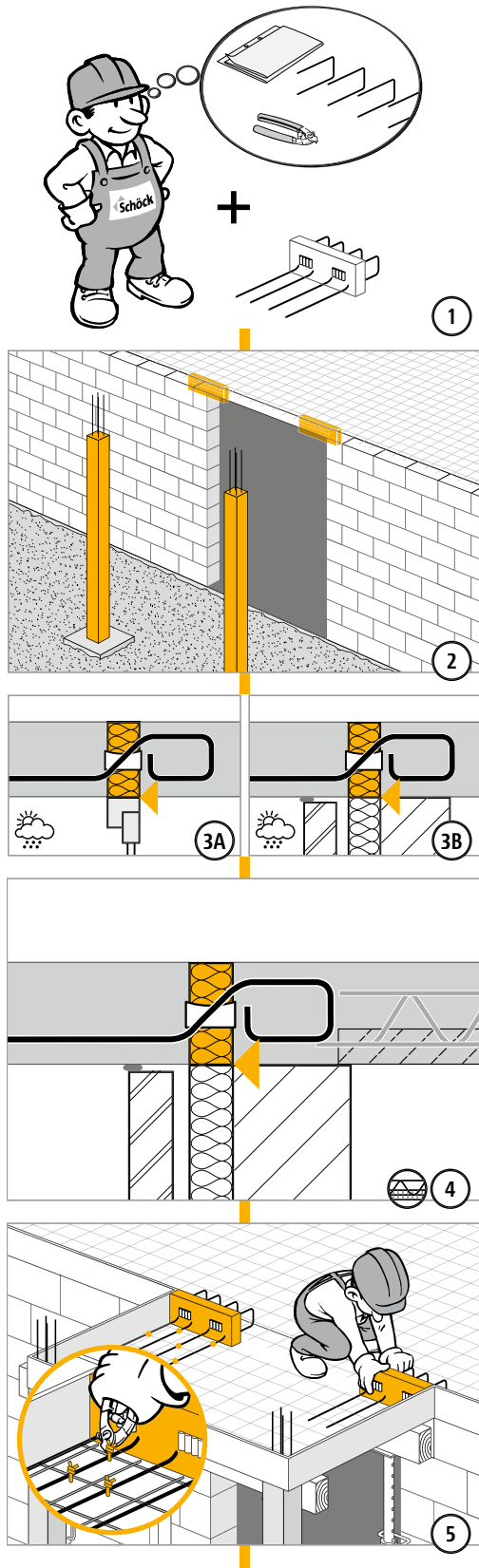
XT/T
type Q-E

Béton – béton

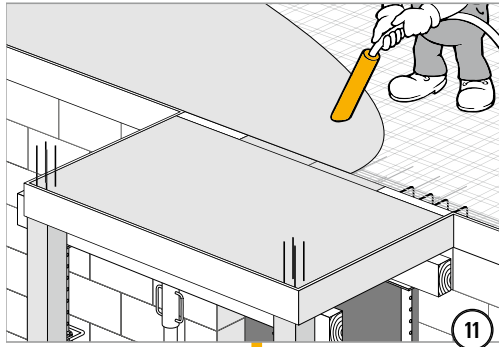
Instructions pour balcon coulé sur place

XT/T
type Q-E-W

Béton – béton



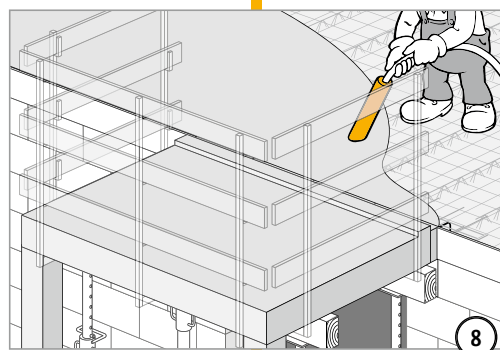
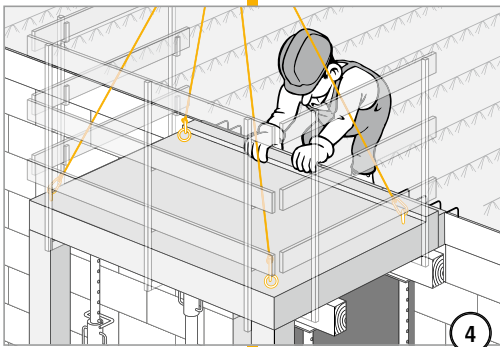
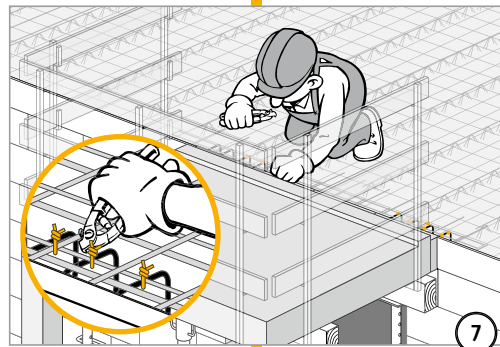
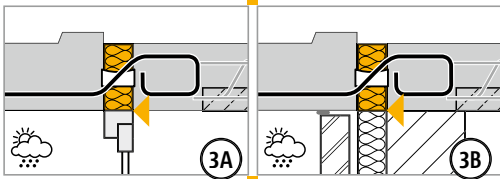
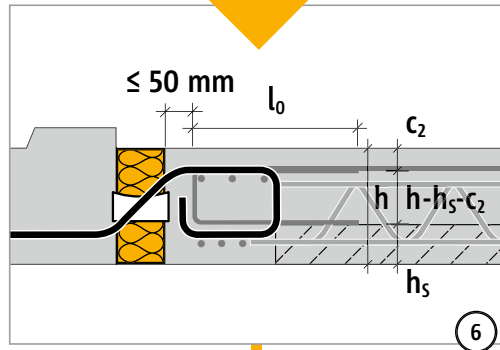
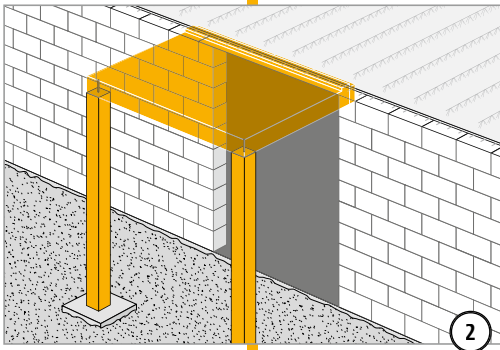
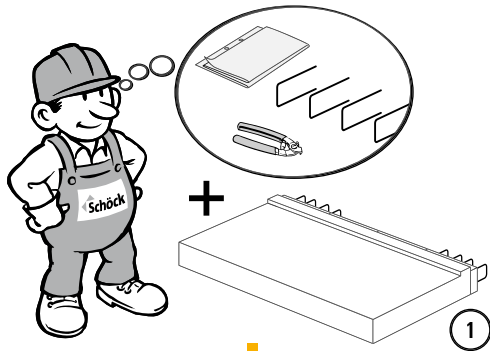
Instructions pour balcon coulé sur place



XT/T
type Q-E-W

Béton – béton

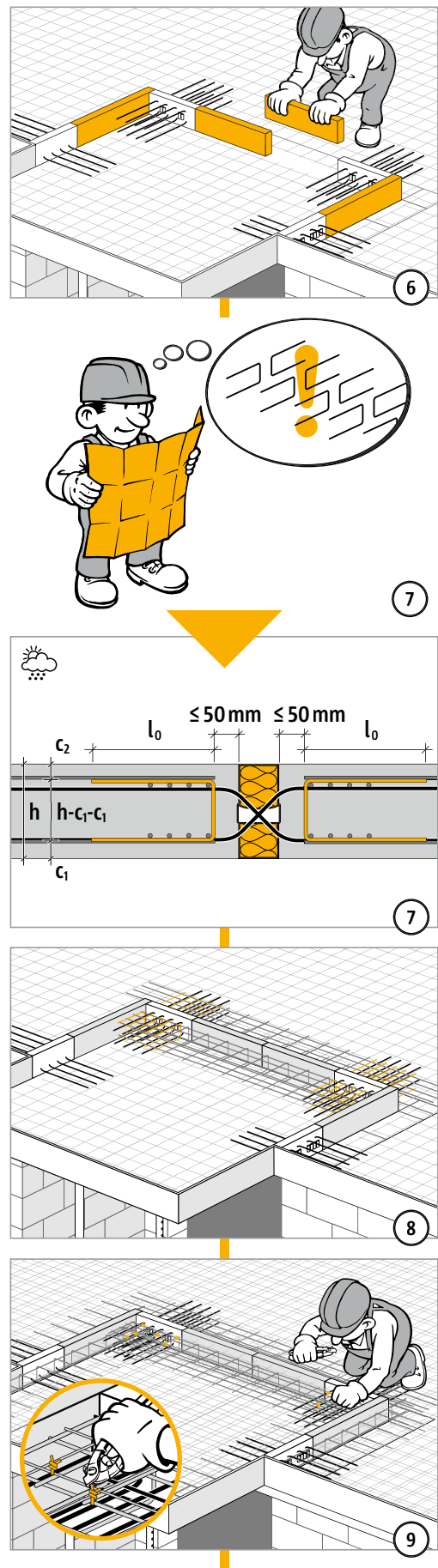
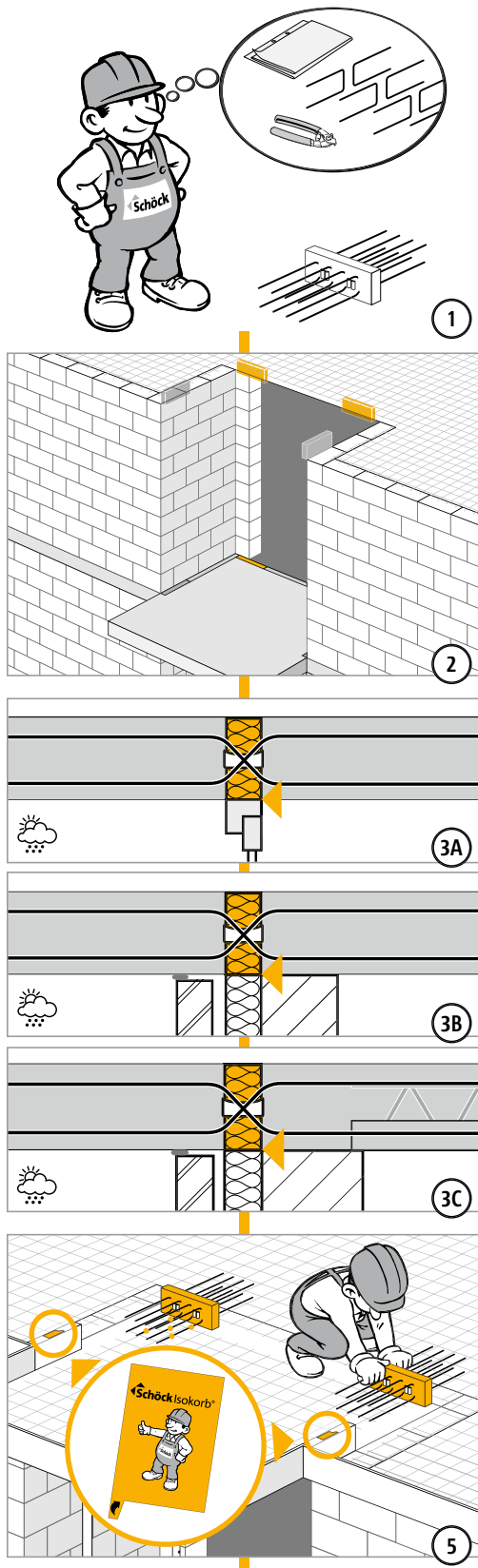
Instructions d'installation d'un balcon préfabriqué



XT/T
type Q-E-W

Béton – béton

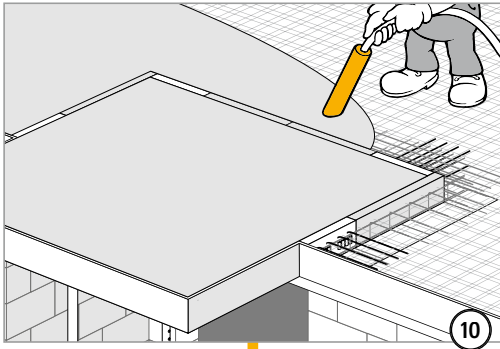
Instructions pour balcon coulé sur place



XT/T
type Q-E-VV

Béton – béton

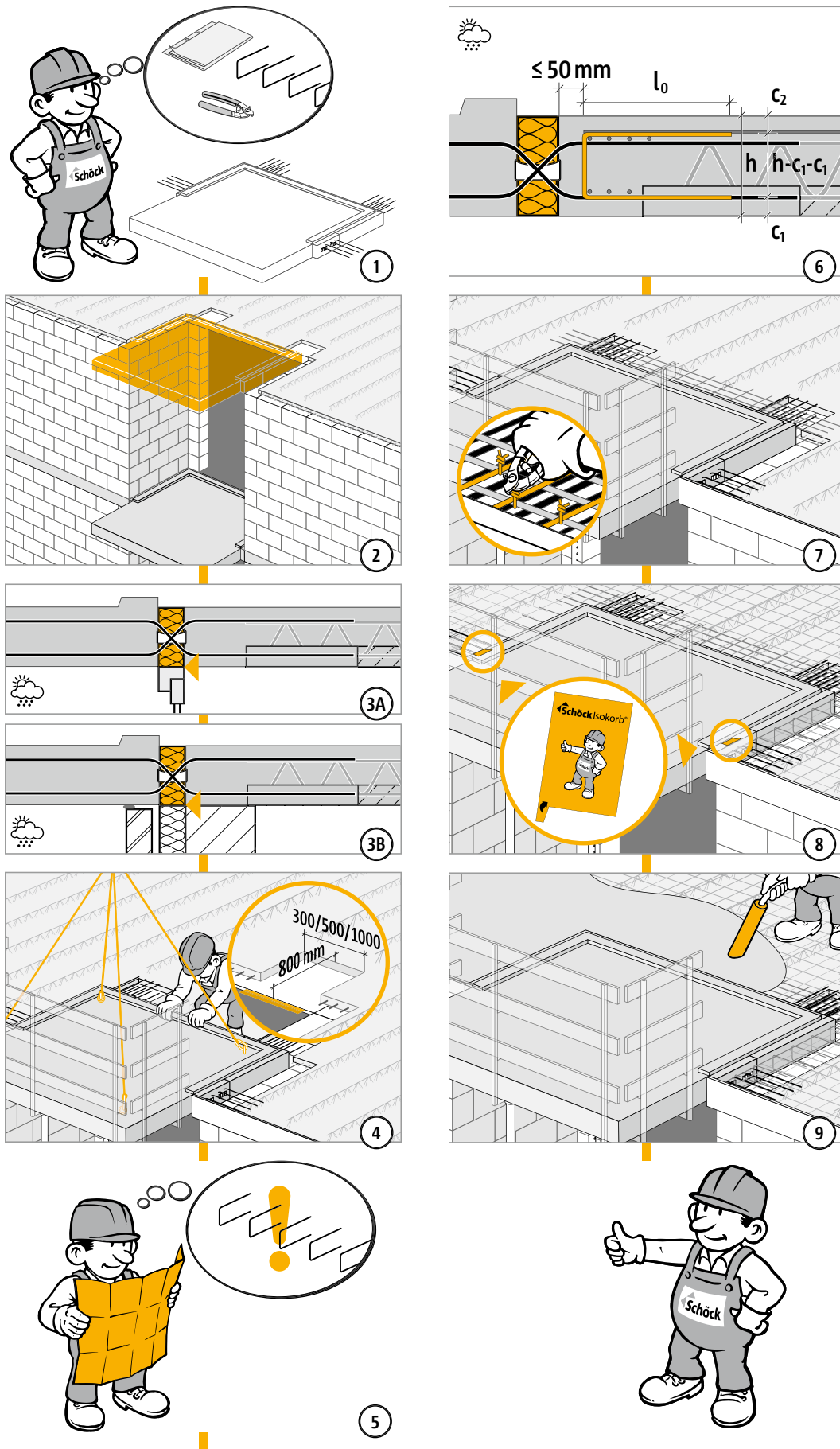
Instructions pour balcon coulé sur place



XT/T
type Q-E-VV

Béton – béton

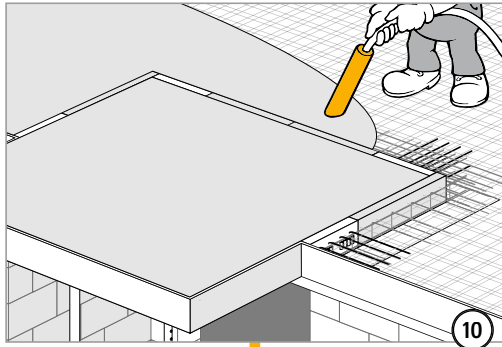
Instructions d'installation d'un balcon préfabriqué



XT/T
type Q-E-VV

Béton – béton

Instructions d'installation d'un balcon préfabriqué



XT/T
type Q-E-VV

Béton – béton