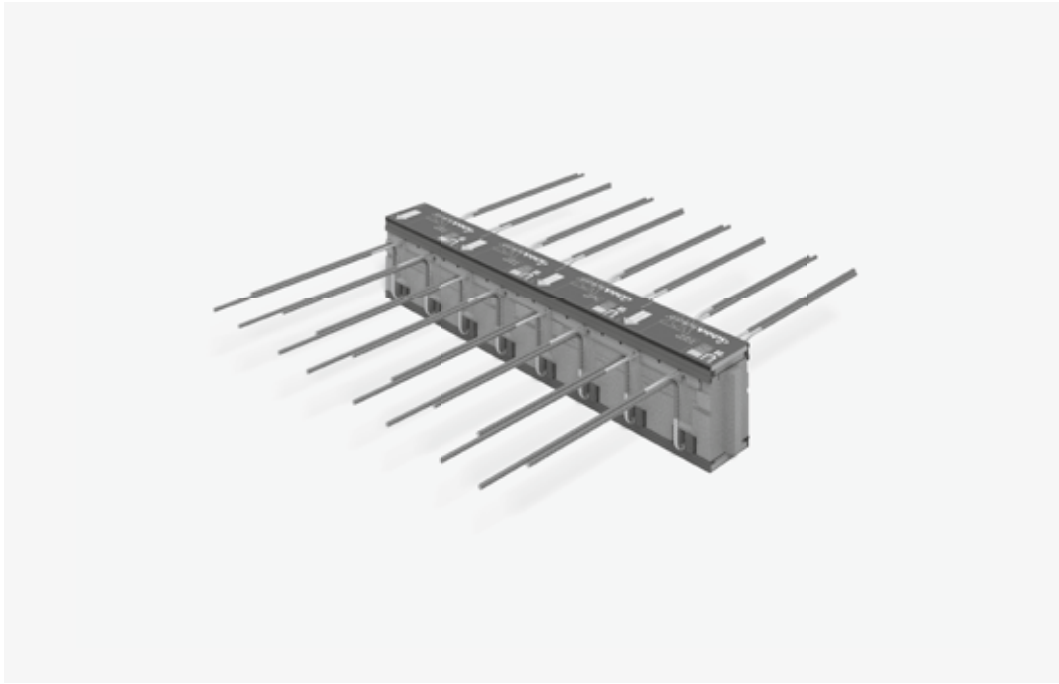


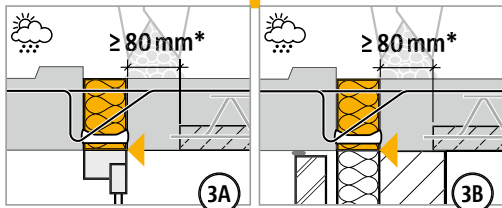
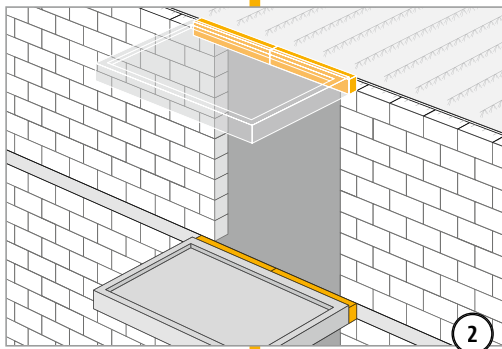
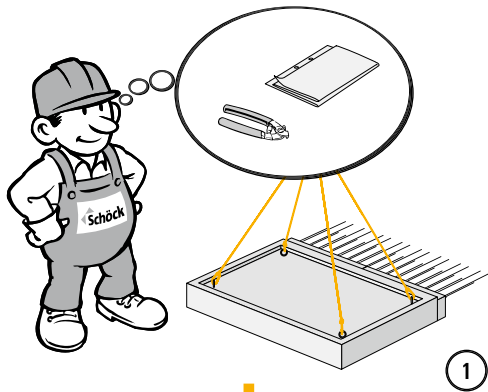
Schöck Isokorb® XT/T type K-E, T type K-T



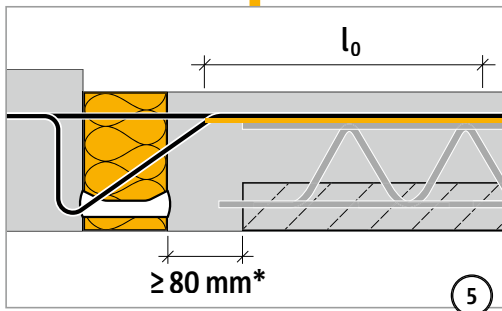
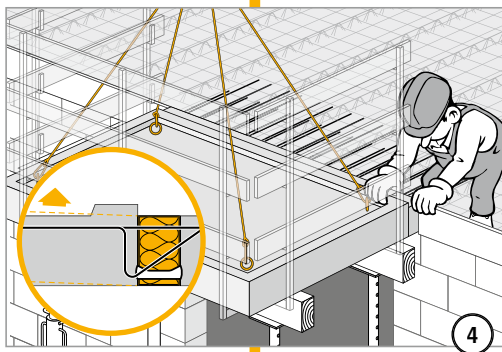
XT/T type K-E
T type K-T

Béton – béton

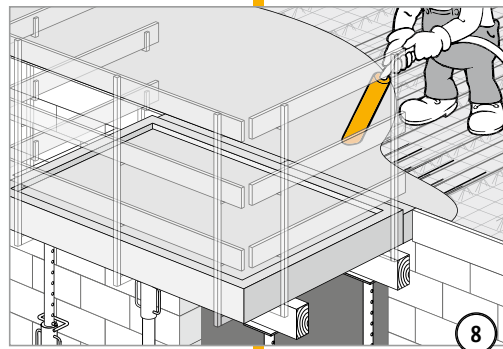
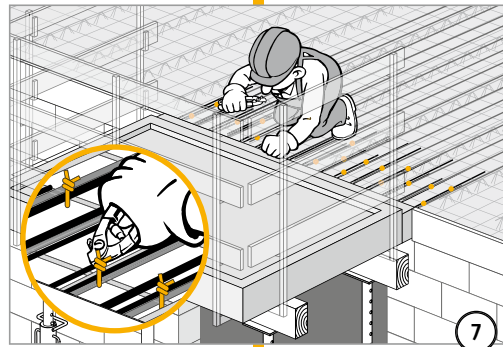
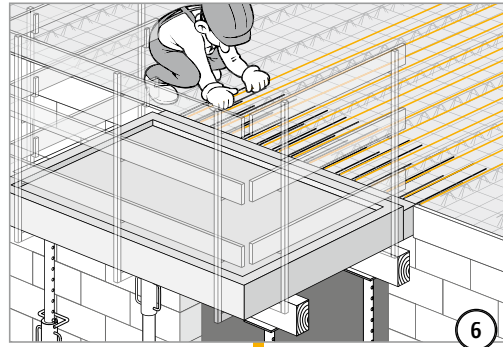
Instructions d'installation d'un balcon préfabriqué



* FI : $\geq 100 \text{ mm}$



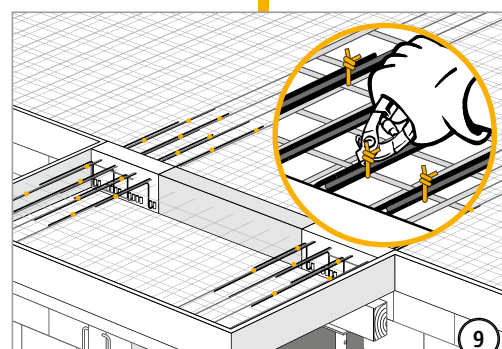
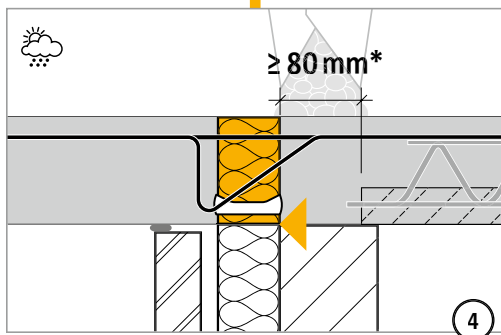
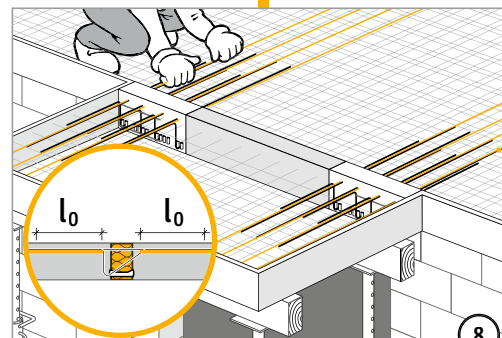
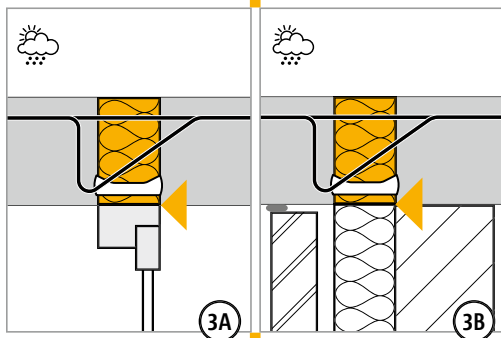
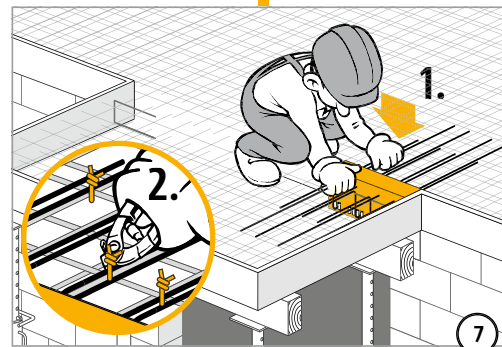
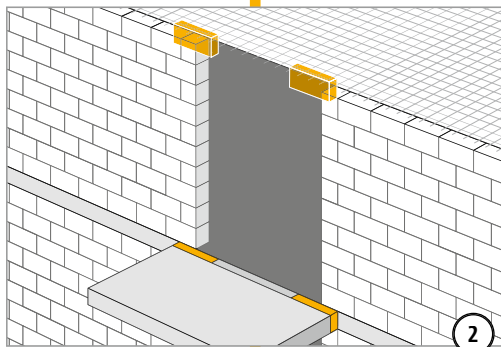
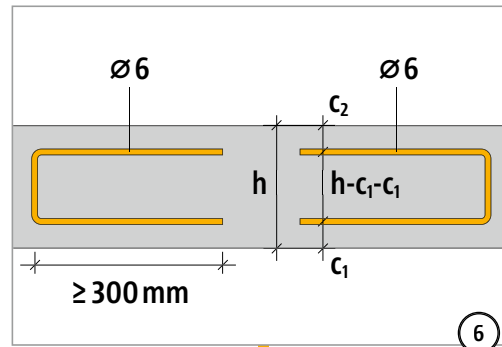
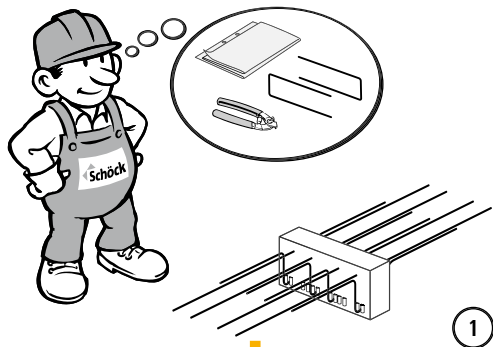
* FI : $\geq 100 \text{ mm}$



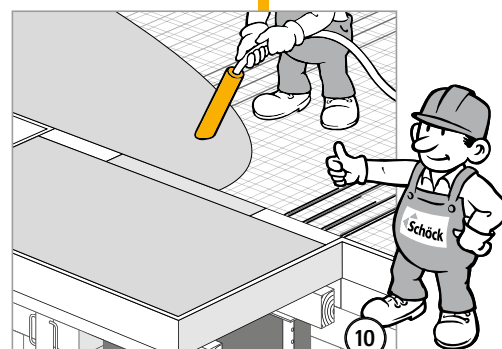
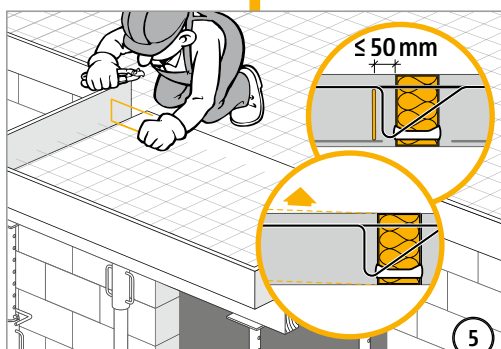
XT/T type K-E
T type K-T

Béton – béton

Instructions pour balcon coulé sur place



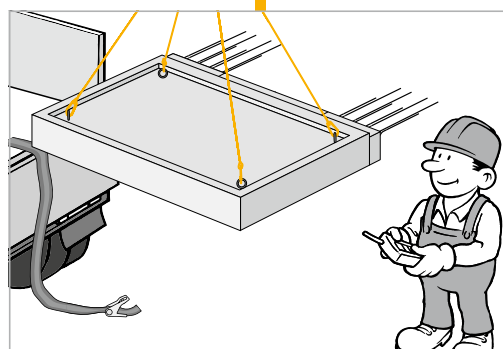
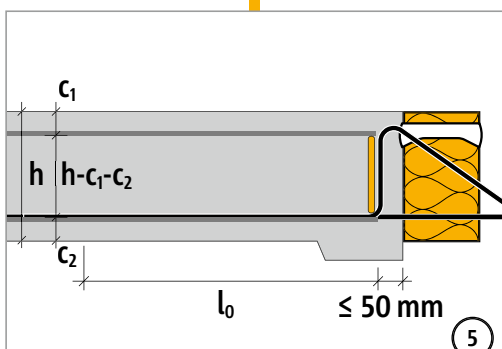
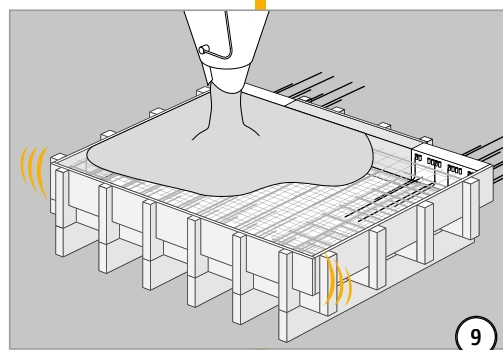
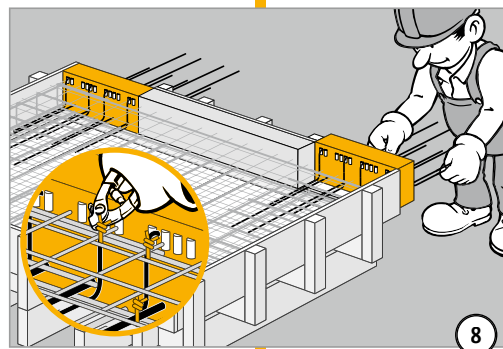
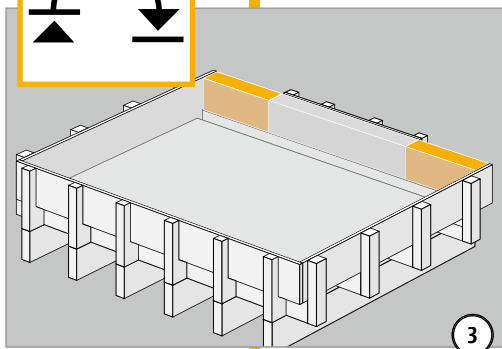
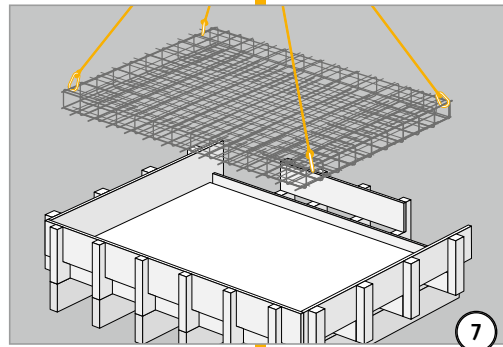
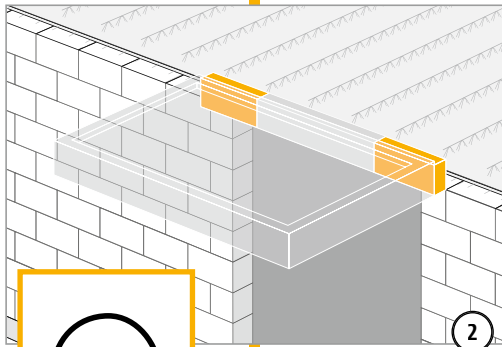
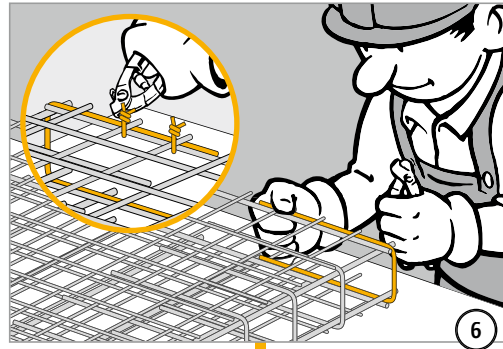
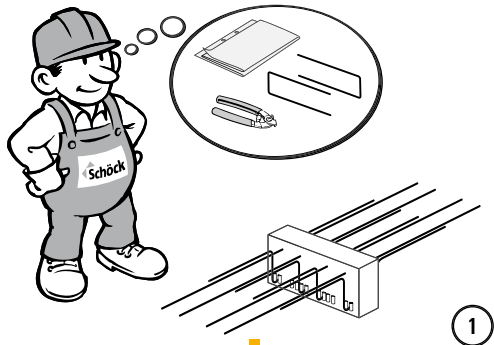
* (FI): ≥ 100 mm



XT/T type K-E
T type K-T

Béton – béton

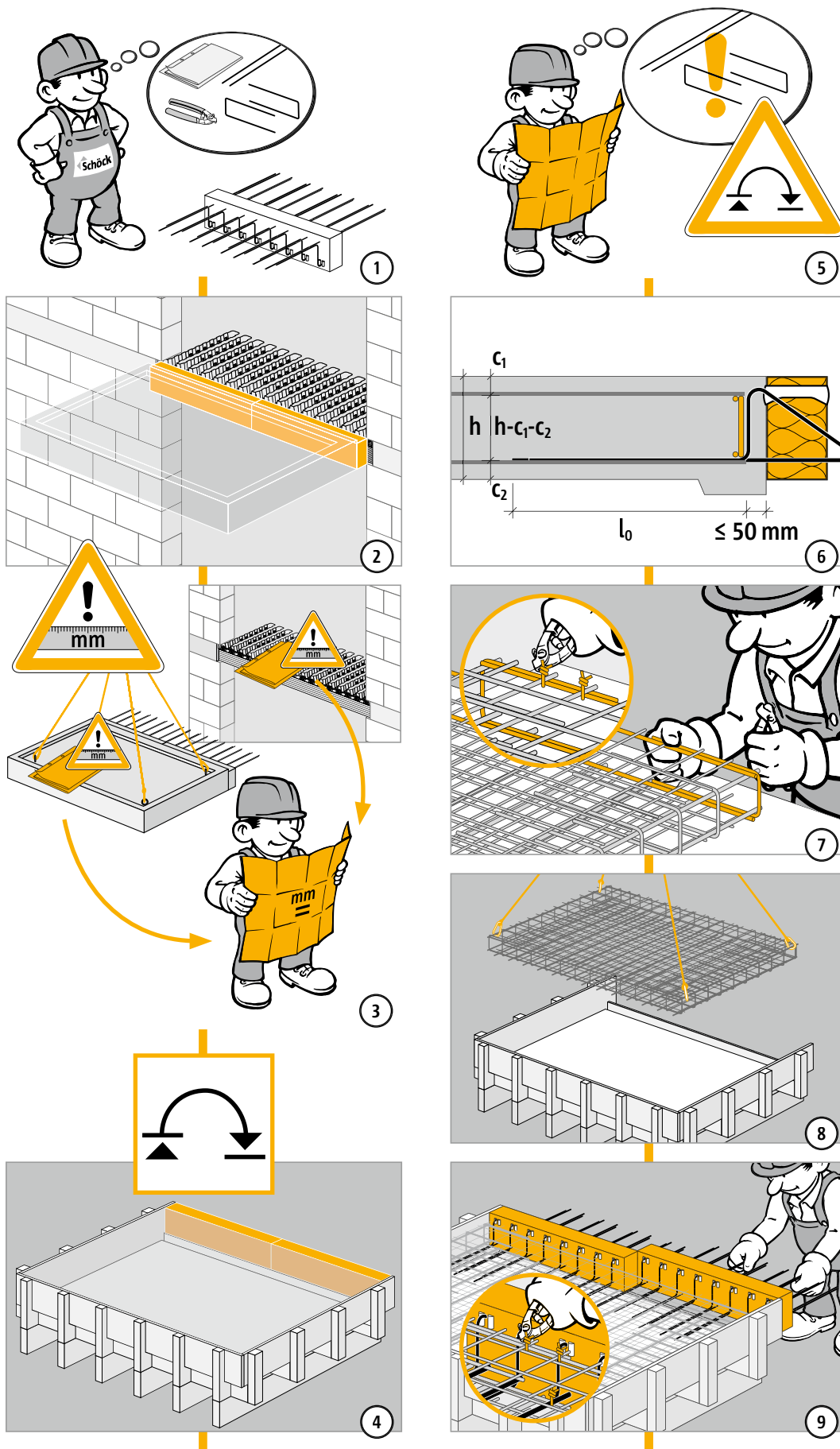
Instructions usine de préfabrication



XT/T type K-E
T type K-T

Béton – béton

Instructions usine de préfabrication



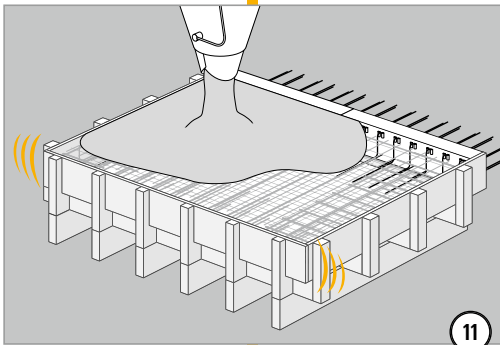
XT/T
type K-E

Béton – béton

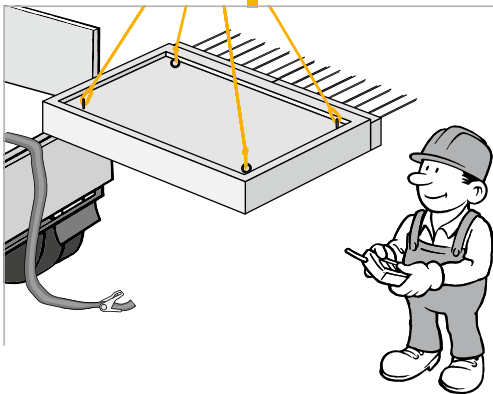
Instructions usine de préfabrication



10



11



XT/T
type K-E

Béton – béton