

Nov proizvod  
Schöck Isokorb® CXT tip A

Prvi Isokorb® brez jekla.

APRIL 2024  
TEHNIČNA INFORMACIJA

# Isokorb® za atike in nadzidke



Nosilni toplotnoizolacijski elementi za učinkovito zmanjšanje toplotnih mostov na konzolnih gradbenih elementih, kot so atike in nadzidki.



## Tehnične informacije in notranja služba prodaje

### Področni vodja

Aleš Žalek

GSM: +386 31 807 077

ales.zalek@schoeck.com

### Notranja služba prodaje

Darja Husar

GSM.: +386 51 424 815

darja.husar@schoeck.com



### Udobno projektiranje s Schöck Scalixom®

Nova programska oprema za dimenzioniranje Schöck Scalix® je prva spletna aplikacija za dimenzioniranje toplotnoizolacijskih elementov in deluje na vseh običajnih brskalnikih. Z modulom atika železobetona – železobetona je že sedaj mogoče dimenzionirati številne atike in nadzidke, sledili bodo še novi.

Več informacij o Scalixu® na:  
[www.schoeck.com/scalix/si](http://www.schoeck.com/scalix/si)

## Opozorila | Simboli

### **i** Tehnične informacije

- Tehnične informacije za uporabo proizvodov Schöck Bauteile GmbH so vsakokratno veljavne le kot celota. Pri le delnem objavljanju besedil in slik obstaja nevarnost posredovanja nezadostnih in popačenih informacij, zato je za njihovo razširjanje odgovoren le uporabnik oz. tisti, ki jih obdeluje!
- Te tehnične informacije veljajo samo za Slovenijo in se ravnajo po nacionalnih standardih in odobritvah, specifičnih za proizvode.
- Če je vgrajevanje v drugi državi, je treba uporabljati tehnične informacije, ki veljajo za tisto državo.
- Vedno je treba uporabljati trenutno veljavne tehnične informacije. Aktualno različico najdete na: [www.schoeck.com/download-tehnicna-informacija/si](http://www.schoeck.com/download-tehnicna-informacija/si)
- Tabele za dimenzioniranje se nanašajo na trdnostni razred betona C25/30.
- Pri različnih trdnostih razredih betona (npr. atika/nadzidek C25/30, strop C20/25) je za dimenzioniranje Schöck Isokorba® načeloma odločilen šibkejši beton.

### **i** Posebne konstrukcije

Nekaterih situacij priključkov ni mogoče izvesti s standardnimi različicami proizvodov, ki so predstavljene v tej tehnični informaciji. V tem primeru so za vas na voljo tehnični svetovalci za posebne konstrukcije (kontakt glejte na strani 3).

### **i** Krivljenje betonskega jekla

Z nadziranjem proizvodnje Schöck Isokorba® v obratu je zagotovljeno upoštevanje pogojev gradbene odobritve in EN 1992-1-1 glede krivljenja betonskega jekla.

Pozor: Če se originalno betonsko jeklo Schöck Isokorba® krivi ali upogiba sem in tja na gradbišču, Schöck Bauteile GmbH ne more vplivati na upoštevanje in spremljanje omenjenih pogojev (Evropska tehnična ocena (ETA), EN 1992-1-1). Posledično v takšnih primerih preneha naša garancija.

### Opozorilni simboli

#### **⚠** Opozorilo na nevarnost

Trikotnik s klicajem označuje opozorilo na nevarnost za zdravje in življenje. Ob neupoštevanju preti nevarnost za zdravje in življenje!

#### **i** INFO

Kvadrat z i označuje pomembno informacijo, ki jo je treba upoštevati npr. pri dimenzioniranju.

#### **✓** Kontrolni seznam

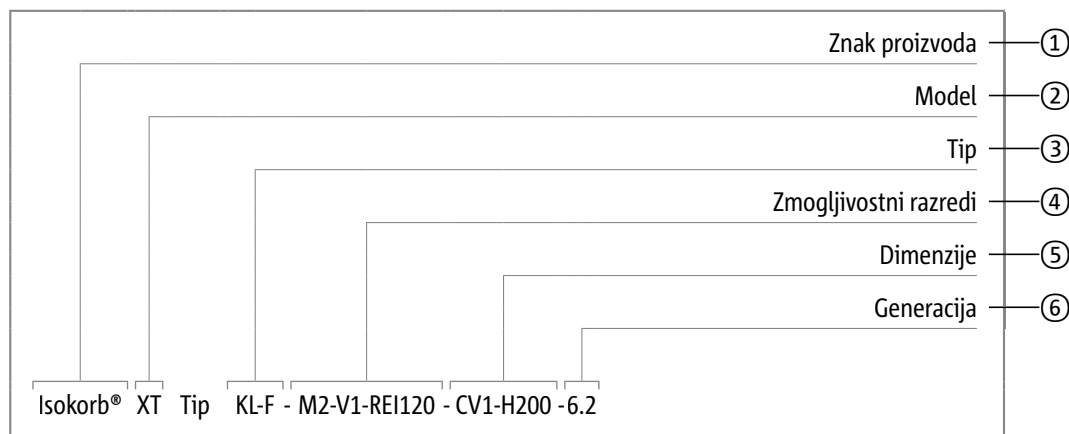
Kvadrat s kljukico označuje kontrolni seznam. V njem so na kratko povzete bistvene točke dimenzioniranja.

## Kazalo

	<b>Stran</b>
<b>Predstavitev</b>	<b>6</b>
Pojasnilo k poimenovanju tipov Schöck Isokorb®	6
Predstavitev tipov	8
<b>Požarna zaščita</b>	<b>9</b>
<b>Projektiranje nosilne konstrukcije</b>	<b>11</b>
Lastnosti materialov	12
Navodila za projektiranje in izvedbo	16
Schöck Isokorb® CXT tip AP	17
Schöck Isokorb® XT/T tip AP	33

## Pojasnilo k poimenovanju Schöck Isokorb® tipov

Sistem poimenovanja za skupino proizvodov Schöck Isokorb® se je spremenil. Za lažjo preusmeritev so na tej strani zbrane informacije o sestavnih delih nazivov.



Vsak Schöck Isokorb® vsebuje v nazivu samo sestavne dele, ki so pomembni za ta proizvod.

### ① Znak proizvoda

Schöck Isokorb®

### ② Model

Oznaka modela je fiksni sestavni del naziva vsakega Isokorba®. Označuje bistveno lastnost proizvoda. Pripadajoča kratica je vedno pred besedo tip.

Model	Bistvene lastnosti proizvodov	priključek	Gradbeni elementi
XT	za eXtra toplotno ločevanje	Železobetonski – železobetonski, jekleni – železobetonski, lesni – železobetonski	balkon, vhodni podest, nadstrešek, strop, atika, nadzidek, konzola, greda, stena
CXT	s Combar® za eXtra toplotno ločevanje	železobetonski – železobetonski	balkon, vhodni podest, nadstrešek
T	Za toplotno ločevanje	Železobetonski – železobetonski, jekleni – železobetonski, lesni – železobetonski, jekleni – jekleni	balkon, vhodni podest, nadstrešek, strop, atika, nadzidek, konzola, greda, stena
RT	za rekonstrukcijo gradbenih elementov s toplotnim ločevanjem	Železobetonski – železobetonski, jekleni – železobetonski, lesni – železobetonski	balkon, vhodni podest, nadstrešek, greda

### ③ Tip

Tip je kombinacija naslednjih sestavnih delov naziva:

- osnovnega tipa
- statične različice priključka
- geometrične različice priključka
- izvedbene različice

Osnovni tip			
KL	balkon, nadstrešek – konzolna nepodprta	A	atika, nadzidek
Q	balkon, nadstrešek – podprta (prečna sila)	B	greda, spodnja vez
C	vogalni balkon	W	stenska plošča
H	balkon z vodoravnimi obtežbami	SK	jekleni balkon – konzolen nepodprt
Z	balkon z vmesno izolacijo	SQ	jekleni balkon – podprt (prečna sila)
D	strop – neprekinjen (neposredno ležajen)	S	jeklena konstrukcija

## Pojasnilo k poimenovanju Schöck Isokorb® tipov

Statična različica priključka	
L	linearen
P	točkoven
Z	brez napetosti
V	za prečno silo
N	za normalno silo

Geometrična različica priključka	
L	namestitev levo od stojišča
R	namestitev desno od stojišča
U	balkon z zamikom po višini navzdol ali stenski priključek
O	balkon z zamikom po višini navzgor ali stenski priključek

Izvedbena različica	
F	filigranske plošče

### ④ Zmogljivostni razredi

K zmogljivostnim razredom spadajo nosilnostni razredi in požarna zaščita. Različni nosilnostni razredi danega Isokorb® tipa so oštevilčeni, začenši z 1 za najnižji nosilnostni razred. Različni Isokorb® tipi z enakim nosilnostnim razredom nimajo enake nosilnosti. Nosilnostni razred je treba vedno določiti s pomočjo tabel ali programov za dimenzioniranje.

Nosilnostni razred ima naslednje sestavne dele imena:

- Glavni nosilnostni razred: Kombinacija notranje veličine in številke
- Stranski nosilnostni razred: Kombinacija notranje veličine in številke

Notranja veličina glavnega nosilnostnega razreda	
M	moment
MM	moment s pozitivno ali negativno silo
V	za prečno silo
VV	prečna sila s pozitivno ali negativno silo
N	za normalno silo
NN	normalna sila s pozitivno ali negativno silo

Notranja veličina stranskega nosilnostnega razreda	
V	za prečno silo
VV	prečna sila s pozitivno ali negativno silo
N	za normalno silo
NN	normalna sila s pozitivno ali negativno silo

Požarna zaščita ima za sestavni del naziva razred požarne odpornosti.

Razred odpornosti proti ognju	
REI	R – nosilnost, E – celovitost, I – izolativnost pred požarom

### ⑤ Dimenzije

K dimenzijam spadajo naslednji sestavni deli naziva:

- Sloj armature/debelina pokrivnega sloja betona CV – različne CV določenega tipa Isokorb® so oštevilčene, začenši z 1.
- Vezivna dolžina LR, višina HR
- Višina Isokorb® H, dolžina L, širina B (izolacijsko telo)
- Premer navoja D

### ⑥ Generacija

Vsaka tipska oznaka se končuje s številko generacije. Če Schöck razvija proizvod naprej in se s tem spremenijo njegove lastnosti, se številka generacije poveča. Pri velikih spremembah proizvoda se poveča številka pred piko, pri majhnih spremembah pa številka za piko. Primera:

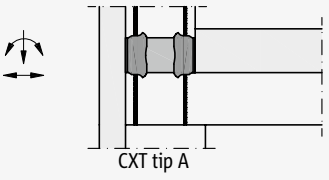
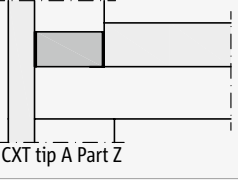
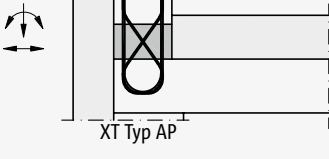
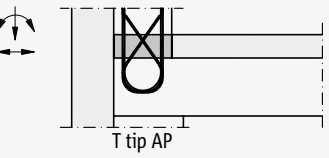
- Velika sprememba proizvoda: generacija 6.0 postane 7.0
- Majhna sprememba proizvoda: generacija 7.0 postane 7.1

### i Številka generacije v tabelah

V tabelah z navedbo proizvoda je v vrstici glave vedno naveden tip Isokorb® skupaj s številko generacije. Na primer:

- Schöck Isokorb® XT tip KL 6.2

## Predstavitev tipov

Uporaba	Vrsta izdelave	Schöck Isokorb® tip
Nadzidki in atike  CXT tip A	Betoniranje Montažni element	CXT tip AP Stran 17
Nadzidki in atike  CXT tip A Part Z	Betoniranje Montažni element	CXT tip AP Part Z Stran 17
Nadzidki in atike  XT Typ AP	Betoniranje Montažni element	XT tip AP Stran 33
Nadzidki in atike  T tip AP	Betoniranje Montažni element	T tip AP Stran 33



# Požarna zaščita

## **i** Informacije

Tehnične informacije o toplotni zaščiti in zaščiti pred udarnim zvokom se nahajajo na neposredni povezavi:  
[www.schoeck.com/download-gradbena-fizika/si](http://www.schoeck.com/download-gradbena-fizika/si)

## Zahteve požarne zaščite

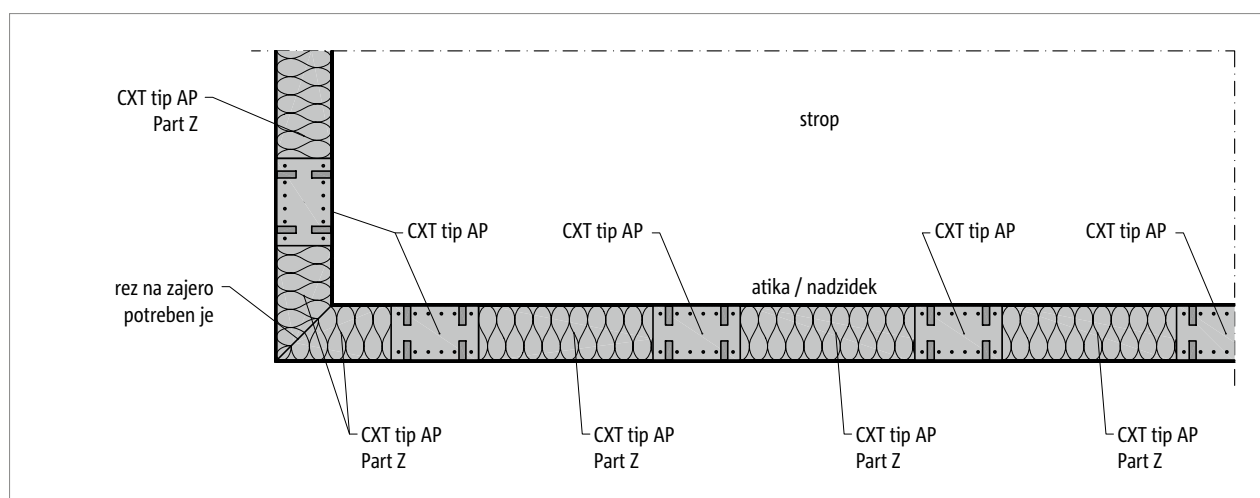
### Požarna klasifikacija Schöck Isokorba CXT tip AP

Požarno obnašanje priključka nadzidka s Schöck Isokorbom CXT tip AP v povezavi z vmesnimi izolacijskimi elementi Schöck Isokorb® CXT tip AP Part Z je bilo ugotovljeno s preizkusom izpostavitve plamenom pri standardni krivulji temperatura-čas.

Po tem požarnem preizkusu je bil za priključek s Schöck Isokorbom® CXT tip AP v povezavi z vmesnimi izolacijskimi elementi Schöck Isokorb® CXT tip AP Part Z ugotovljen razred REI 30 po DIN EN 13501-2.

Za zagotovitev celovitosti ob požaru (EI 30) je treba vse elemente Schöck Isokorba® CXT tip AP in Schöck Isokorba® CXT tip AP Part Z vzdolž vse priključne linije dobro zatesniti, da se doseže priključek brez vrzeli.

V vogalih gradbenih elementov je treba elemente Isokorb® CXT tip AP Part Z stikovati na zajero, da se na strani objekta doseže priključek brez vrzeli.



Sl. 1: Schöck Isokorb® CXT tip AP: rez na zajero Schöck Isokorba® CXT tip AP Part Z pri vogalih gradbenega elementa

# Projektiranje nosilne konstrukcije

## Lastnosti materialov

### Schöck Isokorb® CXT

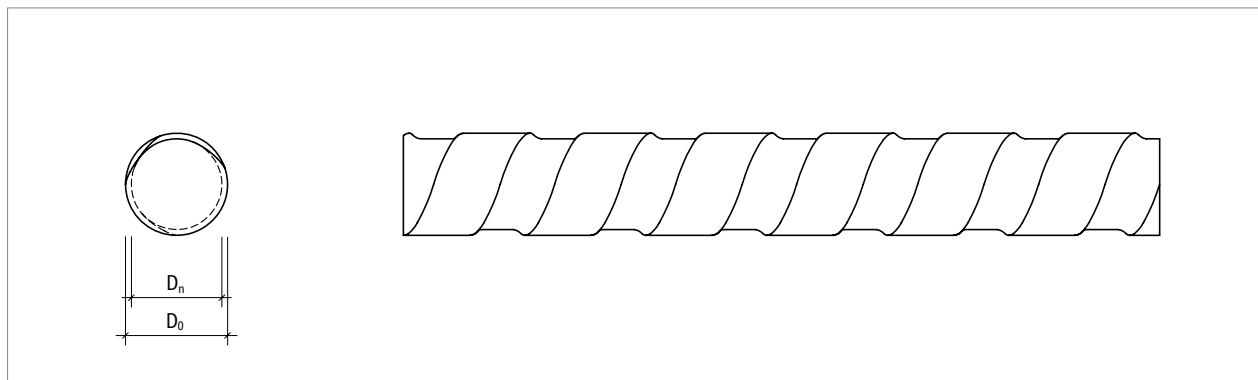
Schöck se že vrsto let ukvarja z uporabo steklenih vlaken za armiranje betona. Od leta 1997 poznamo palico iz kompozita s steklenimi vlakni z imenom Combar®, ki je namenjena različnim vrstam uporabe, pri čemer je bila uporaba Schöck Isokorb® vedno v središču pozornosti zaradi majhne toplotne prevodnosti kompozita iz steklenih vlaken.

Razvoj lastne palice iz steklenih vlaken Combar® se je začel z vključevanjem nacionalnih in internacionalnih izvedencev in certifikacijskih organov. Sčednje se še posebej odraža na področjih trajnosti in zagotavljanja kakovosti. Tako je bil sestavni del proizvoda Combar® preizkušen ne samo kratkoročno, ampak tudi dolgoročno na nateg, lezenje, utrujanje in vezavo pri najrazličnejših skrajnih pogojih.

Za natezno trdnost 100 let starega vlažnega visoko alkalnega betona je bila ugotovljena karakteristična vrednost 580 N/mm<sup>2</sup>. Preiskovali so tudi vezivnost glede na lezenje pri večjih obremenitvah in preostale nosilnosti po daljšem obdobju. Po prvih aplikacijah od leta 2003 naprej ima Combar® z letom 2008 v Nemčiji prvo in še vedno edino odobritev Z-1.6-238 za armiranje s kompozitnim gradivom s steklenimi vlakni.

### Geometrija

Nazivni premer $D_n$ [mm]	Zunanji premer $D_o$ [mm]	Površina preseka jedra [mm <sup>2</sup> ]	Metrska teža [kg/m]
∅ 8	9,0	50,0	0,133



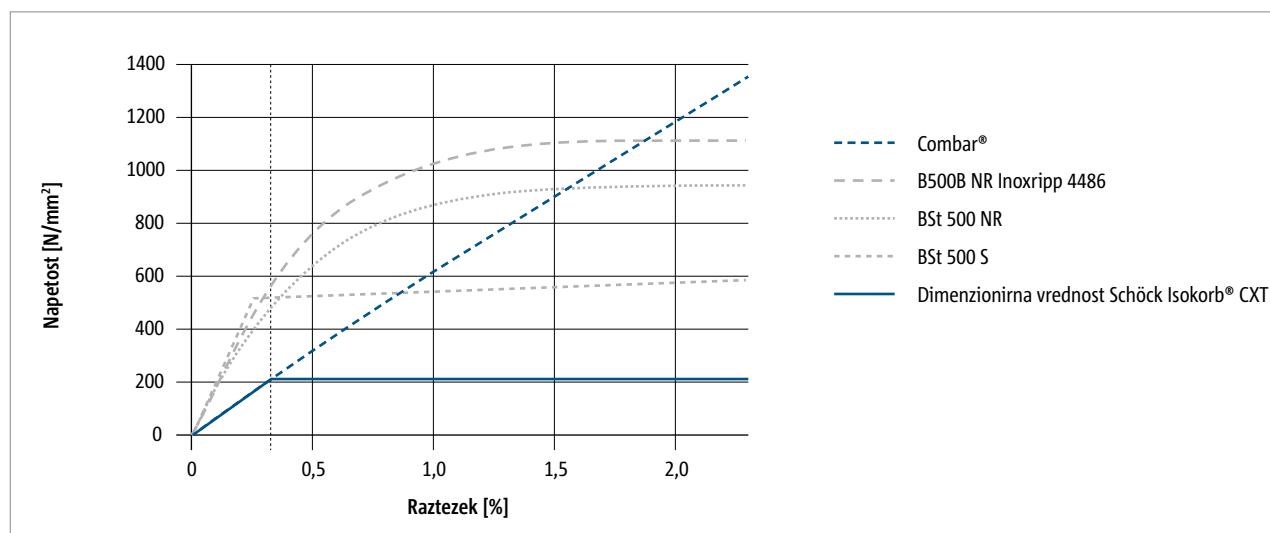
### 1 Geometrija

- Delež rebričenja pri palicah Combar® je zelo velik, in sicer okoli 50 % površine. Posledično je treba pri ožjih prostorskih razmerah upoštevati zunanji premer.

## Lastnosti materialov

### Lastnosti materialov v primerjavi z jeklom

Nosilnost natezne palice iz Combar® za uporabo v Schöck Isokorb® CXT je bila omejena tako, da sta raztezna togost uporabljenega jekla in Combar® medsebojno prilagojeni.



Lastnost	Betonsko jeklo BSt 500 S	Betonsko jeklo BSt 500 NR	Natezne palice Schöck Isokorb® CXT
Karakt. vrednost natezne trdnosti $f_{tk}$ (N/mm <sup>2</sup> )	550	550	> 1000
Karakt. vrednost meje elastičnosti $f_{yk}$ (N/mm <sup>2</sup> )	500	500	ni lezenja
Dimenzionirna vrednost meje elastičnosti $f_{yd}$ (N/mm <sup>2</sup> )	435	435	209
Raztezek na meji nosilnosti	2,18 ‰	2,72 ‰	3,48 ‰
Upogibna vrednost nateznega E-modula (N/mm <sup>2</sup> )	200.000	160.000	60.000
Dimenzionirna vrednost vezivne napetosti $f_{bd}$	C20/25 (N/mm <sup>2</sup> )	2,3	2,03
	C25/30 (N/mm <sup>2</sup> )	2,7	2,26
Debelina pokrivnega betona min $c_v$	po EC2	$d_s + 10$ mm	$d_s + 10$ mm
Gostota $\gamma$ (g/cm <sup>3</sup> )	7,85	7,85	2,20
Toplotna prevodnost $\lambda$ [W/(m·K)]	50	13–15	0,7
Linearni temperaturni razteznostni koeficient $\alpha$ (1/K)	$0,8 - 1,2 \cdot 10^{-5}$	$1,2 - 1,6 \cdot 10^{-5}$	$0,6 \cdot 10^{-5}$ (aksialno)/ $2,2 \cdot 10^{-5}$ (radialno)
Magnetizem	da	zelo majhen	ne

### ■ Skladičenje in transport

- Pri daljšem skladičenju je treba Schöck Isokorb® CXT zaščititi pred dežjem in sončno svetlobo, s čimer se prepreči sprememba barve.

## Tehnično soglasje | Gradiva

### Odobritev Schöck Isokorba® CXT tip AP

Schöck Isokorb® Splošna gradbena odobritev Z-15.7-366

### Gradbeni materiali Schöck Isokorb®

Combar® Armaturna palica Schöck Combar® po odobritvi Z-1.6-238

Betonski ležaj Betonski ležaj HTE-Compact® 50 (iz finega betona visoke trdnosti, mikroarmiranega z jeklenimki vlakni), razreda A1 po EN 13501-1

Oplaščenje s plastiko PE-HD (po DIN EN ISO 17855-1 in DIN EN ISO 17855-2), razreda E po EN 13501-1

Izolacijski material Neopor® – trda pena iz polistirena (EPS) po DIN EN 13163, razreda E po DIN EN 13501-1, registrirana blagovna znamka BASF,  $\lambda = 0,032 \text{ W/(m}\cdot\text{K)}$

Protipožarni material Vlagoodbojna, vremensko in proti UV-svetlobi odporna izvedba, razreda A1 po EN 13501-1

### Priključni gradbeni elementi

Železobetonske plošče iz normalnega betona trdnostnega razreda najmanj C20/25 (pri zunanjih gradbenih elementih C25/30) po EN 1992-1-1

## Tehnično soglasje | Gradiva

### Odobritev za Schöck Isokorb® XT/T tip AP

Schöck Isokorb® Evropska tehnična ocena ETA-17/0261 z znakom CE

### Gradbeni materiali Schöck Isokorb®

<b>Betonsko jeklo</b>	B500B po DIN 488-1, razreda A1 po DIN EN 13501-1
<b>Gradbeno jeklo</b>	S 235 JR, S 235 JO, S 235 J2, S 355 JR, S 355 J2 ali S 355 JO po DIN EN 10025-2 za tlačne plošče, razreda A1 po DIN EN 13501-1
<b>Nerjavno jeklo</b>	Nerjavno betonsko jeklo ali nerjavno okroglo jeklo (S355, S460, S690) z razredom korozijske odpornosti III po DIN EN 1993-1-4, razreda A1 po DIN EN 13501-1
<b>Izolacijski material</b>	Neopor® – trda pena iz polistirena (EPS) po DIN EN 13163, razreda E po DIN EN 13501-1, registrirana blagovna znamka BASF, $\lambda = 0,032 \text{ W/(m}\cdot\text{K)}$
<b>Protipožarni material</b>	Vlagoodbojna, vremensko in proti UV-svetlobi odporna izvedba, razreda A1 po EN 13501-1, vdelani protipožarni trakovi razreda E po DIN EN 13501-1
<b>Plastične letve</b>	PVC-U po DIN EN 13245-1 in DIN EN 13245-2, razreda E po EN 13501-1
<b>Priključni gradbeni elementi</b>	
<b>Železobetonski elementi</b>	Železobetonske plošče iz normalnega betona trdnostnega razreda najmanj C20/25 (pri zunanjih gradbenih elementih C25/30) po EN 1992-1-1

### **i** Krivljenje betonskega jekla

Z nadziranjem proizvodnje Schöck Isokorba® v obratu je zagotovljeno upoštevanje pogojev gradbene odobritve in EN 1992-1-1 glede krivljenja betonskega jekla.

Pozor: Če se originalno betonsko jeklo Schöck Isokorba® krivi ali upogiba sem in tja na gradbišču, Schöck Bauteile GmbH ne more vplivati na upoštevanje in spremljanje omenjenih pogojev (Evropska tehnična ocena (ETA), EN 1992-1-1). Posledično v takšnih primerih preneha naša garancija.

## Navodila za projektiranje in izvedbo

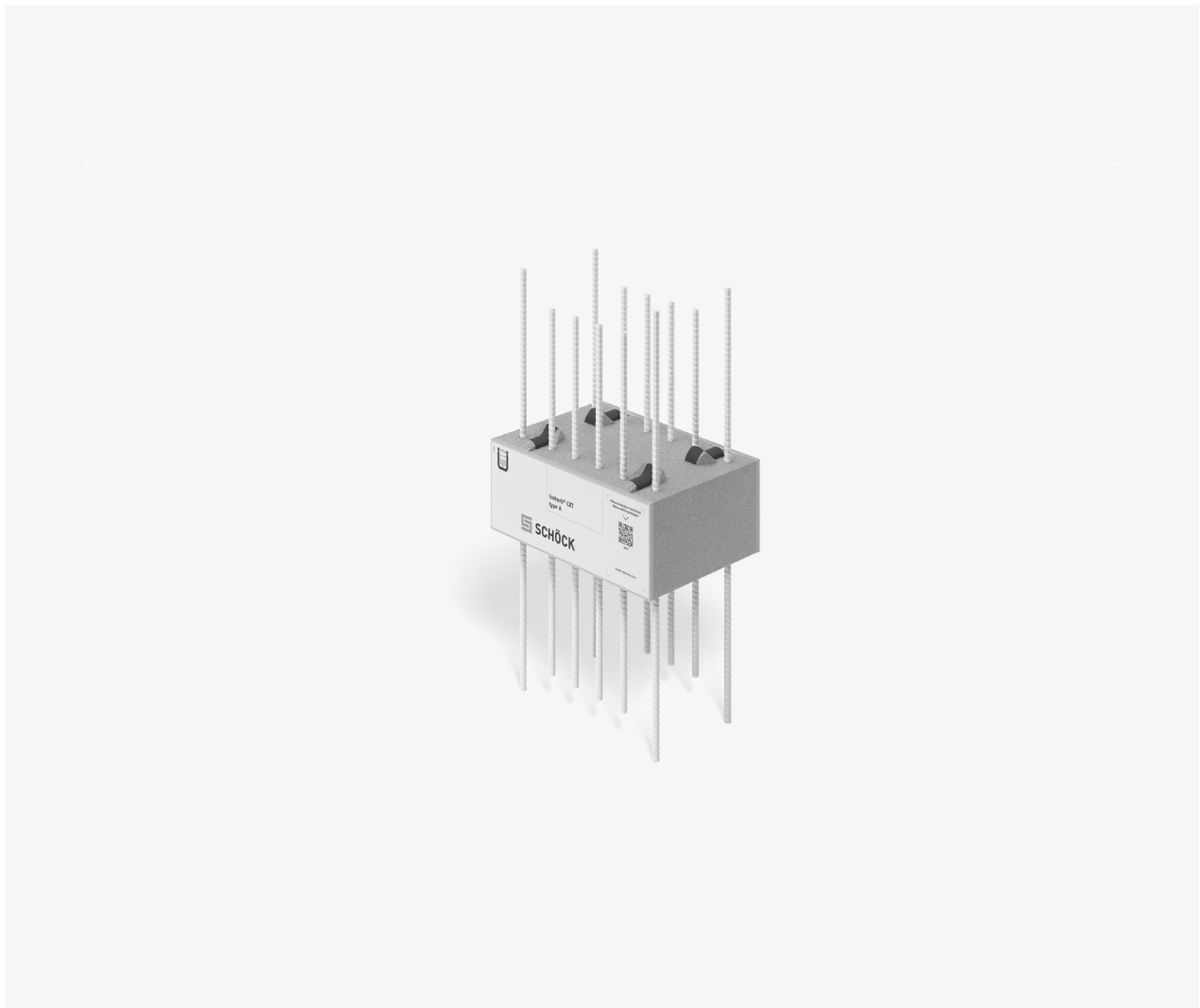
### Razporeditev nad odprtinami v steni

Z nameščanjem Schöck Isokorba® tip AP nad odprtinami v steni, kot na primer okenskimi odprtinami, se v atiko ali nadzidek praviloma nenačrtno prenašajo delne obtežbe zaradi obremenitev stropa preko natezних komponent Schöck Isokorba® tip AP. Le-te se nato ponovno prenašajo nazaj v stranska stenska ležaja kot tlačne sile. Atika in nadzidek se lahko pri tem nazorno obravnavata kot zgornja vez. Pri dimenzioniranju je treba upoštevati morebitne dodatne obtežbe.

Predvsem je treba te dodatne obremenitve preprečiti, s tem da se Schöck Isokorb® tip AP vedno namesti na stranska stropna ležaja ob odprtinah.



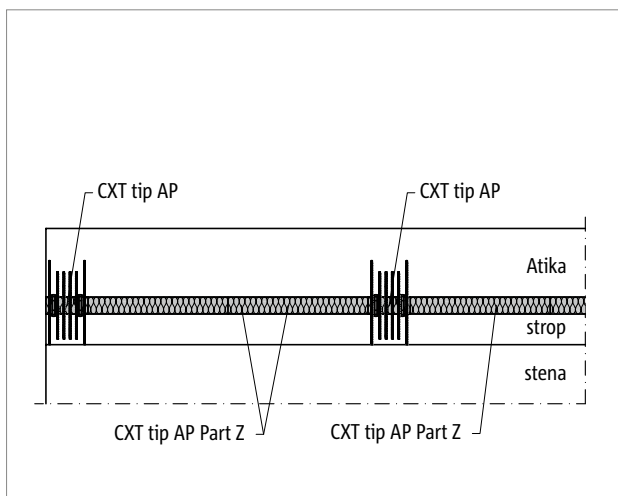
## Schöck Isokorb® CXT tip AP



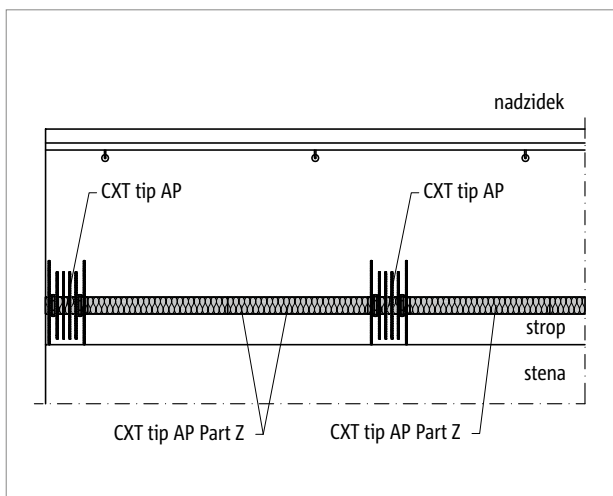
### Schöck Isokorb® CXT tip AP

Nosilni toplotnoizolacijski element za atike in nadzidke. Element prenaša momente, strižne sile in normalne sile.

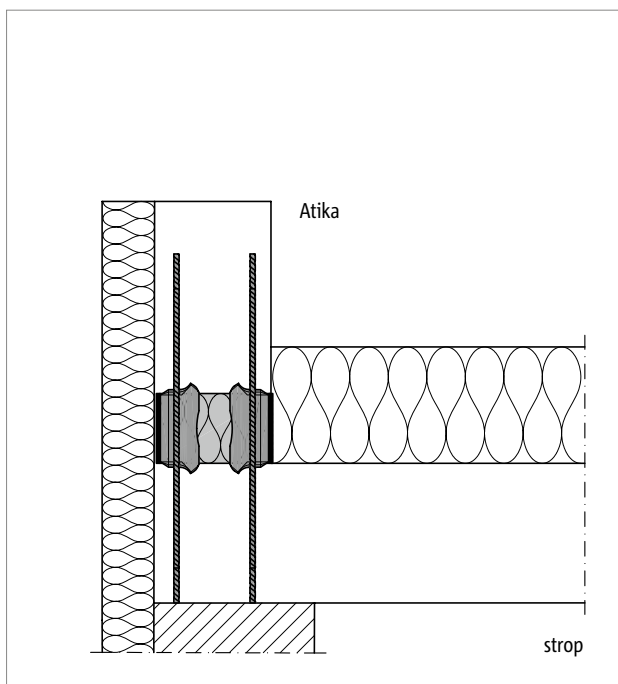
## Razvrstitev elementov | Prerezi pri vgrajevanju



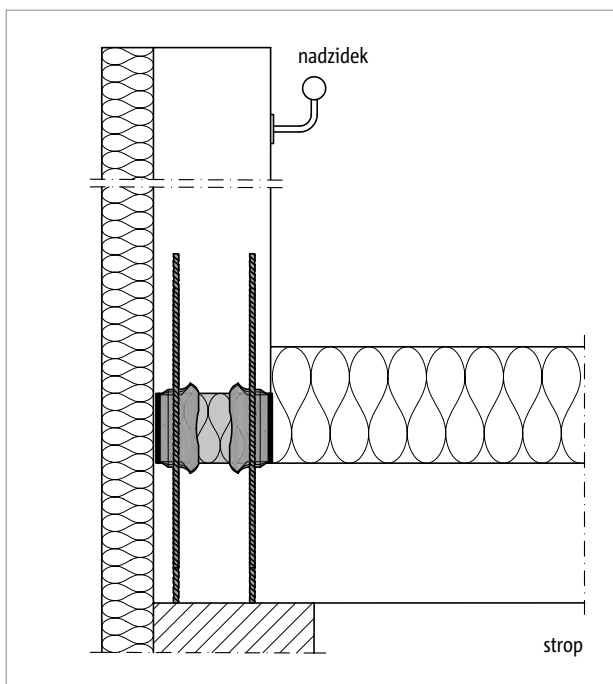
Sl. 2: Schöck Isokorb® CXT tip AP in CXT tip AP Part Z: Atika



Sl. 3: Schöck Isokorb® CXT tip AP in CXT tip AP Part Z: nadzidek



Sl. 4: Schöck Isokorb® CXT tip AP: priključek atike



Sl. 5: Schöck Isokorb® CXT tip AP: priključek nadzidka

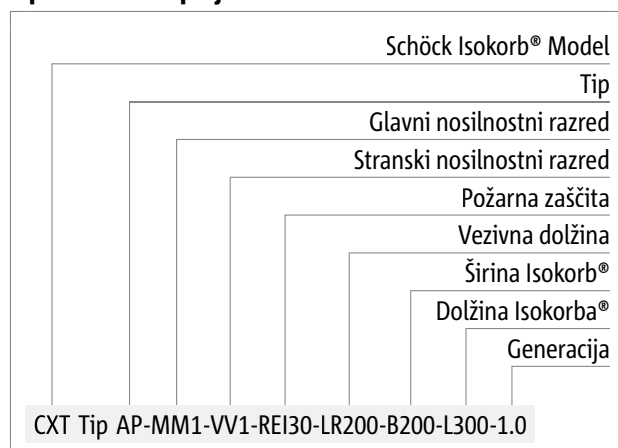
## Različice proizvodov

### Različice Schöck Isokorba® CXT tip AP

Izvedba Schöck Isokorba® CXT tip AP se lahko spreminja na naslednji način:

- Glavni nosilnostni razred:  
MM1
- Stranski nosilnostni razred:  
VV1
- Razred požarne odpornosti:  
REI30: vezana protipožarna plošča
- Vezivna dolžina:  
LR200 = 200 mm za debeline stropa: od 180 do 220 mm  
LR220 = 220 mm za debeline stropa: od 200 do 240 mm  
LR240 = 240 mm za debeline stropa: od 220 do 260 mm  
LR280 = 280 mm za debeline stropa: od 260 do 300 mm
- Širina Isokorba®:  
B = od 150 do 280 mm
- Dolžina Isokorba®:  
L = 300 mm
- Generacija:  
1.0

### Tipske oznake v projektnih dokumentih



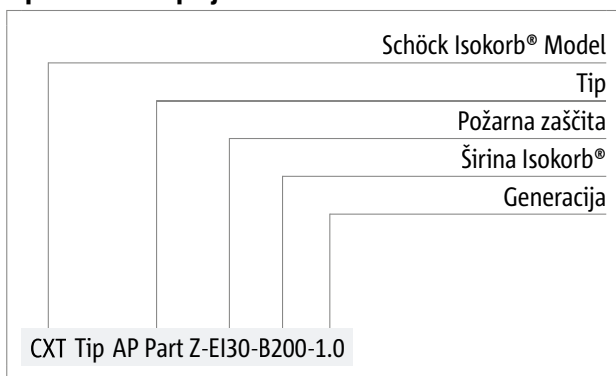
## Različice proizvodov

### Različice Schöck Isokorba® CXT tip AP Part Z

Izvedba Schöck Isokorba® CXT tip AP Part Z se lahko spreminja na naslednji način:

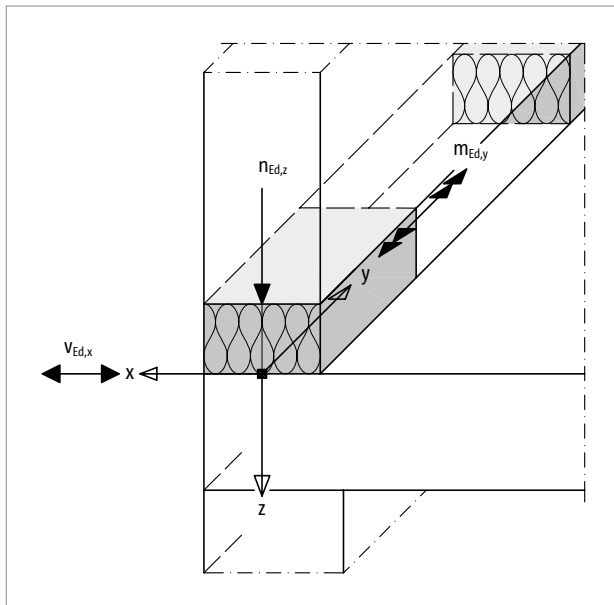
- Razred požarne odpornosti:  
EI30: vezana protipožarna plošča
- Debelina izolacijskega telesa:  
X120 = 120 mm
- Širina Isokorba®:  
B = od 150 do 280 mm
- Dolžina Isokorba®:  
L = 1000 mm
- Generacija:  
1.0

### Tipske oznake v projektnih dokumentih

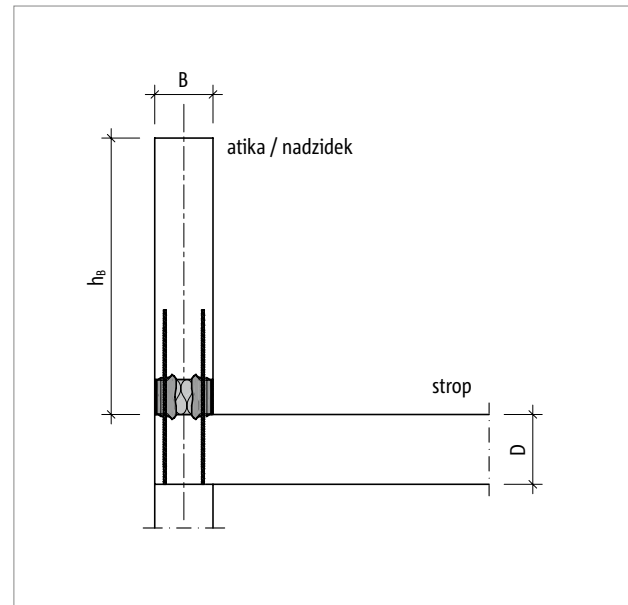


## Pravilo predznaka | Opis proizvoda

### Pravilo predznaka pri dimenzioniranju



Sl. 6: Schöck Isokorb® CXT tip AP: pravilo predznaka pri dimenzioniranju



Sl. 7: Schöck Isokorb® CXT tip AP: statični sistem

Schöck Isokorb® CXT tip AP 1.0	MM1
Število kosov za	Dolžina Isokorba® [mm]
	300
Natezne/tlačne palice	2 × 6 ∅ 8
Tlačni ležaji [kosov]	4
B <sub>min</sub> nadzidka/atike [mm]	150
D <sub>min</sub> stropa [mm]	180

### Najmanjša višina atike in nadzidka

Schöck Isokorb® CXT tip AP 1.0	MM1		
Vezivna dolžina [-]	Nastavitev dolžine vogalnih palic [mm]	Debelina stropa D [mm]	Najmanjša višina h <sub>b</sub> [mm]
LR200	-20	180	340
	0	200	320
	+20	220	300
LR220	-20	200	360
	0	220	340
	+20	240	320
LR240	-20	220	380
	0	240	360
	+20	260	340
LR280	-20	260	420
	0	280	400
	+20	300	380

### Podatki o proizvodu

- Za nastavitev dolžine vogalnih palic glejte opis proizvoda
- Za priključek atike ali nadzidka velja: 300 mm ≤ h<sub>b</sub> ≤ 1600 mm.

## Dimenzioniranje

### Izračun največjih medosnih razdalj

Največja medosna razdalja  $a_{max}$  več Schöck Isokorbov® CXT tip AP je odvisna od delovanja momentov  $m_{Ed,y}$ , normalnih sil  $n_{Ed,z}$ , strižnih sil  $v_{Ed,x}$  in vgradne situacije. Izračuna se lahko s pomočjo v nadaljevanju opisanega postopka.

#### Postopek:

Izračun kombinacijskega faktorja KF:

$$KF = [m_{Ed}/(B - 0,07) + n_{Ed}/2] / |v_{Ed}|$$

Izračun največje medosne razdalje elementov:

$$0,6 \text{ m} \leq \text{največja medosna razdalja elementov } a_{max} = \min(F_t; F_c) / (KF \cdot |v_{Ed}|) \leq 3,0 \text{ m}$$

, kjer so

B: širina Schöck Isokorba® CXT tip AP [m]

$v_{Ed}$ : vrednost za dimenzioniranje delujoče strižne sile v dimenzioniranem preseku [kN/m]

$n_{Ed}$ : vrednost za dimenzioniranje delujoče normalne sile v dimenzioniranem preseku [kN/m]

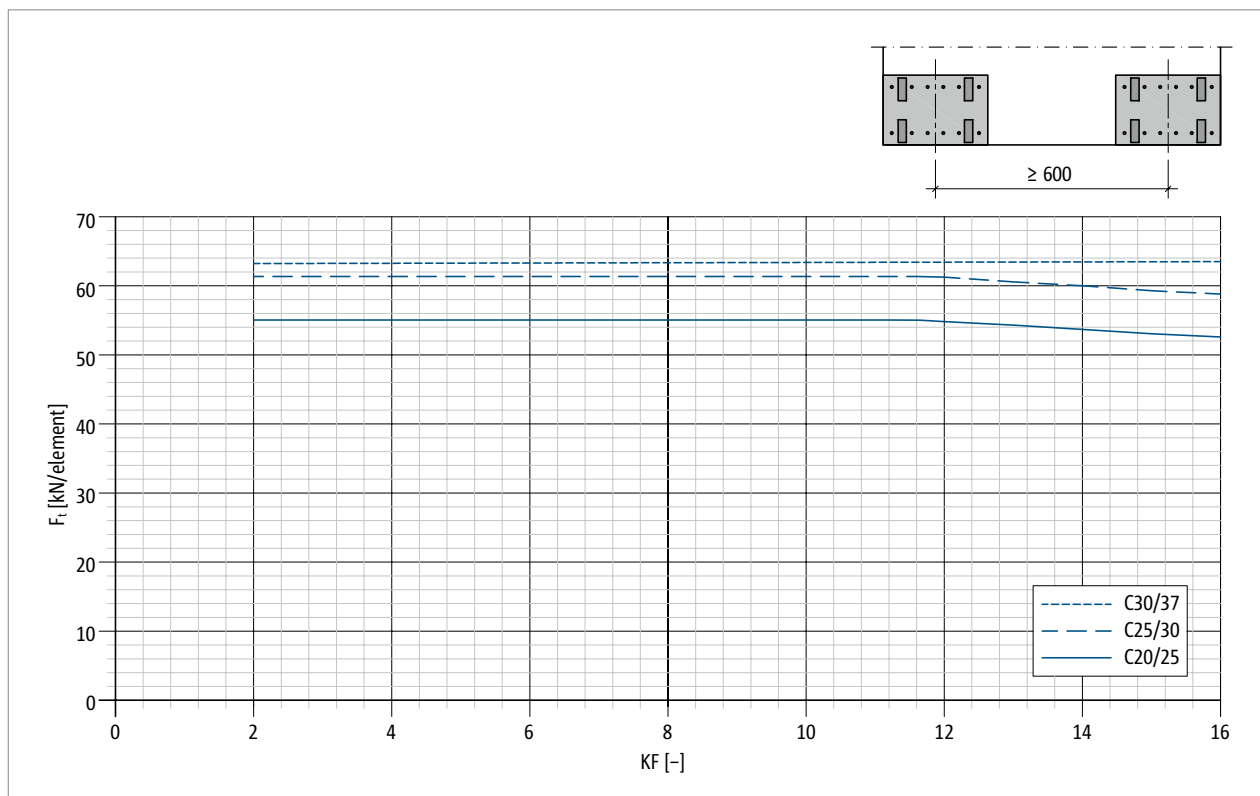
$m_{Ed}$ : vrednost za dimenzioniranje delujočega upogibnega momenta v dimenzioniranem preseku [kN/m]

$F_t$ : upor nateznih opornikov [kN/element] - glejte diagram

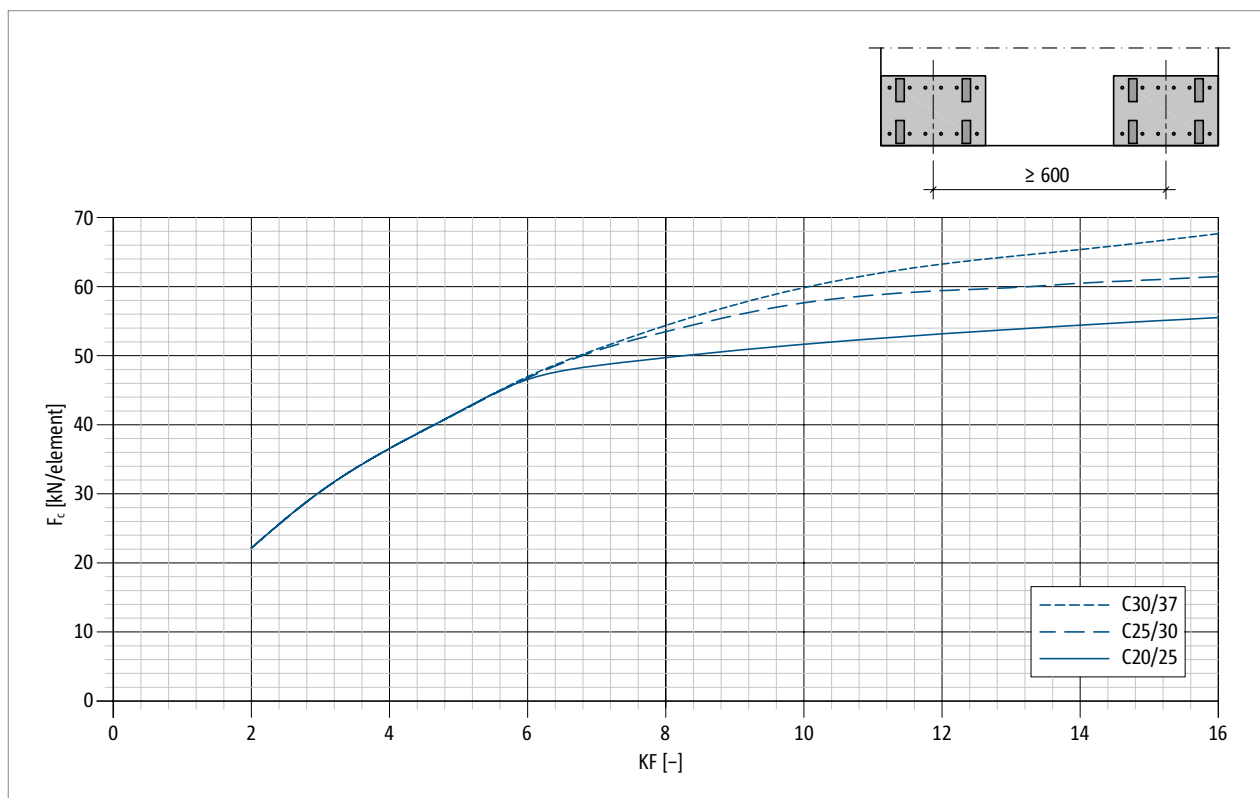
$F_c$ : upor tlačnih opornikov [kN/element] - glejte diagram

$a_{max}$ : največja medosna razdalja elementov pri 100-% izkoristku na mejnem stanju nosilnosti [m]

## Dimenzioniranje



Sl. 8: Schöck Isokorb® CXT tip AP: odpornost tlačnega opornika  $F_t$  za medosno razdaljo elementov  $\geq 600$  mm



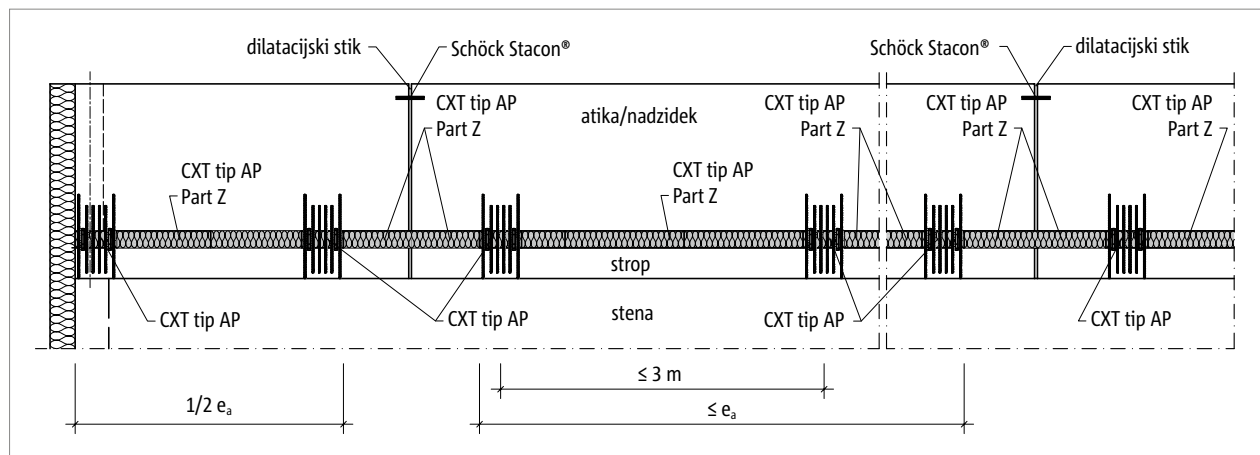
Sl. 9: Schöck Isokorb® CXT tip AP: odpornost tlačnega opornika  $F_c$  [kN/element] za medosno razdaljo elementov  $\geq 600$  mm

## Razdalja med dilatacijskimi stiki

### Največja razdalja med dilatacijskimi stiki

V zunanjem gradbenem elementu je treba razporediti dilatacijske stike. Odločilna za spremembo dolžine zaradi temperature je največja razdalja  $e_a$  od zunanjih robov najbolj zunanjih tipov Schöck Isokorba®. Pri tem lahko zunanji gradbeni element ob straneh sega preko Schöck Isokorba®.

Pri fiksni točki, kot so npr. vogali, velja polovica največje dolžine  $e_a$  od fiksne točke.



Sl. 10: Schöck Isokorb® CXT tip AP: razporeditev dilatacijskih stikov

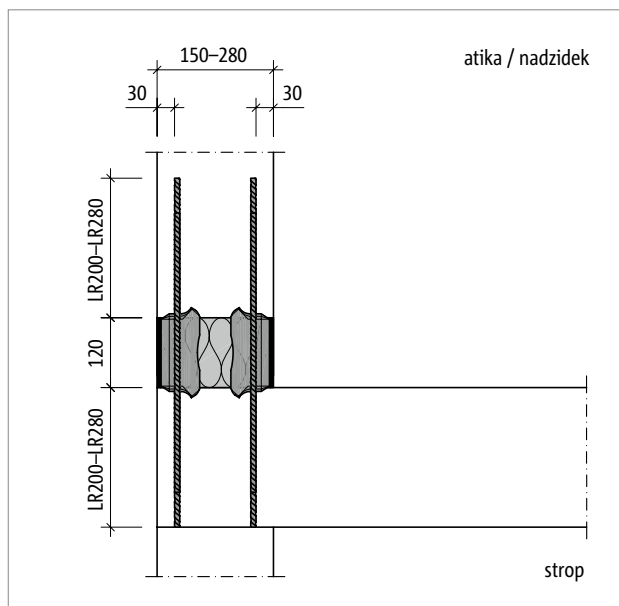
Schöck Isokorb® CXT tip AP 1.0		MM1
Največja razdalja pri		$e_a$ [m]
Debelina izolacijskega telesa [mm]	120	23,0

### **i** Napotek

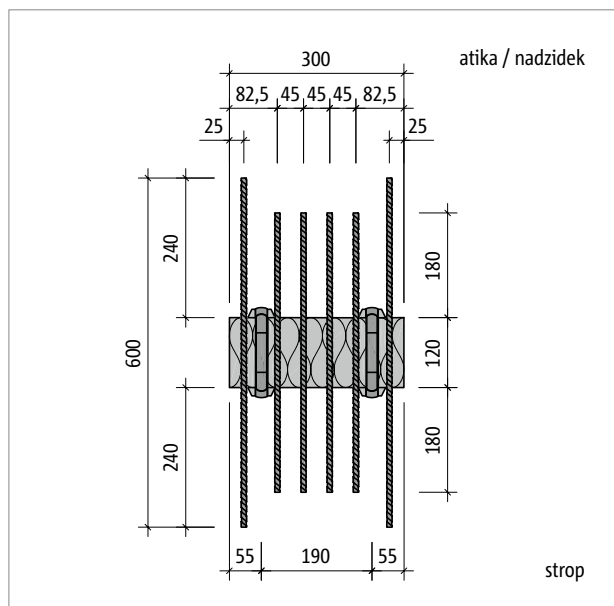
- Največja dovoljena medosna razdalja elementov naj znaša najmanj  $\geq 0,6$  m in največ  $\leq 3,0$  m.



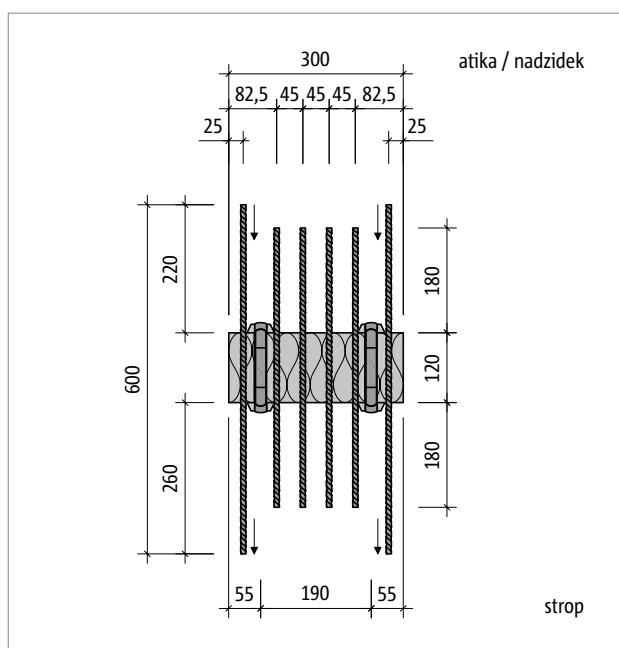
## Opis proizvoda



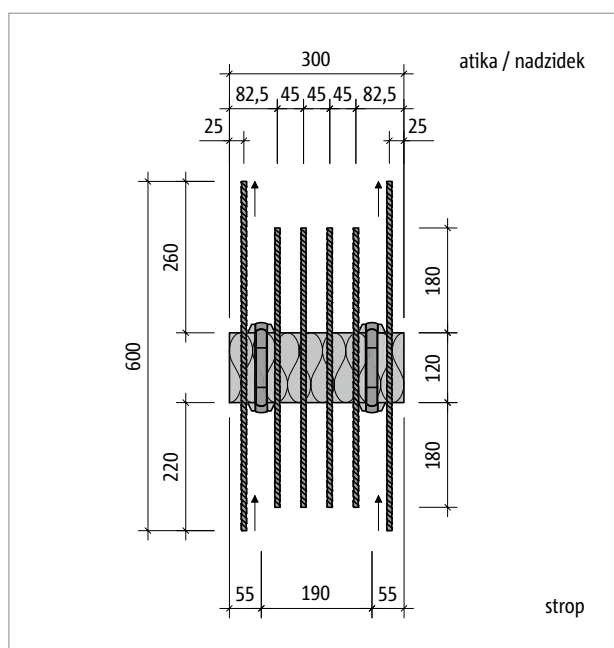
Sl. 11: Schöck Isokorb® CXT tip AP-MM1-REI30: prevez proizvoda



Sl. 12: Schöck Isokorb® CXT tip AP-MM1-REI30-LR240: stranski pogled proizvoda za deblino stropa  $D = 240$  mm



Sl. 13: Schöck Isokorb® CXT tip AP-MM1-REI30-LR240: stranski pogled proizvoda za deblino stropa  $D = 260$  mm - vogalne palice so zamaknjene za  $+20$  mm.

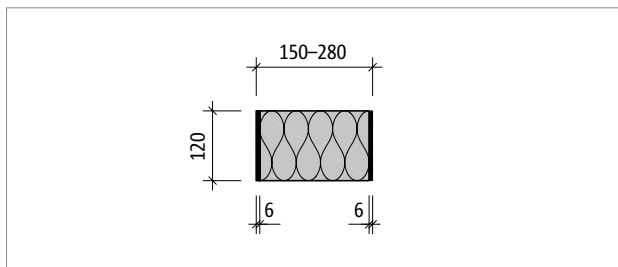


Sl. 14: Schöck Isokorb® CXT tip AP-MM1-REI30-LR240: stranski pogled proizvoda za deblino stropa  $D = 220$  mm - vogalne palice so zamaknjene za  $-20$  mm.

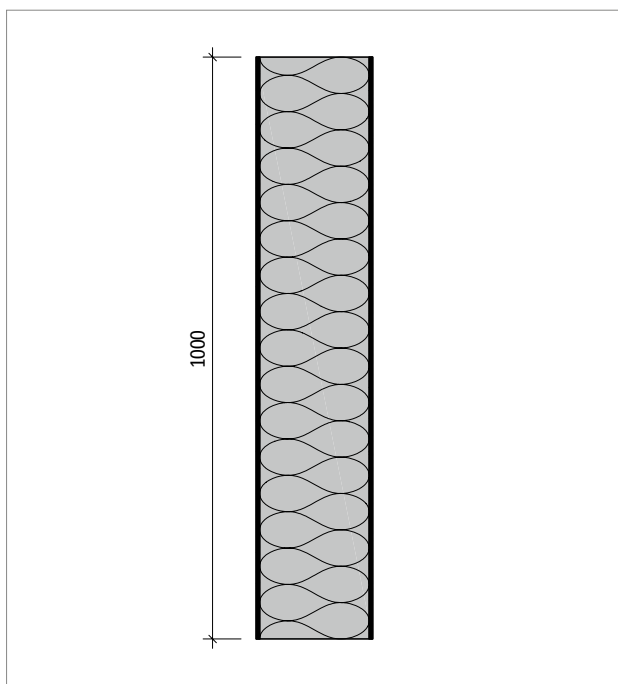
### **i** Podatki o proizvodu

- Upoštevajte najmanjšo širino nadzidka ali atike  $B_{\min} = 150$  mm, najmanjšo deblino stropa  $D_{\min} = 180$  mm.
- Največja deblina stropa  $D_{\max} = 300$  mm
- Z vdelenimi plastičnimi priponkami se lahko štiri vogalne palice zamaknejo za  $\pm 20$  mm.
- Nalaganje drugih tlorisov in prerezov je možno na [cad-si.schoeck.com](http://cad-si.schoeck.com).

## Opis proizvoda



Sl. 15: Schöck Isokorb® CXT tip AP Part Z: prerez proizvoda

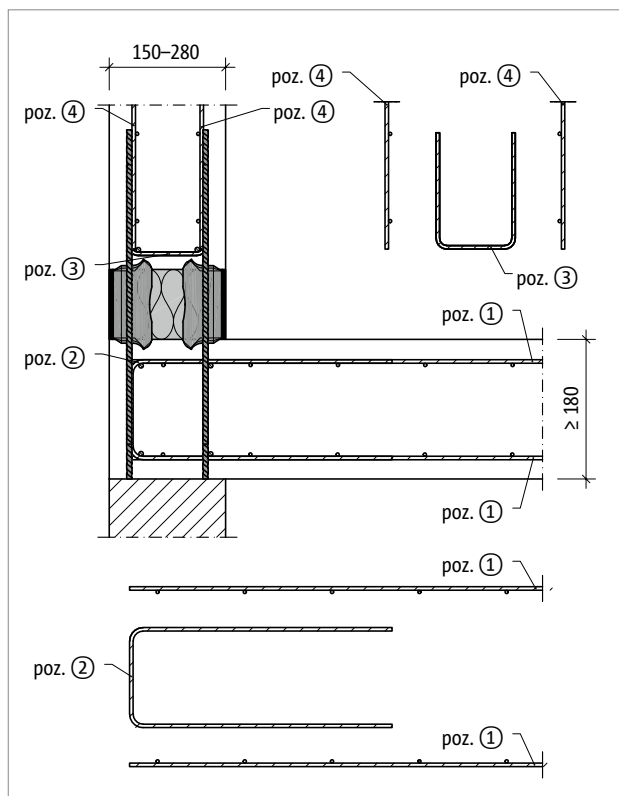


Sl. 16: Schöck Isokorb® CXT tip AP Part Z: pogled na proizvod od zgoraj

### **i** Podatki o proizvodu

- Nalaganje drugih tlorisov in prerezov je možno na [cad-si.schoeck.com](http://cad-si.schoeck.com).

## Armatura na objektu



Sl. 17: Schöck Isokorb® CXT tip AP: armatura na objektu

Schöck Isokorb® CXT tip AP 1.0		MM1
Armatura na objektu	Mesto	Trdnost betona $\geq$ C20/25
<b>Vzdolžna armatura</b>		
Poz. 1	v stropu	po navedbi statika
<b>Konstruktivna robna objemna armatura</b>		
Poz. 2	v stropu	po navedbi statika
<b>Streme</b>		
Poz. 3	v nadzidku	po navedbi statika
<b>Vzdolžna armatura</b>		
Poz. 4	v nadzidku	po navedbi statika

### **i** Informacije o armaturi na objektu

- Za priključek s Schöck Isokorbom® CXT tip AP dodatna armatura na strani objekta ni potrebna.

## Primer dimenzioniranja

### Podano:

Trdnostni razred betona nadzidka	C25/30
Širina nadzidka	$B = 0,20 \text{ m}$
Višina nadzidka	$h_B = 1,00 \text{ m}$
Trdnostni razred betona stropa	C25/30
Debelina stropa	$D = 0,20 \text{ m}$

### Privzete obremenitve:

Lastna in dograjena teža	$g_k = 6,00 \text{ kN/m}$
Veter	$w_k = 1,20 \text{ kN/m}^2$
obtežba nosilca	$q_k = 1,00 \text{ kN/m}$

**Izberemo:** Schöck Isokorb® CXT tip AP-MM1-REI30-LR200-B200-L300-1.0

### Delovanje sil:

Normalna sila	$n_{Ed,z} = \gamma_G \cdot g_k = 1,35 \cdot 6,00 \text{ kN/m} = 8,1 \text{ kN/m}$
Strižna sila	$v_{Ed,x} = -(\gamma_Q \cdot w_k \cdot h_B + \gamma_Q \cdot \psi_0 \cdot q_k)$ $v_{Ed,x} = -(1,5 \cdot 1,2 \cdot 1,00 + 1,5 \cdot 0,7 \cdot 1,0) = -2,85 \text{ kN/m}$
Upogibni moment	$m_{Ed,y} = \gamma_Q \cdot w_k \cdot h_B^2 / 2 + \gamma_Q \cdot \psi_0 \cdot q_k \cdot h_B$ $m_{Ed,y} = 1,5 \cdot 1,2 \cdot 1,0 \cdot 0,5 + 1,5 \cdot 0,7 \cdot 1,0 \cdot 1,0 = 1,95 \text{ kNm/m}$

**Izračun kombinacijskega faktorja KF:**  $KF = [m_{Ed}/(B - 0,07) + n_{Ed}/2] / |v_{Ed}| = 6,68 [-]$

### Odčitavanje odpornosti nateznih in tlačnih opornikov iz diagramov (glejte stran23):

$$F_t = 61,0 \text{ kN/m}$$

$$F_c = 49,0 \text{ kN/m}$$

### Izračun razdalje med elementi pri 100-% izkoristku na mejnem stanju nosilnosti:

$$a_{max} = \min(F_t; F_c) / (KF \cdot |v_{Ed}|) \leq 3,00 \text{ m}$$

$$a_{max} = \min(61,0; 49,0) / (6,68 \cdot 2,85) = 2,60 \text{ m} \leq 3,00 \text{ m}$$

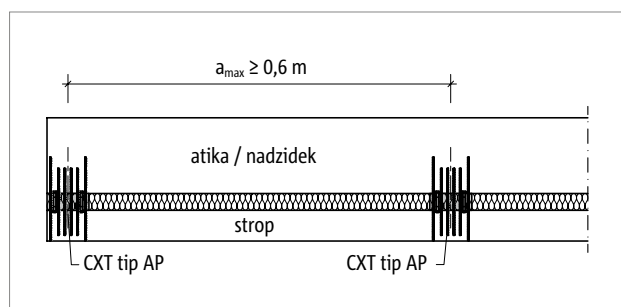
$$a_{max} = 2,60 \text{ m}$$

### Izbrana medosna razdalja:

$$a_{prov} = 2,50 \text{ m}$$

### Stopnja izkoristka na mejnem stanju nosilnosti:

$$a_{prov} / a_{max} = 2,50 \text{ m} / 2,60 \text{ m} = 0,96$$

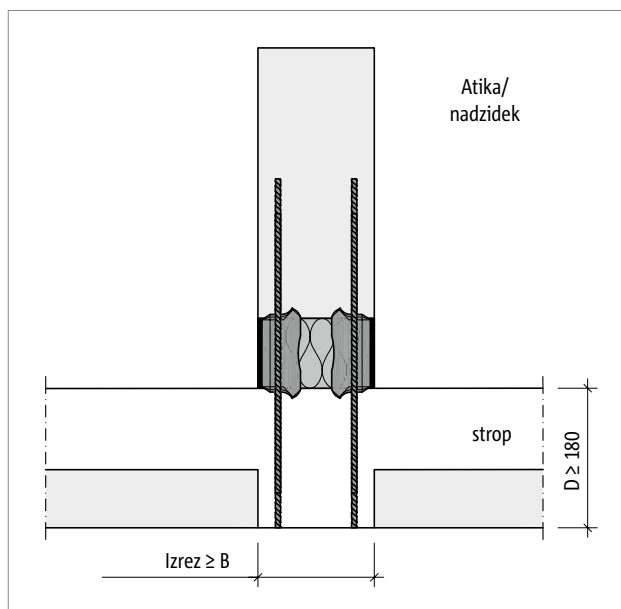


Sl. 18: Schöck Isokorb® CXT tip AP: izračun je ustrezen, če je izbrana razdalja  $\leq a_{max}$  in  $\geq 0,60 \text{ m}$

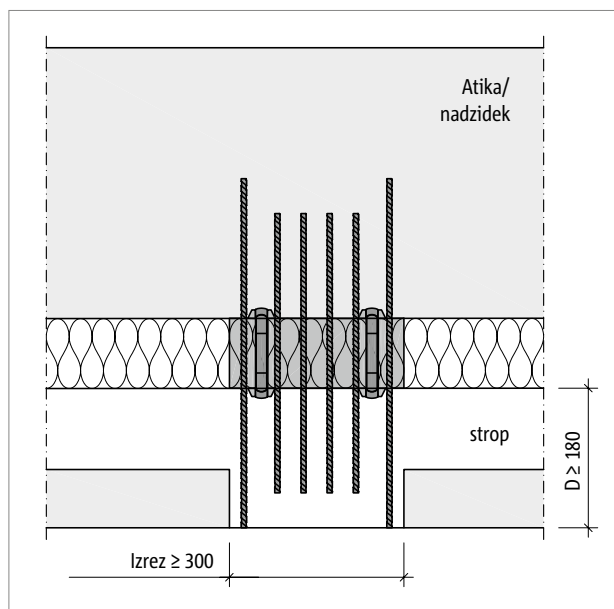
## Gradnja z montažnimi elementi

### Uporaba v polmontažnih stropih

Za uporabo Schöck Isokorba® CXT tip AP je potrebna najmanjša vezivna dolžina 180 mm v lokalnem betonu na strani stropa. Pri uporabi polmontažnih stropov je treba po možnosti načrtovati izreze v plošči iz elementov. Minimalne dimenzije izreza so razvidne s spodnjih slik.

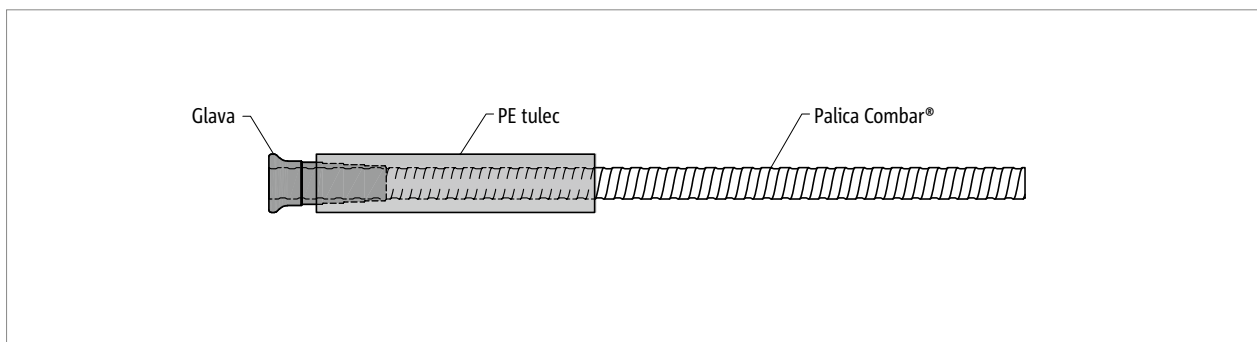


Sl. 19: Schöck Isokorb® CXT tip AP: prerez; najmanjša dimenzija izreza v plošči iz elementov



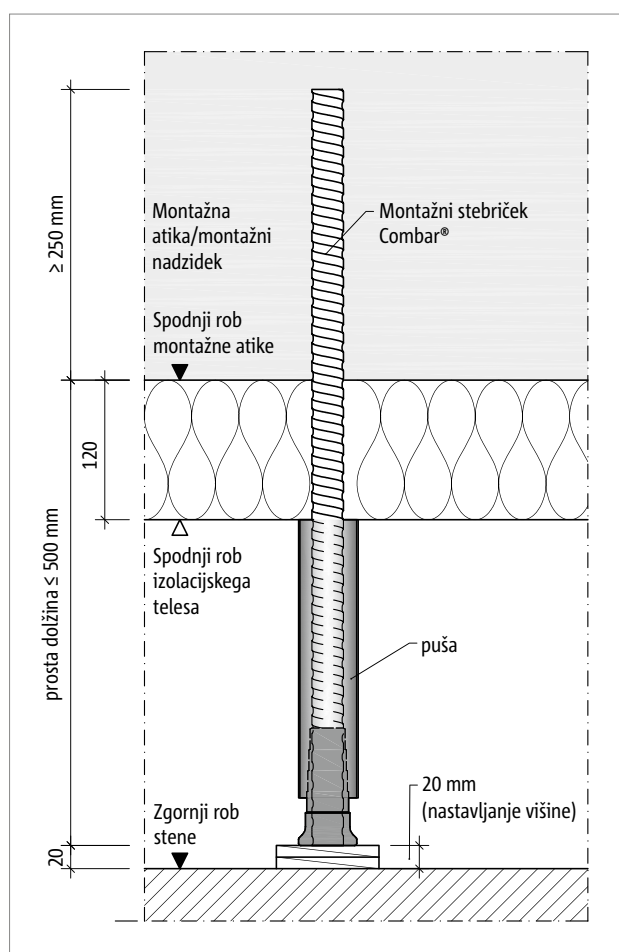
Sl. 20: Schöck Isokorb® CXT tip AP: stranski pogled; najmanjša dimenzija izreza v plošči iz elementov

## Montažni stebriček Schöck Combar®



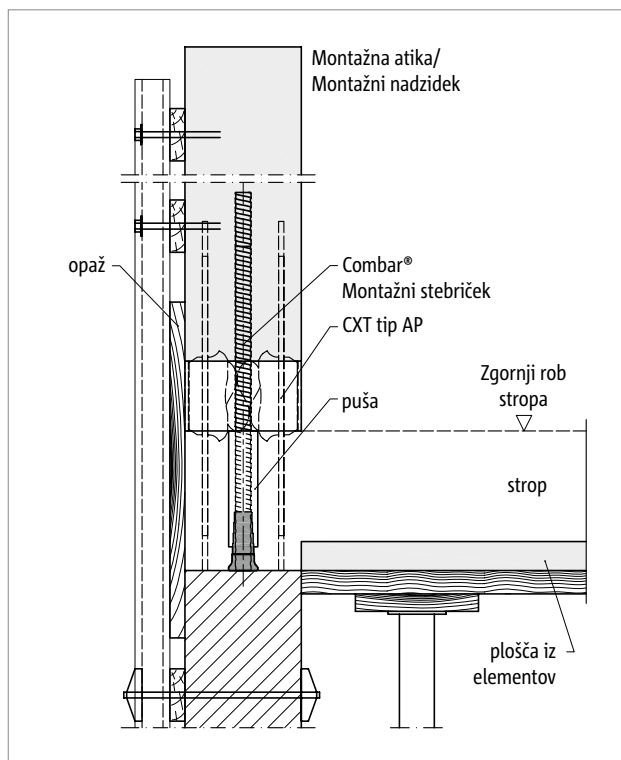
Sl. 21: Montažni stebriček Schöck Combar®: Combar® enoglavi sornik s tulcem

Montažni stebriček Schöck Combar®	L650	L850
Število kosov za	Dolžina palice [mm]	
	650	850
Premer [mm]	25	25
Najv. obremenitev na stebriček [kN]	30	30
Najv. prosta dolžina [mm]	500	500
Najm. dolžina sidranja FT [mm]	250	250

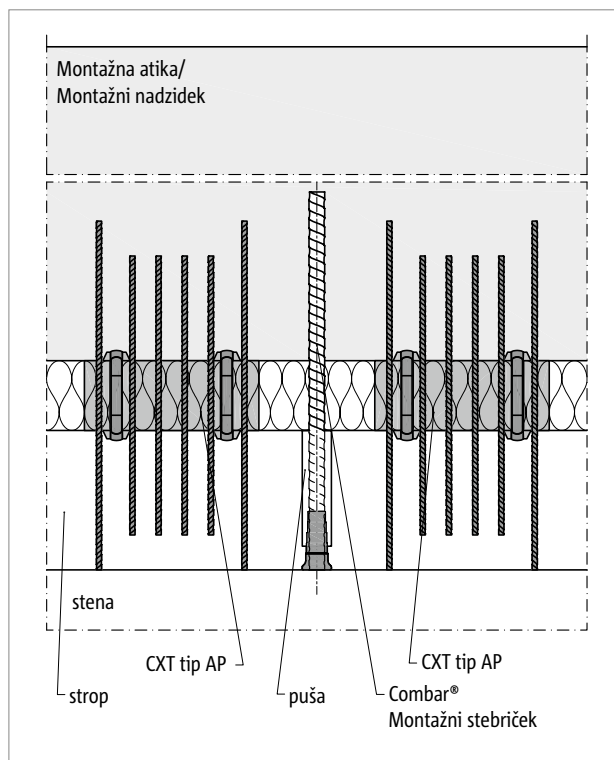


Sl. 22: Montažni stebriček Schöck Combar®: projektne dimenzije

## Montažni stebriček Schöck Combar® | Navodilo za vgrajevanje



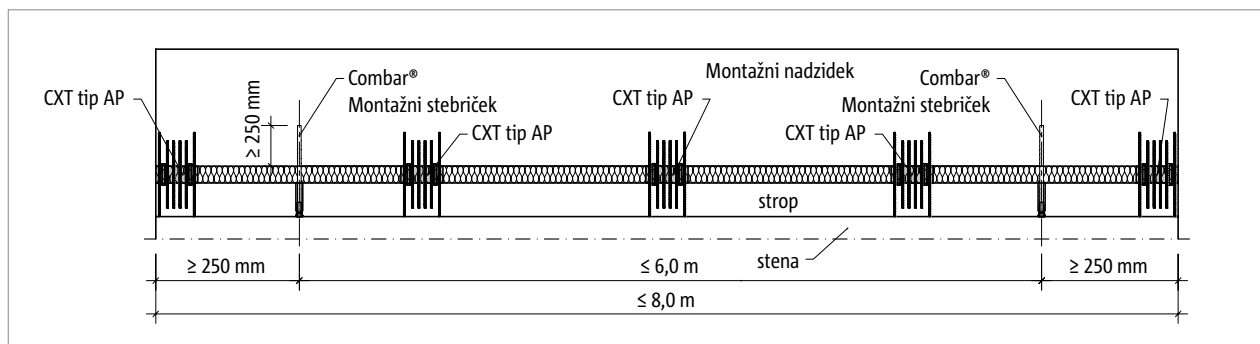
Sl. 23: Montažni stebriček Schöck Combar®: vgradnja montažne atike; prerez



Sl. 24: Montažni stebriček Schöck Combar®: vgradnja montažne atike; stranski pogled

### Proizvod

- Montažni stebriček Schöck Combar® lahko v vgrajenem stanju prenaša navedeno obtežbo le kratek čas.
- Montažni stebriček Schöck Combar® se lahko uporablja le v povezavi s Schöck Isokorbom® CXT tip AP in za vse razrede požarne odpornosti.
- Tulec je nujen zaradi konstrukcije in se zabetonira v strop (preprečevanje napetosti med montažnim elementom in stropom).



Sl. 25: Schöck Isokorb® CXT tip AP z montažnim stebričkom Combar®: razdalje od roba in najmanjša vezivna dolžina v montažnem nadzidku

### Navodilo za vgrajevanje

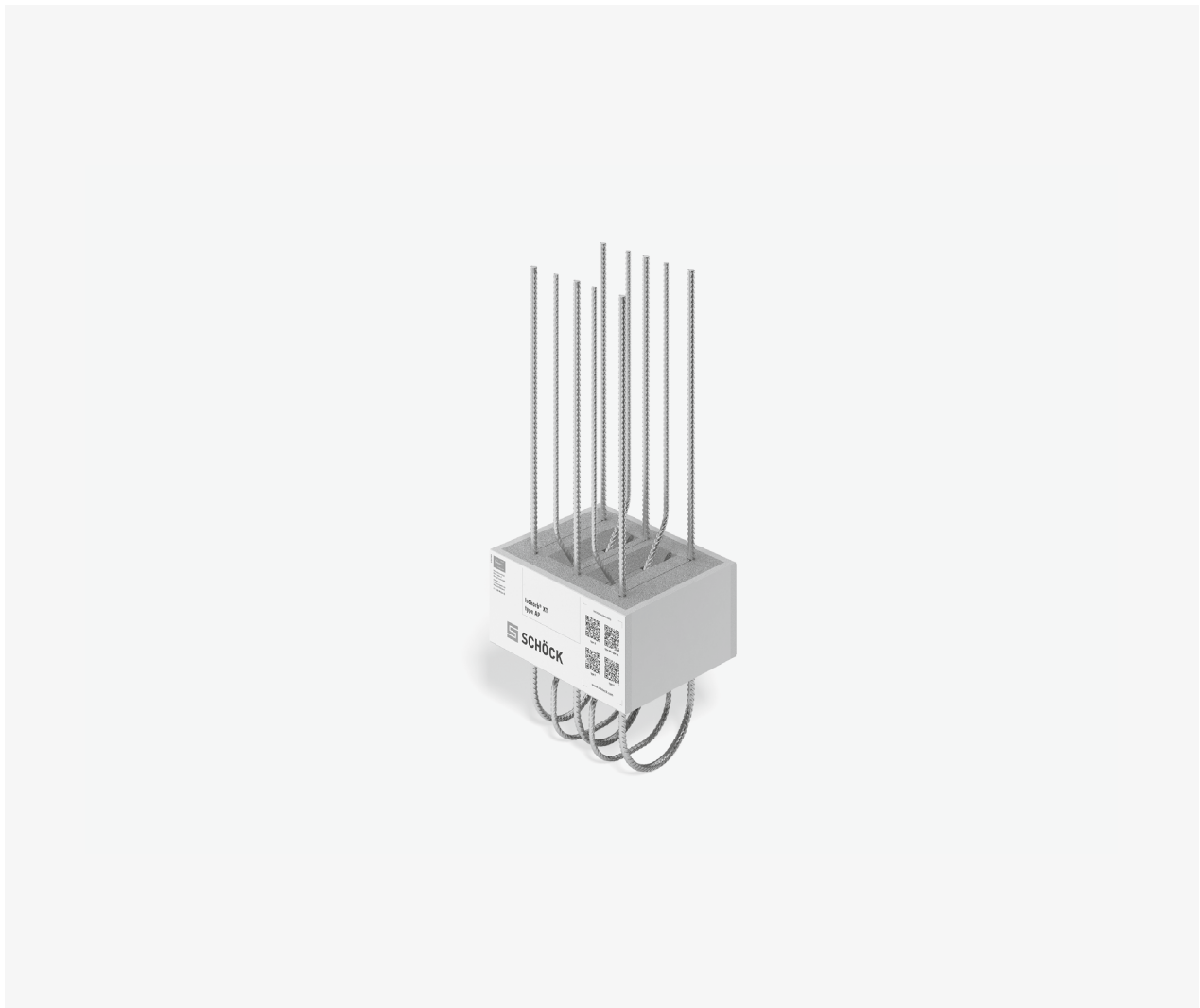
Trenutno veljavno navodilo za vgrajevanje najdete na spletu na:  
[www.schoeck.com/view/14406](http://www.schoeck.com/view/14406)

## Kontrolni seznam

- Ali so izračunane sile na priključek s Schöck Isokorbom® na projektnem nivoju?
- Ali je upoštevana največja razdalja najzunanjših tipov Schöck Isokorba® zaradi raztezanja zunanjega gradbenega elementa?
- Ali so jasne zahteve požarne zaščite?
- Ali so upoštevane dodatne obtežbe zaradi razporeditve Schöck Isokorba® tip AP nad odprtini v steni?



## Schöck Isokorb® XT/T tip AP



### Schöck Isokorb® XT/T tip AP

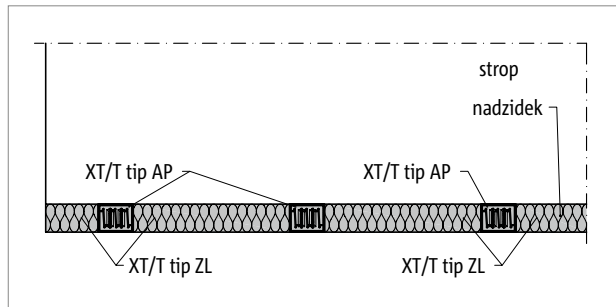
Nosilen toplotnoizolacijski element za atike in nadzidke. Element prenaša momente, prečne sile in pozitivne normalne sile.

XT/T  
tip AP

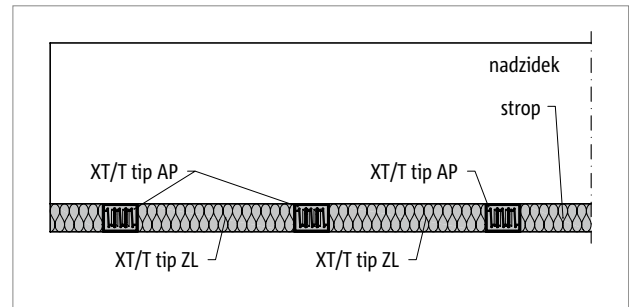
Projektiranje nosilne konstrukcije



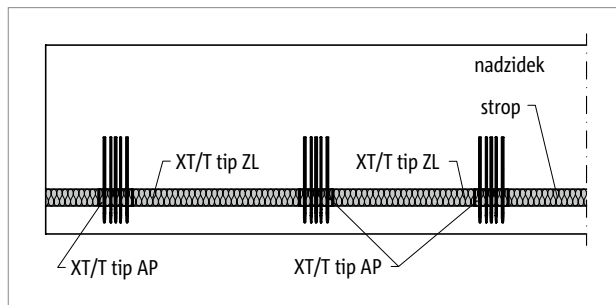
## Razvrstitev elementov



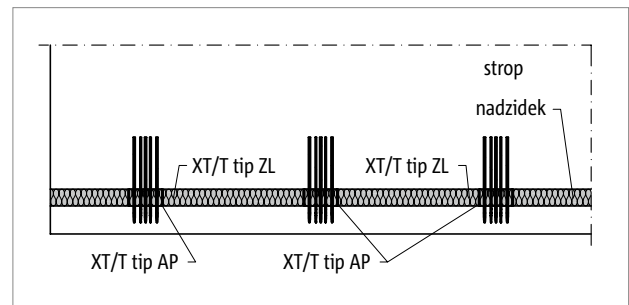
Sl. 26: Navpična razporeditev Schöck Isokorba® XT/T tip AP: tloris, nadzidek zgoraj



Sl. 27: Vodoravna razporeditev Schöck Isokorba® XT/T tip AP: tloris, nadzidek spredaj

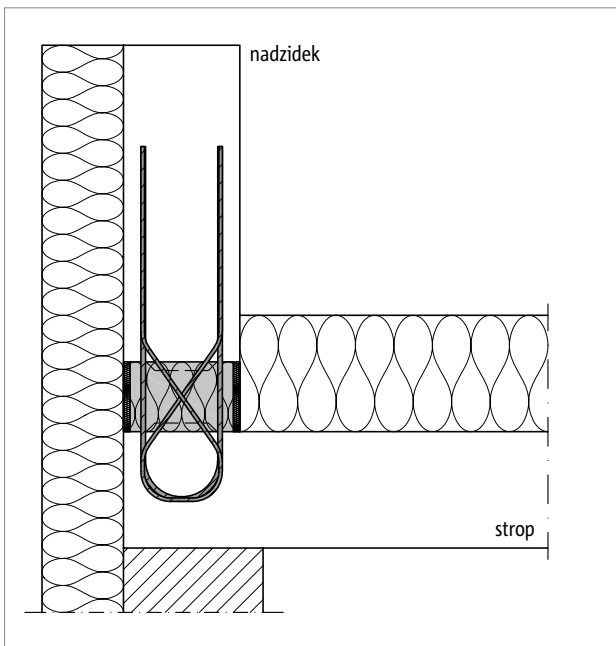


Sl. 28: Navpična razporeditev Schöck Isokorba® XT/T tip AP: stranski pogled, nadzidek zgoraj

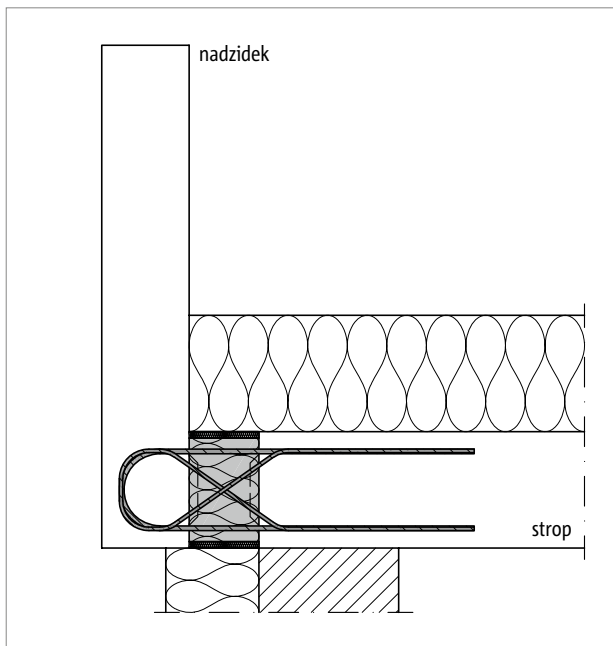


Sl. 29: Vodoravna razporeditev Schöck Isokorba® XT/T tip AP: stranski pogled, nadzidek spredaj

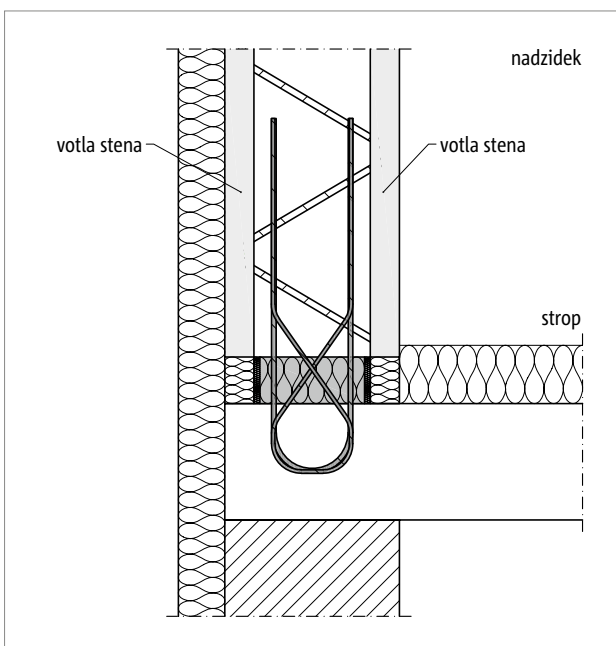
## Prerez pri vgrajevanju | Prezezi pri vgrajevanju



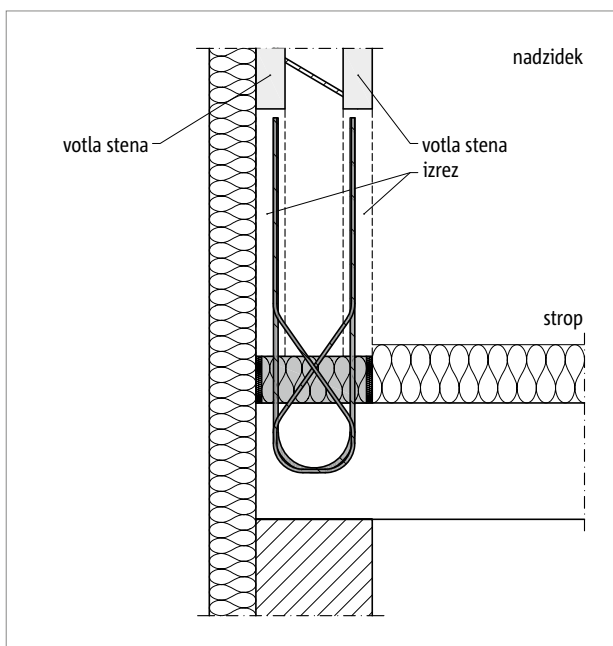
Sl. 30: Navpična razporeditev Schöck Isokorba® XT/T tip AP: priključek zgoraj postavljenega nadzidka



Sl. 31: Vodoravna razporeditev Schöck Isokorba® XT/T tip AP: priključek nadzidka



Sl. 32: Navpična razporeditev Schöck Isokorba® XT/T tip AP: priključek votle stene



Sl. 33: Navpična razporeditev Schöck Isokorba® XT/T tip AP: priključek votle stene

### 1 Razporeditev elementov/Prezezi pri vgrajevanju

- Za izolacijo med Schöck Isokorbi® je na voljo Schöck Isokorb® XT/T tip ZL v protipožarni izvedbi EI 120.

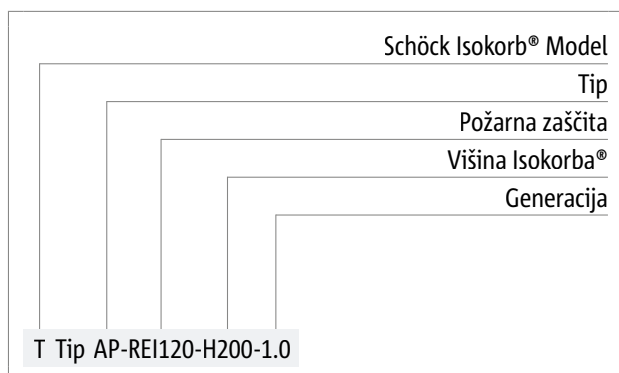
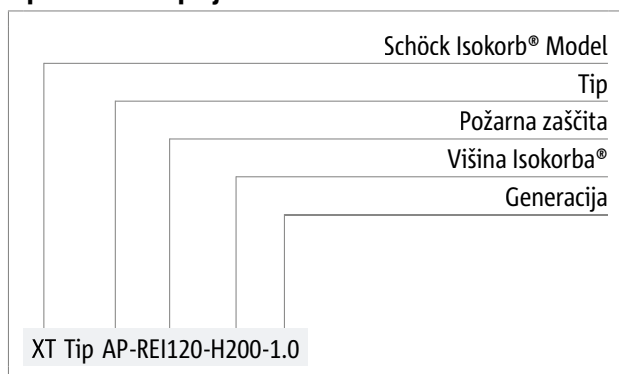
## Različice proizvodov | Tipske oznake | Posebne konstrukcije

### Različice Schöck Isokorba® XT/T tip AP

Izvedba Schöck Isokorba® XT/T tip AP se lahko spreminja na naslednji način:

- Tip:  
AP = točkovno zamaknjen Isokorb® za atike in nadzidke
- Razred požarne odpornosti:  
REI120
- Višina Isokorba®:  
H = 160 - 250 mm
- Generacija:  
1.0

### Tipske oznake v projektnih dokumentih

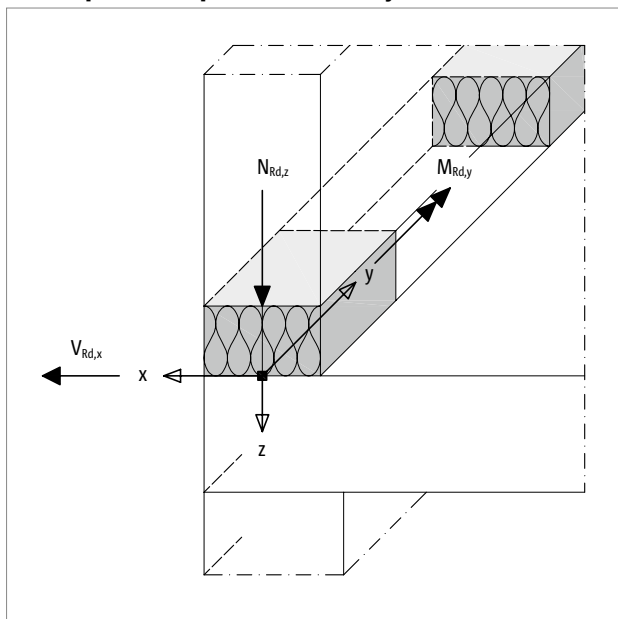


### **i** Posebne konstrukcije

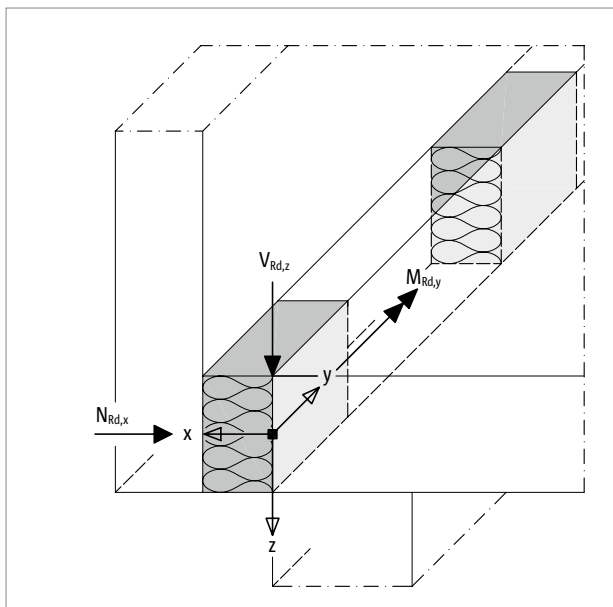
- V situacijah, ko priključkov ni mogoče izvesti s standardnimi različicami proizvodov, ki so predstavljeni v teh informacijah, lahko zahtevate dodatne informacije pri našem tehničnem svetovalcu.

## Pravilo predznaka

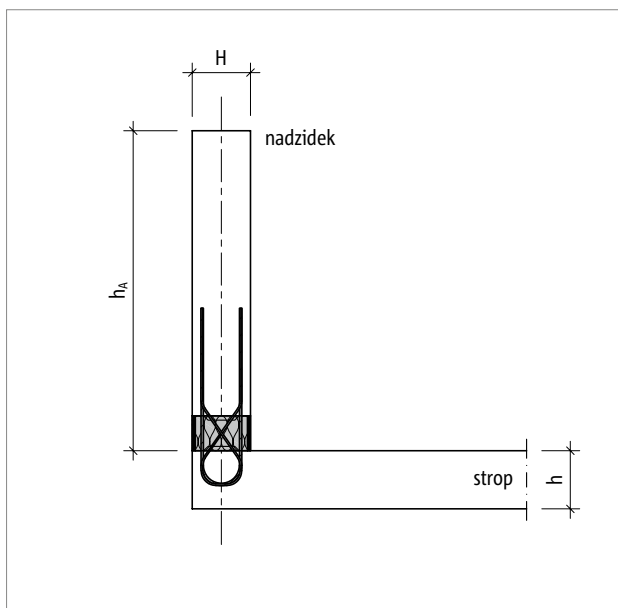
### Pravilo predznaka pri dimenzioniranju



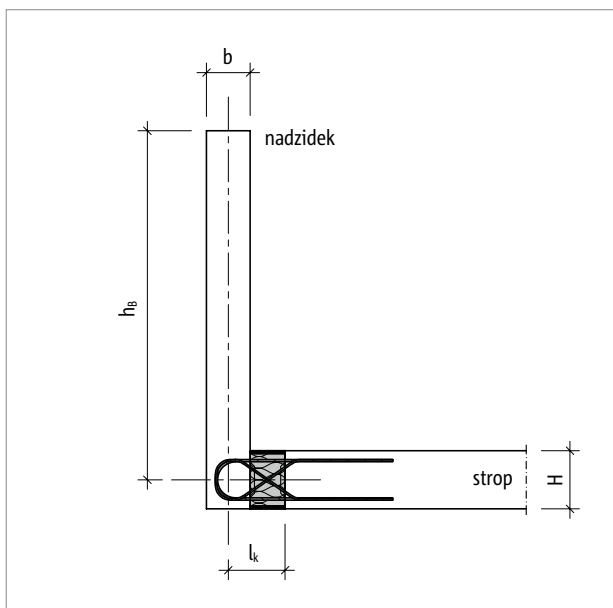
Sl. 34: Schöck Isokorb® XT/T tip AP: pravilo predznaka za dimenzioniranje zgoraj postavljenih nadzidkov



Sl. 35: Schöck Isokorb® XT/T tip AP: pravilo predznaka za dimenzioniranje spodaj postavljenih nadzidkov



Sl. 36: Schöck Isokorb® XT/T tip AP: statični sistem, višina nadzidka  $h_A$



Sl. 37: Schöck Isokorb® XT/T tip AP: statični sistem, višina nadzidka  $h_B$

## Dimenzioniranje pri C25/30

Schöck Isokorb® XT/T tip AP 1.0		MM1-VV1
Projektne vrednosti pri		Strop (XC4), nadzidek (XC4), trdnostni razred betona $\geq$ C25/30
		$M_{Rd,y}$ [kNm/element]
Višina Isokorba® H [mm]	160–190	$\pm 4,6$
	200–250	$\pm 6,6$
	$N_{Rd}$ [kN/element]	
	160–250	-12,5
	$V_{Rd}$ [kN/element]	
	160–250	$\pm 12,5$

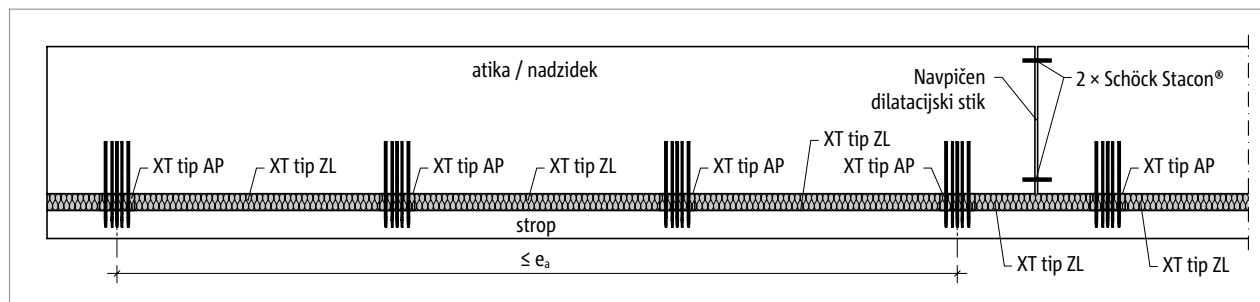
Schöck Isokorb® XT/T tip AP 1.0		MM1-VV1
Število kosov za		Dolžina Isokorba® [mm]
		250
Natezne/tlačne palice		3 $\varnothing$ 8
Prečne palice		2 $\varnothing$ 6
Nadzidek $b_{min}$ [mm]		160
Strop $h_{min}$ [mm]		160

## Razdalja med dilatacijskimi stiki

### Največji navpični razmak dilatacijskih stikov v vodoravni smeri

V zunanjem gradbenem elementu je treba razporediti navpične dilatacijske stike. Odločilna za spremembo dolžine zaradi temperature je največja razdalja  $e_a$  od zunanjih robov najbolj zunanjih tipov Schöck Isokorba®. Pri tem lahko zunanji gradbeni element ob straneh sega preko Schöck Isokorba®.

Pri fiksni točki, kot so npr. vogali, velja polovica največje dolžine  $e_a$  od fiksne točke.



Sl. 38: Schöck Isokorb® XT tip AP: razporeditev dilatacijskih stikov

Schöck Isokorb® XT tip AP 1.0		MM1-VV1
Maksimalna razdalja med dilatacijskimi stiki		$e_a$ [m]
Debelina izolacijskega telesa [mm]	120	23,0

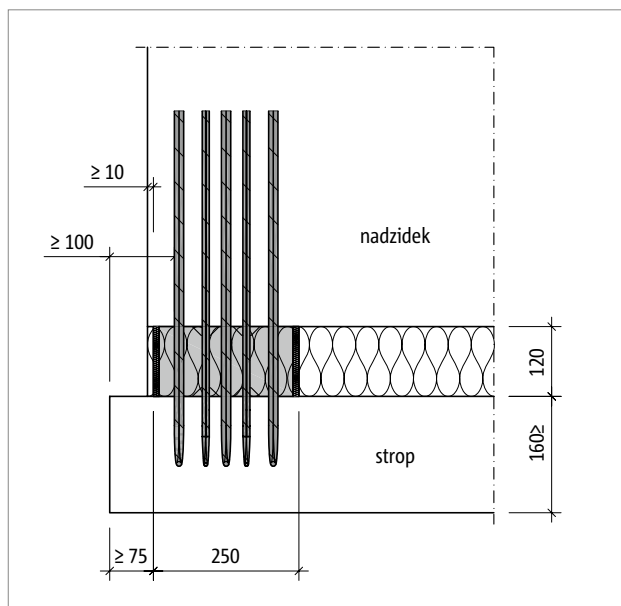
Schöck Isokorb® T tip AP 1.0		MM1-VV1
Največja razdalja pri		$e_a$ [m]
Debelina izolacijskega telesa [mm]	80	13,5

### Vodoravni dilatacijski stiki

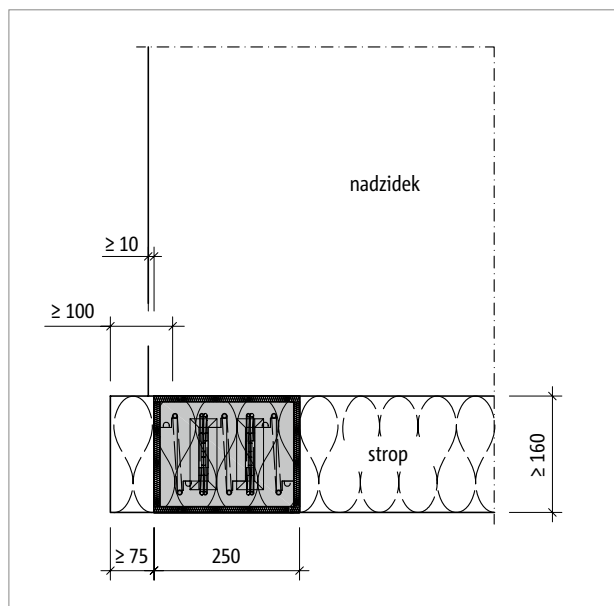
Zaradi razdalj med dilatacijskimi stiki in razdalj od robov, ki se nanašajo na Schöck Isokorb® kot priključek gradbenega elementa, ni potreben vodoraven dilatacijski stik med zunanjim gradbenim elementom in stropom.



## Razdalje od robov



Sl. 39: Navpična razporeditev Schöck Isokorb® XT/T tip AP: stranski pogled na razdalje od roba



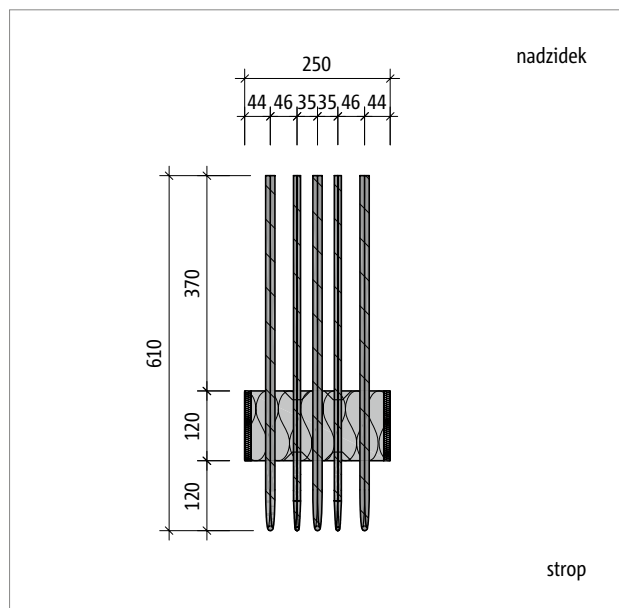
Sl. 40: Vodoravna razporeditev Schöck Isokorb® XT/T tip AP: stranski pogled na razdalje od roba

### **i** Razdalje od robov

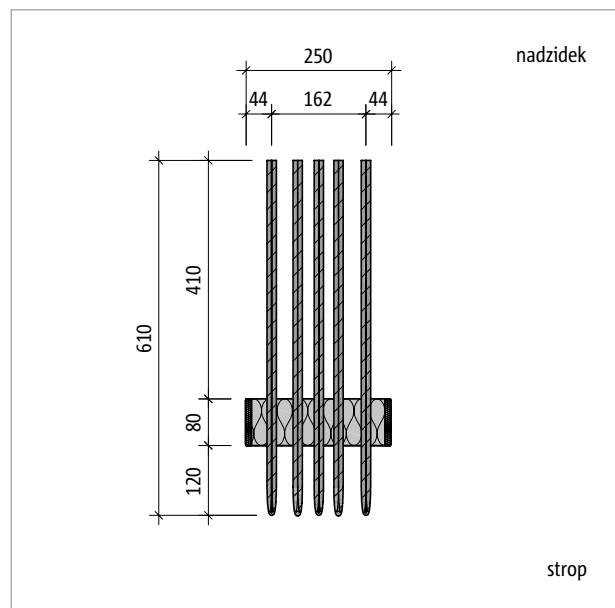
Schöck Isokorb® je potrebno namestiti ob dilatacijski stik tako, da so izpolnjeni naslednji pogoji:

- za razdaljo izolacijskega telesa od roba nadzidka oz. od dilatacijskega stika v nadzidku velja:  $e_R \geq 10$  mm;
- za razdaljo izolacijskega telesa od roba stropa velja:  $e_R \geq 75$  mm;
- za razdaljo priključnega stremena od roba stropa v stropu velja:  $e_R \geq 100$  mm.
- Razdalje od robov v stropu in nadzidku se lahko izbirajo različno.

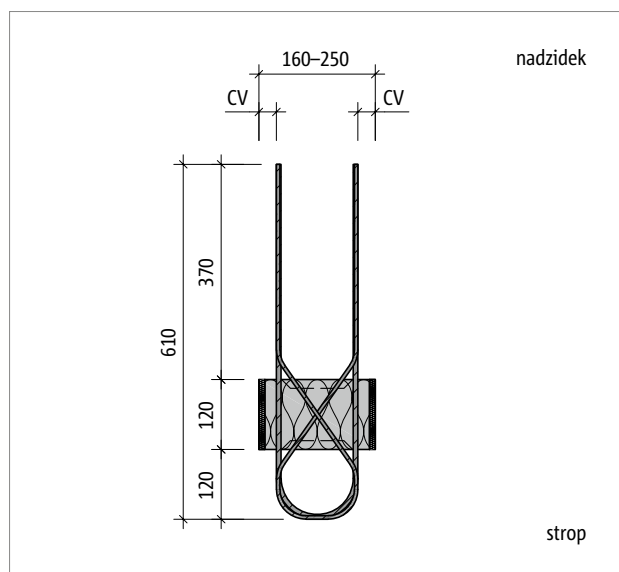
## Opis proizvoda



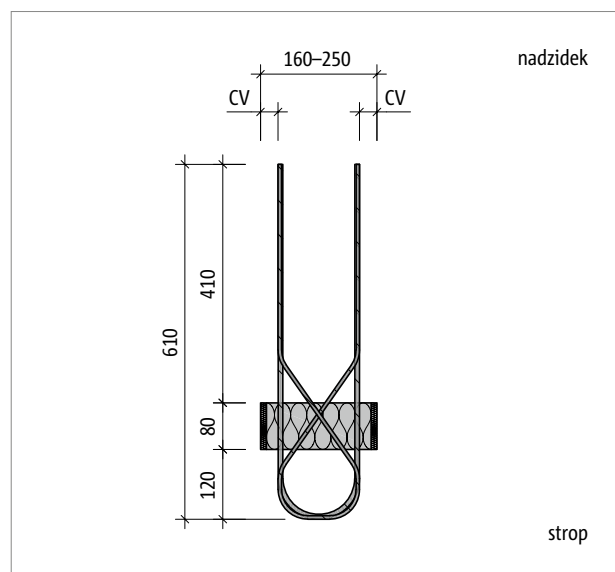
Sl. 41: Schöck Isokorb® XT tip AP: prerez proizvoda



Sl. 42: Schöck Isokorb® T tip AP: stranski pogled proizvoda



Sl. 43: Schöck Isokorb® XT tip AP: pogled na proizvod



Sl. 44: Schöck Isokorb® T tip AP: stranski pogled proizvoda

### Podatki o proizvodu

- Upoštevajte minimalno širino nadzidka/atike  $b_{\min} = 160$  mm in minimalno višino stropa  $h_{\min} = 160$  mm.
- Nalaganje drugih tlorisov in prerezov je možno na <https://cad-si.schoeck.com>.

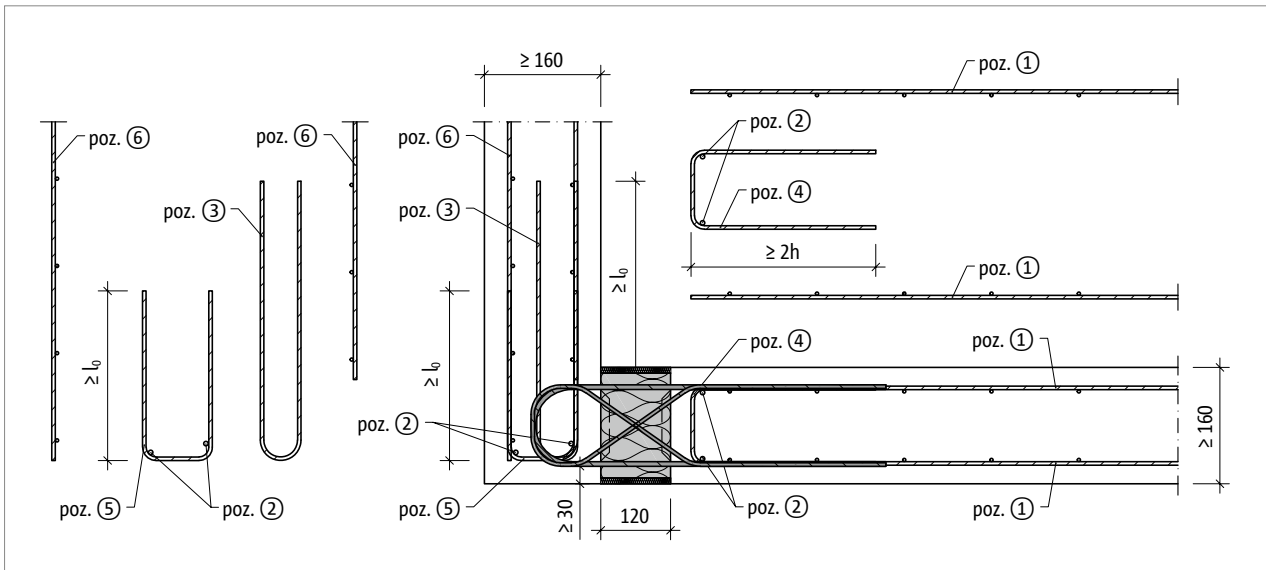
## Debelina pokrivnega sloja betona

### Debelina pokrivnega sloja betona

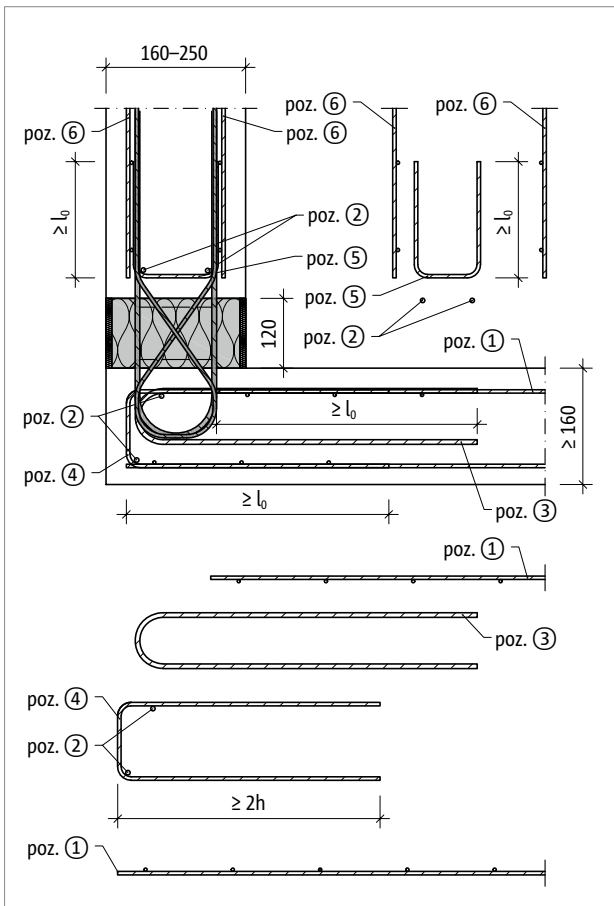
Debelina pokrivnega sloja betona CV Schöck Isokorba® XT/T tip AP se spreminja v odvisnosti od debeline nadzidka/višine stropa. Ker se za armiranje nadzidka v območju Schöck Isokorba® uporabljajo samo nerjavna rebrasta betonska jekla, ni nevarnosti korozije.

Schöck Isokorb® XT/T tip AP 1.0		MM1-VV1
Debelina pokrivnega sloja betona pri		CV [mm]
Višina Isokorba® H [mm]	160	30
	170	35
	180	40
	190	45
	200	30
	210	35
	220	40
	230	45
	240	50
	250	55

## Armatura na objektu



Sl. 45: Vodoravna razporeditev Schöck Isokorba® XT/T tip AP: armatura na objektu



Sl. 46: Navpična razporeditev Schöck Isokorba® XT/T tip AP: armatura na objektu

## Armatura na objektu | Navodilo za vgrajevanje

### Predlog za armaturo priključka na strani objekta

Podatki o prekrivni armaturi za Schöck Isokorb® pri obremenitvi 100 % maksimalnega projektne momenta pri C25/30; izbrani za konstrukcijo: a<sub>s</sub> prekrivne armature ≥ a<sub>s</sub> nateznih/tlačnih palic Isokorba®.

Schöck Isokorb® XT/T tip AP 1.0		MM1-VV1
Armatura na objektu	Mesto	Trdnostni razred betona stropa (XC1) ≥ C25/30 Trdnostni razred betona balkona (XC1) ≥ C25/30
<b>Prekrivna armatura</b>		
Poz. 1 [cm <sup>2</sup> /element]	v stropu	2,01
Dolžina prekrivanja l <sub>0</sub> [mm]		340
<b>Jeklene palice vzdolž izolacijskega stika</b>		
Poz. 2	na strani stropa/na strani nadzidka	4 Ø 8
<b>Streme kot obešalna armatura</b>		
Poz. 3	na strani stropa/na strani nadzidka	4 Ø 8
<b>Priključna armatura</b>		
Poz. 4	v stropu	4 Ø 8
<b>Konstruktivna robna objemna armatura</b>		
Poz. 5	v nadzidku	Ø 8/250 mm
Dolžina prekrivanja l <sub>0</sub> [mm]		340
<b>Prekrivna armatura</b>		
Poz. 6 [cm <sup>2</sup> /element]	v nadzidku	2,01
Dolžina prekrivanja l <sub>0</sub> [mm]		340

### **i** Navodilo za vgrajevanje

Trenutno veljavno navodilo za vgrajevanje najdete na spletu na: [www.schoeck.com/view/6028](http://www.schoeck.com/view/6028)



**Impresum**

Izdajatelj: Schöck Bauteile Ges.m.b.H.  
Argentinierstraße 22/1/7  
1040 Wien  
Telefon: 0043 1 7865760

**Copyright:**

© 2024, Schöck Bauteile Ges.m.b.H.

Vsebine tega dokumenta, kot tudi posameznih izvlečkov, brez pisanega soglasja družbe Schöck Bauteile Ges.m.b.H. ni dovoljeno posredovati tretjim osebam. Vse tehnične navedbe, risbe itd. varuje Zakon o zaščiti avtorskih pravic.

Pridržujemo si pravico do tehničnih sprememb

Datum objave: April 2024



Schöck Bauteile Ges.m.b.H.  
Argentinierstraße 22/1/7  
1040 Wien  
Telefon: +386 31 807 077  
info-si@schoeck.com  
www.schoeck.com