

TEHNIČNA INFORMACIJA – JULIJ 2023

Isokorb® T za železobetonske konstrukcije



Z debelino izolacijskega telesa 80 mm je Isokorb® T nosilen toplotno-izolacijski element za učinkovito zmanjšanje toplotnih mostov na konzolnih gradbenih elementih, kot so balkoni, vhodni hodniki in atike.

Tehnične informacije in notranja služba prodaje

Področni vodja

Aleš Žalek

GSM: +386 31 807 077

ales.zalek@schoeck.com

Notranja služba prodaje

Darja Husar

GSM.: +386 51 424 815

darja.husar@schoeck.com

Opozorila | Simboli

i Tehnične informacije

- Tehnične informacije za uporabo proizvodov Schöck Bauteile GmbH so vsakokratno veljavne le kot celota. Pri le delnem objavljanju besedil in slik obstaja nevarnost posredovanja nezadostnih in popačenih informacij, zato je za njihovo razširjanje odgovoren le uporabnik oz. tisti, ki jih obdeluje!
- Te tehnične informacije veljajo samo za Slovenijo in se ravnajo po nacionalnih standardih in odobritvah, specifičnih za proizvode.
- Če je vgrajevanje v drugi državi, je treba uporabljati tehnične informacije, ki veljajo za tisto državo.
- Vedno je treba uporabljati trenutno veljavne tehnične informacije. Aktualno različico najdete na: www.schoeck.com/download-tehnicna-informacija/si
- Schöckov priručnik za dimenzioniranje Izkaz Isokorba® o potresni odpornosti balkonov najdete na: www.schoeck.com/download-tehnicna-informacija/si

i Posebne konstrukcije – krivljenje betonskega jekla

Nekaterih situacij priključkov ni mogoče izvesti s standardnimi različicami proizvodov, ki so predstavljene v tej tehnični informaciji. V tem primeru so za vas na voljo tehnični svetovalci za posebne konstrukcije (kontakt glejte na strani 3).

i Krivljenje betonskega jekla

Z nadziranjem proizvodnje Schöck Isokorba® v obratu je zagotovljeno upoštevanje pogojev gradbene odobritve in EN 1992-1-1 glede krivljenja betonskega jekla.

Pozor: Če se originalno betonsko jeklo Schöck Isokorba® krivi ali upogiba sem in tja na gradbišču, Schöck Bauteile GmbH ne more vplivati na upoštevanje in spremljanje omenjenih pogojev (Evropska tehnična ocena (ETA), EN 1992-1-1). Posledično v takšnih primerih preneha naša garancija.

Opozorilni simboli

⚠ Opozorilo na nevarnost

Trikotnik s klicajem označuje opozorilo na nevarnost za zdravje in življenje. Ob neupoštevanju preti nevarnost za zdravje in življenje!

i INFO

Kvadrat z i označuje pomembno informacijo, ki jo je treba upoštevati npr. pri dimenzioniranju.

✓ Kontrolni seznam

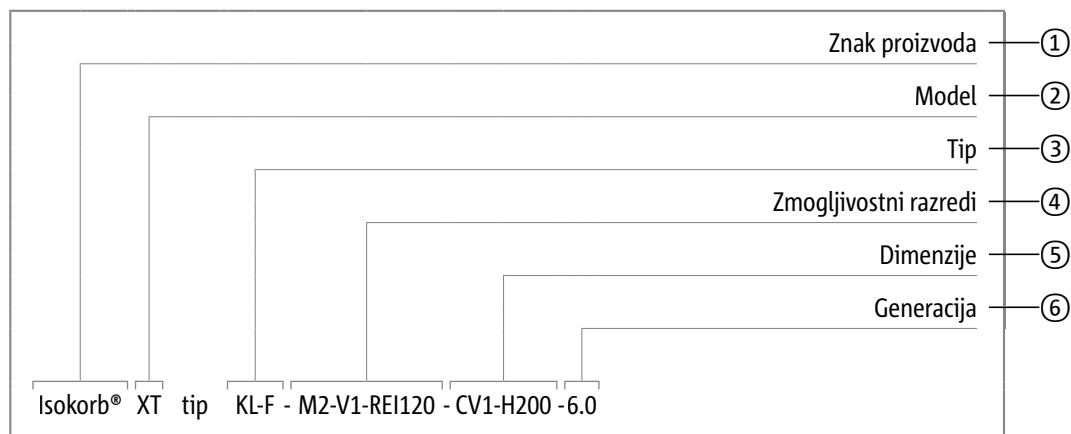
Kvadrat s kljukico označuje kontrolni seznam. V njem so na kratko povzete bistvene točke dimenzioniranja.

Kazalo

| | Stran |
|--|--------------|
| Predstavitev | 6 |
| Predstavitev tipov | 8 |
| Schöck Isokorb® - osnove | 13 |
| Konstrukcija proizvoda | 14 |
| Nosilnost | 20 |
| Dimenzioniranje | 31 |
| Vgrajevanje | 32 |
| Požarna zaščita | 39 |
| Železobetonske konstrukcije – železobetonske konstrukcije | 43 |
| Schöck Isokorb® T tip KL | 45 |
| Schöck Isokorb® T tip KL-U, KL-O | 65 |
| Schöck Isokorb® T tip QL, QP | 93 |
| Schöck Isokorb® T tip HP | 115 |
| Schöck Isokorb® T tip ZL | 121 |
| Schöck Isokorb® T tip DL | 123 |
| Schöck Isokorb® T tip AP | 141 |
| Schöck Isokorb® T tip BP | 151 |
| Schöck Isokorb® T tip WL | 155 |

Pojasnilo k poimenovanju Schöck Isokorb® tipov

Sistem poimenovanja za skupino proizvodov Schöck Isokorb® se je spremenil. Za lažjo preusmeritev so na tej strani zbrane informacije o sestavnih delih nazivov.



Vsak Schöck Isokorb® vsebuje v nazivu samo sestavne dele, ki so pomembni za ta proizvod.

① Znak proizvoda

Schöck Isokorb®

② Model

Oznaka modela je fiksni sestavni del naziva vsakega Isokorba®. Označuje bistveno lastnost proizvoda. Pripadajoča kratica je vedno pred besedo tip.

| Model | Bistvene lastnosti proizvodov | Priključek | Gradbeni elementi |
|-------|--|--|--|
| XT | Za eXtra toplotno ločevanje | Železobetonski – železobetonski, jekleni – železobetonski, lesni – železobetonski | balkon, vhodni podest, nadstrešek, strop, atika, nadzidek, konzola, greda, stena |
| CXT | S Combar® za eXtra toplotno ločevanje | Železobetonski – železobetonski | balkon, vhodni podest, nadstrešek |
| T | Za toplotno ločevanje | Železobetonski – železobetonski, jekleni – železobetonski, lesni – železobetonski, jekleni – jekleni | balkon, vhodni podest, nadstrešek, strop, atika, nadzidek, konzola, greda, stena |
| RT | Za rekonstrukcijo gradbenih elementov s toplotnim ločevanjem | Železobetonski – železobetonski, jekleni – železobetonski, lesni – železobetonski | balkon, vhodni podest, nadstrešek, greda |

③ Tip

Tip je kombinacija naslednjih sestavnih delov naziva:

- osnovnega tipa
- statične različice priključka
- geometrične različice priključka
- izvedbene različice

| Osnovni tip | | | |
|-------------|--|----|---------------------------------------|
| K | balkon, nadstrešek – konzolna nepodprta | A | atika, nadzidek |
| Q | balkon, nadstrešek – podprta (prečna sila) | B | greda, spodnja vez |
| C | vogalni balkon | W | stenska plošča |
| H | balkon z vodoravnimi obtežbami | SK | jekleni balkon – konzolen nepodprt |
| Z | balkon z vmesno izolacijo | SQ | jekleni balkon – podprt (prečna sila) |
| D | strop – neprekinjen (neposredno ležajen) | S | jeklena konstrukcija |

Pojasnilo k poimenovanju Schöck Isokorb® tipov

| Statična različica priključka | |
|-------------------------------|------------------|
| L | linearen |
| P | točkoven |
| Z | brez napetosti |
| V | za prečno silo |
| N | za normalno silo |

| Geometrična različica priključka | |
|----------------------------------|---|
| L | namestitev levo od stojišča |
| R | namestitev desno od stojišča |
| U | balkon z zamikom po višini navzdol ali stenski priključek |
| O | balkon z zamikom po višini navzgor ali stenski priključek |

| Izvedbena različica | |
|---------------------|--------------------|
| F | filigranske plošče |

④ Zmogljivostni razredi

K zmogljivostnim razredom spadajo nosilnostni razredi in požarna zaščita. Različni nosilnostni razredi danega Isokorb® tipa so oštevilčeni, začenši z 1 za najnižji nosilnostni razred. Različni Isokorb® tipi z enakim nosilnostnim razredom nimajo enake nosilnosti. Nosilnostni razred je treba vedno določiti s pomočjo tabel ali programov za dimenzioniranje.

Nosilnostni razred ima naslednja nazivna sestavna dela:

- Glavni nosilnostni razred: kombinacija notranje sile in številke
- Stranski nosilnostni razred: kombinacija notranje sile in številke

| Notranja sila glavnega nosilnostnega razreda | |
|--|--|
| M | moment |
| MM | moment s pozitivno ali negativno silo |
| V | za prečno silo |
| VV | prečna sila s pozitivno ali negativno silo |
| N | za normalno silo |
| NN | normalna sila s pozitivno ali negativno silo |

| Notranja sila stranskega nosilnostnega razreda | |
|--|--|
| V | za prečno silo |
| VV | prečna sila s pozitivno ali negativno silo |
| N | za normalno silo |
| NN | normalna sila s pozitivno ali negativno silo |

Požarna zaščita ima za sestavni del naziva razred požarne odpornosti.

| Razred odpornosti proti ognju | |
|-------------------------------|--|
| REI | R – nosilnost, E – celovitost, I – izolativnost pred požarom |

⑤ Dimenzije

K dimenzijam spadajo naslednji sestavni deli naziva:

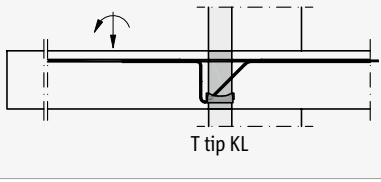
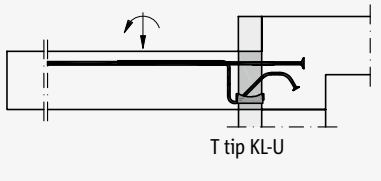
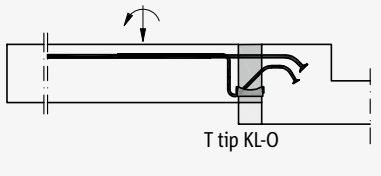
- Sloj armature/debelina pokrivnega sloja betona CV – različne CV določenega tipa Isokorba® so oštevilčene, začenši z 1.
- Vezivna dolžina LR, višina HR
- Višina Isokorba® H, dolžina L, širina B (izolacijsko telo)
- Premer navoja D

⑥ Generacija

Vsaka tipska oznaka se končuje s številko generacije. Če Schöck razvija proizvod naprej in se s tem spremenijo njegove lastnosti, se številka generacije poveša. Pri velikih spremembah proizvoda se poveča številka pred piko, pri majhnih spremembah pa številka za piko. Primera:

- Velika sprememba proizvoda: generacija 6.0 postane 7.0
- Majhna sprememba proizvoda: generacija 7.0 postane 7.1

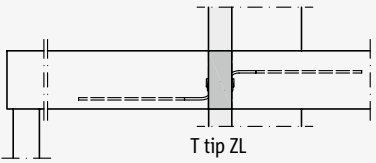
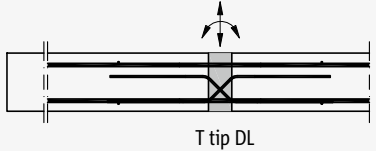
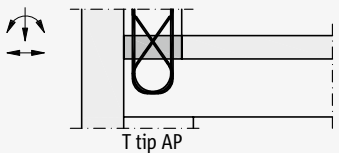
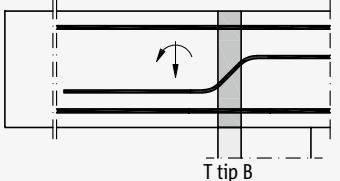
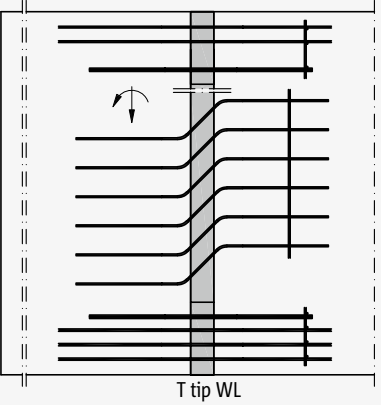
Predstavitev tipov

| Uporaba | Vrsta izdelave | Schöck Isokorb® tip | |
|---|---------------------------------|---------------------|----------|
| Konzolni balkoni | Betoniranje Montažni element | T tip KL, KP | Stran 45 |
|  | Betoniranje Montažni element | T tip KL, KP | Stran 45 |
| Konzolni balkoni | Betoniranje Montažni element | T tip KL-U | Stran 65 |
|  | Betoniranje Montažni element | T tip KL-U | Stran 65 |
| Konzolni balkoni | Betoniranje Montažni element | T tip KL-O | Stran 65 |
|  | Betoniranje Montažni element | T tip KL-O | Stran 65 |

Predstavitev tipov

| Uporaba | Vrsta izdelave | Schöck Isokorb® tip | |
|--|--|---------------------|-----------|
| Podprti balkoni | Betoniranje Montažni element Polmontažni element | T tip QL | Stran 93 |
| Podprti balkoni s pozitivnimi in z negativnimi prečnimi silami | Betoniranje Montažni element Polmontažni element | T tip QL-VV | Stran 93 |
| Podprti balkoni z maksimalnimi točkovnimi obremenitvami | Betoniranje Montažni element Polmontažni element | T tip QP | Stran 93 |
| Podprti balkoni s pozitivnimi in z negativnimi prečnimi silami z maksimalnimi točkovnimi obremenitvami | Betoniranje Montažni element Polmontažni element | T tip QP-VV | Stran 93 |
| Podprti balkoni z maksimalnimi točkovnimi obremenitvami | Betoniranje Montažni element Polmontažni element | T tip QP-Z | Stran 93 |
| Dopolnitev za vodoravne obtežbe | Betoniranje Montažni element Polmontažni element | T tip HP | Stran 115 |

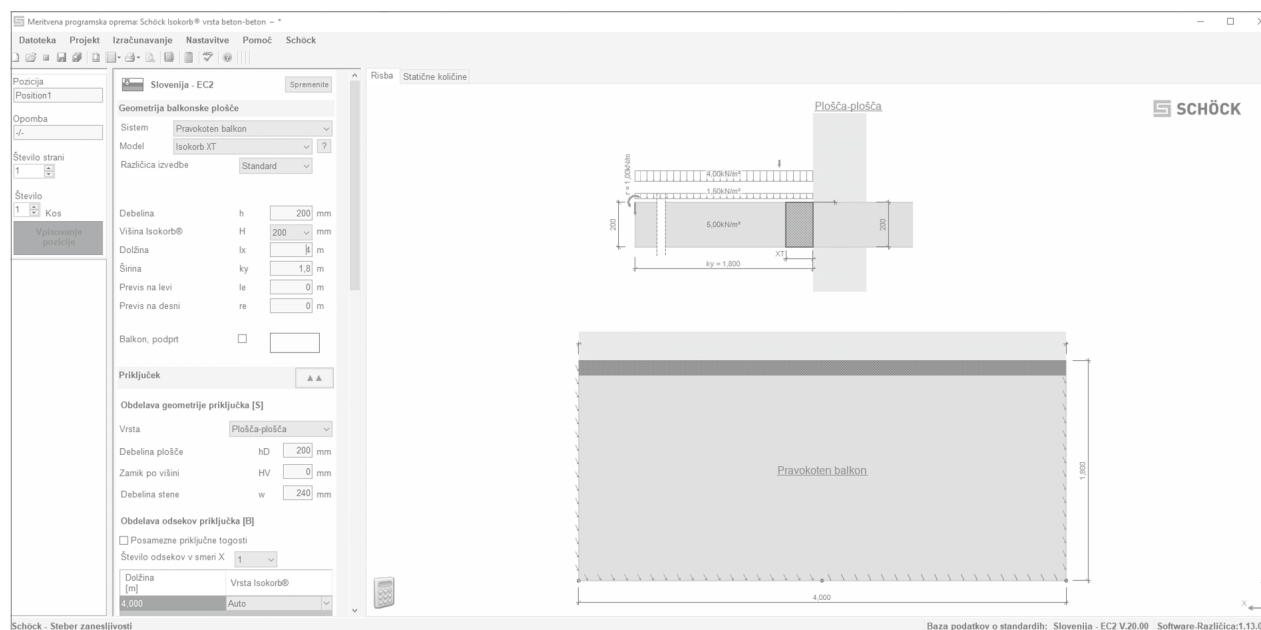
Predstavitev tipov

| Uporaba | Vrsta izdelave | Schöck Isokorb® tip | |
|--|--|---------------------|-----------|
| Dopolnitev kot vmesni izolacijski kos brez armature | Betoniranje Montažni element Polmontažni element | T tip ZL | Stran 121 |
|  T tip ZL | | | |
| Neprekinjeni stropi z upogibnimi momenti in prečnimi silami | Betoniranje Montažni element Polmontažni element | T tip DL | Stran 123 |
|  T tip DL | | | |
| Nadzidki in atike | Betoniranje Montažni element | T tip AP | Stran 141 |
|  T tip AP | | | |
| Nepodprte konzolne spodnje vezi in železobetonske grede | Betoniranje Montažni element | T tip BP | Stran 151 |
|  T tip B | | | |
| Konzolne stenske plošče | Betoniranje Montažni element | T tip WL | Stran 155 |
|  T tip WL | | | |

Programska oprema za dimenzioniranje

Programska oprema za dimenzioniranje Schöck Isokorb®

Obstoječa programska oprema za dimenzioniranje Schöck Isokorb® služi za enostavno in hitro dimenzioniranje toplotno ločenih konstrukcij. Namizna uporaba je na voljo za prenos s spleta in deluje v okolju MS-Windows z MS-Framework 4.6.1.

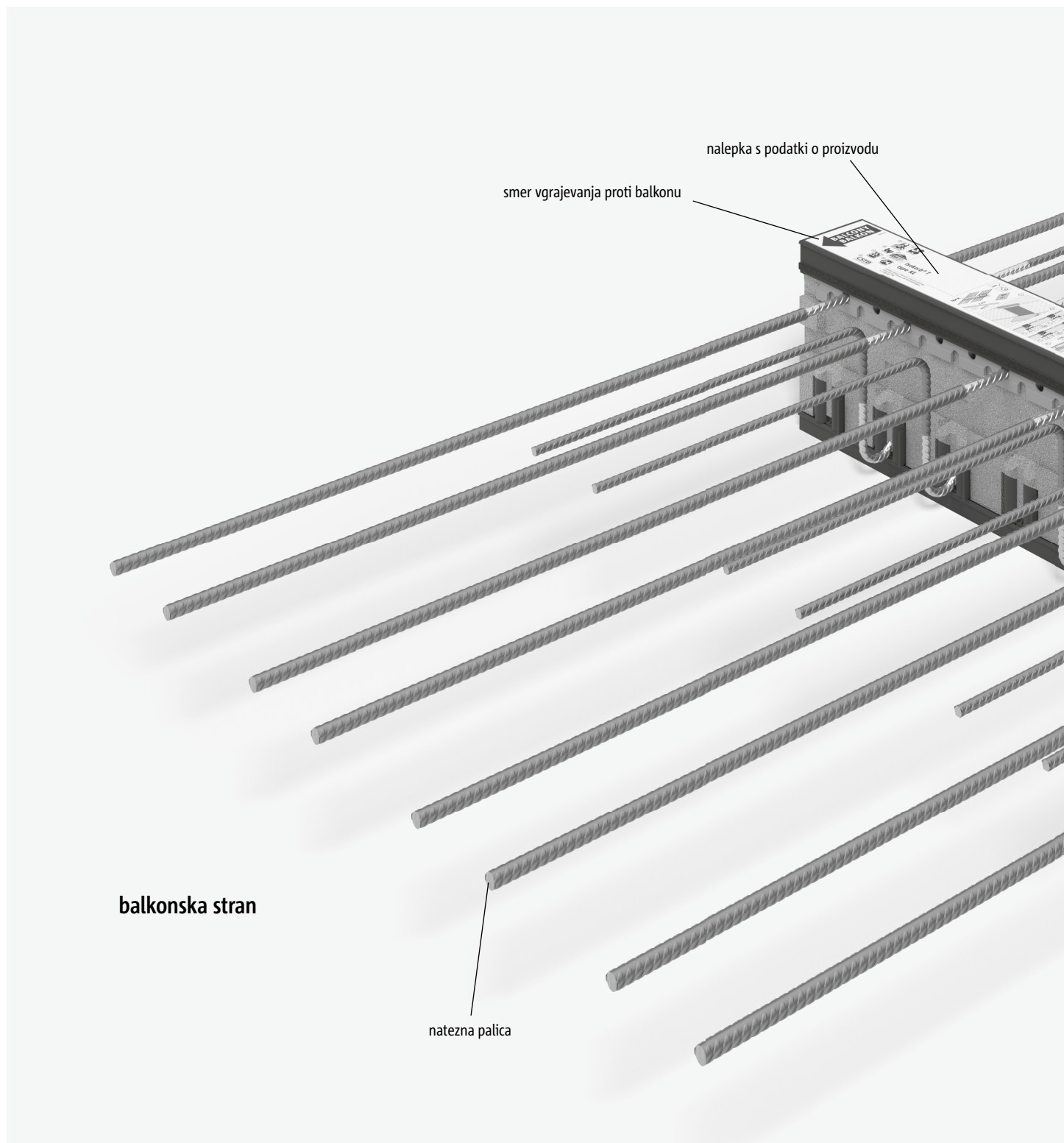


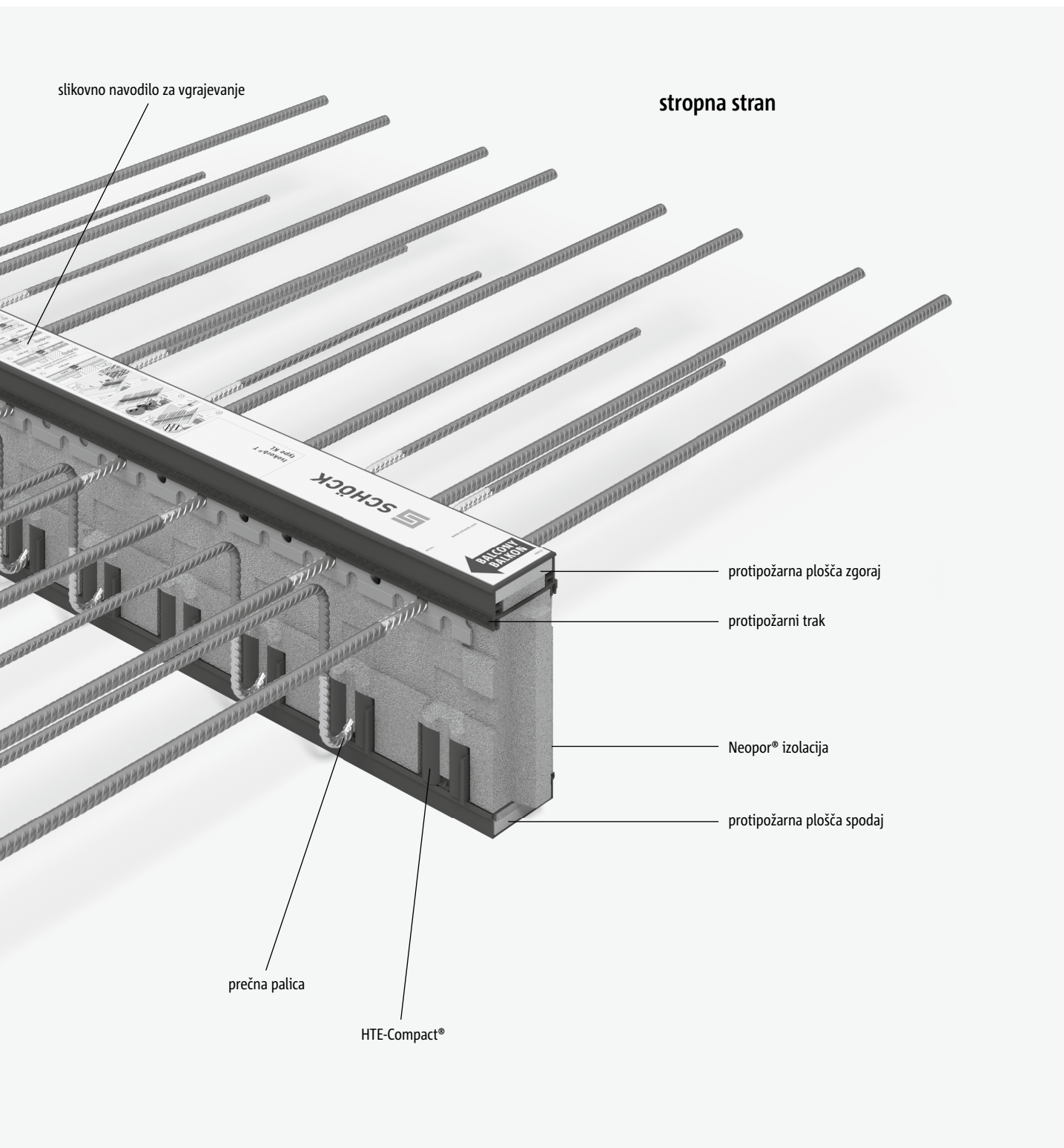
i Namestitve

- Za namestitev programske opreme je potreben operacijski sistem najmanj verzije Windows 7 s skrbniškimi pravicami, priporoča se Windows 10.
- Zagon programske opreme pri posodabljanju v operacijskih sistemih, novejših od MS-Windows 7, zahteva pridobitev skrbniških pravic (klik z desno miškino tipko na ikono Schöck; izbira: izvajati s skrbniškimi pravicami).

Schöck Isokorb® osnove

Konstrukcija proizvoda

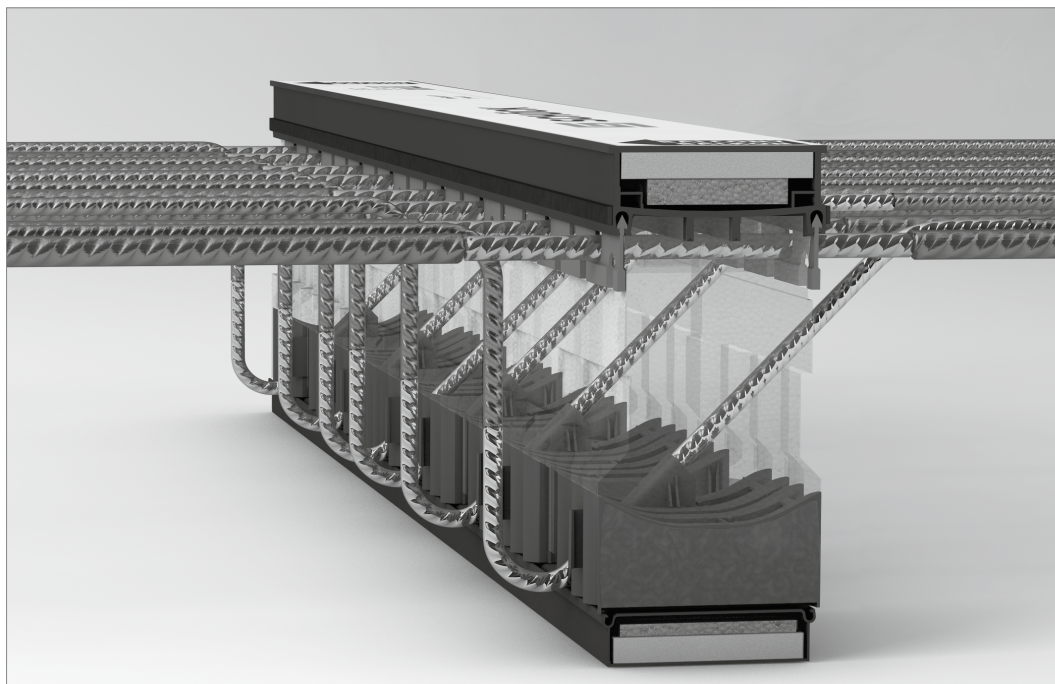




Proizvod Schöck Isokorb® lahko označimo za nosilni toplotnoizolacijski element. Ima dve glavni nalogi:

- toplotnoizolacijski element toplotno ločuje balkonsko ploščo od stropne konstrukcije in s tem zmanjša toplotni most;
- Schöck Isokorb® prenaša obremenitve z balkonske plošče na strop.

Konstrukcija proizvoda | Materiali

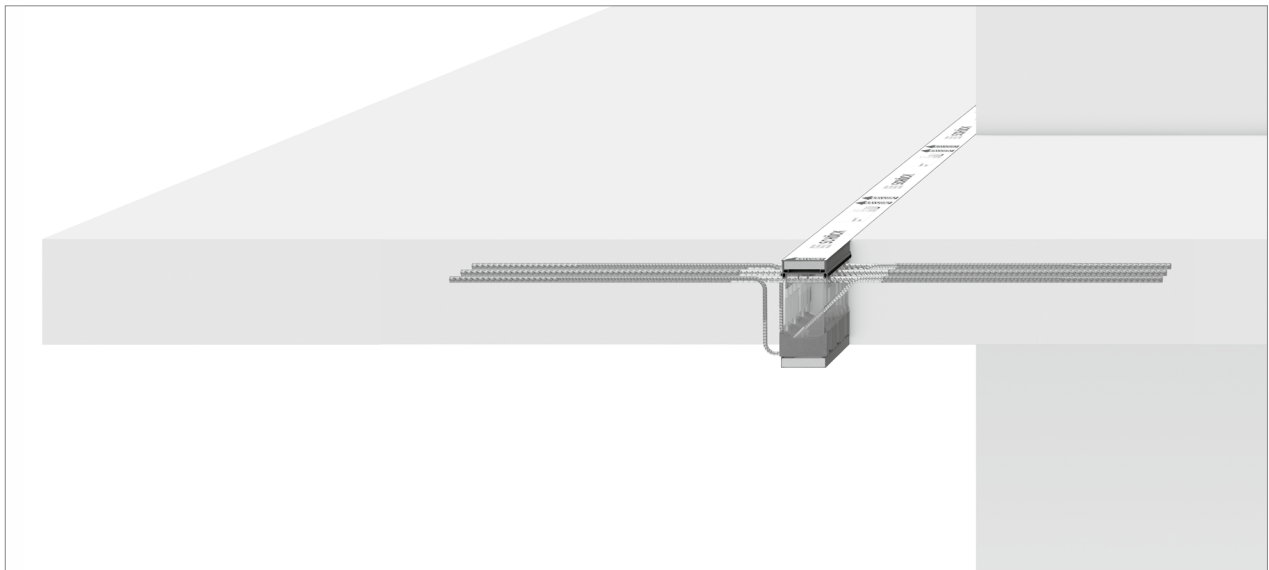


Sl. 1: Schöck Isokorb® T tip KL: pogled v notranjost

Schöck Isokorb® – materiali in gradiva

| Materiali in gradiva Schöck Isokorb® | Specifikacija materiala | Ustreznost materiala |
|--|--|----------------------|
| Natezna palica, tlačna palica, prečna palica | betonsko jeklo B500 B nerjavno rebrasto betonsko jeklo B500B NR, kvaliteta št. 1.4362 ali 1.4571, 1.4482 | DIN 488-1 |
| Betonski tlačni ležaji | HTE-Compact® (fini beton visoke trdnosti, mikroarmiran z jeklenimi vlakni) plašč iz plastike PE-HD | |
| Jeklene plošče tlačnega ležaja | S 235 JRG1, S 235 JO, S 235 J2, S 355 J2, S 355 JO | DIN EN 10025-2 |
| Izolacijsko telo | Trdi penjeni polistiren Neopor® (znamke BASF), debeline 80 ali 120 mm, WLS 031 | |
| Protipožarni material | Lahkogradbene plošče razreda A1 Protipožarne plošče na osnovi cementa Integrirani protipožarni trakovi | |

Balkonska in stropna konstrukcija



Sl. 2: Schöck Isokorb® T tip KL: posredno uležajenje balkonski priključek

Balkoni in drugi zunanji gradbeni elementi se izvajajo v skladu s EN 1992-1-1.

Balkonska konstrukcija s Schöck Isokorbom® lahko izvede s posrednim ali neposrednim ležajenjem.

Neposredno ležajenje pomeni, da je balkonska plošča priključena na stropno ploščo in je slednja v priključku uležajena na steno ali na spodnjo vez. Pri posrednem ležajenju je balkonska plošča priključena s Schöck Isokorbom® samo na stropno ploščo.

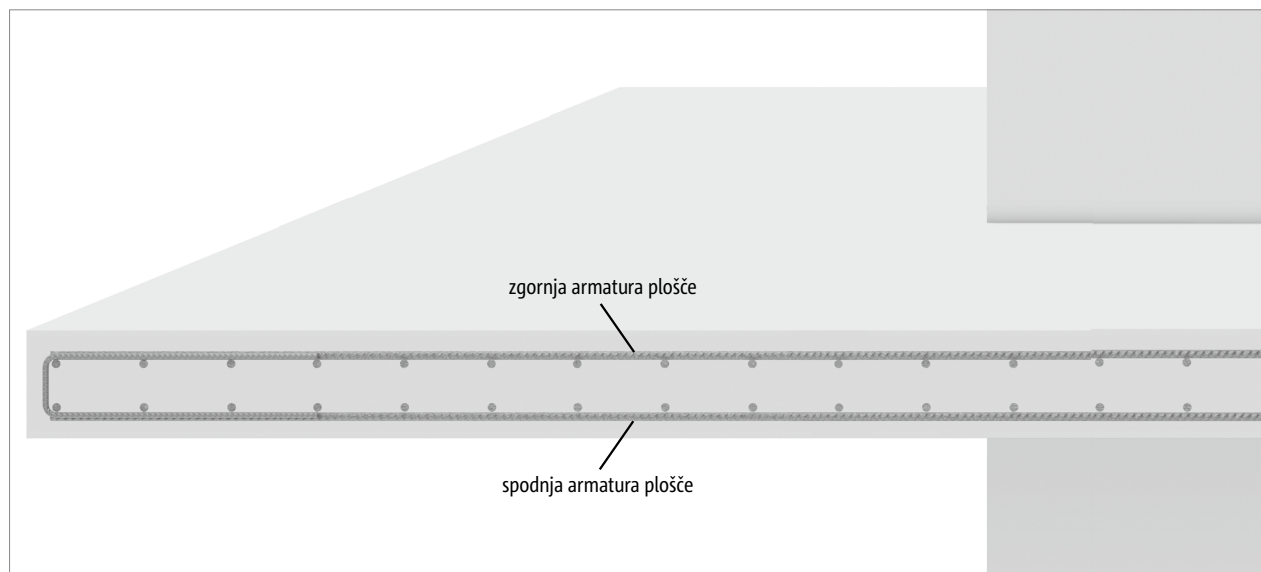
Na sliki je prikazano posredno ležajenje.

Za priključne gradbene elemente se uporablja material, naveden v nadaljevanju.

Materiali priključnih gradbenih elementov

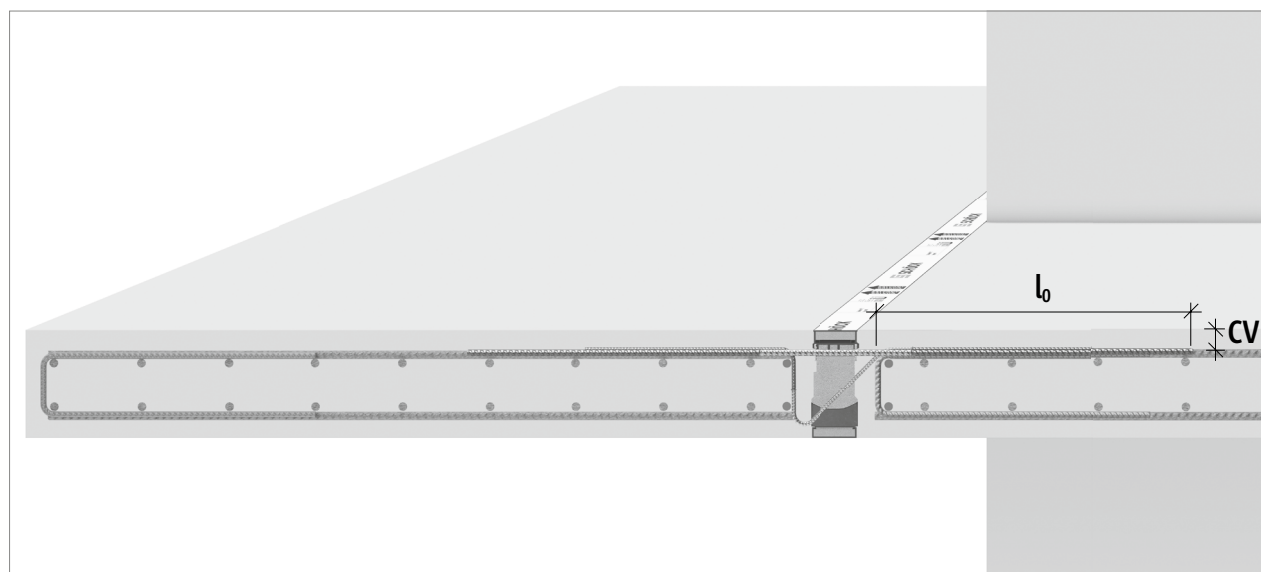
| Material priključnega gradbenega elementa | Specifikacija materiala | Standardi |
|---|---|--------------------------|
| Betonsko železo | B500A, B500B | EN 10080, EN 1992-1-1 |
| Beton | Normalni beton, suha prostorninska masa > 2000 kg/m ³ ne lahki beton | EN 1992-1-1 |
| Zunanji gradbeni elementi | Karakterističen minimalni trdnostni razred ≥ C25/30 in upoštevanje okoljskih razredov | EN 1992-1-1 |
| Notranji gradbeni elementi | Karakterističen minimalni trdnostni razred ≥ C25/30 in upoštevanje okoljskih razredov | EN 1992-1-1 |

Armatura na objektu



Sl. 3: Armatura posredno uležajene balkonske plošče

Železobetonska gradnja konzolnega balkona z neprekinjeno železobetonsko ploščo zahteva nosilno zgornjo armaturo, konstrukcijsko spodnjo armaturo in robno vezno armaturo.

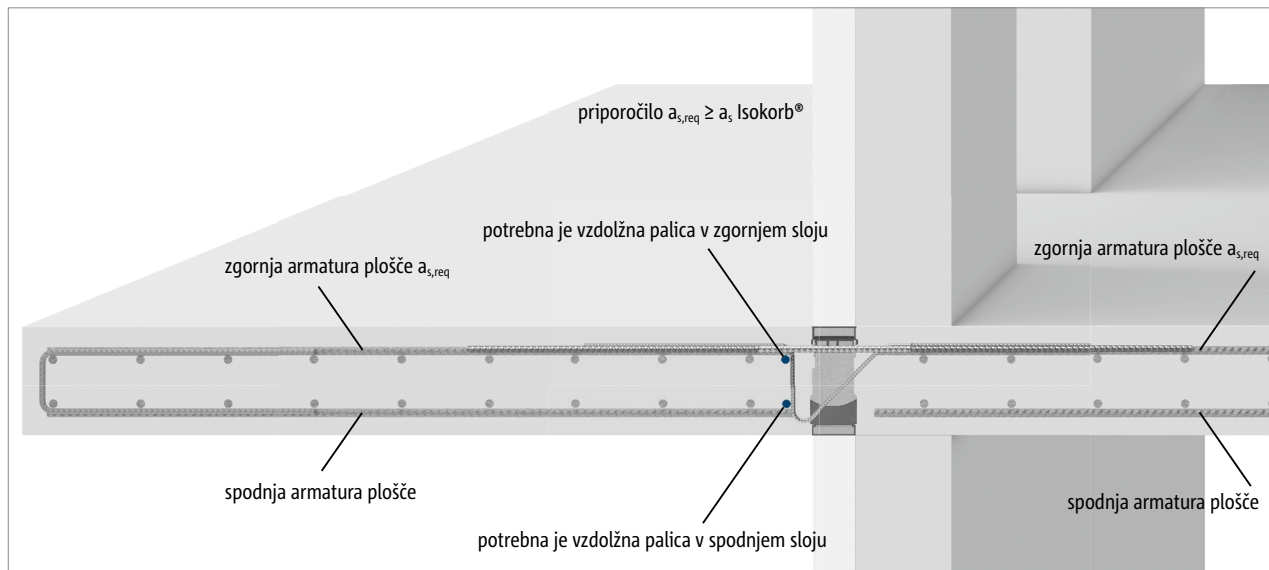


Sl. 4: Schöck Isokorb® T tip KL: dolžina prekrivanja l_0 , debelina pokrivnega sloja betona CV

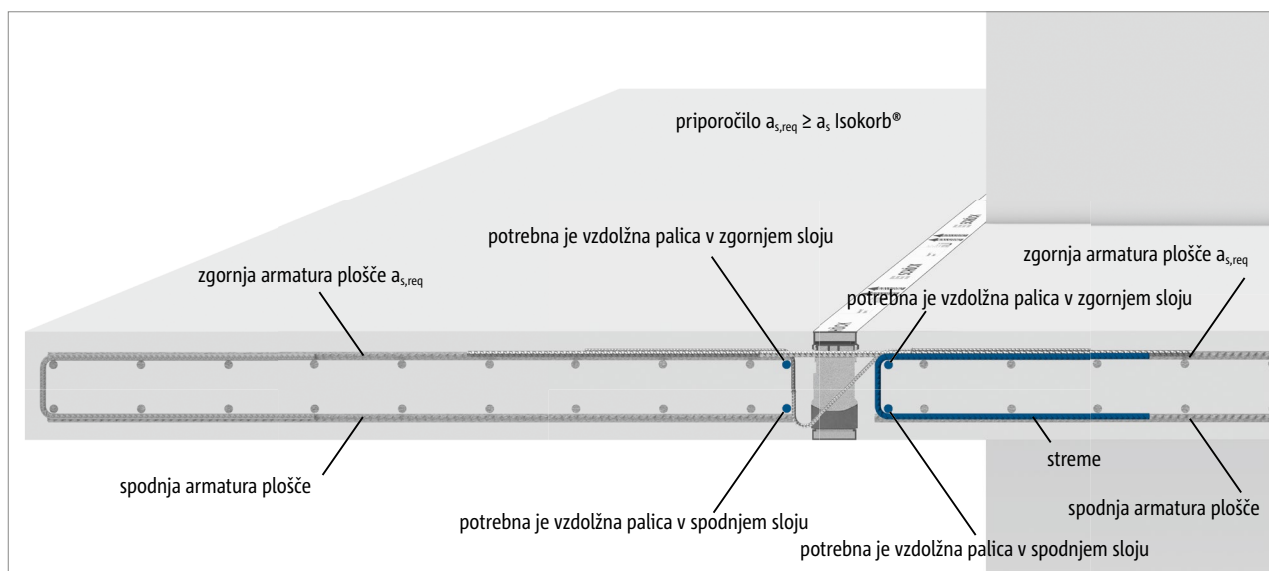
Dolžina nateznih in prečnih palic je izbrana tako, da so upoštevane dolžine sidranja po EN 1992-1-1.

Minimalna debelina pokrivnega sloja betona CV je standardno določena s Schöck Isokorbom® na 35 mm ali 50 mm.

Armatura na objektu



Sl. 5: Schöck Isokorb® T tip KL: armatura na objektu pri neposrednem ležajanju



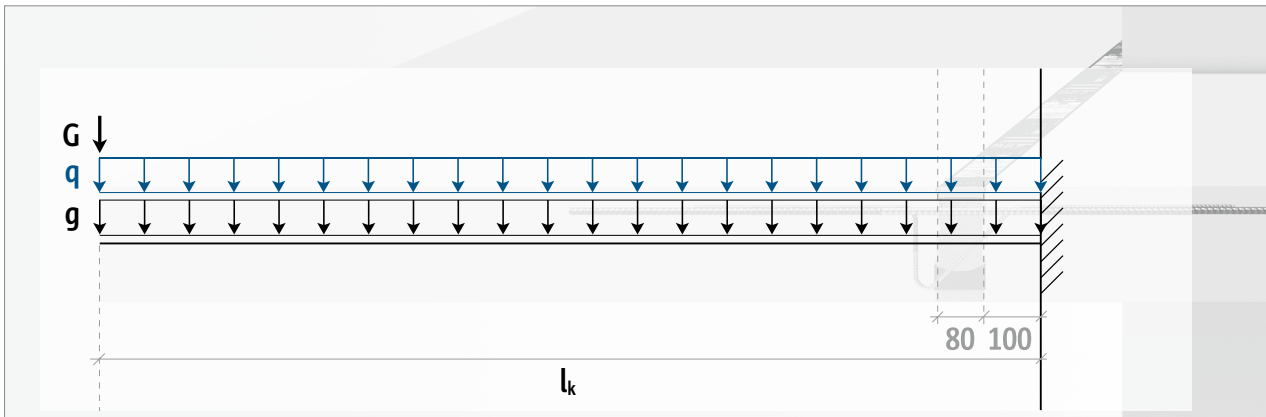
Sl. 6: Schöck Isokorb® T tip KL: armatura na objektu pri posrednem ležajanju

Pri razmeščanju armature balkonskih plošč s Schöck Isokorbom® je treba upoštevati naslednje:

Prekrivanje nateznih palic Schöck Isokorb® mora biti zagotovljeno na stropni strani in balkonski strani. Natezne palice Schöck Isokorb® se prekrivajo na balkonski strani. Potrebna prekrivna armatura a_s se izbere najmanj v taki velikosti, kot jo ima obstoječa armatura Schöck Isokorb® (zaht. $a_s \geq \text{obst. } a_s \text{ Isokorb®}$). Prečne palice Schöck Isokorb® se sidrajo na stropni strani in na balkonski strani. Če bo prečna palica ležala v natezni coni, jo je potrebno prekriti.

Na balkonski strani je potrebno namestiti 2 vzdolžni palici $\geq \varnothing 8$ mm vzporedno z izolacijskim elementom. Ena vzdolžna palica leži v zgornjem sloju armature, druga vzdolžna palica pa v spodnjem. Razporeditev armature (razmeščanje) je odvisno od tipa Schöck Isokorba® in vrste podpore balkonske plošče. Razporeditev armature (razmeščanje) je odvisno od tipa Schöck Isokorba® in vrste podpore balkonske plošče. Če je balkon posredno uležajen, je treba v strop namestiti vzporedno z izolacijskim telesom stremena in 2 vzdolžni palici $\geq \varnothing 8$ mm kot robno vezno armaturo. Ena vzdolžna palica leži v zgornjem sloju armature, druga vzdolžna palica pa v spodnjem.

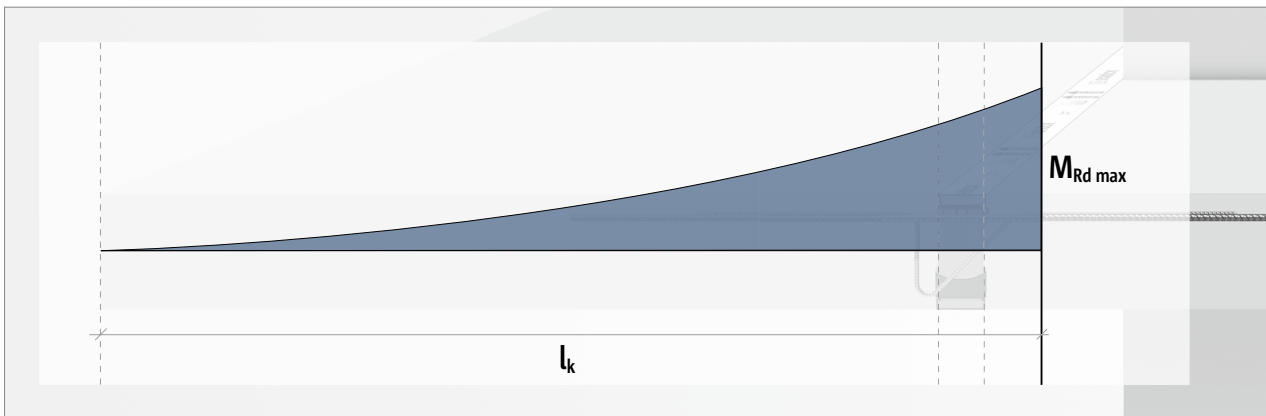
Prenašanje obremenitev



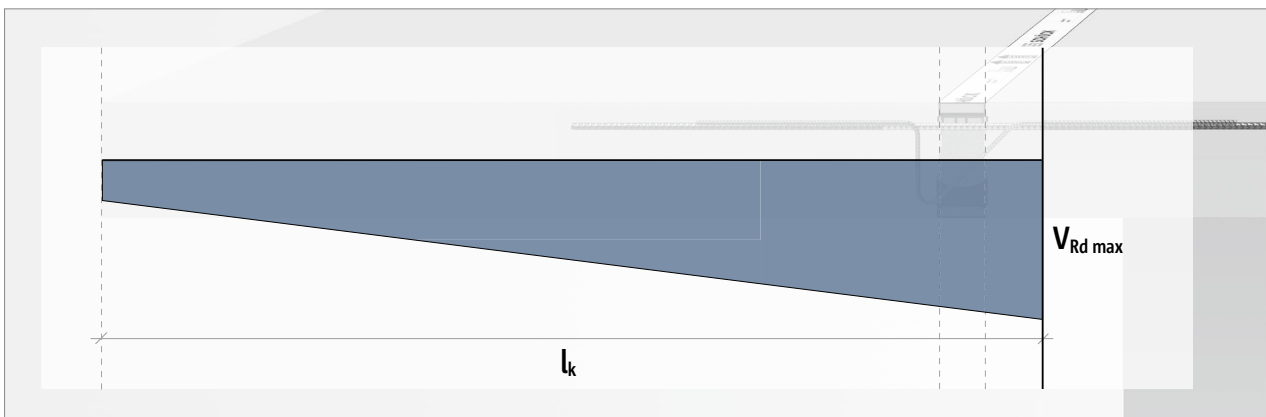
Sl. 7: Schöck Isokorb® T tip KL: projektne obremenitve

Projektne obremenitve

Projektne obremenitve za balkon s Schöck Isokorbom® se določajo po EN 1992-1-1. Na sliki so predstavljene obremenitve, ki se v normalnih razmerah privzemajo za dimenzioniranje s Schöck Isokorbom®. Privzemajo se trajne (g_d , G_d) in spremenljive (q_d) obremenitve. Prijemališče se vzame 100 mm za izolacijskim materialom.

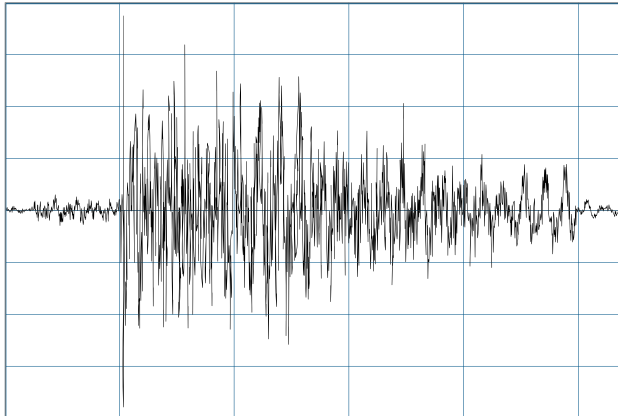


Sl. 8: Schöck Isokorb® T tip KL: potek momentov



Sl. 9: Schöck Isokorb® T tip KL: potek prečnih sil

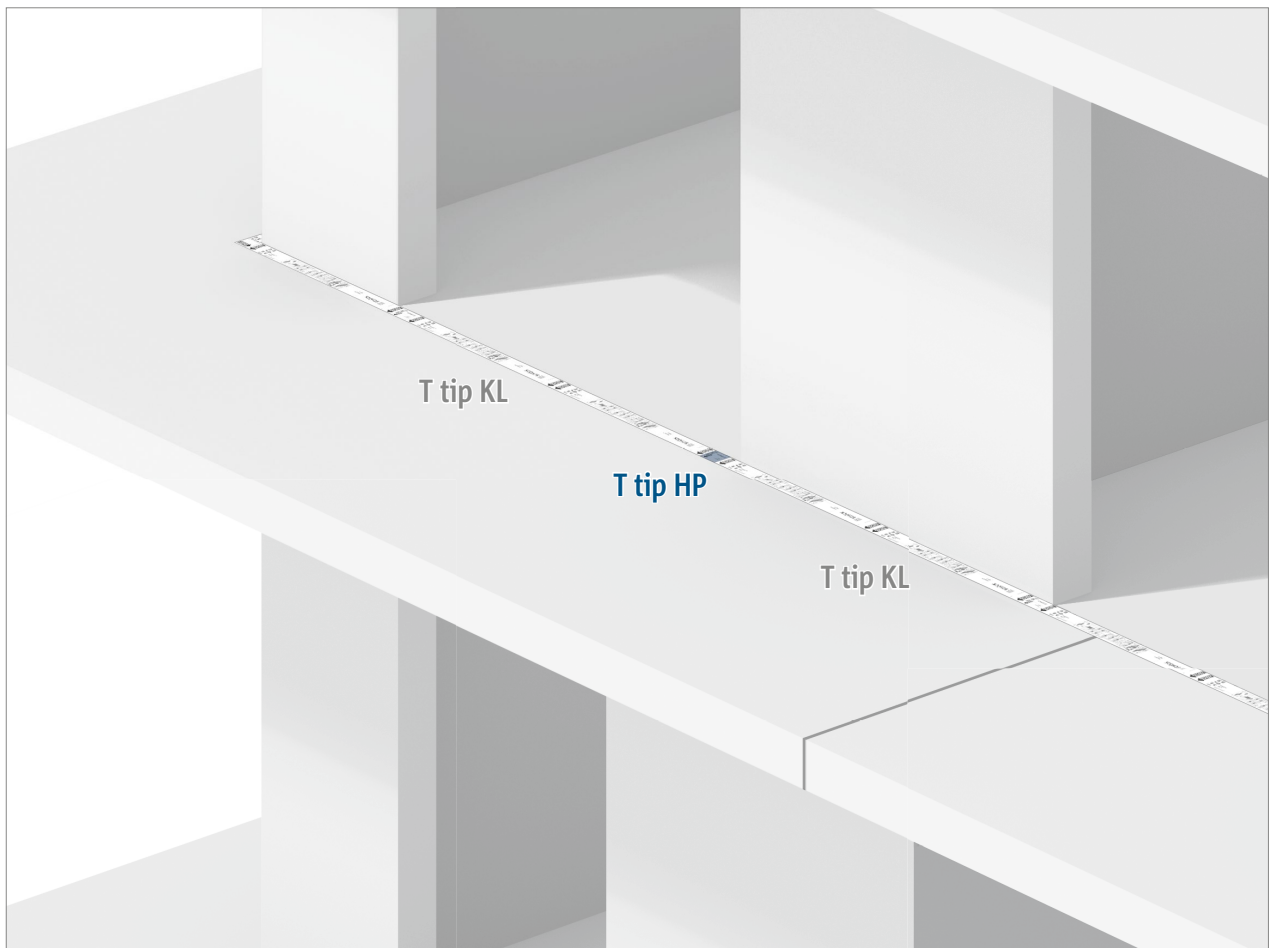
Potresne obremenitve



Sl. 10: Potresno nihanje



Sl. 11: Smeri premikov zgradbe pri potresu



Sl. 12: Schöck Isokorb® T tip KL in T tip HP: prenašanje potresnih obremenitev

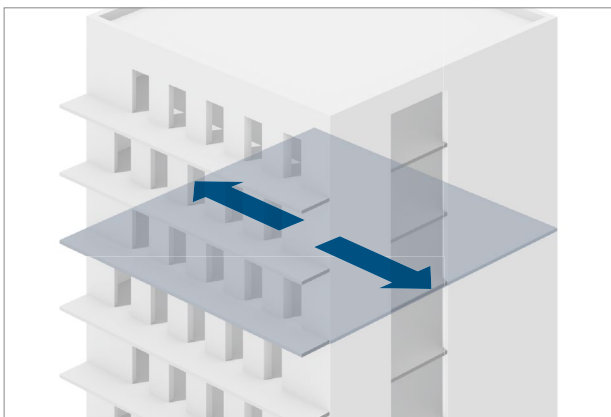
Zgradbe v seizmični coni (potresnem območju) morajo prenašati dodatne obremenitve zaradi potresa. Balkon načeloma velja za zunanji gradbeni element. Zanj veljajo državni predpisi. Projektne vrednosti skupnega delovanja sil na gradbeni element se pri potresu po EN 1990-1 računajo z zmanjšanimi delnimi varnostnimi koeficienti. Posledično se lahko pri nastopu potresne obremenitve aktivirajo varnostne rezerve v Schöck Isokorb® T tipu KL.

Potresne obremenitve

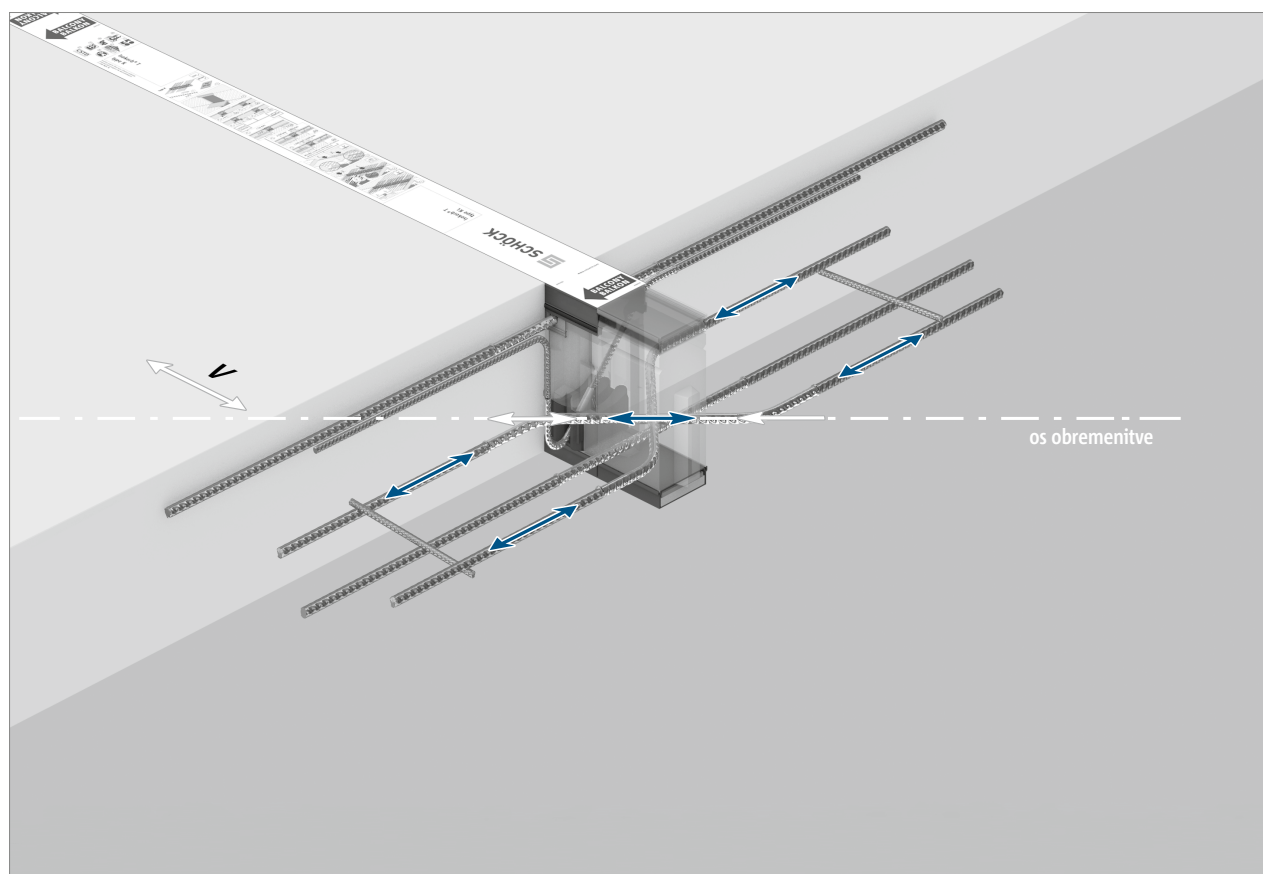
Smer premikanja zgradbe vzporedno z izolacijskim stikom:

Obremenitev z vodoravno prečno silo

Vodoravni deleži prečne sile se prenašajo po vodoravnih prečnih palicah Schöck Isokorb® T tipa HP.



Sl. 13: Smer premikov vzdolž stikov v izolaciji



Sl. 14: Schöck Isokorb® T tip HP: prenašanje obremenitve z vodoravno prečno silo.

V nadaljevanju je pojasnjen način delovanja Schöck Isokorb® T tipa HP, ki lahko prenaša potresne obremenitve v součinkovanju s Schöck Isokorb® T tipom KL.

Število Schöck Isokorb® T tipov HP se določi iz statičnih zahtev.

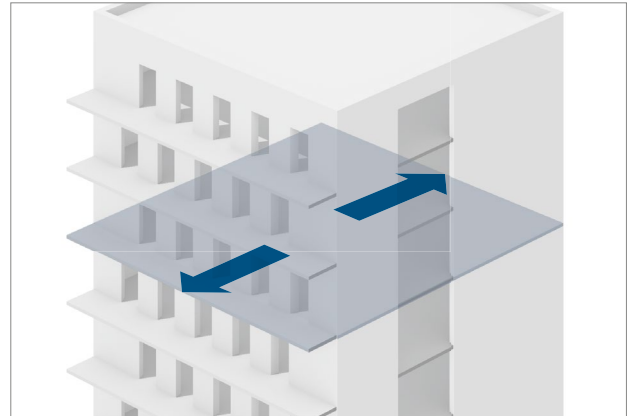
Pri potresu lahko nastanejo vodoravna nihanja v smeri obeh osi zgradbe, pri čemer balkon sodeluje z zakasnitvijo. Zaradi navedenega nastanejo obremenitve, opisane v nadaljevanju.

Potresne obremenitve

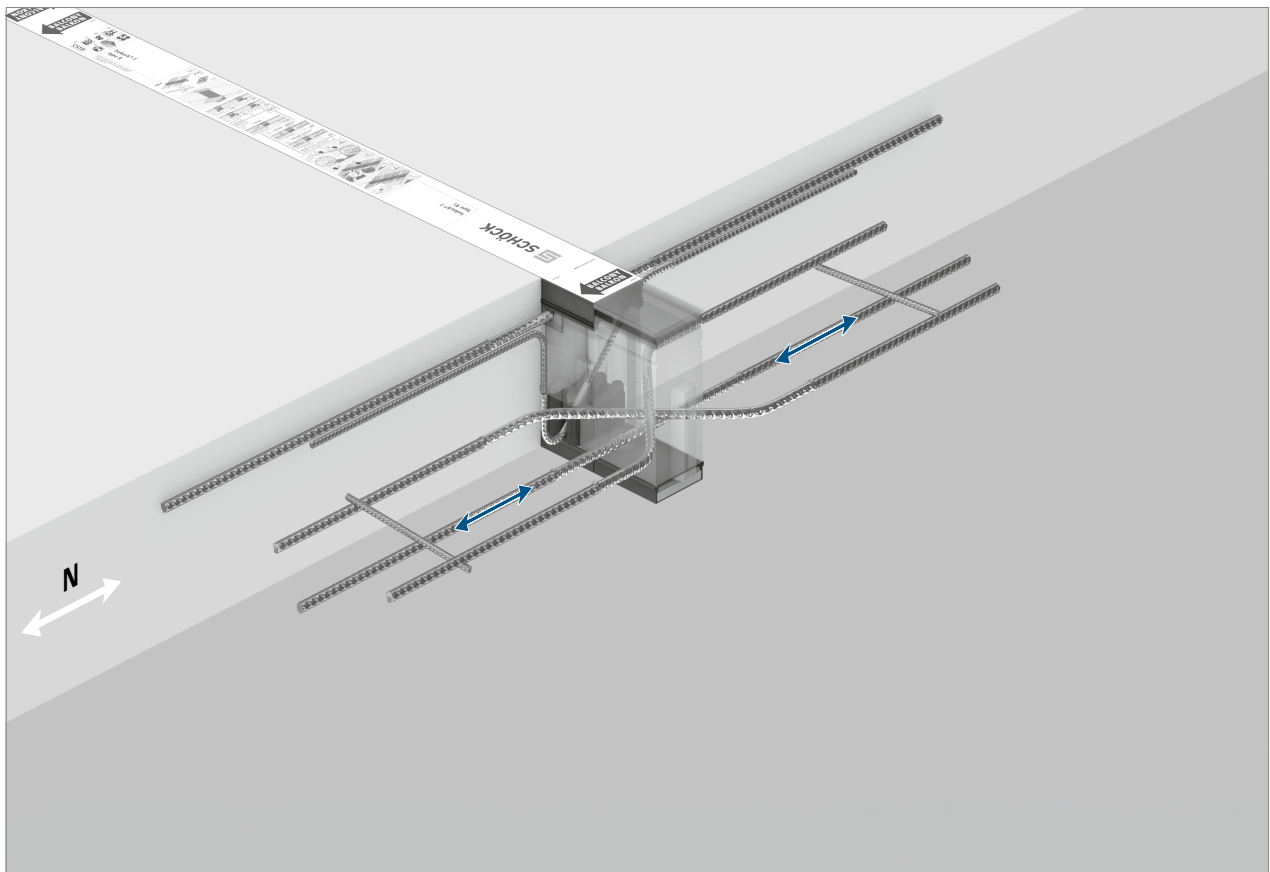
Smer premikanja hiše navpično na izolacijski stik:

Obremenitev z natezno in s tlačno silo navpično na izolacijski stik

Vodoravna natezna ali tlačna sila se prenaša z normalno silo Schöck Isokorb® T tipa HP.

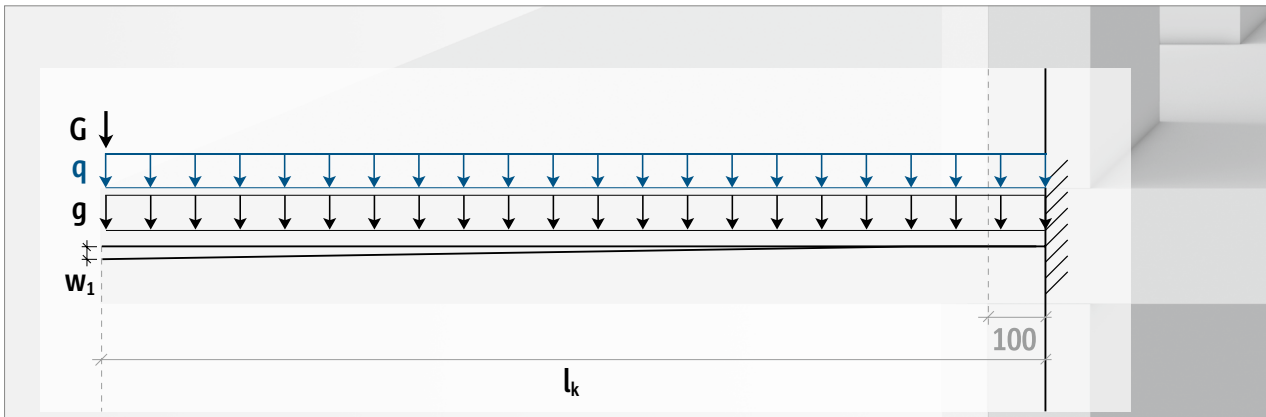


Sl. 15: Smer premikanja navpično na izolacijski stik

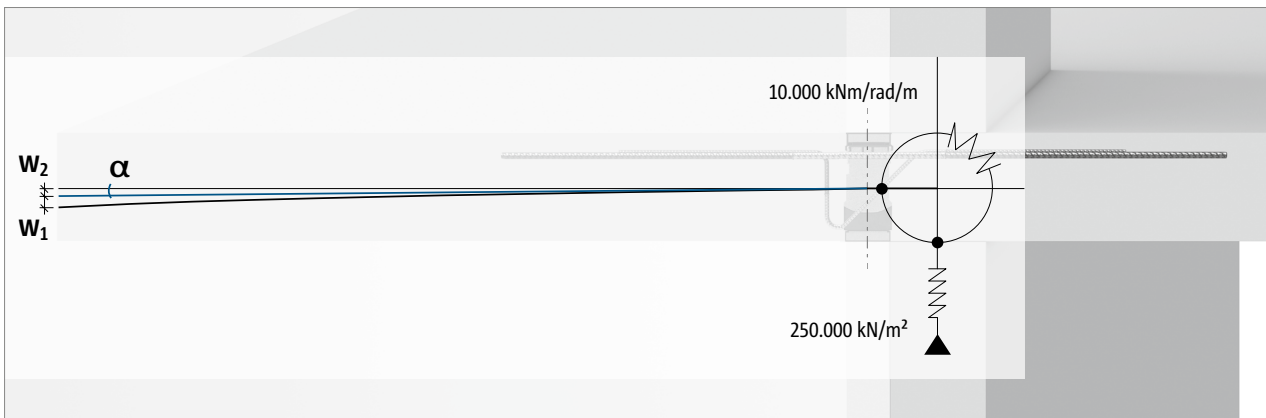


Sl. 16: Schöck Isokorb® T tip HP: prenašanje obremenitve z natezno ali s tlačno silo navpično na izolacijski stik

Deformacije



Sl. 17: Deformacije balkonske plošče brez Schöck Isokorba®



Sl. 18: Deformacije balkonske plošče s Schöck Isokorbom®

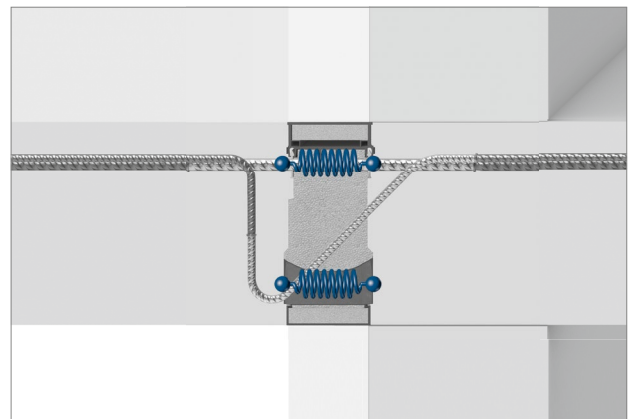
Deformacije

Balkonska plošča se deformira zaradi obremenitve. Deformacije se lahko merijo na koncu konzolne ročice in so posledica zasuka stropa ter deformacij balkonske plošče.

Schöck Isokorb® lahko v približku obravnavamo kot dve vzmeti. Zgornja vzmet posnema natezno palico, spodnja vzmet posnema tlačni ležaj HTE-Compact®.

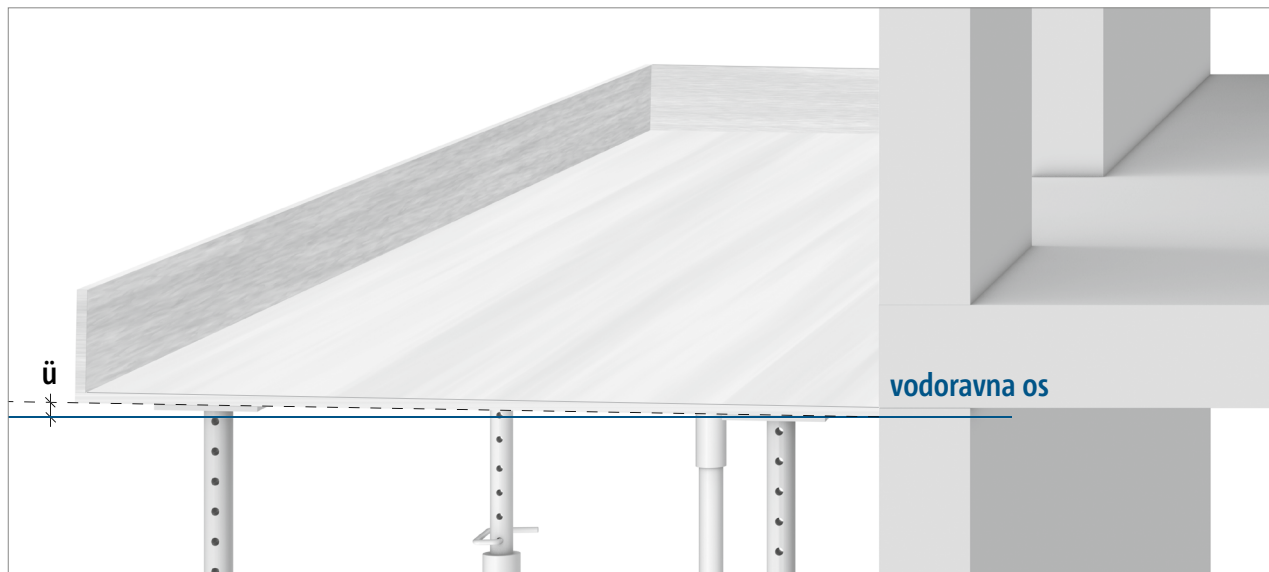
Pri obremenitvi z upogibnim momentom se spodnja vzmet stisne, zgornja vzmet pa raztegne. Na ta način nastane kot zasuka α v Schöck Isokorbu®. Le-ta je statično prikazan z vrtljivo vzmetjo (glejte sliko).

Schöck Isokorb® se namesti med stropom in balkonsko ploščo. Slednje pomeni, da je treba poleg deformacije zaradi deformacij balkonske plošče in zasuka na robu stropa upoštevati še deformacijo zaradi Schöck Isokorba®. Deformacijski faktor $\tan \alpha$ je naveden v vsakokratnem poglavju o proizvodni.



Sl. 19: Schöck Isokorb®: natezna palica in tlačni modul delujeta kot vzmeti

Nadvišanje | Nihanje



Sl. 20: Nadvišanje opaža pri betoniranju

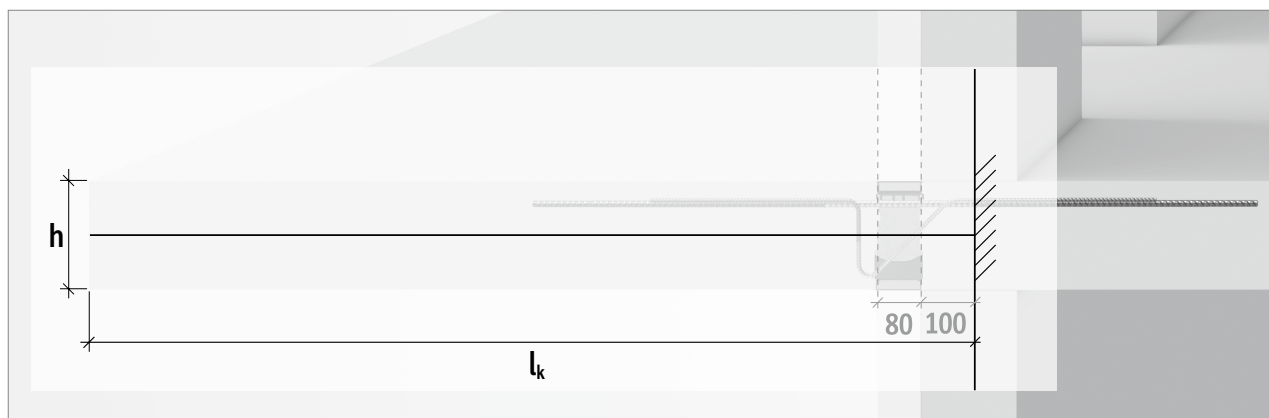
Nadvišanje

Za izravnavo deformacije balkona se lahko opaž pri vgrajevanju nadviša. V normalnih razmerah se nadvišanje izbere tako, da se deformacija zaradi stalnega delovanja, kombinirana z delom spremenljivega delovanja sil, vzpostavi v območju ± 5 mm glede na vodoravnico (priporočilo Schöck: $g+1/2q$). Upoštevati je treba smer odtekanja vode. Ta je lahko navzven ali navznoter. Pri odtekanju vode navzven se nadvišanje zmanjša. Pri odtekanju vode navznoter se nadvišanje poveča.

Skupno nadvišanje balkona je odvisno od več faktorjev:

- Deleža deformacije zaradi kota zasuka stropa.
- Deleža deformacije balkonske plošče.
- Deleža deformacije zaradi Schöck Isokorba®.
- Smeri odvodnjavanja balkona.

Za izračun nadvišanja je treba upoštevati vse deleže deformacij in smer odvodnjavanja.

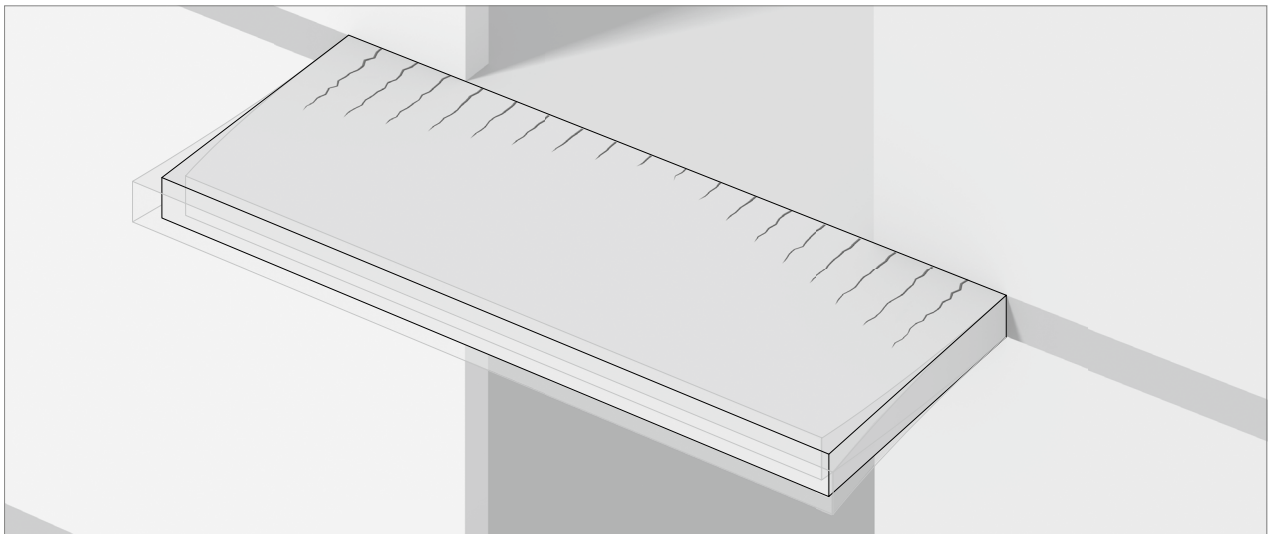


Sl. 21: Schöck Isokorb® T tip KL: maksimalna konzolna dolžina

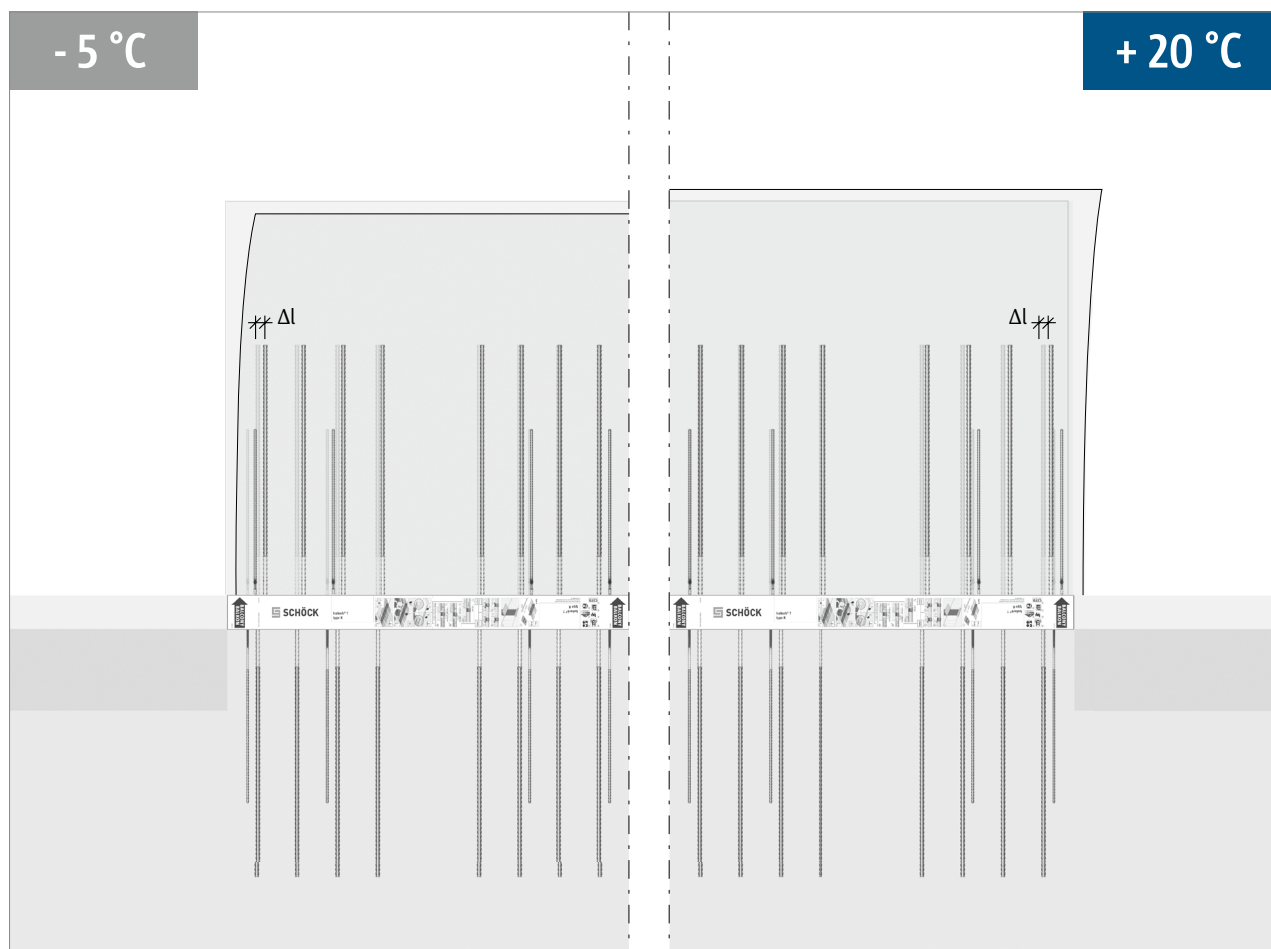
Nihanje

Pohodni in nepodprti konzolni balkoni se lahko pri uporabi spravijo v nihanje s »počasno hojo« in »počasnim poskakovanjem«. Normativni predpisi za omejevanje nihanja balkonov trenutno v Nemčiji ne obstajajo. Glede na stanje tehnike priporočamo, da se lastna frekvenca takšnega gradbenega elementa omeji na velikosti $\geq 7,5$ Hz. V nadaljevanju so predstavljene maksimalne priporočene konzolne dolžine na meji uporabnosti za doseganje 7,5 Hz ob upoštevanju specifičnih lastnosti proizvoda Schöck Isokorb® in navedenih obremenitev.

Utrujanje pod vplivom temperature



Sl. 22: Temperaturne deformacije in možno nastajanje razpok balkonske plošče brez Schöck Isokorba®

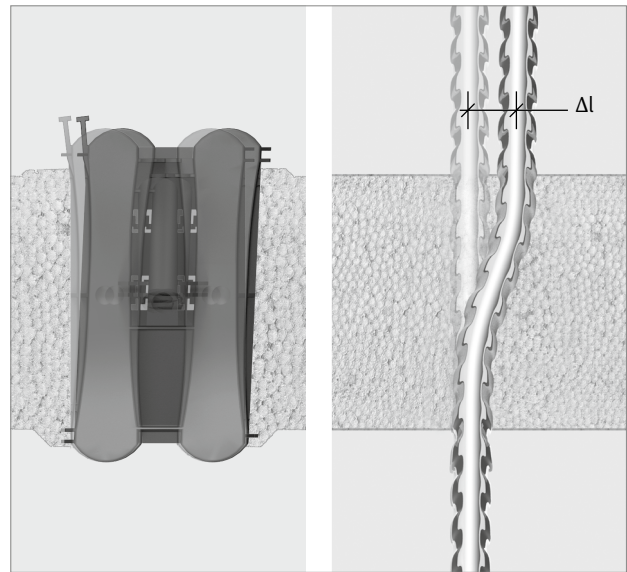


Sl. 23: Schöck Isokorb®: deformacije pri toplotni obremenitvi

Utrujanje pod vplivom temperature | Razdalja med dilatacijskimi stiki

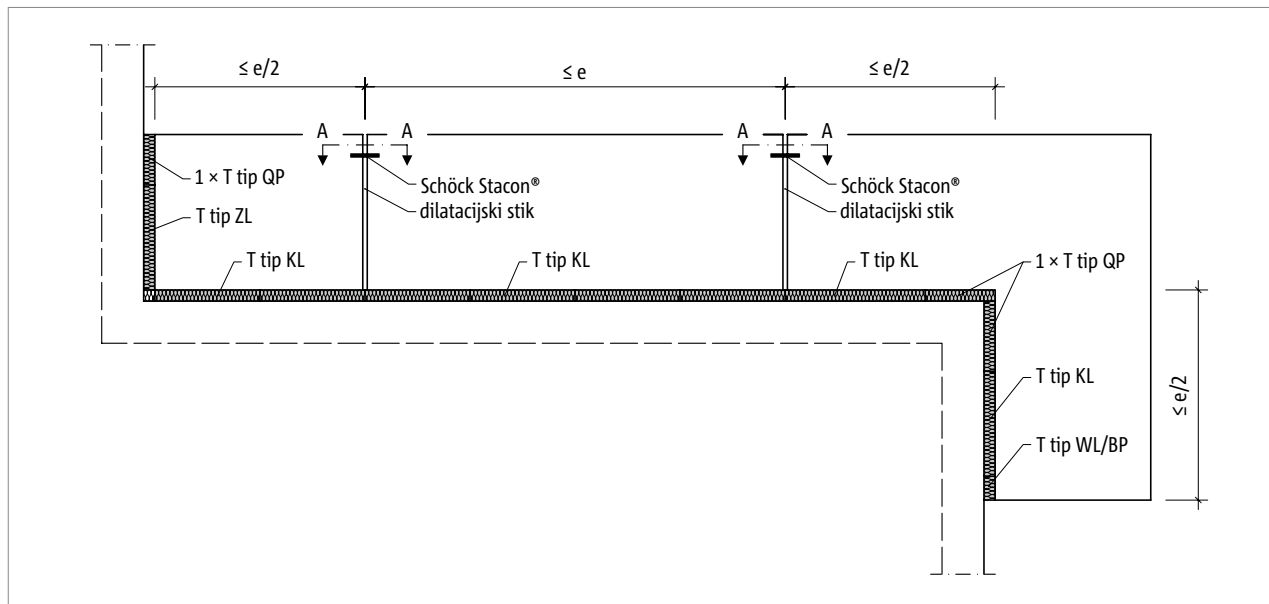
Balkonska plošča se pri segrevanju razteza in pri ohlajanju krči. Pri neprekinjeni balkonski plošči lahko na tem mestu zaradi napetosti v betonski plošči nastanejo razpoke, v katere lahko prodre voda. Schöck Isokorb® določa dilatacijski stik. Natezne in prečne strižne palice v Schöck Isokorbu® se zaradi tega vedno znova minimalno odklonijo prečno na njihove osi.

S preizkusi so ugotovili, da Schöck Isokorb® zdrži najmanj 100 sprememb obremenitve pri odklonu $\Delta l \pm 2,0$ mm, 2000 sprememb obremenitve pri odklonu $\Delta l \pm 1,7$ mm, 20.000 sprememb obremenitve pri odklonu $\Delta l \pm 1,1$ mm. Če izhajamo iz simetrične balkonske plošče, se natezne in prečne strižne palice Schöck Isokorba® v sredini balkonske plošče ne odklonijo, palice na robovih plošče pa se odklonijo močnejše.



Maksimalna razdalja med dilatacijskimi stiki

Kadar dolžina gradbenega elementa presega maksimalno razdaljo med dilatacijskimi stiki e , je treba v zunanjih betonskih gradbenih elementih izdelati dilatacijske stike pravokotno na ravnino izolacije, da se omeji učinek temperaturnih sprememb. Pri fiksnih točkah, kot so npr. vogali balkonov, atik in nadzidkov, velja polovica maksimalne razdalje med dilatacijskimi stiki $e/2$.



SI 24: Schöck Isokorb® T tip KL: izvedba dilatacijskega stika z vzdolžno pomičnim strižnim trnom, npr. Schöck Stacon®

Razdalja med dilatacijskimi stiki

Maksimalne dovoljene razdalje med dilatacijskimi stiki e Schöck Isokorb® tipov so odvisne od premera palic in vrste konstrukcije izbranih Schöck Isokorb® tipov.

| Isokorb® T tip KL | | M1 – M7-V1/V2 | M7-VV1 – M12 |
|--|----|---------------|--------------|
| Maksimalna razdalja med dilatacijskimi stiki | | e [m] | |
| Debelina izolacijskega telesa [mm] | 80 | 13,5 | 13,0 |

| Schöck Isokorb® T tip KP | | M13-V1/V2 – M14-V1/V2 | M13-V3 – M14-V3 |
|--|----|-----------------------|-----------------|
| Maksimalna razdalja med dilatacijskimi stiki | | e [m] | |
| Debelina izolacijskega telesa [mm] | 80 | 9,2 | 8,3 |

| Schöck Isokorb® T tip KL-U/O | | M1–M4 |
|--|----|-------|
| Maksimalna razdalja med dilatacijskimi stiki | | e [m] |
| Debelina izolacijskega telesa [mm] | 80 | 13,0 |

| Schöck Isokorb® T tip QL | | V1–V3 VV1–VV3 | V4 VV4 | V5–V6 VV5–VV6 |
|--|----|------------------|-----------|------------------|
| Maksimalna razdalja med dilatacijskimi stiki | | e [m] | | |
| Debelina izolacijskega telesa [mm] | 80 | 11,0 | 10,6 | 9,5 |

| Schöck Isokorb® T tip QP, Q-PZ | | V1, VV1 | V2, VV2 | V3, VV3 | V4, VV4 | V5, VV5 | V6, VV6 | V7, VV7 | V8, VV8 | V9, VV9 | V10, VV10 |
|--|----|---------|---------|---------|---------|---------|---------|---------|---------|---------|-----------|
| Maksimalna razdalja med dilatacijskimi stiki | | e [m] | | | | | | | | | |
| Debelina izolacijskega telesa [mm] | 80 | 11,0 | 11,0 | 11,0 | 10,6 | 10,6 | 9,5 | 9,5 | 8,3 | 8,3 | 8,3 |

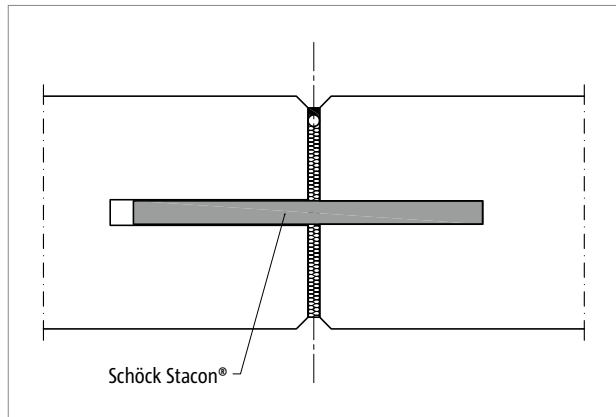
| Schöck Isokorb® T tip DL | | MM1 – MM5 |
|--|----|-----------|
| Maksimalna razdalja med dilatacijskimi stiki | | e [m] |
| Debelina izolacijskega telesa [mm] | 80 | 11,7 |

| Schöck Isokorb® T tip | | AP |
|--|----|--------------------|
| Maksimalna razdalja med dilatacijskimi stiki | | e _a [m] |
| Debelina izolacijskega telesa [mm] | 80 | 13,0 |

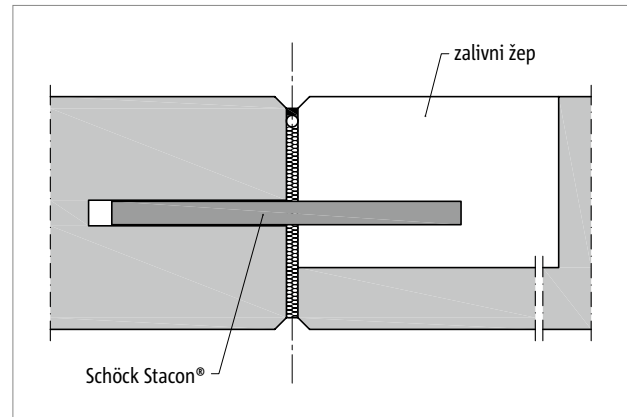
| Schöck Isokorb® T tip WL | | M1 | M2 | M3 | M4 |
|--|----|-------|------|------|------|
| Maksimalna razdalja med dilatacijskimi stiki | | e [m] | | | |
| Debelina izolacijskega telesa [mm] | 80 | 13,5 | 13,0 | 11,7 | 10,1 |

Razdalja med dilatacijskimi stiki

Prenašanje prečne sile v dilatacijskem stiku se lahko zagotovi z vzdolžno pomičnim strižnim trnom, npr. Schöck Stacon®.



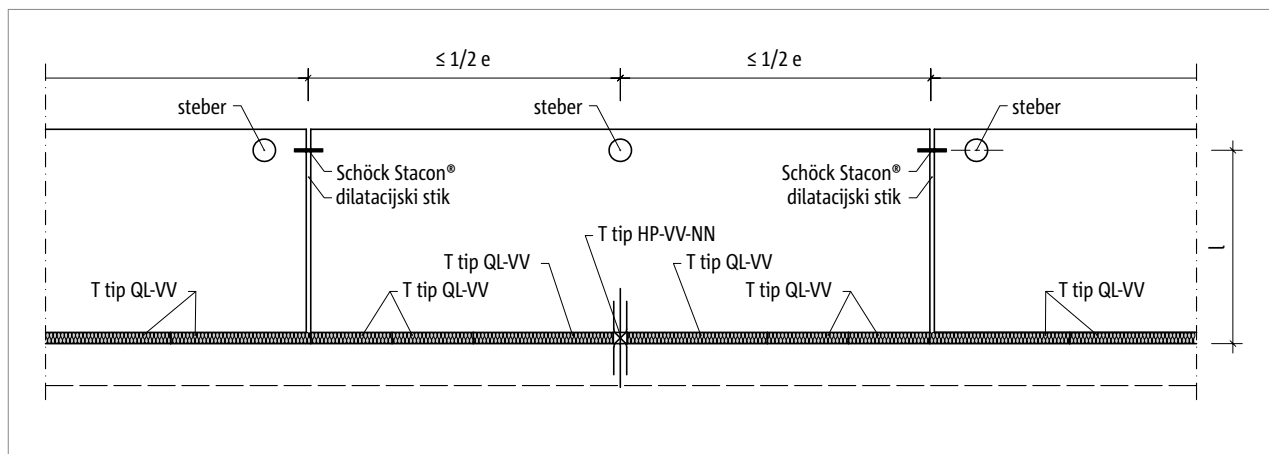
Sl. 25: Schöck Stacon®: izvedba dilatacijskega stika v betonu na gradbišču



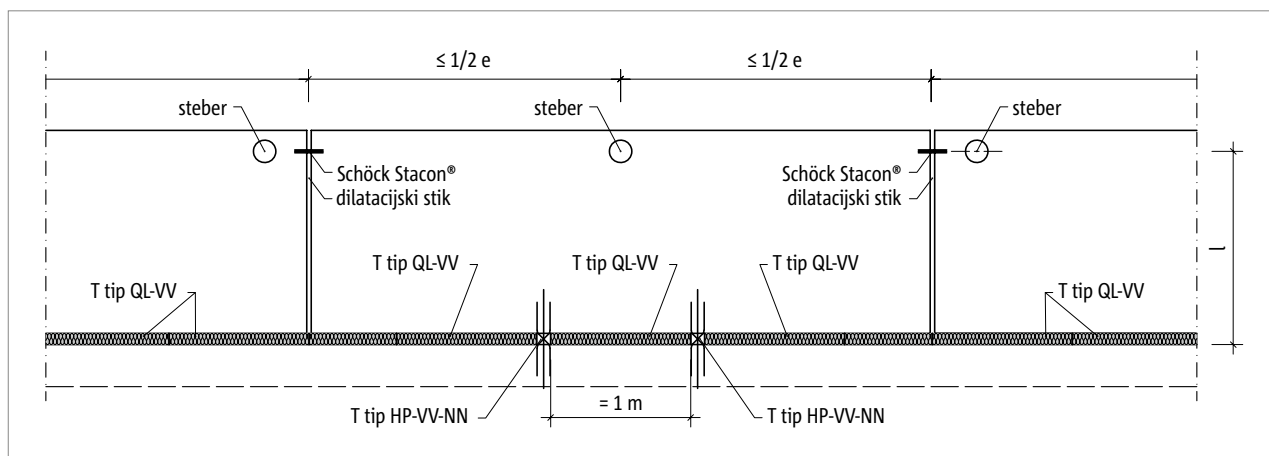
Sl. 26: Schöck Stacon®: izvedba dilatacijskega stika v montažnem balkonu

Dilatacijski stiki

- Za podrobnosti o izvedbi dilatacijskih stikov glejte tudi tehnično informacijo o Schöck Staconu®, izvedbeni primeri.

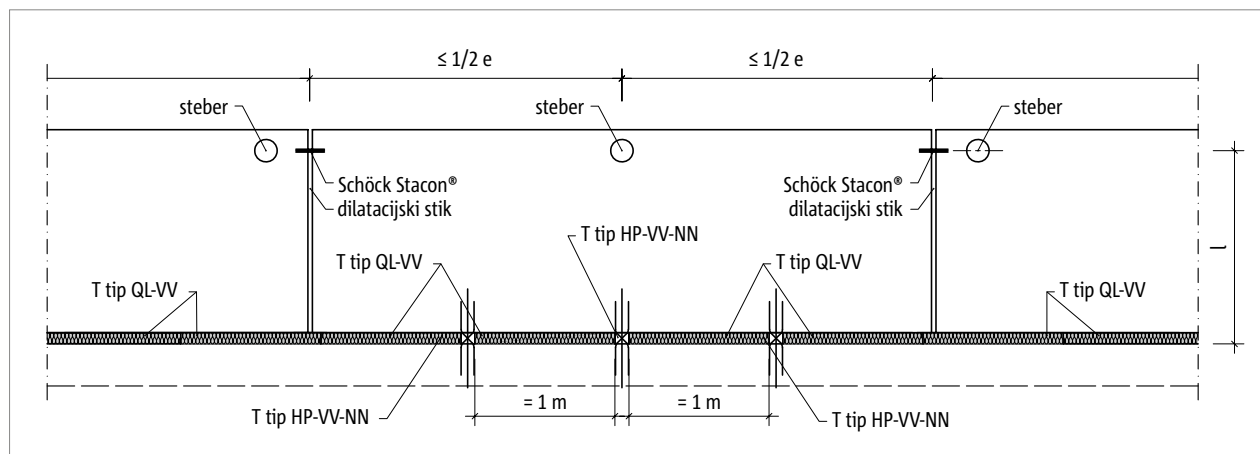


Sl. 27: Schöck Isokorb® T tip HP: razporeditev dilatacijskih stikov



Sl. 28: Schöck Isokorb® T tip HP: razporeditev dilatacijskih stikov

Razdalja med dilatacijskimi stiki

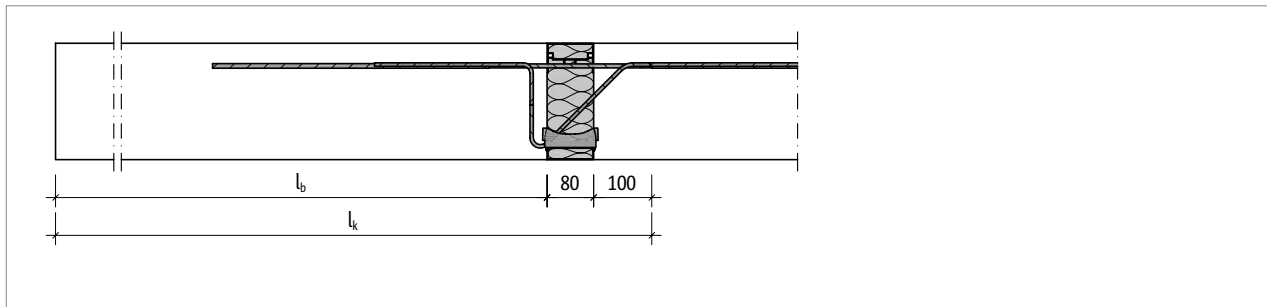


Sl. 29: Schöck Isokorb® T tip HP: razporeditev dilatacijskih stikov

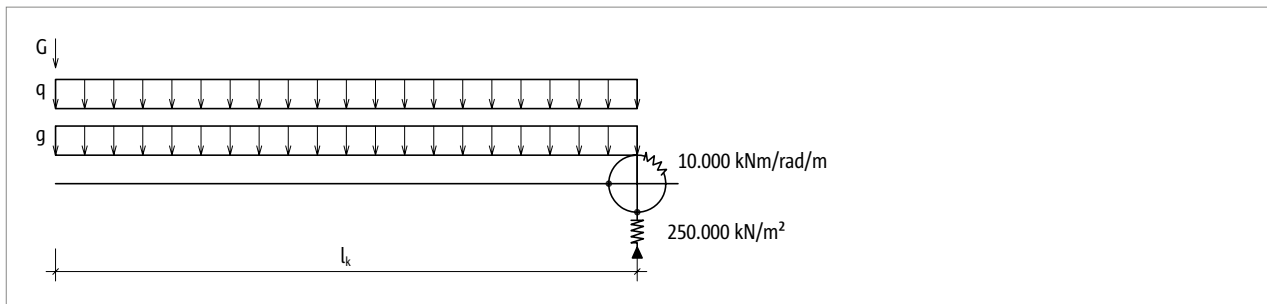
1 Dilatacijski stiki

- Na balkon se lahko priključijo maksimalno trije Schöck Isokorb® T tipi HP-VV-NN. Med ta dva elementa je treba namestiti drug Schöck Isokorb® tip s priključno dolžino enega metra.
- Če ob robu dilatacijskega stika namestimo po dva Schöck Isokorb® T tipa HP-NN, je treba za T tip HP-NN upoštevati naslednje dovoljene razdalje med dilatacijskimi stiki:
 - T tip HP-NN1: 13,0 m
 - T tip HP-NN2: 11,7 m
- Pri določanju maksimalnih razdalj med dilatacijskimi stiki je treba upoštevati še tipe Schöck Isokorba®, uporabljene v kombinacijah.

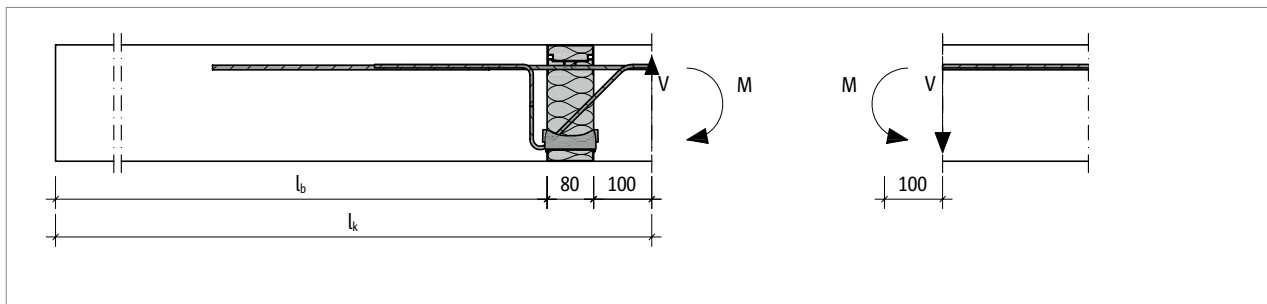
Smernica za FEM



Sl. 30: Schöck Isokorb® T tip KL: sistemska konzolna dolžina (l_k) za dimenzioniranje in geometrijska konzolna dolžina (l_b)



Sl. 31: Schöck Isokorb®: približno privzeta vzmetna togost



Sl. 32: Schöck Isokorb® T tip KL: izračunane notranje veličine za dimenzioniranje, delujoče na stropno ploščo

Smernica za FEM

Priporočena metoda za dimenzioniranje tipov Schöck Isokorba® s sistemi FEM:

- Ločite balkonsko ploščo od nosilne konstrukcije zgradbe.
- Izračunajte notranje veličine na ležaju balkonske plošče ob upoštevanju vrednosti elastičnega posedanja (dovolj natančen približek nosilnosti Schöck Isokorba®):
10.000 kNm/rad/m (vrtljiva vzmet)
250.000 kN/m² (stisljiva vzmet)
- Izberite tip Schöck Isokorba® in izračunane vrednosti v_{ed} in m_{ed} privzemite kot zunanje robne obremenitve nosilne konstrukcije zgradbe.

Togosti v podporah nosilne konstrukcije (strop/stena) se v normalnih razmerah privzamejo kot neskončne. Samo pri zelo različnih togostih od togosti priključnega in opornega gradbenega elementa je treba upoštevati linearno spremenljive momente in prečne sile vzdolž roba plošče.

Izračunane notranje veličine se uporabljajo za dimenzioniranje Schöck Isokorba®, pa tudi za dimenzioniranje stropne in stenske konstrukcije zgradbe.

Smernica za FEM

- Schöck Isokorb® ne more prenašati torzijskih momentov!

Smer vgrajevanja

i Zgornja stran – spodnja stran

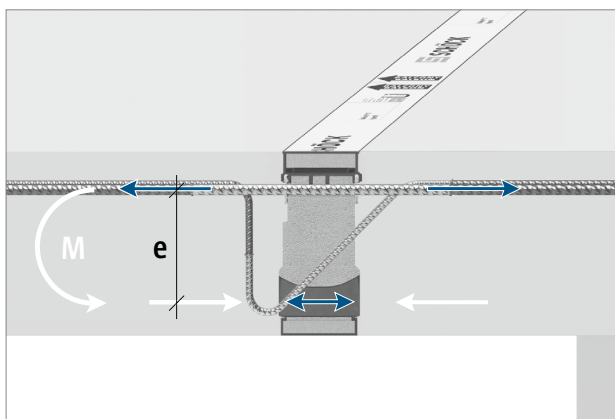
Schöck Isokorb® ni zgrajen simetrično. Posledično je treba obvezno paziti na smer vgrajevanja.

Prenašanje obremenitve momenta zagotavlja zgoraj ležeča natezna palica.

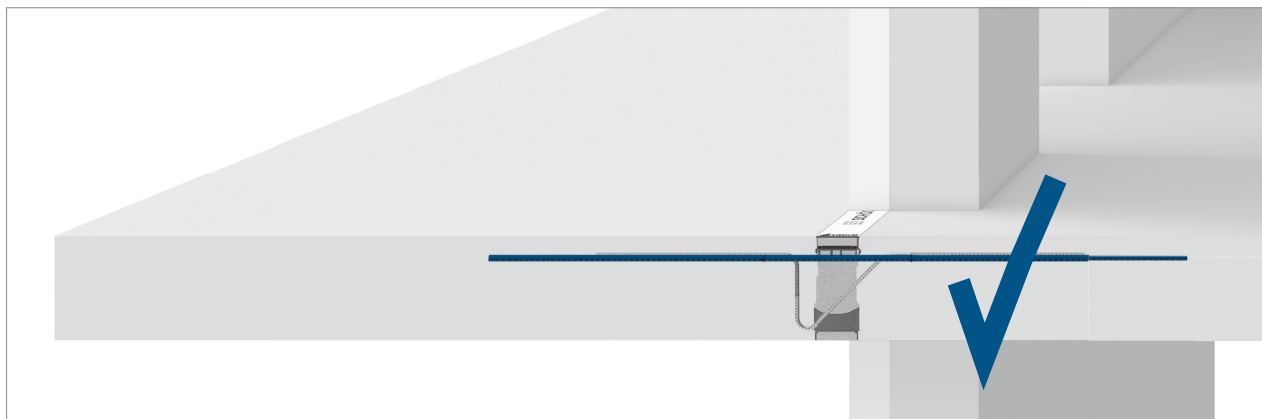
V načrtih je treba prikazati prereze, v katerih je določena lega Schöck Isokorba®.

⚠ Opozorilo na nevarnost – natezna palica mora ležati zgoraj

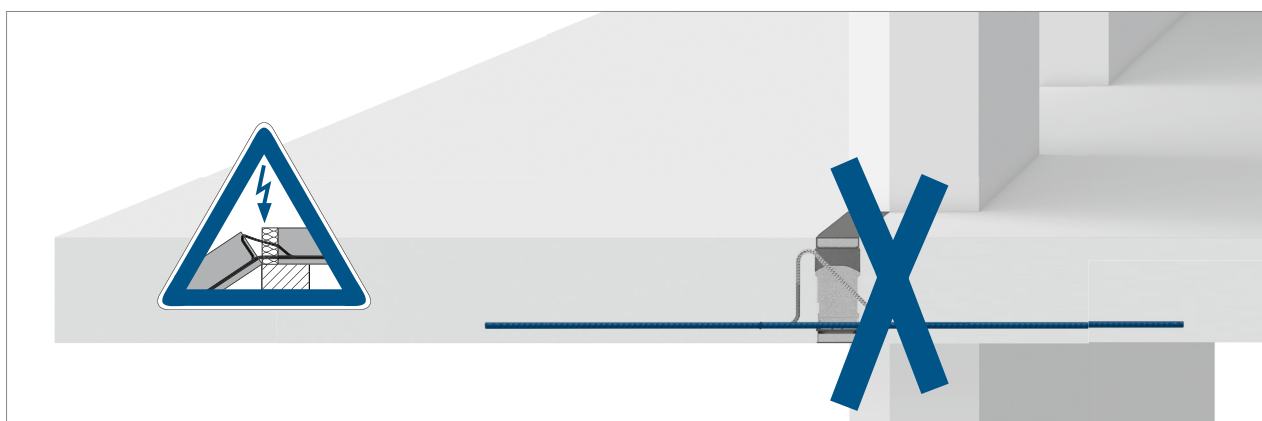
- Schöck Isokorb® je treba vgraditi v pravilni smeri (zgoraj–spodaj).
- Natezna palica mora ležati zgoraj.
- Zgornja stran Schöck Isokorba® je določena z nalepko na proizvodu.



Sl. 33: Schöck Isokorb® T tip KL: prenašanje momenta



Sl. 34: Schöck Isokorb® T tip KL, pravilno vgrajevanje: natezna palica zgoraj



Sl. 35: Schöck Isokorb® T tip KL, napačno vgrajevanje: natezna palica spodaj

Smer vgrajevanja

i Balkonska stran – stropna stran

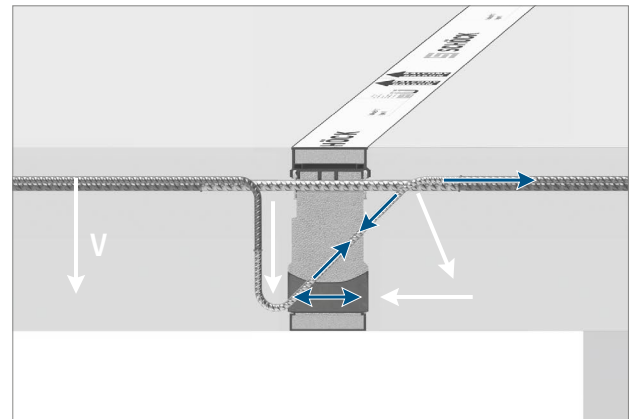
Schöck Isokorb® ni zgrajen simetrično. Posledično je treba obvezno paziti na smer vgrajevanja.

Prečna strižna palica je treba namestiti poševno od spodnje strani balkona proti zgornji strani stropa, da se prečna sila prenaša po palici kot natezna.

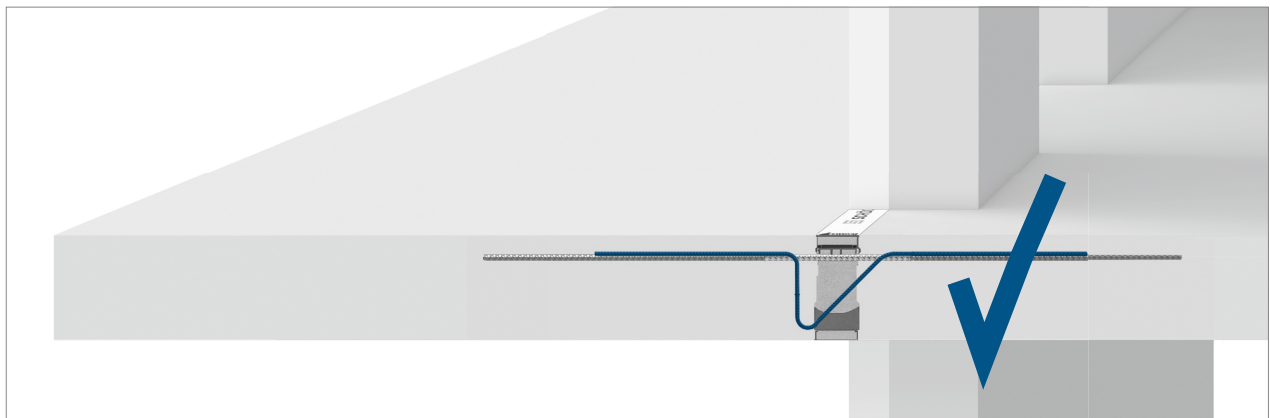
⚠ Opozorilo na nevarnost – smer vgrajevanja balkonska stran – stropna stran

- Schöck Isokorb® je treba vgraditi v pravilni smeri (balkonska stran – stropna stran).
- Balkonska puščica mora kazati v smeri proti balkonu.
- Prečna strižna palica mora potekati od spodnje strani balkona na poševno proti zgornji strani stropa.
- Usmeritev prečne strižne palice.

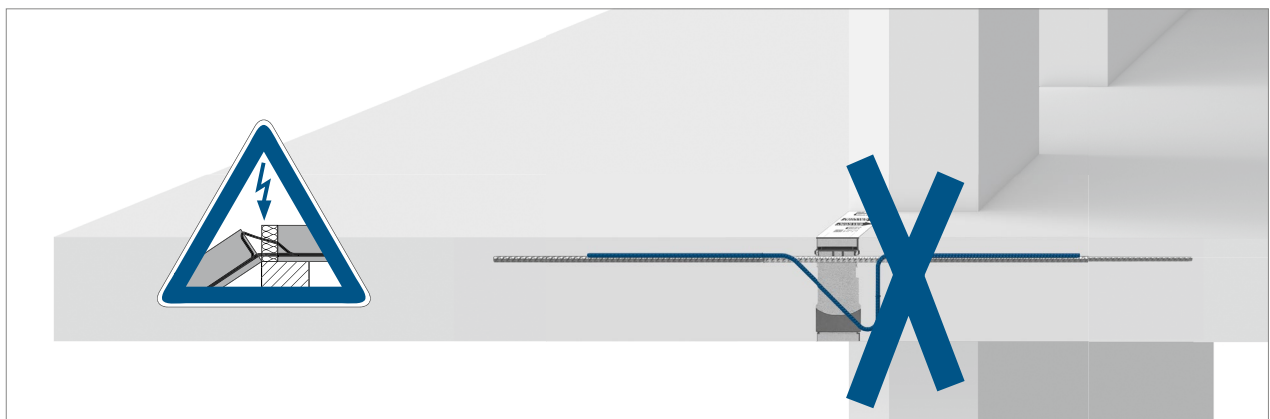
V načrtih je treba prikazati prereze, v katerih je prikazana lega Schöck Isokorba®.



Sl. 36: Schöck Isokorb® T tip KL: prenašanje prečne sile



Sl. 37: Schöck Isokorb® T tip KL, pravilno vgrajevanje: prečna palica s spodnje strani balkona poševno proti zgornji strani stropa



Sl. 38: Schöck Isokorb® T tip KL, napačno vgrajevanje: prečna palica z zgornje strani balkona poševno proti spodnji strani stropa

Gradnja z betoniranjem

Schöck Isokorb® se uporablja pri gradnji z betoniranjem in pri gradnji z montažnimi elementi. Balkon s Schöck Isokorbom® je lahko uležajen neposredno ali posredno.

V nadaljevanju je predstavljen način gradnje z betoniranjem pri neposrednem ležajenju balkona.

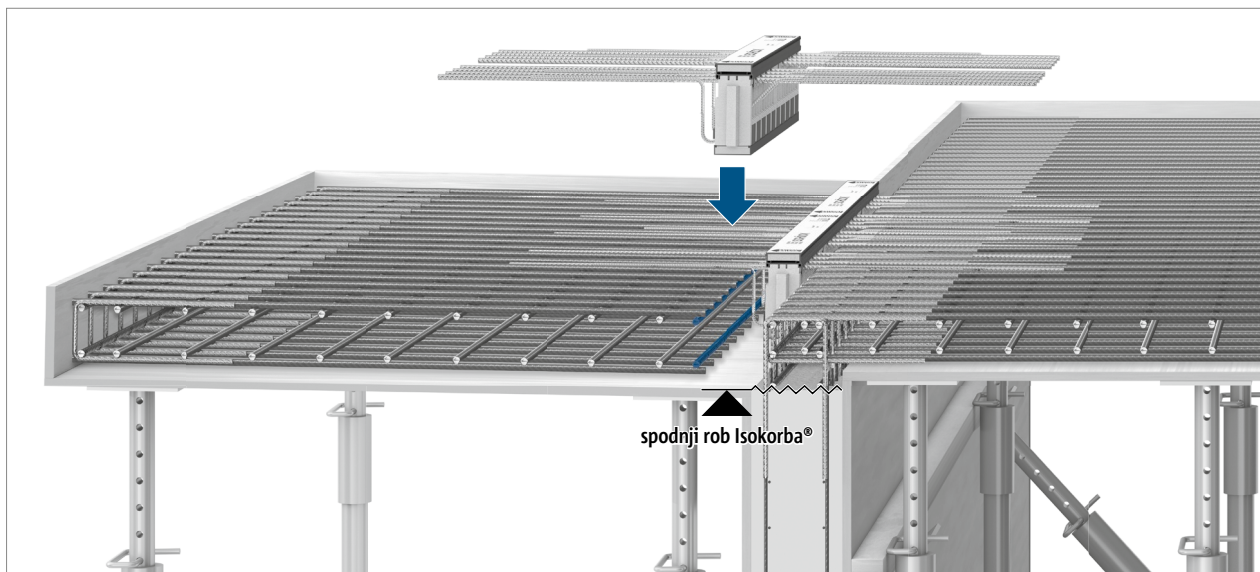
Pri vgrajevanju z betoniranjem je načeloma treba upoštevati naslednje korake:

- Namestitev armature na objektu.
- Vstavljanje Isokorba.
- Betoniranje, strjevanje po nacionalnih predpisih.
- Podpiranje še 28 dni.

Zagotoviti je treba oblikovno povezavo tlačnega ležaja s sveže vgrajenim betonom, zaradi česar morajo biti stiki vgrajenega betona pod spodnjim robom Schöck Isokorba®. Podrobna navodila za vgrajevanje proizvodov so predstavljena v razdelku Vgrajevanje.



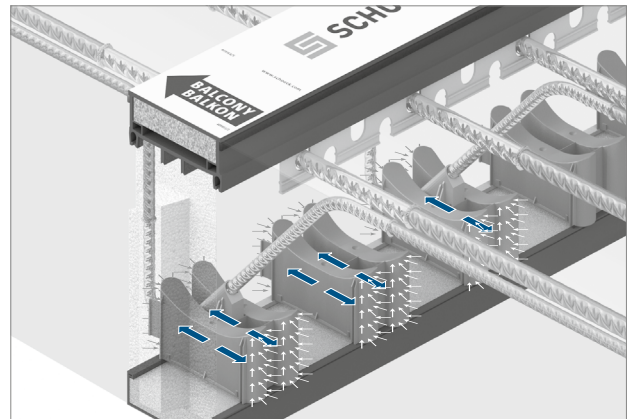
Sl. 39: Schöck Isokorb® T tip KL: priprava opaža in armature za betoniranje. Stik vgrajenega betona na steni = spodnji rob opaža balkona!



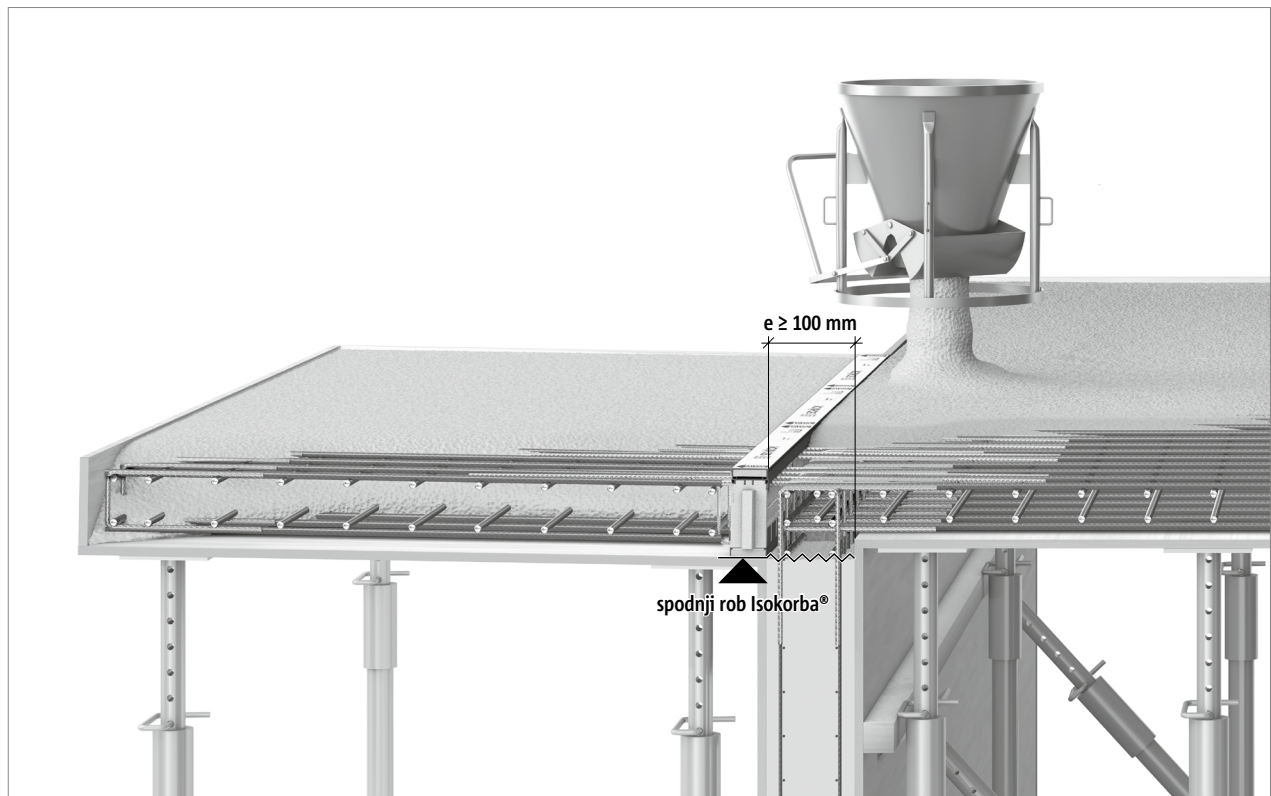
Sl. 40: Schöck Isokorb® T tip KL: priprava armature za betoniranje in nameščanje T tip KL

Gradnja z betoniranjem

Prenos sil s tlačnega ležaja na beton se vrši z oblikovnim prileganjem tlačnega ležaja sveže vgrajenemu betonu. Zato je treba na gradbišču paziti na to, da je ob tlačnem ležaju zagotovljen presledek za ulivanje najmanj 100 mm. Za druge tipe iz proizvodnega programa Schöck Isokorb® je lahko potreben tudi drugačen presledek. Slednji je naveden v razdelku o proizvodih.



Sl. 41: Schöck Isokorb® T tip KL: oblikovno prileganje HTE-Compact®



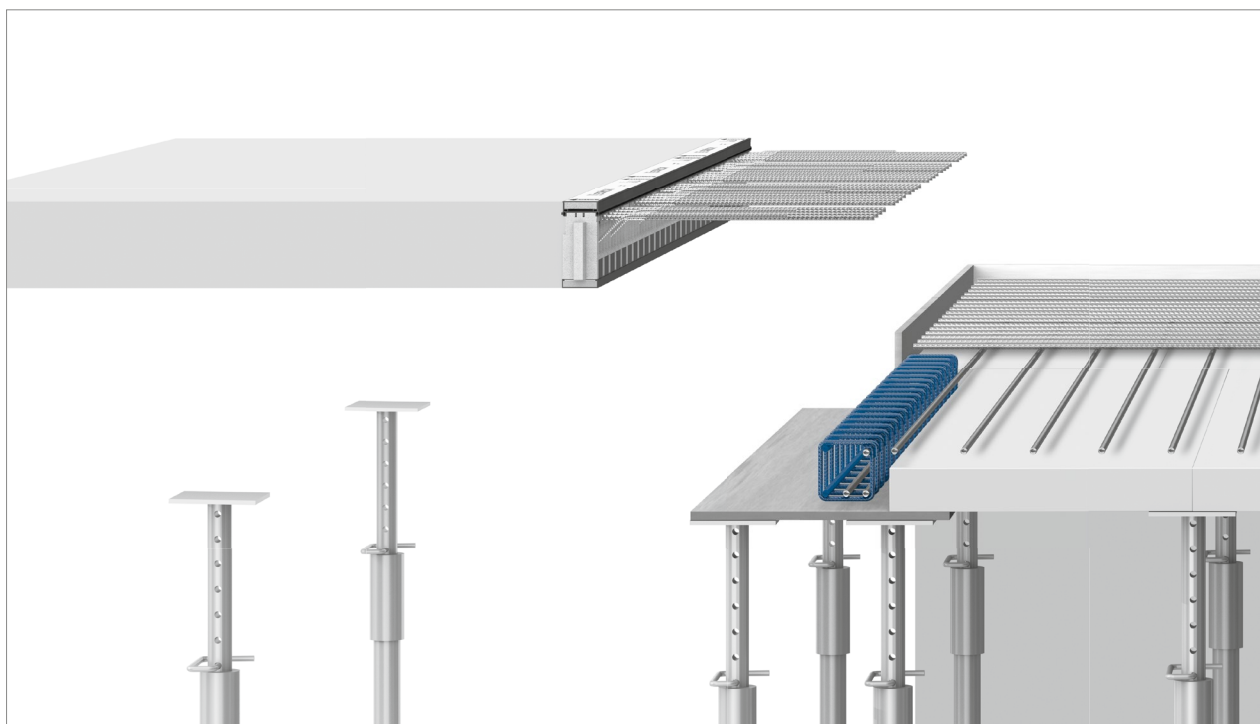
Sl. 42: Schöck Isokorb® T tip KL: vlivanje betona. Pazite na oblikovno prileganje tlačnega ležaja!

Gradnja z montažnimi elementi

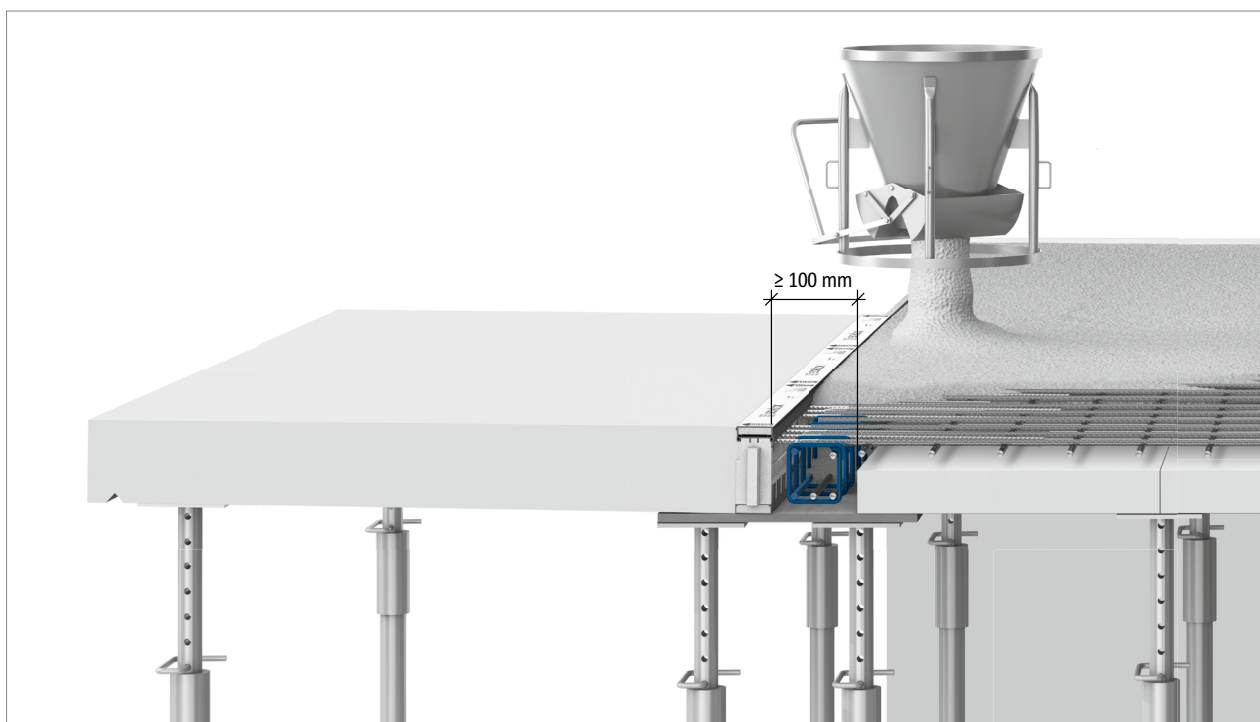
Schöck Isokorb® se uporablja pri gradnji z betoniranjem in pri gradnji z montažnimi elementi. Schöck Isokorb® se lahko zabetonira v balkonsko ploščo kot montažni element in se na gradbišče dobavi v balkonski plošči.

V nadaljevanju je predstavljeno vgrajevanje montažnega balkona ali balkona iz montažnih elementov pri posrednem ležajenju balkona.

Pri predstavljenih debelih stropih iz montažnih elementov je treba paziti predvsem na strižno odporno povezavo med vgrajenim betonom in montažnimi elementi!



Sl. 43: Schöck Isokorb® T tip KL: priprava opaža in armature za namestitev montažne plošče z zabetoniranim T tipom KL



Sl. 44: Schöck Isokorb® T tip KL: ulivanje pasu lokalnega betona (tlačni stik)

✓ Kontrolni seznam

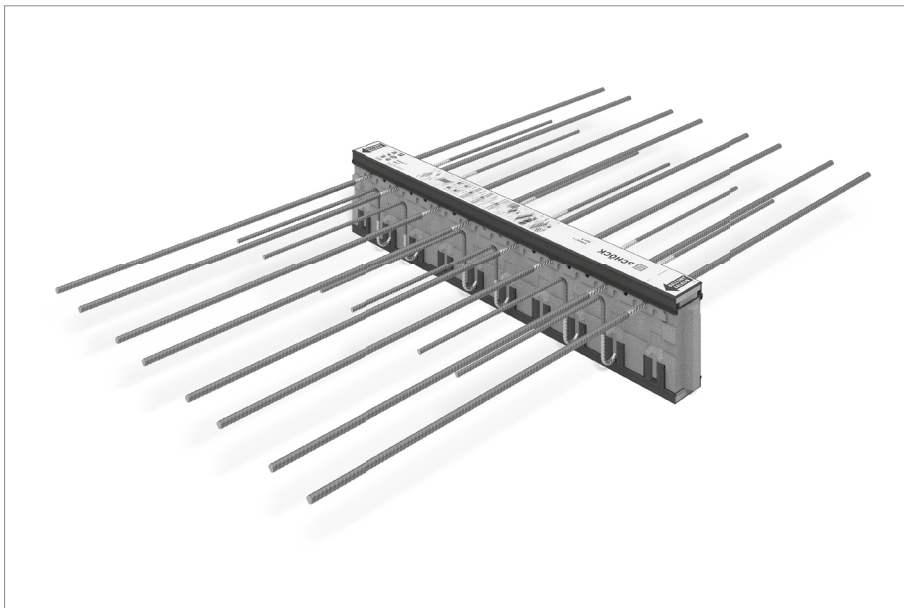
- Ali so izračunane sile na priključek s Schöck Isokorbom® na projektnem nivoju?
- Ali je podlaga za to sistemska konzolna dolžina oz. sistemski razmak stebrov?
- Ali ste izbrali tip Schöck Isokorba®, ki je primeren za statični sistem? Schöck Isokorb® tip QL je čisti priključek za prečno silo (momentni zgib).
- Ali je pri izračunu s FEM upoštevana Schöckova smernica za FEM?
- Ali je pri vsakem tipu Schöck Isokorba® upoštevana potrebna minimalna debelina plošče H_{min} ?
- Ali so upoštevana priporočila za omejitev nagnjenosti k nihanju?
- Ali obstaja potrebna geometrija gradbenega elementa pri priključku na strop z zamikom po višini ali na steno? Ali je potrebna posebna konstrukcija?
- Ali sta pri vogalnem balkonu upoštevana minimalna debelina plošče (≥ 180 mm) in potreben 2. sloj (CV2)?
- So upoštewane maksimalne dopustne razdalje med dilatacijskimi stiki?
- Ali je upoštevan dodatni prispevek deformacij zaradi Schöck Isokorba®?
- Ali je pri dobljenem podatku za nadvišanje upoštevana smer odtekanja vode? Ali je nadvišanje vneseno v delovne načrte?
- Ali je definirana vsakokratna potrebna priključna armatura na objektu?
- Ali so pri montažnih balkonih upoštevani morebitni potrebni izrezi za čelna transportna sidra in cevi za deževnico, če je odvodnjavanje na notranji strani? Ali je upoštevana maksimalna medosna razdalja palic Schöck Isokorba® 300 mm?
- Ali so v načrtih upoštewane vodoravne obremenitve, npr. zaradi tlaka vetra? Ali je zato potreben še Schöck Isokorb® tip HP?
- Ali je pri linijskem priključku Schöck Isokorb® tipa HP v kombinaciji z več Schöck Isokorbi® dolžine 1 m upoštevano zmanjšanje projektnih vrednosti linijskega priključka?
- Ali je bil v izvedbene načrte za vsakokratno tip Schöck Isokorba® v povezavi s stropom iz polmontažnih elementov v tlačnem stiku vrisan potreben pas lokalnega betona (širine ≥ 100 mm od tlačnega elementa)?

Požarna zaščita

Protipožarna izvedba

Požarna zaščita s Schöck Isokorbi® pri linijski namestitvi

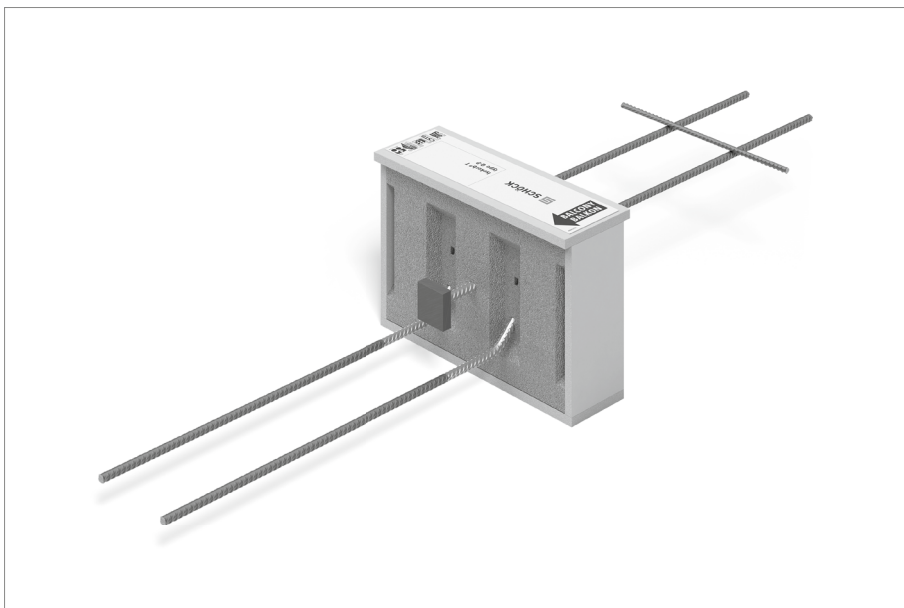
Schöck Isokorb® je na voljo s standardno požarno zaščito. V ta namen se pri tipih Schöck Isokorbov®, ki se vgrajujejo linijsko eden za drugim, v obratu nanašajo protipožarne plošče na zgornjo in spodnjo stran Schöck Isokorbov®. Vdelani protipožarni trakovi iz ekspandirajočega izolacijskega materiala ali protipožarne plošče na zgornji strani Schöck Isokorbov® zagotavljajo, da se proti delovanju požara odprti stiki učinkovito zaprejo, tako da do armaturnih palic Schöck Isokorbov® ne morejo priti vroči plini.



Sl. 45: Schöck Isokorb® T tip KL v protipožarni izvedbi

Požarna zaščita s Schöck Isokorbi® pri točkovni namestitvi

Tipi Schöck Isokorbov®, ki se nameščajo na medsebojnih razdaljah, so v protipožarni izvedbi že v obratu obloženi z vseh strani (zgoraj, spodaj, levo in desno) s protipožarnimi ploščami.



Sl. 46: Schöck Isokorb® T tip QP: protipožarna izvedba z oblogo iz protipožarnih plošč z vseh strani

Protipožarna izvedba

Schöck Isokorb® T s požarno zaščito

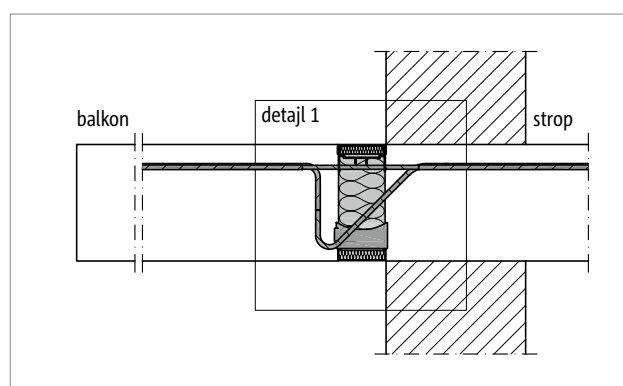
Vsak Schöck Isokorb® T se dobavi s požarno zaščito:

oznaka npr. Schöck Isokorb® T tip KL-M5-V1-REI120-CV1-H200-1.0

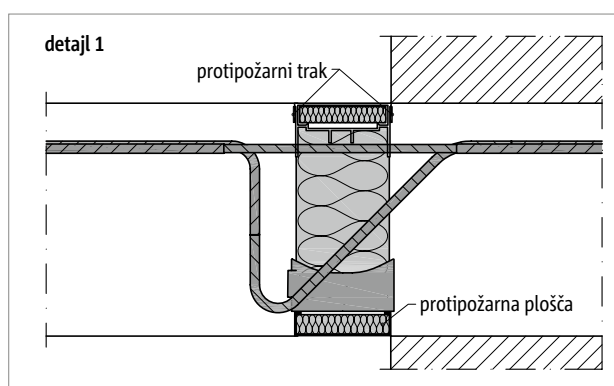
Zahteve požarne zaščite, ki veljajo za gradbeni element, veljajo tudi za proizvod, ki se uporablja. Pogoj za uvrstitev balkonskega priključka v razred požarne zaščite je, da balkonska plošča in ravno tako etažna plošča izpolnjujeta zahteve potrebnega razreda požarne odpornosti po EN 1992-1-1 in -2. Če se poleg nosilnosti (R) v primeru požara zahtevata tudi celovitost (E) in izolativnost (I), je treba odprtine med Schöck Isokorbom® T zapreti npr. s Schöck Isokorb® T tipom ZL s požarno zaščito.

Zahteve iz požarnih testov so pri Schöck Isokorbu® rešili s poravnano vdelenih stranskih protipožarnih trakov in plošč. Vdelani protipožarni trakovi zagotavljajo, da se zaprejo stiki, ko nanje deluje požar. Tako se v primeru požara zagotovita celovitost in izolativnost (glejte slike v nadaljevanju).

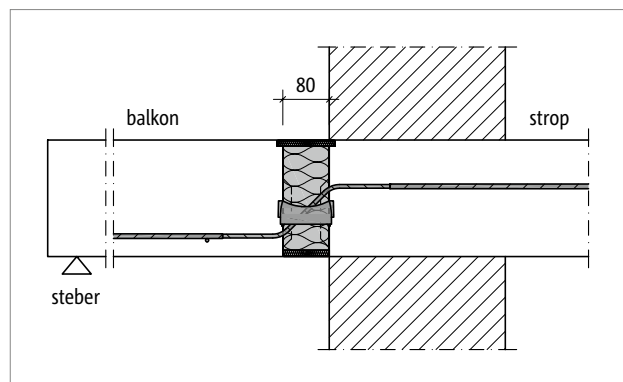
Protipožarna izvedba danega Schöck Isokorb® tipa je predstavljena v poglavju o proizvodih pod temo protipožarne zaščite.



Sl. 47: Schöck Isokorb® T tip KL pri REI120: protipožarna plošča zgoraj in spodaj; ob strani vdeleni protipožarni trakovi



Sl. 48: Schöck Isokorb® T tip KL pri REI120: detajl 1



Sl. 49: Schöck Isokorb® T tip QL pri REI120: protipožarna plošča zgoraj in spodaj

i Požarna zaščita

- Protipožarna plošča na Schöck Isokorbu® se ne sme prebadati z žebli ali vijaki.
- Če se Schöck Isokorb® v izvedbi R 90 vgrajuje po delih v celovite stene (npr. tip WL) ali stropne (npr. tip KL), je treba izolacijo, ki se dopolnjuje na strani objekta, izdelati iz mineralne volne s tališčem > 1000 °C ali iz Schöck Isokorba® T tip ZL.

Razredi požarne zaščite | Razredi gradbenega materiala | Protipožarna zaščita vhodnega podesta

Razredi požarne odpornosti REI 120, R 90, EI 120

Gradbeni elementi se glede na obnašanje v požaru klasificirajo na podlagi evropskega standarda EN 13501-2.

Schöck Isokorb® se preizkuša kot celoten sistem skupaj s priključenimi gradbenimi elementi. Preizkusi gradbenih elementov se vršijo v akreditiranih certifikacijskih laboratorijih v Evropi po trenutno veljavnih preizkusnih standardih požarne zaščite. Pri tem se upoštevajo naslednji standardi: EN1363-1, EN 1365-2 in EN 1366-4. Uvrščanje v razrede odpornosti proti požaru se pri tem vrši po EN 13501-2.

Schöck Isokorb® je bil preizkušen v naslednjih izvedbah:

- Izvedba z izolacijskim elementom Neopor® brez drugih protipožarnih ukrepov.
- Izvedba z izolacijskim elementom Neopor® z vdelanimi protipožarnimi ploščami na zgornji in spodnji strani.

Izvedenska mnenja št. GS 3.2/15-245-1 MFPA Leipzig GmbH potrjujejo naslednjo uvrstitev v razrede požarne zaščite:

| Schöck Isokorb® T tip | KL, KP, KL-U, KL-O, QL, QP, DL, AP | BP, WL | ZL |
|---------------------------|------------------------------------|--------|--------|
| Razred požarne odpornosti | REI120 | R 90 | EI 120 |

Protipožarna izvedba

- Za izolacijo med elementi Schöck Isokorb® je na voljo Schöck Isokorb® T tip ZL (glejte stran 121) s požarno zaščito. Za požarno zaščito priključka je odločilna klasifikacija uporabljenega Schöck Isokorba®.

Razredi gradbenega materiala

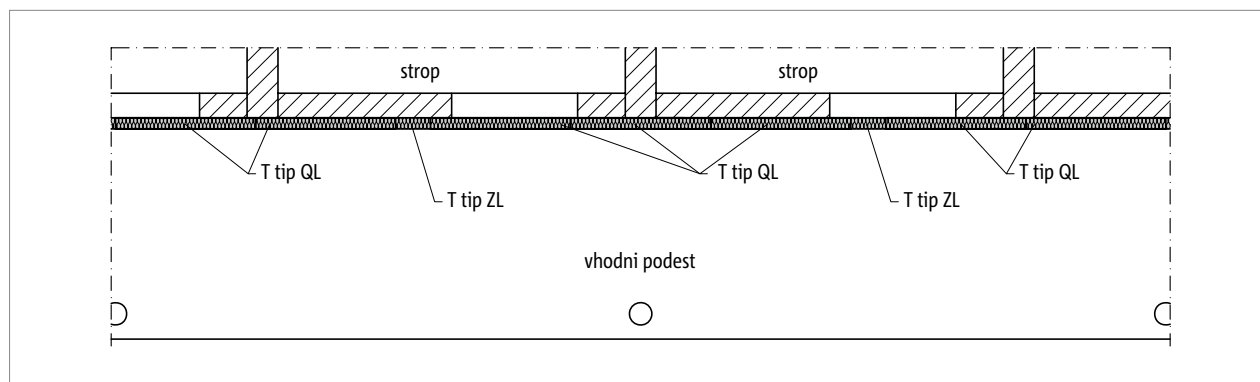
Sestavni deli Schöck Isokorba®, bistveni za nosilnost, so izdelani iz negorljivih materialov. Tip je na zgornji in spodnji strani tesno obložen s protipožarnimi ploščami, ki preprečujejo prehod požara.

Linjski in točkovni priključki na plošče

Vhodni hodniki, ki služijo kot potrebne veže, morajo biti kot nosilni in celoviti gradbeni elementi med etažami v primeru požara dovolj dolgo stabilni in odporni proti širjenju požara. Za izpolnjevanje zahteve po celovitosti je možno kombinirati točkovne in linijske, nosilne in nenosilne tipe Schöck Isokorbov®. Elemente je treba vgrajevati z natančnim prileganjem, hkrati pa morajo proti požarne plošče ležati v eni ravnini.

Schöck Isokorb® na evakuacijski poti

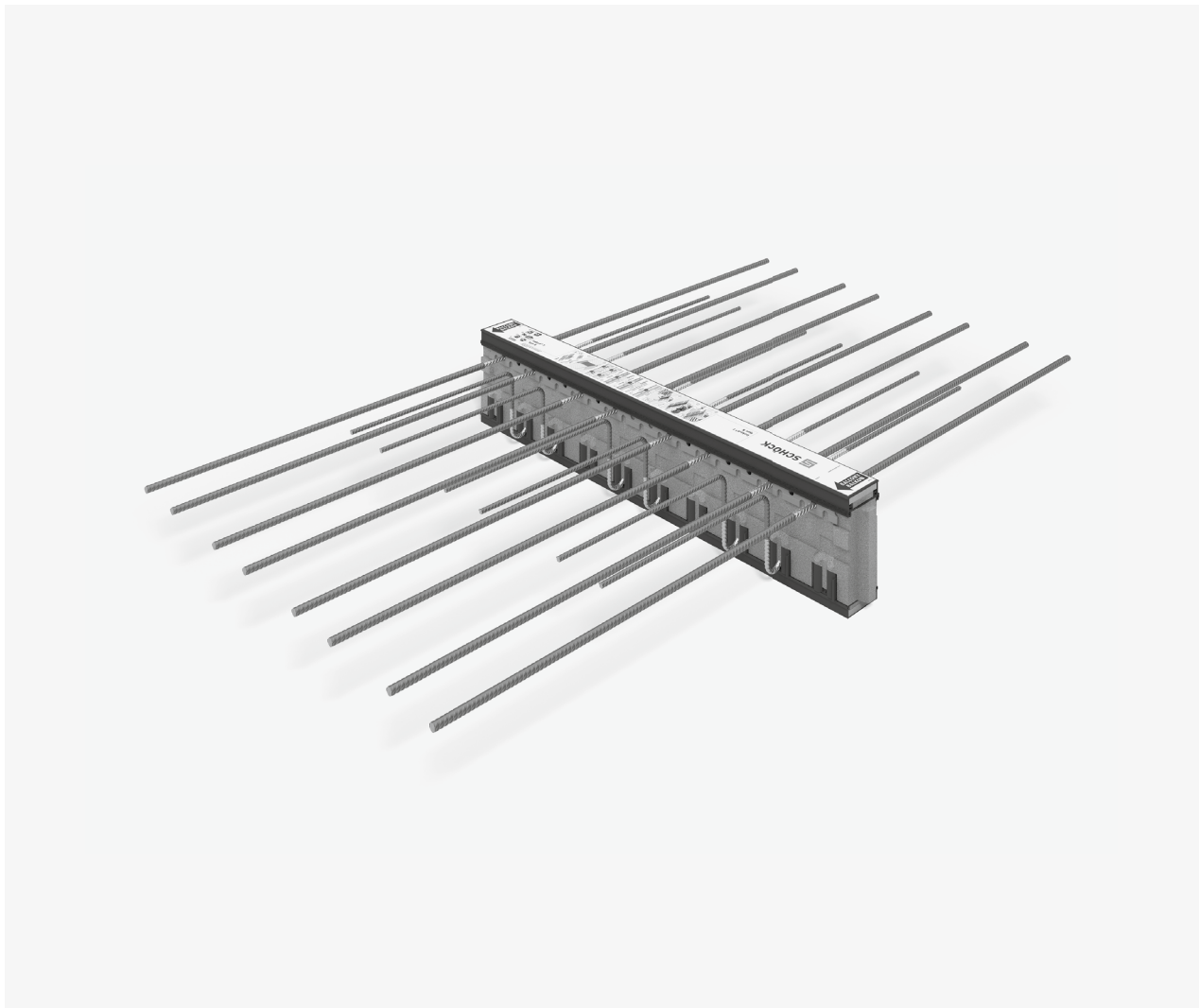
Pri evakuacijski poti prostorska celovitost pomeni, da izvedba stika med ploščo in steno izpolnjuje zahteve požarne zaščite.



Sl. 50: Schöck Isokorb® T tip QL-REI120, T tip ZL-EI120: celovit vhodni podest

Železobeton – železobeton

Schöck Isokorb® T tip KL, KP



Schöck Isokorb® T tip KL

Nosilen toplotnoizolacijski element za nepodprte konzolne balkone. Element prenaša negativne momente in pozitivne prečne sile. Element z nosilnostnim razredom VV prenaša tudi negativne prečne sile.

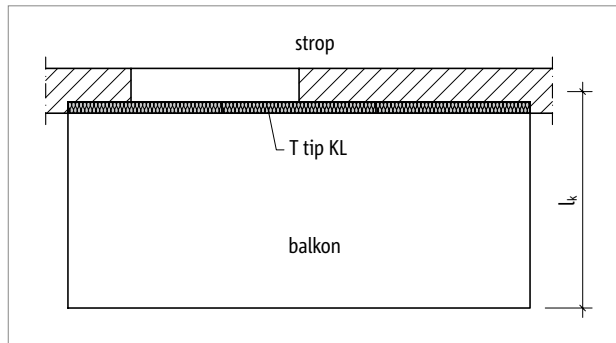
Schöck Isokorb® T tip KP

Nosilen toplotnoizolacijski element za nepodprte konzolne balkone. Element prenaša momente in pozitivne prečne sile pri točkovnih obremenitvah.

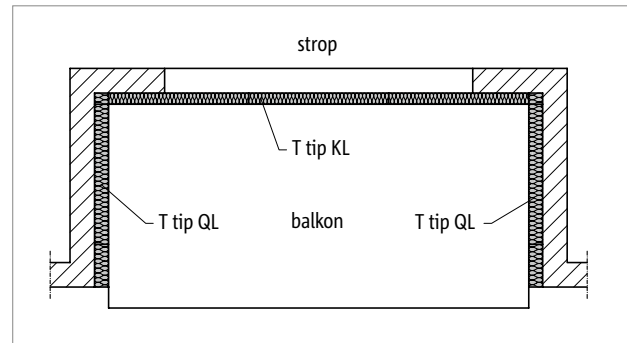
T tip
KL
KP

Železobetonske konstrukcije – železobetonske konstrukcije

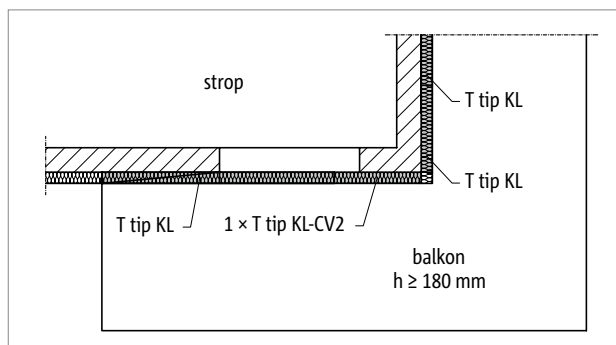
Razvrstitev elementov



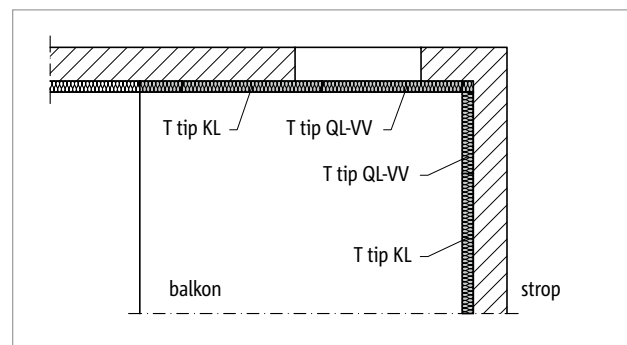
Sl. 51: Schöck Isokorb® T tip KL: nepodprt konzolni balkon



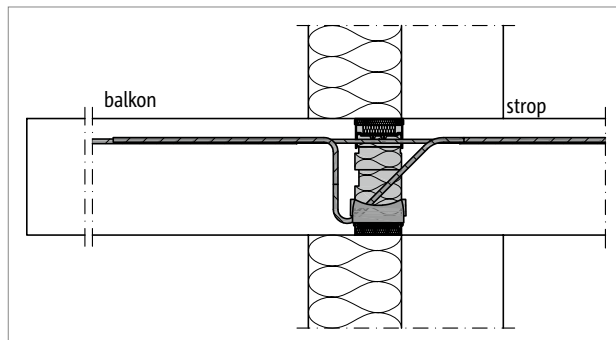
Sl. 52: Schöck Isokorb® T tip KL in tip QL: balkon s tristranskim naleganjem



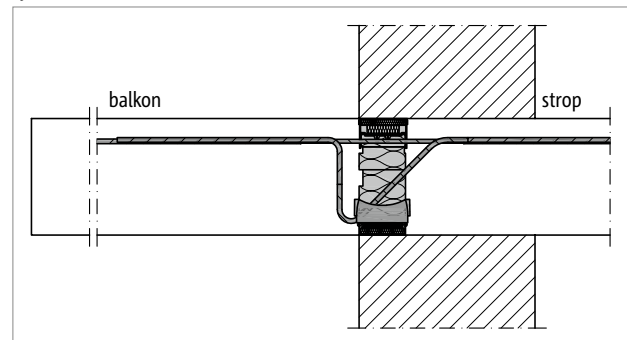
Sl. 53: Schöck Isokorb® T tip KL: balkoni na zunanjem vogalu



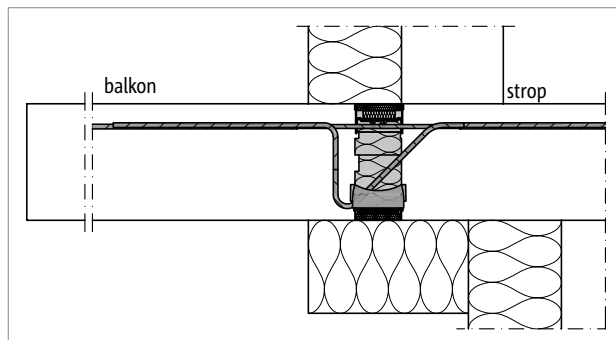
Sl. 54: Schöck Isokorb® T tipa KL in QL-VV: balkon z dvostranskim naleganjem



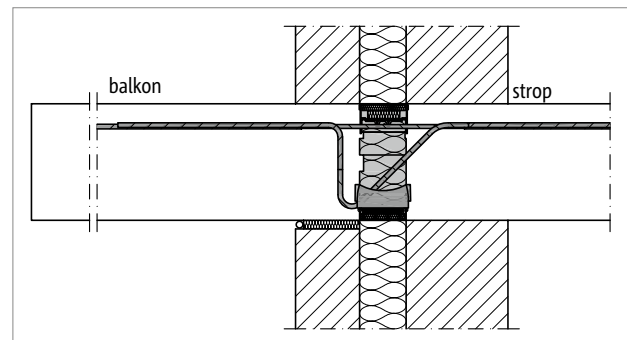
Sl. 55: Schöck Isokorb® T tip KL: zid z zunanjo izolacijo pri balkonu na nivoju notranje plošče



Sl. 56: Schöck Isokorb® T tip KL: enoopažni zid pri balkonu na nivoju notranje plošče



Sl. 57: Schöck Isokorb® T tip KL: priključek pri posredno uležanem stropu in sistemu s toplotno izolacijo



Sl. 58: Schöck Isokorb® T tip KL: dvojno opažni zid pri balkonu na nivoju notranje plošče

T tip
KL
KP

Železobetonske konstrukcije – železobetonske konstrukcije

Različice proizvodov | Tipske oznake

Različice Schöck Isokorb® T tipa KL

Izvedba Schöck Isokorb® tipa KL se lahko spreminja na naslednji način:

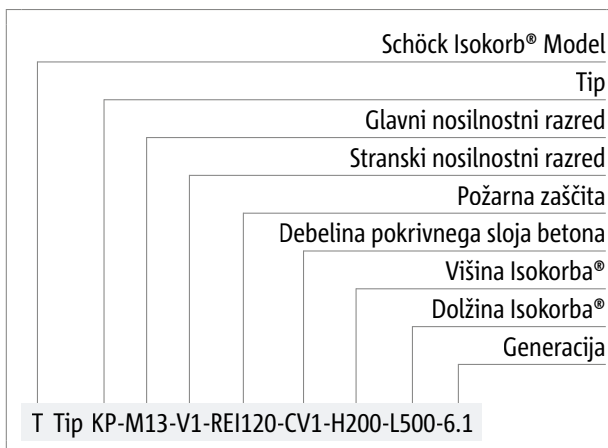
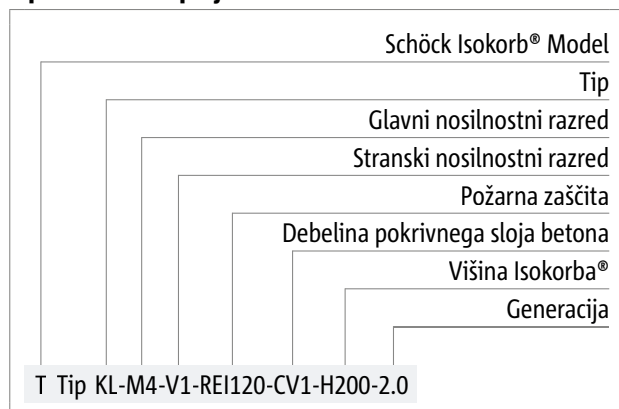
- Glavni nosilnostni razred:
od M1 do M12
- Stranski nosilnostni razred:
V1, V2, VV1
- Razred požarne odpornosti:
REI120
- Debelina pokrivnega sloja betona nad nateznimi palicami:
CV1 = 35 mm (standardna), CV2 = 50 mm
- Višina:
H = 160–300 mm za Schöck Isokorb® T tip KL in debelina pokrivnega sloja betona CV1
H = 180–300 mm za Schöck Isokorb® T tip KL in debelina pokrivnega sloja betona CV2
Dolžina Isokorba®:
1000 mm za M1 do M12
- Generacija:
2.0

Različice Schöck Isokorb® T tipa KP

Izvedba Schöck Isokorb® T tipa KP se lahko spreminja na naslednji način:

- Glavni nosilnostni razred:
od M13 do M14
- Stranski nosilnostni razred:
V1, V2, V3
- Požarna zaščita:
REI120: preseganje zgornje protipožarne plošče, na obeh straneh 10 mm
- Debelina pokrivnega sloja betona nad nateznimi palicami:
CV1 = 35 mm (standardna), CV2 = 50 mm
- Višina:
H = H_{min}–300 mm za Schöck Isokorb® T tip KP
- Dolžina Isokorba®:
500 mm za M13 do M14 – potrebna je v tipski oznaki
- Generacija:
6.1

Tipske oznake v projektnih dokumentih



Dimenzioniranje

| Schöck Isokorb® T tip KL | M1 | M2 | M3 | M4 | M5 | M6 |
|------------------------------|------------------------|---------------|---------------|---------------|---------------|---------------|
| Število kosov za | Dolžina Isokorba® [mm] | | | | | |
| | 1000 | 1000 | 1000 | 1000 | 1000 | 1000 |
| Natezne palice V1/V2 | 4 ∅ 8 | 6 ∅ 8 | 8 ∅ 8 | 10 ∅ 8 | 12 ∅ 8 | 14 ∅ 8 |
| Natezne palice VV1 | 6 ∅ 8 | 8 ∅ 8 | 10 ∅ 8 | 12 ∅ 8 | 14 ∅ 8 | 16 ∅ 8 |
| Prečne palice V1 | 4 ∅ 8 | 4 ∅ 8 | 4 ∅ 8 | 4 ∅ 8 | 4 ∅ 8 | 4 ∅ 8 |
| Prečne palice V2 | 10 ∅ 8 | 10 ∅ 8 | 10 ∅ 8 | 10 ∅ 8 | 10 ∅ 8 | 10 ∅ 8 |
| Prečne palice VV1 | 6 ∅ 8 + 4 ∅ 8 | 6 ∅ 8 + 4 ∅ 8 | 6 ∅ 8 + 4 ∅ 8 | 6 ∅ 8 + 4 ∅ 8 | 6 ∅ 8 + 4 ∅ 8 | 6 ∅ 8 + 4 ∅ 8 |
| Tlačni ležaji V1 [kosov] | 4 | 4 | 6 | 6 | 8 | 8 |
| Tlačni ležaji V2/VV1 [kosov] | 10 | 10 | 10 | 10 | 10 | 12 |

| Schöck Isokorb® T tip KL | M7 | M8 | M9 | M10 | M11 | M12 |
|--|------------------------|---------------|---------------|---------------|---------------|---------------|
| Število kosov za | Dolžina Isokorba® [mm] | | | | | |
| | 1000 | 1000 | 1000 | 1000 | 1000 | 1000 |
| Natezne palice V1/V2 | 16 ∅ 8 | 8 ∅ 12 | 10 ∅ 12 | 12 ∅ 12 | 14 ∅ 12 | 16 ∅ 12 |
| Natezne palice VV1 | 8 ∅ 12 | 10 ∅ 12 | 12 ∅ 12 | 12 ∅ 12 | 14 ∅ 12 | 16 ∅ 12 |
| Prečne palice V1 | 4 ∅ 8 | 6 ∅ 8 | 6 ∅ 8 | 6 ∅ 8 | 6 ∅ 8 | 6 ∅ 8 |
| Prečne palice V2 | 10 ∅ 8 | 10 ∅ 8 | 10 ∅ 8 | 10 ∅ 8 | 10 ∅ 8 | 10 ∅ 8 |
| Prečne palice VV1 | 6 ∅ 8 + 4 ∅ 8 | 6 ∅ 8 + 4 ∅ 8 | 6 ∅ 8 + 4 ∅ 8 | 6 ∅ 8 + 4 ∅ 8 | 6 ∅ 8 + 4 ∅ 8 | 6 ∅ 8 + 4 ∅ 8 |
| Tlačni ležaji V1 [kosov] | 10 | 12 | 16 | 18 | 18 | 18 |
| Tlačne ležaje V2 [kosov] | 10 | 14 | 16 | 18 | 18 | 18 |
| Tlačni ležaji [kos.] | 14 | 14 | 16 | 18 | 18 | 18 |
| Posebna stremena V1/V2 [kosov] | - | 4 | 4 | 4 | 4 | 4 |
| Dodatno ukrivljena armatura VV1 [kos.] | 4 | 4 | 4 | 4 | 4 | 4 |

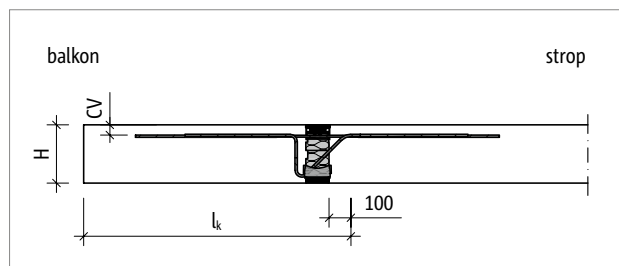
| Schöck Isokorb® T tip KP | M13 | M14 |
|---|------------------------|--------|
| Število kosov za | Dolžina Isokorba® [mm] | |
| | 500 | 500 |
| Natezne palice | 7 ∅ 14 | 8 ∅ 14 |
| Tlačne palice | 6 ∅ 16 | 7 ∅ 16 |
| Prečne palice V1 | 3 ∅ 10 | 3 ∅ 10 |
| Prečne palice V2 | 3 ∅ 12 | 3 ∅ 12 |
| Prečne palice V3 | 3 ∅ 14 | 3 ∅ 14 |
| H _{min} pri V1-CV1 [mm] | 180 | 180 |
| H _{min} pri V2-CV1 [mm] | 190 | 190 |
| H _{min} pri V3-CV1 / V2-CV2 [mm] | 210 | 210 |
| H _{min} pri V3-CV2 [mm] | 220 | 220 |

i Navodila za dimenzioniranje

- Minimalna višina H_{min} Schöck Isokorb® T tip KL-M1 do M12 pri CV2: H_{min}=180 mm, T tip KP-M13 do M14 glejte tabelo.

Dimenzioniranje pri C25/30

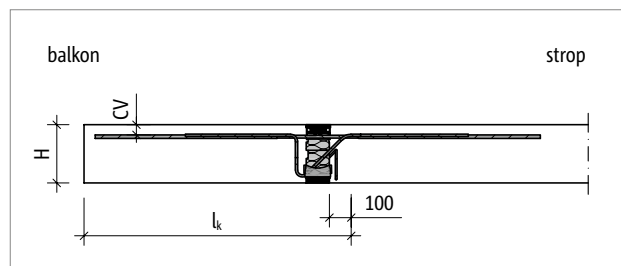
| Schöck Isokorb® T tip KL | | M1 | M2 | M3 | M4 | M5 | M6 | |
|-----------------------------|-------------------------------------|-------------------|------------------------------|------------|------------|------------|------------|-------|
| Projektne vrednosti pri | Debelina pokrivnega sloja betona CV | | Trdnost betona \geq C25/30 | | | | | |
| | CV1 | CV2 | $m_{Rd,y}$ [kNm/m] | | | | | |
| Višina Isokorba® H [mm] | 160 | | -7,6 | -11,2 | -15,6 | -19,3 | -23,1 | -26,8 |
| | | 180 | -8,1 | -11,9 | -16,6 | -20,6 | -24,6 | -28,5 |
| | 170 | | -8,5 | -12,6 | -17,6 | -21,8 | -26,0 | -30,2 |
| | | 190 | -9,0 | -13,3 | -18,6 | -23,1 | -27,5 | -31,9 |
| | 180 | | -9,4 | -13,9 | -19,6 | -24,3 | -28,9 | -33,6 |
| | | 200 | -9,9 | -14,7 | -20,7 | -25,6 | -30,5 | -35,4 |
| | 190 | | -10,4 | -15,3 | -21,6 | -26,8 | -31,9 | -37,0 |
| | | 210 | -10,9 | -16,0 | -22,7 | -28,1 | -33,5 | -38,8 |
| | 200 | | -11,3 | -16,7 | -23,7 | -29,3 | -34,9 | -40,5 |
| | | 220 | -11,8 | -17,4 | -24,8 | -30,6 | -36,5 | -42,3 |
| | 210 | | -12,3 | -18,1 | -25,7 | -31,8 | -37,9 | -44,0 |
| | | 230 | -12,8 | -18,8 | -26,9 | -33,2 | -39,5 | -45,8 |
| | 220 | | -13,2 | -19,5 | -27,8 | -34,4 | -41,0 | -47,5 |
| | | 240 | -13,8 | -20,2 | -29,0 | -35,8 | -42,6 | -49,4 |
| | 230 | | -14,2 | -20,9 | -30,0 | -37,0 | -44,0 | -51,0 |
| | | 250 | -14,7 | -21,7 | -31,1 | -38,5 | -45,7 | -53,0 |
| | 240 | | -15,2 | -22,3 | -32,1 | -39,7 | -47,1 | -54,6 |
| | | 260 | -15,7 | -23,1 | -33,3 | -41,1 | -48,9 | -56,6 |
| | 250 | | -16,2 | -23,7 | -34,3 | -42,3 | -50,3 | -58,2 |
| | | 270 | -16,7 | -24,5 | -35,5 | -43,8 | -52,0 | -60,2 |
| 260 | | -17,1 | -25,1 | -36,5 | -45,0 | -53,5 | -61,9 | |
| | 280 | -17,7 | -25,9 | -37,7 | -46,5 | -55,2 | -63,9 | |
| 270 | | -18,1 | -26,6 | -38,7 | -47,7 | -56,7 | -65,6 | |
| | 290 | -18,7 | -27,4 | -40,0 | -49,2 | -58,4 | -67,6 | |
| 280 | | -19,1 | -28,0 | -40,9 | -50,4 | -59,9 | -69,3 | |
| | 300 | -19,7 | -28,8 | -42,2 | -52,0 | -61,7 | -71,3 | |
| 290 | | -20,1 | -29,4 | -43,2 | -53,2 | -63,1 | -73,0 | |
| 300 | | -21,2 | -30,9 | -45,5 | -56,0 | -66,4 | -76,8 | |
| | | $v_{Rd,z}$ [kN/m] | | | | | | |
| Stranski nosilnostni razred | V1 | 61,8 | 61,8 | 61,8 | 61,8 | 61,8 | 61,8 | |
| | V2 | 154,5 | 154,5 | 154,5 | 154,5 | 154,5 | 154,5 | |
| | VV1 | 92,7/-61,8 | 92,7/-61,8 | 92,7/-61,8 | 92,7/-61,8 | 92,7/-61,8 | 92,7/-61,8 | |



Sl. 59: Schöck Isokorb® T tip KL-M1 do M7: statični sistem

Dimenzioniranje pri C25/30

| Schöck Isokorb® T tip KL | | M7 | M8 | M9 | M10 | M11 | M12 | |
|-----------------------------|-------------------------------------|-------------------|------------------------------|------------|------------|------------|------------|--------|
| Projektne vrednosti pri | Debelina pokrivnega sloja betona CV | | Trdnost betona \geq C25/30 | | | | | |
| | CV1 | CV2 | $m_{Rd,y}$ [kNm/m] | | | | | |
| Višina Isokorba® H [mm] | 160 | | -30,5 | -32,5 | -40,4 | -46,4 | -55,8 | -60,4 |
| | | 180 | -32,5 | -34,7 | -43,1 | -49,2 | -59,2 | -64,1 |
| | 170 | | -34,3 | -36,7 | -45,6 | -52,1 | -62,6 | -67,8 |
| | | 190 | -36,4 | -38,9 | -48,3 | -55,0 | -66,1 | -71,6 |
| | 180 | | -38,2 | -40,9 | -50,8 | 57,8 | -69,5 | -75,3 |
| | | 200 | -40,2 | -43,1 | -53,5 | -60,7 | -73,0 | -79,0 |
| | 190 | | -42,1 | -45,1 | -56,0 | 63,5 | -75,3 | -82,7 |
| | | 210 | -44,2 | -47,3 | -58,8 | -66,4 | -79,9 | -86,5 |
| | 200 | | -46,0 | -49,4 | -61,3 | -69,3 | -82,7 | -90,2 |
| | | 220 | -48,0 | -51,6 | -64,1 | -72,1 | -86,7 | -93,9 |
| | 210 | | -49,8 | -53,7 | -66,6 | -75,0 | -90,2 | -97,7 |
| | | 230 | -51,7 | -56,0 | -69,2 | -77,9 | -93,6 | -101,4 |
| | 220 | | -53,6 | -58,0 | -71,7 | -80,7 | -97,1 | -105,1 |
| | | 240 | -55,5 | -60,3 | -74,3 | -83,6 | -100,5 | -108,8 |
| | 230 | | -57,3 | -62,4 | -76,8 | -86,4 | -104,0 | -112,6 |
| | | 250 | -59,2 | -64,8 | -79,4 | -89,3 | -107,4 | -116,3 |
| | 240 | | -61,1 | -66,8 | -81,9 | -92,2 | -110,8 | -120,0 |
| | | 260 | -62,9 | -69,2 | -84,5 | -95,0 | -114,3 | -123,7 |
| | 250 | | -64,8 | -71,2 | -87,0 | -97,9 | -117,7 | -127,5 |
| | | 270 | -66,7 | -73,7 | -89,6 | -100,7 | -121,2 | -131,2 |
| 260 | | -68,6 | -75,7 | -92,1 | -103,6 | -124,6 | -134,9 | |
| | 280 | -70,4 | -78,2 | -94,6 | -106,5 | -128,0 | -138,6 | |
| 270 | | -72,3 | -80,2 | -97,2 | -109,3 | -131,5 | -142,4 | |
| | 290 | -74,2 | -82,7 | -99,7 | -112,2 | -134,9 | -146,1 | |
| 280 | | -76,1 | -84,8 | -102,3 | -115,1 | -138,4 | -149,8 | |
| | 300 | -77,9 | -87,3 | -104,8 | -117,9 | -141,8 | -153,6 | |
| 290 | | -79,8 | -89,3 | -107,4 | -120,8 | -145,3 | -157,3 | |
| 300 | | -83,6 | -94,0 | -112,4 | -126,5 | -152,1 | -164,7 | |
| | | $v_{Rd,z}$ [kN/m] | | | | | | |
| Stranski nosilnostni razred | V1 | 61,8 | 92,7 | 92,7 | 92,7 | 92,7 | 92,7 | |
| | V2 | 154,5 | 154,5 | 154,5 | 154,5 | 154,5 | 154,5 | |
| | VV1 | 92,7/-61,8 | 92,7/-61,8 | 92,7/-61,8 | 92,7/-61,8 | 92,7/-61,8 | 92,7/-61,8 | |



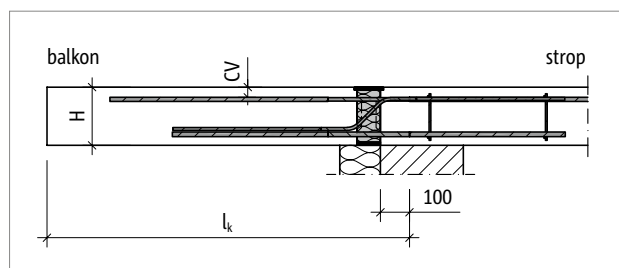
Sl. 60: Schöck Isokorb® T tip KL-M8 do M12: statični sistem

T tip
KL
KP

Železobetonski – železobetonski

Dimenzioniranje pri C25/30

| Schöck Isokorb® T tip KP | | M13 | M14 | |
|-----------------------------|-------------------------------|-------|------------------------------|-------|
| Projektne vrednosti pri | Debelina pokrivnega betona CV | | Trdnost betona \geq C25/30 | |
| | CV1 | CV2 | $M_{Rd,y}$ [kNm/element] | |
| Višina Isokorba® H [mm] | 180 | | -43,3 | -50,5 |
| | | 200 | -45,4 | -53,0 |
| | 190 | | -47,6 | -55,5 |
| | | 210 | -49,7 | -58,0 |
| | 200 | | -51,9 | -60,6 |
| | | 220 | -54,1 | -63,1 |
| | 210 | | -56,2 | -65,6 |
| | | 230 | -58,4 | -68,1 |
| | 220 | | -60,6 | -70,7 |
| | | 240 | -62,7 | -73,2 |
| | 230 | | -64,9 | -75,7 |
| | | 250 | -67,1 | -78,2 |
| | 240 | | -69,2 | -80,8 |
| | | 260 | -71,4 | -83,3 |
| | 250 | | -73,5 | -85,8 |
| | | 270 | -75,7 | -88,3 |
| | 260 | | -77,9 | -90,8 |
| | | 280 | -80,0 | -93,4 |
| | 270 | | -82,2 | -95,9 |
| | | 290 | -84,4 | -98,4 |
| 280 | | -86,5 | -100,9 | |
| | 300 | -88,7 | -103,5 | |
| 290 | | -90,8 | -106,0 | |
| 300 | | -95,2 | -111,0 | |
| $V_{Rd,z}$ [kN/element] | | | | |
| Stranski nosilnostni razred | V1 | | 72,4 | 72,4 |
| | V2 | | 104,3 | 104,3 |
| | V3 | | 142,0 | 142,0 |



Sl. 61: Schöck Isokorb® T tip KP-M13 do M14: statični sistem

i Navodila za dimenzioniranje

- Projektne vrednosti se nanašajo na dolžino elementa ($L = 500$ mm) in se lahko preračunajo na tekoči meter.

Deformacije/nadvišanje

Deformacije

V tabeli navedeni deformacijski faktorji ($\tan \alpha$ [%]) izhajajo samo iz deformacij Schöck Isokorba® na meji uporabnosti. Služijo za oceno potrebnega nadvišanja. Računsko nadvišanje opaža balkonske plošče izhaja iz izračuna po EN 1992-1-1 plus deformacije Schöck Isokorba®. Nadvišanje opaža balkonske plošče, ki ga mora navesti konstrukter/statik v izvedbenih načrtih (podlaga: izračunana skupna deformacija iz prispevkov konzolne plošče + kota zasuka stropa + Schöck Isokorba®), je treba zaokrožiti tako, da je upoštevana projektna smer odtekanja vode (zaokroževanje navzgor: pri odtekanju proti fasadi zgradbe, zaokroževanje navzdol: pri odtekanju proti koncu konzolne plošče).

Deformacija ($w_{\bar{u}}$) Schöck Isokorba®

$$w_{\bar{u}} = \tan \alpha \cdot l_k \cdot (m_{\bar{u}d} / m_{Rd}) \cdot 10 \text{ [mm]}$$

Uporabljeni faktorji:

$\tan \alpha$ = uporabite vrednost iz tabele

l_k = konzolna dolžina [m]

$m_{\bar{u}d}$ = merodajen upogibni moment [kNm/m] na meji nosilnosti za izračun deformacije $w_{\bar{u}}$ [mm] Schöck Isokorba®.

Kombinacijo obremenitev, ki se privzame za deformacije, določi konstrukter.

Priporočilo: kombinacija obremenitev za izračun nadvišanja $w_{\bar{u}}$: $g+q/2$, $m_{\bar{u}d}$ izračunajte na meji nosilnosti

m_{Rd} = maksimalni dimenzionirni moment [kNm/m] Schöck Isokorba®

| Schöck Isokorb® T tip KL | | M1 – M7-V1/V2 | | M7-VV1 – M12 | |
|----------------------------|-----|------------------|-----|--------------|-----|
| Deformacijski faktorji pri | | CV1 | CV2 | CV1 | CV2 |
| | | tan α [%] | | | |
| Višina Isokorba® H [mm] | 160 | 1,0 | - | 1,2 | - |
| | 170 | 0,8 | - | 1,0 | - |
| | 180 | 0,8 | 0,9 | 0,9 | 1,1 |
| | 190 | 0,7 | 0,8 | 0,8 | 1,0 |
| | 200 | 0,6 | 0,7 | 0,8 | 0,9 |
| | 210 | 0,6 | 0,7 | 0,7 | 0,8 |
| | 220 | 0,6 | 0,6 | 0,7 | 0,7 |
| | 230 | 0,5 | 0,6 | 0,6 | 0,7 |
| | 240 | 0,5 | 0,5 | 0,6 | 0,6 |
| | 250 | 0,5 | 0,5 | 0,5 | 0,6 |
| | 260 | 0,4 | 0,5 | 0,5 | 0,6 |
| | 270 | 0,4 | 0,4 | 0,5 | 0,5 |
| | 280 | 0,4 | 0,4 | 0,5 | 0,5 |
| | 290 | 0,4 | 0,4 | 0,4 | 0,5 |
| 300 | 0,4 | 0,4 | 0,4 | 0,5 | |

T tip
KL
KP

Železobetonske konstrukcije – železobetonske konstrukcije

Deformacije/nadvišanje

| Schöck Isokorb® T tip KP | | M13–M14 | |
|----------------------------|-----|-----------|-----|
| Deformacijski faktorji pri | | CV1 | CV2 |
| | | tan α [%] | |
| Višina Isokorba® H [mm] | 180 | 1,6 | - |
| | 190 | 1,4 | - |
| | 200 | 1,3 | 1,5 |
| | 210 | 1,2 | 1,4 |
| | 220 | 1,1 | 1,3 |
| | 230 | 1,1 | 1,2 |
| | 240 | 1,0 | 1,1 |
| | 250 | 0,9 | 1,0 |
| | 260 | 0,9 | 1,0 |
| | 270 | 0,8 | 0,9 |
| | 280 | 0,8 | 0,9 |
| | 290 | 0,8 | 0,8 |
| | 300 | 0,7 | 0,8 |

Primer dimenzioniranja

Statični sistem in privzete obtežbe

| | | |
|-----------------------------|----------------------------|---|
| Geometrija: | konzolna dolžina | $l_k = 1,86 \text{ m} \leq l_{k,max}$ |
| | debelina balkonske plošče | $h = 190 \text{ mm}$ |
| Privzete obtežbe: | balkonska plošča in obloga | $g = 6,25 \text{ kN/m}^2$ |
| | koristna obtežba | $q = 4,0 \text{ kN/m}^2$ |
| | robna obtežba (nadzidek) | $g_R = 1,0 \text{ kN/m}$ |
| Deformacijski faktor: | tan α | = 0,7 (Schöck Isokorb® T tip KL-M6-V1-REI120-CV1-H190-2.0 iz tabele, glejte stran 54) |
| izbrana kombinacija obtežb: | $g + q/2$ | (priporočilo za izračun nadvišanja zaradi Schöck Isokorba®) $m_{üd}$ je treba izračunati na mejnem stanju nosilnosti |
| | $m_{üd}$ | $= -[(\gamma_G \cdot g + \gamma_Q \cdot q/2) \cdot l_k^2/2 + \gamma_G \cdot g_R \cdot l_k]$ |
| | $m_{üd}$ | $= -[(1,35 \cdot 6,25 + 1,5 \cdot 4,0/2) \cdot 1,86^2/2 + 1,35 \cdot 1,0 \cdot 1,86] = -22,30 \text{ kNm/m}$ |
| | ü | $= [\tan \alpha \cdot l_k \cdot (m_{üd}/m_{Rd})] \cdot 10 \text{ [mm]}$ |
| | ü | $= [0,7 \cdot 1,86 \cdot (22,3/37)] \cdot 10 = 8 \text{ mm}$ |

Nihanje

Nihanje

Pohodni in nepodprti konzolni balkoni se lahko pri uporabi spravijo v nihanje s »počasno hojo« in »počasnim poskakovanjem«. Normativni predpisi za omejevanje nihanja balkonov trenutno v Nemčiji ne obstajajo. Glede na stanje tehnike priporočamo, da se lastna frekvenca takšnega gradbenega elementa omeji na velikosti $\geq 7,5$ Hz. V nadaljevanju so predstavljene maksimalne priporočene konzolne dolžine na meji uporabnosti za doseganje 7,5 Hz ob upoštevanju specifičnih lastnosti proizvoda Schöck Isokorb® in navedenih obremenitev.

| Schöck Isokorb® T tip KL | | | M1 | M2 | M3 | M4 | M5 | M6 |
|---------------------------------|-------------------------------------|------|------------------------------|------|------|------|------|------|
| Maksimalna konzolna dolžina pri | Debelina pokrivnega sloja betona CV | | Trdnost betona $\geq C25/30$ | | | | | |
| | CV1 | CV2 | $l_{k,max}$ [m] | | | | | |
| Višina Isokorba® H [mm] | 160 | 180 | 1,24 | 1,39 | 1,52 | 1,62 | 1,72 | 1,79 |
| | 170 | 190 | 1,32 | 1,47 | 1,61 | 1,72 | 1,82 | 1,90 |
| | 180 | 200 | 1,39 | 1,55 | 1,70 | 1,81 | 1,92 | 2,01 |
| | 190 | 210 | 1,45 | 1,63 | 1,78 | 1,90 | 2,02 | 2,11 |
| | 200 | 220 | 1,51 | 1,70 | 1,86 | 1,98 | 2,10 | 2,20 |
| | 210 | 230 | 1,57 | 1,77 | 1,94 | 2,06 | 2,19 | 2,29 |
| | 220 | 240 | 1,63 | 1,83 | 2,01 | 2,14 | 2,27 | 2,37 |
| | 230 | 250 | 1,68 | 1,89 | 2,07 | 2,21 | 2,35 | 2,45 |
| | 240 | 260 | 1,74 | 1,95 | 2,14 | 2,28 | 2,42 | 2,53 |
| | 250 | 270 | 1,79 | 2,01 | 2,20 | 2,35 | 2,49 | 2,60 |
| | 260 | 280 | 1,83 | 2,06 | 2,26 | 2,41 | 2,56 | 2,67 |
| | 270 | 290 | 1,88 | 2,11 | 2,32 | 2,47 | 2,63 | 2,74 |
| | 280 | 300 | 1,93 | 2,16 | 2,37 | 2,53 | 2,69 | 2,81 |
| 290 | | 1,97 | 2,21 | 2,43 | 2,59 | 2,75 | 2,87 | |
| 300 | | 2,01 | 2,26 | 2,48 | 2,64 | 2,81 | 2,94 | |

i Maksimalna konzolna dolžina

Vrednosti v tabelah temeljijo na naslednjih predpostavkah:

- Pohoden pravokoten nepodprt konzolni balkon.
- Prostorninska masa betona $\gamma = 25 \text{ kN/m}^3$.
- Lastna teža balkonske obloge $g_2 \leq 1,5 \text{ kN/m}^2$, balkonska ograja $g_R \leq 1,0 \text{ kN/m}$.
- Koristna obtežba $q = 4,0 \text{ kN/m}^2$ s faktorjem $\psi_{2,i} = 0,3$ za navidezno stalno kombinacijo.
- Lastna frekvenca $f_e \geq 7,5 \text{ Hz}$.
- Predpostavlja se, da so togosti v ležajnem območju nosilne konstrukcije (strop/stena) neskončne.
- Maksimalna konzolna dolžina se lahko pri uporabi Schöck Isokorba® omeji z nosilnostjo izbranega tipa.
- Konzolno dolžino l_k in statični sistem si oglejte na strani 25.

Nihanje

| Schöck Isokorb® T tip KL | | M7 | M8 | M9 | M10 | M11 | M12 | |
|---------------------------------|-------------------------------------|-----|------------------------------|------|------|------|------|------|
| Maksimalna konzolna dolžina pri | Debelina pokrivnega sloja betona CV | | Trdnost betona \geq C25/30 | | | | | |
| | CV1 | CV2 | $l_{k,max}$ [m] | | | | | |
| Višina Isokorba® H [mm] | 160 | 180 | 1,75 | 1,75 | 1,88 | 1,99 | 2,07 | 2,17 |
| | 170 | 190 | 1,87 | 1,87 | 2,00 | 2,12 | 2,20 | 2,31 |
| | 180 | 200 | 1,97 | 1,97 | 2,11 | 2,24 | 2,32 | 2,44 |
| | 190 | 210 | 2,07 | 2,07 | 2,22 | 2,35 | 2,43 | 2,57 |
| | 200 | 220 | 2,16 | 2,16 | 2,32 | 2,46 | 2,53 | 2,68 |
| | 210 | 230 | 2,25 | 2,25 | 2,42 | 2,56 | 2,64 | 2,79 |
| | 220 | 240 | 2,34 | 2,34 | 2,51 | 2,65 | 2,73 | 2,90 |
| | 230 | 250 | 2,42 | 2,42 | 2,60 | 2,75 | 2,82 | 3,00 |
| | 240 | 260 | 2,49 | 2,49 | 2,68 | 2,84 | 2,91 | 3,10 |
| | 250 | 270 | 2,57 | 2,57 | 2,76 | 2,92 | 3,00 | 3,19 |
| | 260 | 280 | 2,64 | 2,64 | 2,84 | 3,00 | 3,08 | 3,28 |
| | 270 | 290 | 2,71 | 2,71 | 2,91 | 3,08 | 3,16 | 3,37 |
| | 280 | 300 | 2,77 | 2,77 | 2,98 | 3,16 | 3,24 | 3,45 |
| | 290 | | 2,84 | 2,84 | 3,05 | 3,23 | 3,36 | 3,53 |
| | 300 | | 2,90 | 2,90 | 3,12 | 3,30 | 3,43 | 3,61 |

1 Maksimalna konzolna dolžina

Vrednosti v tabelah temeljijo na naslednjih predpostavkah:

- Pohoden pravokoten nepodprt konzolni balkon.
- Prostorninska masa betona $\gamma = 25 \text{ kN/m}^3$.
- Lastna teža balkonske obloge $g_2 \leq 1,5 \text{ kN/m}^2$, balkonska ograja $g_R \leq 1,0 \text{ kN/m}$.
- Koristna obtežba $q = 4,0 \text{ kN/m}^2$ s faktorjem $\psi_{2,i} = 0,3$ za navidezno stalno kombinacijo.
- Lastna frekvenca $f_e \geq 7,5 \text{ Hz}$.
- Predpostavlja se, da so togosti v ležajnem območju nosilne konstrukcije (strop/stena) neskončne.
- Maksimalna konzolna dolžina se lahko pri uporabi Schöck Isokorba® omeji z nosilnostjo izbranega tipa.
- Konzolno dolžino l_k in statični sistem si oglejte na strani 25.

Nihanje

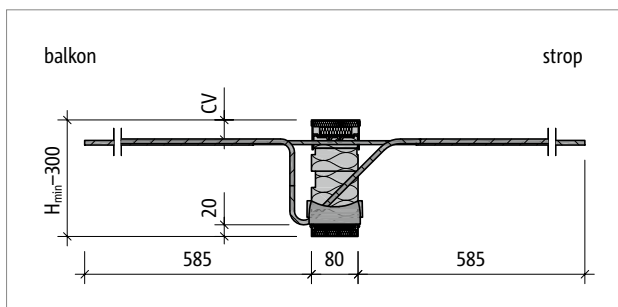
| Schöck Isokorb® T tip KP | | M13 | M14 | |
|---------------------------------|-------------------------------------|------|------------------------------|-----------------|
| Maksimalna konzolna dolžina pri | Debelina pokrivnega sloja betona CV | | Trdnost betona \geq C25/30 | |
| | CV1 | CV2 | | $l_{k,max}$ [m] |
| Višina Isokorba® H [mm] | 180 | | 2,17 | 2,27 |
| | | 200 | 2,20 | 2,29 |
| | 190 | | 2,28 | 2,39 |
| | | 210 | 2,30 | 2,41 |
| | 200 | | 2,39 | 2,50 |
| | | 220 | 2,41 | 2,51 |
| | 210 | | 2,49 | 2,60 |
| | | 230 | 2,50 | 2,62 |
| | 220 | | 2,59 | 2,70 |
| | | 240 | 2,60 | 2,71 |
| | 230 | | 2,68 | 2,80 |
| | | 250 | 2,69 | 2,81 |
| | 240 | | 2,77 | 2,89 |
| | | 260 | 2,80 | 2,92 |
| | 250 | | 2,85 | 2,98 |
| | | 270 | 2,88 | 3,01 |
| | 260 | | 2,96 | 3,09 |
| | | 280 | 2,96 | 3,09 |
| | 270 | | 3,03 | 3,17 |
| | | 290 | 3,04 | 3,17 |
| 280 | 300 | 3,11 | 3,25 | |
| 290 | | 3,18 | 3,32 | |
| 300 | | 3,25 | 3,40 | |

i Maksimalna konzolna dolžina

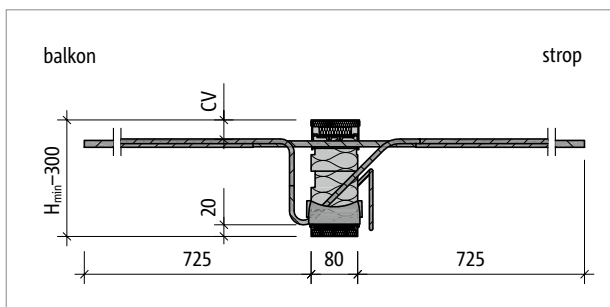
Vrednosti v tabelah temeljijo na naslednjih predpostavkah:

- Pohoden pravokoten nepodprt konzolni balkon.
- Prostorninska masa betona $\gamma = 25 \text{ kN/m}^3$.
- Lastna teža balkonske obloge $g_2 \leq 1,5 \text{ kN/m}^2$, balkonska ograja $g_R \leq 1,0 \text{ kN/m}$.
- Koristna obtežba $q = 4,0 \text{ kN/m}^2$ s faktorjem $\psi_{2,i} = 0,3$ za navidezno stalno kombinacijo.
- Lastna frekvenca $f_e \geq 7,5 \text{ Hz}$.
- Predpostavlja se, da so togosti v ležajnem območju nosilne konstrukcije (strop/stena) neskončne.
- Maksimalna konzolna dolžina se lahko pri uporabi Schöck Isokorba® omeji z nosilnostjo izbranega tipa.
- Konzolno dolžino l_k in statični sistem si oglejte na strani 25.

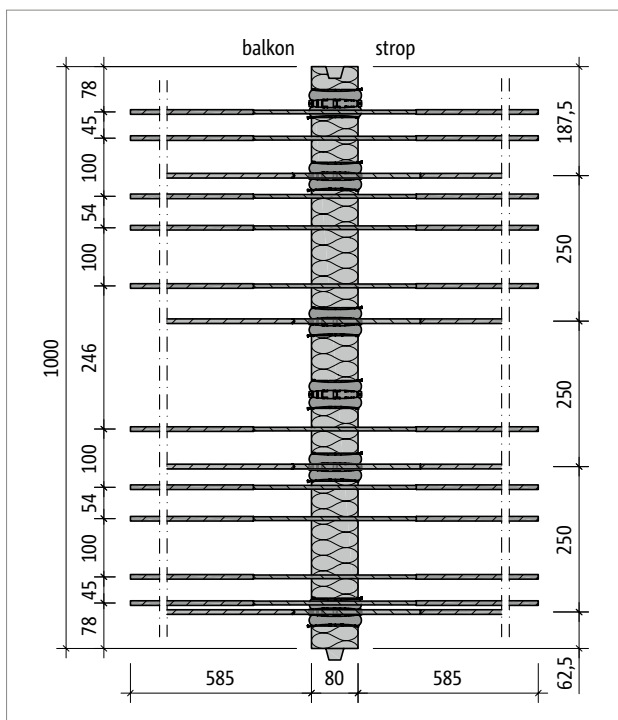
Opis proizvoda



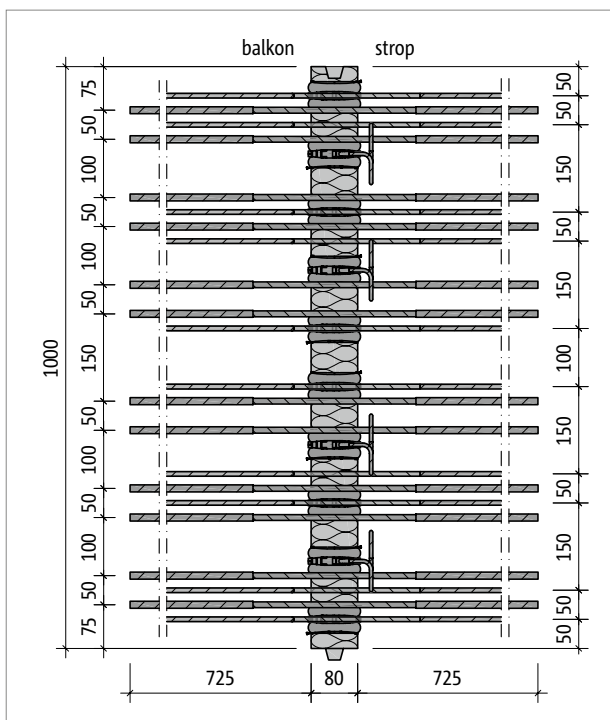
Sl. 62: Schöck Isokorb® T tip KL-M1 do M7-V1/V2: prerez proizvoda



Sl. 63: Schöck Isokorb® T tip KL-M8 do M12: prerez proizvoda



Sl. 64: Schöck Isokorb® T tip KL-M4-V1: tloris proizvoda

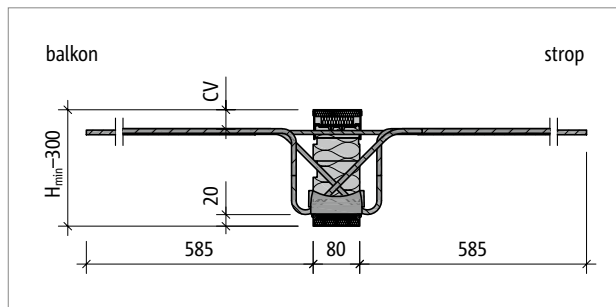


Sl. 65: Schöck Isokorb® T tip KL-M10-V2: tloris proizvoda

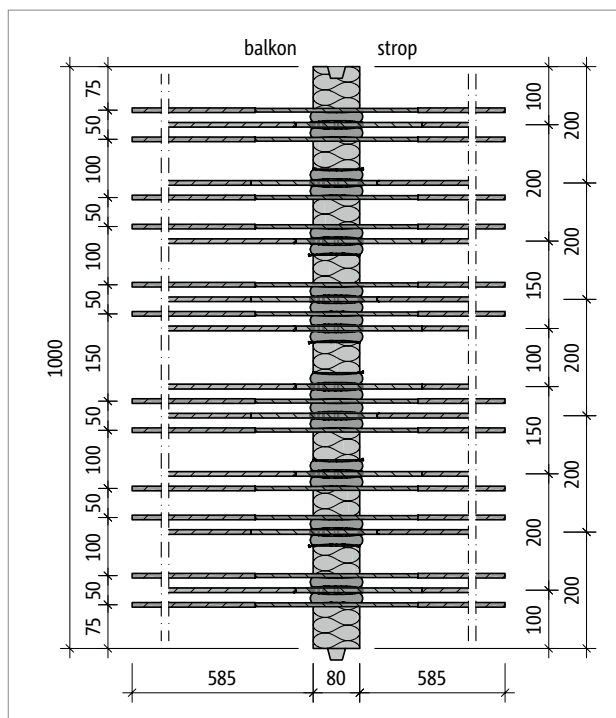
Podatki o proizvodu

- Nalaganje drugih tlorisov in prerezov je možno na cad-si.schoeck.com.

Opis proizvoda



Sl. 66: Schöck Isokorb® T tip KL-M4-VV1: prerez proizvoda

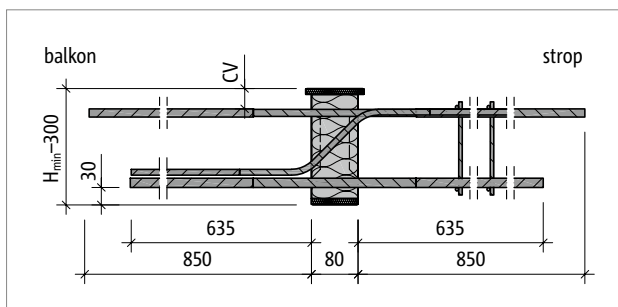


Sl. 67: Schöck Isokorb® T tip KL-M4-VV1: tloris proizvoda

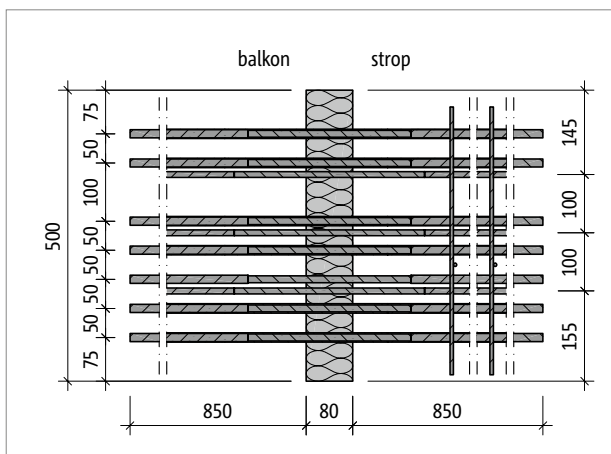
Podatki o proizvodu

- Nalaganje drugih tlorisov in prerezov je možno na cad-si.schoeck.com.

Opis proizvoda



Sl. 68: Schöck Isokorb® T tip KP-M13 do M14: prerez proizvoda



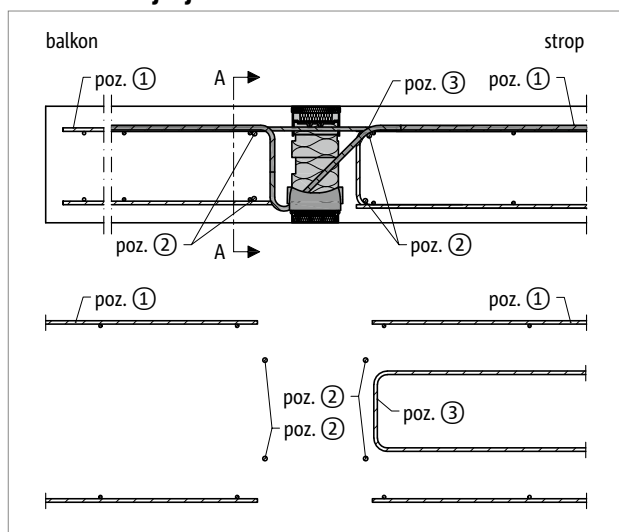
Sl. 69: Schöck Isokorb® T tip K-M13-V1: tloris proizvoda

Podatki o proizvodu

- Nalaganje drugih tlorisov in prerezov je možno na cad-si.schoeck.com.

Armatura na objektu

Posredno ležajenje



Sl. 70: Schöck Isokorb® T tip KL: armatura na objektu pri posrednem ležajenju

Predlog za armaturo priključka na strani objekta

Podatki o armaturi na objektu za Schöck Isokorb® pri obremenitvah 100 % maksimalnega projektnega momenta in prečne sile pri C25/30. Potrebni presek armature je odvisen od premera palic paličaste ali mrežne armature.

| Schöck Isokorb® T tip KL | | M1 | M2 | M3 | M4 | M5 | M6 |
|--|-------------|---|--------|--------|--------|---------|---------|
| Armaturo na objektu pri | Višina [mm] | Trdnostni razred betona stropa (XC1) ≥ C25/30 Trdnostni razred betona balkona (XC1) ≥ C25/30 | | | | | |
| Prekrivna armatura | | | | | | | |
| Poz. 1 različica A | 160–300 | 5 ∅ 8 | 8 ∅ 8 | 10 ∅ 8 | 12 ∅ 8 | 14 ∅ 8 | 12 ∅ 10 |
| Poz. 1 različica B | | 5 ∅ 10 | 6 ∅ 10 | 8 ∅ 10 | 9 ∅ 10 | 10 ∅ 10 | 10 ∅ 12 |
| Poz. 1 različica A | | 4 ∅ 12 | 5 ∅ 12 | 6 ∅ 12 | 8 ∅ 12 | 9 ∅ 12 | - |
| Jeklene palice vzdolž izolacijskega stika | | | | | | | |
| Poz. 2 | 160–300 | 4 ∅ 8 | 4 ∅ 8 | 4 ∅ 8 | 4 ∅ 8 | 4 ∅ 8 | 4 ∅ 8 |
| Navpična armatura | | | | | | | |
| Poz. 3 pri V1 | 160–300 | 4 ∅ 8 | 4 ∅ 8 | 4 ∅ 8 | 4 ∅ 8 | 4 ∅ 8 | 4 ∅ 8 |
| Poz. 3 pri V2 | | 10 ∅ 8 | 10 ∅ 8 | 10 ∅ 8 | 10 ∅ 8 | 10 ∅ 8 | 10 ∅ 8 |
| Poz. 3 pri VV1 | | 6 ∅ 8 | 6 ∅ 8 | 6 ∅ 8 | 6 ∅ 8 | 6 ∅ 8 | 6 ∅ 8 |
| Dolžina prekrivanja | | | | | | | |
| l ₀ [mm] | 160–300 | 547 | 547 | 547 | 547 | 547 | 547 |

T tip
KL
KP

Železobetonske konstrukcije – železobetonske

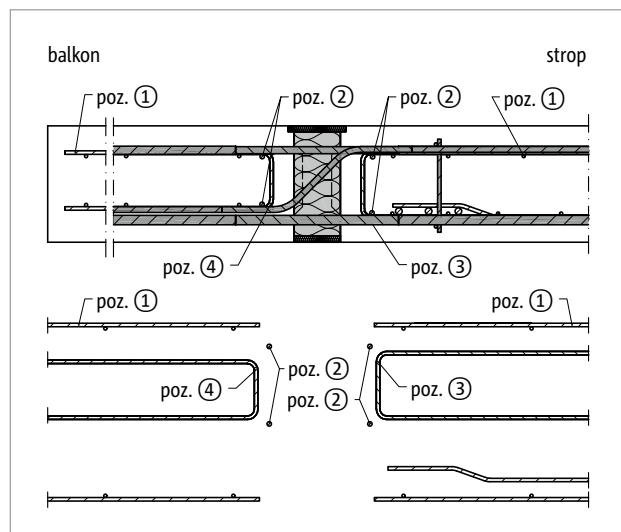
Armatura na objektu

| Schöck Isokorb® T tip KL | | M7 | M8 | M9 | M10 | M11 | M12 |
|--|-------------|---|---------|---------|---------|---------|---------|
| Armatura na objektu pri | Višina [mm] | Trdnostni razred betona stropa (XC1) ≥ C25/30 Trdnostni razred betona balkona (XC1) ≥ C25/30 | | | | | |
| Prekrivna armatura | | | | | | | |
| Poz. 1 različica A | 160–300 | 13 Ø 10 | 14 Ø 10 | - | - | - | - |
| Poz. 1 različica B | | 11 Ø 12 | 11 Ø 12 | 12 Ø 12 | 14 Ø 12 | 15 Ø 12 | - |
| Poz. 1 različica A | | - | 9 Ø 14 | 11 Ø 14 | 11 Ø 14 | 13 Ø 14 | 13 Ø 14 |
| Jeklene palice vzdolž izolacijskega stika | | | | | | | |
| Poz. 2 | 160–300 | 4 Ø 8 | 4 Ø 8 | 4 Ø 8 | 4 Ø 8 | 4 Ø 8 | 4 Ø 8 |
| Navpična armatura | | | | | | | |
| Poz. 3 pri V1 | 160–300 | 4 Ø 8 | 6 Ø 8 | 6 Ø 8 | 6 Ø 8 | 6 Ø 8 | 6 Ø 8 |
| Poz. 3 pri V2 | | 10 Ø 8 | 10 Ø 8 | 10 Ø 8 | 10 Ø 8 | 10 Ø 8 | 10 Ø 8 |
| Poz. 3 pri VV1 | | 6 Ø 8 | 6 Ø 8 | 6 Ø 8 | 6 Ø 8 | 6 Ø 8 | 6 Ø 8 |
| Dolžina prekrivanja | | | | | | | |
| l ₀ pri V1/V2 [mm] | 160–300 | 547 | 689 | 689 | 689 | 689 | 689 |
| l ₀ pri VV1 [mm] | | 689 | 689 | 689 | 689 | 689 | 689 |

i Informacije o armaturi na objektu

- Konstruktivsko vezno armaturo poz. 4 na robu gradbenega elementa pravokotno na Schöck Isokorb® je treba izbrati tako nizko, da se lahko namesti med zgornji in spodnji sloj armature.

Armatura na objektu



Sl. 71: Schöck Isokorb® T tip K-M13 do M14: armatura na objektu pri posrednem ležajenju

Predlog za armaturo priključka na strani objekta

Podatki o armaturi na objektu za Schöck Isokorb® pri obremenitvah 100 % maksimalnega projektnega momenta in prečne sile pri C25/30. Potrebni presek armature je odvisen od premera palic paličaste ali mrežne armature.

Schöck Isokorb® T tip KL-M13 do M14 se dobi samo v dolžini L = 500 mm

| Schöck Isokorb® T tip KP | | M13 | M14 |
|--|-------------|---|--------------------|
| Armaturo na objektu pri | Višina [mm] | Trdnostni razred betona stropa (XC1) \geq C25/30 Trdnostni razred betona balkona (XC1) \geq C25/30 | |
| Prekrivna armatura | | | |
| Poz. 1 različica A | 180–300 | 7 \varnothing 14 | 8 \varnothing 14 |
| Poz. 1 različica B | | 8 \varnothing 16 | 9 \varnothing 16 |
| Jeklene palice vzdolž izolacijskega stika | | | |
| Poz. 2 | 180–300 | 4 \varnothing 8 | 4 \varnothing 8 |
| Navpična armatura | | | |
| Poz. 3 | 180–300 | 2 \varnothing 8 | 2 \varnothing 8 |
| Poz. 4 pri V1 | 180–200 | 2 \varnothing 8 | 2 \varnothing 8 |
| Poz. 4 pri V2 | | 3 \varnothing 8 | 3 \varnothing 8 |
| Poz. 4 pri V3 | | 4 \varnothing 8 | 4 \varnothing 8 |
| Poz. 4 pri V1 | 210–300 | 4 \varnothing 8 | 4 \varnothing 8 |
| Poz. 4 pri V2 | | 5 \varnothing 8 | 5 \varnothing 8 |
| Poz. 4 pri V3 | | 7 \varnothing 8 | 7 \varnothing 8 |
| Dolžina prekrivanja | | | |
| l_0 [mm] | 180–250 | 820 | 820 |

Informacije o armaturi na objektu

- Objemno robno armaturo konstrukcije poz. 5 je treba izbrati tako nizko, da se lahko namesti med zgornji in spodnji sloj armature.
- Podatki o armaturi na objektu se nanašajo na dolžino elementa (L = 500 mm), po potrebi se lahko vrednosti preračunajo na tekoči meter.

Nosilnost plošče za prečne sile | Navodilo za vgrajevanje

i Nosilnost plošče za prečne sile

$V_{Rd,max}$ je treba določiti po EN 1992-1-1, enačba (6.9) za $\theta = 45^\circ$ in $\alpha = 90^\circ$. To velja ne glede na projektni upor V_{Rd} izbranega Schöck Isokorba®. V primeru, da je odločilna omejitev nosilnosti plošče (betonski tlačni opornik), lahko statik spremeni za to pomembni parameter, kot npr.:

- Izbrani trdnostni razred betona.
- Debelino pokrivnega sloja betona na zunanji in notranji strani.
- Izbrano debelino plošče.
- Morebitni različni debelini balkona in stropa.
- Premer palic vzdolžne armature v ploščah.
- Izdelavo zamika po višini ali izdelavo spodnje ali zgornje vezi.

i Navodilo za vgrajevanje

Trenutno veljavno navodilo za vgrajevanje najdete na spletu na:
www.schoeck.com/view/6025

Schöck Isokorb® T tip KL-U, KL-O



Schöck Isokorb® T tip KL-U

Nosilen toplotnoizolacijski element za nepodprte konzolne balkone z zamikom po višini navzdol ali stenski priključek. Element prenaša negativne momente in pozitivne prečne sile.

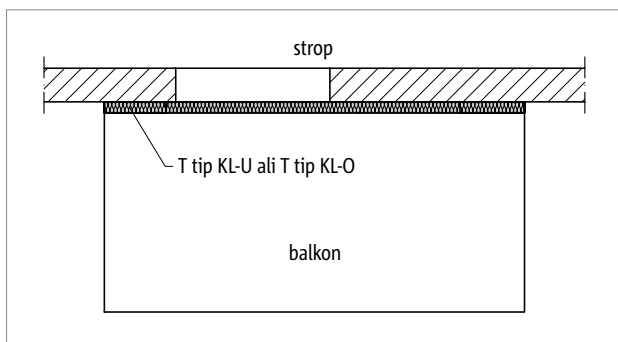
Schöck Isokorb® T tip KL-O

Nosilen toplotnoizolacijski element za nepodprte konzolne balkone z zamikom po višini navzgor ali stenski priključek. Element prenaša negativne momente in pozitivne prečne sile.

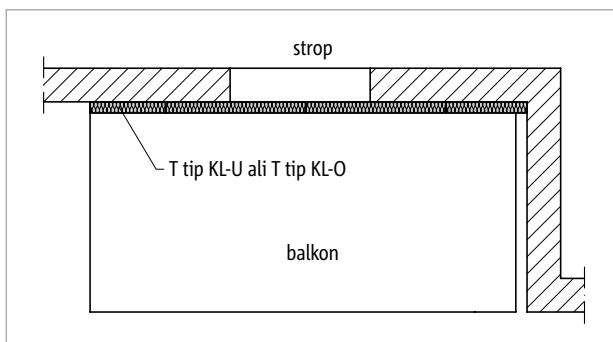
T tip
KL-O
KL-U

Železobetonski – železobetonski

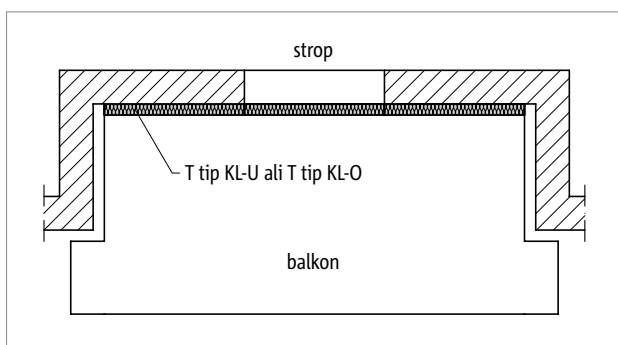
Razvrstitev elementov | Prerezi pri vgrajevanju



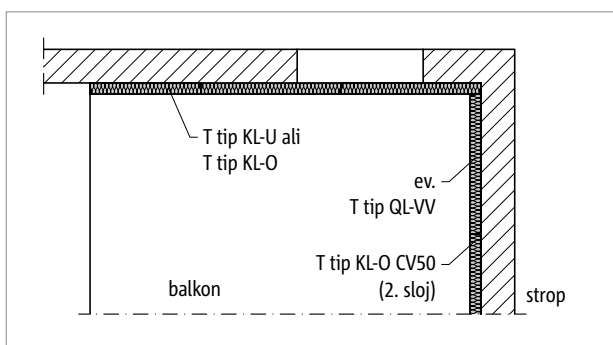
Sl. 72: Schöck Isokorb® T tip KL-U/KL-O: nepodprt konzolni balkon



Sl. 73: Schöck Isokorb® T tip KL-U/KL-O: balkon pri zamiku fasade

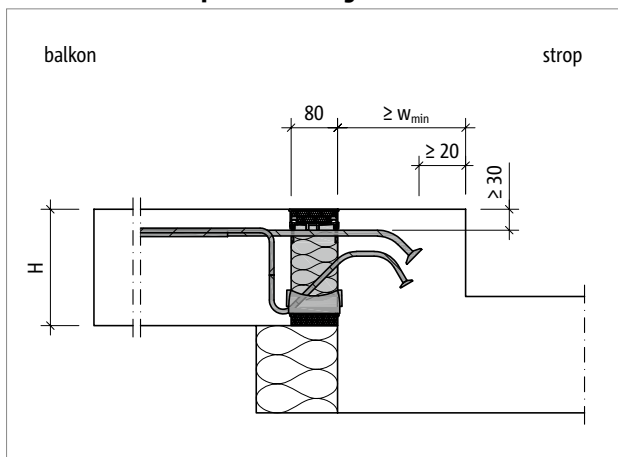


Sl. 74: Schöck Isokorb® T tip KL-U/KL-O: balkon v poglobitvi fasade



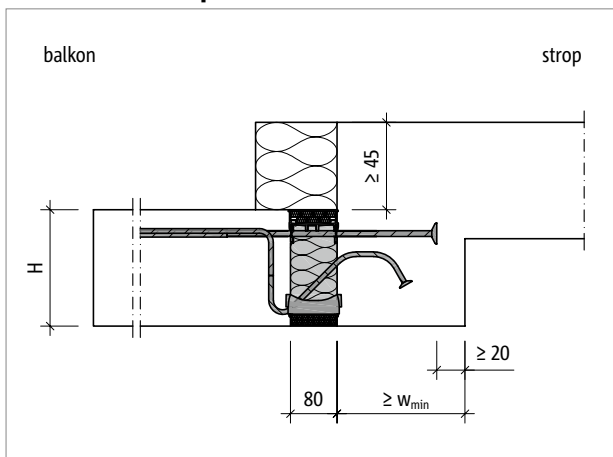
Sl. 75: Schöck Isokorb® T tip KL-U/KL-O, T tip QL-VV: balkon v notranjem kotu z dvostranskim naleganjem

Balkon z zamikom po višini navzgor



Sl. 76: Schöck Isokorb® T tip KL-O: balkon z zamikom po višini navzgor in zunanja izolacija

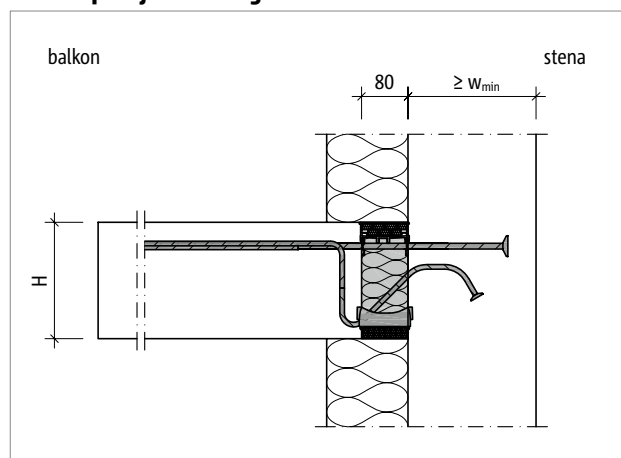
Balkon z zamikom po višini navzdol



Sl. 77: Schöck Isokorb® T tip KL-U: balkon z zamikom po višini navzdol in zunanja izolacija

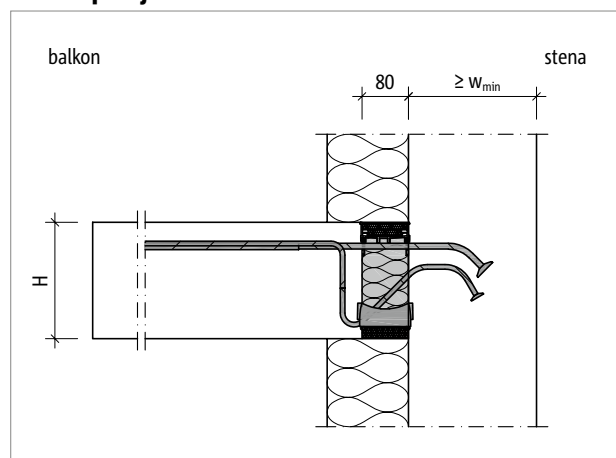
Prerezi pri vgrajevanju

Stenski priključek navzgor

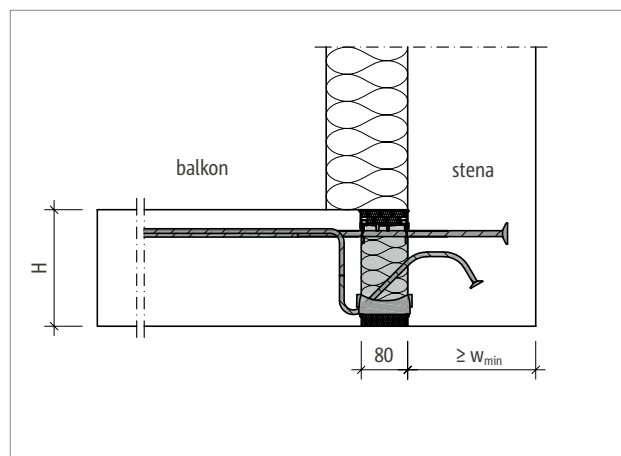


Sl. 78: Schöck Isokorb® T tip KL-U: stenski priključek navzgor pri zunanji izolaciji

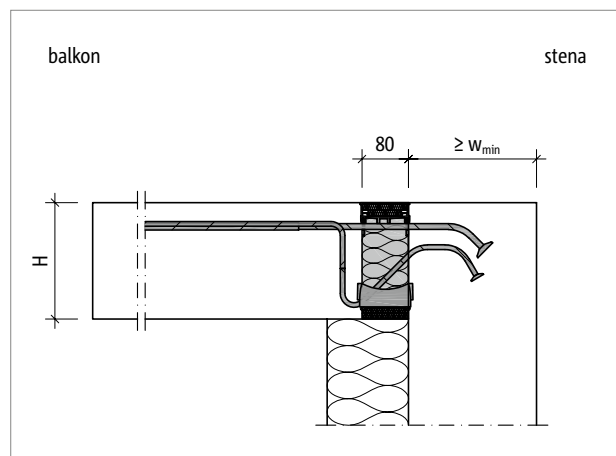
Stenski priključek navzdol



Sl. 79: Schöck Isokorb® T tip KL-O: stenski priključek navzdol pri zunanji izolaciji



Sl. 80: Schöck Isokorb® T tip KL-U: priključek pri vznožju stene pri zunanji izolaciji



Sl. 81: Schöck Isokorb® T tip KL-O: priključek pri vrhu stene pri zunanji izolaciji

i Geometrija

- Uporaba Schöck Isokorb® T tipa KL-U in KL-O zahteva minimalno debelino stene in minimalno širino spodnje vezi 175 mm.
- Odvisno od izbranega tipa Schöck Isokorba® in izbrane višine Isokorba® je potrebna minimalna dimenzija gradbenega elementa w_{min} (glejte stran 70).
- Zagotoviti je treba minimalni pokrivni sloj betona 60 mm nad sidrno glavo.

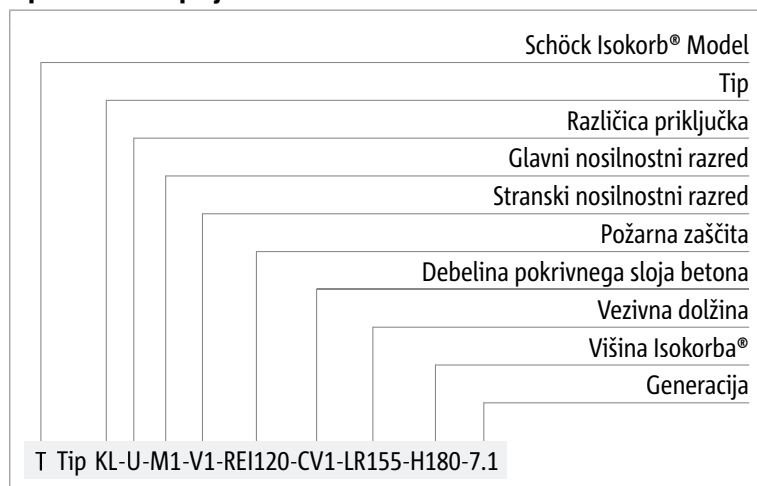
Različice proizvodov | Tipske oznake | Posebne konstrukcije

Različice Schöck Isokorb® T tipa KL-U

Izvedba Schöck Isokorb® T tipa KL-U se lahko spreminja na naslednji način:

- Glavni nosilnostni razred: od M1 do M4
- Stranski nosilnostni razred: V1
- Razred požarne odpornosti: REI120
- Debelina pokrivnega sloja betona nad nateznimi palicami: CV1 = 35 mm, CV2 = 50 mm
- Vezivna dolžina: LR = 155 mm do 220 mm; odvisno od višine Isokorba®, glejte stran 70
- Višina Isokorba®: H = od 160 do 250 mm za debelino pokrivnega sloja betona CV1
H = od 180 do 250 mm za debelino pokrivnega sloja betona CV2
- Generacija: 7.1

Tipske oznake v projektnih dokumentih



i Posebne konstrukcije

V situacijah, ko priključkov ni mogoče izvesti s standardnimi različicami proizvodov, ki so predstavljeni v teh informacijah, lahko zahtevate dodatne informacije pri našem tehničnem svetovalcu (glejte stik na strani 3).

Različice proizvodov | Tipske oznake | Posebne konstrukcije

Različice Schöck Isokorb® T tipa KL-O

Izvedba Schöck Isokorb® T tipa KL-O se lahko spreminja na naslednji način:

- Glavni nosilnostni razred: od M1 do M4
- Stranski nosilnostni razred: V1
- Razred požarne odpornosti: REI120
- Debelina pokrivnega sloja betona nad nateznimi palicami: CV1 = 35 mm, CV2 = 50 mm
- Vezivna dolžina: LR = 145 mm do 190 mm; odvisno od višine Isokorba®, glejte stran 70
- Višina Isokorba®:
 - H = od 160 do 250 mm za debelino pokrivnega sloja betona CV1
 - H = od 180 do 250 mm za debelino pokrivnega sloja betona CV2
- Generacija: 7.0

Tipske oznake v projektnih dokumentih

| Schöck Isokorb® Model |
|----------------------------------|
| Tip |
| Različica priključka |
| Glavni nosilnostni razred |
| Stranski nosilnostni razred |
| Požarna zaščita |
| Debelina pokrivnega sloja betona |
| Vezivna dolžina |
| Višina Isokorba® |
| Generacija |

T Tip KL-O-M1-V1-REI120-CV1-LR145-H200-7.0

i Posebne konstrukcije

V situacijah, ko priključkov ni mogoče izvesti s standardnimi različicami proizvodov, ki so predstavljeni v teh informacijah, lahko zahtevate dodatne informacije pri našem tehničnem svetovalcu (glejte stik na strani 3).

Minimalne dimenzije gradbenega elementa

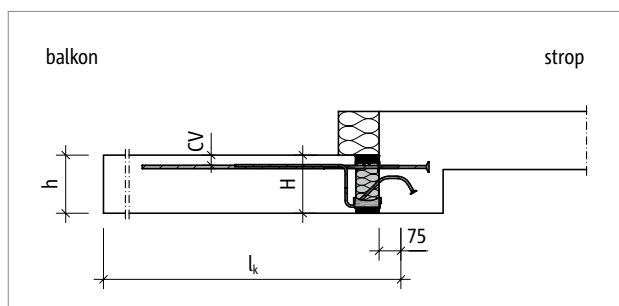
| Schöck Isokorb® T tip KL-U | | M1–M4 | | | |
|---|-----|-----------------------|---------|-----------------------|---------|
| Minimalna dimenzija gradbenega elementa pri | | CV1 | | CV2 | |
| | | w _{min} [mm] | LR [mm] | w _{min} [mm] | LR [mm] |
| Višina Isokorba® H [mm] | 160 | 175 | 155 | - | - |
| | 170 | 175 | 155 | - | - |
| | 180 | 175 | 155 | 175 | 155 |
| | 190 | 175 | 155 | 175 | 155 |
| | 200 | 200 | 180 | 175 | 155 |
| | 210 | 200 | 180 | 175 | 155 |
| | 220 | 220 | 200 | 200 | 180 |
| | 230 | 220 | 200 | 200 | 180 |
| | 240 | 240 | 220 | 220 | 200 |
| | 250 | 240 | 220 | 220 | 200 |

| Schöck Isokorb® T tip KL-O | | M1–M4 | | | |
|---|-----|-----------------------|---------|-----------------------|---------|
| Minimalna dimenzija gradbenega elementa pri | | CV1 | | CV2 | |
| | | w _{min} [mm] | LR [mm] | w _{min} [mm] | LR [mm] |
| Višina Isokorba® H [mm] | 160 | 175 | 145 | - | - |
| | 170 | 175 | 145 | - | - |
| | 180 | 175 | 145 | 175 | 145 |
| | 190 | 175 | 145 | 175 | 145 |
| | 200 | 175 | 145 | 175 | 145 |
| | 210 | 175 | 145 | 175 | 145 |
| | 220 | 190 | 170 | 175 | 145 |
| | 230 | 190 | 170 | 175 | 145 |
| | 240 | 210 | 190 | 190 | 170 |
| | 250 | 210 | 190 | 190 | 170 |

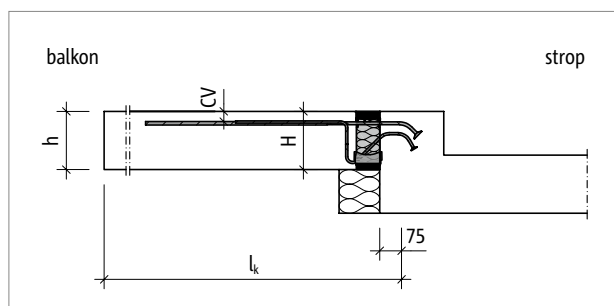
Dimenzioniranje

i Navodila za dimenzioniranje

- Pri CV2 je $H = 180$ mm najnižja višina Isokorba®, kar zahteva minimalno debelino plošče $h = 180$ mm.
- Uporaba Schöck Isokorb® T tipa KL-U in KL-O zahteva minimalno debelino stene in minimalno širino spodnje vezi 175 mm.
- Odvisno od izbranega tipa Schöck Isokorba® in izbrane višine Isokorba® je potrebna minimalna dimenzija gradbenega elementa w_{\min} (glejte stran 70).
- Projektne vrednosti za Schöck Isokorb® T tip KL-U so odvisne od obstoječe širine spodnje vezi in debeline stene ($w_{\text{obstoječa}}$).
- Zagotoviti je treba minimalni pokrivni sloj betona 60 mm nad sidrno glavo.
- Različica priključka Schöck Isokorba® je določena z geometrijo gradbenega elementa in izbiro modela konstrukcije po ETA 17-0261, priloga D3 ali D4.



Sl. 82: Schöck Isokorb® T tip KL-U: statični sistem



Sl. 83: Schöck Isokorb® T tip KL-O: statični sistem

Dimenzioniranje pri C25/30

Tabela za dimenzioniranje T tip KL-U

| Schöck Isokorb® T tip KL-U | | M1 | M2 | M3 | M4 | |
|-----------------------------|-------------------------------------|--|--------------------|-------|-------|-------|
| Projektne vrednosti pri | Debelina pokrivnega sloja betona CV | Trdnost betona \geq C25/30 | | | | |
| | | 200 mm > Širina nosilca \geq 175 mm 200 mm > Debelina stene \geq 175 mm | | | | |
| | CV1 | CV2 | $m_{Rd,y}$ [kNm/m] | | | |
| Višina Isokorba® H [mm] | 160 | | -16,3 | -20,9 | -27,6 | -31,6 |
| | | 180 | -17,3 | -22,2 | -29,4 | -33,5 |
| | 170 | | -18,3 | -23,5 | -31,1 | -35,5 |
| | | 190 | -19,3 | -24,8 | -32,8 | -37,4 |
| | 180 | | -20,3 | -26,1 | -34,5 | -39,4 |
| | | 200 | -21,3 | -27,4 | -36,2 | -41,3 |
| | 190 | | -22,3 | -28,7 | -37,9 | -43,3 |
| | 210 | | -23,3 | -30,0 | -39,6 | -45,2 |
| | | $v_{Rd,z}$ [kN/m] | | | | |
| Stranski nosilnostni razred | V1 | 61,7 | 92,5 | 92,5 | 92,5 | |

| Schöck Isokorb® T tip KL-U | | M1 | M2 | M3 | M4 | |
|-----------------------------|-------------------------------------|---|--------------------|-------|-------|-------|
| Projektne vrednosti pri | Debelina pokrivnega sloja betona CV | Trdnost betona \geq C25/30 | | | | |
| | | 220 mm > širina spodnje vezi \geq 200 mm 220 mm > debelina stene \geq 200 mm | | | | |
| | CV1 | CV2 | $m_{Rd,y}$ [kNm/m] | | | |
| Višina Isokorba® H [mm] | 160 | | -16,6 | -22,9 | -30,2 | -34,5 |
| | | 180 | -17,6 | -24,3 | -32,1 | -36,7 |
| | 170 | | -18,7 | -25,7 | -33,9 | -38,8 |
| | | 190 | -19,8 | -27,1 | -35,8 | -40,9 |
| | 180 | | -20,9 | -28,5 | -37,7 | -43,1 |
| | | 200 | -22,0 | -30,0 | -39,5 | -45,2 |
| | 190 | | -23,1 | -31,4 | -41,4 | -47,3 |
| | | 210 | -24,2 | -32,8 | -43,3 | -49,5 |
| | 200 | | -25,3 | -34,2 | -45,1 | -51,6 |
| | | 220 | -26,4 | -35,6 | -47,0 | -53,7 |
| 210 | | -27,6 | -37,0 | -48,9 | -55,9 | |
| | 230 | | -28,7 | -38,4 | -50,7 | -58,0 |
| | | $v_{Rd,z}$ [kN/m] | | | | |
| Stranski nosilnostni razred | V1 | 61,7 | 92,5 | 92,5 | 92,5 | |

Navodila za dimenzioniranje

- Statični sistem in navodila za dimenzioniranje glejte na strani 71.

Dimenzioniranje pri C25/30

Tabela za dimenzioniranje T tip KL-U

| Schöck Isokorb® T tip KL-U | | M1 | M2 | M3 | M4 | |
|-----------------------------|-------------------------------------|---|--------------------|-------|-------|-------|
| Projektne vrednosti pri | Debelina pokrivnega sloja betona CV | Trdnost betona \geq C25/30 | | | | |
| | | 240 mm > širina spodnje vezi \geq 220 mm 240 mm > debelina stene \geq 220 mm | | | | |
| | CV1 | CV2 | $m_{Rd,y}$ [kNm/m] | | | |
| Višina Isokorba® H [mm] | 160 | | -16,6 | -24,4 | -32,2 | -36,8 |
| | | 180 | -17,6 | -25,9 | -34,2 | -39,1 |
| | 170 | | -18,7 | -27,4 | -36,2 | -41,3 |
| | | 190 | -19,8 | -28,9 | -38,2 | -43,6 |
| | 180 | | -20,9 | -30,4 | -40,2 | -45,9 |
| | | 200 | -22,0 | -31,9 | -42,1 | -48,2 |
| | 190 | | -23,1 | -33,4 | -44,1 | -50,4 |
| | | 210 | -24,2 | -34,9 | -46,1 | -52,7 |
| | 200 | | -25,3 | -36,4 | -48,1 | -55,0 |
| | | 220 | -26,4 | -37,9 | -50,1 | -57,2 |
| | 210 | | -27,6 | -39,4 | -52,1 | -59,5 |
| | | 230 | -28,7 | -40,9 | -54,1 | -61,8 |
| | 220 | | -29,9 | -42,5 | -56,1 | -64,1 |
| | | 240 | -31,0 | -44,0 | -58,0 | -66,3 |
| 230 | | -32,2 | -45,5 | -59,6 | -68,1 | |
| | 250 | -33,3 | -47,0 | -59,6 | -68,1 | |
| | | $v_{Rd,z}$ [kN/m] | | | | |
| Stranski nosilnostni razred | V1 | 61,7 | 92,5 | 92,5 | 92,5 | |

1 Navodila za dimenzioniranje

- Statični sistem in navodila za dimenzioniranje glejte na strani 71.

Dimenzioniranje pri C25/30

Tabela za dimenzioniranje T tip KL-U

| Schöck Isokorb® T tip KL-U | | M1 | M2 | M3 | M4 | |
|-----------------------------|-------------------------------------|--|--------------------|-------|-------|-------|
| Projektne vrednosti pri | Debelina pokrivnega sloja betona CV | Trdnost betona \geq C25/30 | | | | |
| | | Širina nosilca \geq 240 mm Debelina stene \geq 240 mm | | | | |
| | CV1 | CV2 | $m_{Rd,y}$ [kNm/m] | | | |
| Višina Isokorba® H [mm] | 160 | | -16,6 | -24,5 | -32,5 | -39,0 |
| | | 180 | -17,6 | -26,1 | -34,5 | -41,4 |
| | 170 | | -18,7 | -27,7 | -36,6 | -43,8 |
| | | 190 | -19,8 | -29,3 | -38,7 | -46,2 |
| | 180 | | -20,9 | -30,9 | -40,8 | -48,6 |
| | | 200 | -22,0 | -32,5 | -42,9 | -51,0 |
| | 190 | | -23,1 | -34,1 | -45,1 | -53,4 |
| | | 210 | -24,2 | -35,7 | -47,2 | -55,8 |
| | 200 | | -25,3 | -37,4 | -49,3 | -58,3 |
| | | 220 | -26,4 | -39,0 | -51,5 | -60,7 |
| | 210 | | -27,6 | -40,7 | -53,7 | -63,1 |
| | | 230 | -28,7 | -42,3 | -55,8 | -65,5 |
| | 220 | | -29,9 | -44,0 | -58,0 | -67,9 |
| | | 240 | -31,0 | -45,6 | -60,1 | -70,3 |
| | 230 | | -32,2 | -47,3 | -62,4 | -72,2 |
| | | 250 | -33,3 | -49,0 | -63,2 | -72,2 |
| 240 | | -34,5 | -50,7 | -63,2 | -72,2 | |
| 250 | | -36,8 | -54,1 | -63,2 | -72,2 | |
| $v_{Rd,z}$ [kN/m] | | | | | | |
| Stranski nosilnostni razred | V1 | 61,7 | 92,5 | 92,5 | 92,5 | |

| Schöck Isokorb® T tip KL-U | | M1 | M2 | M3 | M4 |
|------------------------------------|------------------------|--------------------|--------------------|---------------------|----|
| Število kosov za | Dolžina Isokorba® [mm] | | | | |
| | 1000 | 1000 | 1000 | 1000 | |
| Natezne palice | 4 \varnothing 12 | 6 \varnothing 12 | 8 \varnothing 12 | 10 \varnothing 12 | |
| Sidrne palice | 4 \varnothing 10 | 6 \varnothing 10 | 8 \varnothing 10 | 10 \varnothing 10 | |
| Prečne palice V1 | 4 \varnothing 8 | 6 \varnothing 8 | 6 \varnothing 8 | 6 \varnothing 8 | |
| Tlačni ležaji [kosov] | 7 | 9 | 14 | 16 | |
| Dodatno ukrivljena armatura [kos.] | - | - | 4 | 4 | |

1 Navodila za dimenzioniranje

- Statični sistem in navodila za dimenzioniranje glejte na strani 71.

Dimenzioniranje pri C25/30

Tabela za dimenzioniranje T tip KL-O

| Schöck Isokorb® T tip KL-O | | M1 | M2 | M3 | M4 | |
|-----------------------------|-------------------------------------|--|--------------------|-------|-------|-------|
| Projektne vrednosti pri | Debelina pokrivnega sloja betona CV | Trdnost betona \geq C25/30 | | | | |
| | | Širina nosilca \geq 175 mm Debelina stene \geq 175 mm | | | | |
| | CV1 | CV2 | $m_{Rd,y}$ [kNm/m] | | | |
| Višina Isokorba® H [mm] | 160 | | -16,6 | -24,3 | -30,4 | -40,4 |
| | | 180 | -17,6 | -25,8 | -32,2 | -42,9 |
| | 170 | | -18,7 | -27,3 | -34,1 | -45,6 |
| | | 190 | -19,8 | -28,8 | -36,0 | -48,1 |
| | 180 | | -20,9 | -30,3 | -37,8 | -50,8 |
| | | 200 | -22,0 | -31,8 | -39,7 | -53,3 |
| | 190 | | -23,1 | -33,3 | -41,6 | -56,0 |
| | | 210 | -24,2 | -34,8 | -43,5 | -58,6 |
| | 200 | | -25,3 | -36,3 | -45,3 | -61,3 |
| | | 220 | -26,4 | -37,8 | -47,2 | -63,9 |
| | 210 | | -27,6 | -39,3 | -49,1 | -66,6 |
| | | 230 | -28,7 | -40,8 | -51,0 | -69,2 |
| Projektne vrednosti pri | Debelina pokrivnega sloja betona CV | Širina nosilca \geq 190 mm Debelina stene \geq 190 mm | | | | |
| | | $m_{Rd,y}$ [kNm/m] | | | | |
| | CV1 | CV2 | | | | |
| Višina Isokorba® H [mm] | 220 | | -29,9 | -42,3 | -52,8 | -71,7 |
| | | 240 | -31,0 | -43,8 | -54,7 | -74,3 |
| | 230 | | -32,2 | -45,3 | -56,6 | -76,8 |
| | | 250 | -33,3 | -46,8 | -58,4 | -79,4 |
| Projektne vrednosti pri | Debelina pokrivnega sloja betona CV | Širina nosilca \geq 210 mm Debelina stene \geq 210 mm | | | | |
| | | $m_{Rd,y}$ [kNm/m] | | | | |
| | CV1 | CV2 | | | | |
| Višina Isokorba® H [mm] | 240 | | -34,5 | -48,3 | -60,3 | -81,9 |
| | 250 | | -36,8 | -51,3 | -64,1 | -87,0 |
| | | $v_{Rd,z}$ [kN/m] | | | | |
| Stranski nosilnostni razred | V1 | | 61,7 | 92,5 | 92,5 | 92,5 |

| Schöck Isokorb® T tip KL-O | | M1 | M2 | M3 | M4 |
|------------------------------------|--|------------------------|------------------|------------------|-------------------|
| Število kosov za | | Dolžina Isokorba® [mm] | | | |
| | | 1000 | 1000 | 1000 | 1000 |
| Natezne palice | | 4 \emptyset 12 | 6 \emptyset 12 | 8 \emptyset 12 | 10 \emptyset 12 |
| Sidrne palice | | 4 \emptyset 10 | 6 \emptyset 10 | 8 \emptyset 10 | 10 \emptyset 10 |
| Prečne palice | | 4 \emptyset 8 | 6 \emptyset 8 | 6 \emptyset 8 | 6 \emptyset 8 |
| Tlačni ležaji [kosov] | | 6 | 8 | 10 | 16 |
| Dodatno ukrivljena armatura [kos.] | | - | - | - | 4 |

Navodila za dimenzioniranje

- Statični sistem in navodila za dimenzioniranje glejte na strani 71.

Deformacije/nadvišanje

Deformacije

V tabeli navedeni deformacijski faktorji ($\tan \alpha$ [%]) izhajajo samo iz deformacij Schöck Isokorba® na meji uporabnosti. Služijo za oceno potrebnega nadvišanja. Računsko nadvišanje opaža balkonske plošče izhaja iz izračuna po EN 1992-1-1 plus deformacije Schöck Isokorba®. Nadvišanje opaža balkonske plošče, ki ga mora navesti konstrukter/statik v izvedbenih načrtih (podlaga: izračunana skupna deformacija iz prispevkov konzolne plošče + kota zasuka stropa + Schöck Isokorba®), je treba zaokrožiti tako, da je upoštevana projektna smer odtekanja vode (zaokroževanje navzgor: pri odtekanju proti fasadi zgradbe, zaokroževanje navzdol: pri odtekanju proti koncu konzolne plošče).

Deformacija ($w_{\bar{u}}$) Schöck Isokorba®

$$w_{\bar{u}} = \tan \alpha \cdot l_k \cdot (m_{\bar{u}d} / m_{Rd}) \cdot 10 \text{ [mm]}$$

Uporabljeni faktorji:

$\tan \alpha$ = uporabite vrednost iz tabele

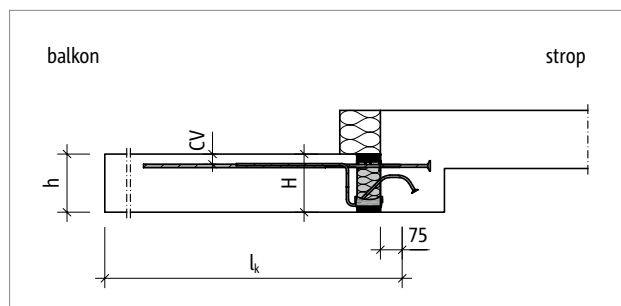
l_k = konzolna dolžina [m]

$m_{\bar{u}d}$ = merodajen upogibni moment [kNm/m] na meji nosilnosti za izračun deformacije $w_{\bar{u}}$ [mm] Schöck Isokorba®.

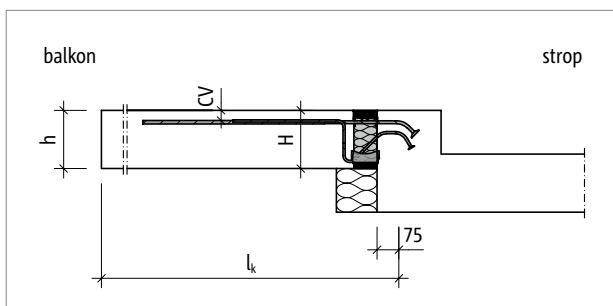
Kombinacijo obremenitev, ki se privzame za deformacije, določi konstrukter.

Priporočilo: kombinacija obremenitev za izračun nadvišanja $w_{\bar{u}}$: $g+q/2$, $m_{\bar{u}d}$ izračunajte na meji nosilnosti

m_{Rd} = maksimalni dimenzionirni moment [kNm/m] Schöck Isokorba®



Sl. 84: Schöck Isokorb® T tip KL-U: statični sistem



Sl. 85: Schöck Isokorb® T tip KL-O: statični sistem

Deformacije/nadvišanje

| Schöck Isokorb® T tip | | KL-U | |
|----------------------------|-----|---------------------------------------|-----|
| Deformacijski faktorji pri | | CV1 | CV2 |
| | | $w_{\text{obst}} \geq 175 \text{ mm}$ | |
| | | $\tan \alpha [\%]$ | |
| Višina Isokorba® | 160 | 1,1 | - |
| | 170 | 1,0 | - |
| | 180 | 0,9 | 1,0 |
| | 190 | 0,8 | 0,9 |
| | 200 | 0,7 | 0,8 |
| | 210 | 0,7 | 0,8 |
| | 220 | 0,6 | 0,7 |
| | 230 | 0,6 | 0,6 |
| | 240 | 0,5 | 0,6 |
| | 250 | 0,5 | 0,6 |

| Schöck Isokorb® T tip | | KL-O | |
|----------------------------|-----|---------------------------------------|-----|
| Deformacijski faktorji pri | | CV1 | CV2 |
| | | $w_{\text{obst}} \geq 175 \text{ mm}$ | |
| | | $\tan \alpha [\%]$ | |
| Višina Isokorba® | 160 | 1,1 | - |
| | 170 | 1,0 | - |
| | 180 | 0,9 | 1,0 |
| | 190 | 0,8 | 0,9 |
| | 200 | 0,7 | 0,8 |
| | 210 | 0,7 | 0,8 |
| | 220 | 0,6 | 0,7 |
| | 230 | 0,6 | 0,6 |
| | 240 | 0,5 | 0,6 |
| | 250 | 0,5 | 0,6 |

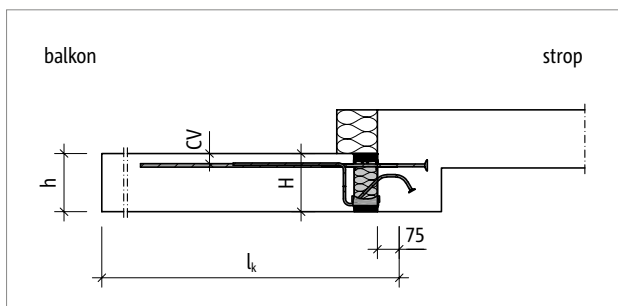
i Navodila za deformacije

- Vrednosti deformacij za Schöck Isokorb® T tip KL-U so odvisne od obstoječe širine spodnje vezi in debeline stene (w_{obst}).
- Upoštevati je treba minimalno dimenzijo gradbenega elementa $w_{\text{min}} = 240 \text{ mm}$ za CV1 za $H \geq 240 \text{ mm}$.

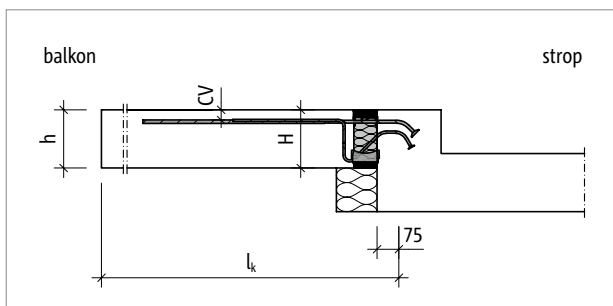
Nihanje

Nihanje

Pohodni in nepodprti konzolni balkoni se lahko pri uporabi spravijo v nihanje s »počasno hojo« in »počasnim poskakovanjem«. Normativni predpisi za omejevanje nihanja balkonov trenutno v Nemčiji ne obstajajo. Glede na stanje tehnike priporočamo, da se lastna frekvenca takšnega gradbenega elementa omeji na velikosti $\geq 7,5$ Hz. V nadaljevanju so predstavljene maksimalne priporočene konzolne dolžine na meji uporabnosti za doseganje 7,5 Hz ob upoštevanju specifičnih lastnosti proizvoda Schöck Isokorb® in navedenih obremenitev.



Sl. 86: Schöck Isokorb® T tip KL-U: statični sistem



Sl. 87: Schöck Isokorb® T tip KL-O: statični sistem

Nihanje

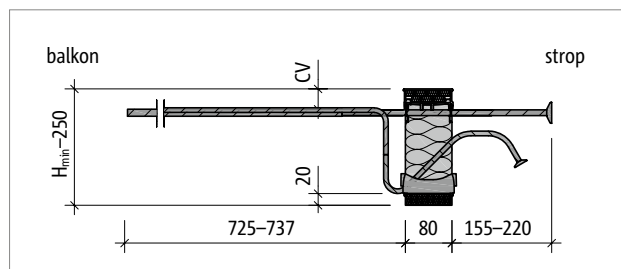
| Schöck Isokorb® T tip KL-U, K-O | | M1 | M2 | M3 | M4 | |
|---------------------------------|-------------------------------------|------|------------------------------|------|------|------|
| Maksimalna konzolna dolžina pri | Debelina pokrivnega sloja betona CV | | Trdnost betona \geq C25/30 | | | |
| | CV1 | CV2 | $l_{k,max}$ [m] | | | |
| Višina Isokorba® H [mm] | 160 | | 1,45 | 1,64 | 1,80 | 1,93 |
| | | 180 | 1,47 | 1,67 | 1,83 | 1,97 |
| | 170 | | 1,54 | 1,75 | 1,91 | 2,06 |
| | | 190 | 1,56 | 1,77 | 1,94 | 2,09 |
| | 180 | | 1,63 | 1,84 | 2,02 | 2,18 |
| | | 200 | 1,65 | 1,86 | 2,04 | 2,20 |
| | 190 | | 1,71 | 1,94 | 2,13 | 2,29 |
| | | 210 | 1,73 | 1,95 | 2,14 | 2,31 |
| | 200 | | 1,79 | 2,03 | 2,22 | 2,39 |
| | | 220 | 1,80 | 2,04 | 2,24 | 2,41 |
| | 210 | | 1,86 | 2,11 | 2,32 | 2,49 |
| | | 230 | 1,87 | 2,12 | 2,33 | 2,51 |
| | 220 | | 1,93 | 2,19 | 2,40 | 2,59 |
| | | 240 | 1,94 | 2,20 | 2,41 | 2,60 |
| | 230 | | 2,00 | 2,27 | 2,49 | 2,68 |
| | | 250 | 2,01 | 2,27 | 2,50 | 2,69 |
| 240 | | 2,06 | 2,34 | 2,57 | 2,76 | |
| 250 | | 2,13 | 2,41 | 2,65 | 2,85 | |

! Maksimalna konzolna dolžina

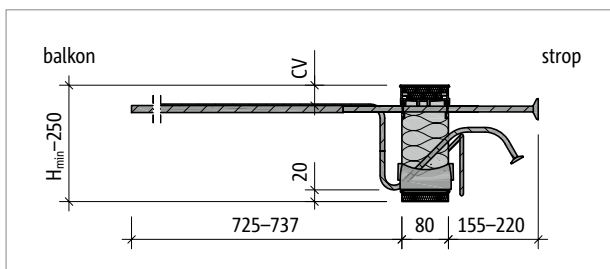
Vrednosti v tabelah temeljijo na naslednjih predpostavkah:

- Pohoden pravokoten nepodprt konzolni balkon.
- Prostorninska masa betona $\gamma = 25 \text{ kN/m}^3$.
- Lastna teža balkonske obloge $g_2 \leq 1,5 \text{ kN/m}^2$, balkonska ograja $g_R \leq 1,0 \text{ kN/m}$.
- Koristna obtežba $q = 4,0 \text{ kN/m}^2$ s faktorjem $\psi_{2,i} = 0,3$ za navidezno stalno kombinacijo.
- Lastna frekvenca $f_e \geq 7,5 \text{ Hz}$.
- Predpostavlja se, da so togosti v ležajnem območju nosilne konstrukcije (strop/stena) neskončne.
- Maksimalna konzolna dolžina se lahko pri uporabi Schöck Isokorba® omeji z nosilnostjo izbranega tipa.
- Konzolno dolžino l_k in statični sistem si oglejte na strani 25.

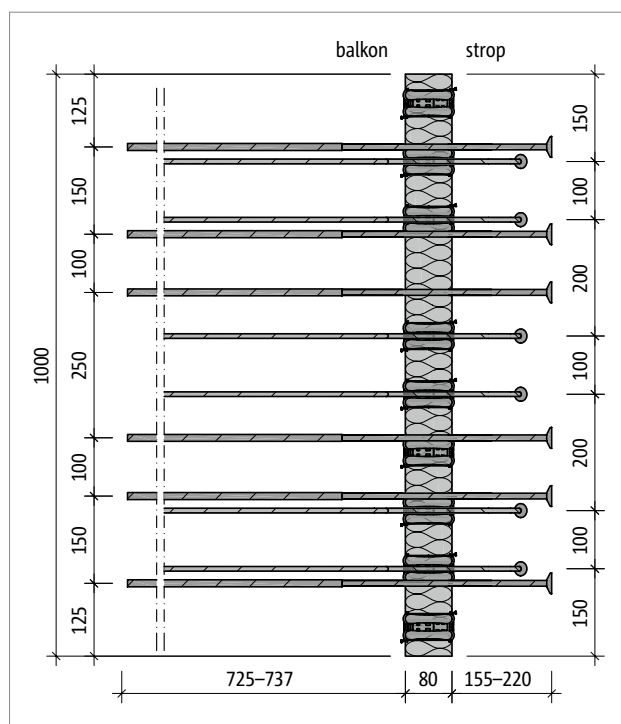
Opis proizvoda



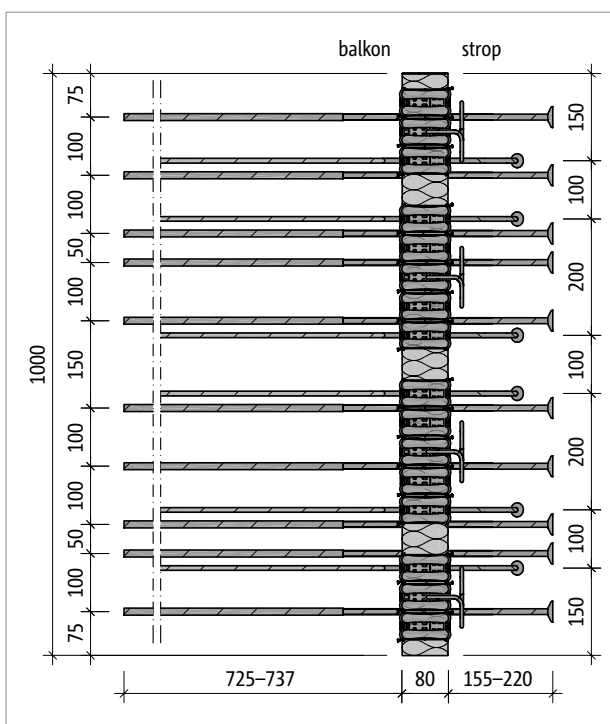
Sl. 88: Schöck Isokorb® T tip KL-U-M2: prerez proizvoda



Sl. 89: Schöck Isokorb® T tip KL-U-M4: prerez proizvoda



Sl. 90: Schöck Isokorb® T tip KL-U-M2: tloris proizvoda

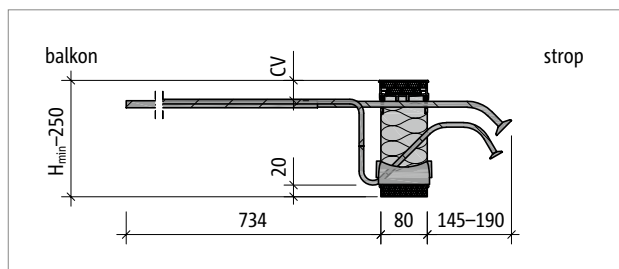


Sl. 91: Schöck Isokorb® T tip KL-U-M4: tloris proizvoda

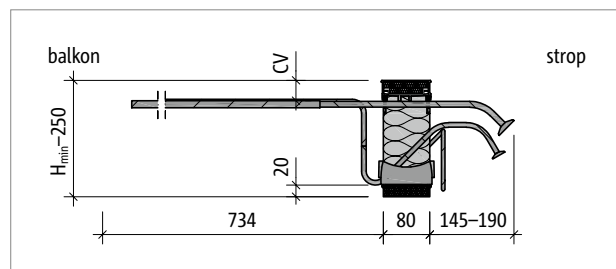
Podatki o proizvodu

- Nalaganje drugih tlorisov in prerezov je možno na cad-si.schoeck.com.
- Minimalna višina Schöck Isokorb® T tipa KL-U: $H_{\min} = 160$ mm.
- Na gradbišču je možna delitev Schöck Isokorb® T tipa KL-U na nearmiranih delih; upoštevajte zmanjšanje nosilnosti zaradi deljenja; upoštevajte potrebne razdalje od robov.
- Debelina pokrivnega sloja betona nad nateznimi palicami: CV1 = 35 mm, CV2 = 50 mm.

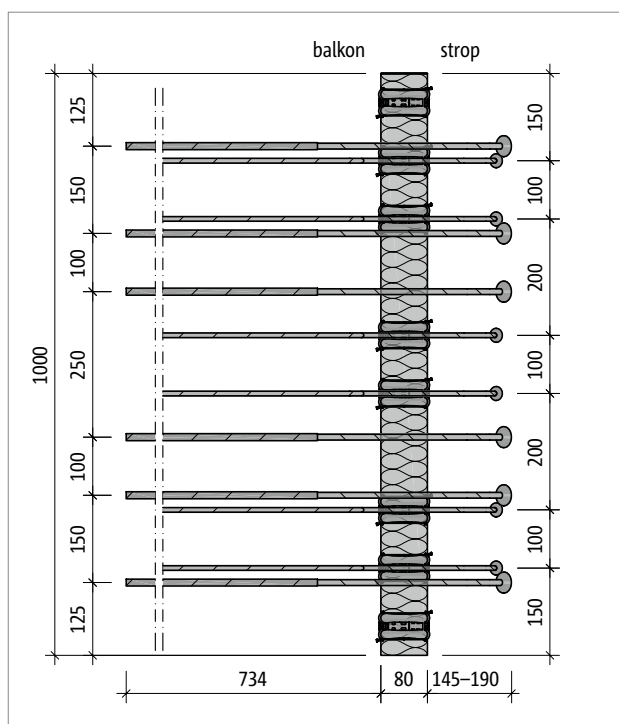
Opis proizvoda



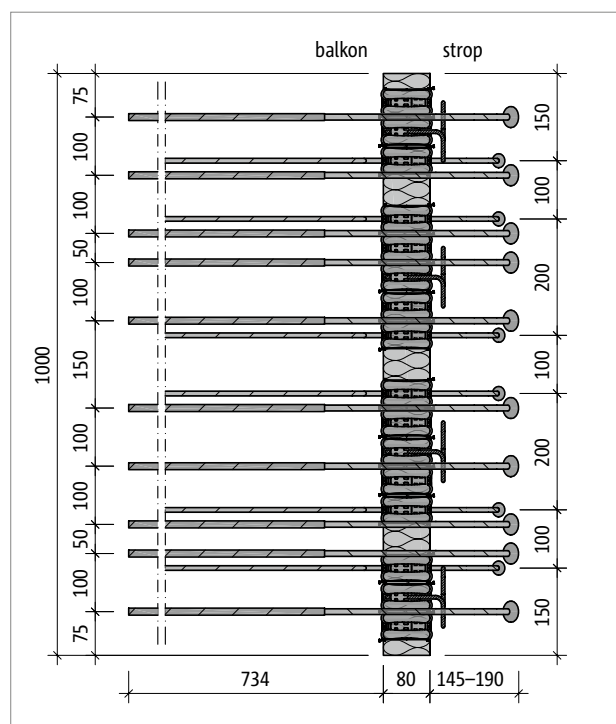
Sl. 92: Schöck Isokorb® T tip KL-O-M2: prerez proizvoda



Sl. 93: Schöck Isokorb® T tip KL-O-M4: prerez proizvoda



Sl. 94: Schöck Isokorb® T tip KL-O-M2: tloris proizvoda

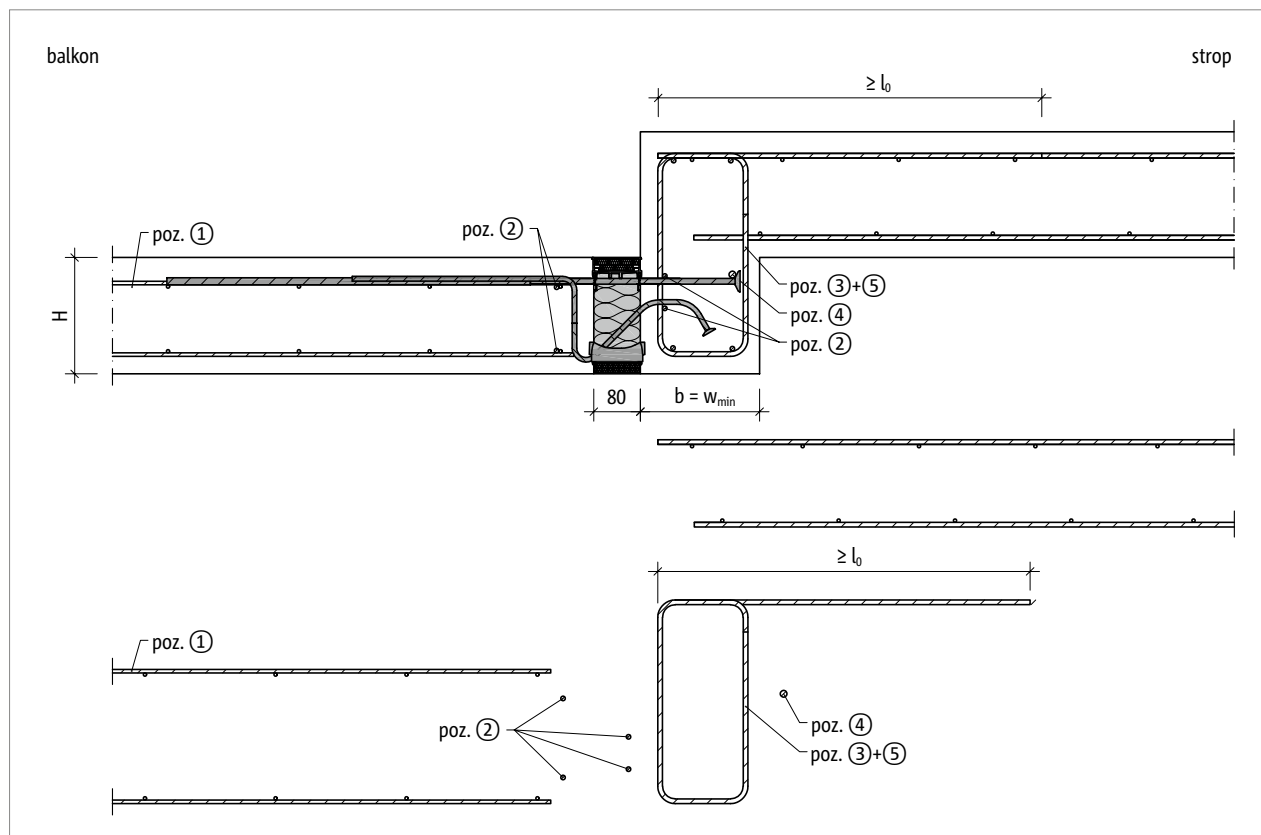


Sl. 95: Schöck Isokorb® T tip KL-O-M4: tloris proizvoda

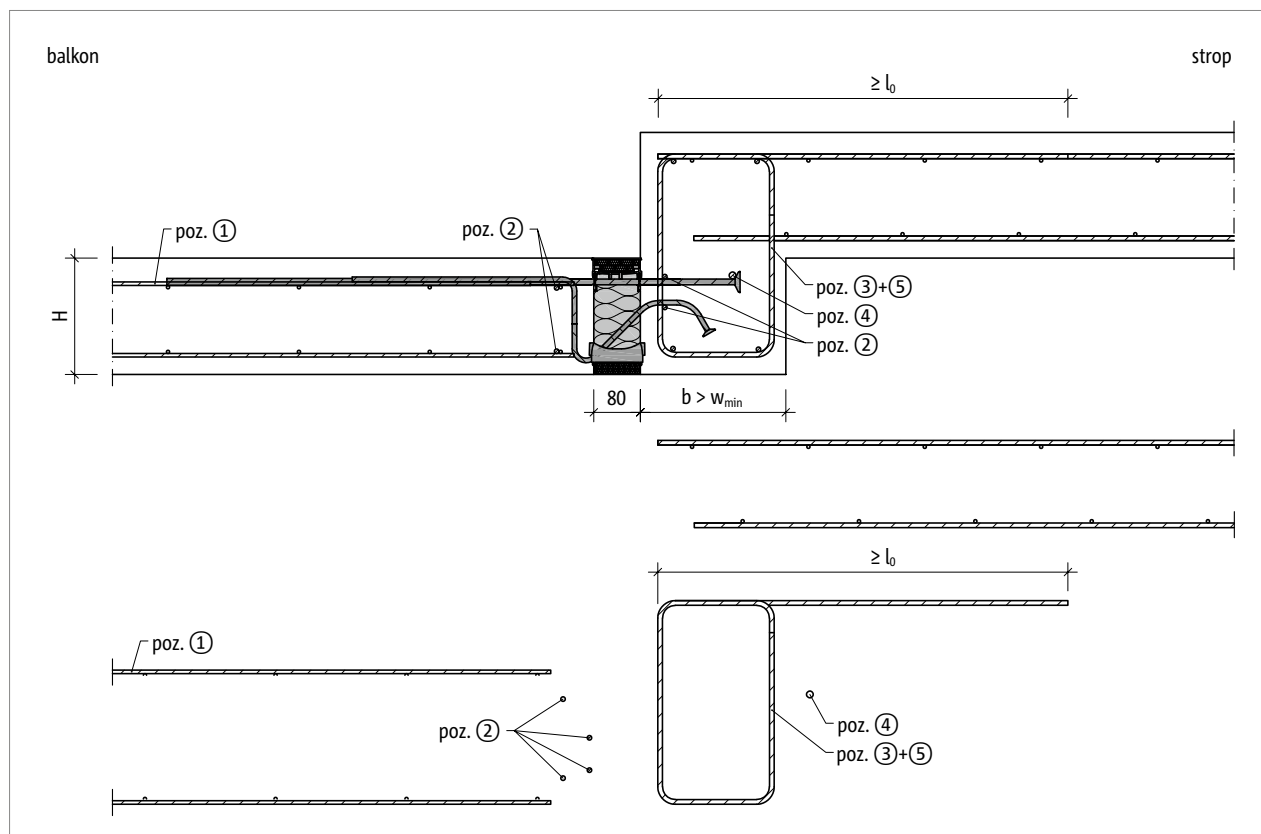
Podatki o proizvodu

- Nalaganje drugih tlorisov in prerezov je možno na cad-si.schoeck.com.
- Minimalna višina Schöck Isokorb® T tipa KL-O: $H_{\min} = 160$ mm.
- Na gradbišču je možna delitev Schöck Isokorb® T tipa KL-O na nearmiranih delih; upoštevajte zmanjšanje nosilnosti zaradi deljenja; upoštevajte potrebne razdalje od robov.
- Debelina pokrivnega sloja betona nad nateznimi palicami: CV1 = 35 mm, CV2 = 50 mm.

Armatura na objektu – Schöck Isokorb® T tip KL-U

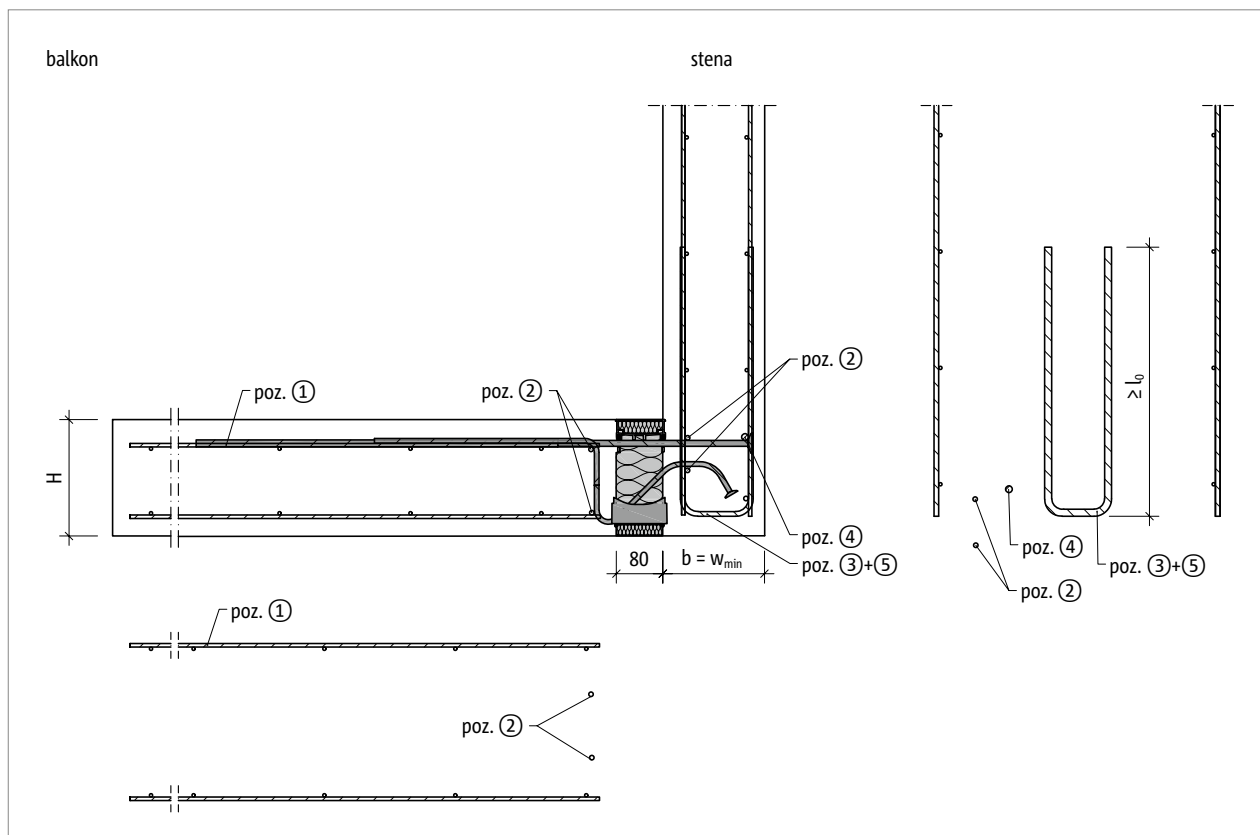


Sl. 96: Schöck Isokorb® T tip KL-U: armatura na objektu za balkon z zamikom po višini navzdol z minimalno dimenzijo gradbenega elementa ($w_{obst} = w_{min}$)

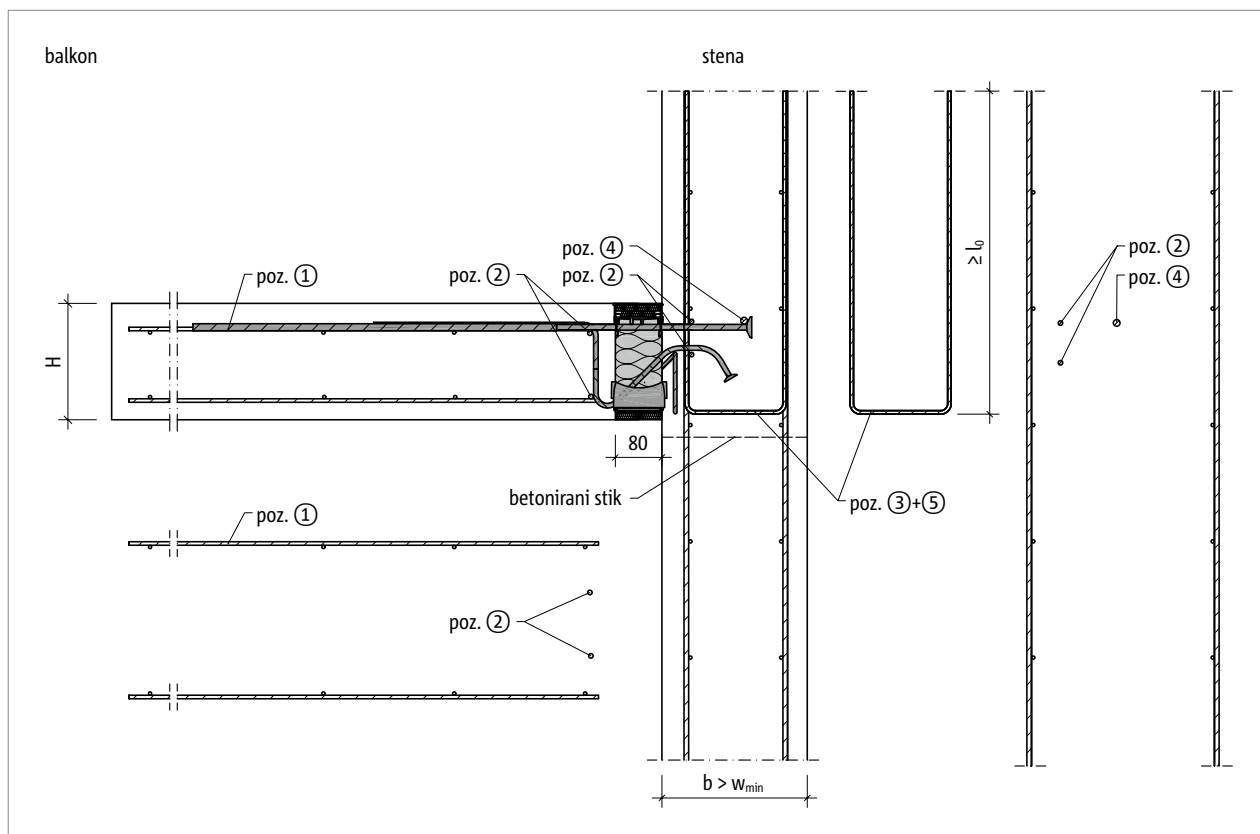


Sl. 97: Schöck Isokorb® T tip KL-U: armatura na objektu za balkon z zamikom po višini navzdol z večjo dimenzijo gradbenega elementa ($w_{obst} > w_{min}$)

Armatura na objektu – Schöck Isokorb® T tip KL-U



Sl. 98: Schöck Isokorb® T tip KL-U: armatura na objektu za priključek ob vznožju stene gradbenega elementa z minimalno dimenzijo ($w_{obst} = w_{min}$)



Sl. 99: Schöck Isokorb® T tip KL-U: armatura na objektu za stenski priključek gradbenega elementa z večjo dimenzijo ($w_{obst} > w_{min}$)

Armatura na objektu – Schöck Isokorb® T tip KL-U

Predlog za armaturo priključka na strani objekta

Podatki o armaturi na objektu za Schöck Isokorb® pri obremenitvah 100 % maksimalnega projektnega momenta in prečne sile pri C25/30. Potrebni presek armature je odvisen od premera palic paličaste ali mrežne armature.

| Schöck Isokorb® T tip KL-U | | | M1 | M2 | M3 | M4 |
|---|-------------------------------|-------------|---|--------|---------|---------|
| Armatura na objektu | Mesto | Višina [mm] | Trdnostni razred betona stropa (XC1) ≥ C25/30 Trdnostni razred betona balkona (XC1) ≥ C25/30 | | | |
| | | | 200 mm > širina nosilca ≥ 175 mm 200 mm > Debelina stene ≥ 175 mm | | | |
| Prekrivna armatura, odvisna od premera palic | | | | | | |
| Poz. 1 različica | v balkonu | 160–210 | 6 ∅ 10 | 8 ∅ 10 | 7 ∅ 12 | 8 ∅ 12 |
| Jeklene palice vzdolž stika v izolaciji | | | | | | |
| Poz. 2 | v balkonu/spodnji vezi, steni | 160–210 | 2 × 2 ∅ 8 | | | |
| Poz. 3 Dimenzioniranje elementa | v spodnji vezi, steni | 160–210 | Potrebni so statični izračuni, ki jih izvede statik | | | |
| Navpična armatura (enostrizno izračunljiva) | | | | | | |
| Poz. 3 [cm ² /m] Minimalna armatura | v spodnji vezi, steni | 160–210 | ≥ 6,40 | ≥ 8,95 | ≥ 10,86 | ≥ 11,98 |
| Jeklene palice vzdolž stika v izolaciji | | | | | | |
| Poz. 4 | v spodnji vezi, steni | 160–210 | ≥ 1 ∅ 12 | | | |
| Cepilna natezna armatura (enostrizno izračunljiva) | | | | | | |
| Poz. 5 [cm ² /m] | v spodnji vezi, steni | 160–210 | 0,7 | 0,9 | – | – |
| Dolžina prekrivanja | | | | | | |
| l ₀ [mm] | v balkonu | 160–250 | 680 | | | |

| Schöck Isokorb® T tip KL-U | | | M1 | M2 | M3 | M4 |
|---|-------------------------------|-------------|---|--------|---------|---------|
| Armatura na objektu | Mesto | Višina [mm] | Trdnostni razred betona stropa (XC1) ≥ C25/30 Trdnostni razred betona balkona (XC1) ≥ C25/30 | | | |
| | | | 220 mm > širina spodnje vezi ≥ 200 mm 220 mm > debelina stene ≥ 200 mm | | | |
| Prekrivna armatura, odvisna od premera palic | | | | | | |
| Poz. 1 različica | v balkonu | 160–230 | 6 ∅ 10 | 6 ∅ 12 | 8 ∅ 12 | 9 ∅ 12 |
| Jeklene palice vzdolž stika v izolaciji | | | | | | |
| Poz. 2 | v balkonu/spodnji vezi, steni | 160–230 | 2 × 2 ∅ 8 | | | |
| Poz. 3 Dimenzioniranje elementa | v spodnji vezi, steni | 160–230 | Potrebni so statični izračuni, ki jih izvede statik | | | |
| Navpična armatura (enostrizno izračunljiva) | | | | | | |
| Poz. 3 [cm ² /m] Minimalna armatura | v spodnji vezi, steni | 160–230 | ≥ 6,40 | ≥ 9,51 | ≥ 11,59 | ≥ 12,81 |
| Jeklene palice vzdolž stika v izolaciji | | | | | | |
| Poz. 4 | v spodnji vezi, steni | 160–230 | ≥ 1 ∅ 12 | | | |
| Cepilna natezna armatura (enostrizno izračunljiva) | | | | | | |
| Poz. 5 [cm ² /m] | v spodnji vezi, steni | 160–230 | 0,74 | 0,98 | – | – |
| Dolžina prekrivanja | | | | | | |
| l ₀ [mm] | v balkonu | 160–250 | 680 | | | |

Armatura na objektu – Schöck Isokorb® T tip KL-U

Predlog za armaturo priključka na strani objekta

Podatki o armaturi na objektu za Schöck Isokorb® pri obremenitvah 100 % maksimalnega projektnega momenta in prečne sile pri C25/30. Potrebni presek armature je odvisen od premera palic paličaste ali mrežne armature.

| Schöck Isokorb® T tip KL-U | | | M1 | M2 | M3 | M4 |
|---|-------------------------------|-------------|---|--------|---------|---------|
| Armatura na objektu | Mesto | Višina [mm] | Trdnostni razred betona stropa (XC1) ≥ C25/30 Trdnostni razred betona balkona (XC1) ≥ C25/30 | | | |
| | | | 240 mm > širina spodnje vezi ≥ 220 mm 240 mm > debelina stene ≥ 220 mm | | | |
| Prekrivna armatura, odvisna od premera palic | | | | | | |
| Poz. 1 različica | v balkonu | 160–250 | 6 Ø 10 | 6 Ø 12 | 8 Ø 12 | 10 Ø 12 |
| Jeklene palice vzdolž stika v izolaciji | | | | | | |
| Poz. 2 | v balkonu/spodnji vezi, steni | 160–230 | 2 × 2 Ø 8 | | | |
| Poz. 3 Dimenzioniranje elementa | v spodnji vezi, steni | 160–250 | Potrebni so statični izračuni, ki jih izvede statik | | | |
| Navpična armatura (enostrizno izračunljiva) | | | | | | |
| Poz. 3 [cm ² /m] Minimalna armatura | v spodnji vezi, steni | 160–250 | ≥ 6,40 | ≥ 9,60 | ≥ 11,80 | ≥ 13,46 |
| Jeklene palice vzdolž stika v izolaciji | | | | | | |
| Poz. 4 | v spodnji vezi, steni | 160–250 | ≥ 1 Ø 12 | | | |
| Cepilna natezna armatura (enostrizno izračunljiva) | | | | | | |
| Poz. 5 [cm ² /m] | v spodnji vezi, steni | 160–250 | 0,75 | 1,05 | – | – |
| Dolžina prekrivanja | | | | | | |
| l ₀ [mm] | v balkonu | 160–250 | 680 | | | |

| Schöck Isokorb® T tip KL-U | | | M1 | M2 | M3 | M4 |
|---|-------------------------------|-------------|---|--------|---------|---------|
| Armatura na objektu | Mesto | Višina [mm] | Trdnostni razred betona stropa (XC1) ≥ C25/30 Trdnostni razred betona balkona (XC1) ≥ C25/30 | | | |
| | | | Širina nosilca ≥ 240 mm Debelina stene ≥ 240 mm | | | |
| Prekrivna armatura, odvisna od premera palic | | | | | | |
| Poz. 1 različica | v balkonu | 160–250 | 6 Ø 10 | 6 Ø 12 | 8 Ø 12 | 10 Ø 12 |
| Jeklene palice vzdolž stika v izolaciji | | | | | | |
| Poz. 2 | v balkonu/spodnji vezi, steni | 160–250 | 2 × 2 Ø 8 | | | |
| Poz. 3 Dimenzioniranje elementa | v spodnji vezi, steni | 160–250 | Potrebni so statični izračuni, ki jih izvede statik | | | |
| Navpična armatura (enostrizno izračunljiva) | | | | | | |
| Poz. 3 [cm ² /m] Minimalna armatura | v spodnji vezi, steni | 160–250 | ≥ 6,40 | ≥ 9,60 | ≥ 11,80 | ≥ 14,00 |
| Jeklene palice vzdolž stika v izolaciji | | | | | | |
| Poz. 4 | v spodnji vezi, steni | 160–250 | ≥ 1 Ø 12 | | | |
| Cepilna natezna armatura (enostrizno izračunljiva) | | | | | | |
| Poz. 5 [cm ² /m] | v spodnji vezi, steni | 160–250 | 0,75 | 1,11 | – | – |
| Dolžina prekrivanja | | | | | | |
| l ₀ [mm] | v balkonu | 160–250 | 680 | | | |

T tip
KL-O
KL-U

Železobetonske konstrukcije – železobetonske konstrukcije

Armatura na objektu – Schöck Isokorb® T tip KL-U

■ Informacije o armaturi na objektu

- Možno je mešanje palične in mrežne armature. Ustrezna mrežna armatura se lahko dodatno izračuna pri računanju dodatnega sloja armature.
- Če armiramo z različnimi premeri, so odločilni podatki armature večjega premera.
- Minimalna armatura v poz. 3 služi za prenašanje sil, delujočih vzdolž palic, iz Isokorba®. Minimalno armaturo je treba upoštevati.
Potrebno armaturo za dimenzioniranje gradbenega elementa zaradi obtežb balkona, stropov in sten ter oporno širino spodnje/zgornje vezi mora izračunati statik. Tako izračunano armaturo je treba primerjati z minimalno armaturo v poz. 3.
Odločilna je višja od obeh vrednosti.
- Višina Isokorba® za CV1:
 - H = 160–190 mm za širino spodnje vezi $w_{\min} < 200$ mm
 - H = 160–210 mm za širino spodnje vezi $w_{\min} < 220$ mm
 - H = 160–230 mm za širino spodnje vezi $w_{\min} < 240$ mm
- Sidranje in zapiranje stremen je treba računati po EN 1992-1-1.
- Potrebno prečno armaturo v območju prekrivanja je treba računsko izkazati po EN 1992-1-1.
- Poz. 3 navpična armatura (streme): streme je treba namestiti najmanj med dve natezni ali prečni strižni palici in ob zunaj ležečih natezih oziroma prečnih strižnih palicah.
- l_0 za $l_0 (\varnothing 10) \geq 570$ mm, l_0 za $l_0 (\varnothing 12) \geq 680$ mm, $l_0 (\varnothing 14) \geq 790$ mm in $l_0 (\varnothing 16) \geq 910$ mm.
- Pri izbiri tipa Isokorba® je treba upoštevati žlebove in naklone, da se lahko zagotovi potrebna debelina pokrivnega sloja betona.
- Za zanesljivo prenašanje sile je treba upoštevati navodila v zvezi s stikom za betoniranje, glejte stran 91.

■ Informacije o robni objemni armaturi

- Objemna armatura roba plošče vzporedno s Schöck Isokorbom® se na strani balkona prekrije z vdetano obešalno armaturo Schöck Isokorba®.

▲ Opozorilo na nevarnost – manjkajoča priležna palica

- Za navedeno nosilnost je nujno potrebna priležna palica (poz. 4). To priležno palico je treba vgraditi neposredno na glavo sidra.

■ Primer dimenzioniranja

- Številski primer za dimenzioniranje stremen (poz. 3 + 5):

| | |
|------------------------------|--|
| Geometrija: | višina Isokorba® H = 200 mm širina spodnje vezi $w_{\text{obst}} = 220$ mm debelina pokrivnega sloja betona CV35 |
| Trdnost betona: | C25/30 |
| Notranje veličine v balkonu: | $m_{\text{Ed}} = 45,3$ kNm/m $v_{\text{Ed}} = 35,0$ kN/m |
| Izberemo: | T tip KL-U-M3-V1-REI120-CV1-LR180-H200-7.1 |

Navpična armatura (enostrizno obravnavana):

Minimalna armatura za poz. 3: $a_{s,\text{min}} = 11,80$ cm²/m

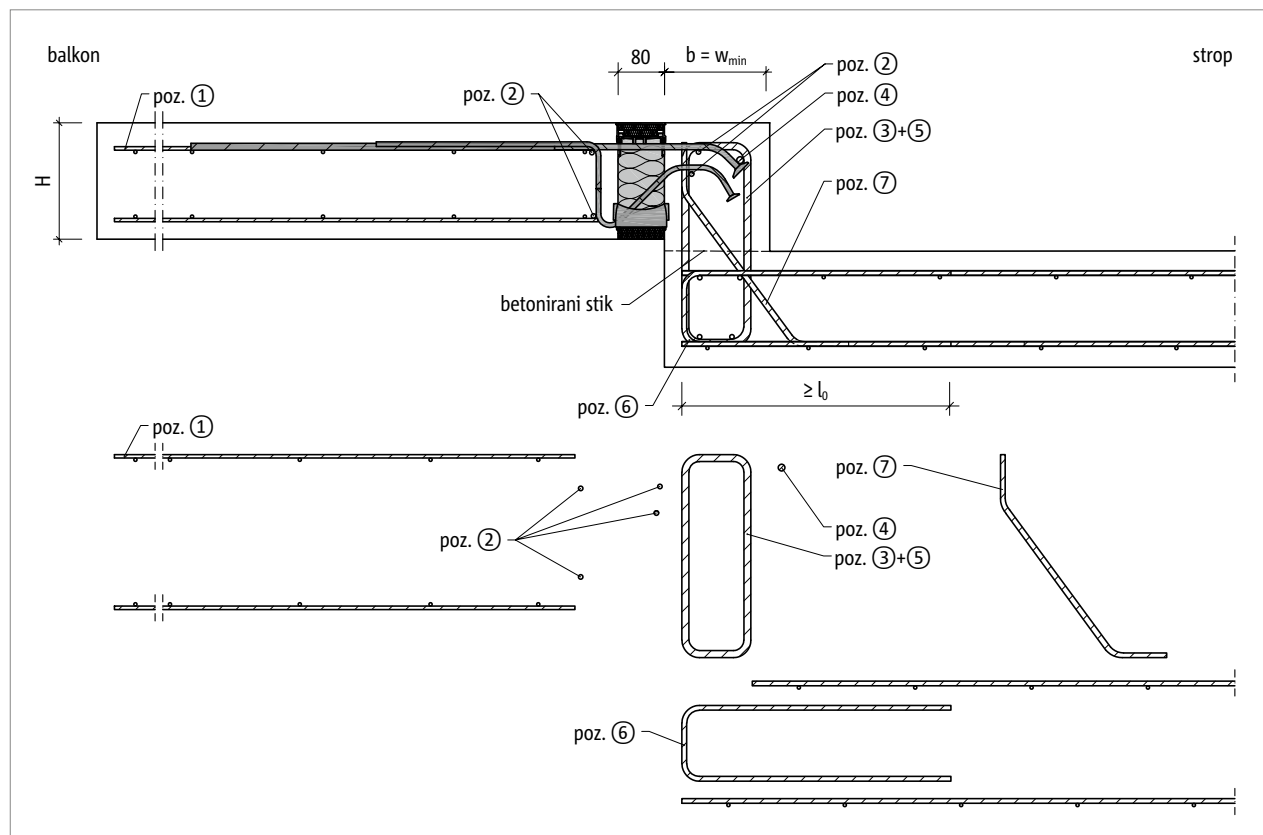
Potrebna armatura iz dimenzioniranja gradbenega elementa: $a_{s,\text{req}} = 5,28$ cm²/m < $11,80$ cm²/m = $a_{s,\text{min}}$

⇒ Minimalna armatura $a_{s,\text{min}} = 11,80$ cm²/m je odločilna!

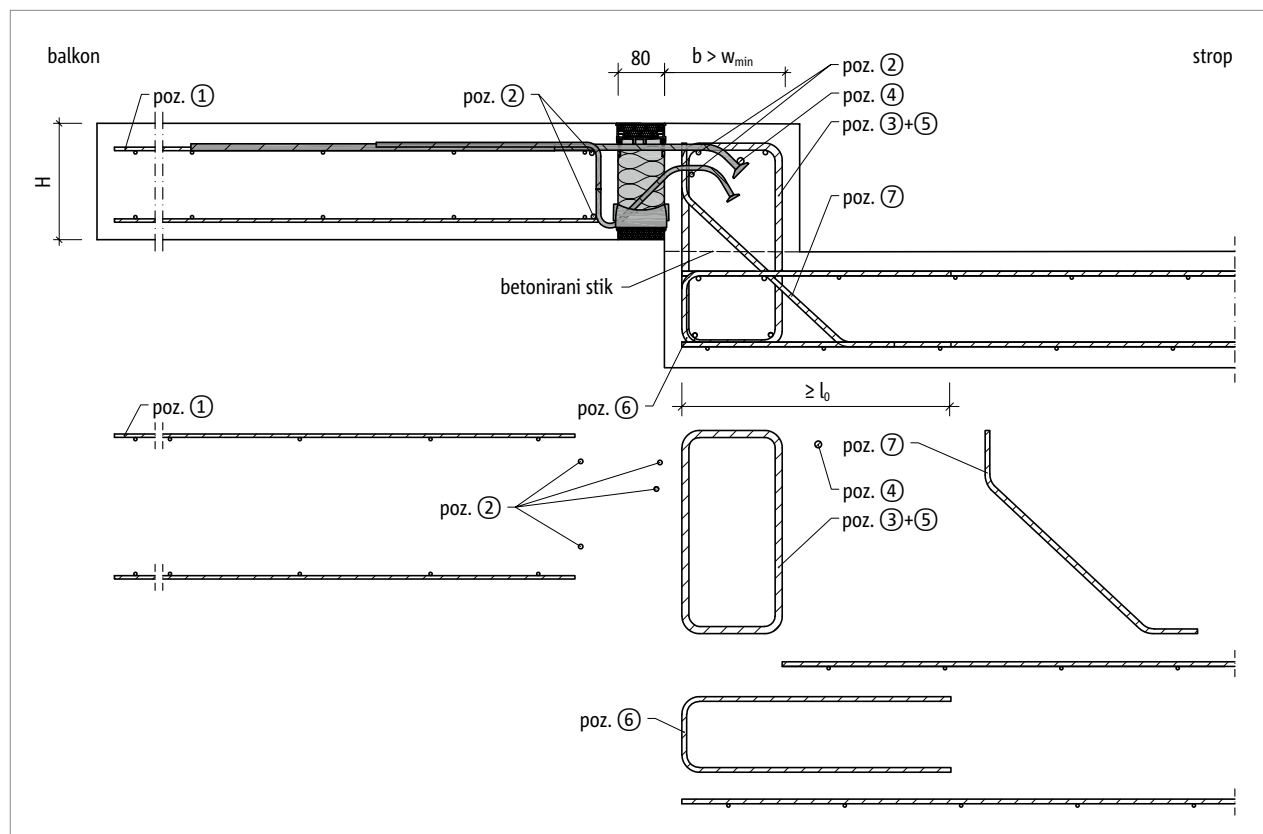
Potrebna cepilna natezna armatura poz. 5: $a_{s,\text{req}} = 0$ cm²/m

⇒ Potrebni presek stremena (enostrizni): $a_{s,\text{req}} = 11,80$ cm²/m

Armatura na objektu – Schöck Isokorb® T tip KL-O

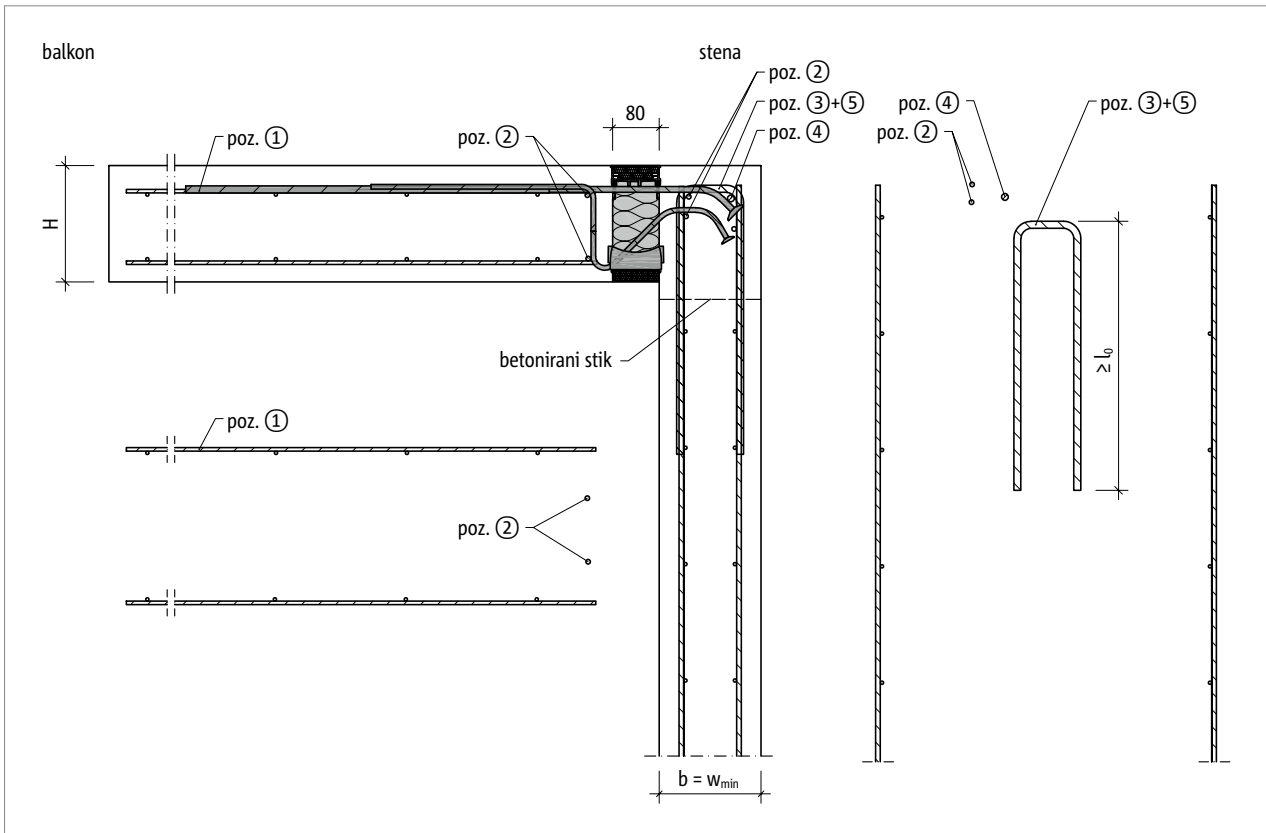


Sl. 100: Schöck Isokorb® T tip KL-O: armatura na objektu za balkon z zamikom po višini navzgor z minimalno dimenzijo gradbenega elementa ($w_{obst} = w_{min}$)

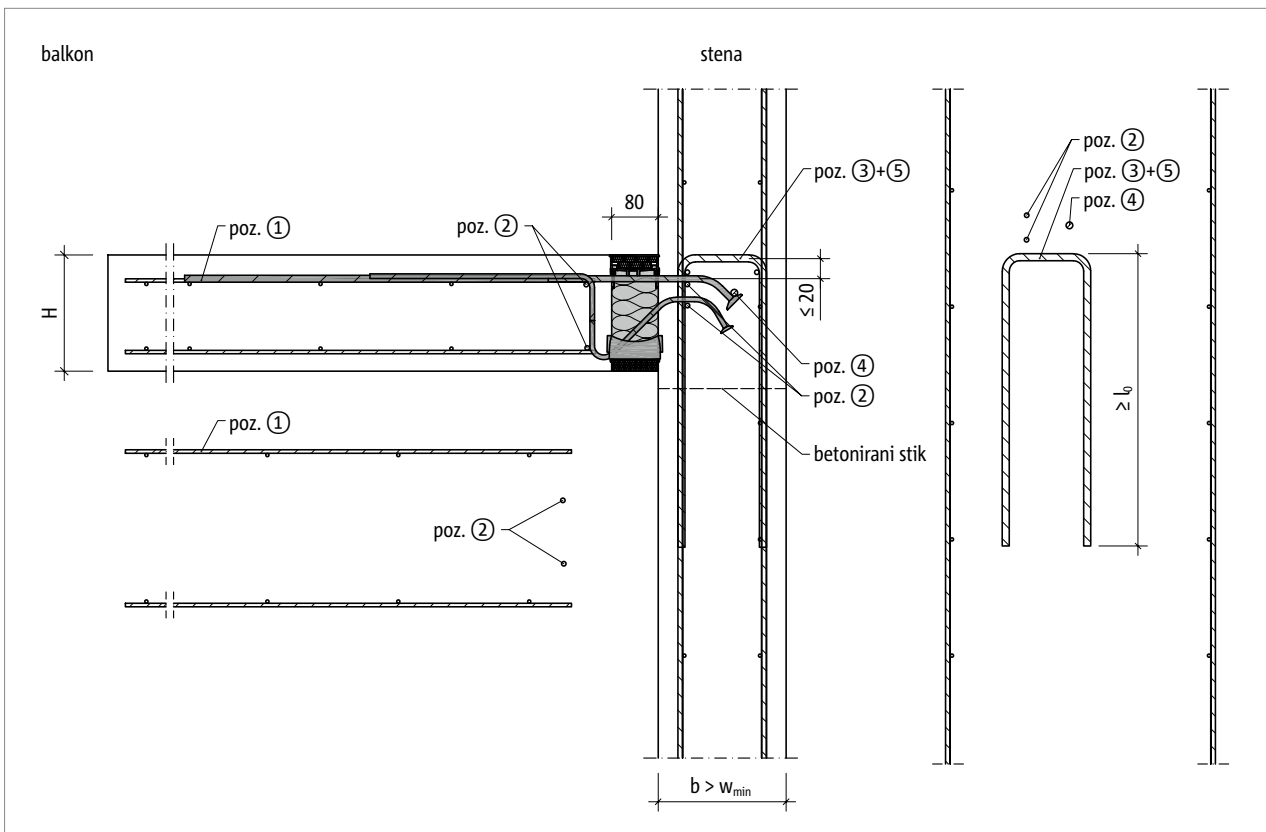


Sl. 101: Schöck Isokorb® T tip KL-O: armatura na objektu za balkon z zamikom po višini navzgor z večjo dimenzijo gradbenega elementa ($w_{obst} > w_{min}$)

Armatura na objektu – Schöck Isokorb® T tip KL-O



Sl. 102: Schöck Isokorb® T tip KL-O: armatura na objektu za priključek pri vrhu stene z minimalno dimenzijo gradbenega elementa ($w_{\text{obst}} = w_{\text{min}}$)



Sl. 103: Schöck Isokorb® T tip KL-O: armatura na objektu za stenski priključek gradbenega elementa z večjo dimenzijo ($w_{\text{obst}} > w_{\text{min}}$)

Armatura na objektu – Schöck Isokorb® T tip KL-O

Predlog za armaturo priključka na strani objekta

Podatki o armaturi na objektu za Schöck Isokorb® pri obremenitvah 100 % maksimalnega projektnega momenta in prečne sile pri C25/30. Potrebni presek armature je odvisen od premera palic paličaste ali mrežne armature.

| Schöck Isokorb® T tip KL-O | | | M1 | M2 | M3 | M4 |
|---|-------------------------------|-------------|---|--------|---------|---------|
| Armatura na objektu | Mesto | Višina [mm] | Trdnostni razred betona stropa (XC1) ≥ C25/30 Trdnostni razred betona balkona (XC1) ≥ C25/30 | | | |
| | | | Širina nosilca ≥ 175 mm Debelina stene ≥ 175 mm | | | |
| Prekrivna armatura, odvisna od premera palic | | | | | | |
| Poz. 1 različica | v balkonu | 160–250 | 6 Ø 10 | 6 Ø 12 | 8 Ø 12 | 10 Ø 12 |
| Jeklene palice vzdolž stika v izolaciji | | | | | | |
| Poz. 2 | v balkonu/spodnji vezi, steni | 160–250 | 2 × 2 Ø 8 | | | |
| Poz. 3 Dimenzioniranje elementa | v spodnji vezi, steni | 160–250 | Potrebni so statični izračuni, ki jih izvede statik | | | |
| Navpična armatura (enostrizno izračunljiva) | | | | | | |
| Poz. 3 [cm ² /m] Minimalna armatura | v spodnji vezi, steni | 160–250 | ≥ 6,40 | ≥ 9,60 | ≥ 11,63 | ≥ 15,83 |
| Jeklene palice vzdolž stika v izolaciji | | | | | | |
| Poz. 4 | v spodnji vezi, steni | 160–250 | ≥ 1 Ø 12 | | | |
| Cepilna natezna armatura (enostrizno izračunljiva) | | | | | | |
| Poz. 5 [cm ² /m] | v spodnji vezi, steni | 160–250 | 1,77 | | | |
| Natično streme | | | | | | |
| Poz. 6 | v stropu | 160–250 | po navedbi statika | | | |
| Poševna armatura | | | | | | |
| Poz. 7 | v spodnji vezi | 160–250 | po navedbi statika | | | |
| Dolžina prekrivanja | | | | | | |
| l ₀ [mm] | v balkonu | 160–250 | 680 | | | |

i Informacije o armaturi na objektu

- Navodila za armaturo na objektu glejte na strani 90.

i Informacije o robni objemni armaturi

- Objemna armatura roba plošče vzporedno s Schöck Isokorbom® se na strani balkona prekrije z vdeleno obešalno armaturo Schöck Isokorba®.

⚠ Opozorilo na nevarnost – manjkajoča priležna palica

- Za navedeno nosilnost je nujno potrebna priležna palica (poz. 4). To priležno palico je treba vgraditi neposredno na glavo sidra.

Armatura na objektu – Schöck Isokorb® T tip KL-O

■ Informacije o armaturi na objektu

- Možno je mešanje palične in mrežne armature. Ustrezna mrežna armatura se lahko dodatno izračuna pri računanju dodatnega sloja armature.
- Če armiramo z različnimi premeri, so odločilni podatki armature večjega premera.
- Minimalna armatura v poz. 3 služi za prenašanje sil, delujočih vzdolž palic, iz Isokorba®. Minimalno armaturo je treba upoštevati.
Potrebno armaturo za dimenzioniranje gradbenega elementa zaradi obtežb balkona, stropov in sten ter oporno širino spodnje/zgornje vezi mora izračunati statik. Tako izračunano armaturo je treba primerjati z minimalno armaturo v poz. 3.
Odločilna je višja od obeh vrednosti.
- Višina Isokorba® za CV1: $H = 160\text{--}210\text{ mm}$ za širino spodnje vezi $w_{\min} < 190\text{ mm}$
 $H = 160\text{--}230\text{ mm}$ za širino spodnje vezi $w_{\min} < 210\text{ mm}$
- Poz. 3 in poz. 5 je treba napeljati kolikor mogoče tesno čez natezno palico Schöck Isokorb®. Razdalja med stremensko armaturo na strani objekta in zgornjim robom natezne palice je krajša od 2 cm.
- Sidranje in zapiranje stremen je treba računati po EN 1992-1-1.
- Potrebno prečno armaturo v območju prekrivanja je treba računsko izkazati po EN 1992-1-1.
- Poz. 3 navpična armatura (streme): streme je treba namestiti najmanj med dve natezni ali prečni strižni palici in ob zunaj ležečih nateznih oziroma prečnih strižnih palicah.
- l_0 za $l_0 (\varnothing 10) \geq 570\text{ mm}$, l_0 za $l_0 (\varnothing 12) \geq 680\text{ mm}$, $l_0 (\varnothing 14) \geq 790\text{ mm}$ in $l_0 (\varnothing 16) \geq 910\text{ mm}$.
- Pri izbiri tipa Isokorba® je treba upoštevati žlebove in naklone, da se lahko zagotovi potrebna debelina pokrivnega sloja betona.
- Za zanesljivo prenašanje sile je treba upoštevati navodila v zvezi s stikom za betoniranje, glejte stran 91.

▲ Opozorilo na nevarnost – manjkajoča priležna palica

- Za navedeno nosilnost je nujno potrebna priležna palica (poz. 4). To priležno palico je treba vgraditi neposredno na glavo sidra.

■ Primer dimenzioniranja

- Številski primer za dimenzioniranje stremen (poz. 3 + 5):
Geometrija: višina Isokorba® $H = 230\text{ mm}$
širina spodnje vezi $w_{\text{obst}} = 175\text{ mm}$
Debelina pokrivnega sloja betona na spodnji vezi CV30
Trdnost betona: C25/30
Notranje veličine v balkonu: $m_{\text{Ed}} = -69,2\text{ kNm/m}$
 $v_{\text{Ed}} = 21,6\text{ kN/m}$

Izberemo: T tip KL-O-M4-V1-REI120-CV2-LR145-H230-7.0

Navpična armatura (enostrizno obravnavana):

Minimalna armatura za poz. 3: $a_{s,\text{min}} = 15,83\text{ cm}^2/\text{m}$

Potrebna armatura iz dimenzioniranja gradbenega elementa: $a_{s,\text{req}} = 16,00\text{ cm}^2/\text{m} > 15,83\text{ cm}^2/\text{m} = a_{s,\text{min}}$

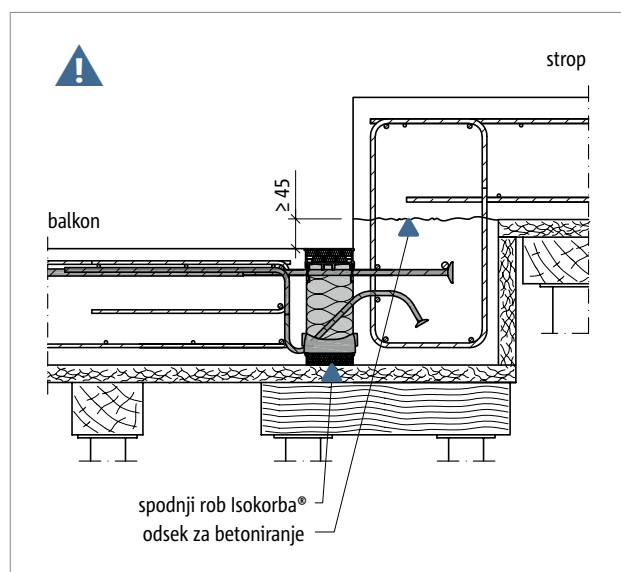
⇒ Potrebna armatura iz dimenzioniranja gradbenega elementa $a_{s,\text{req}} = 16,00\text{ cm}^2/\text{m}$ je odločilna!

Potrebna cepilna natezna armatura poz. 5: $a_{s,\text{req}} = 1,77\text{ cm}^2/\text{m}$

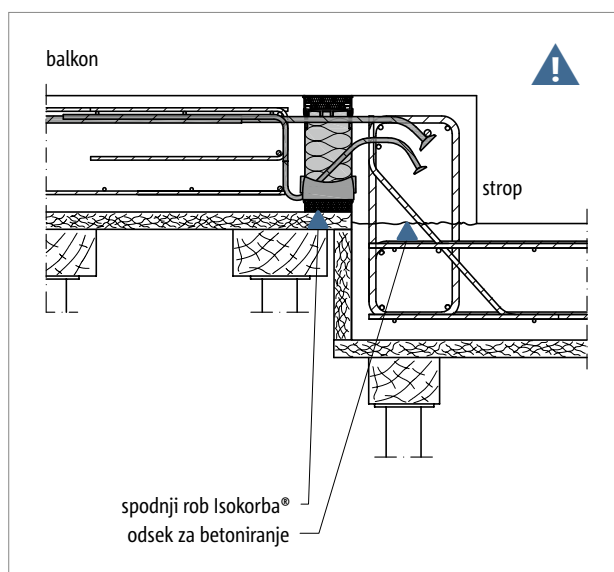
⇒ Potrebni presek stremena (enostrizni): $a_{s,\text{req}} = 16,00\text{ cm}^2/\text{m} + 1,77\text{ cm}^2/\text{m} = 17,77\text{ cm}^2/\text{m}$

Oblikovna povezava/odsek za betoniranje | Navodilo za vgrajevanje

Oblikovna povezava/odsek za betoniranje



Sl. 104: Schöck Isokorb® T tip KL-U: Balkon iz lokalnega betona z zamikom po višini navzdol



Sl. 105: Schöck Isokorb® T tip KL-O: Balkon iz lokalnega betona z zamikom po višini navzgor

⚠ Opozorilo na nevarnost – oblikovna povezava pri različnih nivojih višin

Zagotoviti je treba oblikovno povezavo tlačnih ležajev s sveže ulitim betonom, zaradi česar mora biti zgornji rob zidu ali odsek za betoniranje pod spodnjim robom Schöck Isokorb®. Slednje je treba upoštevati predvsem pri različnih nivojih višin med stropom in balkonom.

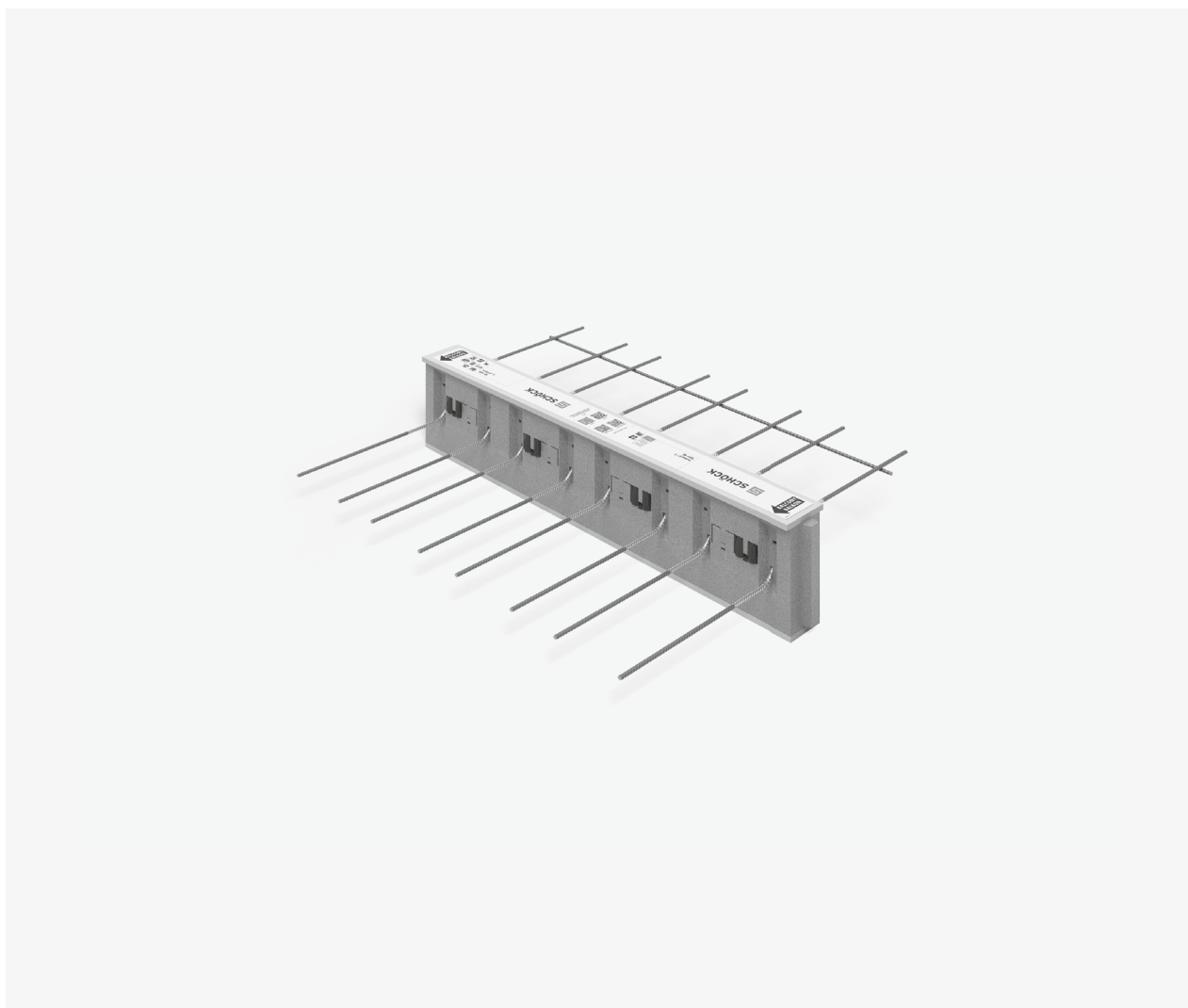
- Odsek za betoniranje ali zgornji rob zidu mora biti pod spodnjim robom Schöck Isokorb®.
- Lego odseka za betoniranje je treba označiti v načrtu opaženja in načrtu armature.
- Uskladiti je treba enotno načrtovanje med obratom montažnih elementov in gradbiščem.

i Navodilo za vgrajevanje

Trenutno veljavno navodilo za vgrajevanje najdete na spletu na:

- Schöck Isokorb® XT/T tip KL-U: www.schoeck.com/view/12450
- Schöck Isokorb® XT/T tip KL-O: www.schoeck.com/view/6034

Schöck Isokorb® T tip QL, QP



Schöck Isokorb® T tip QL

Nosilen toplotnoizolacijski element za podprte balkone. Element prenaša pozitivne prečne sile. Element z nosilnostnim razredom VV prenaša tudi negativne prečne sile.

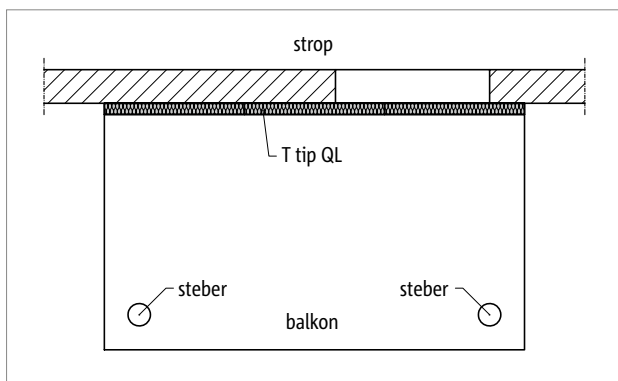
Schöck Isokorb® T tip QP

Nosilen toplotnoizolacijski element za podprte balkone. Element prenaša pozitivne prečne sile pri točkovnih obtežbah. Element z nosilnostnim razredom VV prenaša tudi negativne prečne sile.

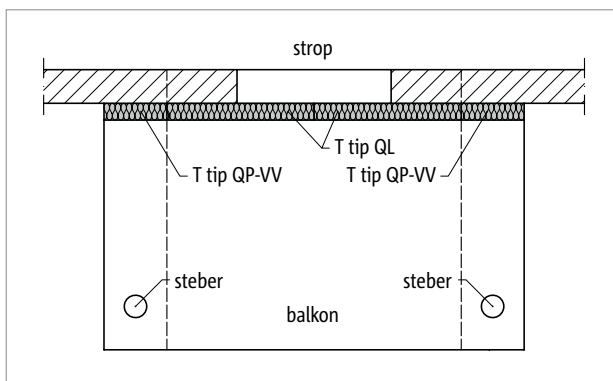
T tip
QL
QP

Železobetonski – železobetonski

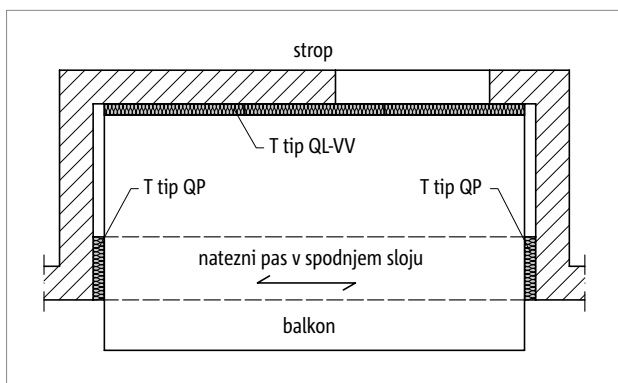
Razvrstitev elementov



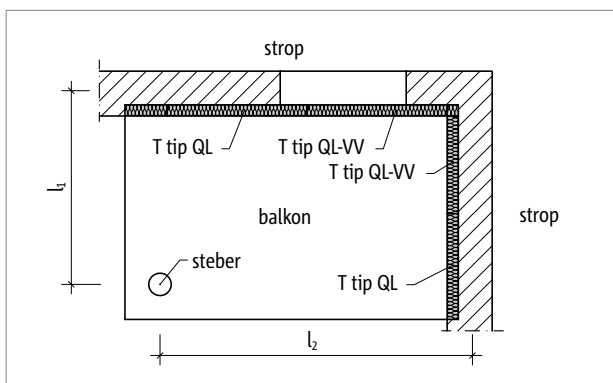
Sl. 106: Schöck Isokorb® T tip QL: balkon z ležajem na stebrih



Sl. 107: Schöck Isokorb® T tip QP-VV in QL: balkon z ležajem na stebrih, priključek z različno togostjo podpor

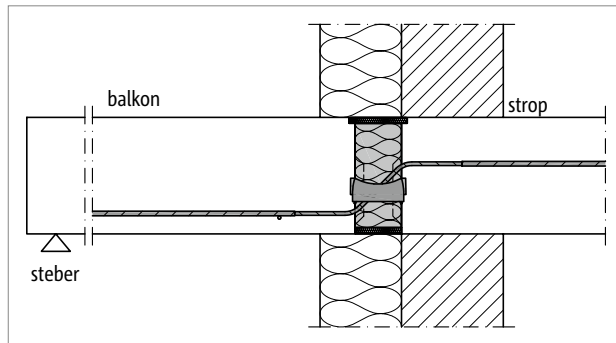


Sl. 108: Schöck Isokorb® T tip QL-VV in QP: tristransko uležajena loža

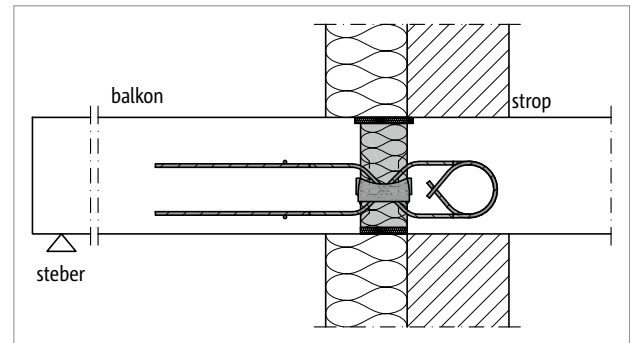


Sl. 109: Schöck Isokorb® T tip QL, QL-VV: balkon z dvostranskim naleganjem s stebrom

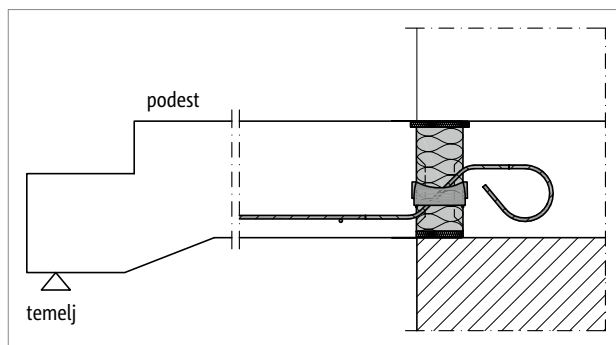
Prerezi pri vgrajevanju



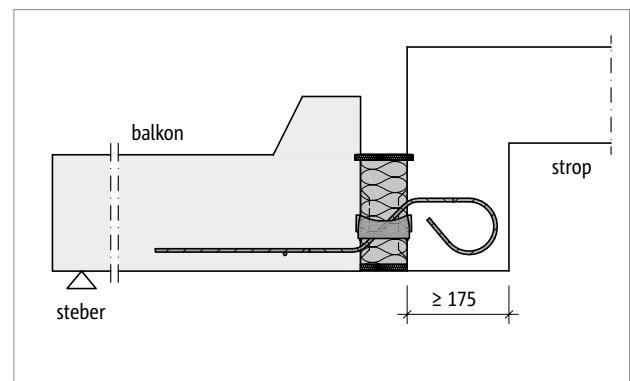
Sl. 110: Schöck Isokorb® T tip QL: priključek pri sestavljenem toplotnoizolacijskem sistemu



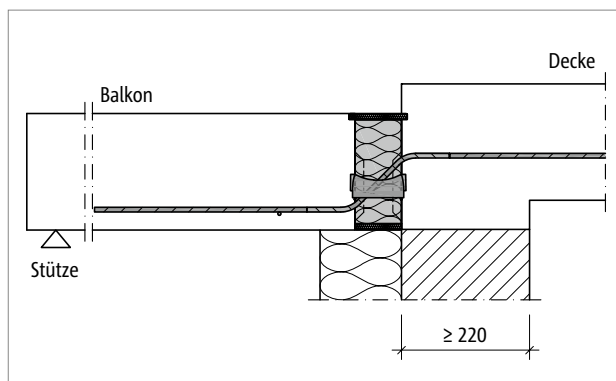
Sl. 111: Schöck Isokorb® T tip QL-VV: priključek pri sestavljenem toplotnoizolacijskem sistemu



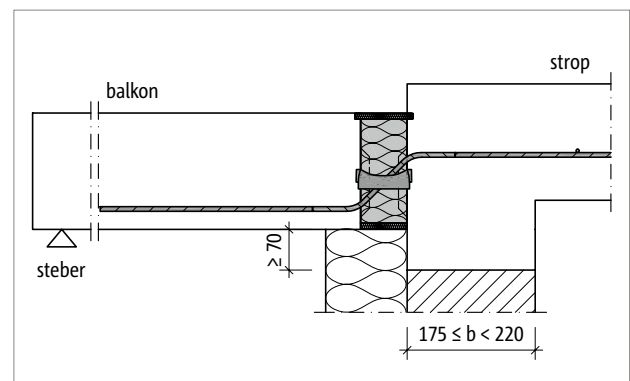
Sl. 112: Schöck Isokorb® T tip QL: priključek stopniščne rame pri enoslojnem toplotno izoliranem zidu



Sl. 113: Schöck Isokorb® T tip QL: vgradna situacija »balkonska plošča kot montažni element«



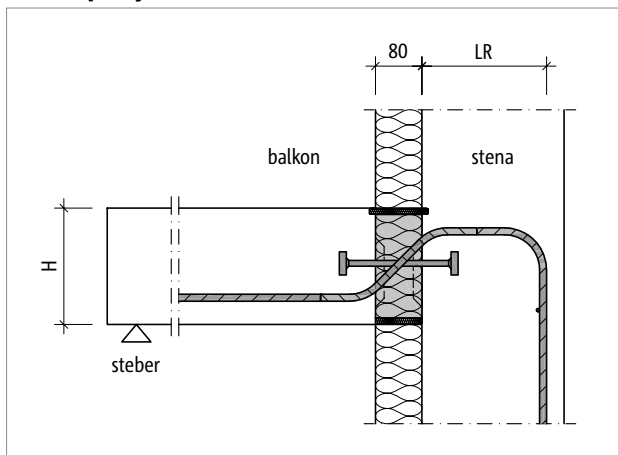
Sl. 114: Schöck Isokorb® T tip QL: vgradna situacija z majhnim zamikom višine



Sl. 115: Schöck Isokorb® T tip QL: vgradna situacija z majhnim zamikom višine

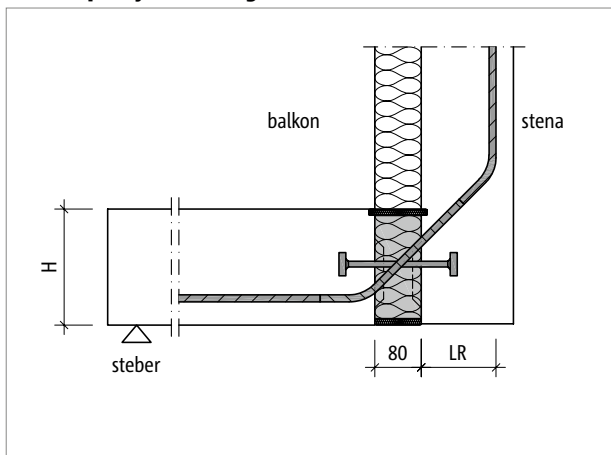
Posebne konstrukcije

Stenski priključek navzdol



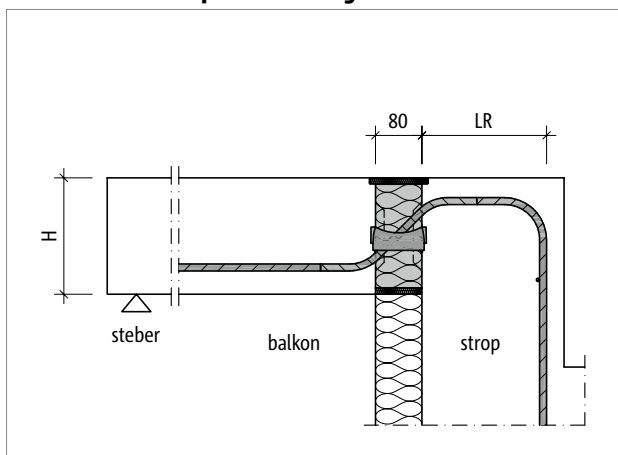
Sl. 116: Schöck Isokorb® T tip QP-WU: stenski priključek navzdol pri zunanji izolaciji

Stenski priključek navzgor



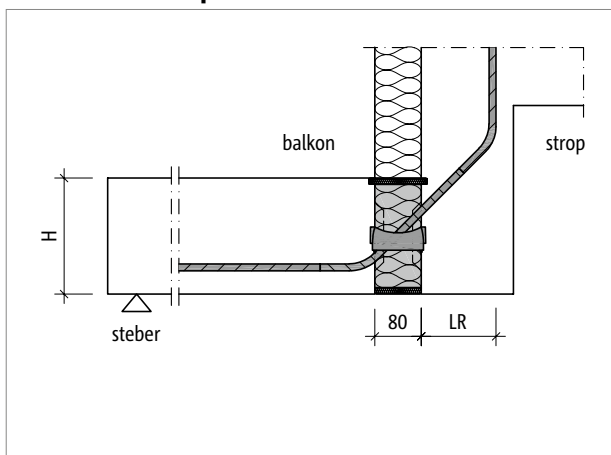
Sl. 117: Schöck Isokorb® T tip QP-WO: stenski priključek navzgor pri zunanji izolaciji

Balkon z zamikom po višini navzgor



Sl. 118: Schöck Isokorb® T tip K-WU: balkon z zamikom po višini navzgor in zunanja izolacija

Balkon z zamikom po višini navzdol



Sl. 119: Schöck Isokorb® tip QL-WO: balkon z zamikom po višini navzdol in zunanja izolacija

T tip
QL
QP

Posebne konstrukcije

| Schöck Isokorb® T tip QP-WU | | V1 | V2 | V3 | V4 | V5 | V6 | V7 | V8 | V9 | V10 |
|------------------------------------|----|---------|-----|-----|-----|-----|-----|-----|-----|-----|-----|
| Vezivna dolžina | | LR [mm] | | | | | | | | | |
| Debelina izolacijskega telesa [mm] | 80 | 170 | 170 | 170 | 200 | 200 | 170 | 170 | 170 | 170 | 170 |

| Schöck Isokorb® T tip QP-WO | | V1 | V2 | V3 | V4 | V5 | V6 | V7 | V8 | V9 | V10 |
|------------------------------------|----|---------|-----|-----|-----|-----|-----|-----|-----|-----|-----|
| Vezivna dolžina | | LR [mm] | | | | | | | | | |
| Debelina izolacijskega telesa [mm] | 80 | 125 | 125 | 125 | 125 | 125 | 130 | 130 | 155 | 155 | 155 |

| Schöck Isokorb® T tip QL-WU | | V2 | V3 | V4 | V5 | V6 |
|------------------------------------|----|---------|-----|-----|-----|-----|
| Vezivna dolžina | | LR [mm] | | | | |
| Debelina izolacijskega telesa [mm] | 80 | 170 | 170 | 200 | 170 | 170 |

| Schöck Isokorb® T tip QL-WO | | V2 | V3 | V4 | V5 | V6 |
|------------------------------------|----|---------|-----|-----|-----|-----|
| Vezivna dolžina | | LR [mm] | | | | |
| Debelina izolacijskega telesa [mm] | 80 | 125 | 125 | 125 | 130 | 130 |

Različice proizvodov | Tipske oznake | Posebne konstrukcije

Različice Schöck Isokorb® T tipa QL

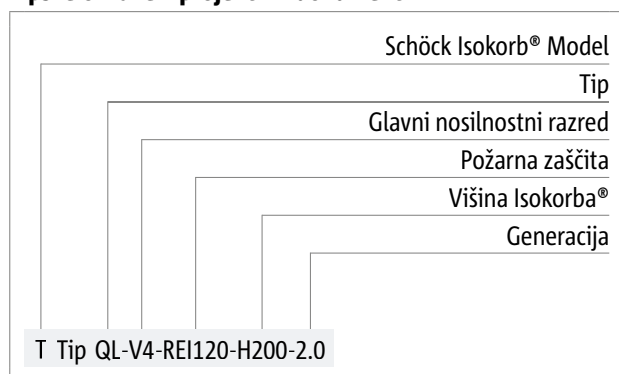
Izvedba Schöck Isokorb® T tipa QL se lahko spreminja na naslednji način:

T tip QL: prečna strižna palica za pozitivno prečno silo

T tip QL-VV: prečna strižna palica za pozitivno in negativno prečno silo

- Glavni nosilnostni razred:
 - od V1 do V6
 - VV1 do VV6
- Razred požarne odpornosti:
 - REI120: preseganje zgornje protipožarne plošče, na obeh straneh 10 mm
- Dolžina Isokorba®:
 - L = 1000 mm
- Višina Isokorba®:
 - H = H_{min} do 300 mm (upoštevajte minimalno višino plošče v odvisnosti od nosilnostnega razreda)
- Generacija:
 - 2.0

Tipske oznake v projektnih dokumentih



i Posebne konstrukcije

V situacijah, ko priključkov ni mogoče izvesti s standardnimi različicami proizvodov, ki so predstavljeni v teh informacijah, lahko zahtevate dodatne informacije pri našem tehničnem svetovalcu (glejte stik na strani 3).

Različice proizvodov | Tipske oznake | Posebne konstrukcije

Različice Schöck Isokorb® T tipa QP

Izvedba Schöck Isokorb® T tipa QP se lahko spreminja na naslednji način:

Za vse nosilnostne razrede velja: prečna strižna palica na strani stropa ravna, na strani balkona ravna.

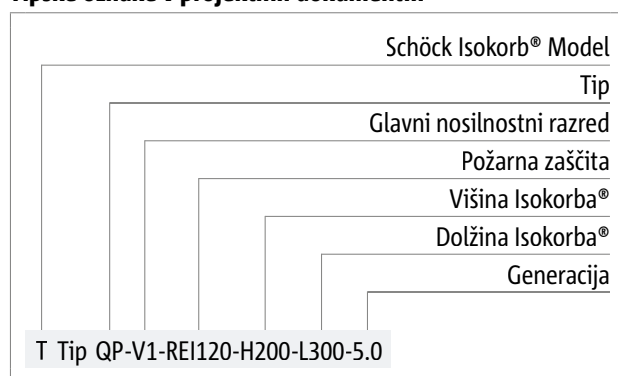
T tip QP: prečna strižna palica za pozitivno prečno silo

T tip QP-VV: prečna strižna palica za pozitivno in negativno prečno silo

T tip QP-Z: breznapetosten in brez tlačnega ležaja, prečna strižna palica za pozitivno prečno silo

- Različica priključka: P – točkoven
- Glavni nosilnostni razred:
 - od V1 do V10
 - VV1 do VV10
- Razred požarne odpornosti:
 - REI120: preseganje zgornje protipožarne plošče, na obeh straneh 10 mm
- Debelina pokrivnega sloja betona:
 - spodaj:
 - CV = 30 mm (samo pri najmanjši višini na nosilnostni razred za Schöck Isokorb® T tip QP in QP-Z)
 - CV = 40 mm
 - zgoraj:
 - CV ≥ 21 mm (odvisno od višine prečnih strižnih palic)
- Višina Isokorba®:
 - H = H_{min} do 250 mm (minimalna višina plošče v odvisnosti od nosilnostnega razreda)
- Dolžina Isokorba®:
 - L = od 300 do 500 mm
- Generacija:
 - 5.0

Tipске oznake v projektnih dokumentih



i Posebne konstrukcije

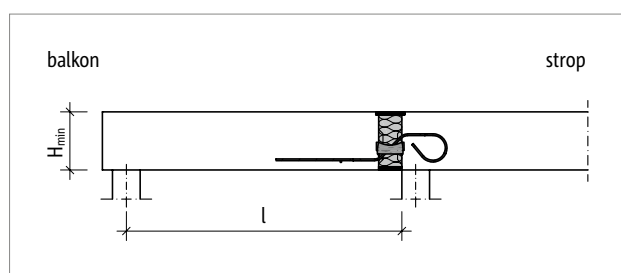
V situacijah, ko priključkov ni mogoče izvesti s standardnimi različicami proizvodov, ki so predstavljeni v teh informacijah, lahko zahtevate dodatne informacije pri našem tehničnem svetovalcu (glejte stik na strani 3).

V skladu z odobritvijo so možne višine do 500 mm.

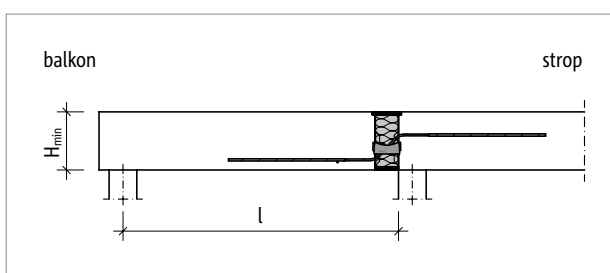
Dimenzioniranje pri C25/30

| Schöck Isokorb® T tip QL | | V1 | V2 | V3 | V4 | V5 | V6 |
|--------------------------|--------|-------------------|------|-------|-------|-------|-------|
| Projektne vrednosti pri | | $v_{Rd,z}$ [kN/m] | | | | | |
| Trdnostni razred betona | C25/30 | 52,2 | 92,8 | 123,7 | 136,0 | 208,7 | 278,3 |

| Schöck Isokorb® T tip QL | | V1 | V2 | V3 | V4 | V5 | V6 |
|--------------------------|--|------------------------|-------------------|-------------------|--------------------|--------------------|--------------------|
| Število kosov za | | Dolžina Isokorba® [mm] | | | | | |
| | | 1000 | 1000 | 1000 | 1000 | 1000 | 1000 |
| Prečne palice | | 6 \varnothing 6 | 6 \varnothing 8 | 8 \varnothing 8 | 6 \varnothing 10 | 6 \varnothing 12 | 8 \varnothing 12 |
| Tlačni ležaji [kosov] | | 4 | 4 | 4 | 4 | 6 | 8 |
| H_{min} [mm] | | 160 | 170 | 170 | 180 | 190 | 190 |



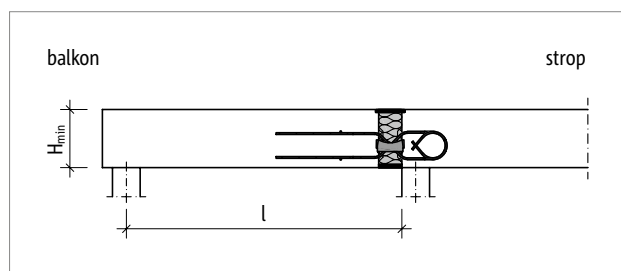
Sl. 120: Schöck Isokorb® T tip QL-V1: statični sistem



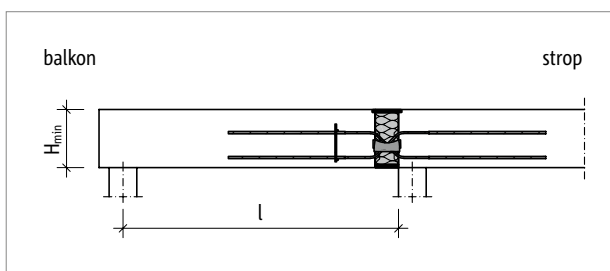
Sl. 121: Schöck Isokorb® T tip QL-V2 do V6: statični sistem

| Schöck Isokorb® T tip QL | | VV1 | VV2 | VV3 | VV4 | VV5 | VV6 |
|--------------------------|--------|-------------------|-------|--------|--------|--------|--------|
| Projektne vrednosti pri | | $v_{Rd,z}$ [kN/m] | | | | | |
| Trdnostni razred betona | C25/30 | ±52,2 | ±92,8 | ±123,7 | ±136,0 | ±208,7 | ±278,3 |

| Schöck Isokorb® T tip QL | | VV1 | VV2 | VV3 | VV4 | VV5 | VV6 |
|--------------------------|--|------------------------|-----------------------|-----------------------|------------------------|------------------------|------------------------|
| Število kosov za | | Dolžina Isokorba® [mm] | | | | | |
| | | 1000 | 1000 | 1000 | 1000 | 1000 | 1000 |
| Prečne palice | | 2 x 6 \varnothing 6 | 2 x 6 \varnothing 8 | 2 x 8 \varnothing 8 | 2 x 6 \varnothing 10 | 2 x 6 \varnothing 12 | 2 x 8 \varnothing 12 |
| Tlačni ležaji [kosov] | | 4 | 4 | 4 | 4 | 6 | 8 |
| H_{min} [mm] | | 160 | 170 | 170 | 180 | 200 | 200 |



Sl. 122: Schöck Isokorb® T tip QL-VV1: statični sistem

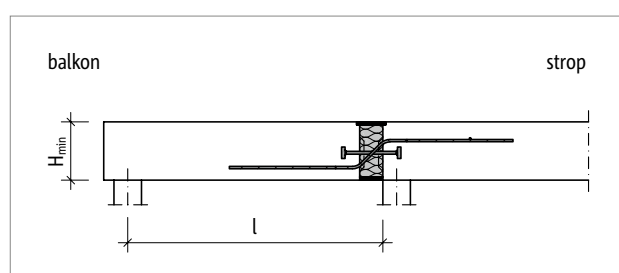


Sl. 123: Schöck Isokorb® T tip QL-VV2 do VV6: statični sistem

Dimenzioniranje pri C25/30

| Schöck Isokorb® T tip QP | | V1 | V2 | V3 | V4 | V5 | V6 | V7 | V8 | V9 | V10 |
|--------------------------|--------|-------------------------|------|------|------|------|------|-------|------|-------|-------|
| Projektne vrednosti pri | | $V_{Rd,z}$ [kN/element] | | | | | | | | | |
| Trdnostni razred betona | C25/30 | 30,9 | 46,4 | 61,8 | 45,3 | 68,0 | 69,6 | 104,4 | 87,0 | 130,4 | 189,4 |

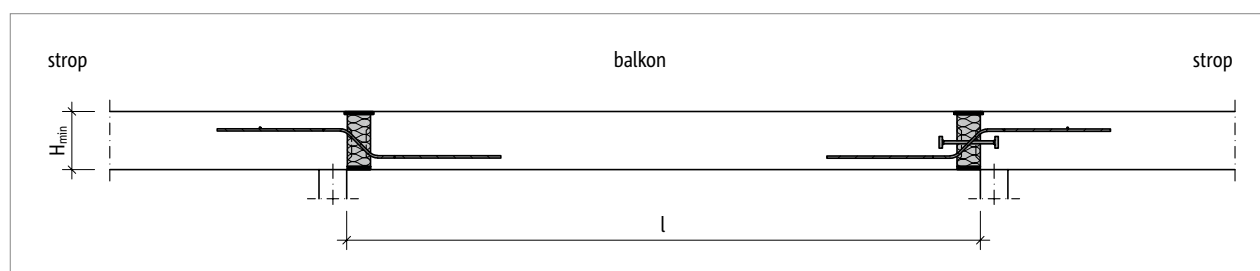
| Schöck Isokorb® T tip QP | | V1 | V2 | V3 | V4 | V5 | V6 | V7 | V8 | V9 | V10 |
|--------------------------|--|------------------------|--------------------|--------------------|--------------------|--------------------|--------------------|--------------------|--------------------|--------------------|--------------------|
| Število kosov za | | Dolžina Isokorba® [mm] | | | | | | | | | |
| | | 300 | 400 | 500 | 300 | 400 | 300 | 400 | 300 | 400 | 500 |
| Prečne palice | | 2 \varnothing 8 | 3 \varnothing 8 | 4 \varnothing 8 | 2 \varnothing 10 | 3 \varnothing 10 | 2 \varnothing 12 | 3 \varnothing 12 | 2 \varnothing 14 | 3 \varnothing 14 | 4 \varnothing 14 |
| Tlačni ležaji [kosov] | | 1 \varnothing 10 | 2 \varnothing 10 | 2 \varnothing 10 | 1 \varnothing 12 | 2 \varnothing 10 | 2 \varnothing 10 | 2 \varnothing 12 | 2 \varnothing 12 | 3 \varnothing 12 | 4 \varnothing 12 |
| H_{min} [mm] | | 170 | 170 | 170 | 180 | 180 | 190 | 190 | 200 | 200 | 200 |



Sl. 124: Schöck Isokorb® T tip QP: statični sistem

| Schöck Isokorb® T tip QP-Z | | V1 | V2 | V3 | V4 | V5 | V6 | V7 | V8 | V9 | V10 |
|----------------------------|--------|-------------------------|------|------|------|------|------|-------|------|-------|-------|
| Projektne vrednosti pri | | $V_{Rd,z}$ [kN/element] | | | | | | | | | |
| Trdnostni razred betona | C25/30 | 30,9 | 46,4 | 61,8 | 45,3 | 68,0 | 69,6 | 104,4 | 87,0 | 130,4 | 189,4 |

| Schöck Isokorb® T tip QP-Z | | V1 | V2 | V3 | V4 | V5 | V6 | V7 | V8 | V9 | V10 |
|----------------------------|--|------------------------|-------------------|-------------------|--------------------|--------------------|--------------------|--------------------|--------------------|--------------------|--------------------|
| Število kosov za | | Dolžina Isokorba® [mm] | | | | | | | | | |
| | | 300 | 400 | 500 | 300 | 400 | 300 | 400 | 300 | 400 | 500 |
| Prečne palice | | 2 \varnothing 8 | 3 \varnothing 8 | 4 \varnothing 8 | 2 \varnothing 10 | 3 \varnothing 10 | 2 \varnothing 12 | 3 \varnothing 12 | 2 \varnothing 14 | 3 \varnothing 14 | 4 \varnothing 14 |
| Tlačni ležaji [kosov] | | - | - | - | - | - | - | - | - | - | - |
| H_{min} [mm] | | 170 | 170 | 170 | 180 | 180 | 190 | 190 | 200 | 200 | 200 |



Sl. 125: Schöck Isokorb® T tip QP-Z, QP: statični sistem

T tip
QL
QP

Železobetonske konstrukcije – železobetonske

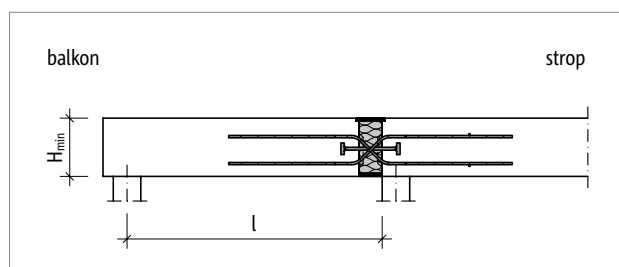
Dimenzioniranje pri C25/30

| Schöck Isokorb® T tip QP | | VV1 | VV2 | VV3 | VV4 | VV5 |
|--------------------------|--------|-------------------------|-------|-------|-------|-------|
| Projektne vrednosti pri | | $V_{rd,z}$ [kN/element] | | | | |
| Trdnostni razred betona | C25/30 | ±30,9 | ±46,4 | ±61,8 | ±45,3 | ±68,0 |

| Schöck Isokorb® T tip QP | | VV1 | VV2 | VV3 | VV4 | VV5 |
|--------------------------|--|------------------------|-----------|-----------|------------|------------|
| Število kosov za | | Dolžina Isokorba® [mm] | | | | |
| | | 300 | 400 | 500 | 300 | 400 |
| Prečne palice | | 2 × 2 Ø 8 | 2 × 3 Ø 8 | 2 × 4 Ø 8 | 2 × 2 Ø 10 | 2 × 3 Ø 10 |
| Tlačni ležaji [kosov] | | 1 Ø 10 | 2 Ø 10 | 2 Ø 10 | 1 Ø 12 | 2 Ø 10 |
| H_{min} [mm] | | 180 | 180 | 180 | 190 | 190 |

| Schöck Isokorb® T tip QP | | VV6 | VV7 | VV8 | VV9 | VV10 |
|--------------------------|--------|-------------------------|--------|-------|--------|--------|
| Projektne vrednosti pri | | $V_{rd,z}$ [kN/element] | | | | |
| Trdnostni razred betona | C25/30 | ±69,6 | ±104,4 | ±87,0 | ±130,4 | ±189,4 |

| Schöck Isokorb® T tip QP | | VV6 | VV7 | VV8 | VV9 | VV10 |
|--------------------------|--|------------------------|------------|------------|------------|------------|
| Število kosov za | | Dolžina Isokorba® [mm] | | | | |
| | | 300 | 400 | 300 | 400 | 500 |
| Prečne palice | | 2 × 2 Ø 12 | 2 × 3 Ø 12 | 2 × 2 Ø 14 | 2 × 3 Ø 14 | 2 × 4 Ø 14 |
| Tlačni ležaji [kosov] | | 2 Ø 10 | 2 Ø 12 | 2 Ø 12 | 3 Ø 12 | 4 Ø 12 |
| H_{min} [mm] | | 200 | 200 | 210 | 210 | 210 |

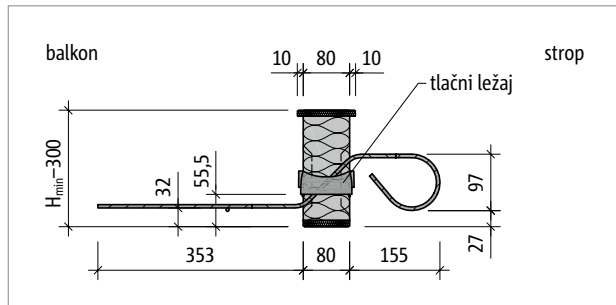


Sl. 126: Schöck Isokorb® T tip QP-VV: statični sistem

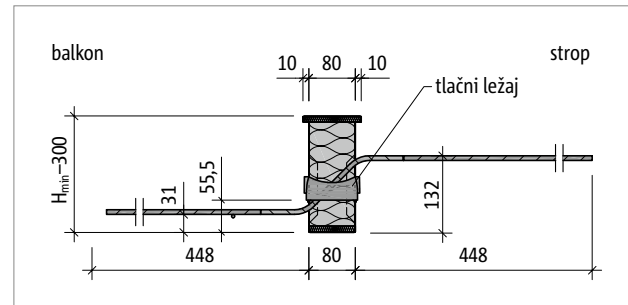
1 Navodila za dimenzioniranje

- Za železobetonske gradbene elemente, ki se priključujejo z obeh strani Schöck Isokorba®, je treba predložiti statični izračun. Pri priključkih s Schöck Isokorb® T tipom QP in T tipom QP-VV je treba za statični sistem privzeti prosto vrtljivo ležajenje (momentni zgib). Poleg tega mora statik izvesti še izračun prečnih sil po EN 1992-1-1 v stropni plošči.
- Za prenašanje načrtovanih vodoravnih sil so potrebni še Schöck Isokorb® T tipa HP (glejte stran 115).
- Pri vodoravnih nateznih silah pravokotno na zunanjo steno, ki so večje od obstoječih prečnih sil, je treba točkovno namestiti še Schöck Isokorb® T tip HP.
- Schöck Isokorb® T tip QP-Z zahteva za breznapetostni priključek armiran natezni trak v spodnjem sloju. $A_{s,req}$ izberite tako, kot ustreza izvedbenemu primeru lože.

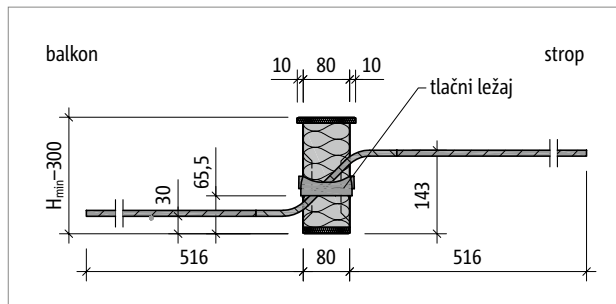
Opis proizvoda



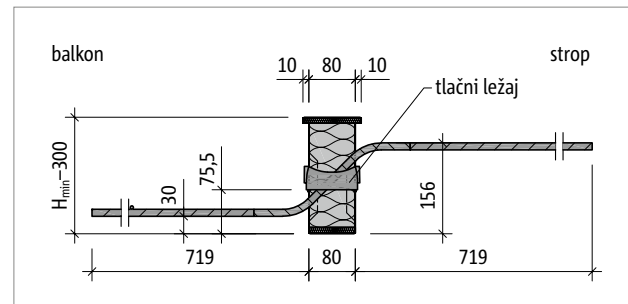
Sl. 127: Schöck Isokorb® T tip QL-V1: prerez proizvoda



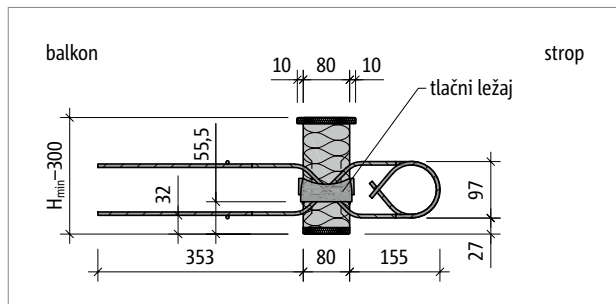
Sl. 128: Schöck Isokorb® T tip QL-V2 do QL-V3: prerez proizvoda



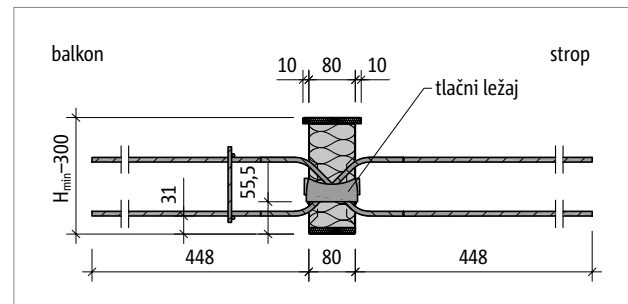
Sl. 129: Schöck Isokorb® T tip QL-V4: prerez proizvoda



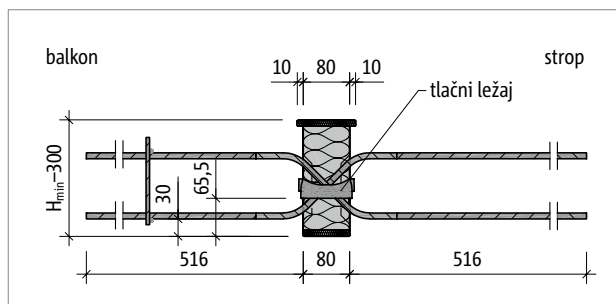
Sl. 130: Schöck Isokorb® T tip QL-V5 do QL-V6: prerez proizvoda



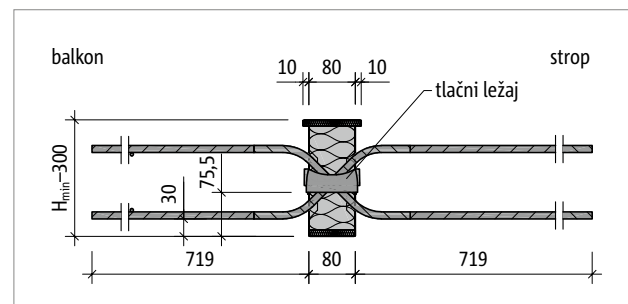
Sl. 131: Schöck Isokorb® T tip QL-VV1: prerez proizvoda



Sl. 132: Schöck Isokorb® T tip QL-VV2 do QL-VV3: prerez proizvoda

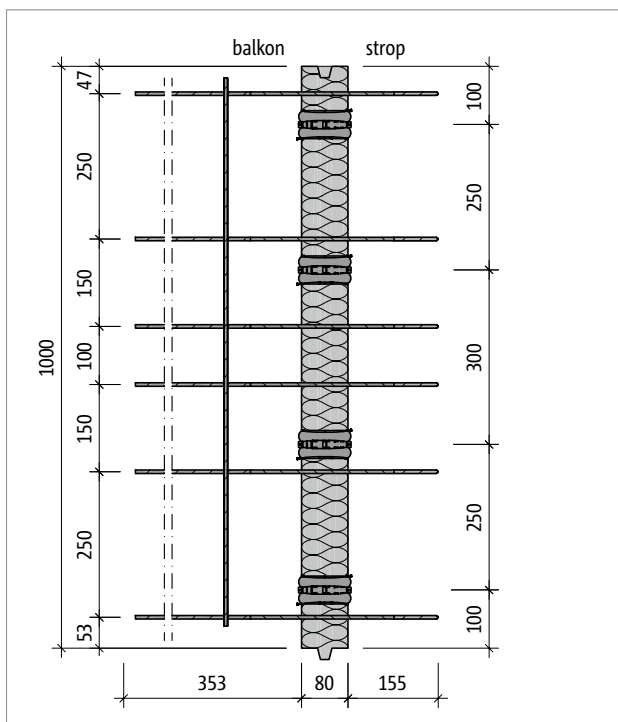


Sl. 133: Schöck Isokorb® T tip QL-VV4: prerez proizvoda

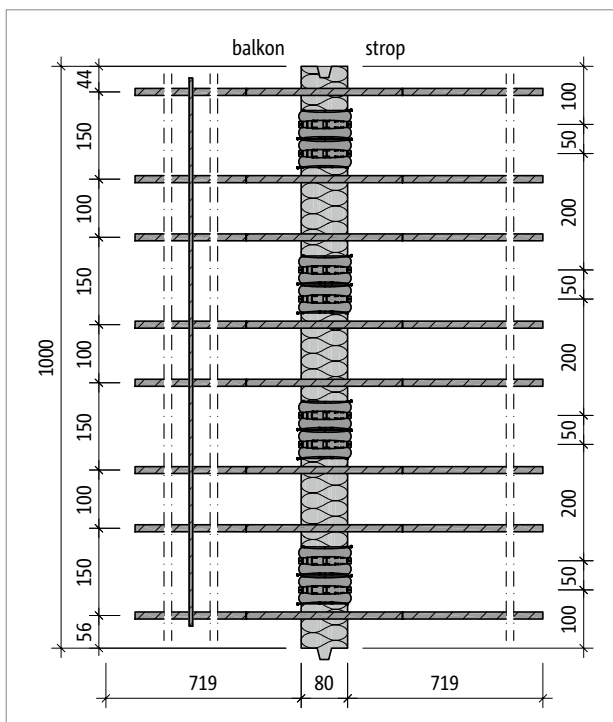


Sl. 134: Schöck Isokorb® T tip QL-VV5 do QL-VV6: prerez proizvoda

Opis proizvoda



Sl. 135: Schöck Isokorb® T tip QL-V1: tloris proizvoda

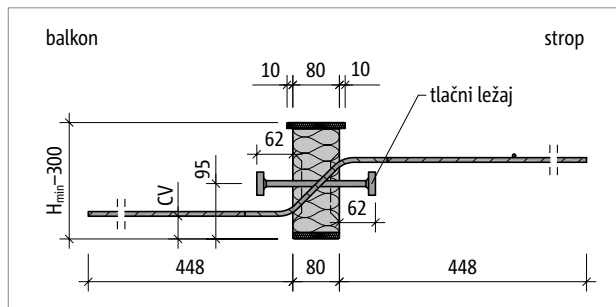


Sl. 136: Schöck Isokorb® T tip QL-V6: tloris proizvoda

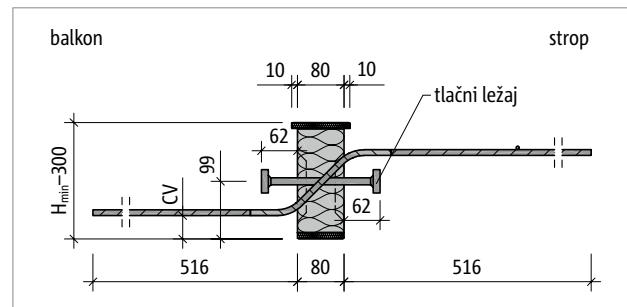
Podatki o proizvodu

- Nalaganje drugih tlorisov in prerezov je možno na cad-si.schoeck.com.
- Upoštevajte minimalno višino H_{min} Schöck Isokorb® T tipov QL in QP.

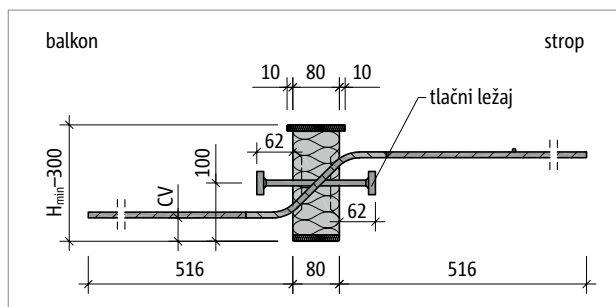
Opis proizvoda



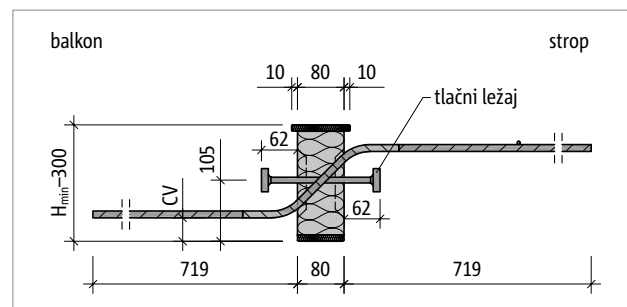
Sl. 137: Schöck Isokorb® T tip QP-V1 do QP-V3: prezez proizvodna



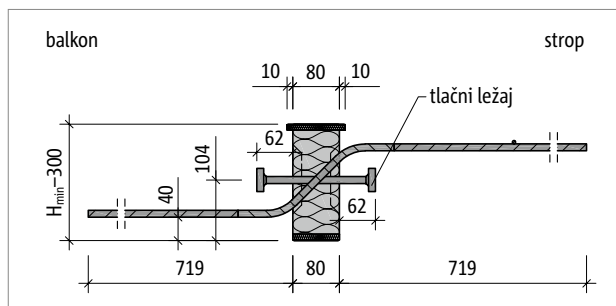
Sl. 138: Schöck Isokorb® T tip QP-V4: prezez proizvodna



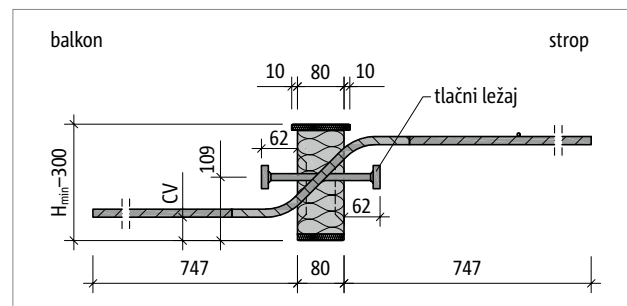
Sl. 139: Schöck Isokorb® T tip QP-V5: prezez proizvodna



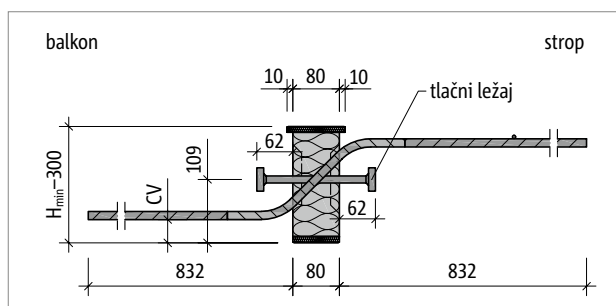
Sl. 140: Schöck Isokorb® T tip QP-V6: prezez proizvodna



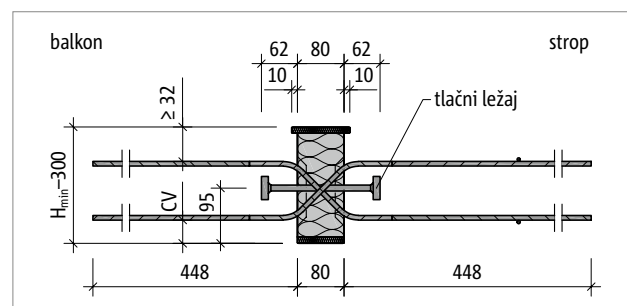
Sl. 141: Schöck Isokorb® T tip QP-V7: prezez proizvodna



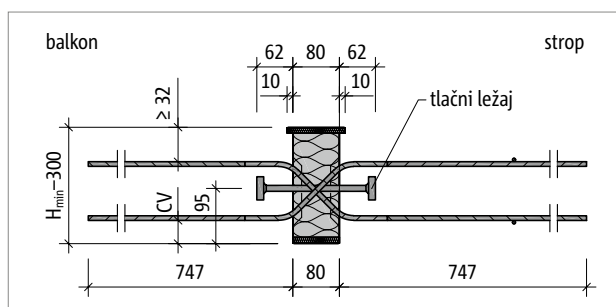
Sl. 142: Schöck Isokorb® T tip QP-V8 do QP-V9: prezez proizvodna



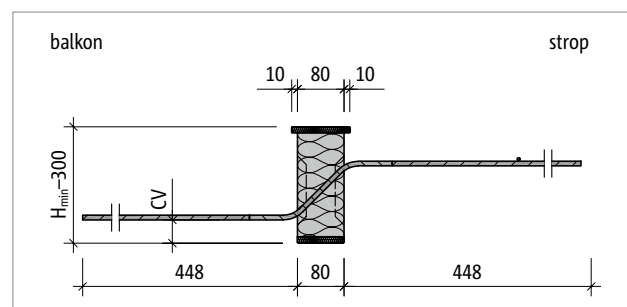
Sl. 143: Schöck Isokorb® T tip QP-V10: prezez proizvodna



Sl. 144: Schöck Isokorb® T tip QP-VV1 do QP-VV3: prezez proizvodna

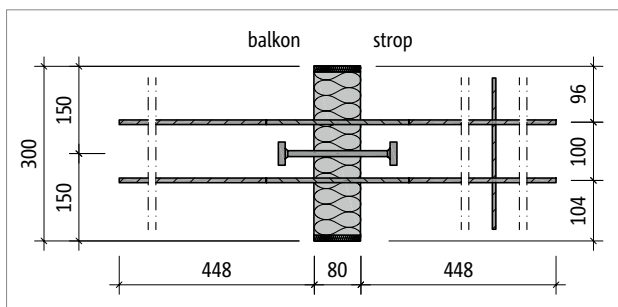


Sl. 145: Schöck Isokorb® T tip QP-VV8 do QP-VV9: prezez proizvodna

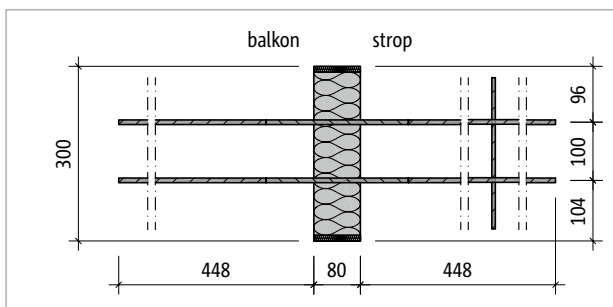


Sl. 146: Schöck Isokorb® T tip QP-Z-V7: prezez proizvodna

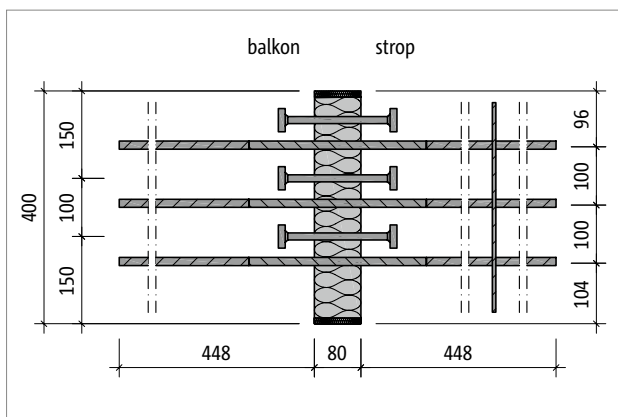
Opis proizvoda



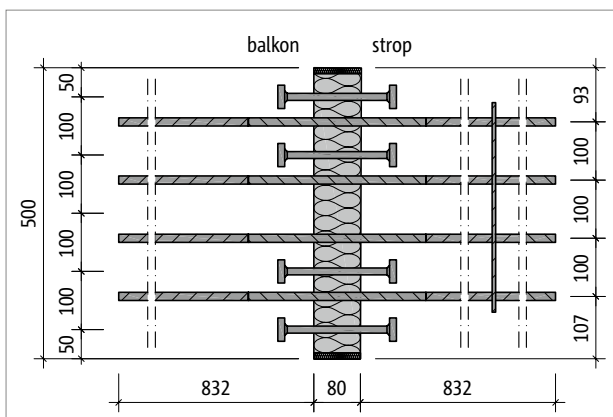
Sl. 147: Schöck Isokorb® T tip QP-V1: tloris proizvoda



Sl. 148: Schöck Isokorb® T tip QP-Z-V1: tloris proizvoda



Sl. 149: Schöck Isokorb® T tip QP-V9: tloris proizvoda

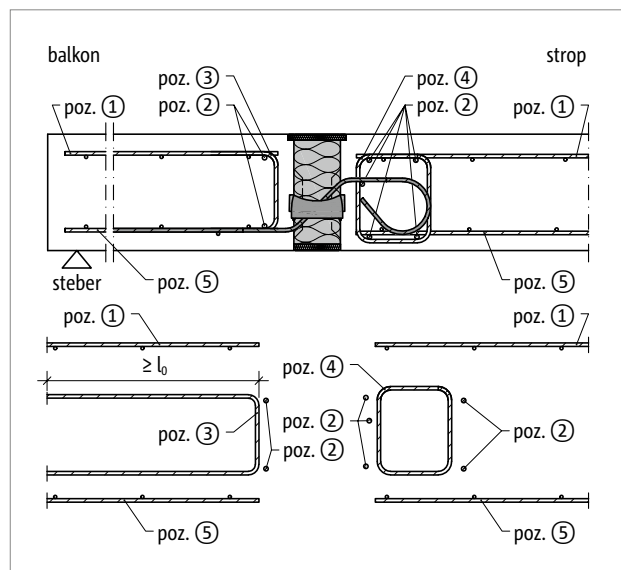


Sl. 150: Schöck Isokorb® T tip QP-V10: tloris proizvoda

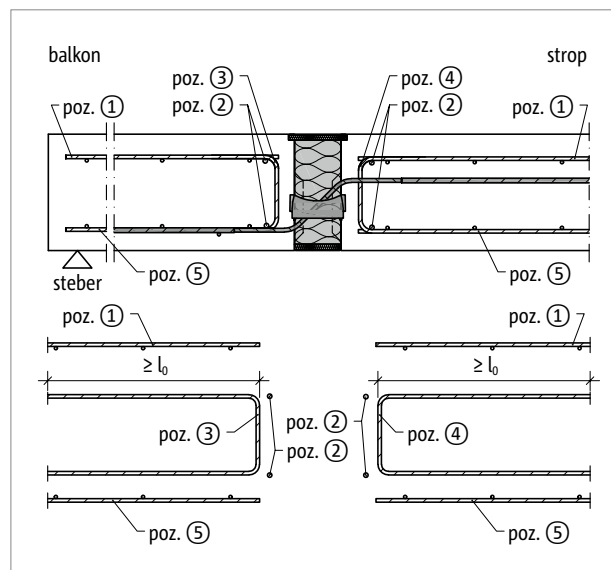
i Podatki o proizvodu

- Nalaganje drugih tlorisov in prerezov je možno na cad-si.schoeck.com.
- Upoštevajte minimalno višino H_{min} Schöck Isokorb® T tipov QL in QP.
- Debelina spodnjega sloja pokrivnega betona CV za Schöck Isokorb® T tip QP in QP-Z znaša 30 mm pri najmanjši višini vsakega nosilnostnega razreda. Pri vseh drugih višinah znaša debelina pokrivnega sloja betona CV 40 mm.

Armatura na objektu



Sl. 151: Schöck Isokorb® T tip QL: armatura na objektu



Sl. 152: Schöck Isokorb® T tip QL: armatura na objektu

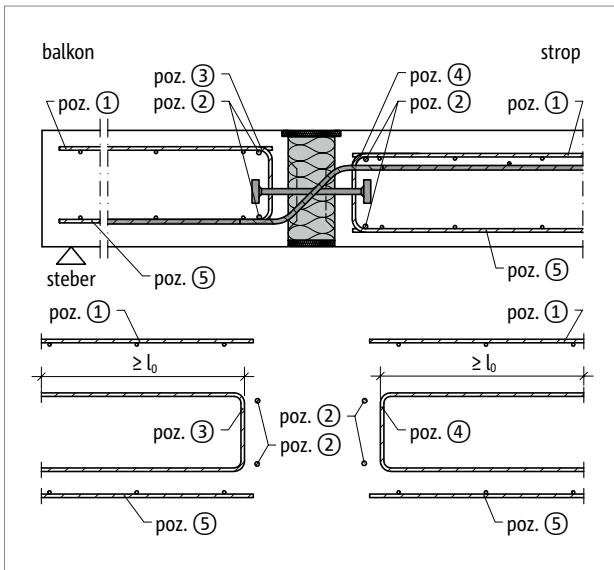
| Schöck Isokorb® T tip QL | V1,VV1 | V2,VV2 | V3,VV3 | V4,VV4 | V5,VV5 | V6,VV6 |
|--|---|--------|--------|--------|--------|--------|
| Armatura na objektu pri | Trdnostni razred betona stropa (XC1) \geq C25/30 Trdnostni razred betona balkona (XC1) \geq C25/30 | | | | | |
| Prekrivna armatura | | | | | | |
| Poz. 1 | po navedbi statika | | | | | |
| Jeklene palice vzdolž stika v izolaciji | | | | | | |
| Poz. 2 – na strani balkona | 2 \varnothing 8 | | | | | |
| Poz. 2 – na strani stropa | 2 \varnothing 8 / 5 \varnothing 8 | | | | | |
| Navpična armatura | | | | | | |
| Poz. 3 [cm ² /m] | 1,46 | 2,59 | 3,46 | 3,82 | 5,87 | 7,83 |
| Poz. 4 [cm ² /m] | 1,46 | 2,59 | 3,46 | 3,82 | 5,87 | 7,83 |
| Prekrivna armatura | | | | | | |
| Poz. 5 | potrebna v natezni coni, po navedbi statika | | | | | |

Informacije o armaturi na objektu

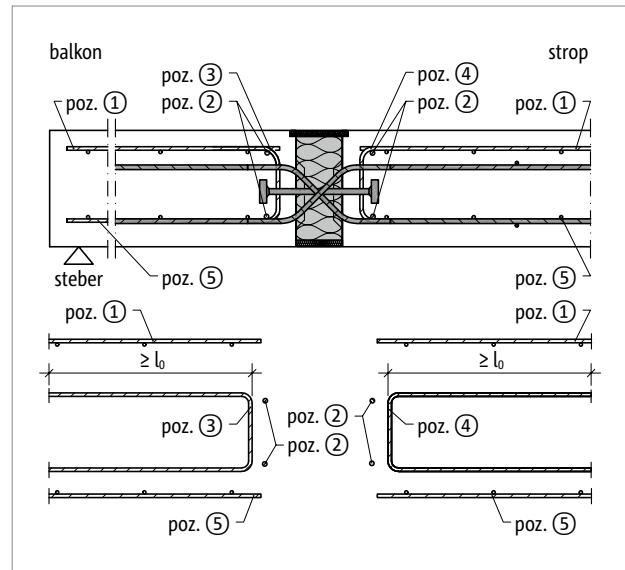
- Armaturu priključenih železobetonskih gradbenih elementov je treba namestiti čim bliže toplotni izolaciji Schöck Isokorba® ob upoštevanju zahtevane debeline pokrivnega sloja betona.
- Prečne palice je treba sidrati z njihovimi ravnimi kraki v tlačni coni. V natezni coni se morajo prečne palice prekrivati.
- Konstruktivsko robno vezno armaturu poz. 4 je treba izbrati tako nizko, da se lahko razporedi med zgornji in spodnji sloj armature.

Armatura na objektu

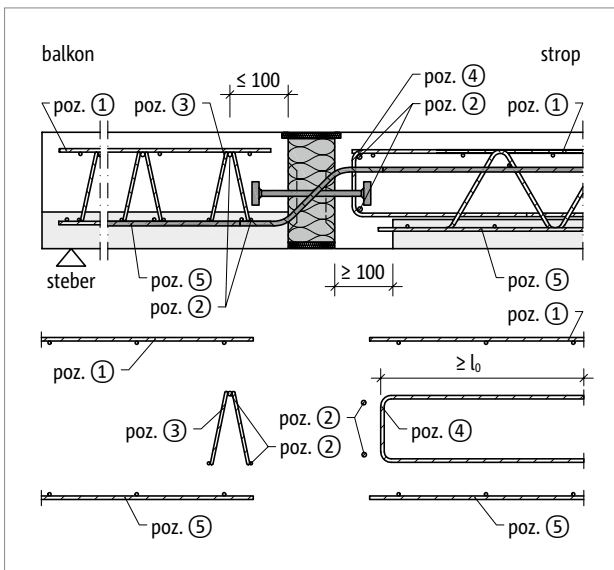
Posredno ležajenje



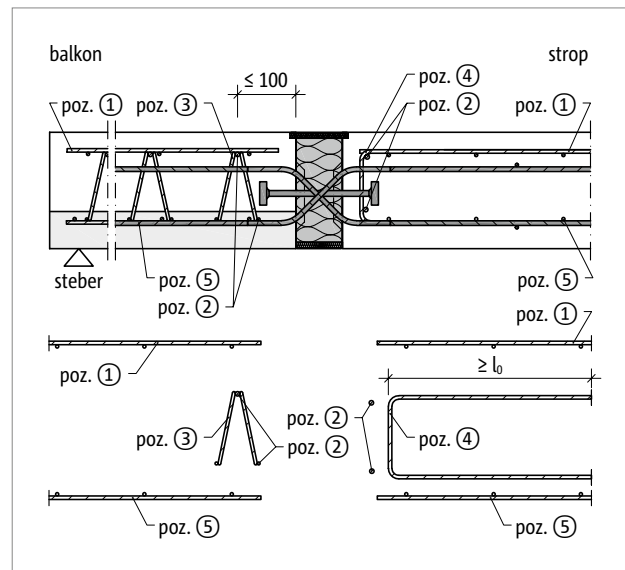
Sl. 153: Schöck Isokorb® T tip QP: armatura na objektu



Sl. 154: Schöck Isokorb® T tip QP-VV: armatura na objektu



Sl. 155: Schöck Isokorb® T tip QP: armatura na objektu z mrežnim nosilcem



Sl. 156: Schöck Isokorb® T tip QP: armatura na objektu na balkonski strani z mrežnim nosilcem

Armatura na objektu

| Schöck Isokorb® T tip QP, QP-Z | V1 | V2 | V3 | V4 | V5 |
|--|---|------|------|------|------|
| Armatura na objektu pri | Trdnostni razred betona stropa (XC1) ≥ C25/30 Trdnostni razred betona balkona (XC1) ≥ C25/30 | | | | |
| Prekrivna armatura | | | | | |
| Poz. 1 | po navedbi statika | | | | |
| Jeklene palice vzdolž stika v izolaciji | | | | | |
| Poz. 2 | 2 × 2 Ø 8 | | | | |
| Navpična armatura | | | | | |
| Poz. 3 [cm ² /element] | 0,57 | | | | |
| Poz. 4 [cm ² /element] | 0,88 | 1,40 | 1,75 | 1,29 | 1,90 |
| Prekrivna armatura | | | | | |
| Poz. 5 | potrebna v natezni coni, po navedbi statika | | | | |

| Schöck Isokorb® T tip QP, QP-Z | V6 | V7 | V8 | V9 | V10 |
|--|---|------|------|------|------|
| Armatura na objektu pri | Trdnostni razred betona stropa (XC1) ≥ C25/30 Trdnostni razred betona balkona (XC1) ≥ C25/30 | | | | |
| Prekrivna armatura | | | | | |
| Poz. 1 | po navedbi statika | | | | |
| Jeklene palice vzdolž stika v izolaciji | | | | | |
| Poz. 2 | 2 × 2 Ø 8 | | | | |
| Navpična armatura | | | | | |
| Poz. 3 [cm ² /element] | 0,57 | 0,57 | 0,57 | 0,75 | 1,01 |
| Poz. 4 [cm ² /element] | 1,94 | 2,90 | 2,50 | 3,75 | 5,36 |
| Prekrivna armatura | | | | | |
| Poz. 5 | potrebna v natezni coni, po navedbi statika | | | | |

Informacije o armaturi na objektu

- Armaturu priključenih železobetonskih gradbenih elementov je treba namestiti čim bližje toplotni izolaciji Schöck Isokorba® ob upoštevanju zahtevane debeline pokrivnega sloja betona.
- Prečne palice je treba sidrati z njihovimi ravnimi kraki v tlačni coni. V natezni coni se morajo prečne palice prekrivati.
- Odvisno od izvedbe Schöck Isokorba® je treba paziti na to, da se med Schöck Isokorbom® in polmontažno ploščo vgradi dovolj širok pas lokalnega betona.

Armatura na objektu

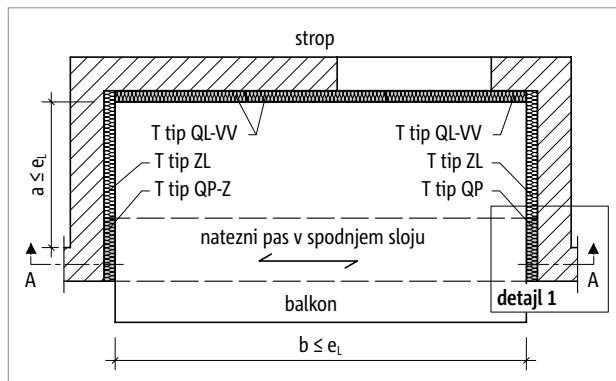
| Schöck Isokorb® T tip QP, QP-Z | VV1 | VV2 | VV3 | VV4 | VV5 |
|--|---|------|------|------|------|
| Armatura na objektu pri | Trdnostni razred betona stropa (XC1) ≥ C25/30 Trdnostni razred betona balkona (XC1) ≥ C25/30 | | | | |
| Prekrivna armatura | | | | | |
| Poz. 1 | po navedbi statika | | | | |
| Jeklene palice vzdolž stika v izolaciji | | | | | |
| Poz. 2 | 2 × 2 Ø 8 | | | | |
| Navpična armatura | | | | | |
| Poz. 3 [cm ² /element] | 0,88 | 1,40 | 1,75 | 1,29 | 1,90 |
| Poz. 4 [cm ² /element] | 0,88 | 1,40 | 1,75 | 1,29 | 1,90 |
| Prekrivna armatura | | | | | |
| Poz. 5 | potrebna v natezni coni, po navedbi statika | | | | |

| Schöck Isokorb® T tip QP, QP-Z | VV6 | VV7 | VV8 | VV9 | VV10 |
|--|---|------|------|------|------|
| Armatura na objektu pri | Trdnostni razred betona stropa (XC1) ≥ C25/30 Trdnostni razred betona balkona (XC1) ≥ C25/30 | | | | |
| Prekrivna armatura | | | | | |
| Poz. 1 | po navedbi statika | | | | |
| Jeklene palice vzdolž stika v izolaciji | | | | | |
| Poz. 2 | 2 × 2 Ø 8 | | | | |
| Navpična armatura | | | | | |
| Poz. 3 [cm ² /element] | 1,94 | 2,90 | 2,50 | 3,75 | 5,36 |
| Poz. 4 [cm ² /element] | 1,94 | 2,90 | 2,50 | 3,75 | 5,36 |
| Prekrivna armatura | | | | | |
| Poz. 5 | potrebna v natezni coni, po navedbi statika | | | | |

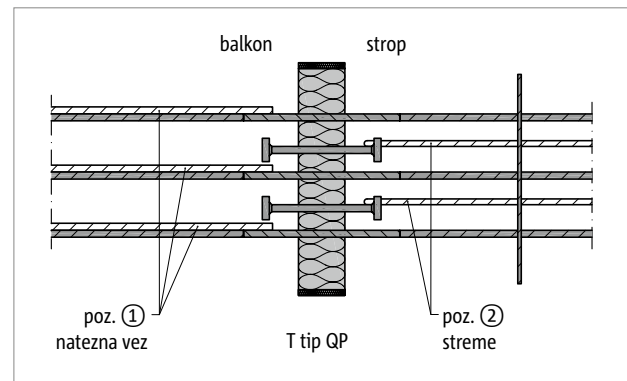
■ Informacije o armaturi na objektu

- Armature priključenih železobetonskih gradbenih elementov je treba namestiti čim bliže toplotni izolaciji Schöck Isokorba® ob upoštevanju zahtevane debeline pokrivnega sloja betona.
- Prečne palice je treba sidrati z njihovimi ravnimi kraki v tlačni coni. V natezni coni se morajo prečne palice prekrivati.
- Odvisno od izvedbe Schöck Isokorba® je treba paziti na to, da se med Schöck Isokorbom® in polmontažno ploščo vgradi dovolj širok pas lokalnega betona.

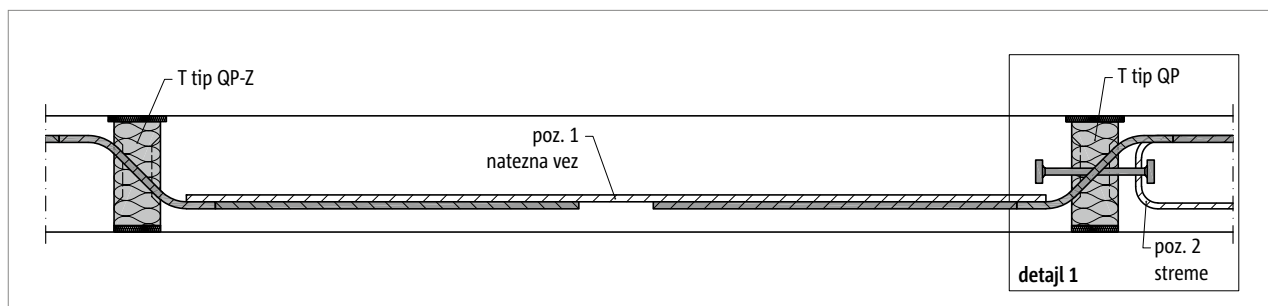
Izvedbeni primer za ložo | Razdalja med dilatacijskimi stiki



Sl. 157: Schöck Isokorb® T tip QP-Z, QP: tloris lože



Sl. 158: Schöck Isokorb® T tip QP: detajl 1; priključek nateznega traku na armaturo



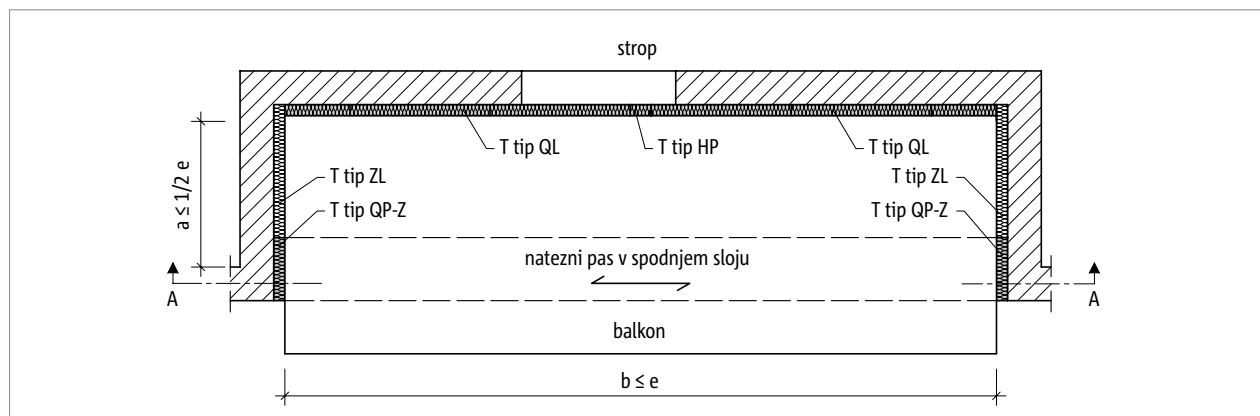
Sl. 159: Schöck Isokorb® T tip QP-Z, QP: prerez A-A; priključek nateznega traku na armaturo

| Schöck Isokorb® T tip QP, QP-Z | V1 | V2 | V3 | V4 | V5 | V6 | V7 | V8 | V9 | V10 |
|-----------------------------------|---------------------------------------|-------------------|-------------------|--------------------|--------------------|--------------------|--------------------|--------------------|--------------------|--------------------|
| Armaturo na objektu pri | Trdnostni razred betona $\geq C20/25$ | | | | | | | | | |
| Natezni trak | | | | | | | | | | |
| Poz. 1 | 2 $\varnothing 8$ | 3 $\varnothing 8$ | 4 $\varnothing 8$ | 2 $\varnothing 10$ | 3 $\varnothing 10$ | 2 $\varnothing 12$ | 3 $\varnothing 12$ | 2 $\varnothing 14$ | 3 $\varnothing 14$ | 4 $\varnothing 14$ |
| Streme (vzvratno sidranje) | | | | | | | | | | |
| Poz. 2 | 1 $\varnothing 8$ | 2 $\varnothing 8$ | 2 $\varnothing 8$ | 1 $\varnothing 10$ | 2 $\varnothing 10$ | 2 $\varnothing 10$ | 2 $\varnothing 10$ | 2 $\varnothing 10$ | 3 $\varnothing 10$ | 4 $\varnothing 14$ |

Informacije o loži

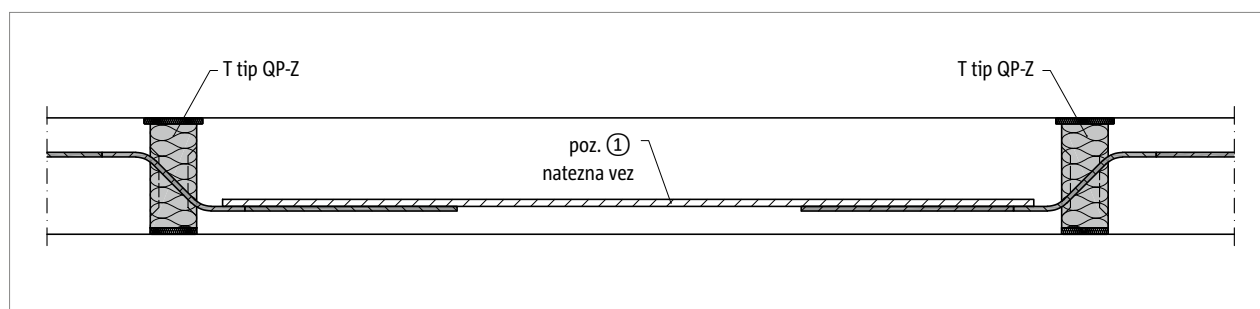
- Razdalje fiksnih točk a , b je treba izbrati z $a \leq e_l$ in $b \leq e_l$.
- Vzvratno sidranje nateznega traku na strani stropa se izvaja s stremeni na strani objekta, ki se povežejo s tlačnimi ležaji.
- Potrebna obešalna armatura in armatura plošče na strani objekta tukaj nista predstavljeni.

Izvedbeni primer za ložo – simetrično | Razdalja med dilatacijskimi stiki



Sl. 160: Schöck Isokorb® T tip QP-Z, QL: tloris lože

Za breznapetostno ležajenje pri simetričnih obtežbah je treba na obeh straneh namestiti T tip QP-Z brez tlačnega ležaja. Za zagotovitev ravnovesja sil je treba med T tipi QP-Z izdelati natezni trak, ki se mora prekrivati s prečnimi strižnimi palicami Schöck Isokorba®.



Sl. 161: Schöck Isokorb® T tip QP-Z: priključek nateznega traku na armaturo

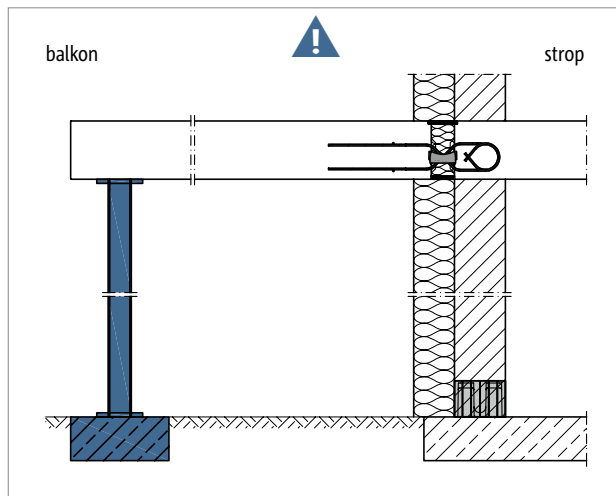
| Schöck Isokorb® T tip QP-Z | V1 | V2 | V3 | V4 | V5 | V6 | V7 | V8 | V9 | V10 |
|----------------------------|---|-------|-------|--------|--------|--------|--------|--------|--------|--------|
| Armatura na objektu pri | Trdnostni razred betona stropa (XC1) ≥ C20/25 Trdnostni razred betona balkona (XC4) ≥ C25/30 | | | | | | | | | |
| Natezni trak | | | | | | | | | | |
| Poz. 1 | 2 Ø 8 | 3 Ø 8 | 4 Ø 8 | 2 Ø 10 | 3 Ø 10 | 2 Ø 12 | 3 Ø 12 | 2 Ø 14 | 3 Ø 14 | 4 Ø 14 |

| Schöck Isokorb® T tip QP, QP-Z | V1, VV1 | V2, VV2 | V3, VV3 | V4, VV4 | V5, VV5 | V6, VV6 | V7, VV7 | V8, VV8 | V9, VV9 | V10, VV10 |
|--|---------|---------|---------|---------|---------|---------|---------|---------|---------|-----------|
| Maksimalna razdalja med dilatacijskimi stiki | e [m] | | | | | | | | | |
| Debelina izolacijskega telesa [mm] | 80 | 11,0 | 11,0 | 11,0 | 10,6 | 10,6 | 9,5 | 9,5 | 8,3 | 8,3 |

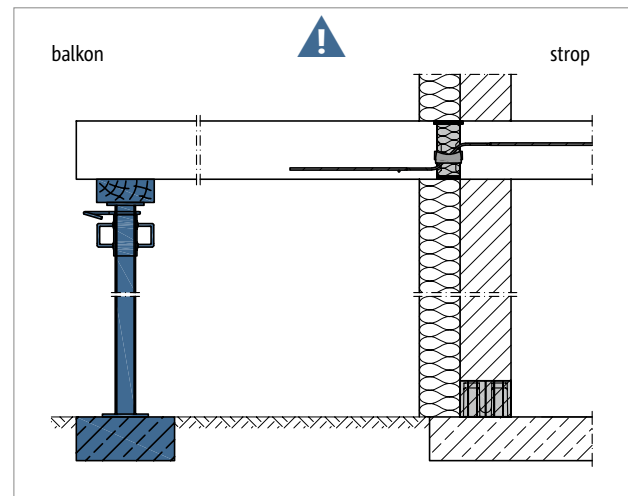
Informacije o loži

- Razdalje fiksnih točk a, b je treba izbrati z $a \leq 1/2 e$ in $b \leq e$.
- Potrebna obešalna armatura in armatura plošče na strani objekta tukaj nista predstavljeni.

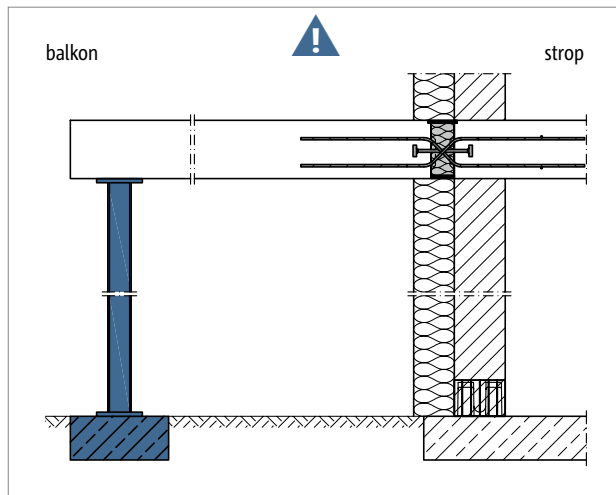
Podpiranje s podporniki | Navodilo za vgrajevanje



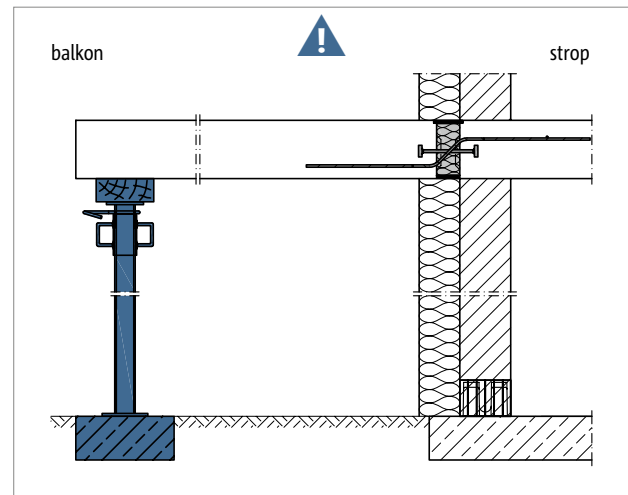
Sl. 162: Schöck Isokorb® T tip QL-VV: prehodno je potrebno podpiranje



Sl. 163: Schöck Isokorb® T tip QL: prehodno je potrebno podpiranje



Sl. 164: Schöck Isokorb® T tip QP-VV: prehodno je potrebno podpiranje



Sl. 165: Schöck Isokorb® T tip QP: prehodno je potrebno podpiranje

i Podprti balkon

Schöck Isokorb® T tipi QL in tipi QP so bili razviti za podprte balkone. Prenašajo samo prečne sile, upogibnih momentov pa ne.

⚠ Opozorilo na nevarnost – manjkajoči podporniki

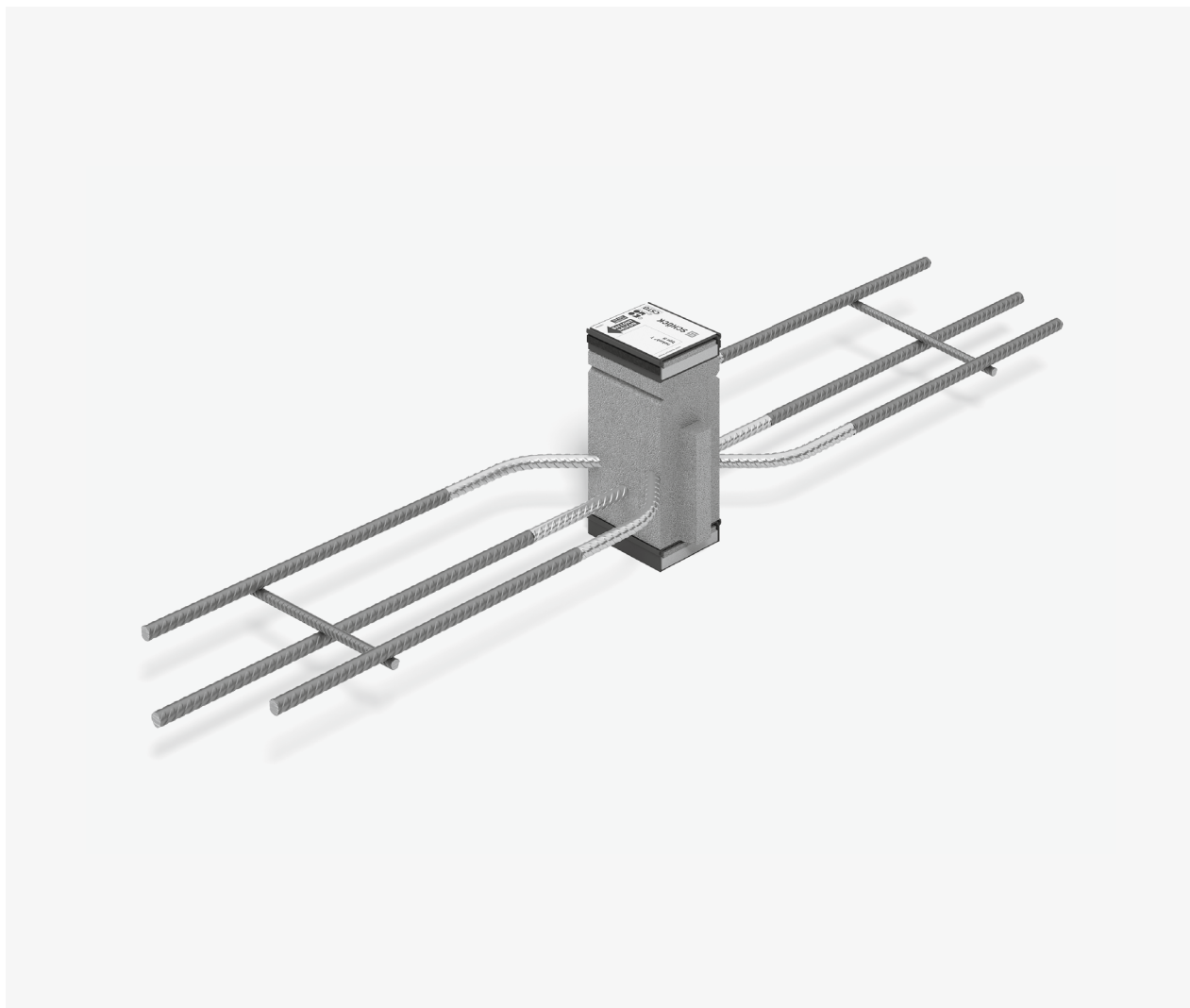
- Brez podpiranja bi se balkon porušil.
- Balkon mora biti v vseh fazah gradnje podprt s statično dimenzioniranimi podporniki ali ležaji.
- Balkon mora biti podprt s statično dimenzioniranimi podporniki ali ležaji tudi v končni fazi.
- Odstranjevanje začasnih podpornikov je dovoljeno šele po vgraditvi končnega podporja.

i Navodilo za vgrajevanje

Trenutno veljavno navodilo za vgrajevanje najdete na spletu na:

- Schöck Isokorb® XT/T tip QL: www.schoeck.com/view/6033
- Schöck Isokorb® XT/T tip QP: www.schoeck.com/view/8320

Schöck Isokorb® T tip HP



Schöck Isokorb® T tip HP

Nosilen toplotnoizolacijski element za prenašanje načrtovanih vodoravnih sil vzporedno in navpično na ravnino izolacije. Element se lahko uporablja samo v povezavi z drugimi tipi Isokorbov®, ki lahko prenašajo momente ali prečne sile.

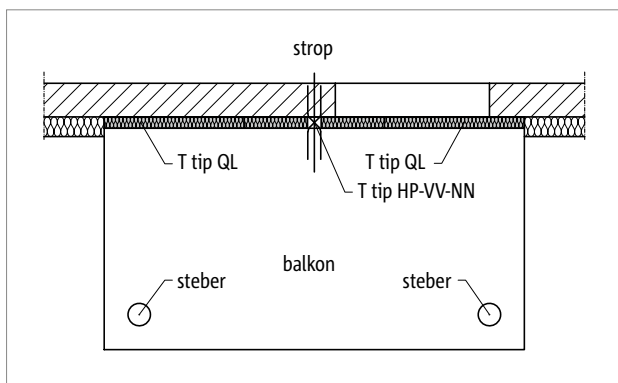
Element z nosilnostnim razredom NN prenaša sile navpično na ravnino izolacije.

Element z nosilnostnim razredom VV-NN prenaša sile vzporedno z- in navpično na ravnino izolacije.

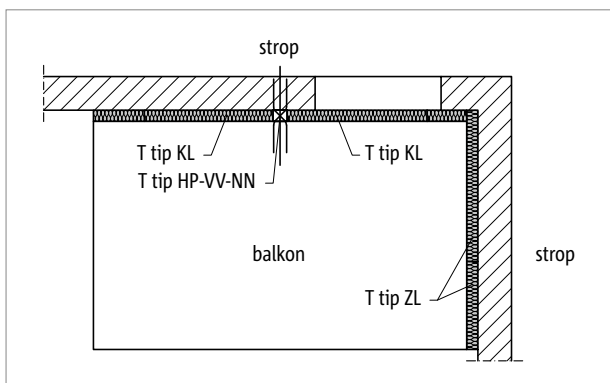
T
tip HP

Železobetonske konstrukcije – železobetonske

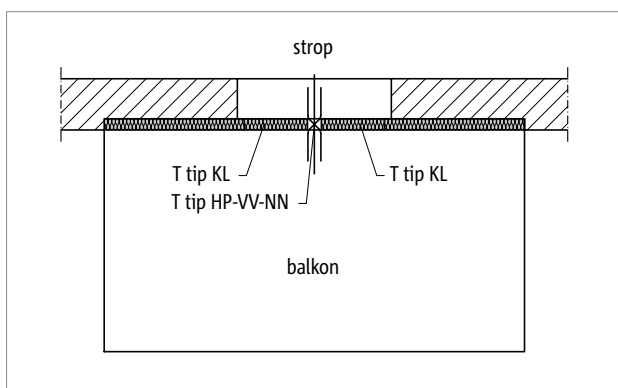
Razvrstitev elementov | Prerezi pri vgrajevanju



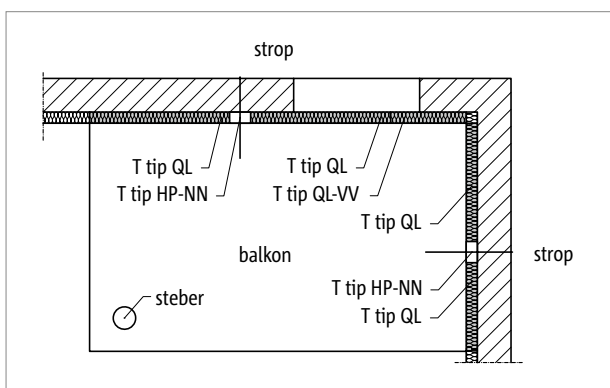
Sl. 166: Schöck Isokorb® T tip HP: balkon z ležajenjem na stebrih



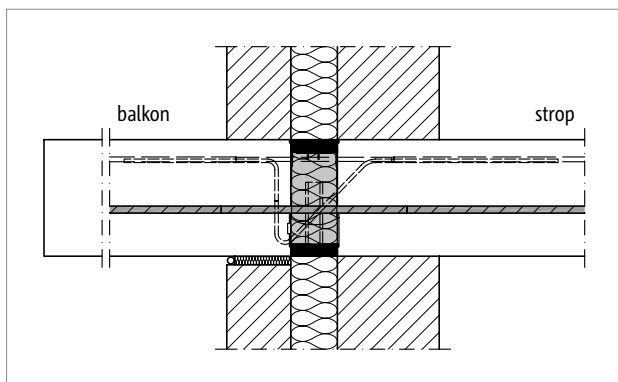
Sl. 167: Schöck Isokorb® T tip HP: nepodprt konzolni balkon



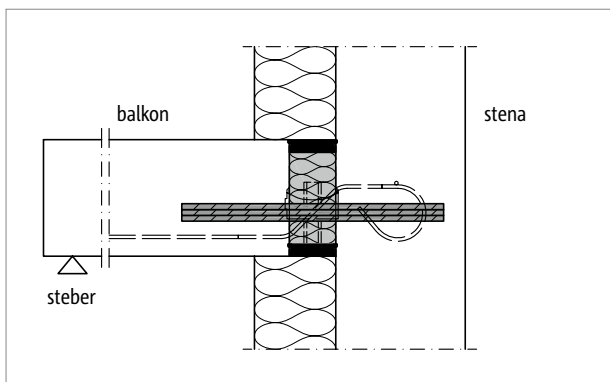
Sl. 168: Schöck Isokorb® T tip HP: nepodprt konzolni balkon



Sl. 169: Schöck Isokorb® T tip HP: balkon z dvostranskim naleganjem in stebrom



Sl. 170: Schöck Isokorb® T tip KL, HP-NN: Zid v vmesno izolacijo



Sl. 171: Schöck Isokorb® T tip QL, HP-VV-NN: priključek na železobetonsko steno z zunanjo izolacijo

Geometrija

- Uporaba Schöck Isokorb® T tipov HP-NN1 in HP-VV1-NN1 je možna pri stenskem priključku z minimalno debelino stene 200 mm.

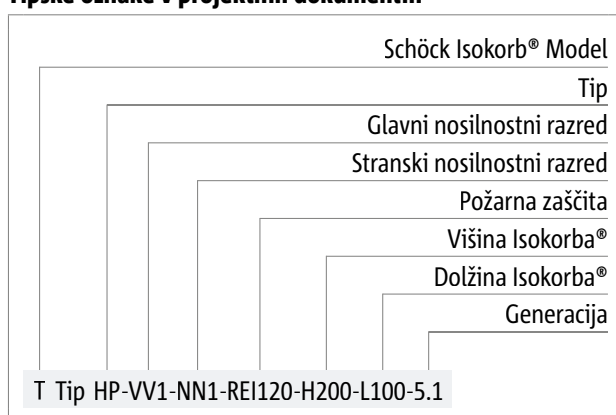
Različice proizvodov | Tipske oznake | Posebne konstrukcije

Različice Schöck Isokorb® T tipa HP

Izvedbo Schöck Isokorb® T tipa HP je mogoče spreminjati na naslednji način:

- Glavni nosilnostni razred:
VV1, VV2, NN1, NN2
- Stranski nosilnostni razred:
NN1
NN2 se dobi na zahtevo
- Višina Isokorb®:
H = 160 do 300 mm
- Generacija:
5.1

Tipske oznake v projektnih dokumentih



i Požarna zaščita

- Schöck Isokorb® se standardno dobavlja brez protipožarne izvedbe (-R0). Če se zahteva protipožarna zaščita, je treba to posebej označiti z (-REI120).

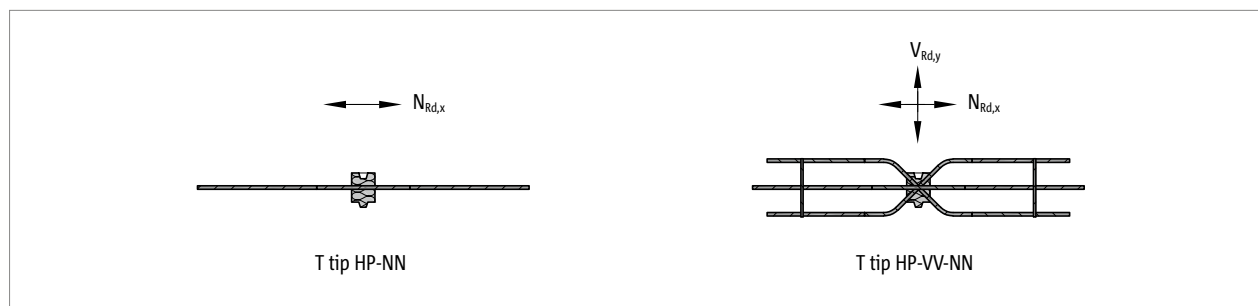
i Posebne konstrukcije

V situacijah, ko priključkov ni mogoče izvesti s standardnimi različicami proizvodov, ki so predstavljeni v teh informacijah, lahko zahtevate dodatne informacije pri našem tehničnem svetovalcu (glejte stik na strani 3).

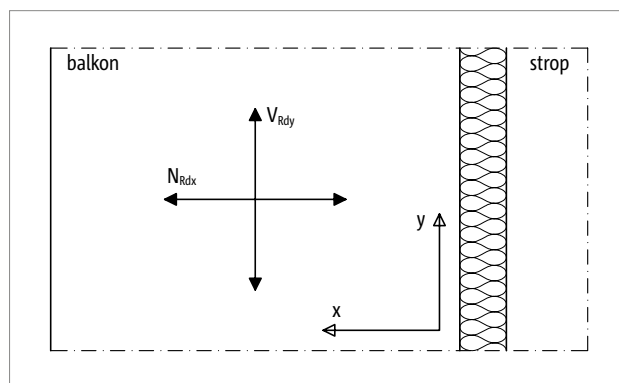
Dimenzioniranje pri C25/30

| Schöck Isokorb® T tip HP | | NN1 | | NN2 | | VV1-NN1 | | VV2-NN1 | |
|--------------------------|--------|-----------------|-----------------|-----------------|-----------------|-----------------|-----------------|-----------------|-----------------|
| Projektne vrednosti pri | | $V_{Rd,y}$ [kN] | $N_{Rd,x}$ [kN] | $V_{Rd,y}$ [kN] | $N_{Rd,x}$ [kN] | $V_{Rd,y}$ [kN] | $N_{Rd,x}$ [kN] | $V_{Rd,y}$ [kN] | $N_{Rd,x}$ [kN] |
| Trdnostni razred betona | C25/30 | 0,0 | ±11,6 | 0,0 | ±49,2 | ±10,4 | ±11,6 | ±39,2 | ±49,2 |

| Schöck Isokorb® T tip HP | NN1 | NN2 | VV1-NN1 | VV2-NN1 |
|--------------------------|------------------------|--------|------------|------------|
| Število kosov za | Dolžina Isokorba® [mm] | | | |
| | 100 | 100 | 100 | 100 |
| Prečne palice, vodoravne | - | - | 2 × 1 Ø 10 | 2 × 1 Ø 12 |
| Natezne/tlačne palice | 1 Ø 10 | 1 Ø 12 | 1 Ø 10 | 1 Ø 12 |



Sl. 172: Schöck Isokorb® T tip HP: izbira tipov

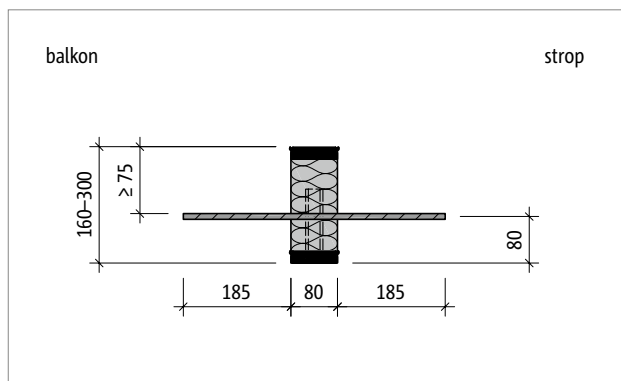


Sl. 173: Schöck Isokorb® T tip HP: pravilo predznaka za dimenzioniranje

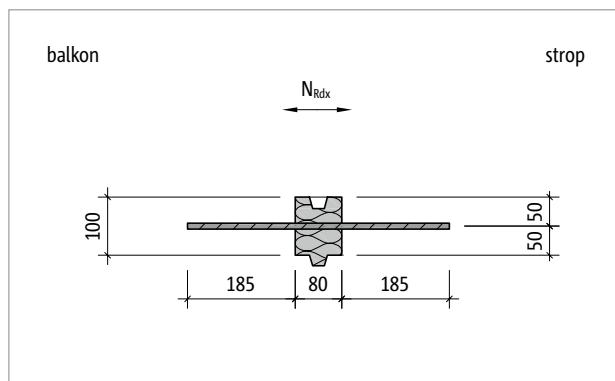
Navodila za dimenzioniranje

- Pri dimenzioniranju linearnega priključka je treba upoštevati, da lahko uporaba T tipa HP zmanjša projektirane vrednosti linearnega priključka (npr. enakomerno menjavanje T tipa QL z $L = 1,0$ m in T tipa HP z $L = 0,1$ m pomeni zmanjšanje v_{Rd} linearnega priključka s T tipom QL za okoli 9 %).
- Pri izbiri in razporejanju tipov (T tip HP-NN ali HP-VV-NN) je treba paziti na to, da se ne pojavijo nepotrebne fiksne točke in da se upoštevajo maksimalne razdalje med dilatacijskimi stiki (npr. T tip KL, T tip QL ali T tip DL).
- Potrebno število Schöck Isokorb® T tipov HP-NN ali HP-VV-NN je treba določiti glede na statične zahteve.

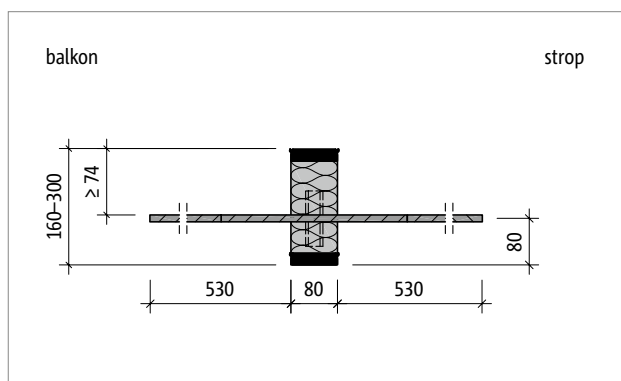
Opis proizvoda



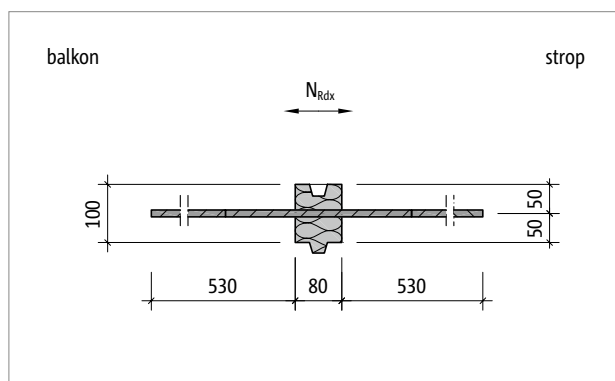
Sl. 174: Schöck Isokorb® T tip HP-NN1: prerez proizvoda



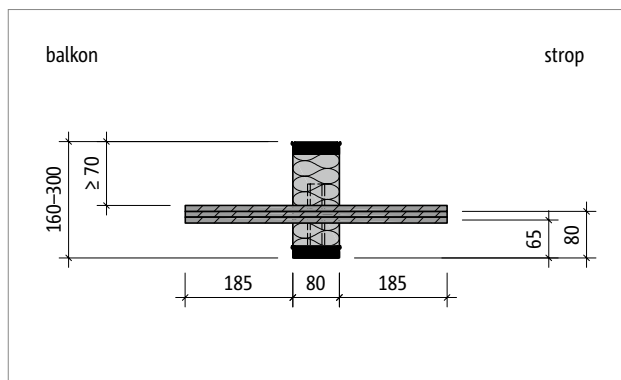
Sl. 175: Schöck Isokorb® T tip HP-NN1: tloris proizvoda



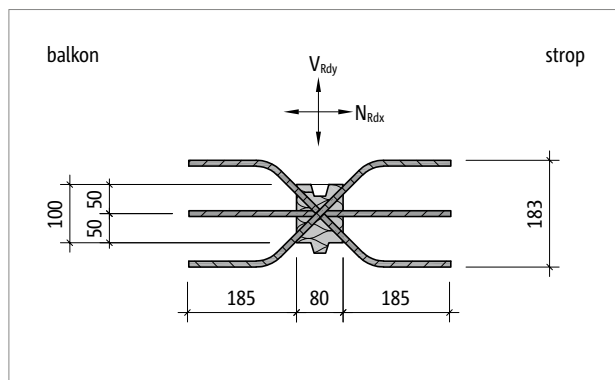
Sl. 176: Schöck Isokorb® T tip HP-NN2: prerez proizvoda



Sl. 177: Schöck Isokorb® T tip HP-NN2: tloris proizvoda

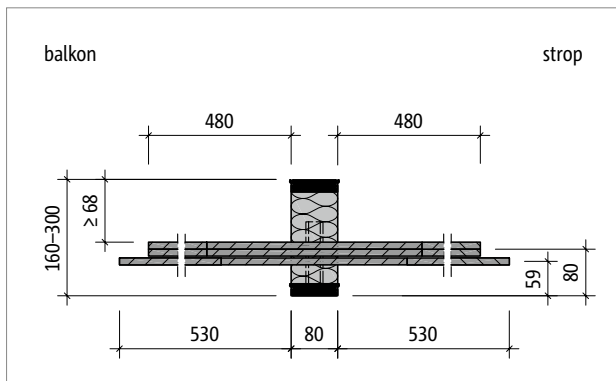


Sl. 178: Schöck Isokorb® T tip HP-VV1-NN1: prerez proizvoda

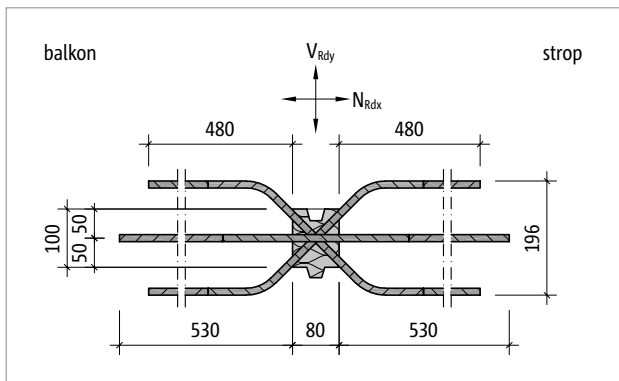


Sl. 179: Schöck Isokorb® T tip HP-VV1-NN1: tloris proizvoda

Opis proizvoda | Navodilo za vgrajevanje



Sl. 180: Schöck Isokorb® T tip HP-VV2-NN1: prerez proizvoda



Sl. 181: Schöck Isokorb® T tip HP-VV2-NN1: tloris proizvoda

Podatki o proizvodu

- Nalaganje drugih tlorisov in prerezov je možno na cad-si.schoeck.com.

Navodilo za vgrajevanje

Trenutno veljavno navodilo za vgrajevanje najdete na spletu na: www.schoeck.com/view/6031

Schöck Isokorb® T tip ZL



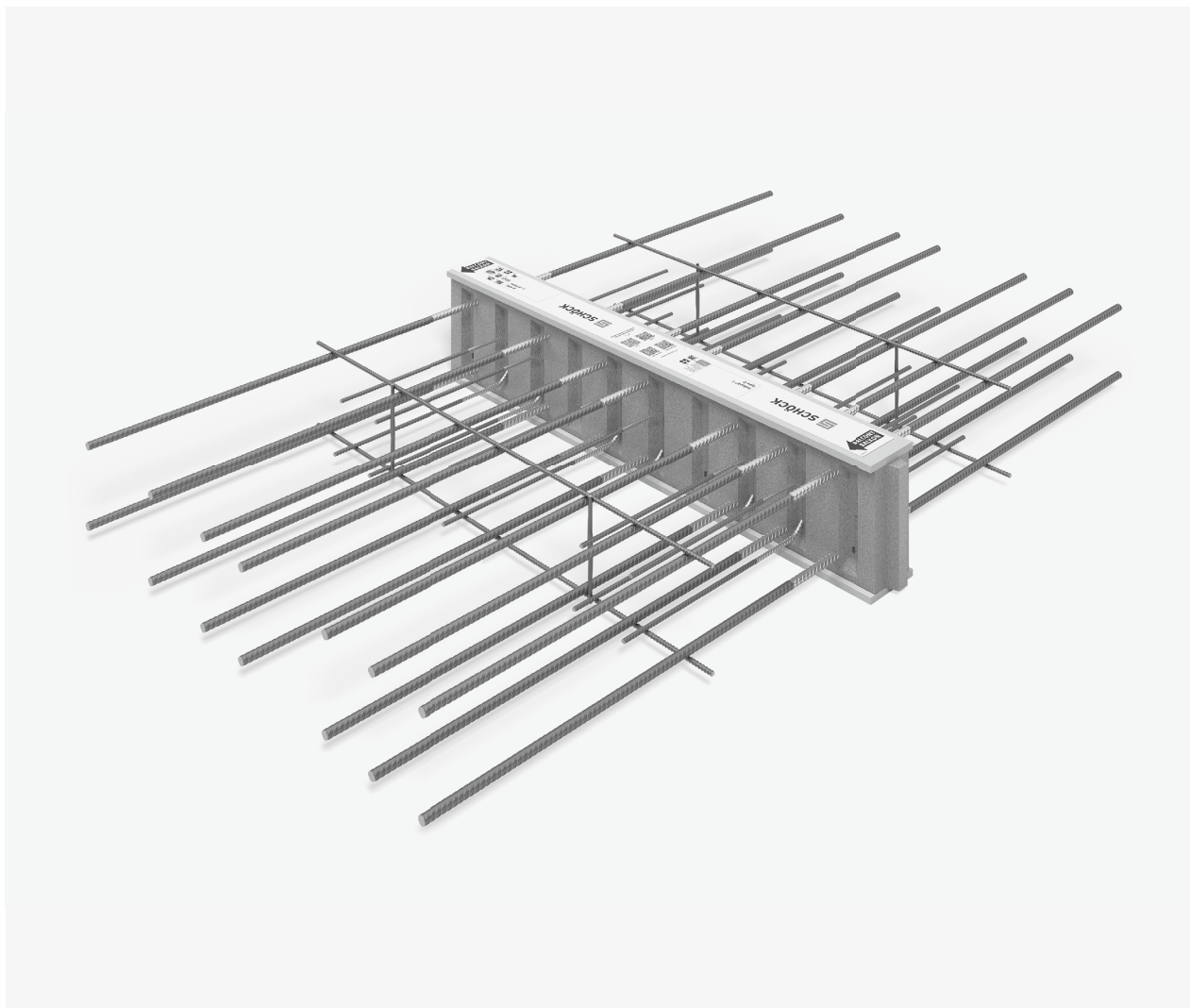
Schöck Isokorb® T tip ZL

Dopolnilen toplotnoizolacijski element za različne vgradne situacije in različne zahteve požarne zaščite. Element ne prenaša sil.

T
tip ZL

Železobetonski – železobetonski

Schöck Isokorb® T tip DL



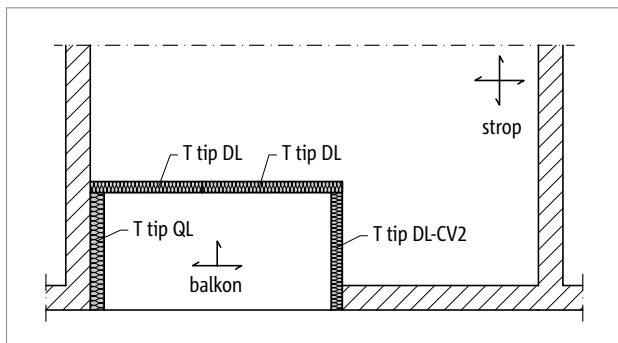
Schöck Isokorb® T tip DL

Nosilen toplotnoizolacijski element za neprekinjena stropna polja. Element prenaša momente in prečne sile.

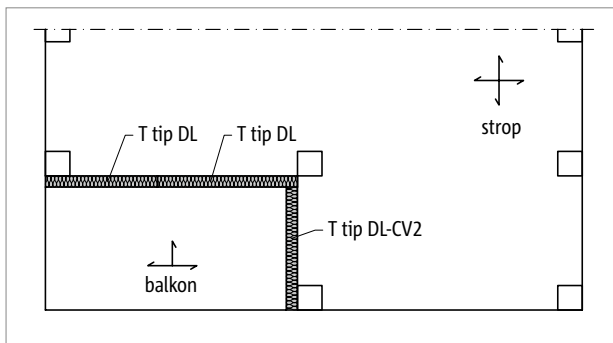
T
tip DL

Železobetonski – železobetonski

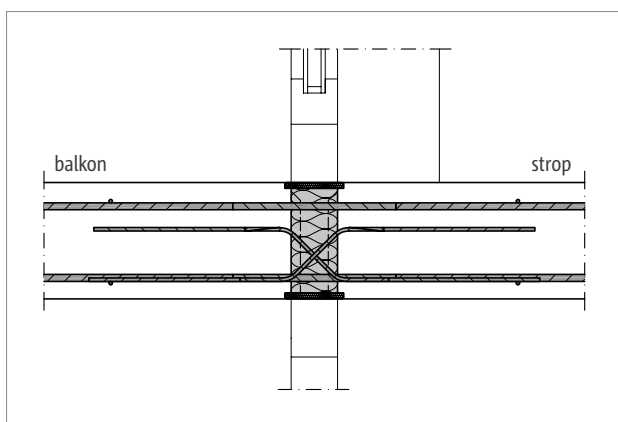
Razvrstitev elementov | Prerezi pri vgrajevanju



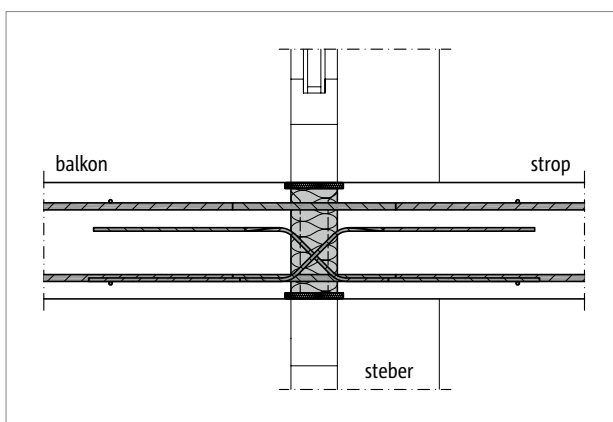
Sl. 182: Schöck Isokorb® T tip DL in tip QL: strop je navkrižno vpet, vendar pa vpetost Schöck Isokorba® deluje le v eni osi



Sl. 183: Schöck Isokorb® T tip DL: uporaba pri ravnih stropih



Sl. 184: Schöck Isokorb® T tip DL: prerez pri vgrajevanju; enoosno vpet strop



Sl. 185: Schöck Isokorb® T tip DL: prerez pri vgrajevanju; raven strop

i Razporeditev elementov

- Pri priključku s Schöck Isokorb® T tipom DL preko vogala je treba T tip DL-CV2 (2. sloj) usmeriti. Od tod izhaja minimalna debelina plošče 200 mm.

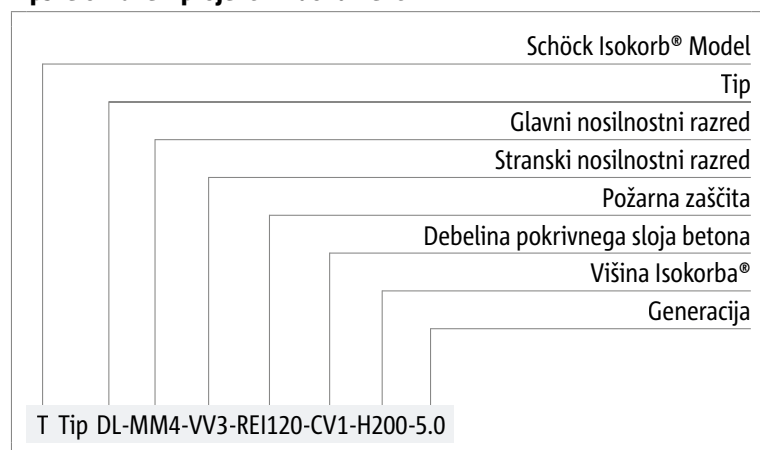
Tipske oznake | Posebne konstrukcije

Različice Schöck Isokorb® T tipa DL

Izvedba Schöck Isokorb® T tipa DL se lahko spreminja na naslednji način:

- Glavni nosilnostni razred:
od MM1 do MM5
- Stranski nosilnostni razred:
VV1 do VV5
- Razred požarne odpornosti:
REI120: preseganje zgornje + spodnje protipožarne plošče na obeh straneh 10 mm
- Debelina pokrivnega sloja betona nad nateznimi palicami:
CV1: zgoraj CV = 35 mm, spodaj CV = 30 mm
CV2: zgoraj CV = 50 mm, spodaj CV = 50 mm
- Višina Isokorba®:
H = H_{min} do 280 mm (H_{min} je odvisna od debeline pokrivnega sloja betona in nosilnostnega razreda prečnih sil, glejte stran 126)
- Generacija:
5.0

Tipske oznake v projektnih dokumentih



i Posebne konstrukcije

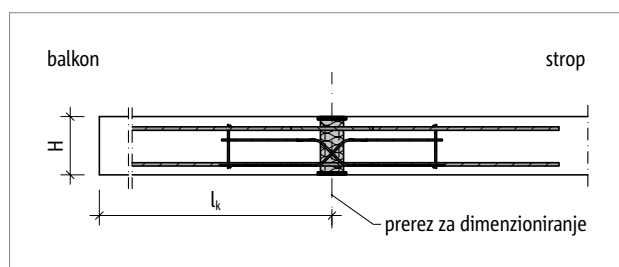
V situacijah, ko priključkov ni mogoče izvesti s standardnimi različicami proizvodov, ki so predstavljeni v teh informacijah, lahko zahtevate dodatne informacije pri našem tehničnem svetovalcu (glejte stik na strani 3).

V skladu z odobritvijo so možne višine do 500 mm.

Dimenzioniranje pri C25/30

| Schöck Isokorb® T tip DL | | MM1 | | | MM2 | | | |
|-----------------------------|-------------------------------------|------------------------------|--------------------|-------|-------|-------|--------|-------|
| | | VV1 | VV2 | VV3 | VV1 | VV2 | VV3 | |
| Projektne vrednosti pri | Debelina pokrivnega sloja betona CV | Trdnost betona \geq C25/30 | | | | | | |
| | CV1 | CV2 | $m_{Rd,y}$ [kNm/m] | | | | | |
| Višina Isokorba® H [mm] | 160 | | ±14,9 | ±14,2 | - | ±18,2 | - | - |
| | | 200 | ±15,8 | ±15,0 | - | ±19,3 | - | - |
| | 170 | | ±16,7 | ±15,9 | ±14,0 | ±20,4 | ±18,6 | - |
| | | 210 | ±17,6 | ±16,7 | ±14,7 | ±21,5 | ±19,6 | - |
| | 180 | | ±18,5 | ±17,6 | ±15,5 | ±22,6 | ±20,5 | ±18,3 |
| | | 220 | ±19,4 | ±18,4 | ±16,2 | ±23,7 | ±21,5 | ±19,2 |
| | 190 | | ±20,3 | ±19,3 | ±17,0 | ±24,8 | ±22,5 | ±20,1 |
| | | 230 | ±21,2 | ±20,1 | ±17,7 | ±25,9 | ±23,5 | ±21,0 |
| | 200 | | ±22,1 | ±21,0 | ±18,5 | ±27,0 | ±24,5 | ±21,9 |
| | | 240 | ±23,0 | ±21,8 | ±19,2 | ±28,1 | ±25,5 | ±22,8 |
| | 210 | | ±23,8 | ±22,7 | ±20,0 | ±29,2 | ±26,5 | ±23,7 |
| | | 250 | ±24,7 | ±23,5 | ±20,7 | ±30,3 | ±27,5 | ±24,5 |
| | 220 | | ±25,6 | ±24,4 | ±21,5 | ±31,4 | ±28,5 | ±25,4 |
| | | 260 | ±26,5 | ±25,3 | ±22,2 | ±32,5 | ±29,5 | ±26,3 |
| | 230 | | ±27,4 | ±26,1 | ±23,0 | ±33,6 | ±30,5 | ±27,2 |
| | | 270 | ±28,3 | ±27,0 | ±23,8 | ±34,7 | ±31,5 | ±28,1 |
| | 240 | | ±29,2 | ±27,8 | ±24,5 | ±35,8 | ±32,5 | ±29,0 |
| | | 280 | ±30,1 | ±28,7 | ±25,3 | ±36,9 | ±33,5 | ±29,9 |
| | 250 | | ±31,0 | ±29,5 | ±26,0 | ±38,0 | ±34,5 | ±30,8 |
| | 260 | | ±32,8 | ±31,2 | ±27,5 | ±40,2 | ±36,5 | ±32,5 |
| | 270 | | ±34,6 | ±32,9 | ±29,0 | ±42,4 | ±38,5 | ±34,3 |
| | 280 | | ±36,4 | ±34,6 | ±30,5 | ±44,6 | ±40,5 | ±36,1 |
| | | $v_{Rd,z}$ [kN/m] | | | | | | |
| Stranski nosilnostni razred | VV1 – VV3 | ±34,8 | ±52,2 | ±92,7 | ±52,2 | ±92,7 | ±136,0 | |

| Schöck Isokorb® T tip DL | | MM1 | | | MM2 | | |
|--------------------------|------------------------|-----------------------|-----------------------|------------------------|-----------------------|------------------------|-----|
| | | VV1 | VV2 | VV3 | VV1 | VV2 | VV3 |
| Število kosov za | Dolžina Isokorba® [mm] | | | | | | |
| | 1000 | | | | | | |
| Natezne/tlačne palice | 2 × 4 \varnothing 12 | | | 2 × 5 \varnothing 12 | | | |
| Prečne palice | 2 × 4 \varnothing 6 | 2 × 6 \varnothing 6 | 2 × 6 \varnothing 8 | 2 × 6 \varnothing 6 | 2 × 6 \varnothing 8 | 2 × 6 \varnothing 10 | |
| H_{min} pri CV1 | 160 | 160 | 170 | 160 | 170 | 180 | |
| H_{min} pri CV2 | 200 | 200 | 210 | 200 | 210 | 220 | |



Sl. 186: Schöck Isokorb® T tip DL: statični sistem

Dimenzioniranje pri C25/30

| Schöck Isokorb® T tip DL | | | MM3 | | | | |
|-----------------------------|-------------------------------------|------------|------------------------------|------------|-------------|-------------|-------------|
| | | | VV1 | VV2 | VV3 | VV4 | VV5 |
| Projektne vrednosti pri | Debelina pokrivnega sloja betona CV | | Trdnost betona \geq C25/30 | | | | |
| | CV1 | CV2 | $m_{Rd,y}$ [kNm/m] | | | | |
| Višina Isokorba® H [mm] | 160 | | $\pm 26,4$ | - | - | - | - |
| | | 200 | $\pm 28,0$ | - | - | - | - |
| | 170 | | $\pm 29,6$ | $\pm 27,7$ | - | - | - |
| | | 210 | $\pm 31,2$ | $\pm 29,2$ | - | - | - |
| | 180 | | $\pm 32,8$ | $\pm 30,7$ | $\pm 28,4$ | $\pm 26,1$ | - |
| | | 220 | $\pm 34,4$ | $\pm 32,2$ | $\pm 29,8$ | $\pm 27,4$ | - |
| | 190 | | $\pm 35,9$ | $\pm 33,7$ | $\pm 31,2$ | $\pm 28,6$ | - |
| | | 230 | $\pm 37,5$ | $\pm 35,1$ | $\pm 32,6$ | $\pm 29,9$ | $\pm 24,2$ |
| | 200 | | $\pm 39,1$ | $\pm 36,6$ | $\pm 34,0$ | $\pm 31,2$ | $\pm 25,2$ |
| | | 240 | $\pm 40,7$ | $\pm 38,1$ | $\pm 35,4$ | $\pm 32,5$ | $\pm 26,3$ |
| | 210 | | $\pm 42,3$ | $\pm 39,6$ | $\pm 36,7$ | $\pm 33,7$ | $\pm 27,3$ |
| | | 250 | $\pm 43,9$ | $\pm 41,1$ | $\pm 38,1$ | $\pm 35,0$ | $\pm 28,3$ |
| | 220 | | $\pm 45,5$ | $\pm 42,6$ | $\pm 39,5$ | $\pm 36,3$ | $\pm 29,3$ |
| | | 260 | $\pm 47,1$ | $\pm 44,1$ | $\pm 40,9$ | $\pm 37,5$ | $\pm 30,4$ |
| | 230 | | $\pm 48,7$ | $\pm 45,6$ | $\pm 42,3$ | $\pm 38,8$ | $\pm 31,4$ |
| | | 270 | $\pm 50,3$ | $\pm 47,1$ | $\pm 43,6$ | $\pm 40,1$ | $\pm 32,4$ |
| | 240 | | $\pm 51,9$ | $\pm 48,5$ | $\pm 45,0$ | $\pm 41,3$ | $\pm 33,4$ |
| | 280 | $\pm 53,4$ | $\pm 50,0$ | $\pm 46,4$ | $\pm 42,6$ | $\pm 34,5$ | |
| 250 | | $\pm 55,0$ | $\pm 51,5$ | $\pm 47,8$ | $\pm 43,9$ | $\pm 35,5$ | |
| 260 | | $\pm 58,2$ | $\pm 54,5$ | $\pm 50,5$ | $\pm 46,4$ | $\pm 37,5$ | |
| 270 | | $\pm 61,4$ | $\pm 57,5$ | $\pm 53,3$ | $\pm 48,9$ | $\pm 39,6$ | |
| 280 | | $\pm 64,6$ | $\pm 60,5$ | $\pm 56,1$ | $\pm 51,5$ | $\pm 41,6$ | |
| | | | $v_{Rd,z}$ [kN/m] | | | | |
| Stranski nosilnostni razred | VV1 – VV5 | | $\pm 52,2$ | $\pm 92,7$ | $\pm 136,0$ | $\pm 181,4$ | $\pm 278,2$ |

| Schöck Isokorb® T tip DL | | | MM3 | | | | |
|--------------------------|--|--|--------------------------------------|-------------------------------------|--------------------------------------|--------------------------------------|--------------------------------------|
| | | | VV1 | VV2 | VV3 | VV4 | VV5 |
| Število kosov za | | | Dolžina Isokorba® [mm] | | | | |
| | | | 1000 | | | | |
| Natezne/tlačne palice | | | $2 \times 7 \text{ } \varnothing 12$ | | | | |
| Prečne palice | | | $2 \times 6 \text{ } \varnothing 6$ | $2 \times 6 \text{ } \varnothing 8$ | $2 \times 6 \text{ } \varnothing 10$ | $2 \times 8 \text{ } \varnothing 10$ | $2 \times 8 \text{ } \varnothing 12$ |
| H_{\min} pri CV1 | | | 160 | 170 | 180 | 180 | 200 |
| H_{\min} pri CV2 | | | 200 | 210 | 220 | 220 | 230 |

T
tip DL

Železobetonske konstrukcije – železobetonske konstrukcije

Dimenzioniranje pri C25/30

| Schöck Isokorb® T tip DL | | | MM4 | | | | |
|-----------------------------|-------------------------------------|-------|------------------------------|-------|--------|--------|--------|
| | | | VV1 | VV2 | VV3 | VV4 | VV5 |
| Projektne vrednosti pri | Debelina pokrivnega sloja betona CV | | Trdnost betona \geq C25/30 | | | | |
| | CV1 | CV2 | $m_{Rd,y}$ [kNm/m] | | | | |
| Višina Isokorba® H [mm] | 160 | | ±38,6 | - | - | - | - |
| | | 200 | ±41,0 | - | - | - | - |
| | 170 | | ±43,3 | ±41,4 | - | - | - |
| | | 210 | ±45,6 | ±43,6 | - | - | - |
| | 180 | | ±48,0 | ±45,9 | ±43,6 | ±41,3 | - |
| | | 220 | ±50,3 | ±48,1 | ±45,8 | ±43,3 | - |
| | 190 | | ±52,6 | ±50,3 | ±47,9 | ±45,3 | - |
| | | 230 | ±54,9 | ±52,6 | ±50,0 | ±47,3 | ±41,6 |
| | 200 | | ±57,3 | ±54,8 | ±52,1 | ±49,3 | ±43,4 |
| | | 240 | ±59,6 | ±57,0 | ±54,2 | ±51,3 | ±45,1 |
| | 210 | | ±61,9 | ±59,2 | ±56,4 | ±53,3 | ±46,9 |
| | | 250 | ±64,3 | ±61,5 | ±58,5 | ±55,3 | ±48,7 |
| | 220 | | ±66,6 | ±63,7 | ±60,6 | ±57,3 | ±50,4 |
| | | 260 | ±68,9 | ±65,9 | ±62,7 | ±59,4 | ±52,2 |
| | 230 | | ±71,2 | ±68,1 | ±64,8 | ±61,4 | ±54,0 |
| | | 270 | ±73,6 | ±70,4 | ±66,9 | ±63,4 | ±55,7 |
| | 240 | | ±75,9 | ±72,6 | ±69,1 | ±65,4 | ±57,5 |
| | | 280 | ±78,2 | ±74,8 | ±71,2 | ±67,4 | ±59,2 |
| 250 | | ±80,6 | ±77,0 | ±73,3 | ±69,4 | ±61,0 | |
| 260 | | ±85,2 | ±81,5 | ±77,5 | ±73,4 | ±64,5 | |
| 270 | | ±89,9 | ±86,0 | ±81,8 | ±77,4 | ±68,1 | |
| 280 | | ±94,5 | ±90,4 | ±86,0 | ±81,4 | ±71,6 | |
| | | | $v_{Rd,z}$ [kN/m] | | | | |
| Stranski nosilnostni razred | VV1 – VV5 | | ±52,2 | ±92,7 | ±136,0 | ±181,4 | ±278,2 |

| Schöck Isokorb® T tip DL | | MM4 | | | | |
|--------------------------|--|---------------------------------------|-------------------------------------|--------------------------------------|--------------------------------------|--------------------------------------|
| | | VV1 | VV2 | VV3 | VV4 | VV5 |
| Število kosov za | | Dolžina Isokorba® [mm] | | | | |
| | | 1000 | | | | |
| Natezne/tlačne palice | | $2 \times 10 \text{ } \varnothing 12$ | | | | |
| Prečne palice | | $2 \times 6 \text{ } \varnothing 6$ | $2 \times 6 \text{ } \varnothing 8$ | $2 \times 6 \text{ } \varnothing 10$ | $2 \times 8 \text{ } \varnothing 10$ | $2 \times 8 \text{ } \varnothing 12$ |
| H_{\min} pri CV1 | | 160 | 170 | 180 | 180 | 200 |
| H_{\min} pri CV2 | | 200 | 210 | 220 | 220 | 230 |

T
tip DL

Železobetonski – železobetonski

Dimenzioniranje pri C25/30

| Schöck Isokorb® T tip DL | | | MM5 | | | | |
|-----------------------------|-------------------------------------|-------------|------------------------------|-------------|-------------|-------------|-------------|
| | | | VV1 | VV2 | VV3 | VV4 | VV5 |
| Projektne vrednosti pri | Debelina pokrivnega sloja betona CV | | Trdnost betona \geq C25/30 | | | | |
| | CV1 | CV2 | $m_{Rd,y}$ [kNm/m] | | | | |
| Višina Isokorba® H [mm] | 160 | | $\pm 46,8$ | - | - | - | - |
| | | 200 | $\pm 49,6$ | - | - | - | - |
| | 170 | | $\pm 52,5$ | $\pm 50,6$ | - | - | - |
| | | 210 | $\pm 55,3$ | $\pm 53,3$ | - | - | - |
| | 180 | | $\pm 58,1$ | $\pm 56,0$ | $\pm 53,8$ | $\pm 51,4$ | - |
| | | 220 | $\pm 60,9$ | $\pm 58,7$ | $\pm 56,4$ | $\pm 53,9$ | - |
| | 190 | | $\pm 63,7$ | $\pm 61,4$ | $\pm 59,0$ | $\pm 56,4$ | - |
| | | 230 | $\pm 66,6$ | $\pm 64,2$ | $\pm 61,6$ | $\pm 58,9$ | $\pm 53,2$ |
| | 200 | | $\pm 69,4$ | $\pm 66,9$ | $\pm 64,2$ | $\pm 61,4$ | $\pm 55,5$ |
| | | 240 | $\pm 72,2$ | $\pm 69,6$ | $\pm 66,8$ | $\pm 63,9$ | $\pm 57,7$ |
| | 210 | | $\pm 75,0$ | $\pm 72,3$ | $\pm 69,4$ | $\pm 66,4$ | $\pm 60,0$ |
| | | 250 | $\pm 77,8$ | $\pm 75,0$ | $\pm 72,0$ | $\pm 68,9$ | $\pm 62,2$ |
| | 220 | | $\pm 80,7$ | $\pm 77,8$ | $\pm 74,7$ | $\pm 71,4$ | $\pm 64,5$ |
| | | 260 | $\pm 83,5$ | $\pm 80,5$ | $\pm 77,3$ | $\pm 73,9$ | $\pm 66,7$ |
| | 230 | | $\pm 86,3$ | $\pm 83,2$ | $\pm 79,9$ | $\pm 76,4$ | $\pm 69,0$ |
| | | 270 | $\pm 89,1$ | $\pm 85,9$ | $\pm 82,5$ | $\pm 78,9$ | $\pm 71,3$ |
| | 240 | | $\pm 91,9$ | $\pm 88,6$ | $\pm 85,1$ | $\pm 81,4$ | $\pm 73,5$ |
| | 280 | $\pm 94,8$ | $\pm 91,3$ | $\pm 87,7$ | $\pm 83,9$ | $\pm 75,8$ | |
| 250 | | $\pm 97,6$ | $\pm 94,1$ | $\pm 90,3$ | $\pm 86,4$ | $\pm 78,0$ | |
| 260 | | $\pm 103,2$ | $\pm 99,5$ | $\pm 95,5$ | $\pm 91,4$ | $\pm 82,5$ | |
| 270 | | $\pm 108,9$ | $\pm 104,9$ | $\pm 100,8$ | $\pm 96,4$ | $\pm 87,0$ | |
| 280 | | $\pm 114,5$ | $\pm 110,4$ | $\pm 106,0$ | $\pm 101,4$ | $\pm 91,6$ | |
| | | | $v_{Rd,z}$ [kN/m] | | | | |
| Štranski nosilnostni razred | VV1 – VV5 | | $\pm 52,2$ | $\pm 92,7$ | $\pm 136,0$ | $\pm 181,4$ | $\pm 278,2$ |

| Schöck Isokorb® T tip DL | | | MM5 | | | | |
|--------------------------|---------------------------------------|-------------------------------------|--------------------------------------|--------------------------------------|--------------------------------------|-----|-----|
| | | | VV1 | VV2 | VV3 | VV4 | VV5 |
| Število kosov za | Dolžina Isokorba® [mm] | | | | | | |
| | 1000 | | | | | | |
| Natezne/tlačne palice | $2 \times 12 \text{ } \varnothing 12$ | | | | | | |
| Prečne palice | $2 \times 6 \text{ } \varnothing 6$ | $2 \times 6 \text{ } \varnothing 8$ | $2 \times 6 \text{ } \varnothing 10$ | $2 \times 8 \text{ } \varnothing 10$ | $2 \times 8 \text{ } \varnothing 12$ | | |
| H_{\min} pri CV1 | 160 | 170 | 180 | 180 | 200 | | |
| H_{\min} pri CV2 | 200 | 210 | 220 | 220 | 230 | | |

i Navodila za dimenzioniranje

- Za železobetonske gradbene elemente, ki se priključujejo z obeh strani Schöck Isokorba®, je potreben statičen izračun.

Deformacije/nadvišanje

Deformacije

V tabeli navedeni deformacijski faktorji ($\tan \alpha$ [%]) izhajajo samo iz deformacij Schöck Isokorba® na meji uporabnosti. Služijo za oceno potrebnega nadvišanja. Računsko nadvišanje opaža balkonske plošče izhaja iz izračuna po EN 1992-1-1 plus deformacije Schöck Isokorba®. Nadvišanje opaža balkonske plošče, ki ga mora navesti konstrukter/statik v izvedbenih načrtih (podlaga: izračunana skupna deformacija iz prispevkov konzolne plošče + kota zasuka stropa + Schöck Isokorba®), je treba zaokrožiti tako, da je upoštevana projektna smer odtekanja vode (zaokroževanje navzgor: pri odtekanju proti fasadi zgradbe, zaokroževanje navzdol: pri odtekanju proti koncu konzolne plošče).

Deformacija ($w_{\bar{u}}$) Schöck Isokorba®

$$w_{\bar{u}} = \tan \alpha \cdot l_k \cdot (m_{\bar{u}d} / m_{Rd}) \cdot 10 \text{ [mm]}$$

Uporabljeni faktorji:

$\tan \alpha$ = uporabite vrednost iz tabele

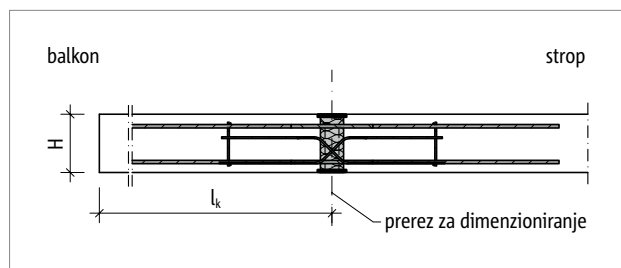
l_k = konzolna dolžina [m]

$m_{\bar{u}d}$ = merodajen upogibni moment [kNm/m] na meji nosilnosti za izračun deformacije $w_{\bar{u}}$ [mm] Schöck Isokorba®.

Kombinacijo obremenitev, ki se privzame za deformacije, določi konstrukter.

Priporočilo: kombinacija obremenitev za izračun nadvišanja $w_{\bar{u}}$: $g+q/2$, $m_{\bar{u}d}$ izračunajte na meji nosilnosti

m_{Rd} = maksimalni dimenzionirni moment [kNm/m] Schöck Isokorba®



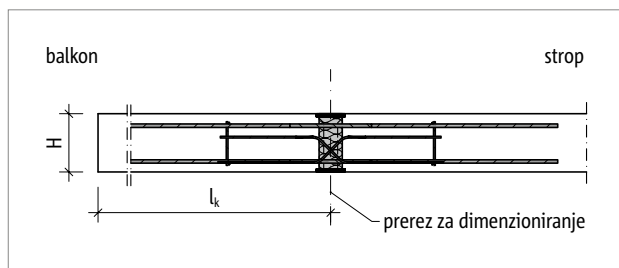
Sl. 187: Schöck Isokorb® T tip DL: statični sistem

| Schöck Isokorb® T tip DL | | MM1–MM5 | |
|--------------------------|-----|------------------|-----|
| Deformacijski faktor pri | | CV1 | CV2 |
| | | tan α [%] | |
| Višina Isokorba® H [mm] | 160 | 1,1 | - |
| | 170 | 0,9 | - |
| | 180 | 0,8 | - |
| | 190 | 0,7 | - |
| | 200 | 0,6 | 1,0 |
| | 210 | 0,6 | 0,9 |
| | 220 | 0,6 | 0,8 |
| | 230 | 0,5 | 0,7 |
| | 240 | 0,5 | 0,6 |
| | 250 | 0,5 | 0,6 |
| | 260 | 0,4 | 0,5 |
| | 270 | 0,4 | 0,5 |
| 280 | 0,4 | 0,5 | |

Nihanje

Nihanje

Pohodni in nepodprti konzolni balkoni se lahko pri uporabi spravijo v nihanje s »počasno hojo« in »počasnim poskakovanjem«. Normativni predpisi za omejevanje nihanja balkonov trenutno v Nemčiji ne obstajajo. Glede na stanje tehnike priporočamo, da se lastna frekvenca takšnega gradbenega elementa omeji na velikosti $\geq 7,5$ Hz. V nadaljevanju so predstavljene maksimalne priporočene konzolne dolžine na meji uporabnosti za doseganje 7,5 Hz ob upoštevanju specifičnih lastnosti proizvoda Schöck Isokorb® in navedenih obremenitev.



Sl. 188: Schöck Isokorb® T tip DL: statični sistem

Nihanje

| Schöck Isokorb® T tip DL | | MM1 | | | MM2 | | | |
|---------------------------------|-------------------------------------|------------------------------|-----------------|------|------|------|------|--|
| | | VV1 | VV2 | VV3 | VV1 | VV2 | VV3 | |
| Maksimalna konzolna dolžina pri | Debelina pokrivnega sloja betona CV | Trdnost betona \geq C25/30 | | | | | | |
| | CV1 | CV2 | $l_{k,max}$ [m] | | | | | |
| Višina Isokorba® H [mm] | 200 | 1,31 | 1,33 | - | 1,42 | - | - | |
| | 160 | 1,32 | 1,33 | - | 1,43 | - | - | |
| | 210 | 1,40 | 1,41 | 1,45 | 1,51 | 1,54 | - | |
| | 170 | 1,41 | 1,42 | 1,46 | 1,52 | 1,55 | - | |
| | 220 | 1,48 | 1,49 | 1,53 | 1,60 | 1,63 | 1,67 | |
| | 180 | 1,49 | 1,51 | 1,54 | 1,61 | 1,64 | 1,68 | |
| | 230 | 1,55 | 1,57 | 1,61 | 1,68 | 1,71 | 1,75 | |
| | 190 | 1,57 | 1,58 | 1,62 | 1,70 | 1,73 | 1,77 | |
| | 240 | 1,62 | 1,64 | 1,68 | 1,76 | 1,79 | 1,83 | |
| | 200 | 1,64 | 1,66 | 1,70 | 1,78 | 1,81 | 1,85 | |
| | 250 | 1,69 | 1,71 | 1,75 | 1,83 | 1,87 | 1,91 | |
| | 210 | 1,71 | 1,73 | 1,78 | 1,85 | 1,89 | 1,93 | |
| | 260 | 1,76 | 1,78 | 1,82 | 1,90 | 1,94 | 1,98 | |
| | 220 | 1,78 | 1,80 | 1,85 | 1,93 | 1,97 | 2,01 | |
| | 270 | 1,82 | 1,84 | 1,89 | 1,97 | 2,01 | 2,05 | |
| | 230 | 1,85 | 1,87 | 1,91 | 2,00 | 2,04 | 2,08 | |
| | 280 | 1,88 | 1,90 | 1,95 | 2,03 | 2,07 | 2,12 | |
| | 240 | 1,91 | 1,93 | 1,98 | 2,06 | 2,10 | 2,15 | |
| 250 | 1,97 | 1,99 | 2,04 | 2,13 | 2,17 | 2,22 | | |
| 260 | 2,02 | 2,05 | 2,10 | 2,19 | 2,23 | 2,28 | | |
| 270 | 2,08 | 2,10 | 2,15 | 2,25 | 2,29 | 2,35 | | |
| 280 | 2,13 | 2,15 | 2,21 | 2,31 | 2,35 | 2,41 | | |

1 Maksimalna konzolna dolžina

Vrednosti v tabelah temeljijo na naslednjih predpostavkah:

- Pohoden pravokoten nepodprt konzolni balkon.
- Prostorninska masa betona $\gamma = 25 \text{ kN/m}^3$.
- Lastna teža balkonske obloge $g_2 \leq 1,5 \text{ kN/m}^2$, balkonska ograja $g_R \leq 1,0 \text{ kN/m}$.
- Koristna obtežba $q = 4,0 \text{ kN/m}^2$ s faktorjem $\psi_{2,i} = 0,3$ za navidezno stalno kombinacijo.
- Lastna frekvenca $f_e \geq 7,5 \text{ Hz}$.
- Predpostavlja se, da so togosti v ležajnem območju nosilne konstrukcije (strop/stena) neskončne.
- Maksimalna konzolna dolžina se lahko pri uporabi Schöck Isokorba® omeji z nosilnostjo izbranega tipa.
- Konzolno dolžino l_k in statični sistem si oglejte na strani 25.

Nihanje

| Schöck Isokorb® T tip DL | | | MM3 | | | | |
|---------------------------------|-------------------------------------|------|------------------------------|------|------|------|------|
| | | | VV1 | VV2 | VV3 | VV4 | VV5 |
| Maksimalna konzolna dolžina pri | Debelina pokrivnega sloja betona CV | | Trdnost betona \geq C25/30 | | | | |
| | CV1 | CV2 | $l_{k,max}$ [m] | | | | |
| Višina Isokorba® H [mm] | | 200 | 1,58 | - | - | - | - |
| | 160 | | 1,59 | - | - | - | - |
| | | 210 | 1,68 | 1,70 | - | - | - |
| | 170 | | 1,69 | 1,71 | - | - | - |
| | | 220 | 1,78 | 1,80 | 1,83 | 1,86 | - |
| | 180 | | 1,79 | 1,82 | 1,84 | 1,87 | - |
| | | 230 | 1,87 | 1,89 | 1,92 | 1,95 | 2,03 |
| | 190 | | 1,89 | 1,91 | 1,94 | 1,97 | - |
| | | 240 | 1,95 | 1,98 | 2,01 | 2,04 | 2,12 |
| | 200 | | 1,98 | 2,00 | 2,03 | 2,07 | 2,15 |
| | | 250 | 2,03 | 2,06 | 2,09 | 2,13 | 2,21 |
| | 210 | | 2,06 | 2,09 | 2,12 | 2,16 | 2,24 |
| | | 260 | 2,11 | 2,14 | 2,17 | 2,21 | 2,30 |
| | 220 | | 2,14 | 2,17 | 2,20 | 2,24 | 2,33 |
| | | 270 | 2,19 | 2,22 | 2,25 | 2,29 | 2,38 |
| | 230 | | 2,22 | 2,25 | 2,28 | 2,32 | 2,41 |
| | | 280 | 2,26 | 2,29 | 2,33 | 2,36 | 2,46 |
| | 240 | | 2,29 | 2,32 | 2,36 | 2,40 | 2,49 |
| | | | 2,36 | 2,40 | 2,43 | 2,47 | 2,57 |
| | 250 | | 2,43 | 2,47 | 2,50 | 2,55 | 2,64 |
| | | 2,50 | 2,53 | 2,57 | 2,61 | 2,72 | |
| 260 | | 2,56 | 2,60 | 2,64 | 2,68 | 2,79 | |
| | | | | | | | |

i Maksimalna konzolna dolžina

Vrednosti v tabelah temeljijo na naslednjih predpostavkah:

- Pohoden pravokoten nepodprt konzolni balkon.
- Prostorninska masa betona $\gamma = 25 \text{ kN/m}^3$.
- Lastna teža balkonske obloge $g_2 \leq 1,5 \text{ kN/m}^2$, balkonska ograja $g_R \leq 1,0 \text{ kN/m}$.
- Koristna obtežba $q = 4,0 \text{ kN/m}^2$ s faktorjem $\psi_{2,i} = 0,3$ za navidezno stalno kombinacijo.
- Lastna frekvenca $f_e \geq 7,5 \text{ Hz}$.
- Predpostavlja se, da so togosti v ležajnem območju nosilne konstrukcije (strop/stena) neskončne.
- Maksimalna konzolna dolžina se lahko pri uporabi Schöck Isokorba® omeji z nosilnostjo izbranega tipa.
- Konzolno dolžino l_k in statični sistem si oglejte na strani 25.

Nihanje

| Schöck Isokorb® T tip DL | | | MM4 | | | | |
|---------------------------------|-------------------------------------|------|------------------------------|------|------|------|------|
| | | | VV1 | VV2 | VV3 | VV4 | VV5 |
| Maksimalna konzolna dolžina pri | Debelina pokrivnega sloja betona CV | | Trdnost betona \geq C25/30 | | | | |
| | CV1 | CV2 | $l_{k,max}$ [m] | | | | |
| Višina Isokorba® H [mm] | | 200 | 1,77 | - | - | - | - |
| | 160 | | 1,78 | - | - | - | - |
| | | 210 | 1,88 | 1,90 | - | - | - |
| | 170 | | 1,90 | 1,91 | - | - | - |
| | | 220 | 1,99 | 2,01 | 2,03 | 2,05 | - |
| | 180 | | 2,01 | 2,03 | 2,05 | 2,07 | - |
| | | 230 | 2,09 | 2,11 | 2,13 | 2,16 | 2,21 |
| | 190 | | 2,11 | 2,13 | 2,16 | 2,18 | - |
| | | 240 | 2,19 | 2,21 | 2,23 | 2,25 | 2,31 |
| | 200 | | 2,21 | 2,23 | 2,26 | 2,28 | 2,34 |
| | | 250 | 2,28 | 2,30 | 2,32 | 2,35 | 2,41 |
| | 210 | | 2,31 | 2,33 | 2,35 | 2,38 | 2,44 |
| | | 260 | 2,37 | 2,39 | 2,41 | 2,44 | 2,50 |
| | 220 | | 2,40 | 2,42 | 2,45 | 2,47 | 2,54 |
| | | 270 | 2,45 | 2,47 | 2,50 | 2,53 | 2,59 |
| | 230 | | 2,49 | 2,51 | 2,54 | 2,56 | 2,63 |
| | | 280 | 2,53 | 2,56 | 2,58 | 2,61 | 2,68 |
| | 240 | | 2,57 | 2,59 | 2,62 | 2,65 | 2,72 |
| | | 250 | 2,65 | 2,67 | 2,70 | 2,73 | 2,80 |
| 260 | | 2,73 | 2,75 | 2,78 | 2,81 | 2,88 | |
| | 270 | 2,80 | 2,83 | 2,86 | 2,89 | 2,96 | |
| 280 | | 2,87 | 2,90 | 2,93 | 2,96 | 3,03 | |

1 Maksimalna konzolna dolžina

Vrednosti v tabelah temeljijo na naslednjih predpostavkah:

- Pohoden pravokoten nepodprt konzolni balkon.
- Prostorninska masa betona $\gamma = 25 \text{ kN/m}^3$.
- Lastna teža balkonske obloge $g_2 \leq 1,5 \text{ kN/m}^2$, balkonska ograja $g_R \leq 1,0 \text{ kN/m}$.
- Koristna obtežba $q = 4,0 \text{ kN/m}^2$ s faktorjem $\psi_{2,1} = 0,3$ za navidezno stalno kombinacijo.
- Lastna frekvenca $f_e \geq 7,5 \text{ Hz}$.
- Predpostavlja se, da so togosti v ležajnem območju nosilne konstrukcije (strop/stena) neskončne.
- Maksimalna konzolna dolžina se lahko pri uporabi Schöck Isokorba® omeji z nosilnostjo izbranega tipa.
- Konzolno dolžino l_k in statični sistem si oglejte na strani 25.

Nihanje

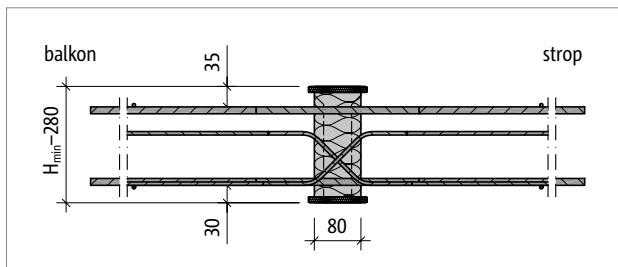
| Schöck Isokorb® T tip DL | | | MM5 | | | | |
|---------------------------------|-------------------------------------|------|------------------------------|------|------|------|------|
| | | | VV1 | VV2 | VV3 | VV4 | VV5 |
| Maksimalna konzolna dolžina pri | Debelina pokrivnega sloja betona CV | | Trdnost betona \geq C25/30 | | | | |
| | CV1 | CV2 | $l_{k,max}$ [m] | | | | |
| Višina Isokorba® H [mm] | | 200 | 1,88 | - | - | - | - |
| | 160 | | 1,89 | - | - | - | - |
| | | 210 | 2,00 | 2,01 | - | - | - |
| | 170 | | 2,01 | 2,03 | - | - | - |
| | | 220 | 2,11 | 2,13 | 2,14 | 2,16 | - |
| | 180 | | 2,13 | 2,15 | 2,17 | 2,18 | - |
| | | 230 | 2,22 | 2,23 | 2,25 | 2,27 | 2,32 |
| | 190 | | 2,24 | 2,26 | 2,28 | 2,30 | - |
| | | 240 | 2,32 | 2,34 | 2,36 | 2,38 | 2,43 |
| | 200 | | 2,35 | 2,37 | 2,39 | 2,41 | 2,46 |
| | | 250 | 2,42 | 2,44 | 2,46 | 2,48 | 2,53 |
| | 210 | | 2,45 | 2,47 | 2,49 | 2,51 | 2,56 |
| | | 260 | 2,51 | 2,53 | 2,55 | 2,57 | 2,63 |
| | 220 | | 2,55 | 2,57 | 2,59 | 2,61 | 2,66 |
| | | 270 | 2,60 | 2,62 | 2,64 | 2,67 | 2,72 |
| | 230 | | 2,64 | 2,66 | 2,68 | 2,70 | 2,76 |
| | | 280 | 2,69 | 2,71 | 2,73 | 2,75 | 2,81 |
| | 240 | | 2,73 | 2,75 | 2,77 | 2,79 | 2,85 |
| | | | 2,81 | 2,83 | 2,86 | 2,88 | 2,94 |
| | | | 2,89 | 2,91 | 2,94 | 2,96 | 3,02 |
| | | 2,97 | 2,99 | 3,02 | 3,05 | 3,11 | |
| | | 3,05 | 3,07 | 3,09 | 3,12 | 3,19 | |

i Maksimalna konzolna dolžina

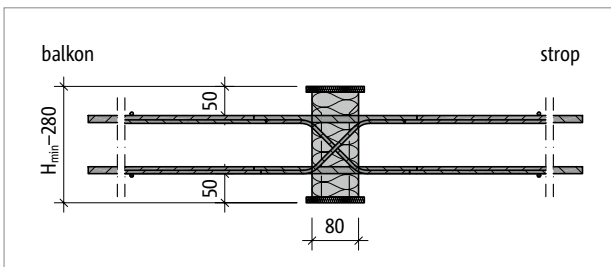
Vrednosti v tabelah temeljijo na naslednjih predpostavkah:

- Pohoden pravokoten nepodprt konzolni balkon.
- Prostorninska masa betona $\gamma = 25 \text{ kN/m}^3$.
- Lastna teža balkonske obloge $g_2 \leq 1,5 \text{ kN/m}^2$, balkonska ograja $g_R \leq 1,0 \text{ kN/m}$.
- Koristna obtežba $q = 4,0 \text{ kN/m}^2$ s faktorjem $\psi_{2,i} = 0,3$ za navidezno stalno kombinacijo.
- Lastna frekvenca $f_e \geq 7,5 \text{ Hz}$.
- Predpostavlja se, da so togosti v ležajnem območju nosilne konstrukcije (strop/stena) neskončne.
- Maksimalna konzolna dolžina se lahko pri uporabi Schöck Isokorba® omeji z nosilnostjo izbranega tipa.
- Konzolno dolžino l_k in statični sistem si oglejte na strani 25.

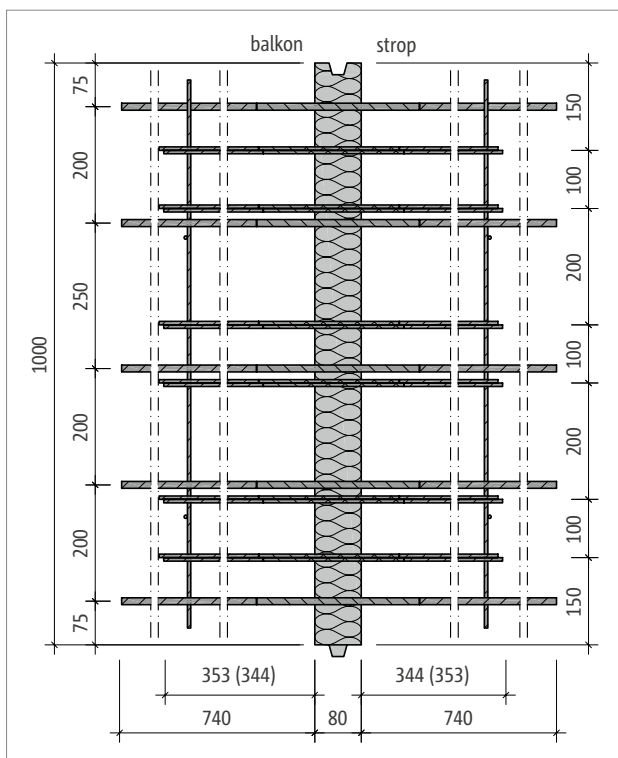
Opis proizvoda



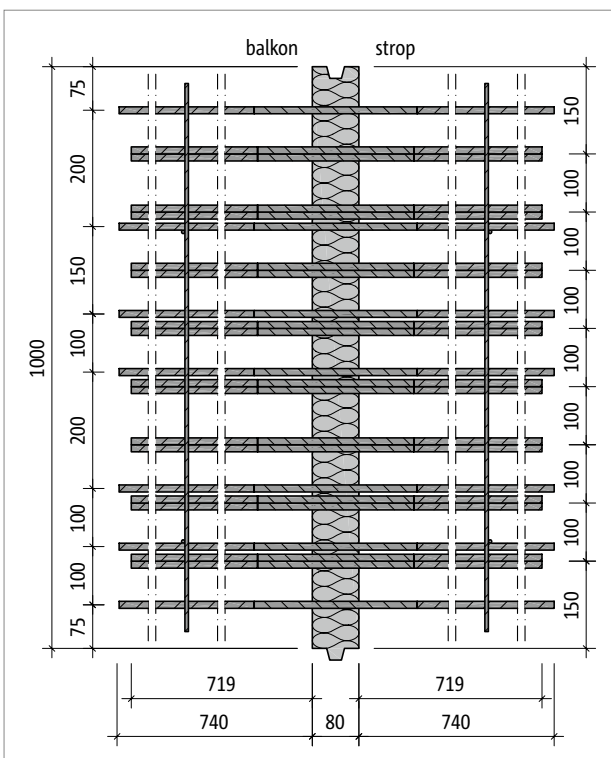
Sl. 189: Schöck Isokorb® T tip DL pri CV1: prerez proizvoda



Sl. 190: Schöck Isokorb® T tip DL pri CV2: prerez proizvoda



Sl. 191: Schöck Isokorb® T tip DL-MM2-VV1: tloris

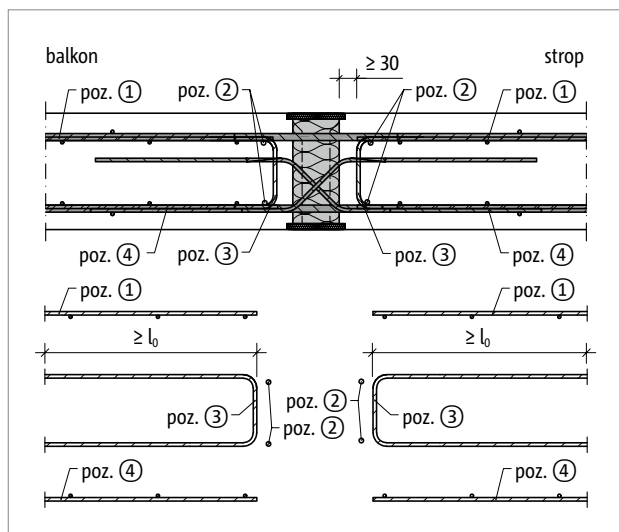


Sl. 192: Schöck Isokorb® T tip DL-MM3-VV5: tloris

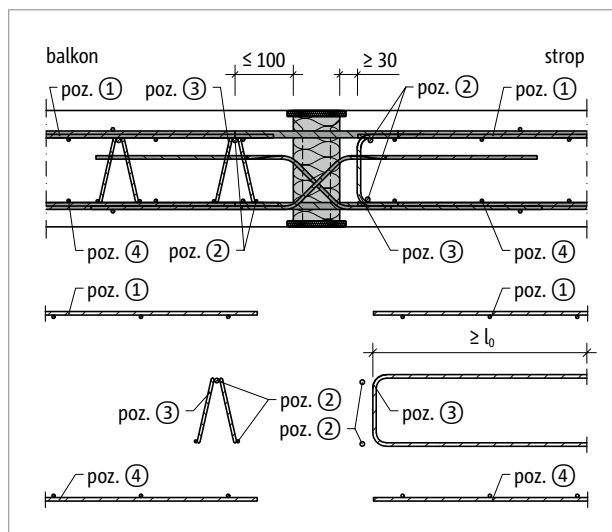
Podatki o proizvodu

- Nalaganje drugih tlorisov in prerezov je možno na cad-si.schoeck.com.

Armatura na objektu



Sl. 193: Schöck Isokorb® T tip DL: armatura na objektu



Sl. 194: Schöck Isokorb® T tip DL: armatura na objektu z mrežnim nosilcem

i Informacije o armaturi na objektu

- Na obe strani Schöck Isokorb® tipa DP je treba namestiti robno in obešalno armaturo (poz. 3). Podatki v tabeli veljajo za Schöck Isokorb® pri obremenitvi 100 % maksimalnih projektnih notranjih veličin za C25/30.

Armatura na objektu

Predlog za armaturo priključka na strani objekta

Podatki o armaturi na objektu za Schöck Isokorb® pri obremenitvah 100 % maksimalnega projektnega momenta in prečne sile pri C25/30. Potrebni presek armature je odvisen od premera palic paličaste ali mrežne armature.

| Schöck Isokorb® T tip DL | | | MM1 | | | MM2 | | | | |
|---|-------------|-----|---|---------|------|------|------|------|------|------|
| | | | VV1 | VV2 | VV3 | VV1 | VV2 | VV3 | | |
| Armatura na objektu | CV1 | CV2 | Trdnostni razred betona stropa (XC1) ≥ C25/30 Trdnostni razred betona balkona (XC1) ≥ C25/30 | | | | | | | |
| | Višina [mm] | | | | | | | | | |
| Prekrivna armatura, odvisna od premera palic (se zahteva pri negativnem momentu) | | | | | | | | | | |
| Poz. 1 pri $\varnothing 8$ [cm ² /m] | | | 4,86 | 5,03 | 4,67 | 6,16 | 5,80 | 5,65 | | |
| Poz. 1 s $\varnothing 10$ [cm ² /m] | | | 5,14 | 5,45 | 5,24 | 6,58 | 6,37 | 6,11 | | |
| Poz. 1 pri $\varnothing 12$ [cm ² /m] | | | 5,43 | 5,88 | 5,80 | 7,01 | 6,93 | 6,83 | | |
| Jeklene palice vzdolž stika v izolaciji | | | | | | | | | | |
| Poz. 2 | | | 2 × 2 $\varnothing 8$ | | | | | | | |
| Navpična armatura | | | | | | | | | | |
| Poz. 3 [cm ² /m] | | | 160–180 | 200–210 | 1,13 | | | | | |
| Poz. 3 [cm ² /m] | | | 190–280 | 220–280 | 1,13 | 1,20 | 2,13 | 1,20 | 2,13 | 3,13 |
| Prekrivna armatura, odvisna od premera palic (se zahteva pri pozitivnem momentu) | | | | | | | | | | |
| Poz. 4 s $\varnothing 8$ [cm ² /m] | | | 4,86 | 5,03 | 4,67 | 6,16 | 5,80 | 5,65 | | |
| Poz. 4 s $\varnothing 10$ [cm ² /m] | | | 5,14 | 5,45 | 5,24 | 6,58 | 6,37 | 6,11 | | |
| Poz. 4 s $\varnothing 12$ [cm ² /m] | | | 5,43 | 5,88 | 5,80 | 7,01 | 6,93 | 6,83 | | |
| Dolžina prekrivanja | | | | | | | | | | |
| Dolžina prekrivanja [mm] | | | 710 | | | | | | | |

| Schöck Isokorb® T tip DL | | | MM3 | | | | | | |
|---|-------------|-----|---|---------|------|------|------|------|------|
| | | | VV1 | VV2 | VV3 | VV4 | VV5 | | |
| Armatura na objektu | CV1 | CV2 | Trdnostni razred betona stropa (XC1) ≥ C25/30 Trdnostni razred betona balkona (XC1) ≥ C25/30 | | | | | | |
| | Višina [mm] | | | | | | | | |
| Prekrivna armatura, odvisna od premera palic (se zahteva pri negativnem momentu) | | | | | | | | | |
| Poz. 1 pri $\varnothing 8$ [cm ² /m] | | | 8,42 | 8,06 | 7,92 | 7,92 | 7,92 | | |
| Poz. 1 s $\varnothing 10$ [cm ² /m] | | | 8,85 | 8,63 | 8,38 | 8,53 | 7,92 | | |
| Poz. 1 pri $\varnothing 12$ [cm ² /m] | | | 9,27 | 9,20 | 9,09 | 9,49 | 7,92 | | |
| Jeklene palice vzdolž stika v izolaciji | | | | | | | | | |
| Poz. 2 | | | 2 × 2 $\varnothing 8$ | | | | | | |
| Navpična armatura | | | | | | | | | |
| Poz. 3 [cm ² /m] | | | 160–180 | 200–210 | 1,13 | | | | |
| Poz. 3 [cm ² /m] | | | 190–280 | 220–280 | 1,20 | 2,13 | 3,13 | 4,17 | 6,40 |
| Prekrivna armatura, odvisna od premera palic (se zahteva pri pozitivnem momentu) | | | | | | | | | |
| Poz. 4 s $\varnothing 8$ [cm ² /m] | | | 8,42 | 8,06 | 7,92 | 7,92 | 7,92 | | |
| Poz. 4 s $\varnothing 10$ [cm ² /m] | | | 8,85 | 8,63 | 8,38 | 8,53 | 7,92 | | |
| Poz. 4 s $\varnothing 12$ [cm ² /m] | | | 9,27 | 9,20 | 9,09 | 9,49 | 7,92 | | |
| Dolžina prekrivanja | | | | | | | | | |
| Dolžina prekrivanja [mm] | | | 710 | | | | | | |

Armatura na objektu | Navodilo za vgrajevanje

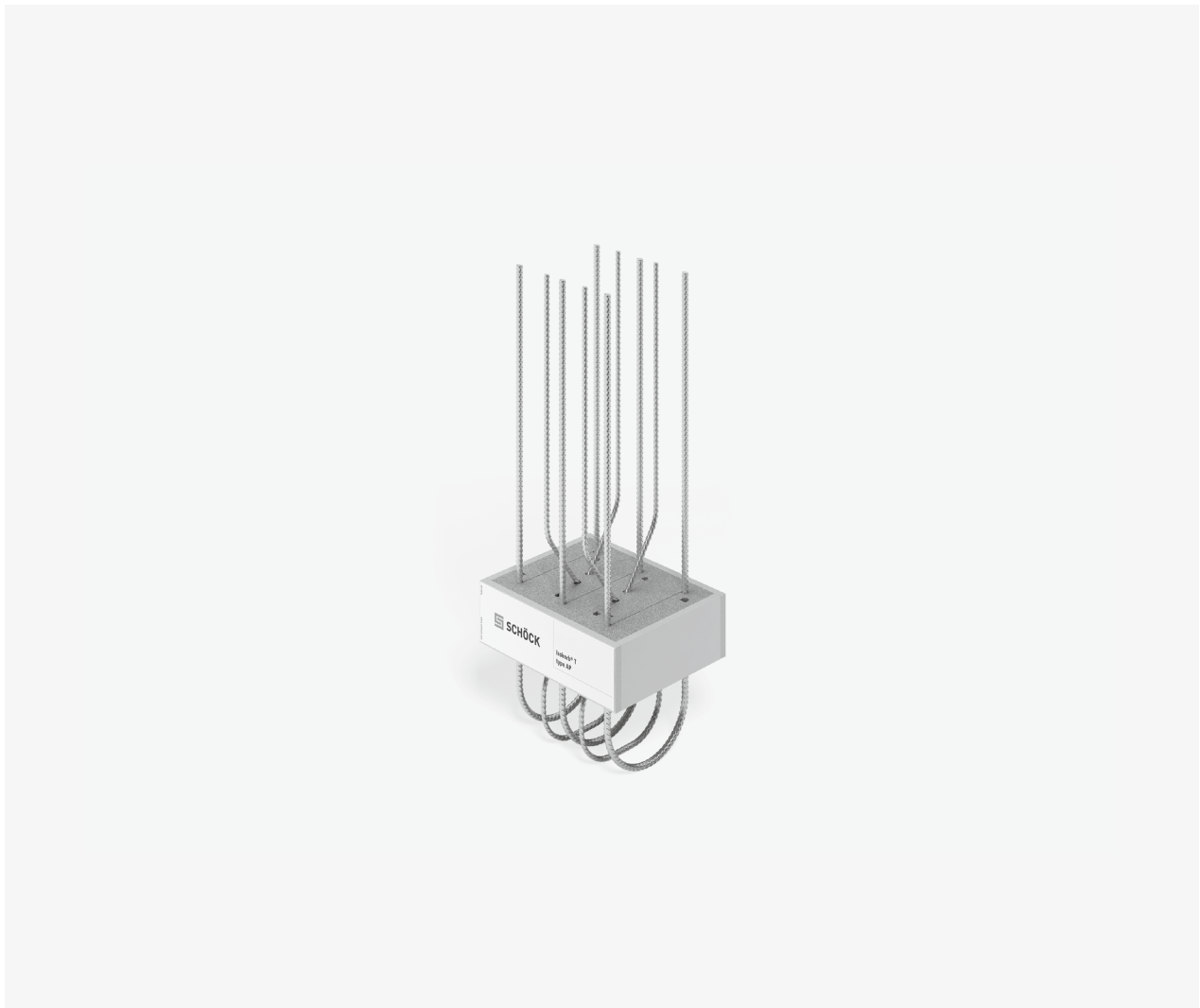
| Schöck Isokorb® T tip DL | | | MM4 | | | | |
|---|-------------|---------|---|-------|-------|-------|-------|
| Armatura na objektu | CV1 | CV2 | VV1 | VV2 | VV3 | VV4 | VV5 |
| | Višina [mm] | | Trdnostni razred betona stropa (XC1) ≥ C25/30 Trdnostni razred betona balkona (XC1) ≥ C25/30 | | | | |
| Prekrivna armatura, odvisna od premera palic (se zahteva pri negativnem momentu) | | | | | | | |
| Poz. 1 pri Ø8 [cm ² /m] | | | 11,81 | 11,45 | 11,31 | 11,31 | 11,31 |
| Poz. 1 s Ø10 [cm ² /m] | | | 12,24 | 12,02 | 11,77 | 11,92 | 11,31 |
| Poz. 1 pri Ø12 [cm ² /m] | | | 12,67 | 12,59 | 12,49 | 12,88 | 11,31 |
| Jeklene palice vzdolž stika v izolaciji | | | | | | | |
| Poz. 2 | | | 2 × 2 Ø 8 | | | | |
| Navpična armatura | | | | | | | |
| Poz. 3 [cm ² /m] | 160–180 | 200–210 | 1,13 | 1,13 | 1,25 | 1,13 | 1,28 |
| Poz. 3 [cm ² /m] | 190–280 | 220–280 | 1,20 | 2,13 | 3,13 | 4,17 | 6,40 |
| Prekrivna armatura, odvisna od premera palic (se zahteva pri pozitivnem momentu) | | | | | | | |
| Poz. 4 s Ø8 [cm ² /m] | | | 11,81 | 11,45 | 11,31 | 11,31 | 11,31 |
| Poz. 4 s Ø10 [cm ² /m] | | | 12,24 | 12,02 | 11,77 | 11,92 | 11,31 |
| Poz. 4 s Ø12 [cm ² /m] | | | 12,67 | 12,59 | 12,49 | 12,88 | 11,31 |
| Dolžina prekrivanja | | | | | | | |
| Dolžina prekrivanja [mm] | | | 710 | | | | |

| Schöck Isokorb® T tip DL | | | MM5 | | | | |
|---|-------------|---------|---|-------|-------|-------|-------|
| Armatura na objektu | CV1 | CV2 | VV1 | VV2 | VV3 | VV4 | VV5 |
| | Višina [mm] | | Trdnostni razred betona stropa (XC1) ≥ C25/30 Trdnostni razred betona balkona (XC1) ≥ C25/30 | | | | |
| Prekrivna armatura, odvisna od premera palic (se zahteva pri negativnem momentu) | | | | | | | |
| Poz. 1 pri Ø8 [cm ² /m] | | | 14,08 | 13,71 | 13,57 | 13,57 | 13,57 |
| Poz. 1 s Ø10 [cm ² /m] | | | 14,50 | 14,28 | 14,03 | 14,18 | 13,57 |
| Poz. 1 pri Ø12 [cm ² /m] | | | 14,93 | 14,85 | 14,75 | 15,14 | 13,57 |
| Jeklene palice vzdolž stika v izolaciji | | | | | | | |
| Poz. 2 | | | 2 × 2 Ø 8 | | | | |
| Navpična armatura | | | | | | | |
| Poz. 3 [cm ² /m] | 160–180 | 200–210 | 1,13 | 1,13 | 1,56 | 1,39 | 2,13 |
| Poz. 3 [cm ² /m] | 190–280 | 220–280 | 1,20 | 2,13 | 3,13 | 4,17 | 6,40 |
| Prekrivna armatura, odvisna od premera palic (se zahteva pri pozitivnem momentu) | | | | | | | |
| Poz. 4 s Ø8 [cm ² /m] | | | 14,08 | 13,71 | 13,57 | 13,57 | 13,57 |
| Poz. 4 s Ø10 [cm ² /m] | | | 14,50 | 14,28 | 14,03 | 14,18 | 13,57 |
| Poz. 4 s Ø12 [cm ² /m] | | | 14,93 | 14,85 | 14,75 | 15,14 | 13,57 |
| Dolžina prekrivanja | | | | | | | |
| Dolžina prekrivanja [mm] | | | 710 | | | | |

i Navodilo za vgrajevanje

Trenutno veljavno navodilo za vgrajevanje najdete na spletu na:
www.schoeck.com/view/6029

Schöck Isokorb® T tip AP



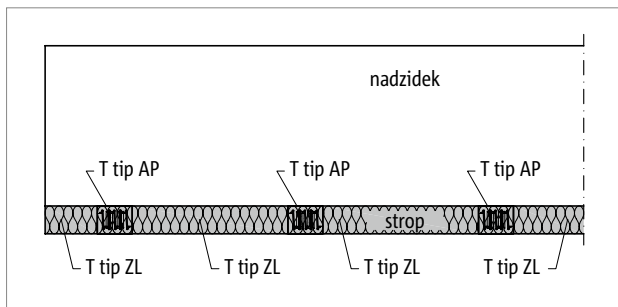
Schöck Isokorb® T tip AP

Nosilen toplotnoizolacijski element za atike in nadzidke. Element prenaša momente, prečne sile in pozitivne normalne sile.

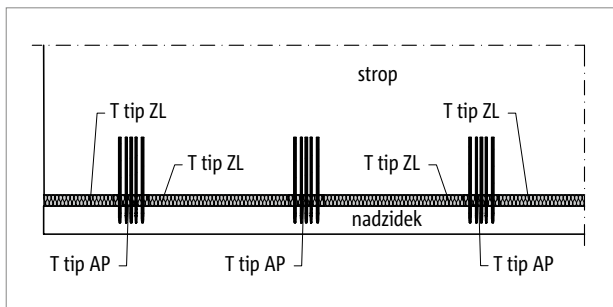
T
tip AP

Železobetonske konstrukcije – železobetonske konstrukcije

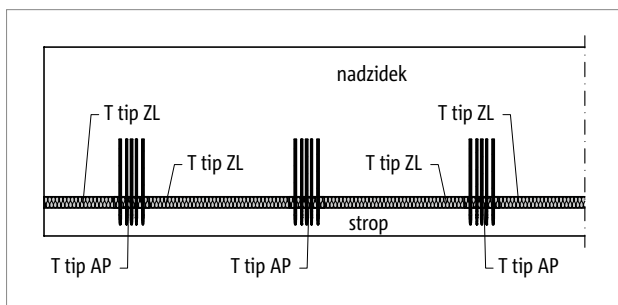
Razvrstitev elementov



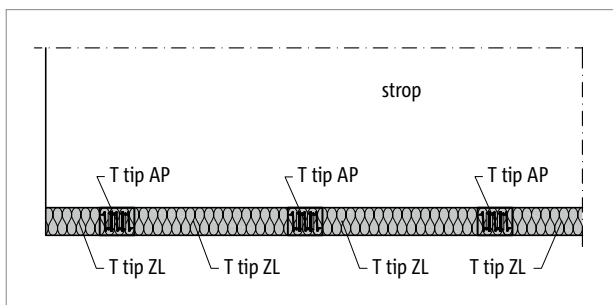
Sl. 195: Schöck Isokorb® T tip AP za vodoravno namestitev: pogled s pristavljenim nadzidkom



Sl. 196: Schöck Isokorb® T tip AP za vodoravno namestitev: tloris s pristavljenim nadzidkom

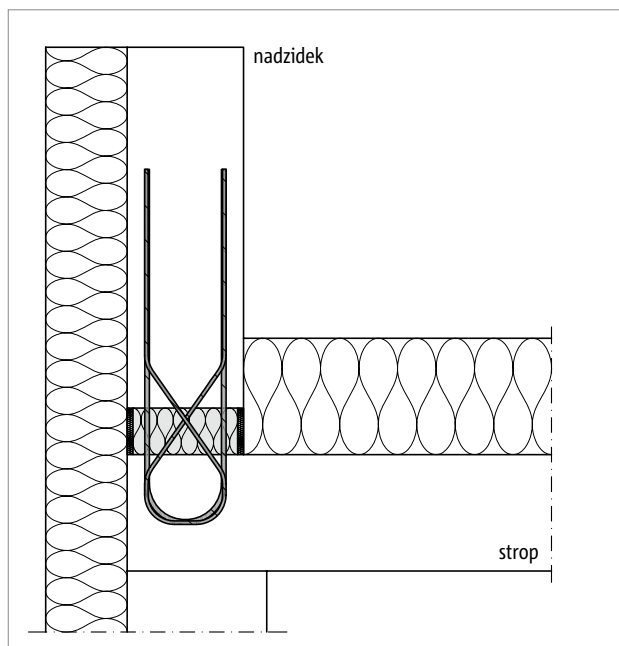


Sl. 197: Schöck Isokorb® T tip AP za navpično namestitev: pogled s postavljenim nadzidkom

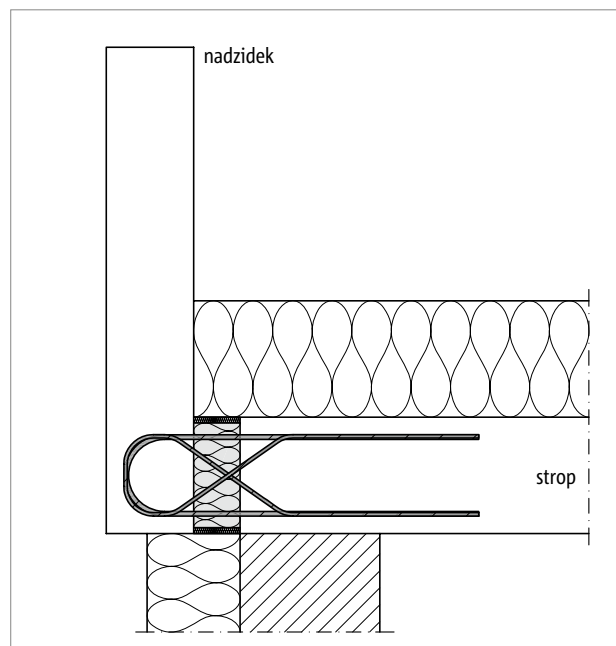


Sl. 198: Schöck Isokorb® T tip AP za navpično namestitev: tloris s postavljenim nadzidkom

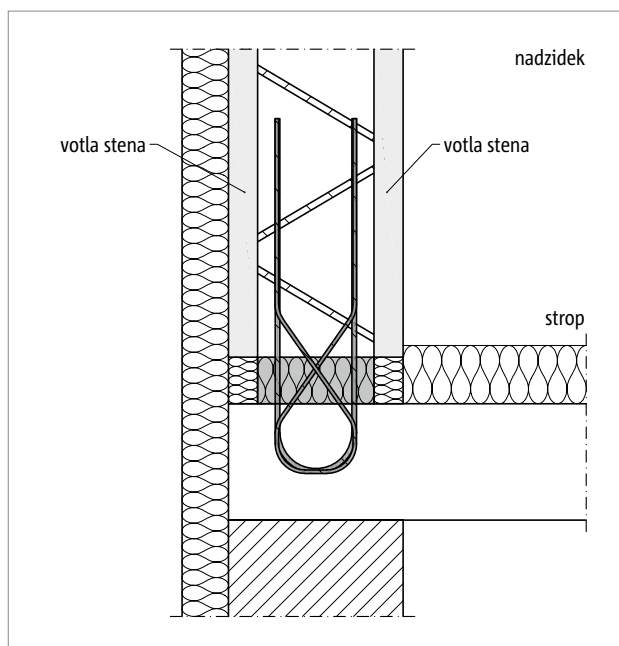
Prerez pri vgrajevanju



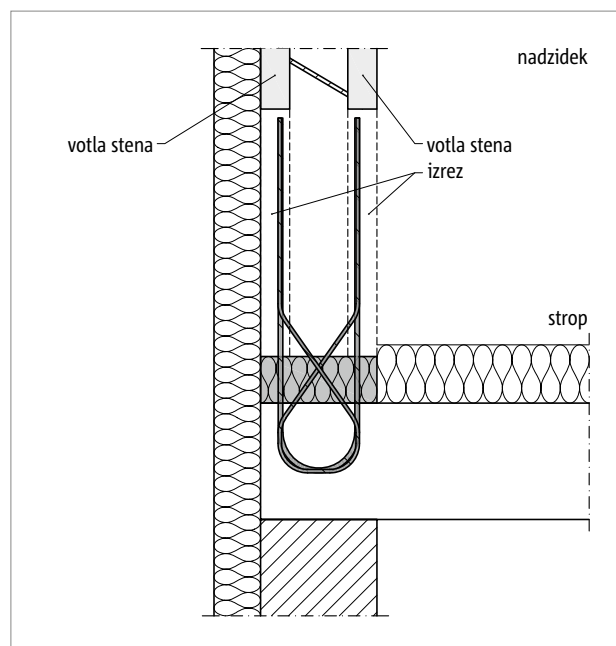
Sl. 199: Navpična namestitev Schöck Isokorb® T tipa AP: priključek postavljenega nadzidka



Sl. 200: Vodoravna namestitev Schöck Isokorb® T tipa AP: priključek spredaj postavljenega nadzidka



Sl. 201: Navpična namestitev Schöck Isokorb® T tipa AP: priključek votle stene



Sl. 202: Navpična namestitev Schöck Isokorb® T tipa AP: priključek votle stene

i Razporeditev elementov/Prezi pri vgrajevanju

- Za izolacijo med Schöck Isokorbi® se dobi Schöck Isokorb® T tip ZL v protipožarni izvedbi EI 120.

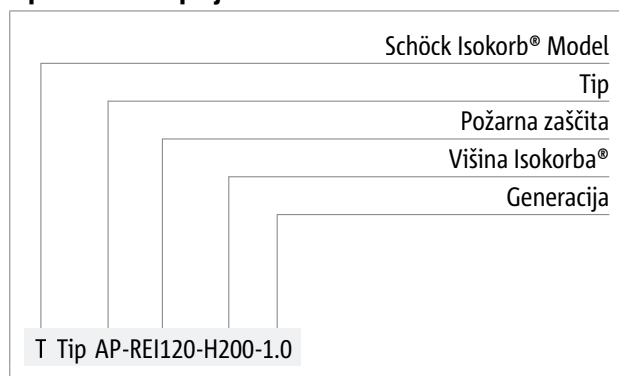
Različice proizvodov | Tipske oznake | Posebne konstrukcije

Različice Schöck Isokorb® T tipa A

Izvedbo Schöck Isokorb® T tipa AP je mogoče spreminjati na naslednji način:

- Tip:
AP = Isokorb® za atike in nadzidke, točkovno zamaknjen
- Razred požarne odpornosti:
REI120 (standardno) za tipe AP
- Višina Isokorb®:
H = 160–250 mm
- Generacija:
1.0

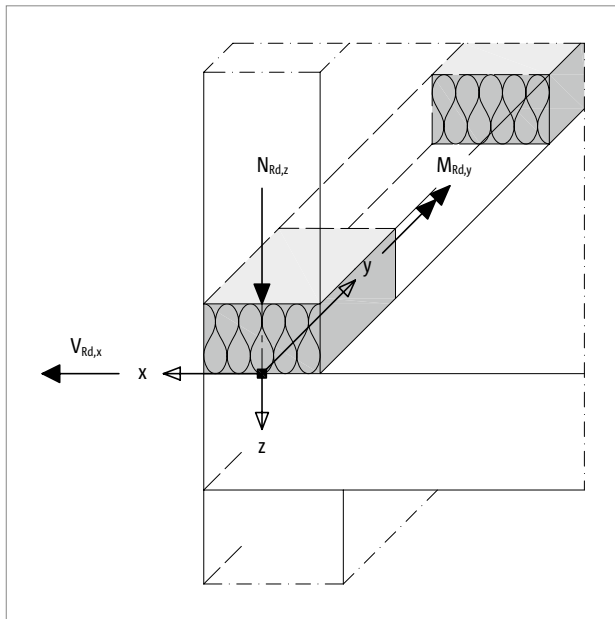
Tipske oznake v projektih dokumentih



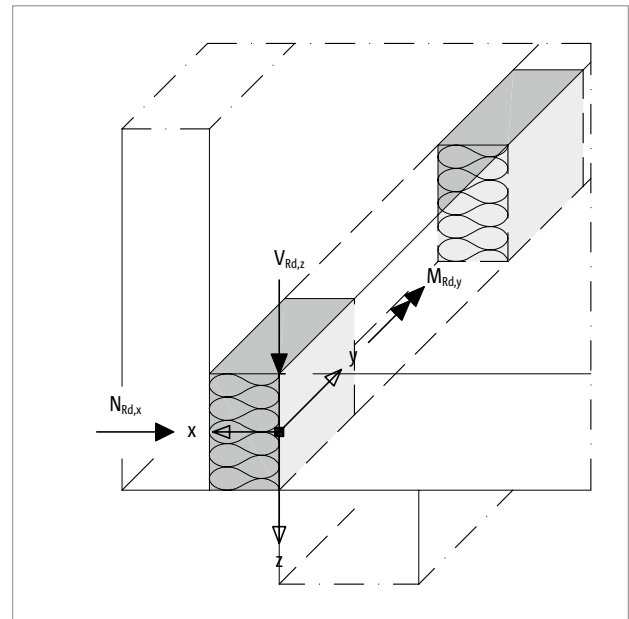
📌 Posebne konstrukcije

V situacijah, ko priključkov ni mogoče izvesti s standardnimi različicami proizvodov, ki so predstavljeni v teh informacijah, lahko zahtevate dodatne informacije pri našem tehničnem svetovalcu (glejte stik na strani 3).

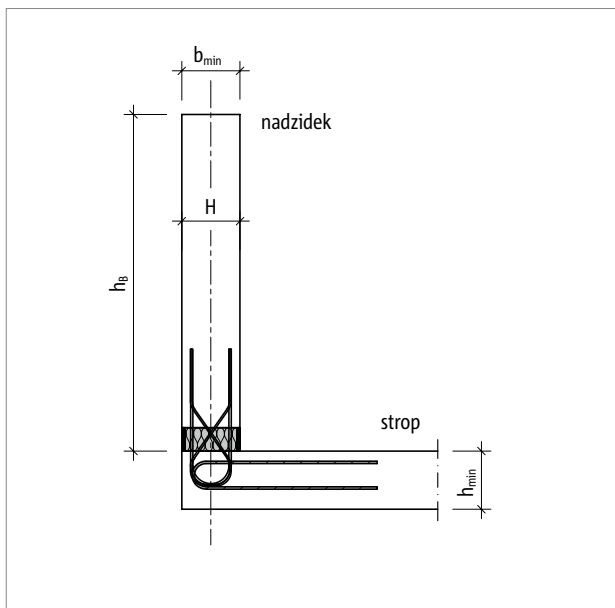
Pravilo predznaka



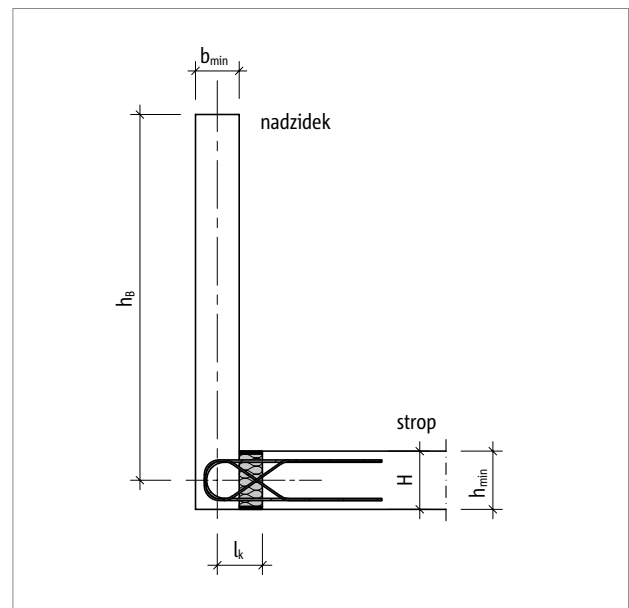
Sl. 203: Schöck Isokorb® T tip AP: pravilo predznaka pri dimenzioniranju postavljenih nadzidkov



Sl. 204: Schöck Isokorb® T tip AP: pravilo predznaka pri dimenzioniranju postavljenih nadzidkov



Sl. 205: Schöck Isokorb® T tip AP: statični sistem z višino nadzidka h_b ; višina Isokorba® H



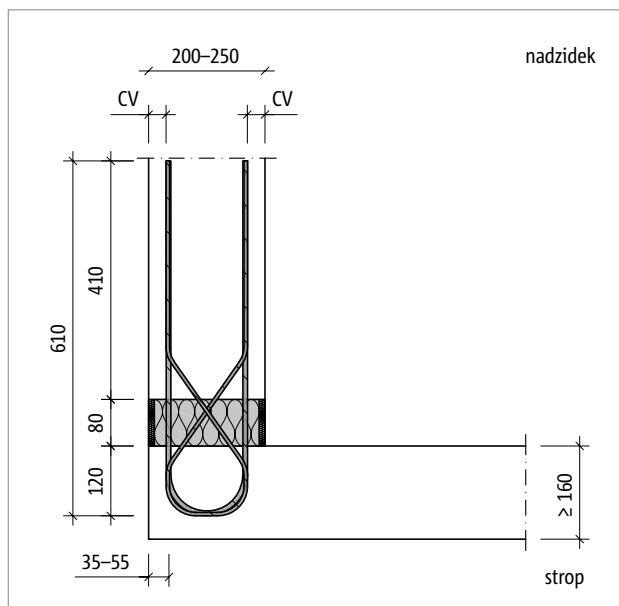
Sl. 206: Schöck Isokorb® T tip AP: statični sistem z višino nadzidka h_b ; višina Isokorba® H

Dimenzioniranje pri C25/30

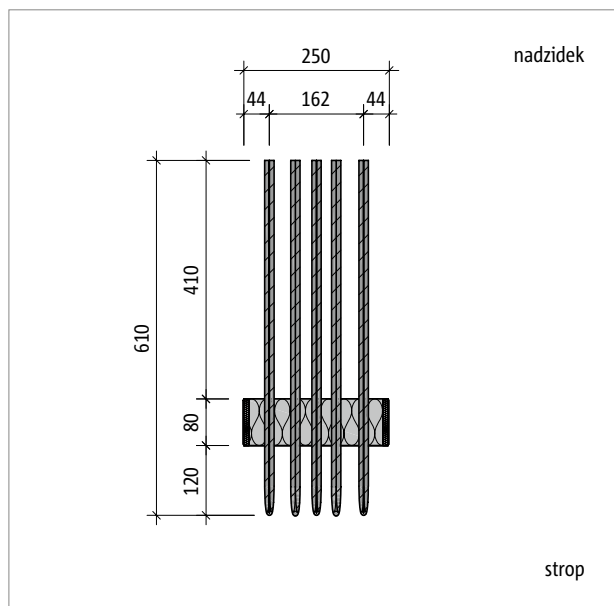
| Schöck Isokorb® T tip | | AP |
|-------------------------|-----------------------|--|
| Projektne vrednosti pri | | Strop (XC4), nadzidek (XC4), trdnostni razred betona \geq C25/30 |
| | | $M_{Rd,y}$ [kNm/element] |
| Višina Isokorba® H [mm] | 160–190 | $\pm 4,6$ |
| | 200–250 | $\pm 6,6$ |
| | N_{Rd} [kN/element] | |
| | 160–250 | -12,5 |
| | V_{Rd} [kN/element] | |
| | 160–250 | $\pm 12,5$ |

| Schöck Isokorb® T tip | | AP |
|-------------------------|--|------------------------|
| Število kosov za | | Dolžina Isokorba® [mm] |
| | | 250 |
| Natezne/tlačne palice | | 3 \varnothing 8 |
| Prečne palice | | 2 \varnothing 6 |
| Nadzidek b_{min} [mm] | | 160 |
| Strop h_{min} [mm] | | 160 |

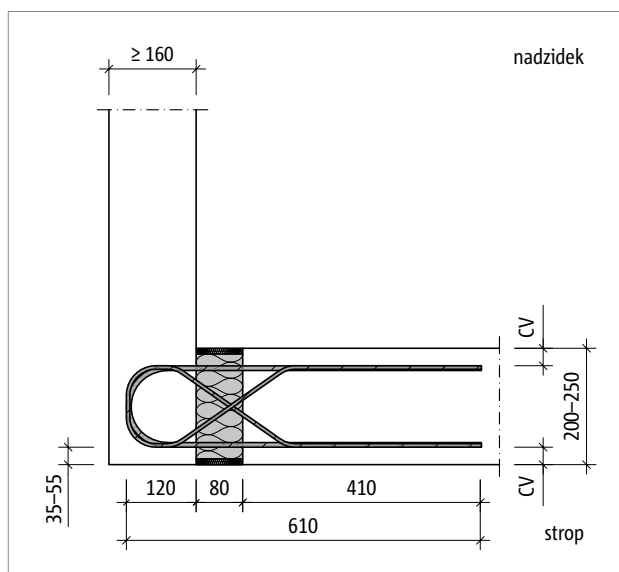
Opis proizvoda



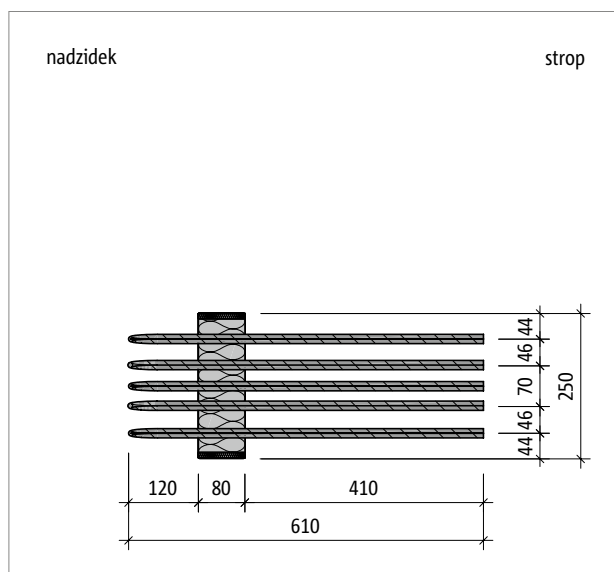
Sl. 207: Schöck Isokorb® T tip AP: prerez proizvoda



Sl. 208: Schöck Isokorb® T tip AP: stranski pogled proizvoda



Sl. 209: Schöck Isokorb® T tip AP: prerez proizvoda

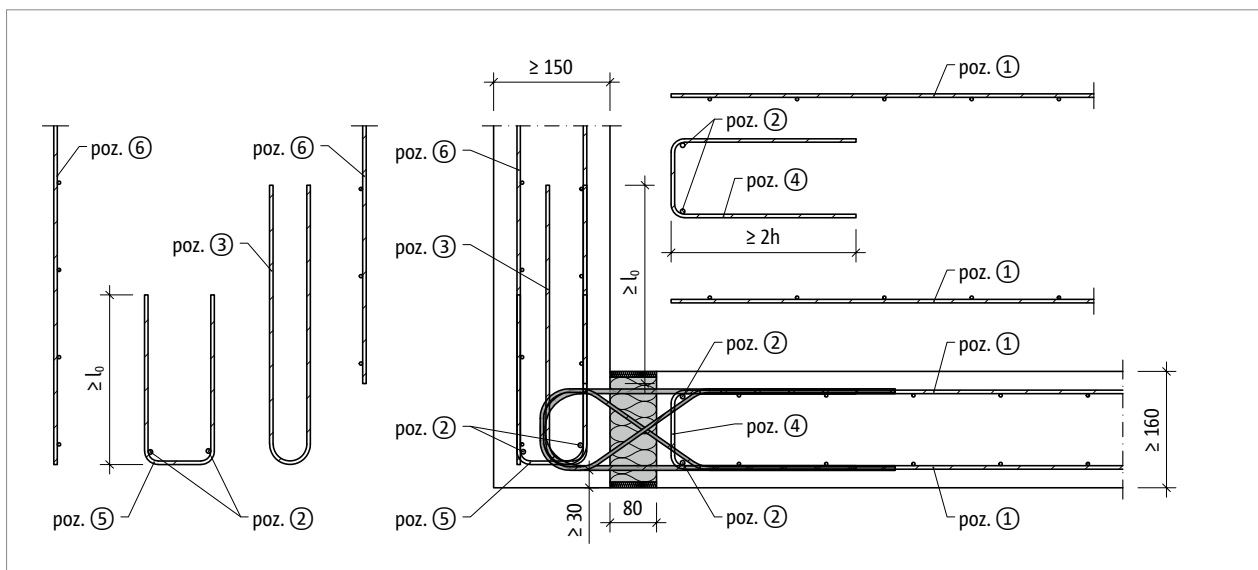


Sl. 210: Schöck Isokorb® T tip AP: stranski pogled proizvoda

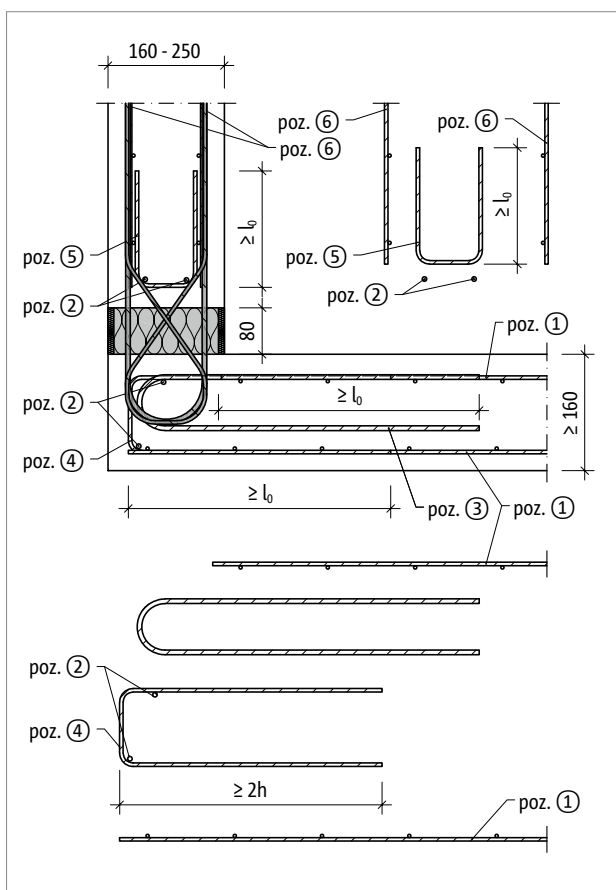
Podatki o proizvodu

- Nalaganje drugih tlorisov in prerezov je možno na cad-si.schoeck.com.

Armatura na objektu



Sl. 211: Schöck Isokorb® T tip AP, vodoravna namestitev: armatura na objektu



Sl. 212: Schöck Isokorb® T tip AP, navpična namestitev: armatura na objektu

Armatura na objektu | Navodilo za vgrajevanje

Predlog za armaturo priključka na strani objekta

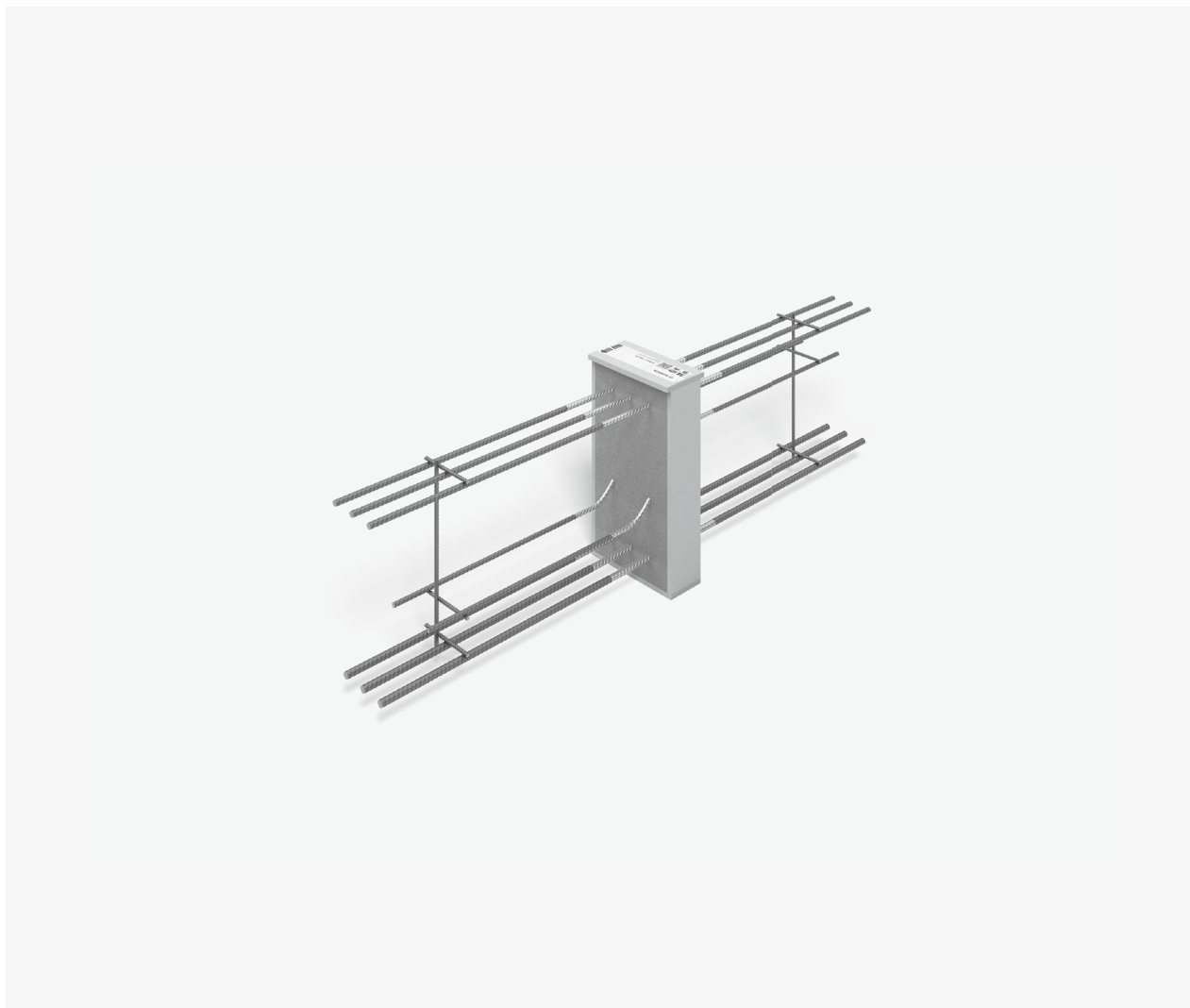
Podatki o prekrivni armaturi za Schöck Isokorb® pri obremenitvi 100 % maksimalnega projektne momenta pri C25/30; izbrani za konstrukcijo: a₃ prekrivne armature ≥ a₃nateznih/tlačnih palic Isokorba®.

| Schöck Isokorb® T tip | | AP |
|--|-------------------------------------|---|
| Armatura na objektu | Mesto | Trdnostni razred betona stropa (XC1) ≥ C25/30 Trdnostni razred betona balkona (XC1) ≥ C25/30 |
| Prekrivna armatura | | |
| Poz. 1 [cm ² /element] | v stropu | 4 Ø 8 |
| Dolžina prekrivanja l ₀ [mm] | | 340 |
| Jeklene palice vzdolž izolacijskega stika | | |
| Poz. 2 | na strani stropa/na strani nadzidka | 4 Ø 8 |
| Streme kot obešalna armatura | | |
| Poz. 3 | na strani stropa/na strani nadzidka | 4 Ø 8 |
| Priključna armatura | | |
| Poz. 4 | v stropu | 4 Ø 8 |
| Konstruktivna robna objemna armatura | | |
| Poz. 5 | v nadzidku | Ø 8/250 mm |
| Dolžina prekrivanja l ₀ [mm] | | 340 |
| Prekrivna armatura | | |
| Poz. 6 [cm ² /element] | v nadzidku | 4 Ø 8 |
| Dolžina prekrivanja l ₀ [mm] | | 340 |

i Navodilo za vgrajevanje

Trenutno veljavno navodilo za vgrajevanje najdete na spletu na: www.schoeck.com/view/6028

Schöck Isokorb® T tip BP



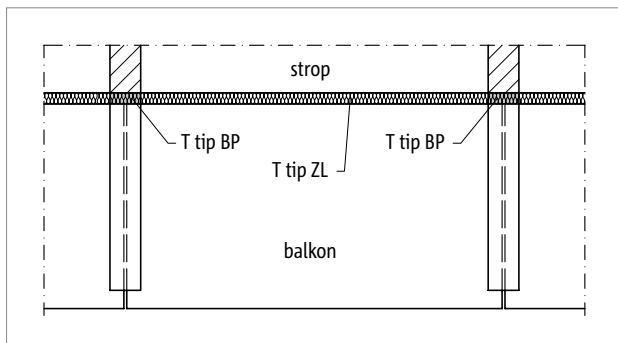
Schöck Isokorb® T tip BP

Nosilen toplotnoizolacijski element za konzolne grede in spodnje vezi. Element prenaša negativne momente in pozitivne prečne sile.

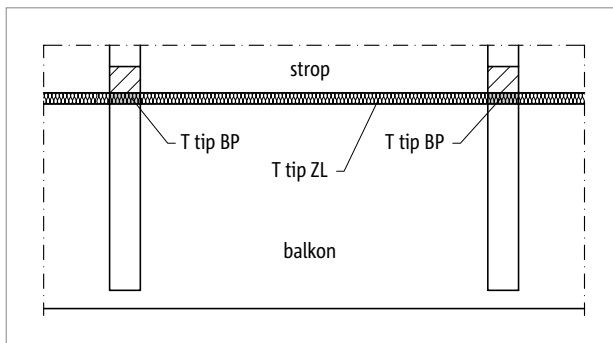
T
tip BP

Železobetonske konstrukcije – železobetonske

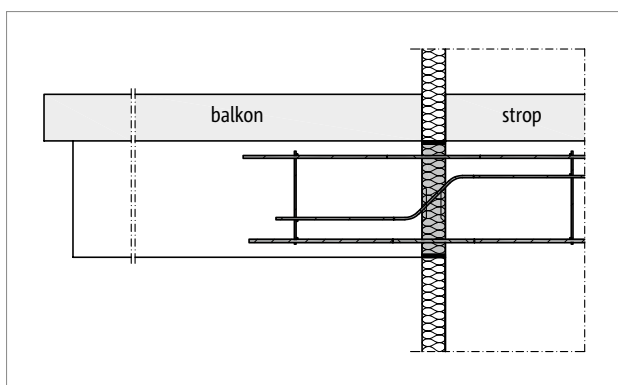
Razporeditve elementov | Prerezi pri vgrajevanju



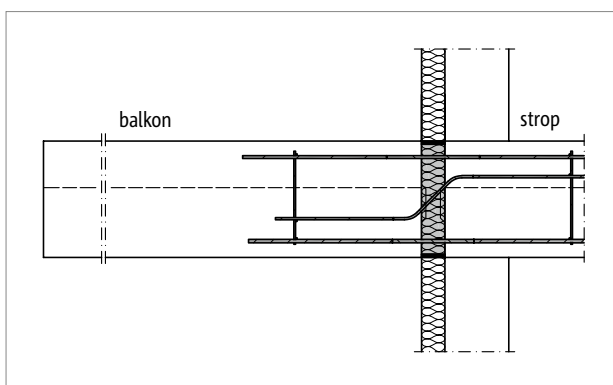
Sl. 213: Schöck Isokorb® T tip BP: balkonska konstrukcija z nepodprtimi konzolnimi spodnjimi vezmi (montažni balkon)



Sl. 214: Schöck Isokorb® T tip BP: balkonska konstrukcija z nepodprtimi konzolnimi spodnjimi vezmi



Sl. 215: Schöck Isokorb® T tip BP: balkonska konstrukcija z nepodprtimi konzolnimi spodnjimi vezmi (montažni balkon)



Sl. 216: Schöck Isokorb® T tip BP: balkonska konstrukcija z nepodprtimi konzolnimi spodnjimi vezmi

Posebne konstrukcije | Navodilo za vgrajevanje

Zaradi različne geometrije in močno spremenljivih notranjih sil v konzolah standarden element za ta tip ne obstaja. Schöck vam bo pomagal najti optimalno rešitev tudi pri posebnih in težjih izolacijskih problemih.

Tehnična služba podjetja Schöck bo obdelala vaš posebni problem in izdelala predlog rešitve v obliki brezplačne in neobvezne ponudbe z vsemi potrebnimi izračuni in detajlnimi načrti.

Pošljite nam naslednje projektne podatke:

| Konzolni moment | | Višina nosilca | |
|------------------------|-----|--|----|
| $M_{Ed,y}$ | kNm | H = | mm |
| Navpična prečna sila | | Širina nosilca | |
| $V_{Ed,z}$ | kN | B = | mm |
| Vodoravna prečna sila | | Navedene notranje veličine je treba navesti kot projektne vrednosti! | |
| $V_{Ed,y}$ | kN | | |
| Morebitne natezne sile | | | |
| $N_{Ed,x}$ | kN | | |
| Morebitne tlačne sile | | | |
| $N_{Ed,x}$ | kN | | |

i Požarna zaščita

- Schöck Isokorb® se standardno dobavlja v protipožarni izvedbi R 90.

i Navodila za dimenzioniranje

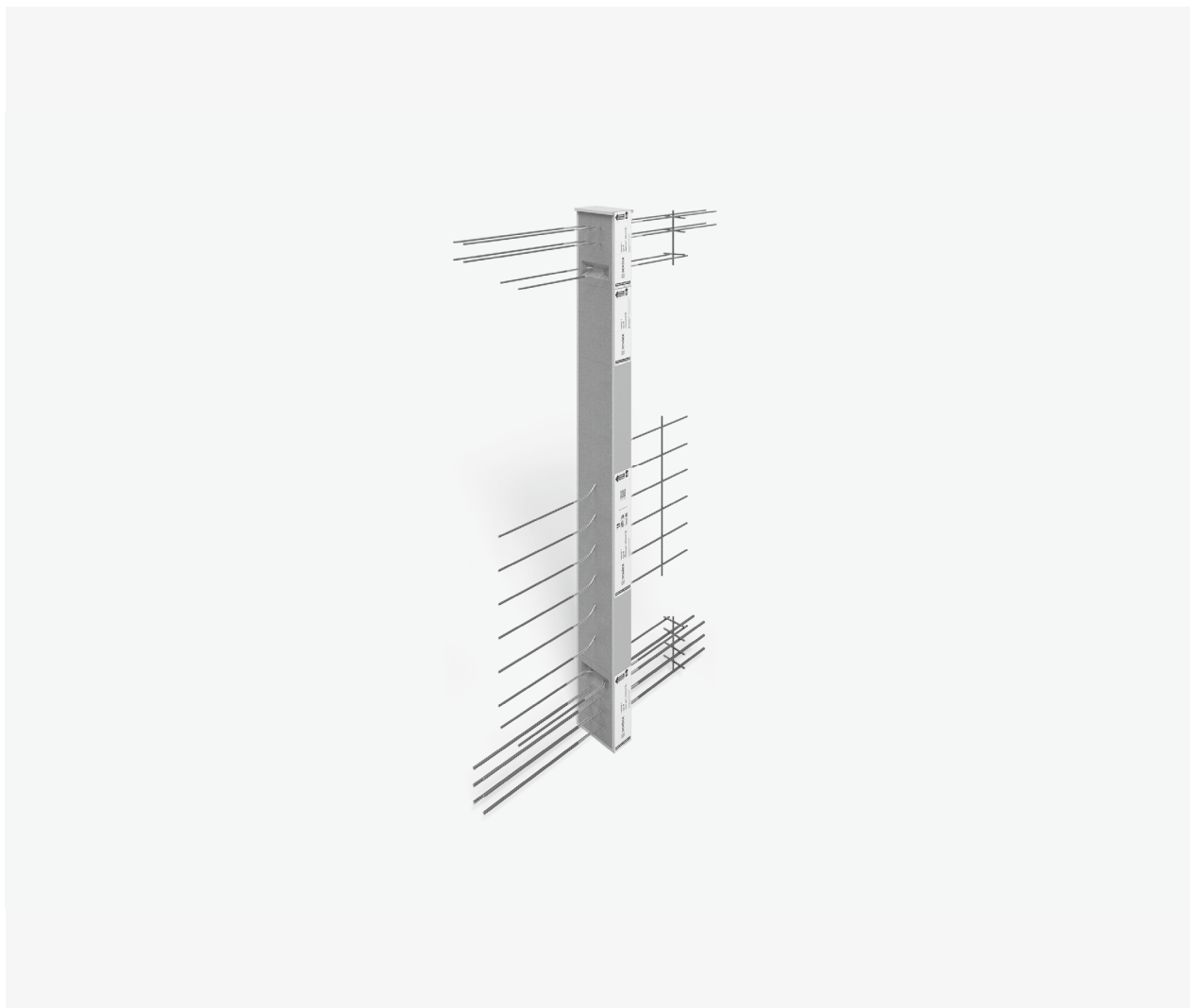
- Za izračun posebnega elementa nam pošljite vse potrebne prereze in tlorise situacije priključka.

i Navodilo za vgrajevanje

Trenutno veljavno navodilo za vgrajevanje najdete na spletu na:

www.schoeck.com/view/6035

Schöck Isokorb® T tip WL



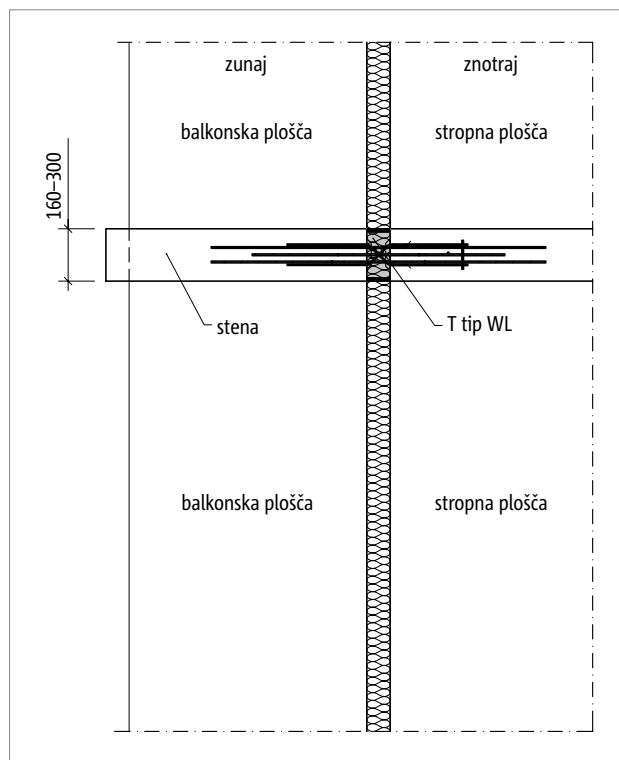
Schöck Isokorb® T tip WL

Nosilen toplotnoizolacijski element za stenske plošče. Element prenaša negativne momente in prečne sile.

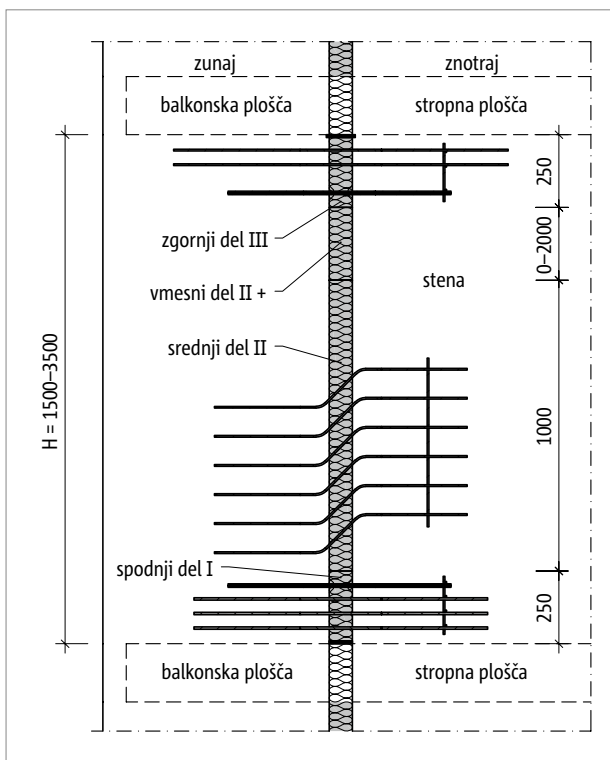
T
tip WL

Železobetonske konstrukcije – železobetonske

Razvrstitev elementov | Prerez pri vgrajevanju



Sl. 217: Schöck Isokorb® T tip WL: tloris; balkonska konstrukcija s toplotnoizolacijskimi nosilnimi stenski ploščami



Sl. 218: Schöck Isokorb® T tip WL: balkonska konstrukcija s toplotnoizolacijskimi nosilnimi stenski ploščami

i Razporeditev elementov

- Schöck Isokorb® T tip WL je sestavljen iz najmanj 3 delov: spodnjega dela I, srednjega dela II, zgornjega dela III. Odvisno od višine je potreben še izolacijski vmesni del II+.

Različice proizvodov | Tipske oznake | Posebne konstrukcije

Različice Schöck Isokorb® T tipa WL

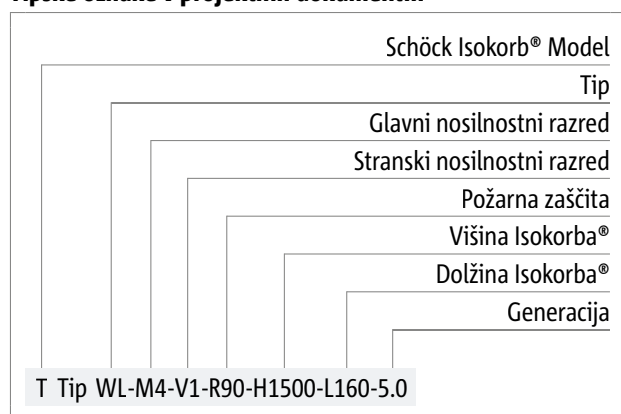
Izvedba Schöck Isokorb® T tipa WL se lahko spreminja na naslednji način:

- Glavni nosilnostni razred: od M1 do M4
- Stranski nosilnostni razred: V1
- Razred požarne odpornosti:
R90: standardno; preseganje zgornje protipožarne plošče na obeh straneh za 10 mm
- Višina Isokorba®:
H = 1500 mm do 3500 mm
- Dolžina Isokorba®:
L = 160 mm do 300 mm pri R90
- Oznaka delov (opcijaska): zgornji del, srednji del, spodnji del
- Generacija:
5.0

i Različice

- Ob naročilu navedite zelene dimenzije.

Tipске oznake v projektih dokumentih

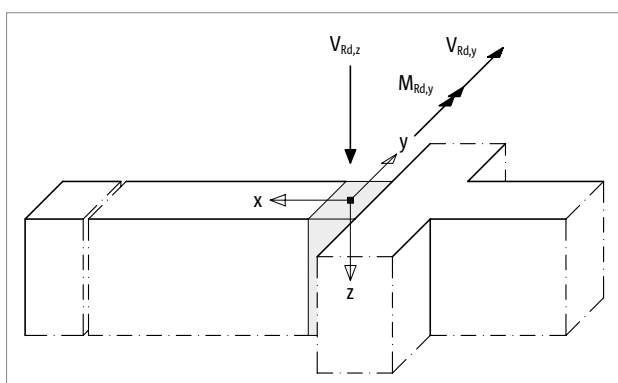


i Posebne konstrukcije

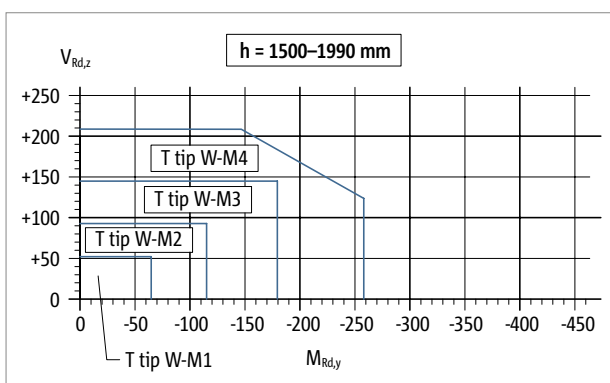
V situacijah, ko priključkov ni mogoče izvesti s standardnimi različicami proizvodov, ki so predstavljeni v teh informacijah, lahko zahtevate dodatne informacije pri našem tehničnem svetovalcu (glejte stik na strani 3).

Dimenzioniranje pri C25/30

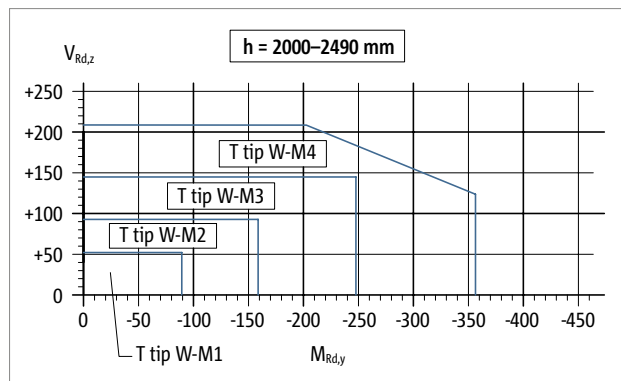
| Schöck Isokorb® T tip WL | | M1 | M2 | M3 | M4 |
|--------------------------|-------------------------|------------------------------|------------|------------|--------|
| Projektne vrednosti pri | | Trdnost betona \geq C25/30 | | | |
| | | $M_{Rd,y}$ [kNm/element] | | | |
| Višina Isokorba® H [mm] | 1500-1990 | -64,8 | -115,0 | -179,5 | -146,7 |
| | 2000-2490 | -89,4 | -158,8 | -247,8 | -202,5 |
| | 2500-3500 | -114,0 | -202,5 | -316,1 | -258,4 |
| | $V_{Rd,z}$ [kN/element] | | | | |
| | 1500-3500 | 52,2 | 92,7 | 144,9 | 208,6 |
| $V_{Rd,y}$ [kN/element] | | | | | |
| 1500-3500 | $\pm 17,4$ | $\pm 17,4$ | $\pm 17,4$ | $\pm 17,4$ | |



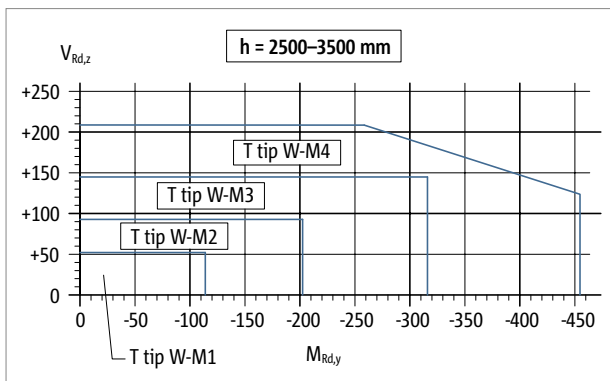
Sl. 219: Schöck Isokorb® T tip WL: pravilo predznaka pri dimenzioniranju



Sl. 220: Schöck Isokorb® T tip WL: interakcijski diagram



Sl. 221: Schöck Isokorb® T tip WL: interakcijski diagram



Sl. 222: Schöck Isokorb® T tip WL: interakcijski diagram

Dimenzioniranje

| Schöck Isokorb® T tip WL | M1 | M2 | M3 | M4 |
|--------------------------|------------------------|-----------|-----------|-----------|
| Število kosov za | Dolžina Isokorba® [mm] | | | |
| | 150-300 | 150-300 | 150-300 | 150-300 |
| Natezne palice | 4 Ø 6 | 4 Ø 8 | 4 Ø 10 | 4 Ø 12 |
| Tlačne palice | 6 Ø 8 | 6 Ø 10 | 6 Ø 12 | 6 Ø 14 |
| Prečne palice navpično | 6 Ø 6 | 6 Ø 8 | 6 Ø 10 | 6 Ø 12 |
| Prečne palice vodoravno | 2 × 2 Ø 6 | 2 × 2 Ø 6 | 2 × 2 Ø 6 | 2 × 2 Ø 6 |
| L_{min} pri R90 [mm] | 160 | 160 | 160 | 160 |

i Navodila za dimenzioniranje

- Osнова za določitev dolžin sidranja natezних palic so zmerni pogoji vezave (območje vezave II).

Različice Schöck Isokorb® T tipa WL

Pri zahtevnih izolacijskih problemih vam Schöck pomaga najti optimalno rešitev.

Tehnični svetovalec firme Schöck bo vaš primer preučil in za vas pripravil predlog rešitve v obliki brezplačne in neobvezne ponudbe z vsemi potrebnimi izračuni in detajlnimi načrti.

Pošljite nam naslednje projektne dokumente:

| Konzolni moment | |
|-----------------|-----|
| $M_{Ed,y}$ | kNm |

| Višina stene | |
|--------------|----|
| H = | mm |

| Navpična prečna sila | |
|----------------------|----|
| $V_{Ed,z}$ | kN |

| Širina stene | |
|--------------|----|
| B = | mm |

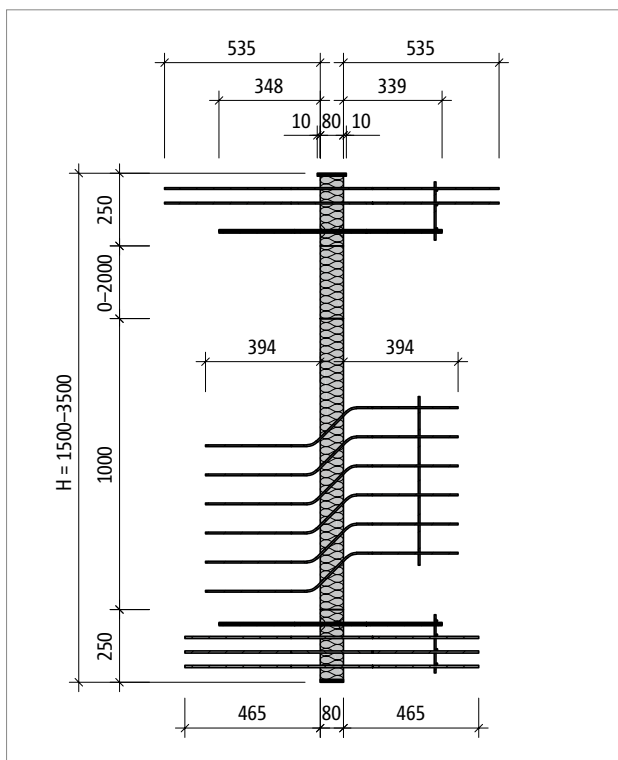
| Vodoravna prečna sila | |
|-----------------------|----|
| $V_{Ed,y}$ | kN |

Navedene notranje veličine je treba navesti kot projektne vrednosti!

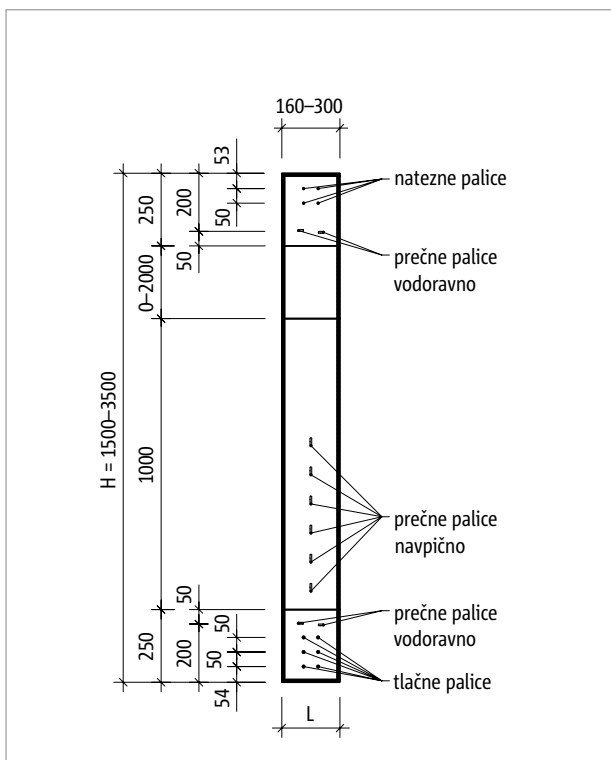
| Morebitne natezne sile | |
|------------------------|----|
| $N_{Ed,x}$ | kN |

| Morebitne tlačne sile | |
|-----------------------|----|
| $N_{Ed,x}$ | kN |

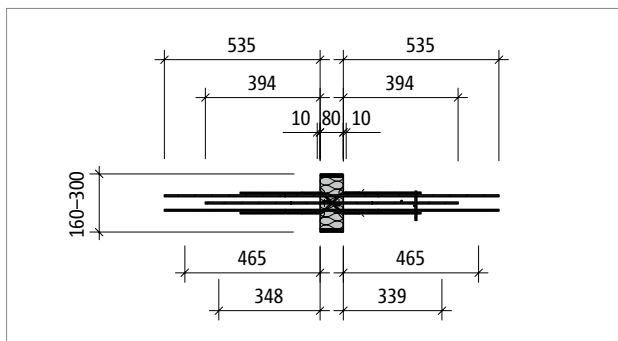
Opis proizvoda



Sl. 223: Schöck Isokorb® T tip WL-M1-R90: prerez proizvoda; protipožarna plošča zgoraj in spodaj



Sl. 224: Schöck Isokorb® T tip WL-M1-R90: prerez proizvoda, po obodu protipožarne plošče

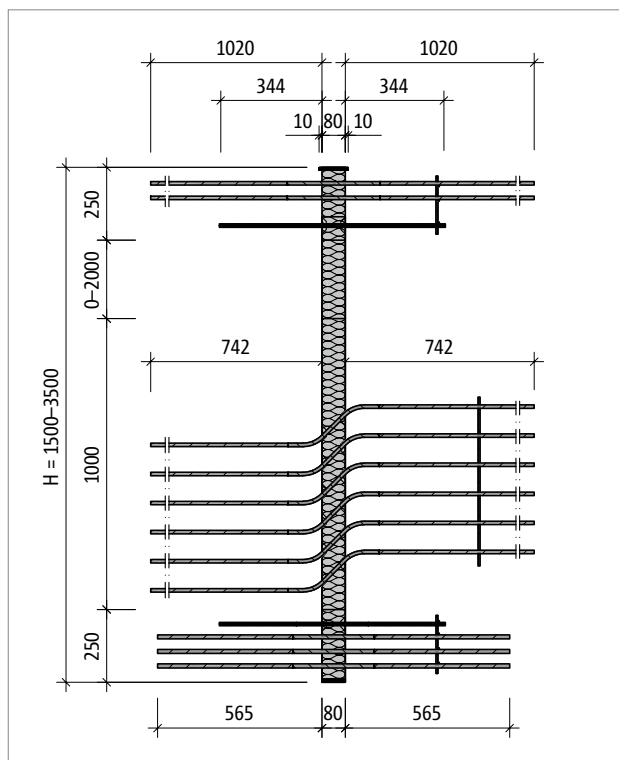


Sl. 225: Schöck Isokorb® T tip WL-M1: tloris proizvoda

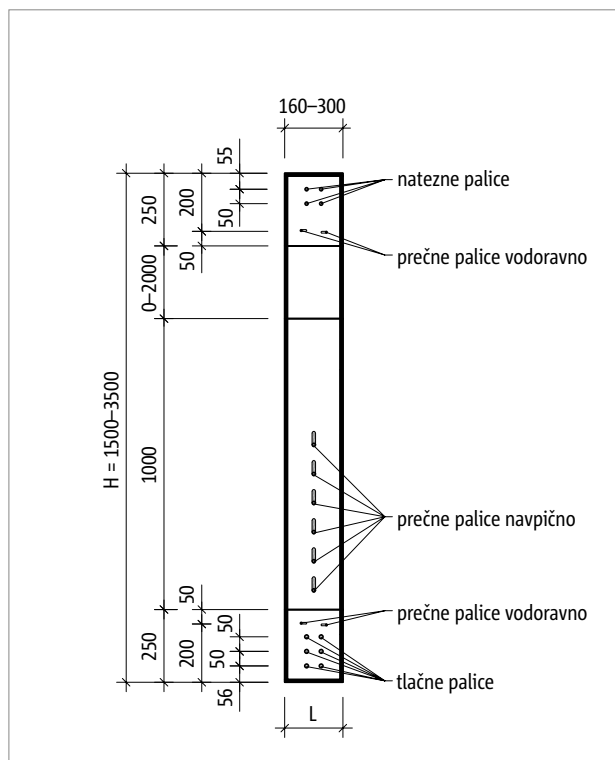
Podatki o proizvodu

- Nalaganje drugih tlorisov in prerezov je možno na cad-si.schoeck.com.

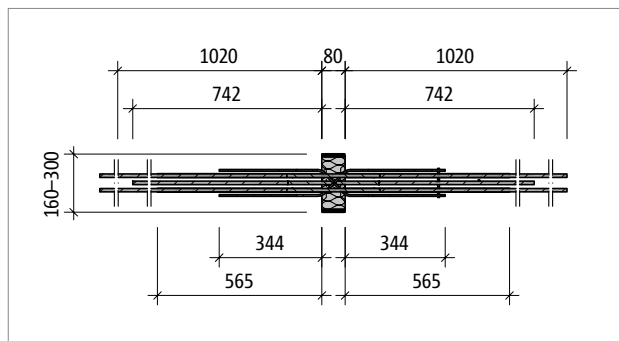
Opis proizvoda



Sl. 226: Schöck Isokorb® T tip WL-M4-R90: prerez proizvoda; protipožarna plošča zgoraj in spodaj



Sl. 227: Schöck Isokorb® T tip WL-M4-R90: prerez proizvoda, po obodu protipožarne plošče

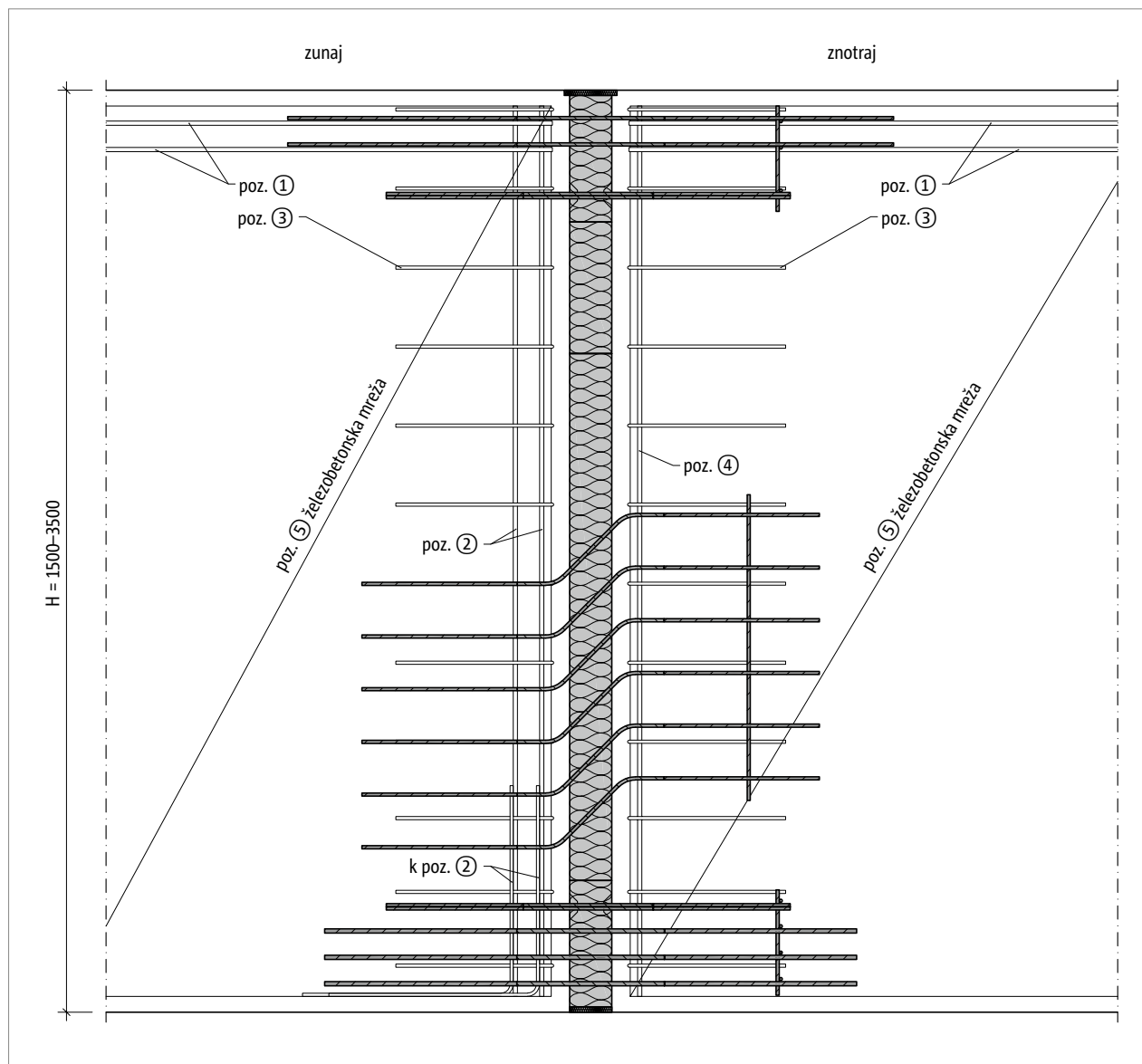


Sl. 228: Schöck Isokorb® T tip WL-M4: tloris proizvoda

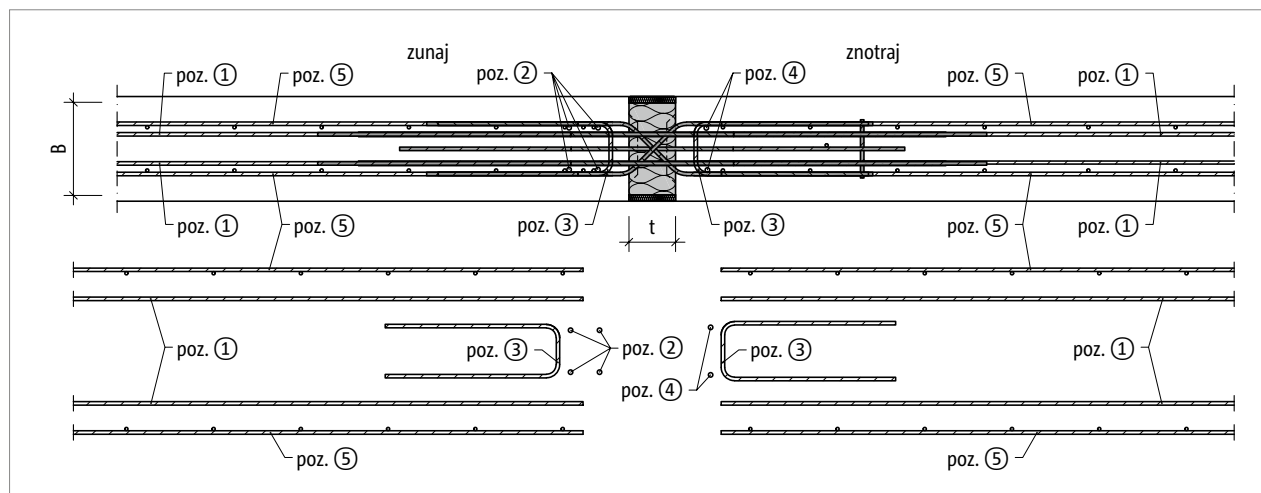
Podatki o proizvodu

- Nalaganje drugih tlorisov in prerezov je možno na cad-si.schoeck.com.

Armatura na objektu



Sl. 229: Schöck Isokorb® T tip WL: armatura na objektu; prerez



Sl. 230: Schöck Isokorb® T tip WL: armatura na objektu; tloris

Armatura na objektu | Vgrajevanje | Navodilo za vgrajevanje

Predlog za armaturo priključka na strani objekta

Podatki o prekrivni armaturi za Schöck Isokorb® pri obremenitvi 100 % maksimalnega projektnega momenta pri C25/30; izbrani za konstrukcijo: a, prekrivne armature ≥ a, nateznih/tlačnih palic Isokorba®.

| Schöck Isokorb® T tip WL | M1 | M2 | M3 | M4 |
|--|---|--------|--------|--------|
| Armatura na objektu | Notranji gradbeni elementi (XC1), trdnostni razred betona ≥ C20/25 Zunanji gradbeni elementi (XC4), trdnostni razred betona ≥ C25/30 | | | |
| Prekrivna armatura | | | | |
| Poz. 1 | 4 ∅ 6 | 4 ∅ 8 | 4 ∅ 10 | 4 ∅ 12 |
| Dolžina prekrivanja | 481 | 641 | 801 | 961 |
| Obešalna armatura (sidranje s stremeni ali z L) | | | | |
| Poz. 2 | 4 ∅ 8 | 4 ∅ 10 | 4 ∅ 12 | 4 ∅ 14 |
| Konstruktivna robna objemna armatura | | | | |
| Poz. 3 in 4 | po navedbi statika | | | |
| Stenska in prekrivna armatura s prečnimi palicami | | | | |
| Poz. 5 | po navedbi statika | | | |

i Informacije o armaturi na objektu

- Možne so različne priključne armature. Za izračun prekrivne dolžine veljajo pravila po EN 1992-1-1. Dovoljeno je zmanjšanje potrebne prekrivne dolžine z m_{Ed}/m_{Rd} .

i Vgrajevanje

Schöck Isokorb® T tip WL se dobavlja v različnih sestavnih delih (spodnji, srednji, vmesni in zgornji del).

- Ovisno od naročenega števila se enaki sestavni deli nahajajo na eni paleti zaradi zavarovanja pri transportu.
- Razporejanje sestavnih delov na gradbišču se vrši po navodilu za vgrajevanje.

i Navodilo za vgrajevanje

Trenutno veljavno navodilo za vgrajevanje najdete na spletu na:
www.schoeck.com/view/6036

Impresum

Izdajatelj: Schöck Bauteile Ges.m.b.H.
Argentinierstraße 22/1/7
1040 Wien
Telefon: 0043 1 7865760

Copyright:

© 2023, Schöck Bauteile Ges.m.b.H.

Vsebine tega dokumenta, kot tudi posameznih izvlečkov, brez pisnega soglasja družbe Schöck Bauteile Ges.m.b.H. ni dovoljeno posredovati tretjim osebam. Vse tehnične navedbe, risbe itd. varuje Zakon o zaščiti avtorskih pravic.

Pridržujemo si pravico do tehničnih sprememb

Datum objave: Julij 2023



Schöck Bauteile Ges.m.b.H.
Argentinierstraße 22/1/7
1040 Wien
Telefon: +386 31 807 077
info-si@schoeck.com
www.schoeck.com