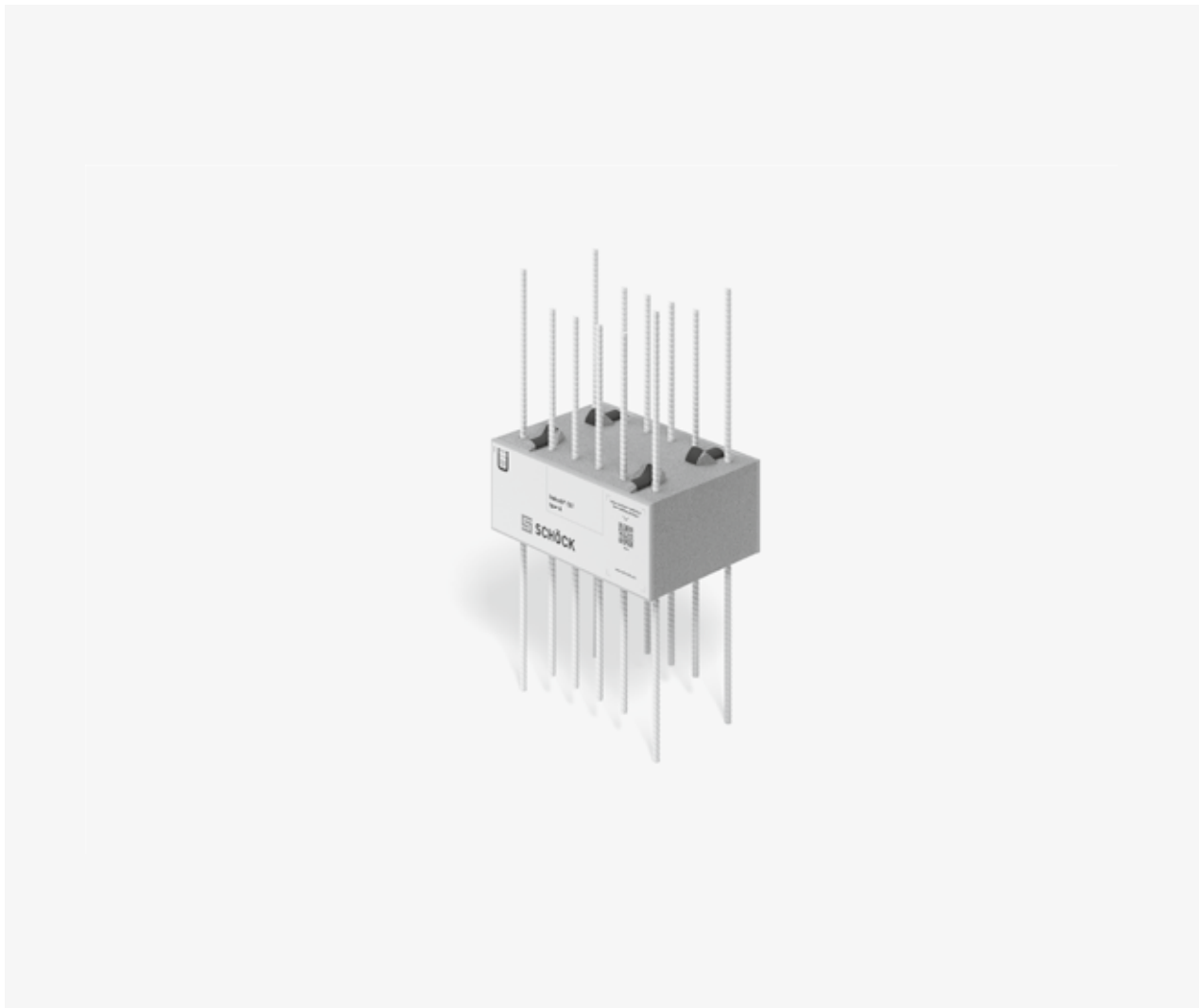


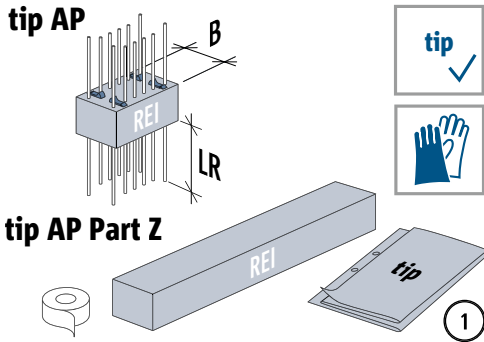
Schöck Isokorb® CXT tip AP



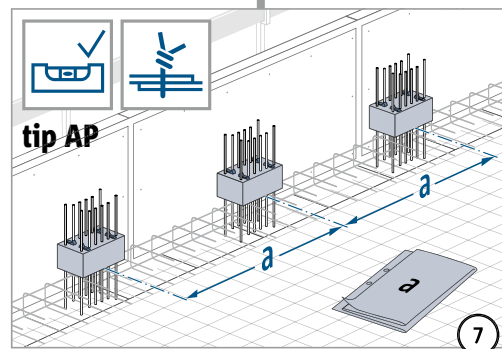
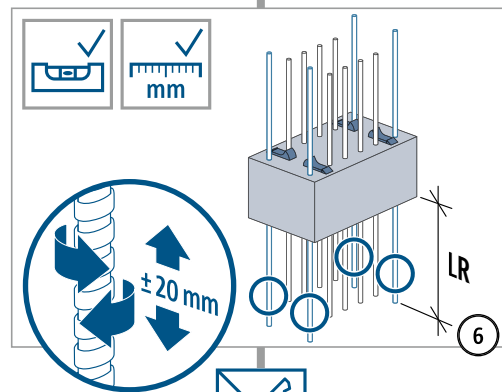
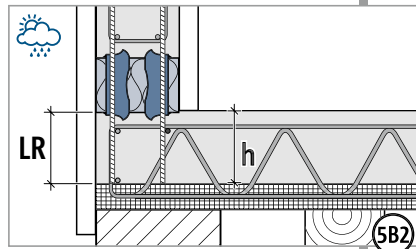
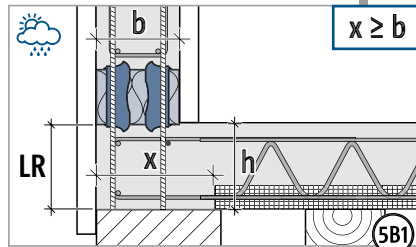
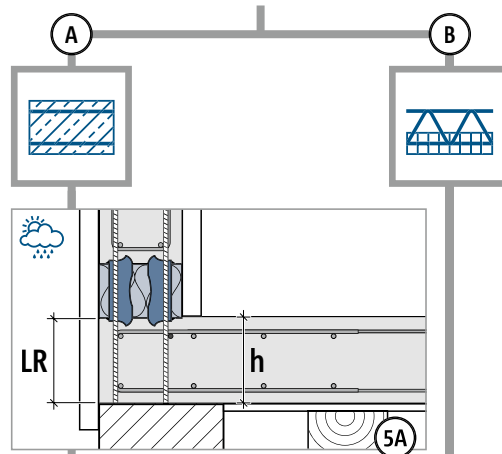
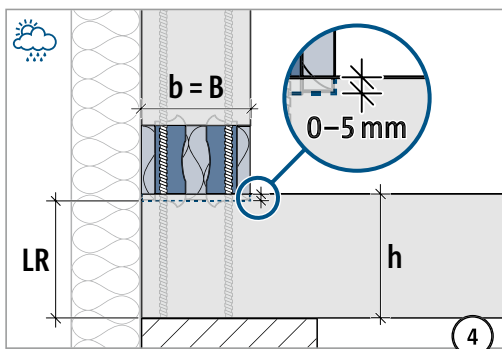
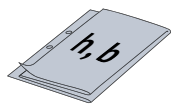
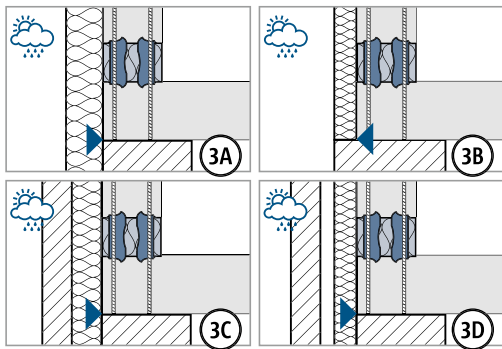
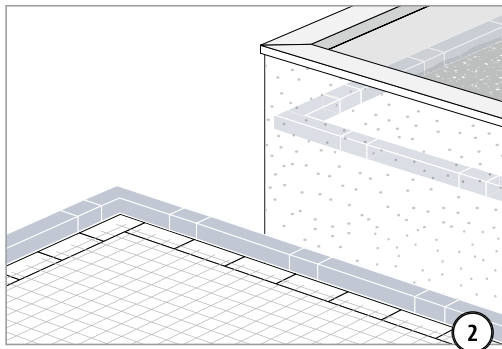
CXT
tip AP

Železobetón – železobetón

Navodilo za vgrajevanje



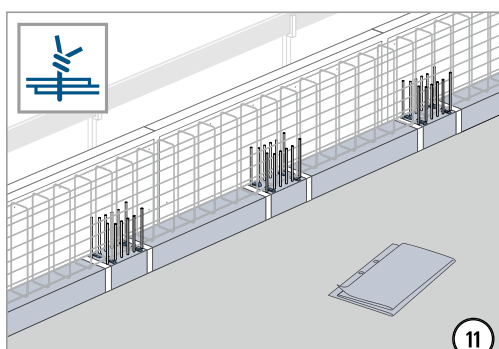
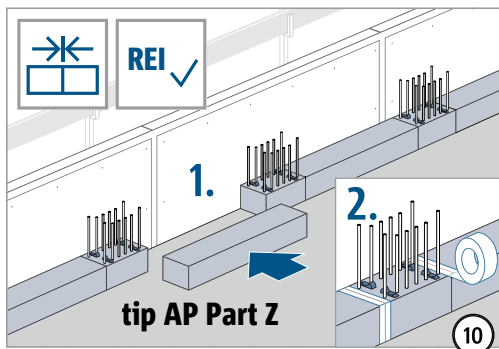
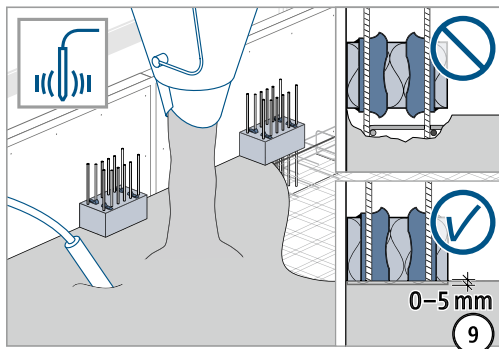
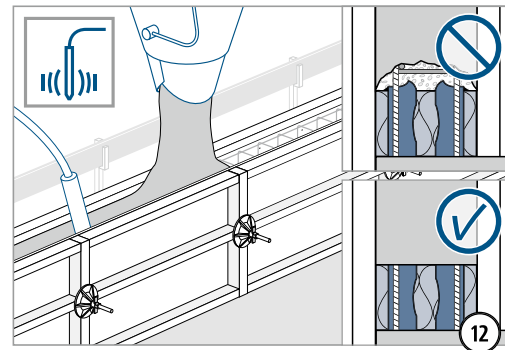
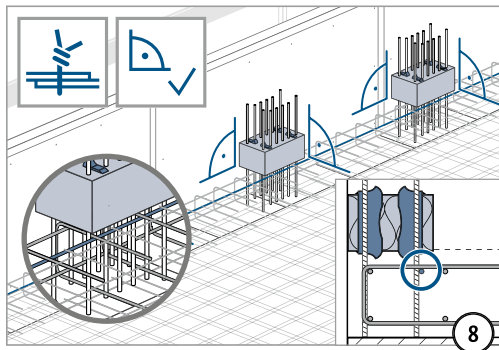
tip AP	LR200	LR220	LR240	LR280
h (mm)	180–220	200–240	220–260	260–300
LR (mm)	≥ 180	≥ 200	≥ 220	≥ 260



CXT
tip AP

Železobetón – železobetón

Navodilo za vgrajevanje



Nad tlačni modul ne postavljajte nobenih predmetov, kot so distančniki, kabli, cevi itd. Beton dobro zgnete.

CXT
tip AP

železobetón – železobetón