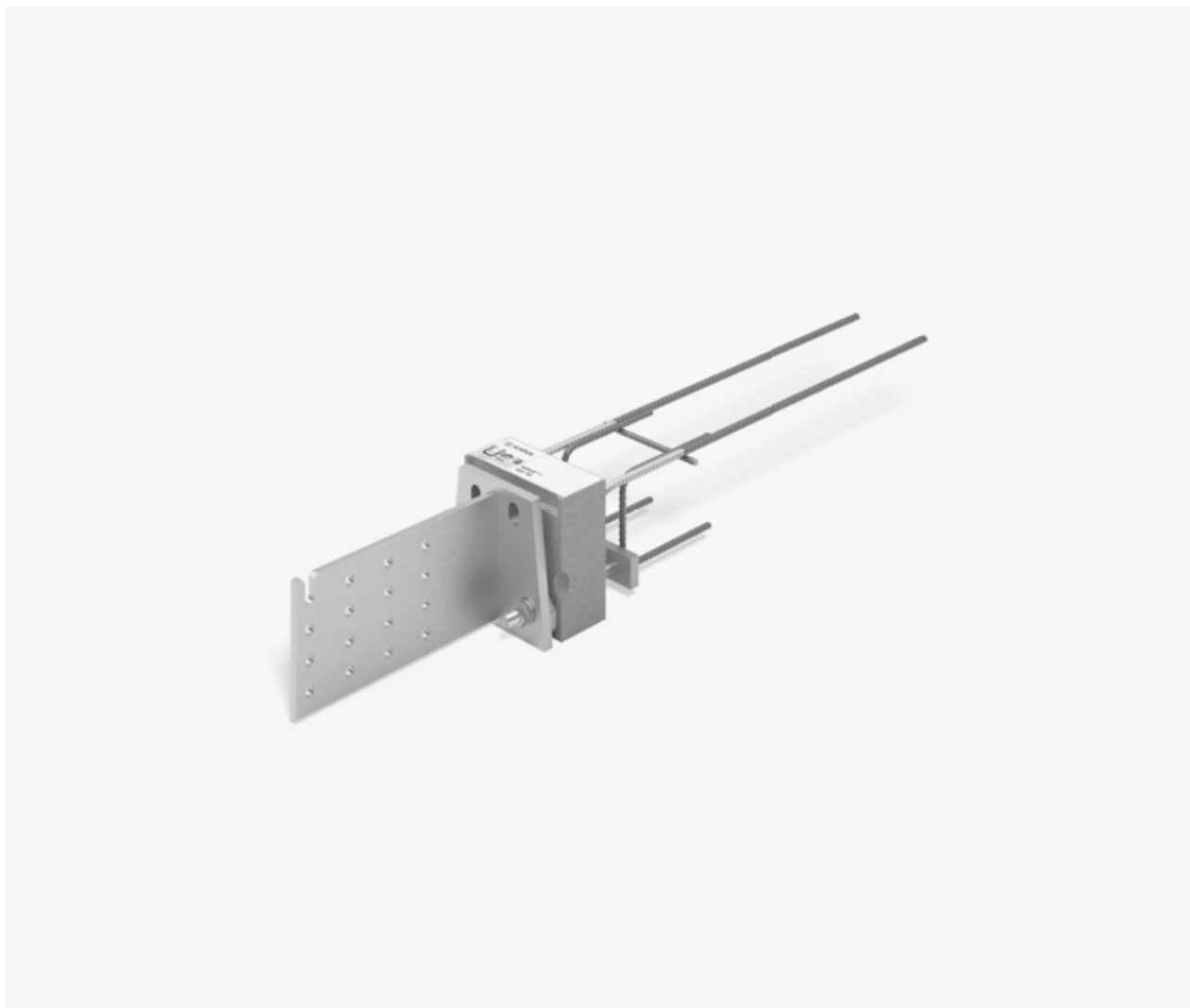


Schöck Isokorb® T type SQ avec gabarit en acier

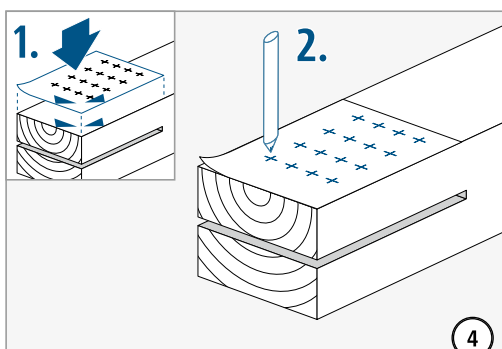
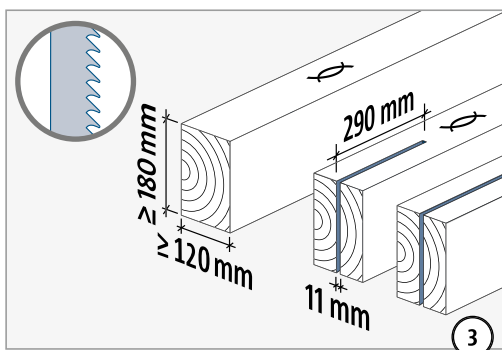
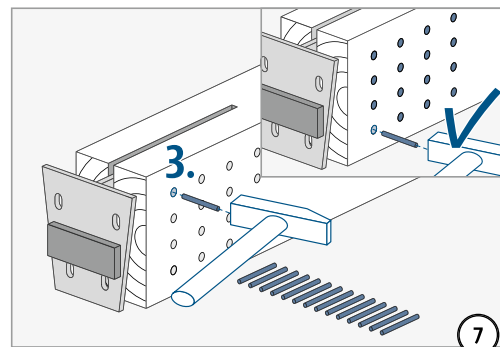
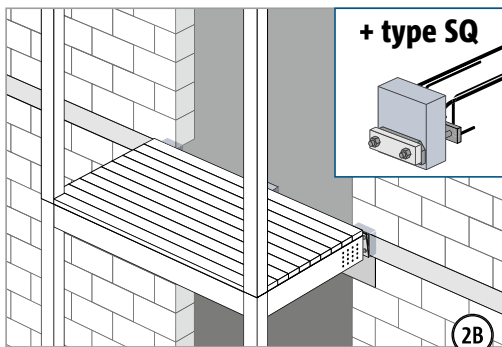
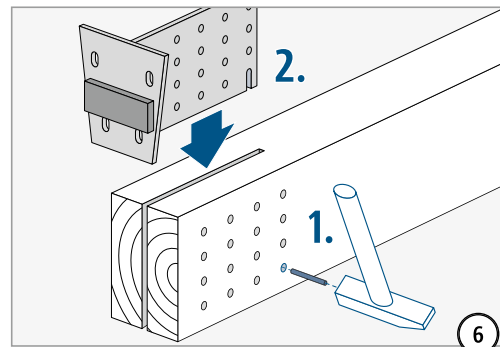
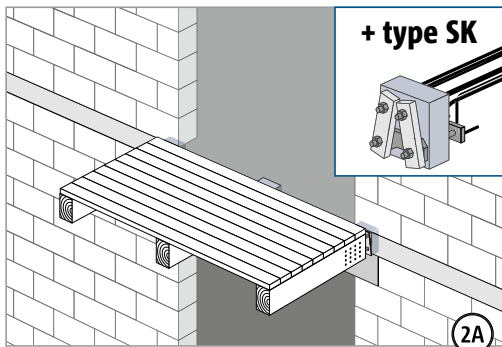
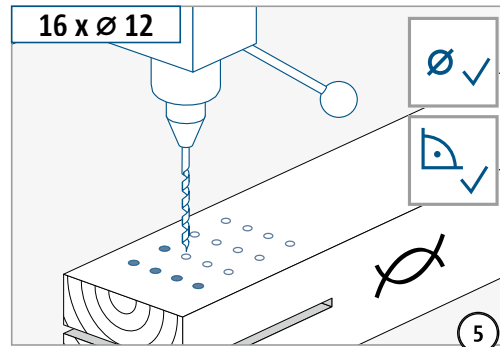
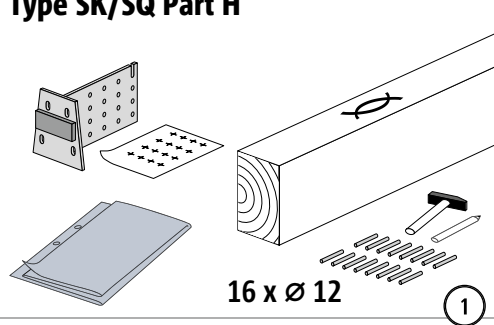


T
type SQ

Bois – béton armé

Instructions de mise en œuvre – Atelier de charpentier

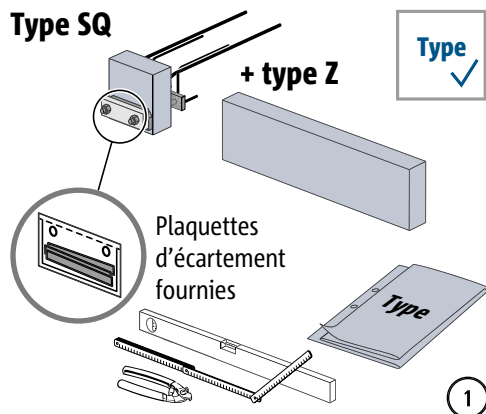
Type SK/SQ Part H



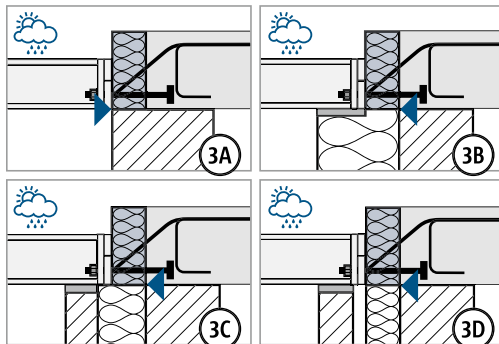
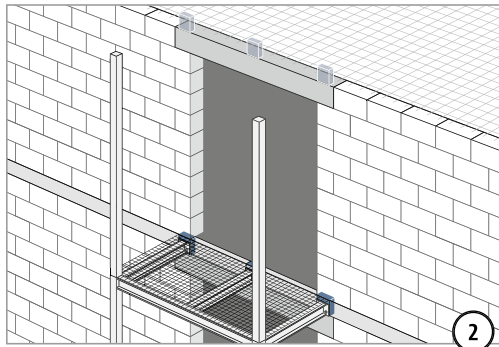
T
type SQ

Bois – béton armé

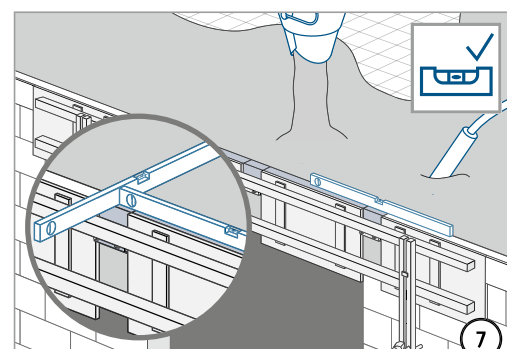
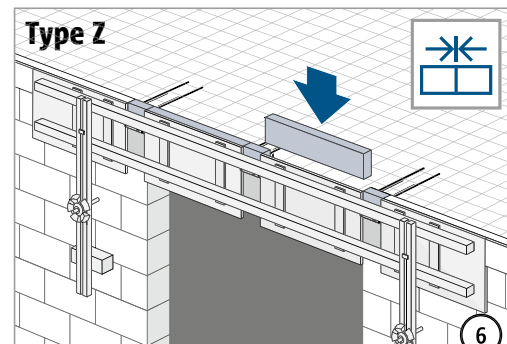
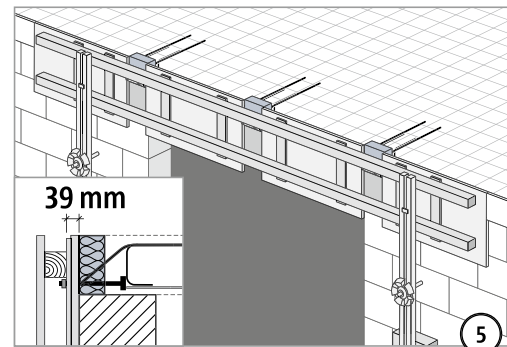
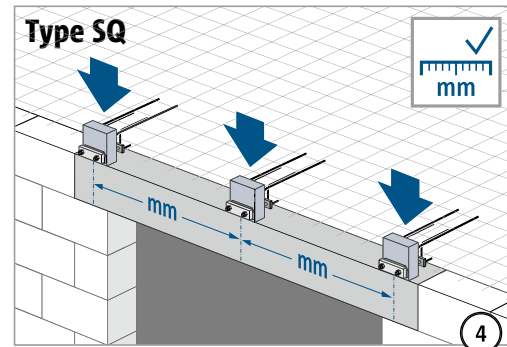
Instructions de mise en œuvre – Construction en béton



⚠ À vérifier : les plaquettes d'écartement, les cales en bois et les écrous fournis doivent être solidement fixés.



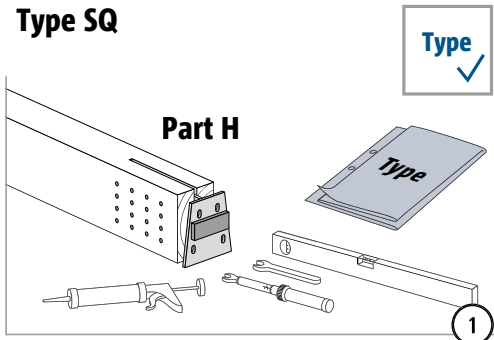
⚠ AVERTISSEMENT
 Risque de chute de pièces en l'absence de sécurisation ! Le sac en plastique contenant les plaquettes d'écartement doit être protégé par les cales en bois et les écrous. Mise en oeuvre des plaquettes d'écartement uniquement par les constructeurs métalliques/monteurs de balcons.



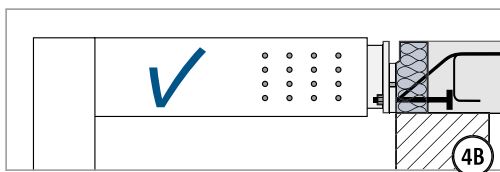
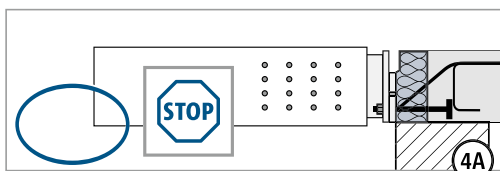
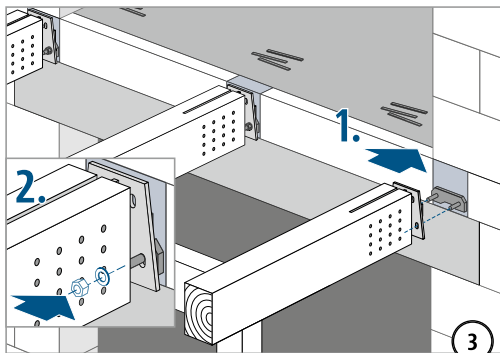
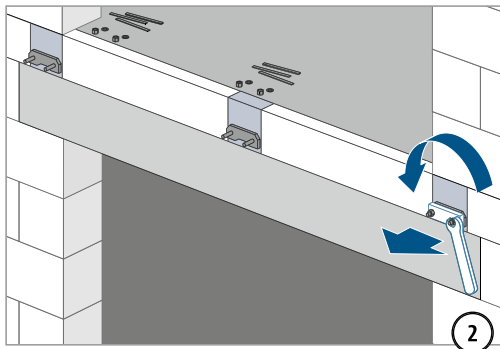
⚠ À vérifier après le décoffrage : Les plaquettes d'écartement, les cales en bois et les écrous fournis doivent être solidement fixés.

Instructions de mise en œuvre – Poutre en bois supportée

Type SQ

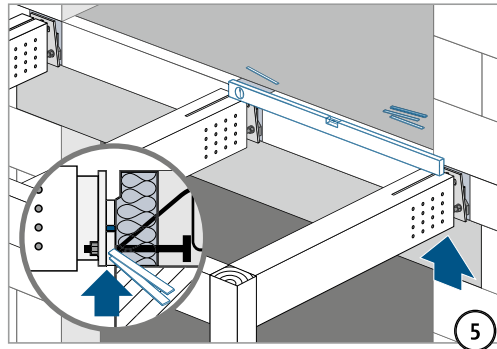


Avant de défaire les écrous : vérifier le bon fonctionnement des filetages. Si nécessaire, d'abord les nettoyer et les lubrifier !

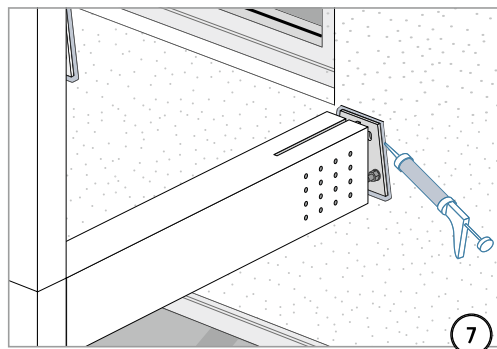
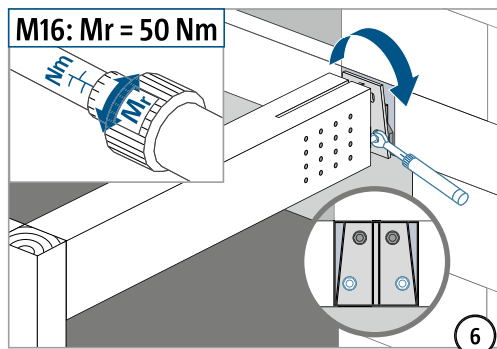


⚠ AVERTISSEMENT

Risque de chute d'un composant en cas de manque d'appui ! Le balcon doit toujours être supporté selon le dimensionnement statique. N'enlever les supports temporaires qu'après le montage des supports définitifs.



Type	Filetage (compression)	Clé de serrage
SQ-V1	M16	24 mm



T
type SQ

Bois – béton armé