

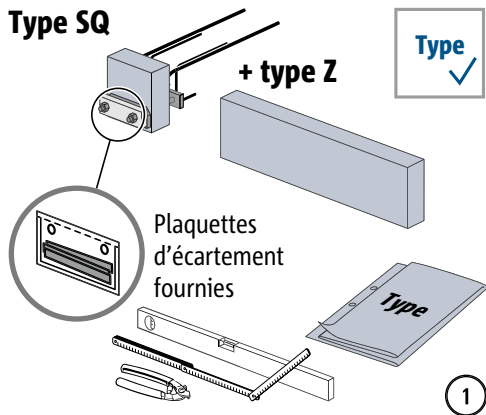
Schöck Isokorb® XT/T type SQ



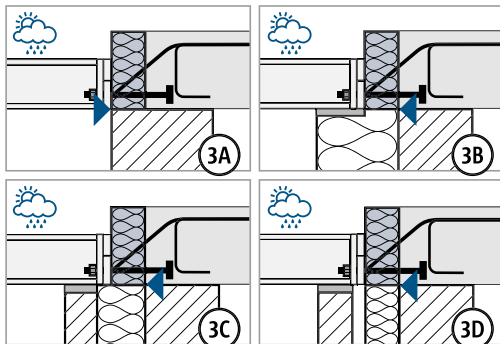
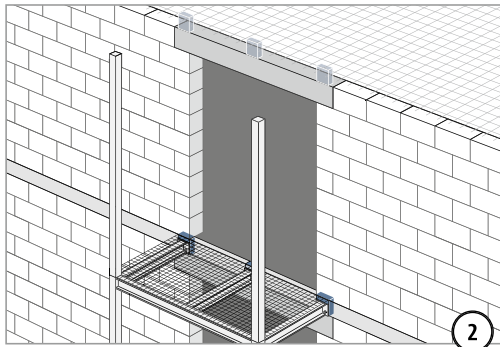
XT/T
type SQ

Acier – béton armé

Instructions de mise en œuvre – Construction en béton

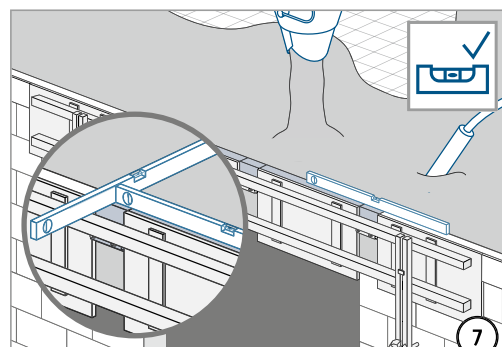
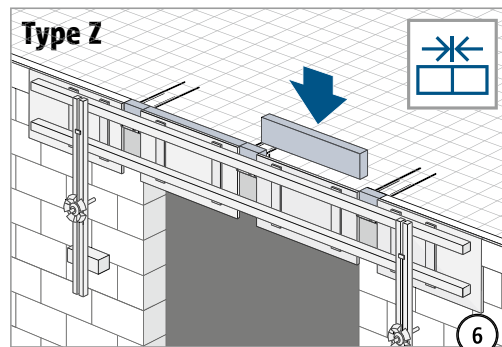
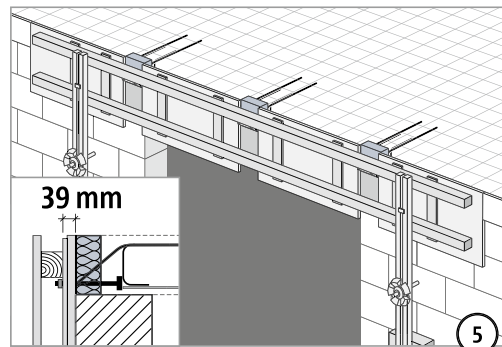
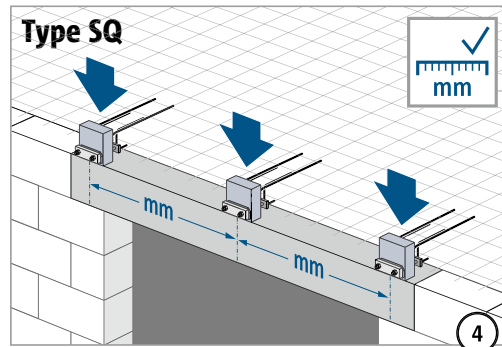


À vérifier : les plaquettes d'écartement, les cales en bois et les écrous fournis doivent être solidement fixés.



⚠ AVERTISSEMENT

Risque de chute de pièces en l'absence de sécurisation ! Le sac en plastique contenant les plaquettes d'écartement doit être protégé par les cales en bois et les écrous. Mise en oeuvre des plaquettes d'écartement uniquement par les constructeurs métalliques/monteurs de balcons.



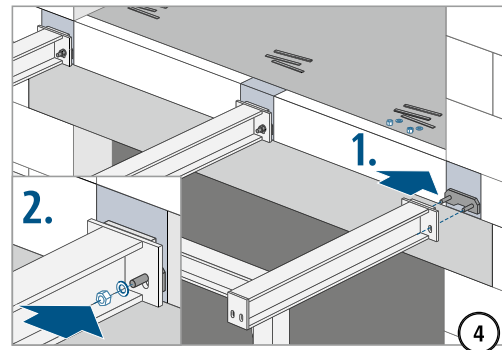
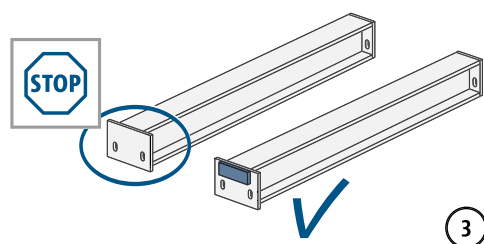
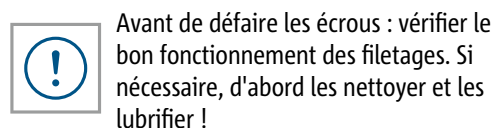
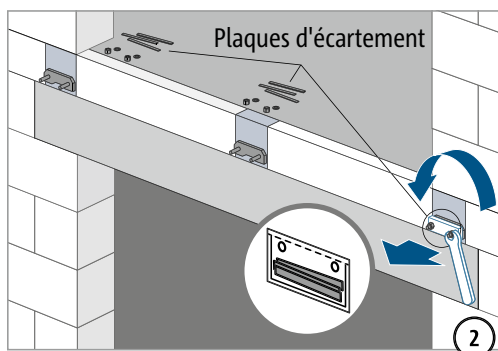
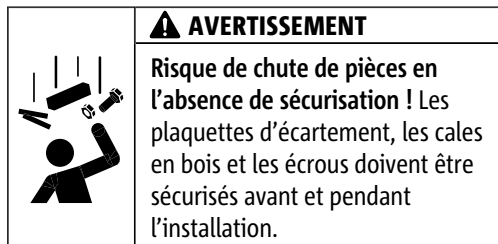
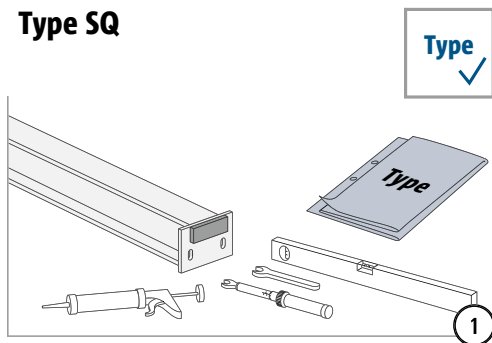
À vérifier après le décoffrage : Les plaquettes d'écartement, les cales en bois et les écrous fournis doivent être solidement fixés.

XT/T
type SQ

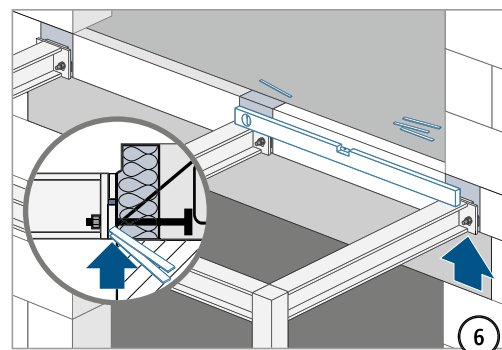
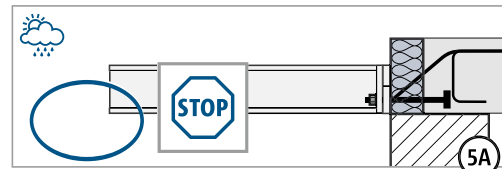
Acier – béton armé

Instructions de mise en œuvre – poutre métalliques sur appuis

Type SQ

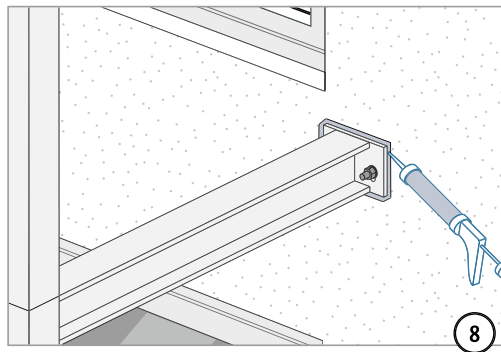
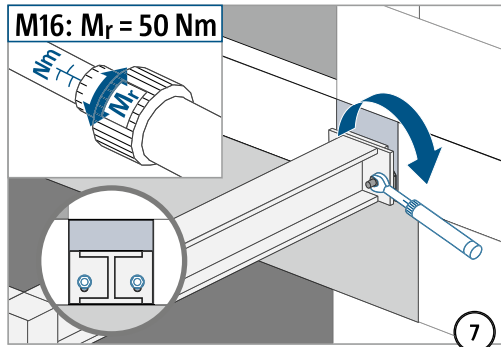


À vérifier avant le raccordement du balcon : Les plaquettes d'écartement fournies garantissant la bonne adhérence sont indispensables pour compenser la différence de hauteur entre le tasseau soudé fourni par le client et la plaque en acier de l'Isokorb®.



Instructions de mise en œuvre – poutre métalliques sur appuis

Type	Filetage	Clé de serrage
SQ-V1	M16	24 mm
SQ-V2	M16	24 mm
SQ-V3	M16	24 mm



XT/T
type SQ

Acier – béton armé