

Schöck Isokorb® tip A



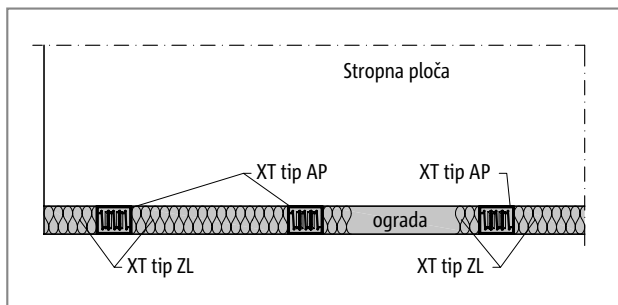
Schöck Isokorb® XT tip A

Namijenjen je za atike i ograde. Prenosi momente, poprečne sile i normalne sile.

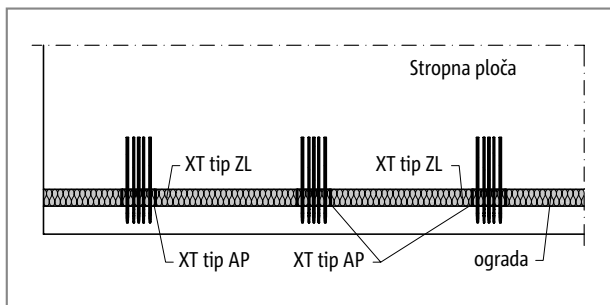
XT
tip A

Armirani beton – Armirani beton

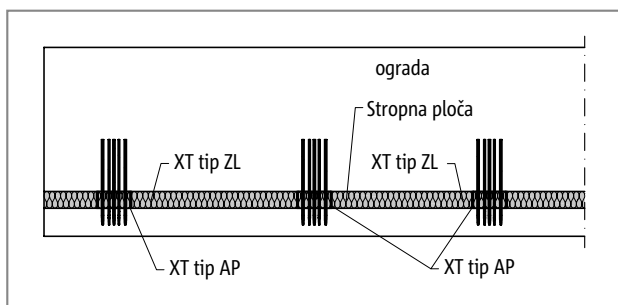
Prikazi situacija | Presjeci ugradnje



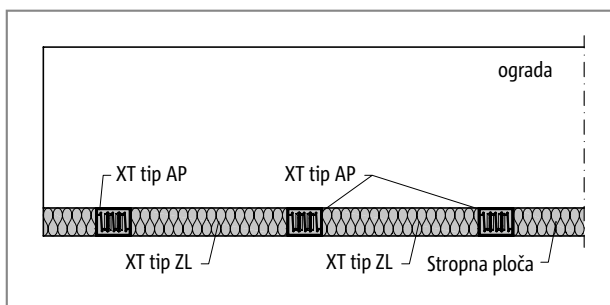
Slika 1: Schöck Isokorb® XT tip AP vertikalni raspored: Tlocrt ograde



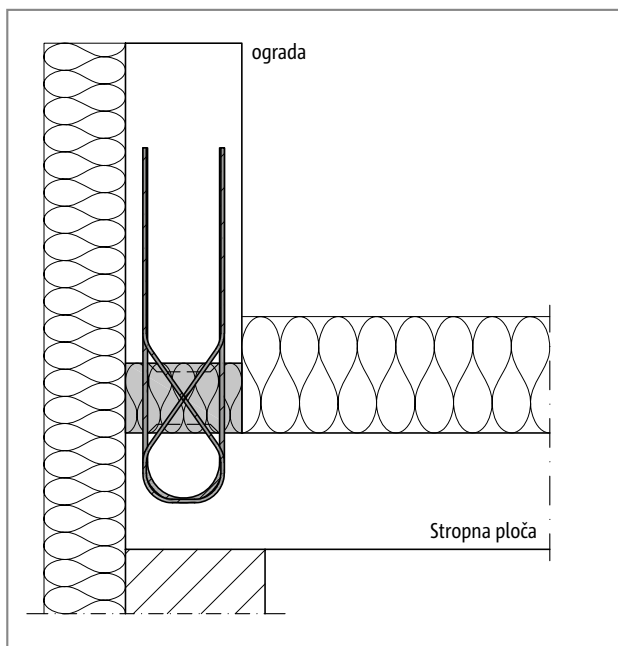
Slika 2: Schöck Isokorb® XT tip AP horizontalni raspored: Tlocrt ograde



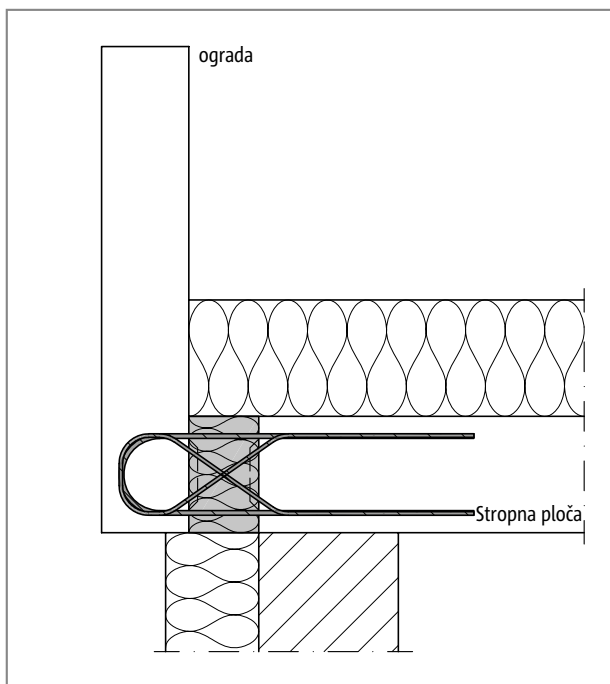
Slika 3: Schöck Isokorb® XT tip AP vertikalni raspored: Pogled na ogradu



Slika 4: Schöck Isokorb® XT tip AP horizontalni raspored: Pogled na ogradu



Slika 5: Schöck Isokorb® XT tip AP vertikalno smješten: Priključak atike



Slika 6: Schöck Isokorb® XT tip AP horizontalno smješten: Priključak ograde

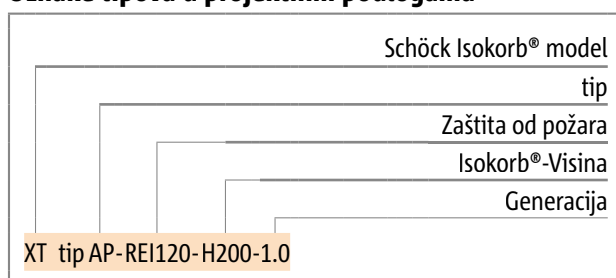
Varijante proizvoda | Tipovi | Posebne konstrukcije

Varijante Schöck Isokorb®-a T tip A

Izvedba Schöck Isokorb®-a XT tip AP može varirati na sljedeći način:

- ▶ Tip:
AP = Isokorb za atike i ograde točkasto raspoređen
- ▶ Klasa vatrootpornosti:
RO (standard), REI120 za tipove AP
- ▶ Isokorb® visina:
H = 160 - 250 mm
- ▶ Generacija:
1.0

Oznake tipova u projektnim podlogama

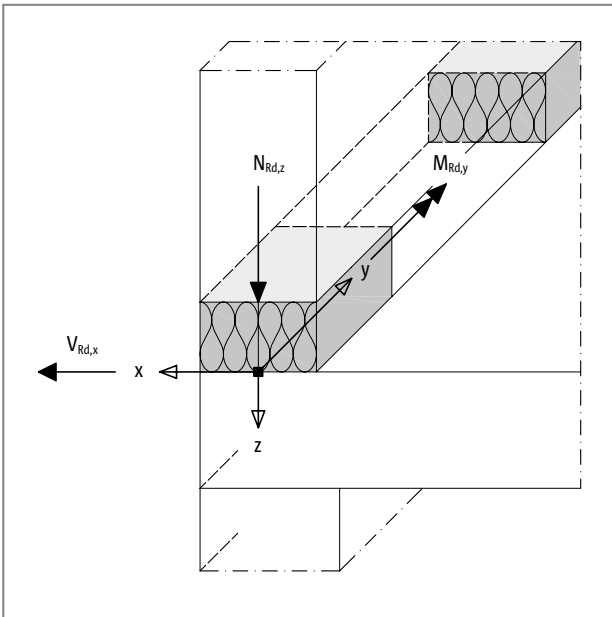


i Posebne konstrukcije

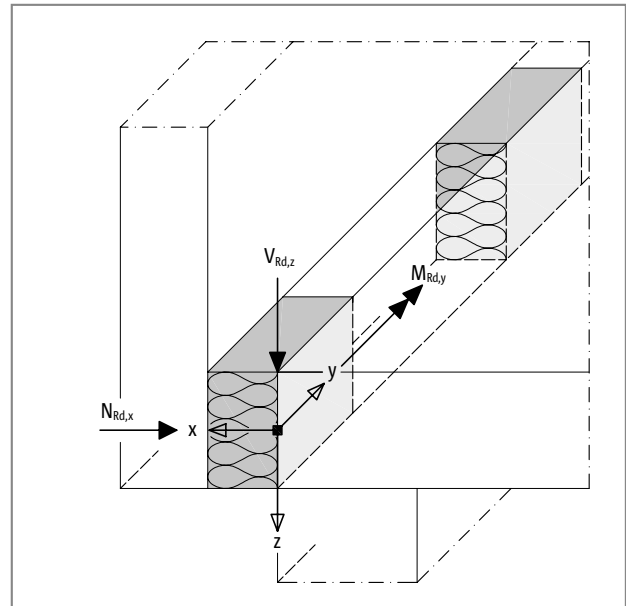
Posebni priključci koji se ne mogu riješiti varijantama standardnih proizvoda prikazanim u ovom priručniku, mogu se rješavati zasebno, kod našeg tehničkog osoblja.

Pravilo predznaka

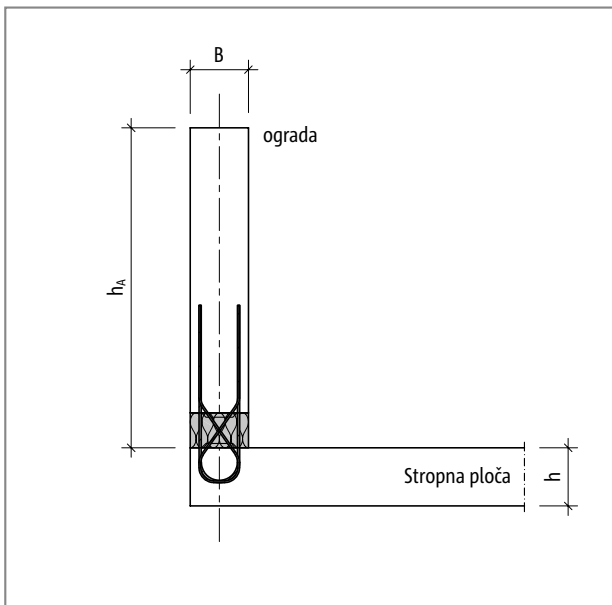
Pravilo predznaka kod dimenzioniranja



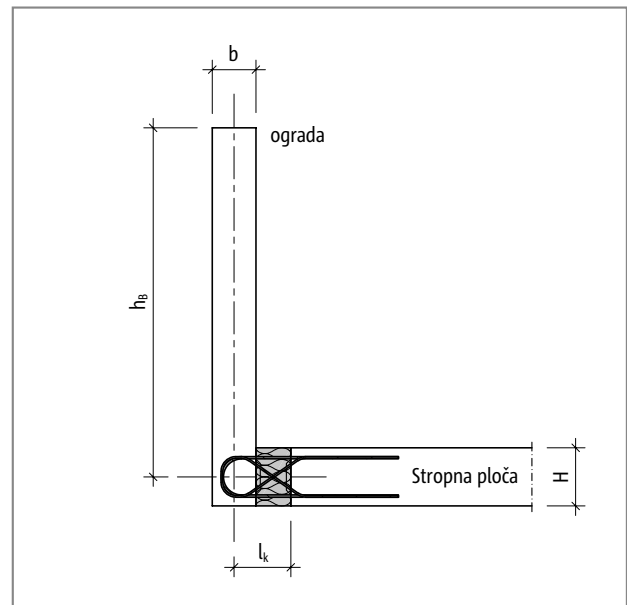
Slika 7: Schöck Isokorb® XT tip AP: Pravilo predznaka za dimenzioniranje ograda postavljenih na ploču



Slika 8: Schöck Isokorb® XT tip AP: Pravilo predznaka za dimenzioniranje ograda postavljenih ispred ploče



Slika 9: Schöck Isokorb® XT tip AP: Statički sustav, visina ograde h_A



Slika 10: Schöck Isokorb® XT tip AP: Statički sustav, visina ograde h_B

Dimenzioniranje (C25/30)

Tablica za dimenzioniranje

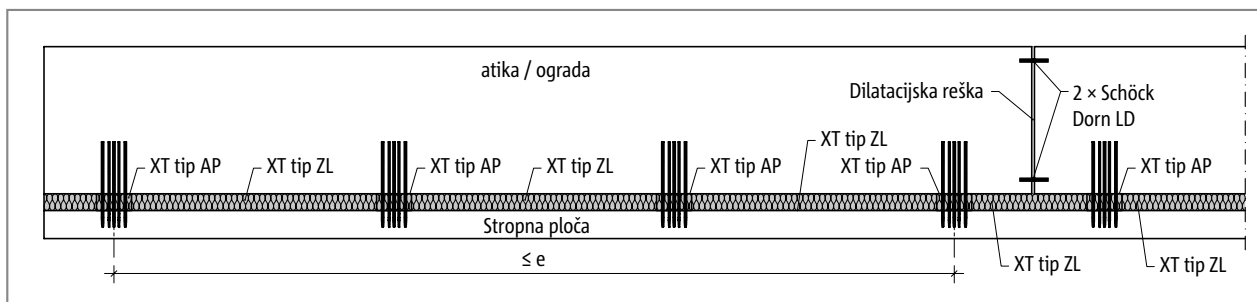
Schöck Isokorb® XT tip AP		
Računske otpornosti		Strop (XC4), parapet (XC4) čvrstoća betona \geq C25/30
		M_{Rd} [kNm/element]
Isokorb®-visina H [mm]	160 - 190	$\pm 4,6$
	200 - 250	$\pm 6,6$
	N_{Rd} [kN/element]	
	160 - 250	-12,5
	V_{Rd} [kN/element]	
	160 - 250	$\pm 12,5$

Schöck Isokorb® XT tip AP		
Isokorb®-dužina [mm]		250
Vlačne-/Tlačne šipke		3 \varnothing 8
Šipke za poprečne sile		2 \varnothing 6
Ograda b_{min} [mm]		160
Ploča h_{min} [mm]		160

Razmak dilatacijskih reški

Maksimalni razmak dilatacijskih reški

Kada dužina građevinskog segmenta (npr. balkonske ploče) prelazi maksimalni razmak dilatacijskih reški e , moraju se na vanjskom betonskom građevnom segmentu ugraditi dilatacijske reške okomito na ravninu izolacije kako bi se ograničile deformacije zbog djelovanja temperaturnih promjena. Kod čvrstih točaka kao npr. kod uglova balkona, atika i ograda (parapeta) uzima se polovina maksimalnog razmaka dilatacijskih reški, $e/2$.



Slika 11: Schöck Isokorb® XT tip AP: raspored dilatacijskih reški

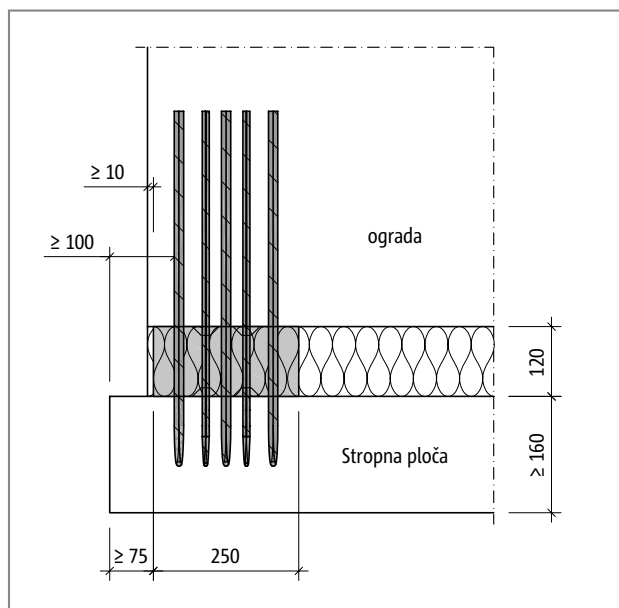
Schöck Isokorb® XT tip AP		
Razmak dilatacijskih reški		e [m]
Debljina izolacijskog tijela [mm]	120	23,0

i Rubni razmaci

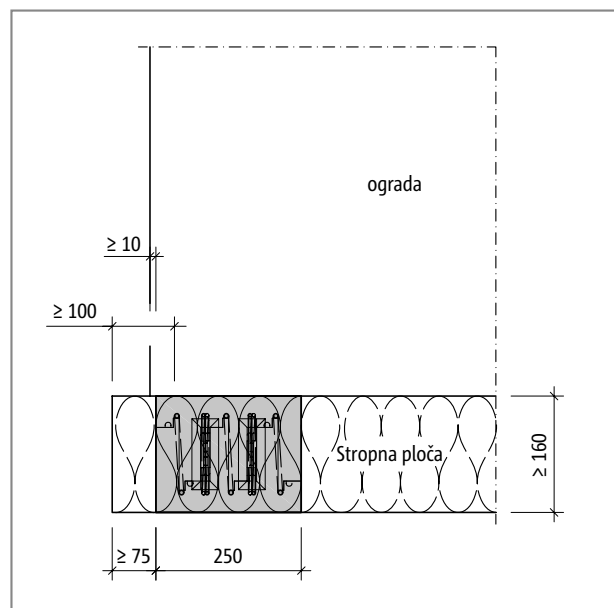
Schöck Isokorb® mora biti smješten tako, da budu zadovoljeni sljedeći uvjeti:

- ▶ Za razmak izolacijskog tijela od ruba ograde odnosno, od dilatacijske reške u ogradi, vrijedi: $e_R \geq 10$ mm.
- ▶ Za razmak izolacijskog tijela od ruba ploče, vrijedi: $e_R \geq 75$ mm.
- ▶ Za razmak priključne vilice od ruba ploče, vrijedi: $e_R \geq 100$ mm.

Rubni razmaci



Slika 12: Schöck Isokorb® XT tip AP vertikalni raspored: Prikaz rubnih razmaka

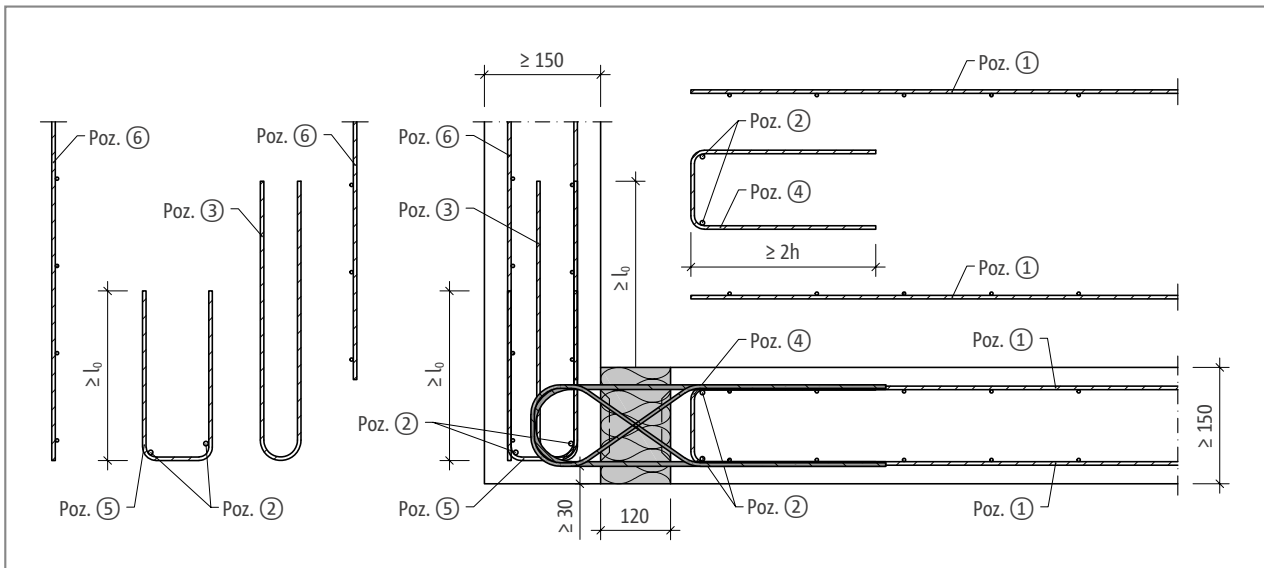


Slika 13: Schöck Isokorb® XT tip AP horizontalni raspored: Prikaz rubnih razmaka

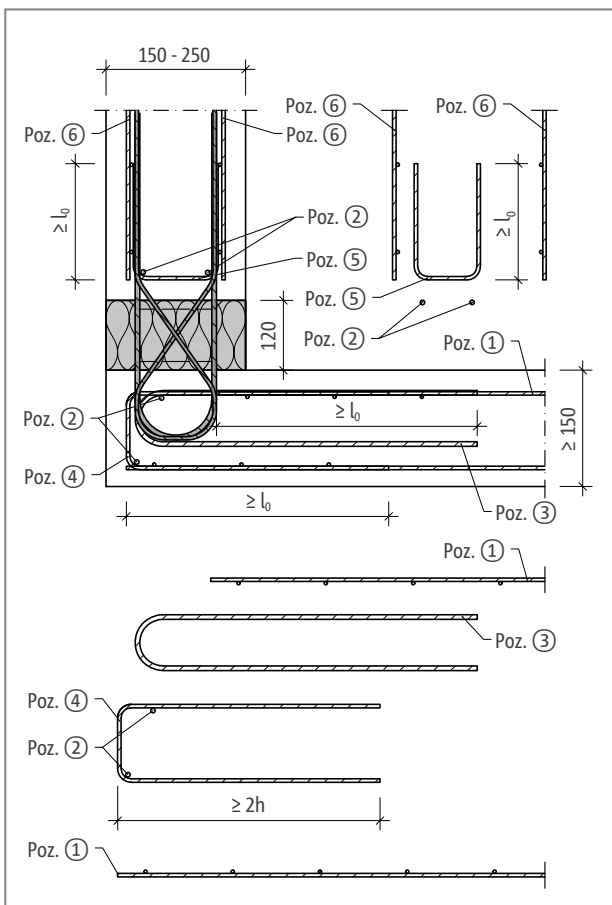
i Rubni razmaci

- ▶ Rubni razmaci u ploči i ogradni mogu biti različiti.

Dodatna armatura



Slika 14: Schöck Isokorb® XT tip AP horizontalni raspored: Dodatna armatura



Slika 15: Schöck Isokorb® XT tip AP vertikalni raspored: Dodatna armatura

Dodatna armatura

Prijedlog za dodatnu priključnu armaturu

Minimalna preklapna armatura za Schöck Isokorb® čiji je maksimalni računski moment iskorišten 100% za C25/30, treba odgovarati izrazu: a_s preklapne armature $\geq a_s$ Isokorb®- vlačne/tlačne šipke.

Schöck Isokorb® XT tip AP		
Dodatna armatura	Mjesto	Ploča (XC1); Balkon (XC4); Klasa čvrstoće betona \geq C25/30
Poz. 1 Preklapna armatura		
Poz. 1 [cm ² /element]	Strana ploče	2,01
Dužina preklopa l_0 [mm]	Strana ploče	340
Poz. 2 Armaturna šipka uzduž izolacijske reške		
Poz. 2	Strana ploče/Strana ograde	4 \varnothing 8
Poz. 3 Vilica kao ovjesna armatura		
Poz. 3	Strana ploče/Strana ograde	4 \varnothing 8
Poz. 4 kao priključna armatura		
Poz. 4	Strana ploče	4 \varnothing 8
Poz. 5 Konstruktivna rubna armatura		
Poz. 5	Strana ograde	\varnothing 8/250
Dužina preklopa l_0 [mm]	Strana ograde	340
Poz. 6 Preklapna armatura		
Poz. 6 [cm ² /element]	Strana ograde	2,01
Dužina preklopa l_0 [mm]	Strana ograde	340