


PRIROČNIK ZA DIMENZIONIRANJE – MAJ 2023

Isokorb[®] – Izkaz potresne odpornosti za balkone

 Protipotresno dimenzioniranje po Eurocode 1998-1
in tehničnem poročilu EOTA 059 za železobetonske
balkone.

| | Stran |
|--|--------------|
| Osnove | 5 |
| Standardi in literatura | 6 |
| Ugotavljanje nadomestnih potresnih obtežb | 7 |
| Splošno | 8 |
| Poenostavljeni postopek – balkoni brez varnostnih zahtev (RC II) | 10 |
| Vodoravna statična nadomestna potresna obtežba | 10 |
| Navpična statična nadomestna potresna obtežba | 11 |
| Detajlni postopek – balkoni z varnostnimi zahtevami (RC I) | 11 |
| Dimenzioniranje | 12 |
| Primer protipotresnega dimenzioniranja po poenostavljenem postopku | 13 |
| Splošne predpostavke | 14 |
| Ugotavljanje nadomestnih potresnih obtežb | 15 |
| Vodoravna statična nadomestna potresna obtežba vzporedno s stikom | 15 |
| Vodoravna statična nadomestna potresna obtežba vzporedno s stikom – ob predpostavki plastičnih rezerv nosilnosti Schöck Isokorb® | 15 |
| Vodoravna statična nadomestna potresna obtežba pravokotno na stik | 16 |
| Navpična statična nadomestna potresna obtežba | 16 |
| Notranje veličine v priključku | 17 |
| Prenašanje navpičnih potresnih obtežb Schöck Isokorb® T tip KL | 19 |
| Prenašanje vodoravnih potresnih obtežb | 20 |
| Varianta 1: Prenašanje vodoravnih potresnih obtežb Schöck Isokorb® T tip HP | 20 |
| Varianta 2: Predpostavka elastičnih rezerv nosilnosti Schöck Isokorb® T tip KL pravokotno na stik | 21 |
| – Prenašanje vodoravnih potresnih obtežb vzporedno s stikom Schöck Isokorb® T tip HP | |
| Varianta 3: Predpostavka elastičnih in plastičnih rezerv nosilnosti Schöck Isokorb® T tip KL | 24 |
| – Prenašanje vodoravnih obtežb pravokotno na- in vzporedno s stikom | |

Osnove

Osnove

Standardi in literatura

- [1.1] Tehnično poročilo EOTA 059 (osnutek 26. november 2019), Design of Load Bearing Thermal Insulation Elements (LBTIE) for connections of balconies and internal floors under Seismic Actions
- [1.2] EN 1990, Eurocode: Osnove projektiranja nosilne konstrukcije
- [1.3] EN 1998, Eurocode 8: Projektiranje gradbenih objektov proti potresu – 1. del: Osnove, potresni učinki in pravila za visoke zgradbe
- [1.4] EN 1998-1/NA, Nacionalna priloga Eurocode 8: Projektiranje gradbenih objektov proti potresu – 1. del: Osnove, potresni učinki in pravila za visokogradnjo
- [1.5] ETA-17/0261 z dne 07.09.2022, Schöck Isokorb® z betonskimi tlačnimi elementi

Nadomestne potresne obtežbe

Ugotavljanje nadomestnih potresnih obtežb

Splošno

Potresni učinki na balkone so posledica masnih vztrajnostnih sil v odvisnosti od dimenzij balkonov, njihove lege v strukturi zgradbe in dinamičnega obnašanja celotne strukture zgradbe. V EN 1998-1 so določene različne vrste gradbenih elementov, za katere veljajo različne varnostne zahteve:

- **Primarni potresni gradbeni elementi**
Ti elementi so deli strukture zgradbe, ki se morajo aktivno upirati potresnim učinkom. So popolnoma modelirani za analizo dimenzioniranja v primeru potresnih obtežb in jih je treba izvajati po detajlnih pravilih EN 1998-1.
- **Sekundarni potresni gradbeni elementi**
Ti elementi se ne smatrajo za del strukture zgradbe, ki se upira potresnemu učinku. Njihova nosilnost in togost se zanemarjata samo pri analizi dimenzioniranja v primeru potresnih obtežb.
- **Nenosilni elementi**
Pri teh gradbenih elementih gre za arhitekturne elemente, mehanske ali električne sisteme in sklope, ki se zaradi svoje majhne nosilnosti ali načina povezave s strukturo zgradbe pri dimenzioniranju v primeru potresnih obtežb ne upoštevajo kot nosilni sklop.

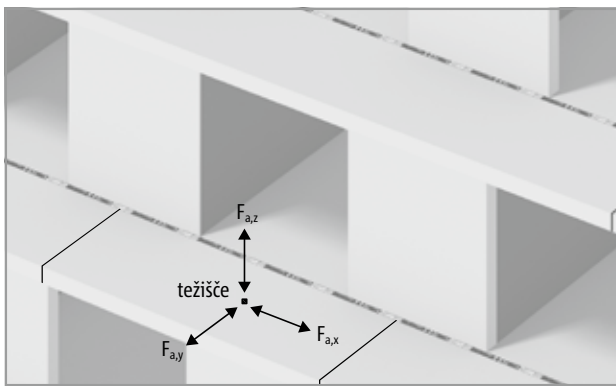
Zunanje plošče, kot so npr. balkoni, se v EN 1998-1 ne omenjajo izrecno. V skladu s prej navedeno razvrstitvijo gradbenih elementov se lahko balkoni in njihove povezave s ploščami preko toplotno ločenih priključkov delijo na dve kategoriji:

- **Kategorija zahtev I (RC I)**
Balkoni s posebnimi zahtevami za zaščito (npr. vhodni podesti kot del evakuacijskih poti ali kot priključek na stropne konstrukcije zaščitnih prostorov, v katerih naj bi se nahajali ljudje med potresom) se obravnavajo kot »sekundarni potresni gradbeni elementi«.
- **Kategorija zahtev II (RC II)**
Balkoni brez posebnih zahtev za zaščito veljajo za »nenosilne elemente«.

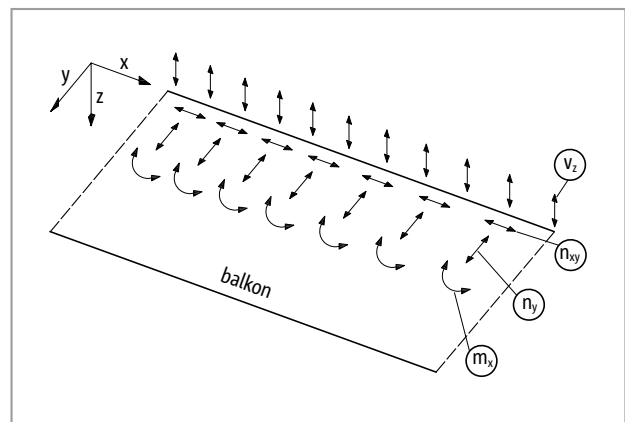
Ugotavljanje nadomestnih potresnih obtežb

Za balkone s toplotno ločilnim priključkom je značilna manjša togost od povezanih notranjih in zunanjih plošč. Posledično je dinamično obnašanje kombinacije nosilne konstrukcije »zunanja plošča s povezavo« določeno s togostjo povezave (»učinek konzolne ročice«). Za protipotresno projektiranje je tako treba upoštevati naslednje vidike:

- Zaradi potresnih učinkov delujejo vztrajnostni učinki izmenično v vseh treh smereh (po spodnji sliki). Vse tri smeri se vzbujajo sočasno.
- Na vrsto in velikost vztrajnostnih sil, ki delujejo na ploščo, vplivata dinamično obnašanje celotne strukture in priključene zunanje plošče (resonančni učinki).
- Vztrajnostne sile povzročajo linijske notranje veličine v povezavah plošč (po spodnji sliki: tlačne in natezne membranske sile n_{xy} , n_y in strižne sile v_z ter upogibne momente m_x). V povezavi lahko nastopijo sile ali momenti, ki v trajni in občasni situaciji dimenzioniranja niso aktivirane.



Sl. 1: Vplivi potresa na toplotno ločene priključke plošč, [1.1]



Statično dimenzioniranje balkonov s kategorijo zahtev RC II se lahko izvaja ob predpostavki definirane zgornje meje po EN 1998-1 ob uporabi statično ekvivalentnih nadomestnih obtežb.

Za dimenzioniranje balkonov s kategorijo zahtev RC I se mora nasprotno izvesti detajlni izkaz (po drugi možnosti se lahko izvajajo tudi detajlni izkazi za balkone po RC II).

Potresni učinek v vseh treh smereh (po spodnji sliki) je treba pri obeh kategorijah zahtev upoštevati sočasno po kombinacijskih pravilih za izredne primere obtežb ob potresu.

Ugotavljanje nadomestnih potresnih obtežb

Poenostavljeni postopek – balkoni brez varnostnih zahtev (RC II)

V nadaljevanju so izčrpno navedene formule za dimenzioniranje in izračun statičnih nadomestnih potresnih obtežb (dimenzioniranje po EN 1998-1/NA).

Vodoravna statična nadomestna potresna obtežba

$$F_a = S_a \cdot m_a \cdot (\gamma_a / q_a) \quad (2-1)$$

po [1.1], formula (4.1), pri čemer so

| | |
|--------------|--|
| F_a : | vodoravna statična nadomestna potresna obtežba, ki deluje v masnem težišču gradbenega elementa |
| S_a : | potresni ojačevalni faktor za gradbene elemente |
| m_a : | masa gradbenega elementa v situaciji protipotresnega dimenzioniranja (lastna teža in reducirana prometna obtežba, glejte stran 12) |
| γ_a : | koefficient pomembnosti gradbenega elementa, $\gamma_a = 1,0$ po [1.1] |
| q_a : | koefficient obnašanja gradbenega elementa pravokotno na- in vzporedno s stikom, $q_a = 1,0$ po [1.5], vzporedno s stikom se lahko privzame ob predpostavki plastičnih rezerv nosilnosti Schöck Isokorb® $q_a = 1,5$ po [1.5] |

$$S_a = a_g \cdot S \cdot f_a \geq a_g \cdot S \quad (2-2)$$

pri čemer so

| | |
|--------------|--|
| a_g : | vrednost za dimenzioniranje talnega pospeška $a_g = a_{gR} \cdot \gamma_i$ |
| a_{gR} : | referenčna konična vrednost talnega pospeška a_{gR} po [1.4], NA |
| γ_i : | koefficient pomembnosti po [1.4], NA |
| S : | parameter tal v odvisnosti od razmerja podlag po [1.4], NA |
| f_a : | od višine odvisni ojačevalni faktor $f_a = A_a \cdot (1 + z / H) - 0,5$ |
| A_a : | rezonančni ojačevalni faktor gradbenega elementa $A_a = (3 / (1 + (1 - T_a / T_1)^2)) \leq 3,0$ |
| T_a : | osnovni nihajni čas gradbenega elementa |
| T_1 : | osnovni nihajni čas zgradbe |
| A_a : | 3,0 vzporedno z izolacijskim stikom (predpostavka: $T_a = T_1$) |
| A_a : | 3,0 pravokotno na izolacijski stik (predpostavka: $T_a = T_1$) |
| z : | višina gradbenega elementa nad ravnino vnosa potresnega učinka (temelj ali zgornji rob toge kleti) |
| H : | višina zgradbe, merjena od ravnine vnosa potresnega učinka |

Formula (2-1) v kombinaciji s formulo (2-2) rezultira v formulo (2-3).

$$F_a = a_g \cdot S \cdot f_a \cdot m_a \cdot \gamma_a / q_a \quad (2-3)$$

Formula(2-3), zapisana z vsemi spremenljivkami, rezultira v formuli (2-4).

$$F_a = a_{gR} \cdot \gamma_i \cdot S \cdot [A_a \cdot (1 + z / H) - 0,5] \cdot m_a \cdot \gamma_a / q_a \quad (2-4)$$

Ugotavljanje nadomestnih potresnih obtežb

Navpična statična nadomestna potresna obtežba

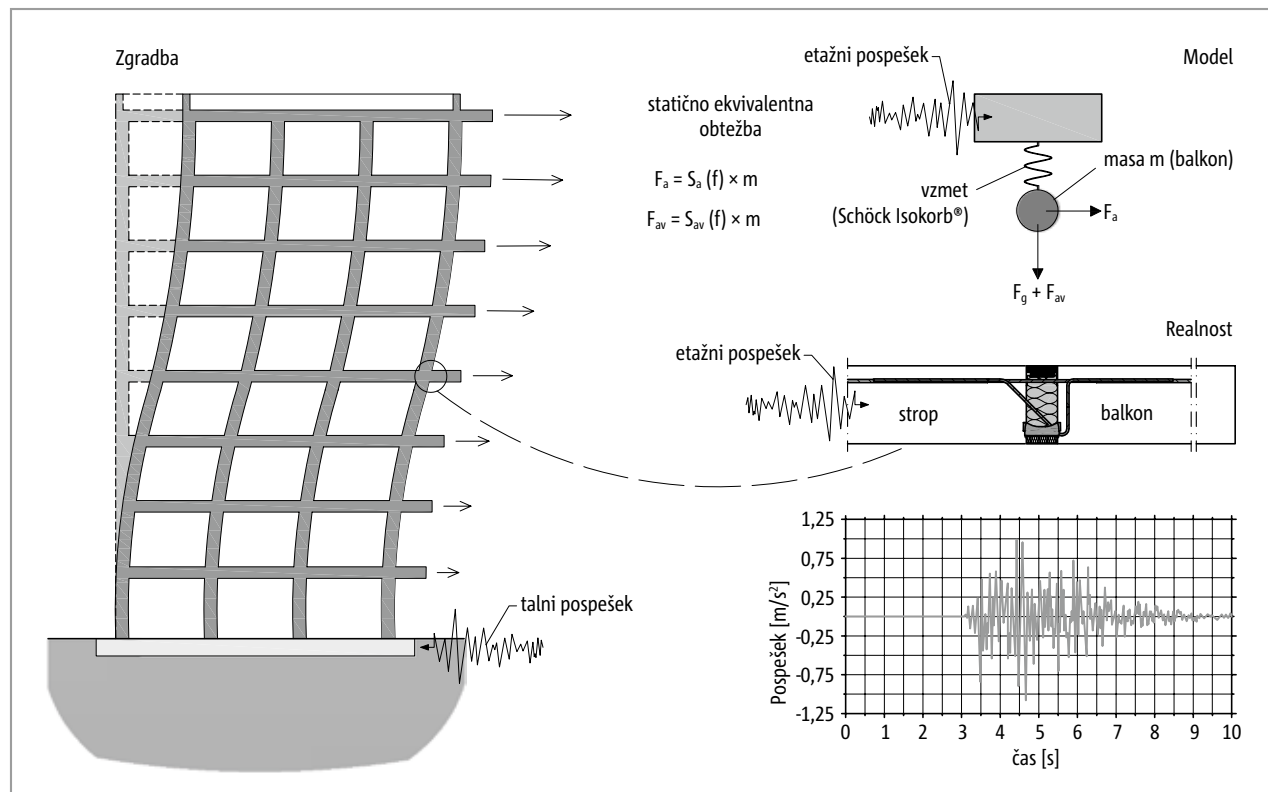
$$F_{av} = 2,50 \cdot a_{vg} \cdot S_v \cdot m_a \quad (2-5)$$

pri čemer so

| | |
|------------|--|
| F_{av} : | navpična ekvivalentna statična nadomestna potresna obtežba, delujoča v masnem težišču gradbenega elementa |
| a_{vg} : | navpičen talni pospešek za dimenzioniranje $a_{vg} = 0,9 \cdot a_g$ po [1.4], NA |
| S_v : | navpičen talni parameter $S_v = 1,0$ po [1.4], NA |
| m_a : | masa gradbenega elementa v situaciji protipotresnega dimenzioniranja (lastna teža in reducirana prometna obtežba, glejte stran 12) |

Detajlni postopek – balkoni z varnostnimi zahtevami (RC I)

Določiti je treba etažni pospešek zaradi potresa v vseh treh smereh prostora (x, y, z) na priključku zunanje plošče. Izračuna se z upoštevanjem dodatnega ojačevalnega faktorja 3,0 za nastali pospešek zunanje plošče. Za določanje pospeškov se lahko uporabi večmodalni postopek odzivnih spektrov po EN 1998-1. Ni treba, da so v za to potrebnih računskih modelih balkoni izrecno predstavljeni na sliki. Pospeški, ki delujejo v težišču balkona, se računajo s pavšalnim povečanjem (množenjem) pospeškov na priključku balkona s faktorjem 3,0. Togosti priključkov plošč ni treba poznati, ker je treba predpostavljati resonanco, da ostanemo na varni strani.



Sl. 2: Detajlni postopek (za balkone z varnostnimi zahtevami) [1.1]

Napotek

- Pri uporabi postopka odzivnih spektrov so pomiki, hitrosti in pospeški v modelnih vozliščih pri fiksnih robnih pogojih nič, na sosednjih vozliščih pa so ocenjeni nizko. Za ta vozlišča je treba upoštevati premikanje togega telesa v kombinaciji z rezultati postopka odzivnih spektrov po metodi kvadratnega korena vsote kvadratov (SRSS).

Ugotavljanje nadomestnih potresnih obtežb

Dimenzioniranje

Dimenzioniranje toplotno ločenega priključka mora ustrezati splošnim pravilom po EN 1990 [1.2]. Za mejno stanje nosilnosti je treba dokazati, da dimenzionirana vrednost potresnih učinkov (E_{dAE}) ne preseže dimenzionirane vrednosti upora toplotno ločenega priključka (R_d):

$$E_{dAE} \leq R_d \quad (2-6)$$

pri čemer so

E_{dAE} : dimenzionirana vrednost zaradi potresnega učinka
 R_d : dimenzionirana vrednost upora Schöck Isokorb®

$$E_{dAE} = G_k + A_{Ed} + \sum(\psi_{2,i} \cdot Q_{k,i}) \quad (2-7)$$

pri čemer so

G_k : karakteristična vrednost stalnega učinka (lastne teže)
 A_{Ed} : dimenzionirana vrednost potresnega učinka
 $Q_{k,i}$: karakteristična vrednost spremenljivega učinka
 $\psi_{2,i}$: navidezno stalen kombinacijski koeficient spremenljivega učinka

Potresni učinki so posledica masnih vztrajnostnih sil. Le-te izhajajo iz mase balkona po naslednji kombinaciji:

$$\sum G_{k,j} + \sum(\psi_{E,i} \cdot Q_{k,i}) \quad (2-8)$$

pri čemer je

$\psi_{E,i}$: kombinacijski koeficient za spremenljivi učinek i , ki ga je treba uporabiti pri določanju veličin obremenitve za dimenzionirani potresni učinek.

Upoštevati je treba potresne učinke v vseh treh smereh osi, ki povzročajo ustrezne učinke E_x , E_y in E_z (glejte sliko na strani 9). Za izračun odločilnega učinka je treba uporabiti naslednje tri kombinacije.

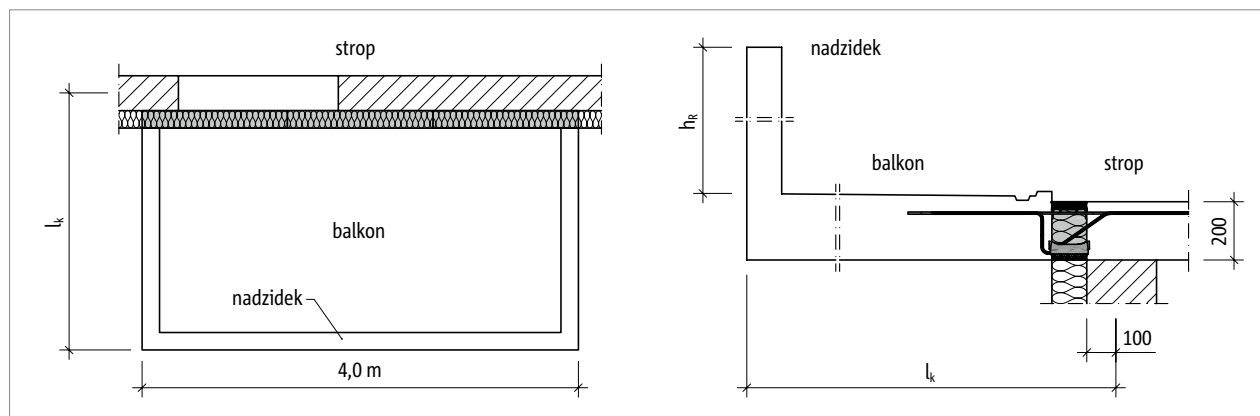
$$1,0 \cdot E_x + 0,3 \cdot E_y + 0,3 \cdot E_z \quad (2-9)$$

$$0,3 \cdot E_x + 1,0 \cdot E_y + 0,3 \cdot E_z \quad (2-10)$$

$$0,3 \cdot E_x + 0,3 \cdot E_y + 1,0 \cdot E_z \quad (2-11)$$

Primer dimensioniranja

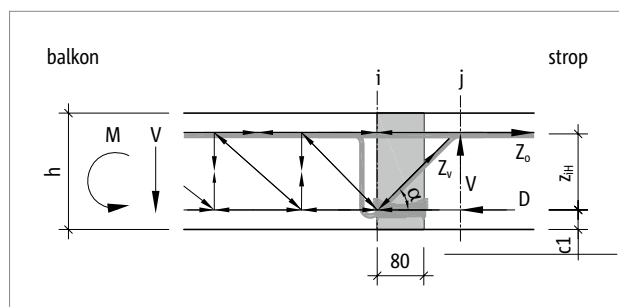
Primer protipotresnega dimenzioniranja po poenostavljenem postopku



Sl. 3: Konzolni balkon za primer, tloris in statični sistem

Splošne predpostavke

| | | |
|----------------------------|---|---|
| Geometrija: | konzolna dolžina debelina izolacijskega elementa debelina balkonske plošče nadzidek priključna dolžina | $l_k = 2,12$ [m] $X = 0,08$ [m] $h = 0,2$ [m] $h_R = 1,0$ [m] $b = 4,0$ [m] |
| Predpostavljene obtežbe: | balkonska plošča in obloga koristna obtežba robna obtežba (nadzidek 12 [cm]) | $g = 6,5$ [kN/m ²] $q = 4,0$ [kN/m ²] $g_R = 3,0$ [kN/m] |
| Druge predpostavke: | kraj gradnje: Ljubljana razmerje podlag: B-R kategorija pomembnosti: II višina gradbenega elementa višina zgradbe | $a_{GR} = 2,45$ [m/s ²] $S = 1,0$ $\gamma_1 = 1,0$ (npr. stanovanjski objekt) $z = 22,0$ [m] $H = 24,5$ [m] |
| Kombinacijska koeficienta: | | $\psi_2 = 0,3; \psi_E = 0,3$ |
| Razreda izpostavljenosti: | | zunaj XC4; znotraj XC1 |
| Izbrano: | Kakovost betona C25/30 za balkon in strop; debelina pokrivnega sloja betona $c_{nom} = 35$ mm za natezne palice Isokorb® (zmanjšanje Δc_{def} za 5 mm, prim. ukrepe kakovosti v proizvodnji Schöck Isokorb®); notranja ročica, izhajajoča iz natega/tlaka: $z_{IH} = h - c_1 - c_{nom} - \phi_{zs}/2 = 0,121$ m | |



Sl. 4: Tovarniški model Schöck Isokorb® T tip KL, notranja ročica z_{IH}

Primer protipotresnega dimenzioniranja po poenostavljenem postopku

Ugotavljanje nadomestnih potresnih obtežb

$$\begin{aligned}
 m_F \text{ površinska masa (brez nadzidka)} &= (g + \psi_E \cdot q) / 9,81 = (6,5 + 0,3 \cdot 4,0) / 9,81 = 0,78 \text{ [t/m}^2\text{]} \\
 m_R \text{ nadzidek na čelni strani} &= g_R / 9,81 = 3,0 / 9,81 = 0,31 \text{ [t/m]} \\
 m_{R,S} \text{ stranski nadzidek (deljen)} &= g_R \cdot l_k \cdot 2 / b / 9,81 = 3,0 \cdot 2,12 \cdot 2 / 4,0 / 9,81 = 0,32 \text{ [t/m]} \\
 m_a &= m_F \cdot l_k + m_R + m_{R,S} = 0,78 \cdot 2,12 + 0,31 + 0,32 = 2,28 \text{ [t/m]} \\
 a_g &= a_{gR} \cdot \gamma_l = 2,45 \cdot 1,0 = 2,45 \text{ [m/s}^2\text{]} \\
 a_{vg} &= 0,9 \cdot a_g = 0,9 \cdot 2,45 = 2,21 \text{ [m/s}^2\text{]} \\
 e \text{ ročica masnega težišča} &= (m_F \cdot l_k^2 / 2 + m_R \cdot l_k + m_{R,S} \cdot l_k / 2) / m_a \\
 &= (0,78 \cdot 2,12^2 / 2 + 0,31 \cdot 2,12 + 0,32 \cdot 2,12 / 2) / 2,28 = 1,21 \text{ [m]}
 \end{aligned}$$

Vodoravna statična nadomestna potresna obtežba vzporedno s stikom

$$\begin{aligned}
 f_{a,x} &= A_a \cdot (1 + z / H) - 0,5 = 3 \cdot (1 + 22 / 24,5) - 0,5 = 5,19 \text{ [-]} \\
 F_{a,x} &= a_g \cdot S \cdot f_{a,x} \cdot m_a \cdot (\gamma_a / q_a) = 2,45 \cdot 1,0 \cdot 5,19 \cdot 2,28 \cdot 1,0 / 1,0 = \pm 29,0 \text{ [kN/m]}
 \end{aligned}$$

i Napotek

- Vodoravna nadomestna potresna obtežba vzporedno s stikom $F_{a,x}$ tvori z ročico masnega težišča e moment okoli osi Z.

Vodoravna statična nadomestna potresna obtežba vzporedno s stikom – ob predpostavki plastičnih rezerv nosilnosti Schöck Isokorb®

Schöck Isokorb® je tovarniško modularno sestavljen iz treh statičnih nosilnih sestavnih delov: natezних palic, strižnih palic in tlačnega ležaja HTE Compact®. Zaradi masne vztrajnosti lahko pride ob potresu do cikličnega vodoravnega pomika vzporedno s stikom med balkonsko ploščo in stropno ploščo. Sestavni deli lahko nasprotujejo pomiku s plastičnim uporom.

Natezne in strižne palice v izolacijskem stiku so iz visoko nosilnega nerjavnega jekla, ki lahko tvori členke s plastičnim lezenjem. Tlačni ležaji HTE Compact® nudijo pomiku torni upor, ki nastane v stični površini med betonom na objektu in tlačnim ležajem HTE Compact®.

Glede na število in vrsto uporabljenih sestavnih delov v Schöck Isokorb® se lahko prištejejo plastične rezerve nosilnosti posameznih sestavnih delov. Ker rezerve nosilnosti nastopajo z velikimi deformacijami, se lahko za izračun vodoravne statične nadomestne potresne obtežbe vzporedno s stikom predpostavi koeficient obnašanja $q_a = 1,5$.

$$\begin{aligned}
 f_{a,x} &= A_a \cdot (1 + z / H) - 0,5 = 3 \cdot (1 + 22 / 24,5) - 0,5 = 5,19 \text{ [-]} \\
 F_{a,x} &= a_g \cdot S \cdot f_{a,x} \cdot m_a \cdot (\gamma_a / q_a) = 2,45 \cdot 1,0 \cdot 5,19 \cdot 2,28 \cdot 1,0 / 1,5 = \pm 19,3 \text{ [kN/m]}
 \end{aligned}$$

i Napotek

- Vodoravna nadomestna potresna obtežba vzporedno s stikom $F_{a,x}$ tvori z ročico masnega težišča e moment okoli osi Z.

Primer protipotresnega dimenzioniranja po poenostavljenem postopku

Vodoravna statična nadomestna potresna obtežba pravokotno na stik

$$f_{a,y}: \quad = A_a \cdot (1 + z / H) - 0,5 = 3 \cdot (1 + 22 / 24,5) - 0,5 = 5,19 [-]$$

$$F_{a,y}: \quad = a_g \cdot S \cdot f_{a,y} \cdot m_a \cdot (\gamma_a / q_a) = 2,45 \cdot 1,0 \cdot 5,19 \cdot 2,28 \cdot 1,0 / 1,0 = \pm 29,0 \text{ [kN/m]}$$

Navpična statična nadomestna potresna obtežba

$$F_{a,v}: \quad = 2,50 \cdot a_{vg} \cdot S_v \cdot m_a = 2,5 \cdot 2,21 \cdot 1,0 \cdot 2,28 = \pm 12,6 \text{ [kN/m]}$$

i Napotek

- Navpična nadomestna potresna obtežba $F_{a,v}$ tvori z ročico masnega težišča e moment okoli osi X.

Primer protipotresnega dimenzioniranja po poenostavljenem postopku

Notranje veličine v priključku

$$\begin{aligned}
 m_{Ed,suv} \text{ (stalen in prehoden):} &= -[(\gamma_g \cdot g + \gamma_q \cdot q) \cdot l_k^2 / 2 + \gamma_g \cdot (g_R \cdot l_k + 2 \cdot g_R \cdot l_k^2 / (2 \cdot b))] \\
 &= -[(1,35 \cdot 6,5 + 1,5 \cdot 4,0) \cdot 2,12^2 / 2 + 1,35 \cdot (3,0 \cdot 2,12 + 2 \cdot 3,0 \cdot 2,12^2 / (2 \cdot 4,0))] \\
 &= -46,3 \text{ [kNm/m]}
 \end{aligned}$$

$$\begin{aligned}
 m_{Ed,EoF} \text{ (situacija protipotresnega dimenzioniranja brez navpične nadomestne potresne sile):} \\
 &= -[(\gamma_g \cdot g + \gamma_q \cdot \psi_2 \cdot q) \cdot l_k^2 / 2 + \gamma_g \cdot (g_R \cdot l_k + 2 \cdot g_R \cdot l_k^2 / (2 \cdot b))] \\
 &= -[(1,0 \cdot 6,5 + 1,0 \cdot 0,3 \cdot 4,0) \cdot 2,12^2 / 2 + 1,0 \cdot (3,0 \cdot 2,12 + 2 \cdot 3,0 \cdot 2,12^2 / (2 \cdot 4,0))] \\
 &= -27,0 \text{ [kNm/m]}
 \end{aligned}$$

$$m_{Ed,E} \text{ (zaradi } F_{a,v}\text{):} = \pm (F_{a,v} \cdot e) = \pm (12,6 \cdot 1,21) = \pm 15,3 \text{ [kNm/m]}$$

$$\begin{aligned}
 v_{Ed,suv} \text{ (stalen in prehoden):} &= [(\gamma_g \cdot g + \gamma_q \cdot q) \cdot l_k + \gamma_g \cdot (g_R \cdot l_k + 2 \cdot g_R \cdot l_k / b)] \\
 &= [(1,35 \cdot 6,5 + 1,5 \cdot 4,0) \cdot 2,12 + 1,35 \cdot (3,0 + 2 \cdot 3,0 \cdot 2,12 / 4,0)] = 39,7 \text{ [kNm/m]}
 \end{aligned}$$

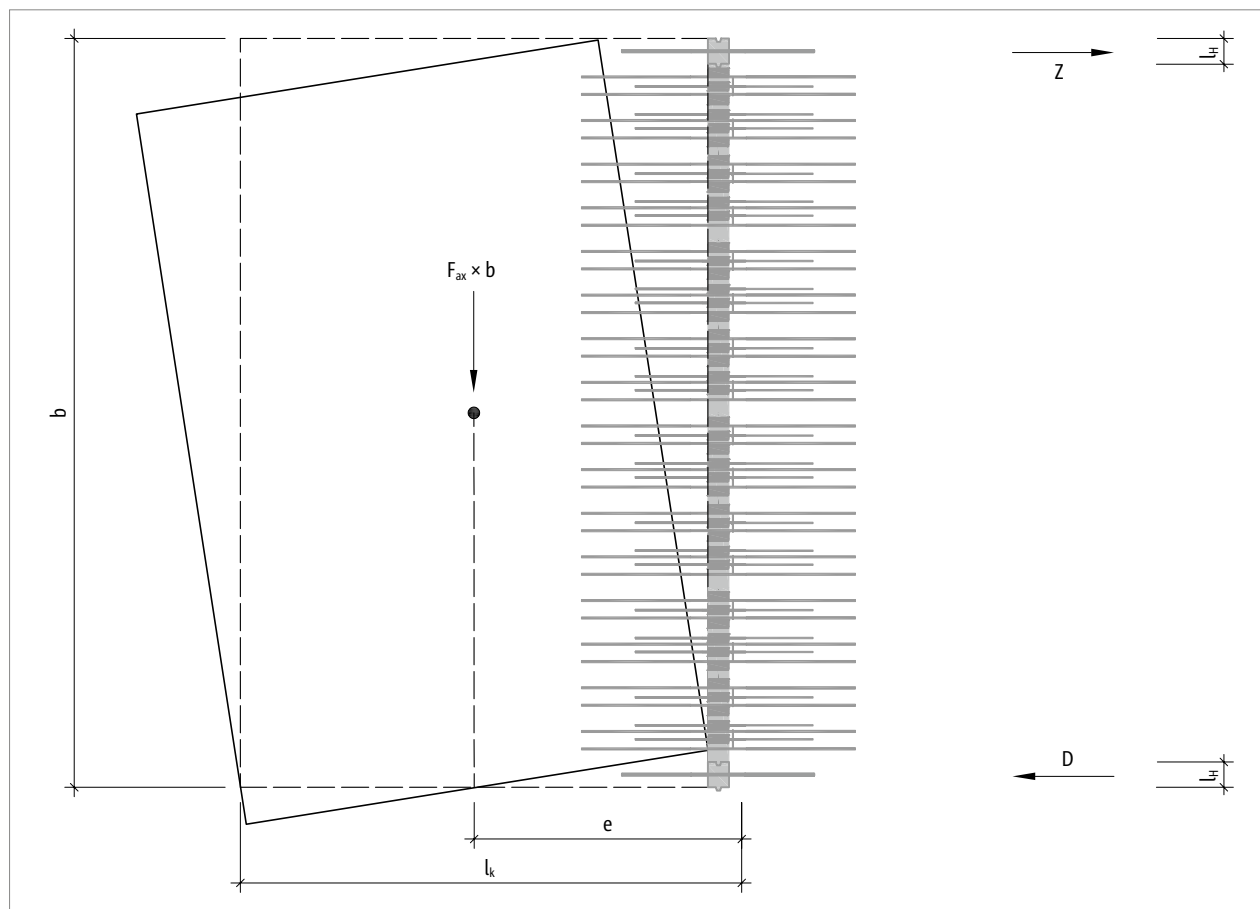
$$\begin{aligned}
 v_{Ed,EoF} \text{ (situacija protipotresnega dimenzioniranja brez navpične nadomestne potresne sile):} \\
 &= [(\gamma_g \cdot g + \gamma_q \cdot \psi_2 \cdot q) \cdot l_k + \gamma_g \cdot (g_R + 2 \cdot g_R \cdot l_k / b)] \\
 &= [(1,0 \cdot 6,5 + 1,0 \cdot 0,3 \cdot 4,0) \cdot 2,12 + 1,0 \cdot (3,0 + 2 \cdot 3,0 \cdot 2,12 / 4,0)] \\
 &= 22,5 \text{ [kNm/m]}
 \end{aligned}$$

$$v_{Ed,E} \text{ (zaradi } F_{a,v}\text{):} = \pm (F_{a,v}) = \pm 12,6 \text{ [kNm/m]}$$

$$\text{sila vzporedno s stikom:} = F_{a,x} \cdot b = \pm 29,0 \cdot 4,0 = \pm 116,0 \text{ [kN]}$$

$$\text{sila pravokotno na stik:} = F_{a,y} \cdot b = \pm 29,0 \cdot 4,0 = \pm 116,0 \text{ [kN]}$$

Primer protipotresnega dimenzioniranja po poenostavljenem postopku



Sl. 5: Robna sila D oz. Z iz momenta okoli osi Z

Moment okoli osi Z, ki nastane iz vodoravne nadomestne potresne obtežbe vzporedno s stikom in ročice masnega težišča e , se lahko v priključku porazdeli na robne obtežbe pravokotno na ravnino izolacije (po zgornji sliki) in prenese s pomočjo Schöck Isokorb® T tip HP-NN.

$$\text{Robna sila } D/Z: \quad = F_{a,x} \cdot b \cdot e / (b - l_H) = \pm 29,0 \cdot 1,21 \cdot 4,0 / (4,0 - 0,1) = \pm 36,0 \text{ [kN]}$$

$$\text{s Schöck Isokorb® T tip HP:} \quad l_H = 0,1 \text{ [m]}$$

i Napotek

- Na osnovi obstoječih elastičnih rezerv nosilnosti v situaciji protipotresnega dimenzioniranja v primeri s stalno in prehodno situacijo dimenzioniranja je mogoče alternativno dokazati, da se lahko moment okoli osi Z ($F_{a,x} \cdot b \cdot e$) in sila pravokotno na stik ($F_{a,y}$) prenašata preko vzdolžnih paličnih sil nateznih in tlačnih sestavnih delov Schöck Isokorb® T tip KL. Ustrezni postopek dimenzioniranja se nahaja na strani 21.

Primer protipotresnega dimenzioniranja po poenostavljenem postopku

Prenašanje navpičnih potresnih obtežb Schöck Isokorb® T tip KL

$m_{Ed,EmF}$ (situacija protipotresnega dimenzioniranja z navpično nadomestno potresno silo):

$$m_{Ed,EmF.min} = m_{Ed,EoF} - m_{Ed,E} = -27,0 - 15,3 = -42,3 \text{ [kNm/m]} \leq |m_{Ed,suv}| = 46,3 \text{ [kNm/m]}$$

→ moment zaradi navpične potresne sile ni odločilen

$$m_{Ed,EmF.max} = m_{Ed,EoF} + m_{Ed,E} = -27,0 + 15,3 = -11,7 \text{ [kNm/m]} \leq 0 \text{ [kNm/m]}$$

→ ni dvižni moment

$$V_{Ed,EmF.min} = V_{Ed,EoF} - V_{Ed,E} = 22,5 - 12,6 = 9,9 \text{ [kN/m]} \geq 0$$

→ ni dvižna strižna sila

$$V_{Ed,EmF.max} = V_{Ed,EoF} + V_{Ed,E} = 22,5 + 12,6 = 35,1 \text{ [kN/m]} \leq v_{Ed,suv} = 39,7 \text{ [kN/m]}$$

→ strižna sila zaradi navpične potresne sile ni odločilna

Za prenašanje navpične potresne obtežbe in iz nje nastalih momentov ter strižnih sil se lahko privzame Schöck Isokorb® T tip KL. Stalna in prehodna situacija dimenzioniranja sta odločilni za Schöck Isokorb® T tip KL.

Primer protipotresnega dimenzioniranja po poenostavljenem postopku

Varianta 1: Prenašanje vodoravnih potresnih obtežb Schöck Isokorb® T tip HP

Seštevanje treh osnih smeri po formulah od (2-9) do (2-11) lahko odpade, ker se potresne obtežbe v različnih osnih smereh vsakokrat prenašajo preko ločenih sestavnih delov.

Sila vzporedno s stikom: $F_{a,x} \cdot b = \pm 29,0 \cdot 4,0 = \pm 116,0$ [kN]

Sila pravokotno na stik: $F_{a,y} \cdot b = \pm 29,0 \cdot 4,0 = \pm 116,0$ [kN]

izberemo: 3 kose Schöck Isokorb® T tip HP-VV2-NN1-H200-5.1

R_d vzporedno s stikom: $3 \cdot \pm 39,2 = \pm 117,6$ [kN] $\geq \pm 116,0$ [kN]

R_d pravokotno na stik: $3 \cdot \pm 49,2 = \pm 147,6$ [kN] $\geq \pm 116,0$ [kN]

Tri Schöck Isokorb® T tip HP-VV2-NN1 je treba razmestiti ob toplotni fiksni točki priključka (sredini priključka). Med temi tremi elementi je treba vsakokrat razmestiti najmanj pol metra oziroma največ en meter Schöck Isokorb® T tip KL (po spodnji sliki) in analogno Schöck Isokorb® T tip HP.

Robna sila D/Z: $= F_{a,x} \cdot e \cdot b / (b - l_{ti}) = \pm 29,0 \cdot 1,21 \cdot 4,0 / (4,0 - 0,1) = \pm 36,0$ [kN]

izberemo: 2 krat po 1 kos Schöck Isokorb® T tip HP-NN2-H200-5.1, vsakokrat ob robovih.

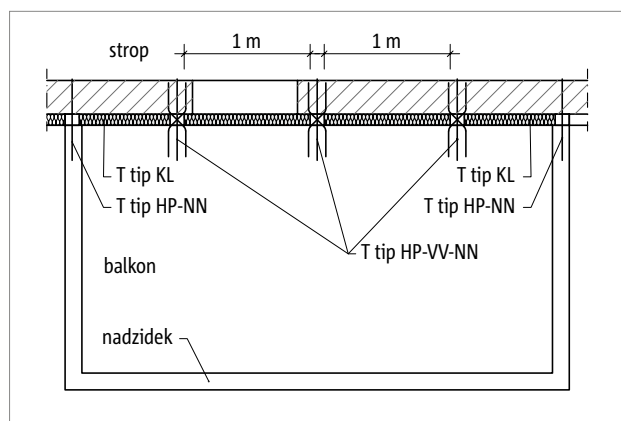
R_d na robu: $\pm 49,2$ kN $\geq \pm 36,0$ [kN]

izberemo: Schöck Isokorb® T tip KL-M9-V1-CV1-H200-2.0

$$|m_{Ed}| = (4,0 / (4,0 - 5 \cdot 0,1)) \cdot 46,3 = 52,9 \text{ [kNm/m]} \leq 61,3 \text{ [kNm/m]} = |m_{Rd}|$$

$$v_{Ed} = (4,0 / (4,0 - 5 \cdot 0,1)) \cdot 39,7 = 45,4 \text{ [kN/m]} \leq 92,7 \text{ [kN/m]} = v_{Rd}$$

Notranje veličine analogno kot Schöck Isokorb® T tip KL



Sl. 6: Razmestitev Schöck Isokorb® T tip KL, tip HP-VV-NN in tip HP-NN (varianta 1)

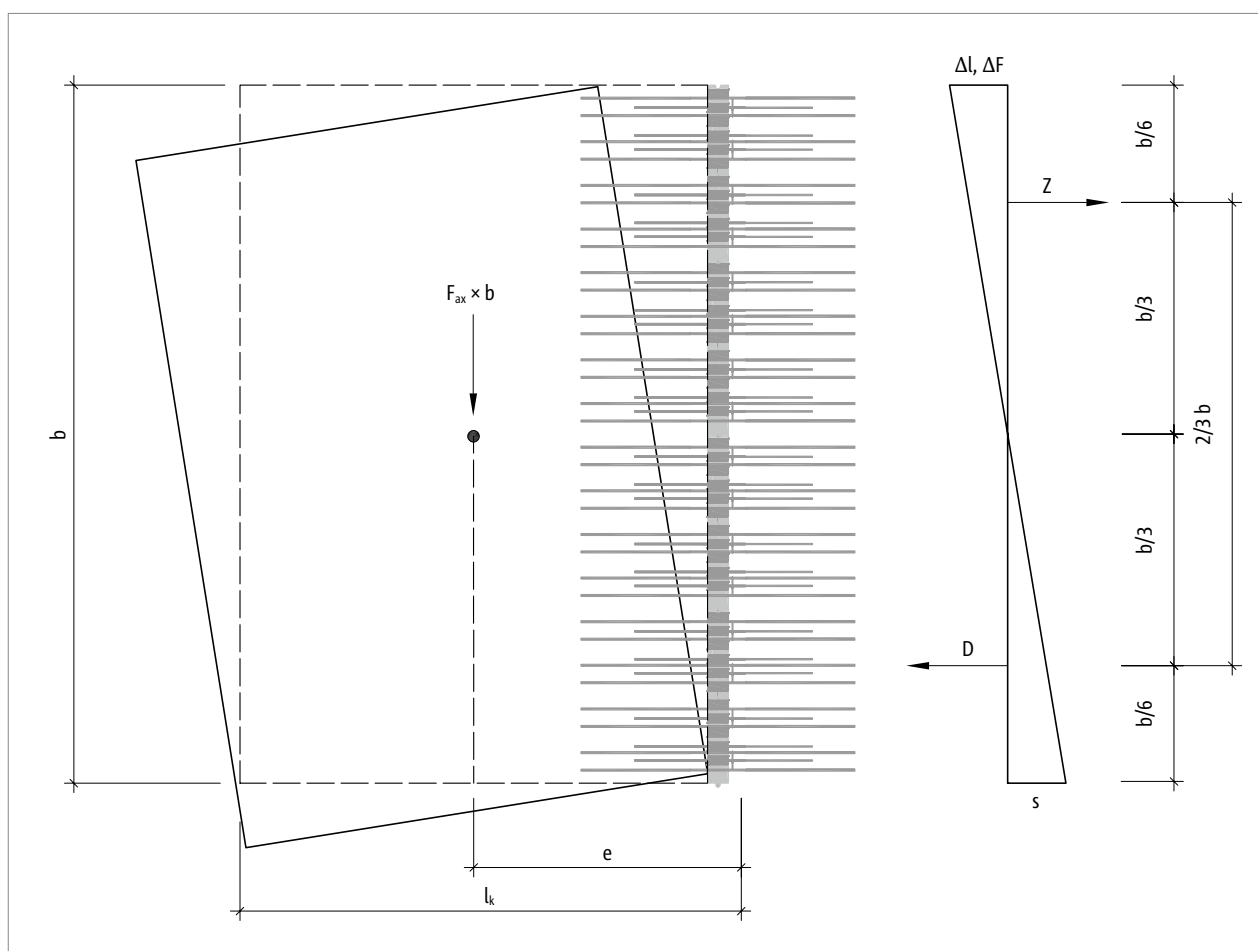
Primer protipotresnega dimenzioniranja po poenostavljenem postopku

Varianta 2: Predpostavka elastičnih rezerv nosilnosti Isokorb® T tip KL pravokotno na stik – prenašanje vodoravnih potresnih obtežb vzporedno s stikom Schöck Isokorb® T tip HP

Na osnovi obstoječih elastičnih rezerv nosilnosti v situaciji protipotresnega dimenzioniranja v primerjavi s stalno in prehodno situacijo dimenzioniranja je mogoče dokazati, da se lahko moment okoli osi Z ($F_{a,x} \cdot b \cdot e$) in sila pravokotno na stik ($F_{a,y}$) prenašata preko vzdolžnih paličnih sil nateznih in tlačnih sestavnih delov Schöck Isokorb® T tip KL. V ta namen se uporablja razstavljanje notranjih veličin, ponazorjeno v infografiki na strani 22.

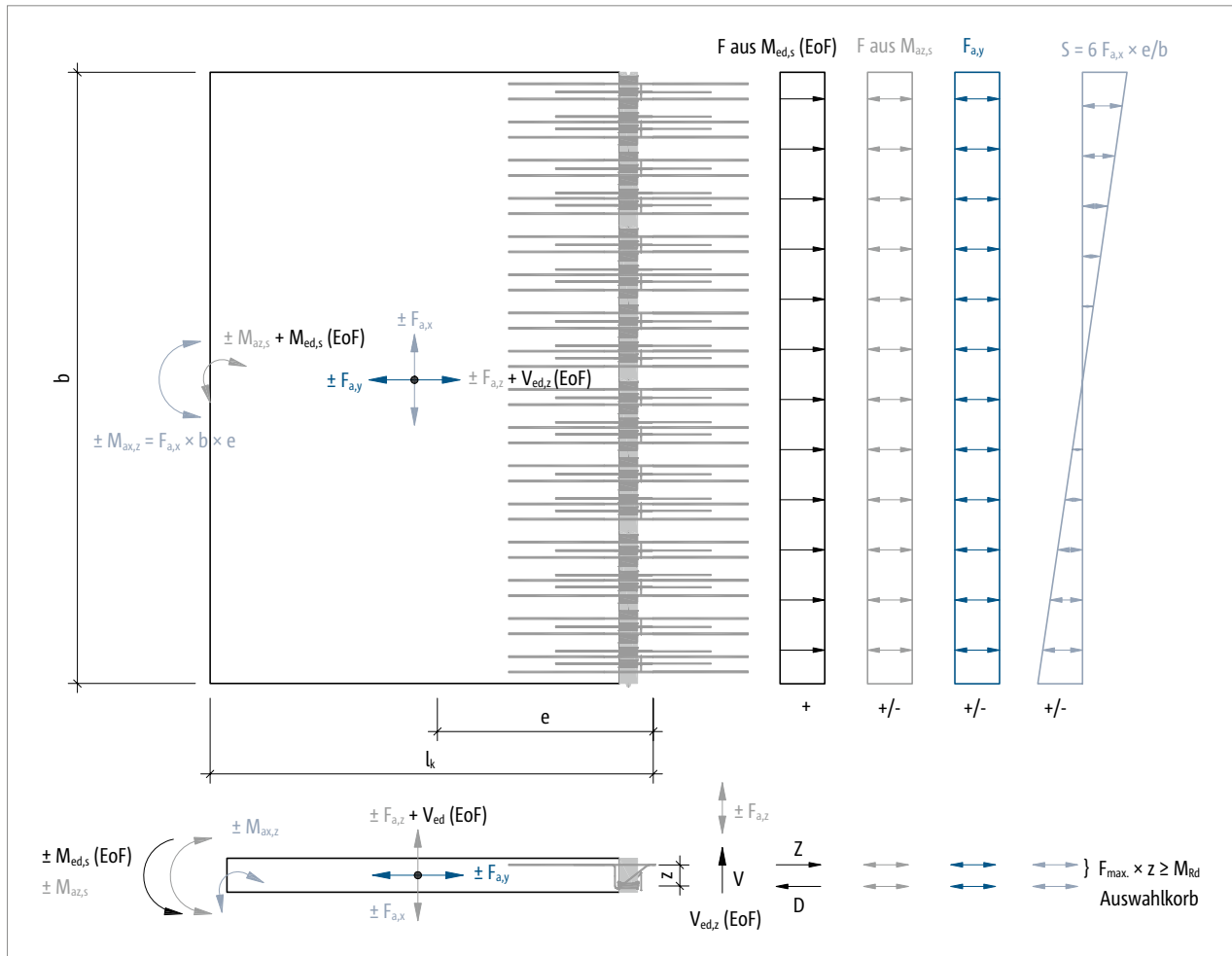
Moment okoli osi Z ($F_{a,x} \cdot b \cdot e$) se lahko v priključku razdeli na robno notranjo veličino S pravokotno na ravnino izolacije (po spodnji sliki).

Samo sila vzporedno s stikom $F_{a,x}$ se naj prenaša preko dodatnih Schöck Isokorb® T tip HP-VV-NN.



Sl. 7: Robna notranja veličina S iz momenta okoli osi Z

Primer protipotresnega dimenzioniranja po poenostavljenem postopku



Sl. 8: Notranje veličine, nastale iz potresnega učinka

$$F_{z,D}(m_{Ed,suv}): \quad = m_{Ed,suv} / z = 46,3 / 0,121 = 383 \text{ [kN/m]}$$

$$F_{z,D}(m_{Ed,EoF}): \quad = m_{Ed,EoF} / z = 27,0 / 0,121 = 223 \text{ [kN/m]}$$

$$F_{z,D}(m_{Ed,E}): \quad = m_{Ed,E} / z = 15,3 / 0,121 = 126 \text{ [kN/m]}$$

$$F_{z,D}(F_{a,y}): \quad = F_{a,y} = 29,0 \text{ [kN/m]}$$

$$F_{z,D}(S \text{ zaradi momenta } F_{a,x} \cdot e): \quad = 6 \cdot F_{a,x} \cdot e / b = 6 \cdot 29,0 \cdot 1,21 / 4,0 = 53,0 \text{ [kN/m]}$$

Primer protipotresnega dimenzioniranja po poenostavljenem postopku

Kombinacija treh osnih smeri:

$$1) 1,0 \cdot E_x + 0,3 \cdot E_y + 0,3 \cdot E_z: = F_{z,D}(m_{Ed,EoF}) + 1,0 \cdot F_{z,D}(S \text{ zaradi momenta } F_{a,x} \cdot e) + 0,3 \cdot F_{z,D}(F_{a,y}) + 0,3 \cdot F_{z,D}(m_{Ed,E}) \\ = 223 + 1,0 \cdot 53,0 + 0,3 \cdot 29,0 + 0,3 \cdot 126 = 323 \text{ [kN/m]} \leq 383 \text{ [kN/m]}$$

$$2) 0,3 \cdot E_x + 1,0 \cdot E_y + 0,3 \cdot E_z: = F_{z,D}(m_{Ed,EoF}) + 0,3 \cdot F_{z,D}(S \text{ zaradi momenta } F_{a,x} \cdot e) + 1,0 \cdot F_{z,D}(F_{a,y}) + 0,3 \cdot F_{z,D}(m_{Ed,E}) \\ = 223 + 0,3 \cdot 53,0 + 1,0 \cdot 29,0 + 0,3 \cdot 126 = 306 \text{ [kN/m]} \leq 383 \text{ [kN/m]}$$

$$3) 0,3 \cdot E_x + 0,3 \cdot E_y + 1,0 \cdot E_z: = F_{z,D}(m_{Ed,EoF}) + 0,3 \cdot F_{z,D}(S \text{ zaradi momenta } F_{a,x} \cdot e) + 1,0 \cdot F_{z,D}(F_{a,y}) + 1,0 \cdot F_{z,D}(m_{Ed,E}) \\ = 223 + 0,3 \cdot 53,0 + 0,3 \cdot 29,0 + 1,0 \cdot 126 = 374 \text{ [kN/m]} \leq 383 \text{ [kN/m]}$$

Kombinacija notranjih veličin zaradi potresnih sil daje nižje vzdolžne palične sile od vzdolžne palične sile iz stalne in prehodne situacije dimenzioniranja. Posledično se lahko na osnovi obstoječih elastičnih rezerv nosilnosti sile prenašajo preko Schöck Isokorb® T tip KL.

Samo sila vzporedno s stikom $F_{a,x}$ se mora prenašati preko dodatnih Schöck Isokorb® T tip HP-VV-NN.

Sila vzporedno s stikom: $F_{a,x} \cdot b = \pm 29,0 \cdot 4,0 = \pm 116,0 \text{ [kN]}$

izberemo: 3 kose Schöck Isokorb® T tip HP-VV2-NN1-H200-5.1

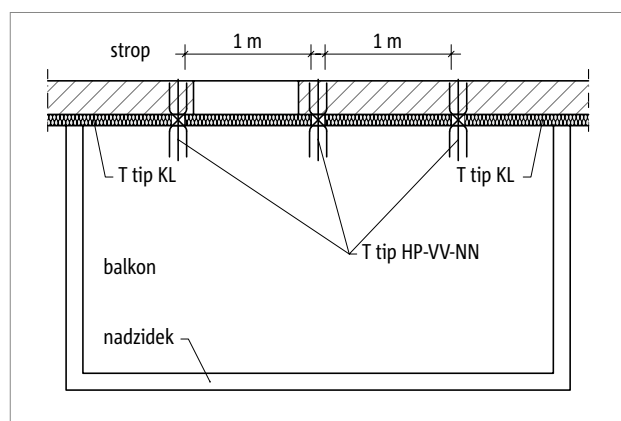
R_d vzporedno s stikom: $3 \cdot \pm 39,2 = \pm 117,6 \text{ [kN]} \geq \pm 116,0 \text{ [kN]}$

Tri Schöck Isokorb® T tip HP-VV2-NN1 je treba razmestiti ob toplotni fiksni točki priključka (sredini priključka). Med temi tremi elementi je treba vsakokrat razmestiti najmanj pol metra oziroma največ en meter Schöck Isokorb® T tip KL (po spodnji sliki) in analogno Schöck Isokorb® T tip HP.

Izberemo: SchöckIsokorb® T tip KL-M9-V1-CV1-H200-2.0, vsakokrat ob robovih

$$|m_{Ed}| = (4,0 / (4,0 - 3 \cdot 0,1)) \cdot 46,3 = 50,1 \text{ [kNm/m]} \leq 61,3 \text{ [kNm/m]} = |m_{Rd}| \\ v_{Ed} = (4,0 / (4,0 - 3 \cdot 0,1)) \cdot 39,7 = 42,9 \text{ [kN/m]} \leq 92,7 \text{ [kN/m]} = v_{Rd}$$

Notranje veličine analogno kot Schöck Isokorb® T tip KL



Sl. 9: Razmestitev Schöck Isokorb® T tip KL in tip HP-VV-NN (varianta 2)

Primer protipotresnega dimenzioniranja po poenostavljenem postopku

Varianta 3: Predpostavka elastičnih in plastičnih rezerv nosilnosti Isokorb® T tip KL – prenašanje vodoravnih obtežb pravokotno na- in vzporedno s stikom

Na osnovi obstoječih elastičnih rezerv nosilnosti v situaciji protipotresnega dimenzioniranja v primerjavi s stalno in prehodno situacijo dimenzioniranja je mogoče dokazati, da se lahko moment okoli osi Z ($F_{a,x} \cdot b \cdot e$) in sila pravokotno na stik ($F_{a,y}$) prenašata preko vzdolžnih paličnih sil nateznih in tlačnih sestavnih delov Schöck Isokorb® T tip KL. V ta namen se uporablja razstavljanje notranjih veličin, ponazorjeno v infografiki na strani 22.

Moment okoli osi Z ($F_{a,x} \cdot b \cdot e$) se lahko v priključku razdeli na robno notranjo veličino S pravokotno na ravnino izolacije (po sliki na strani 21).

Samo sila vzporedno s stikom $F_{a,x}$ se naj prenaša preko plastičnih rezerv nosilnosti Schöck Isokorb® T tip KL.

$$F_{Z,D}(m_{Ed,suv}): \quad = m_{Ed,suv} / z = 46,3 / 0,121 = 383 \text{ [kN/m]}$$

$$F_{Z,D}(m_{Ed,EoF}): \quad = m_{Ed,EoF} / z = 27,0 / 0,121 = 223 \text{ [kN/m]}$$

$$F_{Z,D}(m_{Ed,E}): \quad = m_{Ed,E} / z = 15,3 / 0,121 = 126 \text{ [kN/m]}$$

$$F_{Z,D}(F_{a,y}): \quad = F_{a,y} = 29,0 \text{ [kN/m]}$$

$$F_{Z,D}(S \text{ zaradi momenta } F_{a,x} \cdot e): \quad = 6 \cdot F_{a,x} \cdot e / b = 6 \cdot 19,3 \cdot 1,21 / 4,0 = 35,0 \text{ [kN/m]}$$

Kombinacija treh osnih smeri:

$$\begin{aligned} 1) 1,0 \cdot E_x + 0,3 \cdot E_y + 0,3 \cdot E_z: &= F_{Z,D}(m_{Ed,EoF}) + 1,0 \cdot F_{Z,D}(S \text{ zaradi momenta } F_{a,x} \cdot e) + 0,3 \cdot F_{Z,D}(F_{a,y}) + 0,3 \cdot F_{Z,D}(m_{Ed,E}) \\ &= 223 + 1,0 \cdot 35,0 + 0,3 \cdot 29,0 + 0,3 \cdot 126 = 305 \text{ [kN/m]} \leq 383 \text{ [kN/m]} \end{aligned}$$

$$\begin{aligned} 2) 0,3 \cdot E_x + 1,0 \cdot E_y + 0,3 \cdot E_z: &= F_{Z,D}(m_{Ed,EoF}) + 0,3 \cdot F_{Z,D}(S \text{ zaradi momenta } F_{a,x} \cdot e) + 1,0 \cdot F_{Z,D}(F_{a,y}) + 0,3 \cdot F_{Z,D}(m_{Ed,E}) \\ &= 223 + 0,3 \cdot 35,0 + 1,0 \cdot 29,0 + 0,3 \cdot 126 = 300 \text{ [kN/m]} \leq 383 \text{ [kN/m]} \end{aligned}$$

$$\begin{aligned} 3) 0,3 \cdot E_x + 0,3 \cdot E_y + 1,0 \cdot E_z: &= F_{Z,D}(m_{Ed,EoF}) + 0,3 \cdot F_{Z,D}(S \text{ zaradi momenta } F_{a,x} \cdot e) + 1,0 \cdot F_{Z,D}(F_{a,y}) + 1,0 \cdot F_{Z,D}(m_{Ed,E}) \\ &= 223 + 0,3 \cdot 35,0 + 0,3 \cdot 29,0 + 1,0 \cdot 126 = 368 \text{ [kN/m]} \leq 383 \text{ [kN/m]} \end{aligned}$$

Kombinacija notranjih veličin zaradi potresnih sil daje nižje vzdolžne palične sile od vzdolžne palične sile iz stalne in prehodne situacije dimenzioniranja. Posledično se lahko na osnovi obstoječih elastičnih rezerv nosilnosti sile prenašajo preko Schöck Isokorb® T tip KL.

Primer protipotresnega dimenzioniranja po poenostavljenem postopku

Samo sila vzporedno s stikom $F_{a,x}$ se mora prenašati preko plastičnih rezerv nosilnosti Schöck Isokorb® T tip KL.

Sila vzporedno s stikom: $F_{a,x} = \pm 19,3$ [kN]

Izberemo: **Schöck Isokorb® T tip KL-M9-V1-CV1-H200-2.0**

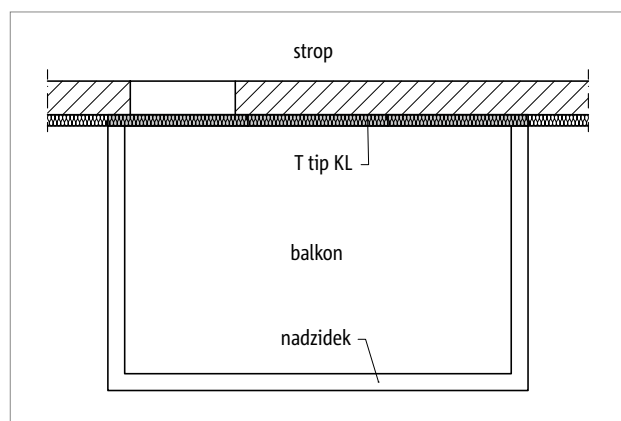
$$|m_{Ed}| = 46,3 \text{ [kNm/m]} \leq 61,3 \text{ [kNm/m]} = |m_{Rd}|$$

$$v_{Ed} = 39,7 \text{ [kN/m]} \leq 92,7 \text{ [kN/m]} = v_{Rd}$$

Notranje veličine analogno kot Schöck Isokorb® T tip KL

$F_{a,x} = \pm 19,3$ [kN/m] $\leq \pm 20,2$ [kN/m] = n_{xyRd} (ob predpostavki plastičnih rezerv nosilnosti nateznih in strižnih palic ter tornih uporov tlačnih ležajev HTE Compact®)

n_{xyRd} analogno kot dimenzionirane vrednosti plastičnih rezerv nosilnosti Schöck Isokorb®



Sl. 10: Razmestitev Schöck Isokorb® T tip KL (varianta 3)

Impresum

Izdajatelj: Schöck Bauteile Ges.m.b.H.
Argentinierstraße 22/1/7
1040 Wien
Telefon: 0043 1 7865760

Copyright:

© 2023, Schöck Bauteile Ges.m.b.H.

Vsebine tega dokumenta, kot tudi posameznih izvlečkov, brez pisnega soglasja družbe Schöck Bauteile Ges.m.b.H. ni dovoljeno posredovati tretjim osebam. Vse tehnične navedbe, risbe itd. varuje Zakon o zaščiti avtorskih pravic.

Pridržujemo si pravico do tehničnih sprememb

Datum objave: Maj 2023



Schöck Bauteile Ges.m.b.H.
Argentinierstraße 22/1/7
1040 Wien
Telefon: 031 807 077
info-si@schoeck.com
www.schoeck.com