

TEHNIČKE INFORMACIJE – TRAVANJ 2023

Isokorb® T za konstrukcije od armiranog betona



S debljinom izolacijskog tijela od 80 mm, Isokorb® T je nosivi termoizolacijski element za učinkovito smanjenje toplinskih mostova na izbočnim građevnim dijelovima kao što su balkoni, nadsvođeni prolazi i atike.

Usluga tehničke podrške i savjetovanja

Područni voditelji

Michael Unterhofer

Tel.: 01 3378 924

GSM: 098 25 67 60

Faks: 01 3378 925

michael.unterhofer@schoeck.com

Upute | Simboli

i Tehničke informacije

- Ove tehničke informacije o primjeni navedenih proizvoda imat će svoju punu vrijednost samo kao cjelovit dokument te se kao takav treba koristiti. Objavljivanjem pojedinačnih dijelova teksta ili pojedinačnih slika, postoji realna mogućnost da korisnik dobije nepotpune, pa čak i krive informacije. U takvom slučaju odgovornost stoji na korisniku, odnosno izvođaču.
- Ove Tehničke informacije vrijede isključivo za Hrvatsku, i u skladu su s važećim normama u Hrvatsku kao i s odobrenjima za određene proizvode.
- Ako se proizvod ugrađuje u nekoj drugoj državi, treba primijeniti Tehničke informacije koje vrijede u toj zemlji.
- Uvijek se primjenjuju najnovije Tehničke informacije. Najnoviju verziju pronaći ćete ovdje: www.schoeck.com/download-tehnicke-informacije/hr
- Priručnik za dimenzioniranje Schöck Isokorb® protupotresni izračun za balkone možete pronaći na: www.schoeck.com/download-tehnicke-informacije/hr

i Posebne konstrukcije – savijanje betonskog čelika

Neke situacije priključivanja ne mogu se ostvariti sa standardnim varijantama proizvoda predstavljenim u ovim Tehničkim informacijama. U tom slučaju, za posebne konstrukcije možete se obratiti Tehničkom odjelu (kontakt vidi stranicu 3).

i Savijanje betonskog čelika

Tijekom proizvodnje Schöck Isokorb®-a u tvornici, nadzorom se osigurava ispunjavanje uvjeta građevinskog odobrenja i norme EN 1992-1-1 koji se odnose na savijanje betonskog čelika.

Pozor: Ako se originalni Schöck Isokorb® betonski čelik dodatno savija ili savija i onda opet ravna na licu mjesta, pridržavanje i praćenje relevantnih uvjeta (Europska tehnička ocjena (ETA), EN 1992-1-1) je izvan kontrole tvrtke Schöck Bauteile GmbH. Zbog toga u takvim slučajevima naše jamstvo prestaje vrijediti.

Simboli uputa

⚠ Oznaka upozorenja

Trokut s uskličnikom označava opasnost. U slučaju nepridržavanja prijeteći opasnost za zdravlje i život!

i Informacije

Kvadrat s oznakom i ukazuje na važnu informaciju, npr. kod dimenzioniranja.

☑ Kontrolna lista

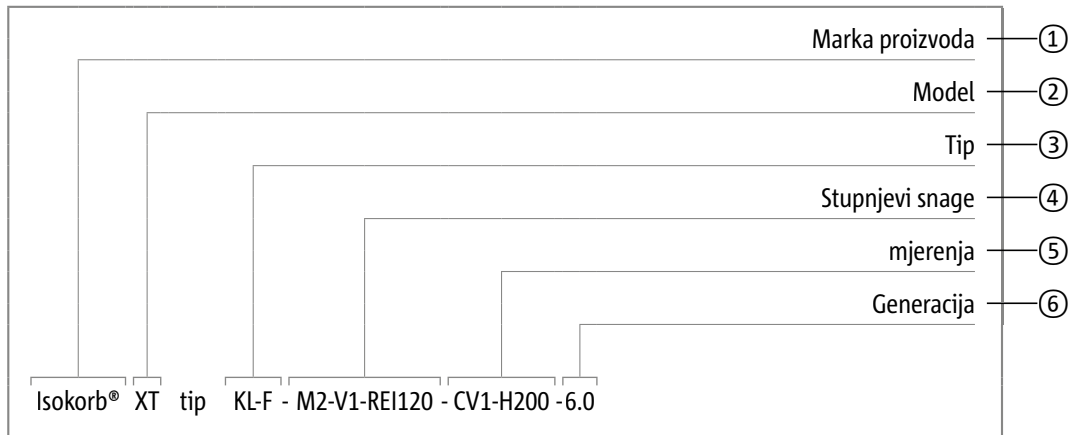
Kvadrat s kvačicom ukazuje na kontrolnu listu. Ovdje su sažete bitne točke dimenzioniranja.

Sadržaj

	Stranica
Pregled	6
Pregled tipova proizvoda	8
Schöck Isokorb® - Osnove	13
Dizajn proizvoda	14
Princip nosivosti	20
Dimenzioniranje	31
Ugradnja	32
Zaštita od požara	39
Armirani beton – Armirani beton	43
Schöck Isokorb® T tip KL	45
Schöck Isokorb® T tip KL-U, KL-O	65
Schöck Isokorb® T tip QL, QP	93
Schöck Isokorb® T tip HP	113
Schöck Isokorb® T tip ZL	119
Schöck Isokorb® T tip DL	121
Schöck Isokorb® T tip AP	139
Schöck Isokorb® T tip BP	149
Schöck Isokorb® T tip WL	153

Pojašnjenje naziva Schöck Isokorb® tipova

Sustav dodjele naziva za skupinu proizvoda Schöck Isokorb®-a je izmijenjen. Za jednostavniju prilagodbu na ovoj su stranici sažete informacije o sastavnim dijelovima naziva.



Svaki Schöck Isokorb® sadržava samo one sastavne dijelove naziva koji su relevantni za predmetni proizvod.

① marka proizvoda

Schöck Isokorb®

② Model

Oznaka modela je sastavni dio naziva svakog Isokorb®-a. Ona označava osnovno svojstvo proizvoda. Odgovarajuća kratica se uvijek stavlja ispred riječi tip.

Model	Ključna obilježja proizvoda	Spoj	Građevni dijelovi
XT	za eXtra termičko rezanje	Armirani beton – armirani beton, čelik – armirani beton, drvo – armirani beton	Balkon, pergola, nadstrešnica, stropna ploča, atika, parapet, konzola, šipka, nosač, zid
CXT	uz Combar® za eXtra termičko rezanje	Armirani beton – armirani beton	Balkon, pergola, nadstrešnica
T	za termičko razdvajanje	Armirani beton – armirani beton, čelik – armirani beton, drvo – armirani beton, čelik – čelik	Balkon, pergola, nadstrešnica, stropna ploča, atika, parapet, konzola, šipka, nosač, zid
RT	za rekonstrukciju građevnih dijelova s termičkim razdvajanjem	Armirani beton – armirani beton, čelik – armirani beton, drvo – armirani beton	Balkon, pergola, nadstrešnica, šipka, nosač

③ tip

Tip predstavlja kombinaciju sljedećih sastavnih dijelova imena:

- Osnovni tip
- statička priključna varijanta
- geometrijska priključna varijanta
- Izvedbena varijanta

Osnovni tip			
K	Balkon, nadstrešnica – slobodno istureni	A	Atika, parapet
Q	Balkon, nadstrešnica – s potpornjem (poprečna sila)	B	Šipka, podvlaka
C	Kutni balkon	W	Zidna ploha
H	Balkon s horizontalnim opterećenjima	SK	Balkon čelične konstrukcije – slobodno isturen
Z	Balkon s izolacijskim međudijelom	SQ	Čelični balkon – s potpornjem (poprečna sila)
D	Stropna ploča - neprekidna (indirektno položena)	S	Čelična konstrukcija

Pojašnjenje naziva Schöck Isokorb® tipova

Statička priključna varijanta		Geometrijska priključna varijanta		Izvedbena varijanta	
L	Linearno	L	Raspoređivanje lijevo od položaja	F	Filigran ploče
P	Mjestimično	R	Raspoređivanje desno od položaja		
Z	bez napetosti	U	Balkon s pomakom u visini prema dolje ili priključkom na zid		
V	Poprečna sila	O	Balkon s pomakom u visini prema gore ili priključkom na zid		
N	Normalna sila				

④ stupnjevi snage

Stupnjevi snage uključuju stupnjeve nosivosti i zaštitu od požara. Različiti stupnjevi nosivosti Isokorb® tipa imaju brojčane oznake, počevši od broja 1 za najniži stupanj nosivosti. Različiti Isokorb® tipovi s istim stupnjem nosivosti nemaju istu nosivost. Stupanj nosivosti se uvijek ima utvrditi pomoću tablica ili programa za dimenzioniranje.

Stupanj nosivosti sadrži sljedeće sastavne dijelove naziva:

- Glavni stupanj nosivosti: Kombinacija sile rezanja i broja
- Sporedni stupanj nosivosti: Kombinacija sile rezanja i broja

Rezna sila glavnog stupnja nosivosti		Rezna sila sporednog stupnja nosivosti	
M	Moment	V	Poprečna sila
MM	Moment pozitivne ili negativne sile	VV	Poprečna pozitivna ili negativna sila
V	Poprečna sila	N	Normalna sila
VV	Poprečna pozitivna ili negativna sila	NN	Normalna pozitivna ili negativna sila
N	Normalna sila		
NN	Normalna pozitivna ili negativna sila		

Zaštita od požara kao sastavni dio naziva ima klasu vatrootpornosti, odn. R0, ako nije zahtijevana zaštita od požara.

Razred otpornosti na požar	
REI	R - nosivost, E - cjelovitost, I - zaštita od visokih temperatura pod utjecajem požara
RO	nema protupožarne zaštite

⑤ Dimenzije

Dimenzije uključuju sljedeće dijelove naziva:

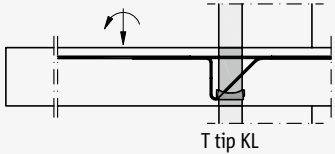
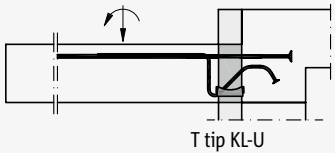
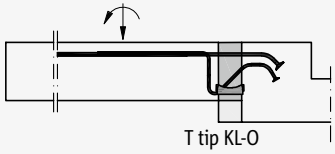
- Armaturni sloj/zaštitni sloj betona CV – Različiti CV-i tipa Isokorb®-a označeni su rednim brojevima, počevši od 1.
- Duljina ugradnje LR, visina HR
- Isokorb® visina H, duljina L, širina B (izolacijsko tijelo)
- promjer navoja D

⑥ Generacija

Svaka oznaka tipa završava brojem generacije. Ako Schöck dalje razvija proizvod te se zbog toga promijene svojstva proizvoda, povećava se broj generacije. U slučaju velikih promjena proizvoda povećava se broj ispred točke, a u slučaju malih promjena proizvoda broj iza točke. Primjeri:

- Velika promjena proizvoda: Generacija 6.0 postaje 7.0
- Mala promjena proizvoda: Generacija 7.0 postaje 7.1

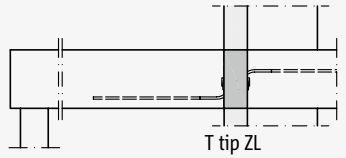
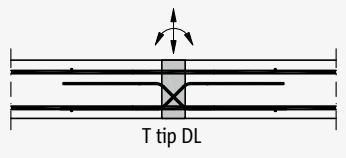
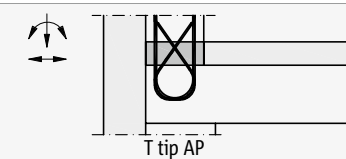
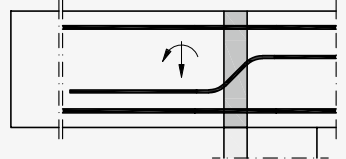
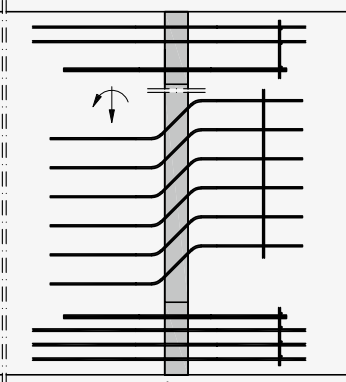
Pregled tipova proizvoda

Primjena	Način izvedbe	Schöck Isokorb® tip	
Slobodno prepušteni balkoni	Betoniranje na licu mjesta Montažni elementi	T tip KL, KP	Stranica 45
			
Slobodno izbočeni balkoni s razlikom u visini prema dolje ili priključkom na zid	Betoniranje na licu mjesta Montažni elementi	T tip KL-U	Stranica 65
			
Slobodno izbočeni balkoni s razlikom u visini prema gore ili priključkom na zid	Betoniranje na licu mjesta Montažni elementi	T tip KL-O	Stranica 65
			

Pregled tipova proizvoda

Primjena	Način izvedbe	Schöck Isokorb® tip	
Poduprti balkoni	Betoniranje na licu mjesta Montažni elementi Polumontažni element	T tip QL	Stranica 93
Poduprti balkoni uz djelovanje pozitivne i negativne poprečne sile	Betoniranje na licu mjesta Montažni elementi Polumontažni element	T tip QL-VV	Stranica 93
Poduprti balkoni s točkastim vršnim opterećenjima	Betoniranje na licu mjesta Montažni elementi Polumontažni element	T tip QP	Stranica 93
Poduprti balkoni uz pozitivnu i negativnu poprečnu silu i točkasta vršna opterećenja	Betoniranje na licu mjesta Montažni elementi Polumontažni element	T tip QP-VV	Stranica 93
Priključak s djelovanjem poprečne sile bez napetosti s točkastim vršnim opterećenjima	Betoniranje na licu mjesta Montažni elementi Polumontažni element	T tip QP-Z	Stranica 93
Dopuna za horizontalna opterećenja	Betoniranje na licu mjesta Montažni elementi Polumontažni element	T tip HP	Stranica 113

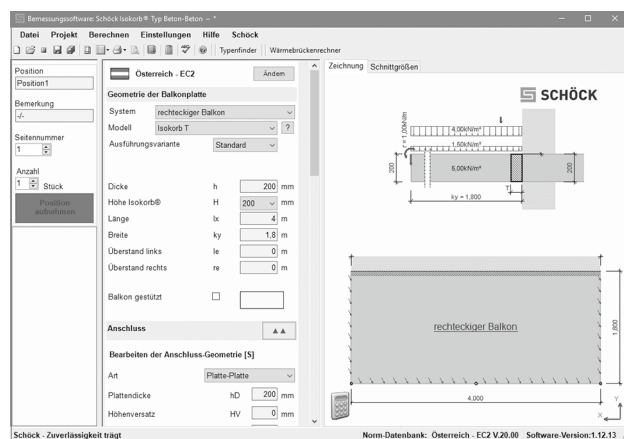
Pregled tipova proizvoda

Primjena	Način izvedbe	Schöck Isokorb® tip	
Dopuna kao izolacijski međudio bez armature	Betoniranje na licu mjesta Montažni elementi Polumontažni element	T tip ZL	Stranica 119
			
Balkon u razini ploče; moment savijanja i djelovanje poprečnih sila	Betoniranje na licu mjesta Montažni elementi Polumontažni element	T tip DL	Stranica 121
			
Ograde i atike	Betoniranje na licu mjesta Montažni elementi	T tip AP	Stranica 139
			
Slobodno isturene podvlake i armirano-betonske šipke	Betoniranje na licu mjesta Montažni elementi	T tip BP	Stranica 149
			
Visokostjeni nosači i zidne plohe	Betoniranje na licu mjesta Montažni elementi	T tip WL	Stranica 153
			

Softver za dimenzioniranje

Softver za dimenzioniranje Schöck Isokorb®

Postojeći softver za dimenzioniranje Schöck Isokorb® služi za jednostavno i brzo dimenzioniranje toplinski odvojenih konstrukcija. Aplikacija za stolno računalo dostupna je za preuzimanje i radi pod sustavom MS Windows s MS Frameworkom 4.6.1.

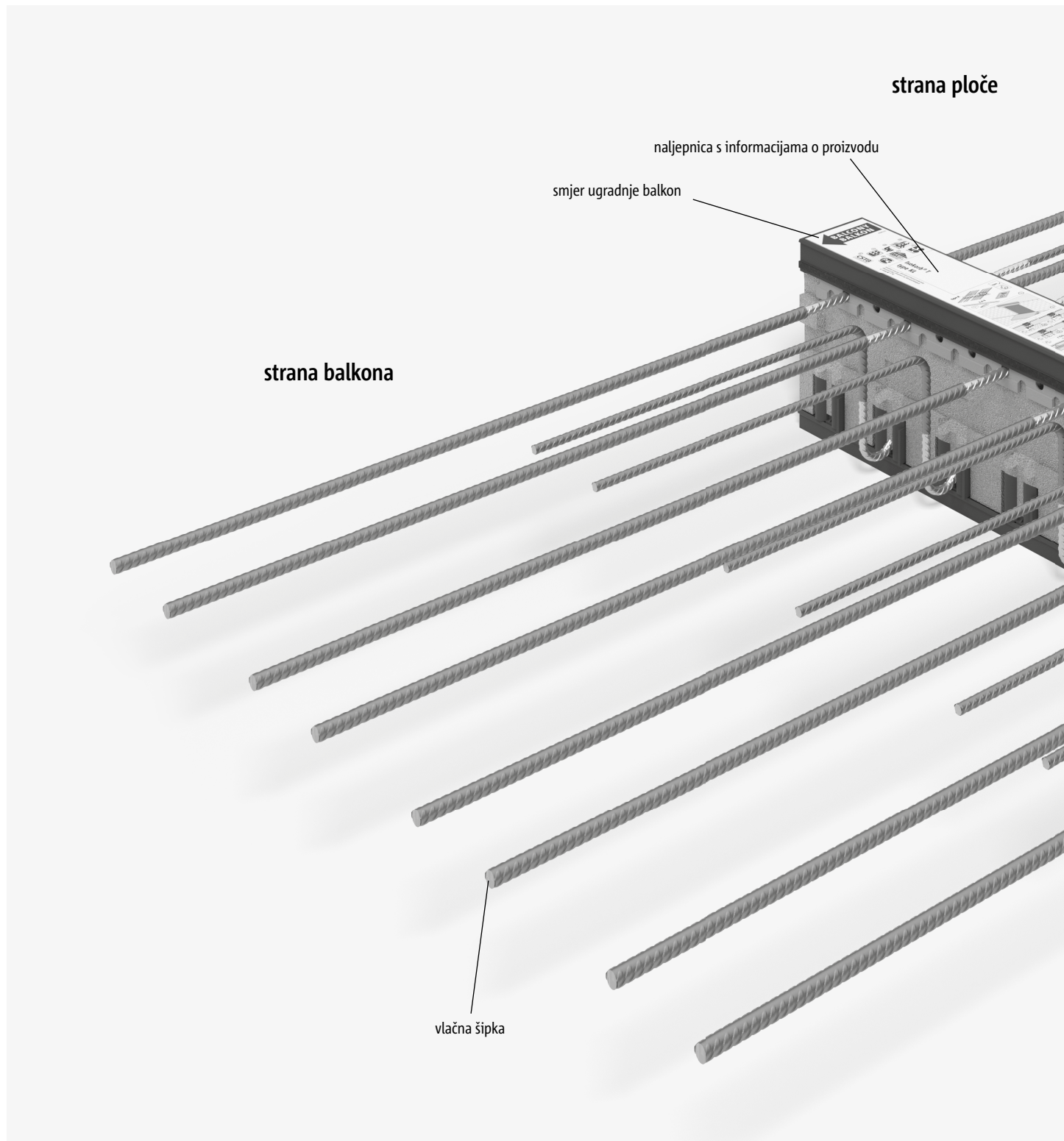


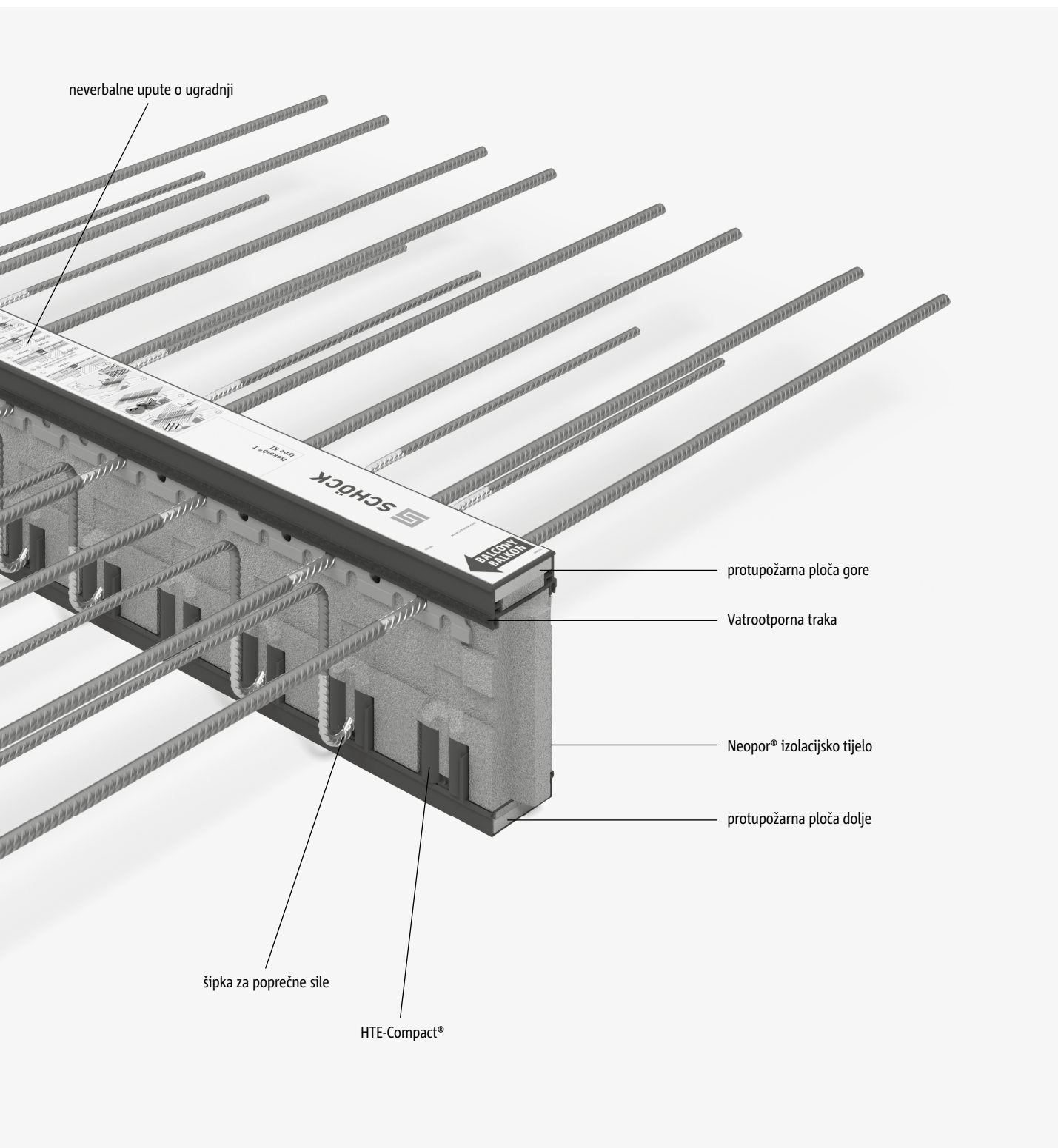
i Instalacija

- Za instalaciju softvera potrebni su barem Windows 7 i administratorska prava, ali preporučuje se Windows 10.
- Počevši s operativnim sustavom Windows 7, ažuriranje softvera pokreće se pomoću administratorskih prava (desna tipka miša na Schöck-ikonu; odabir: izvršiti s administratorskim pravima).

Schöck Isokorb® osnove

Dizajn proizvoda

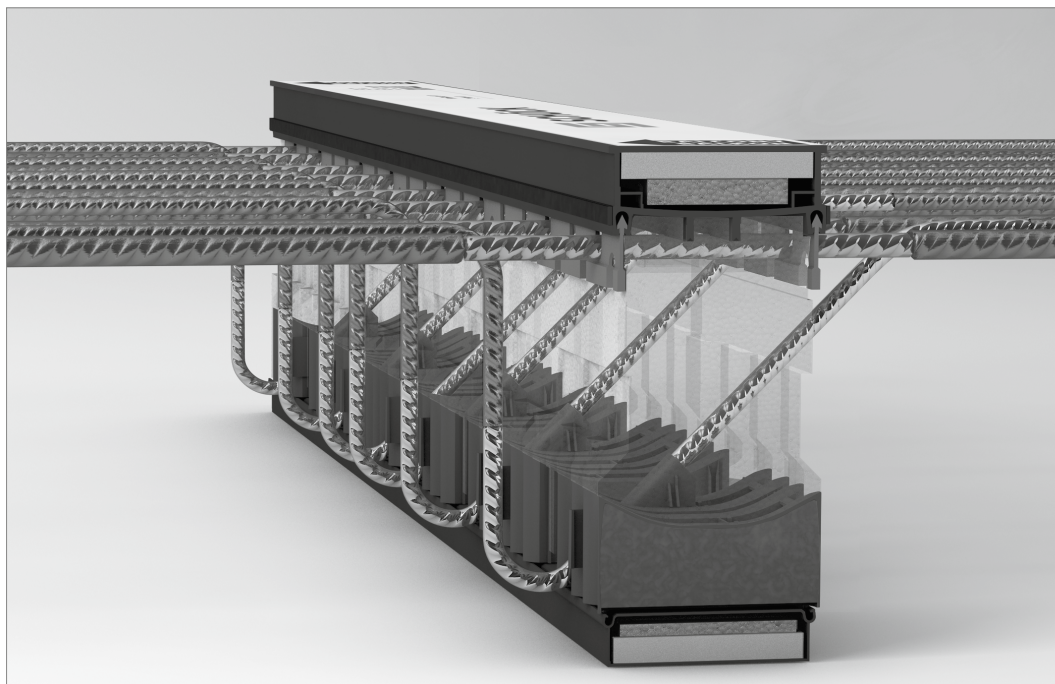




Proizvod Schöck Isokorb® je nosivi građevni element i ujedno toplinski izolator. Kao takav, ima dvije bitne funkcije:

- Kao izolator, termički odjeljuje balkonsku ploču od stropne ploče i time bitno smanjuje mogućnost stvaranja toplinskog mosta.
- Kao nosivi građevni element, prenosi opterećenje s balkonske ploče u stropnu ploču.

Dizajn proizvoda | Materijali

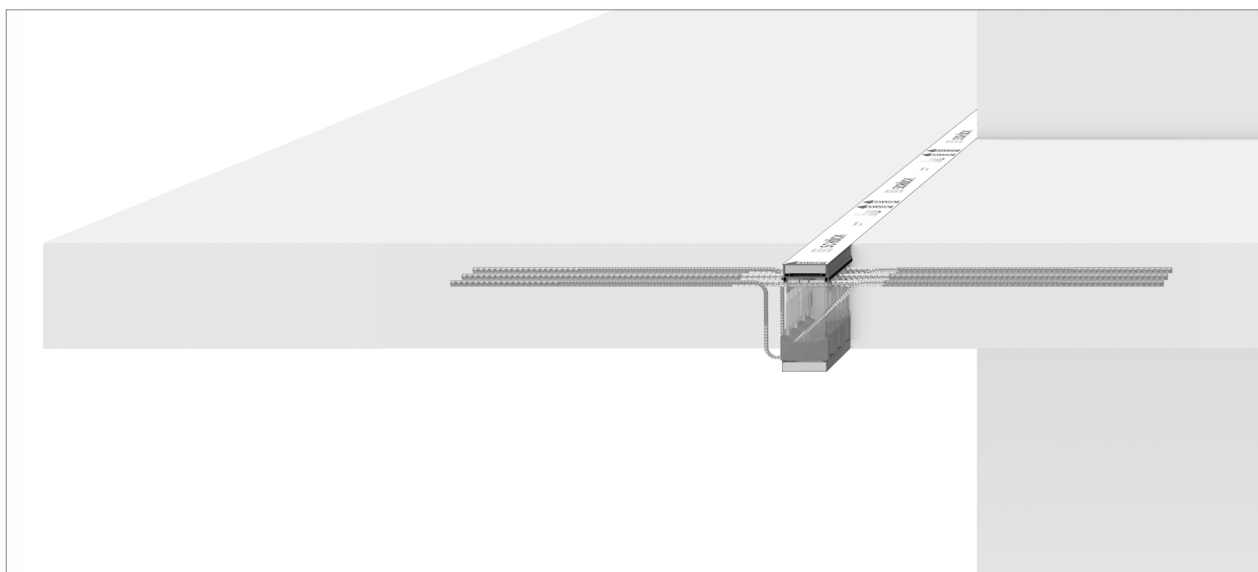


Slika 1: Schöck Isokorb® T tip KL: Pogled na unutarnji dio

Schöck Isokorb® Materijali

Materijali i građevni materijali Schöck Isokorb®	Specifikacija materijala	Dozvoljeni materijali
Šipke za prijenos vlačnih, tlačnih i poprečnih sila	Betonski čelik B500 B Nehrđajući betonski rebrasti čelik B500B NR, materijal br. 1.4362 ili 1.4571, 1.4482	DIN 488-1
Tlačni ležaj betona	HTE-Compact® (vrhunski fini beton armiran čeličnim mikrovlaknima) PE-HD plastični ovoj tlačnog ležaja	
Čelični tlačni ležajevi	S 235 JRG1, S 235 JO, S 235 J2, S 355 J2, S 355 JO	DIN EN 10025-2
Izolacijsko tijelo	Tvrda polistirenska pjena Neopor® (marka BASF), debljina 80 odn. 120 mm, WLS 031	
Protupožarni materijal	Lagane građevne ploče klase A1 Vatrootporne ploče na bazi cementa Integrirane vatrootporne trake	

Konstrukcija balkonske i stropne ploče



Slika 2: Schöck Isokorb® T tip KL: Priključak balkona položenog indirektno

Balkoni i ostali vanjski građevni dijelovi izvode se prema EN 1992-1-1.

Konstrukcija balkonske ploče sa Schöck Isokorb® elementima može se izvesti indirektnim ili direktnim polaganjem.

Kod direktnog polaganja balkonska ploča priključena je na stropnu ploču a ta je u zoni priključka položena na zid ili na podvlaku.

Kod indirektnog polaganja je balkonska ploča sa Schöck Isokorb® elementom priključena samo na stropnu ploču.

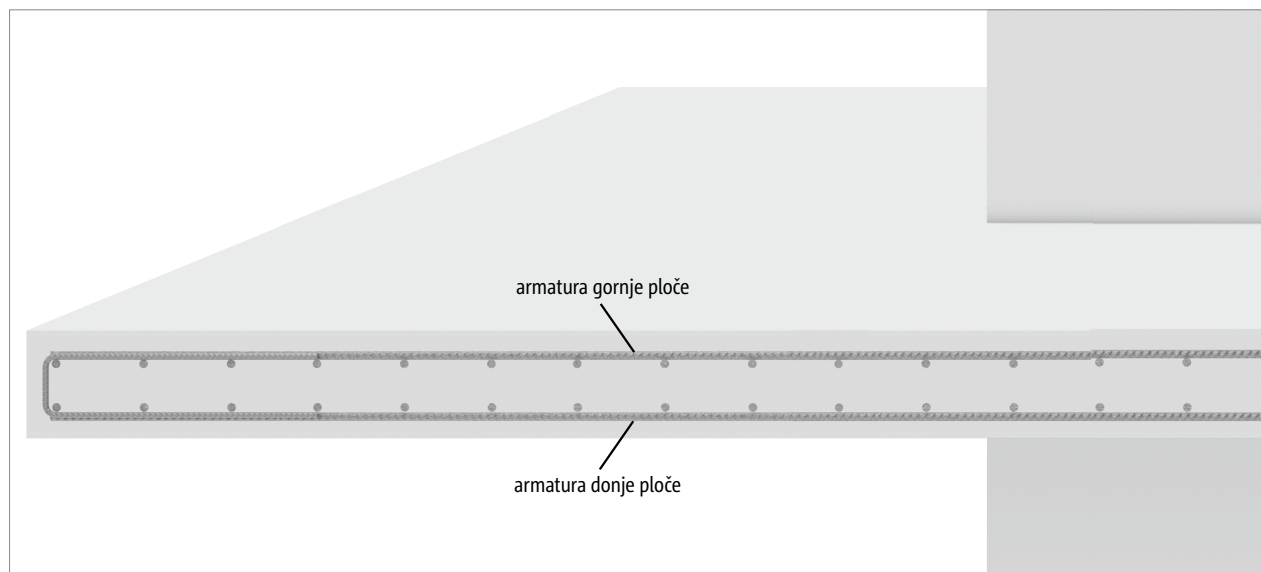
Na slici je prikazano indirektno polaganje.

Za priključne građevinske elemente koriste se sljedeći materijali:

Materijali priključnih građevinskih dijelova

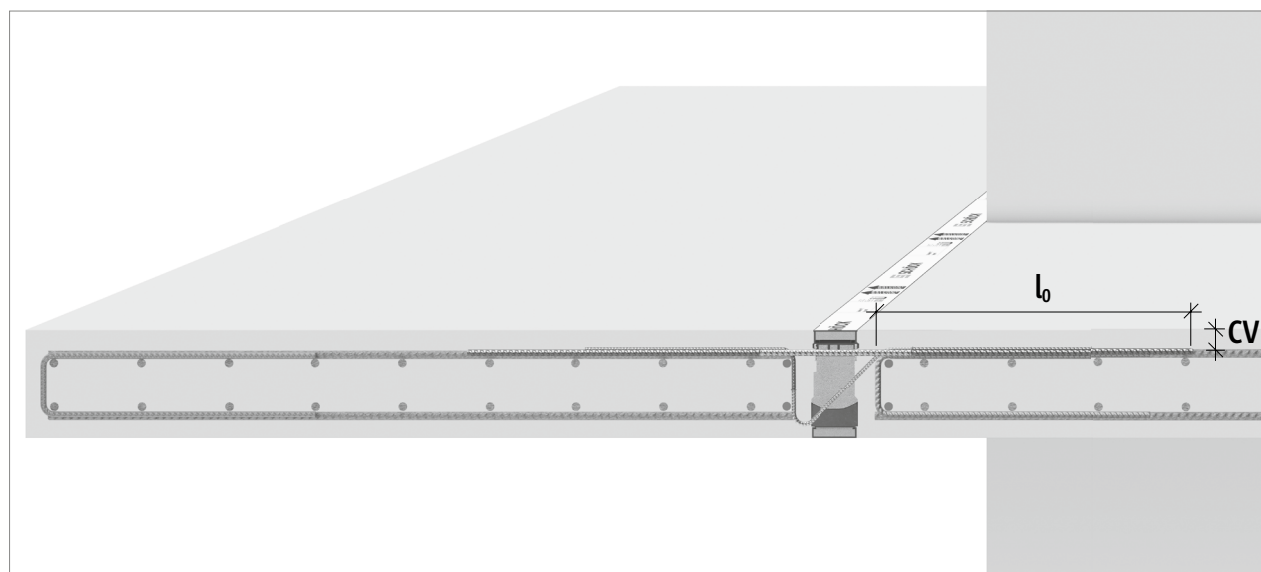
Materijal priključnih građevinskih dijelova	Specifikacija materijala	Norme
Betonski čelik	B500A, B500B	EN 10080, EN 1992-1-1
Beton	Normalni beton, suha gruba gustoća > 2000 kg/m ³ bez laganog betona	EN 1992-1-1
Vanjski građevni dijelovi	Klasa čvrstoće najmanje C25/30, a obzirom na izloženost okolini	EN 1992-1-1
Unutarnji građevni dijelovi	Klasa čvrstoće najmanje C25/30, a obzirom na izloženost okolini	EN 1992-1-1

Dodatna armatura



Slika 3: Armatura indirektno položene balkonske ploče

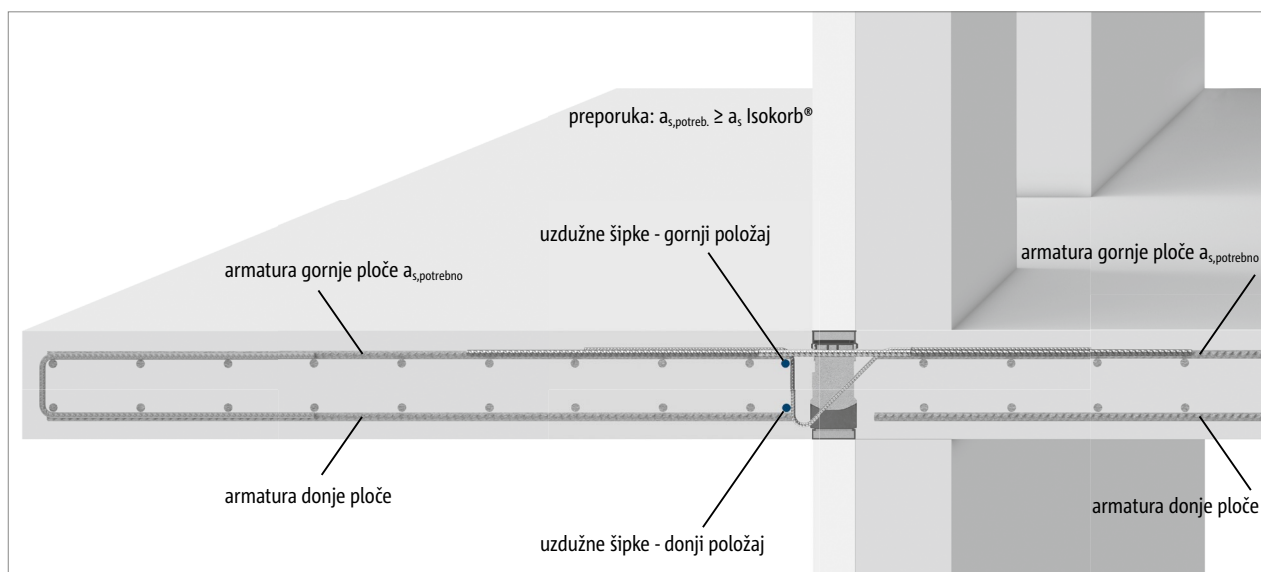
Gradnja armiranog, slobodno prepuštenog balkona, izvodi se s nosivom gornjom armaturom, konstruktivnom donjom i rubnom armaturom.



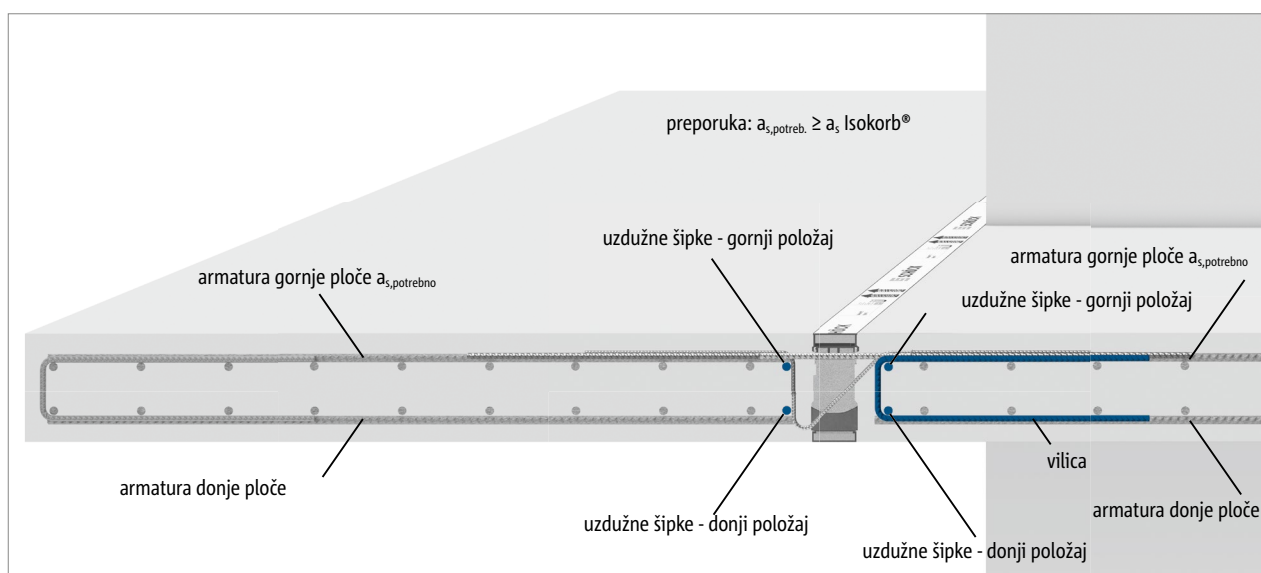
Slika 4: Schöck Isokorb® T tip KL: Duljina preklopa l_0 , zaštitni sloj betona CV

Duljina vlačnih i šipki za poprečne sile odabrana je tako da su poštivane duljine sidrenja prema EN 1992-1-1. Minimalni zaštitni sloj betona CV je kod Schöck Isokorb®-a standardno određen s 35 mm ili 50 mm.

Dodatna armatura



Slika 5: Schöck Isokorb® T tip KL: Dodatna armatura kod direktnog oslonca



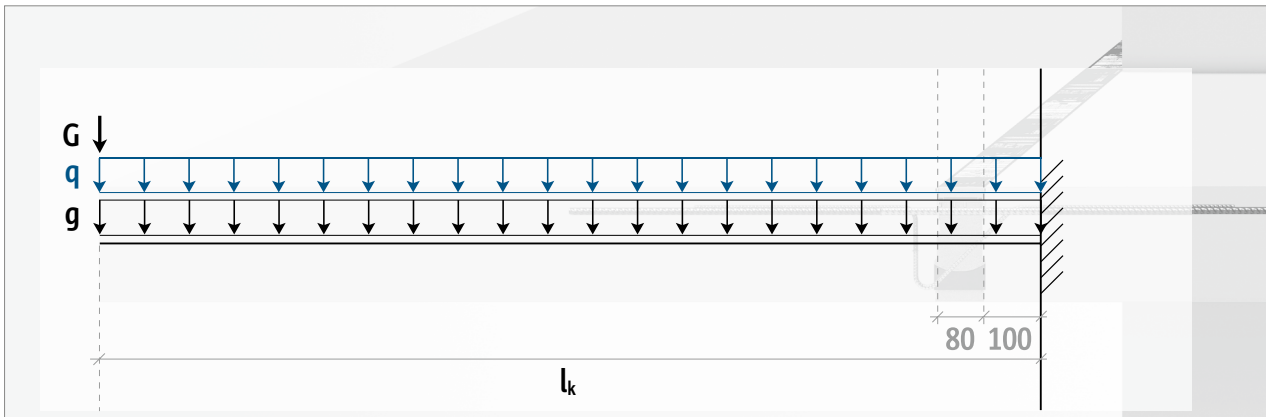
Slika 6: Schöck Isokorb® T tip KL: Dodatna armatura kod indirektnog oslonca

Kod armiranja balkonskih ploča Schöck Isokorb®-om treba obratiti pozornost na sljedeće:

Preklapanje vlačnih šipki Schöck Isokorb®-a mora biti osigurano na strani stropa i na strani balkona. Potrebna armatura preklopa a_s mora biti najmanje jednako velika kao postojeća armatura Schöck Isokorb®-a. (potr. $a_s \geq \text{post. } a_s \text{ Isokorb®}$). Šipke za prijenos poprečne sile Schöck Isokorb®-a moraju se usidriti na strani stropa i na strani balkona. Ako je šipka za prijenos poprečne sile u vlačnoj zoni, mora se preklapati.

Na strani balkona treba postaviti 2 uzdužne šipke $\geq \varnothing 8 \text{ mm}$ paralelno s izolacijskim tijelom. Jedna uzdužna šipka je u gornjem sloju armature, a jedna uzdužna šipka u donjem sloju armature. Raspored armature (postavljanje armature) ovisi o tipu Schöck Isokorb®-a i vrsti podloge balkonske ploče. Točne informacije o tome dane su uz odgovarajući tip Schöck Isokorb®-a. Ako se balkon podupire neizravno, u strop se kao obrub ruba moraju postaviti vilice i 2 uzdužne šipke $\geq \varnothing 8 \text{ mm}$ paralelno s izolacijskim tijelom. Jedna uzdužna šipka je u gornjem sloju armature, a jedna uzdužna šipka u donjem sloju armature.

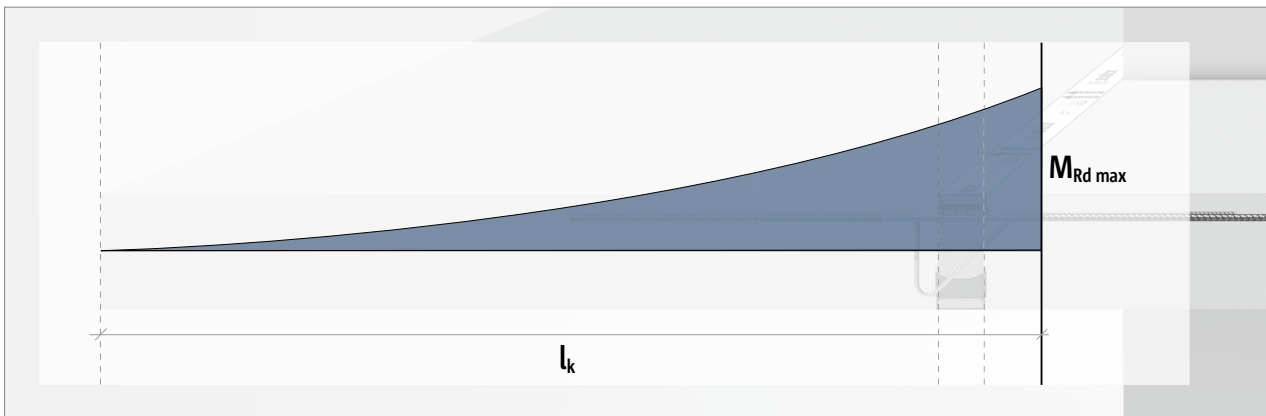
Prijenos opterećenja



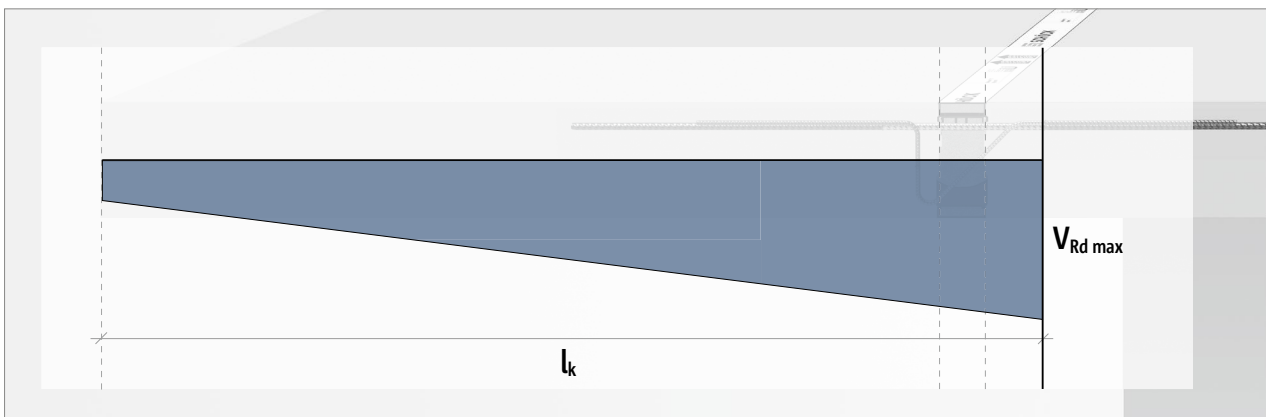
Slika 7: Schöck Isokorb® T tip KL: Prijvat opterećenja

Prijvat opterećenja

Prijvat opterećenja balkona putem Schöck Isokorb® određuje se prema EN 1992-1-1. Na slici je prikazano koja su opterećenja u normalnom slučaju uzeta u obzir kod dimenzioniranja Schöck Isokorb® elementa. Uzeta su u obzir stalna (g_d , G_d) i promjenjiva (q_d) opterećenja. Mjesto oslanjanja treba uzeti 100 mm iza izolacijskog tijela.

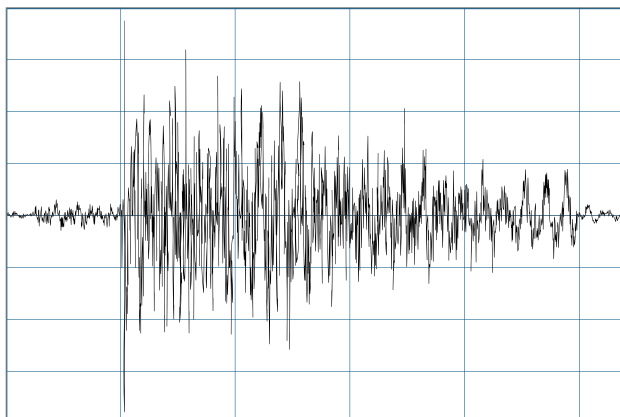


Slika 8: Schöck Isokorb® T tip KL: Promjena momenta



Slika 9: Schöck Isokorb® T tip KL: Promjena poprečne sile

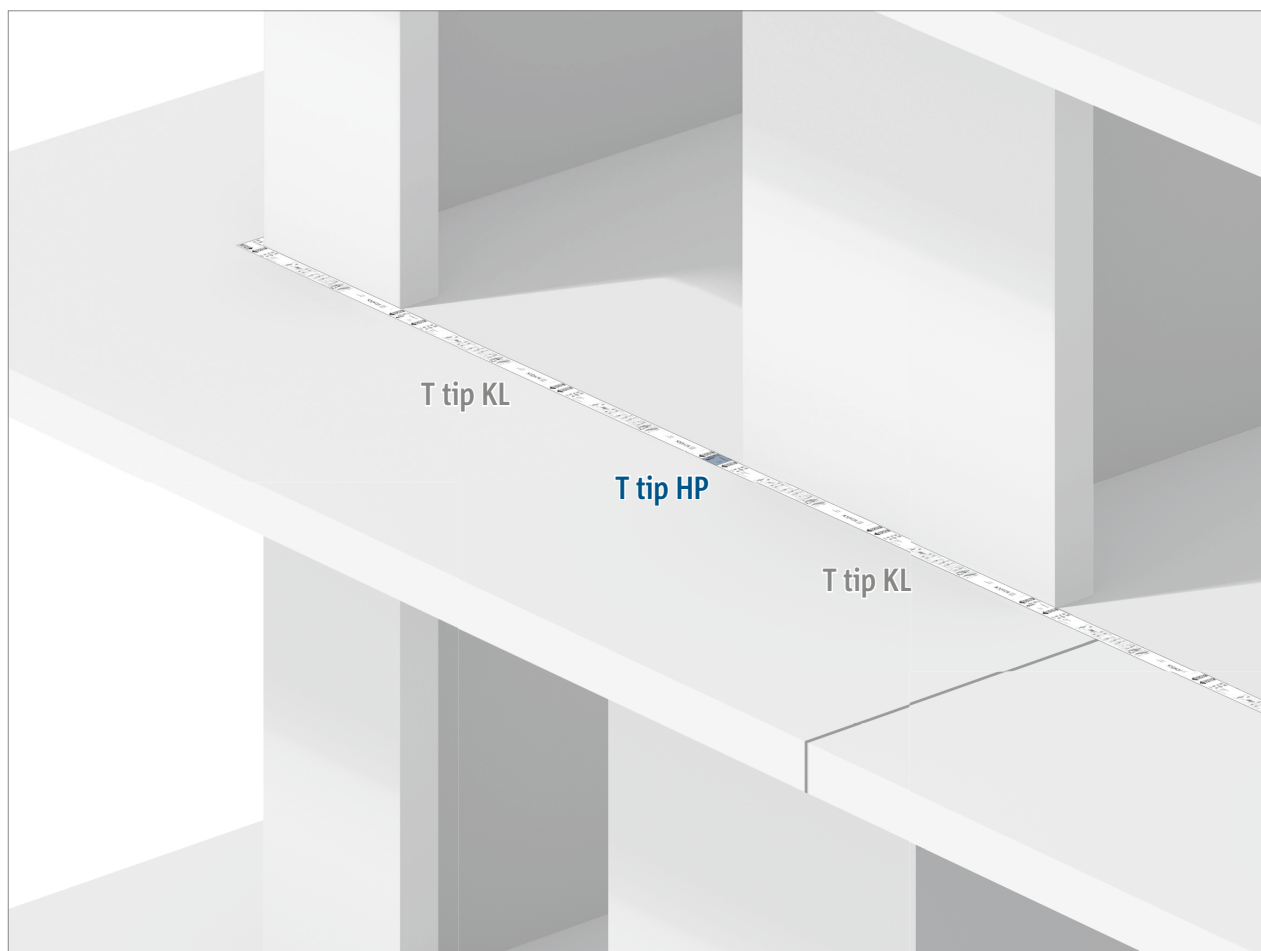
Opterećenja kod potresa



Slika 10: Vibracije u slučaju potresa



Slika 11: Smjerovi gibanja zgrade kod potresa



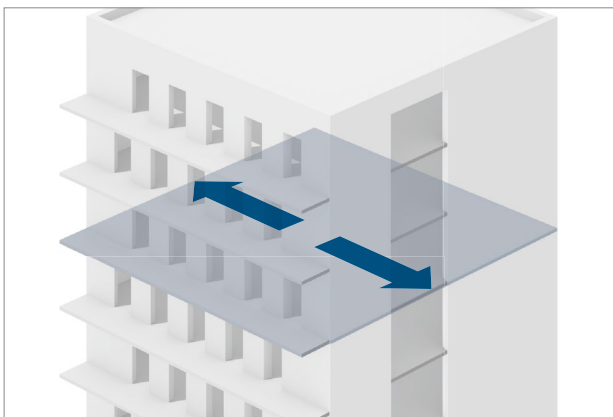
Slika 12: Schöck Isokorb® T tip KL i T tip HP: Preuzimanje opterećenja potresa

Zgrade u seizmičkoj zoni (potresno područje) moraju apsorbirati dodatna opterećenja od potresa. Balkon se načelno smatra vanjskim građevnim elementom. Za to vrijede propisi pojedine zemlje. Dimenzionirane vrijednosti ukupnog utjecaja na građevni element prema EN 1990-1 u slučaju potresa određuju se sa smanjenim parcijalnim koeficijentima sigurnosti. Zbog toga se, kada se pojavi potresno opterećenje, u Schöck Isokorb®-u T tip KL smiju aktivirati sigurnosne rezerve.

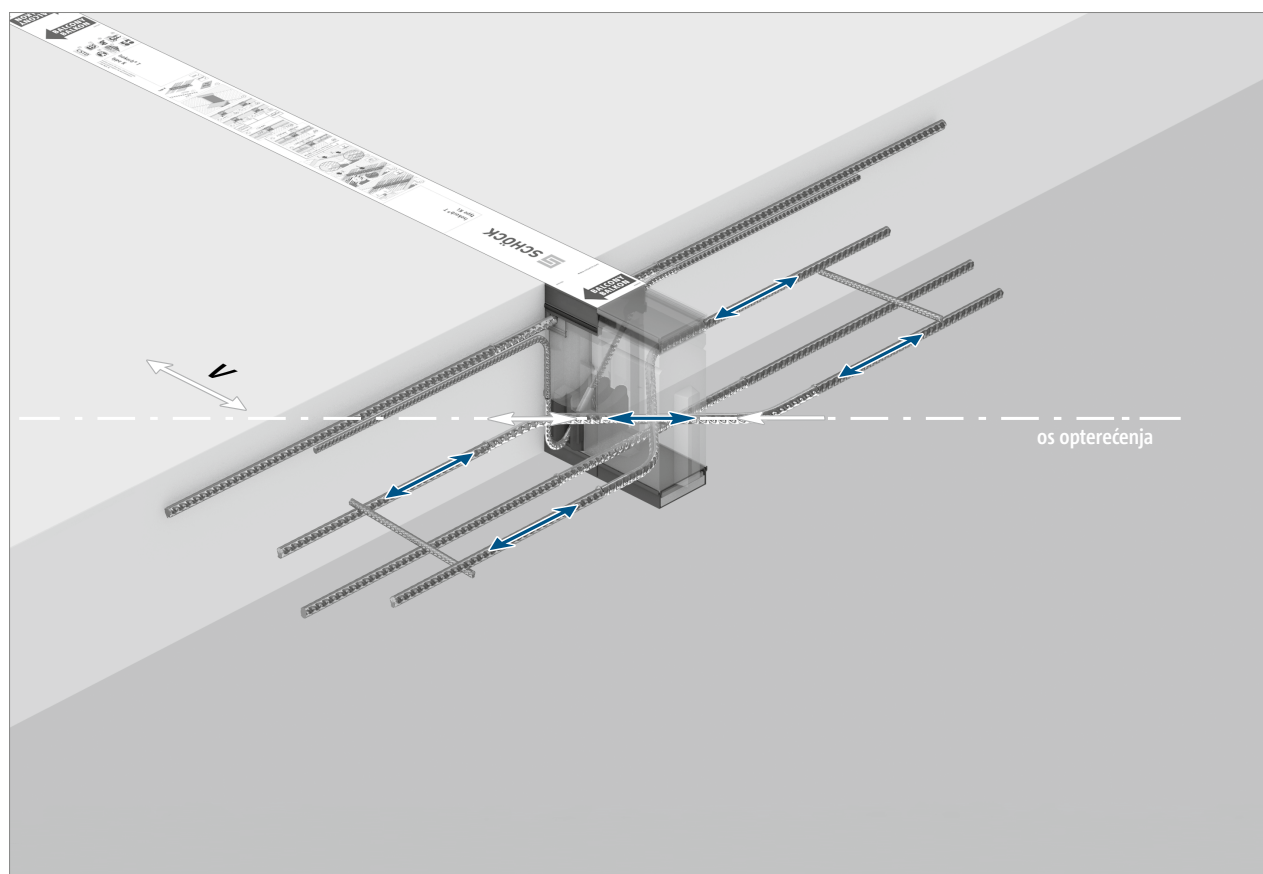
Opterećenja kod potresa

Smjer gibanja paralelno s izolacijskom reškom: naprezanje horizontalne poprečne sile

Horizontalne udjele poprečne sile apsorbiraju horizontalne šipke za prijenos poprečne sile Schöck Isokorb®-a T tip HP.



Slika 13: Smjer gibanja paralelan s izolacijskom reškom



Slika 14: Schöck Isokorb® T tip HP: Prijenos opterećenja horizontalne poprečne sile.

U nastavku je objašnjen način djelovanja Schöck Isokorb®-a T tip HP, koji u kombinaciji sa Schöck Isokorb®-om T tip KL može apsorbirati opterećenja uslijed potresa.

Broj Schöck Isokorb®-a T tip HP određuje se prema statičkim zahtjevima.

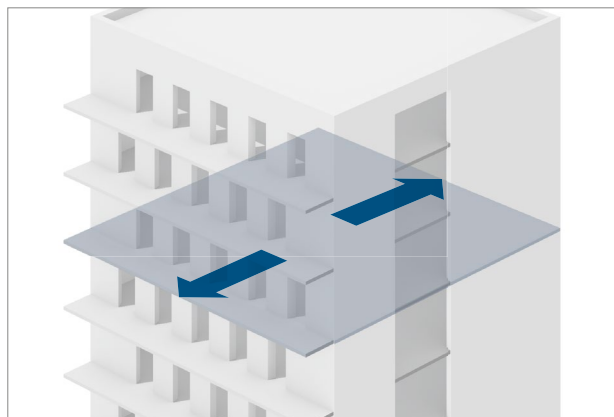
Kod potresa mogu nastati sljedeće vibracije: horizontalne u smjeru obje osi zgrade. Balkon se također giba, ali s odgodom. Rezultat toga su sljedeća naprezanja.

Opterećenja kod potresa

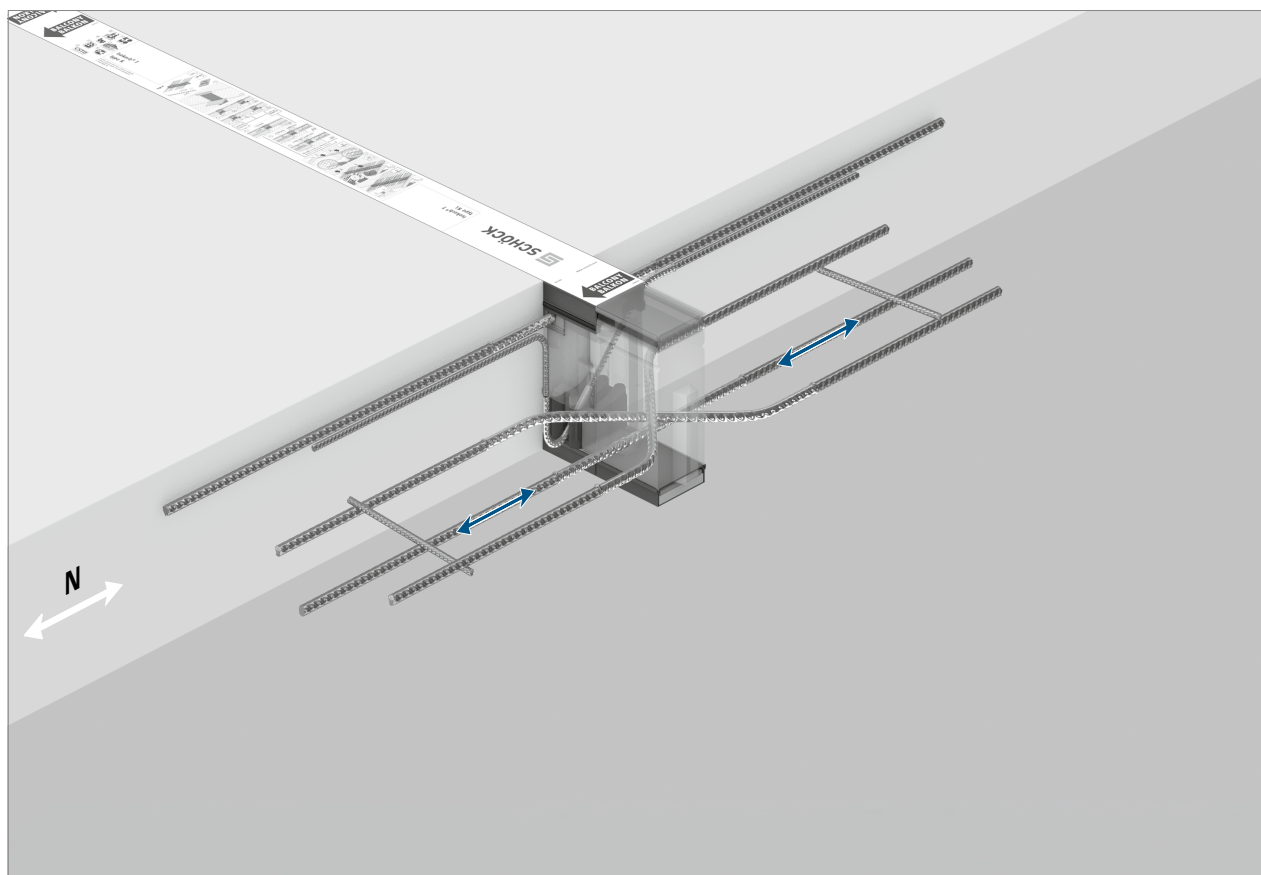
Smjer gibanja kuće okomito na izolacijsku rešku:

Vlačno i tlačno naprezanje okomito na izolacijsku rešku

Horizontalnu vlačnu odn. tlačnu silu preuzima normalna sila Schöck Isokorb®-a T tip HP.

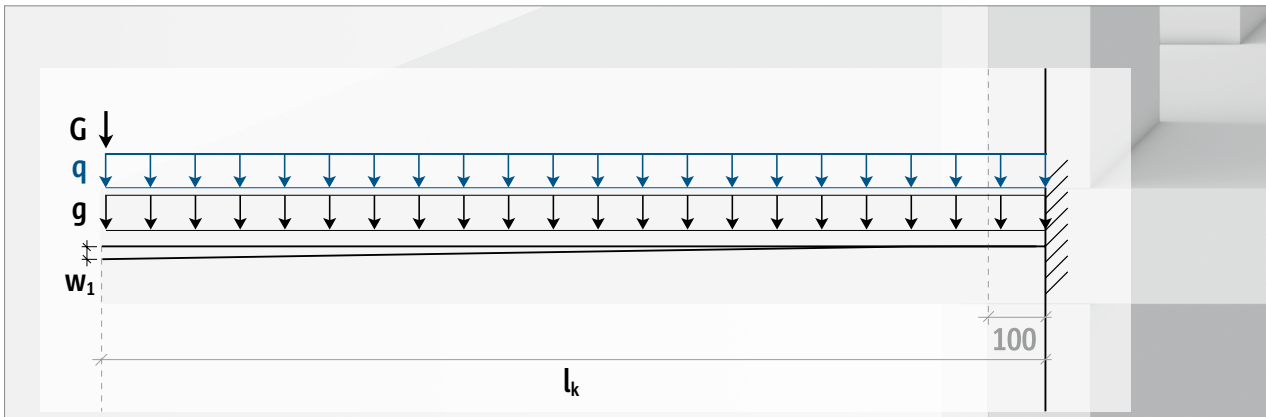


Slika 15: Smjer gibanja okomito na izolacijsku rešku

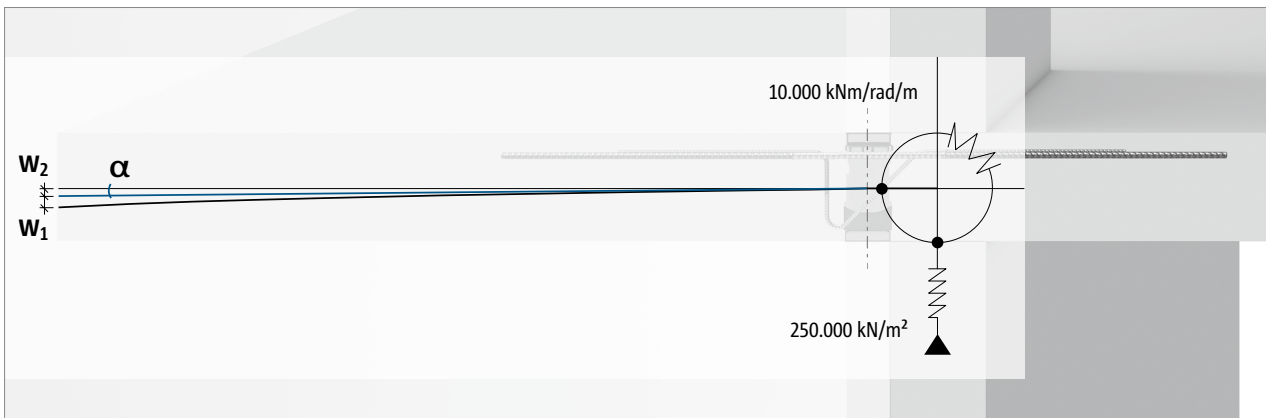


Slika 16: Schöck Isokorb® T tip HP: Prijenos opterećenja vlačne odn. tlačne sile okomito na izolacijsku rešku

Deformacija



Slika 17: Deformacija balkonske ploče bez Schöck Isokorb®



Slika 18: Deformacija balkonske ploče sa Schöck Isokorb®

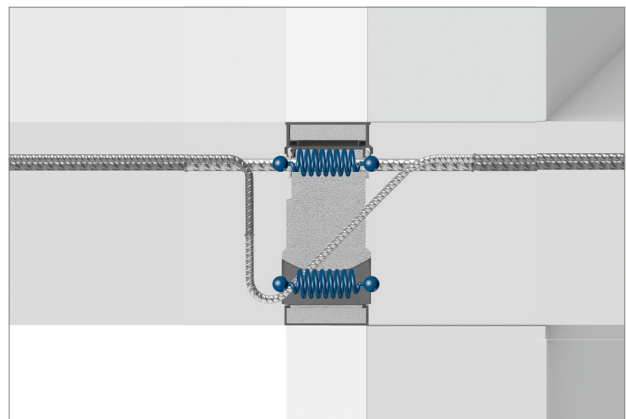
Deformacija

Balkonska ploča se deformira uslijed opterećenja. Deformacija se može mjeriti na vrhu prepusta, a rezultat je uvijanja stropa i deformacije balkonske ploče.

Schöck Isokorb® može se usporediti s dvije opruge. Gornja opruga simulira vlačnu šipku, a donja opruga simulira HTE-Compact® tlačni ležaj.

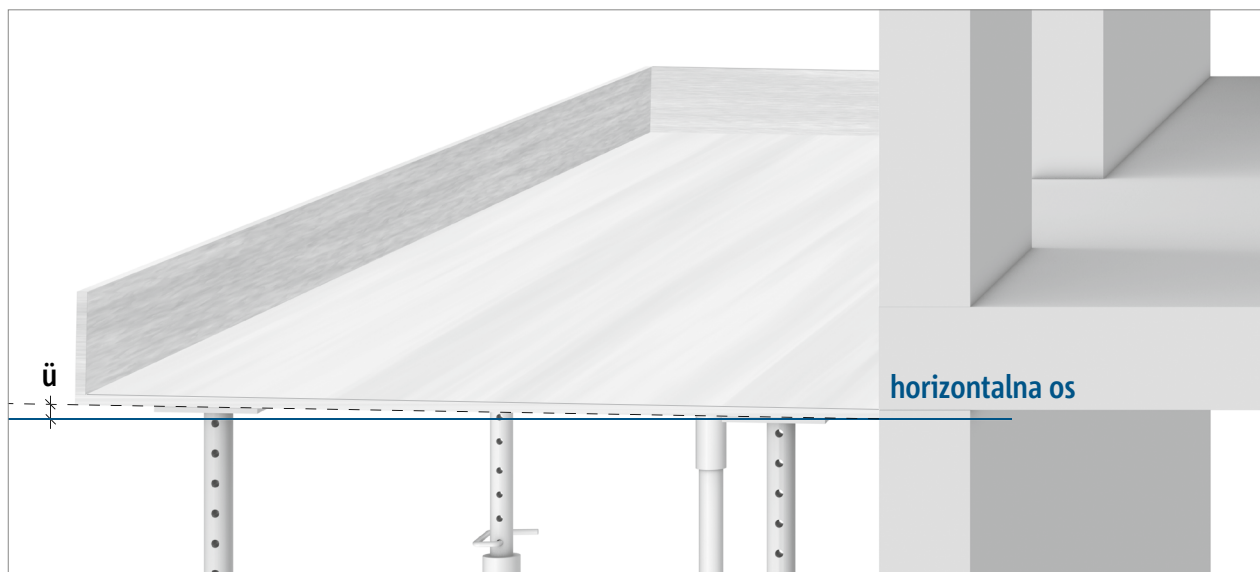
Opterećena momentom savijanja, donja opruga se stišće, a gornja razvlači. Na taj način u Schöck Isokorb®-u nastaje kut torzije α . To je statički prikazano zakretnom oprugom (vidi sliku).

Schöck Isokorb® postavlja se između stropa i balkonske ploče. To znači da se uz deformaciju od deformacije balkonske ploče i torzije na rubu stropa u obzir uzima i deformacija od Schöck Isokorb®-a. Faktor deformacije $\tan \alpha$ naveden je u odgovarajućem poglavlju proizvoda.



Slika 19: Schöck Isokorb®: Vlačna šipka i tlačni modul djeluju kao dvije opruge

Nadvišenje | Vibracija



Slika 20: Nadvišenje kod betoniranja

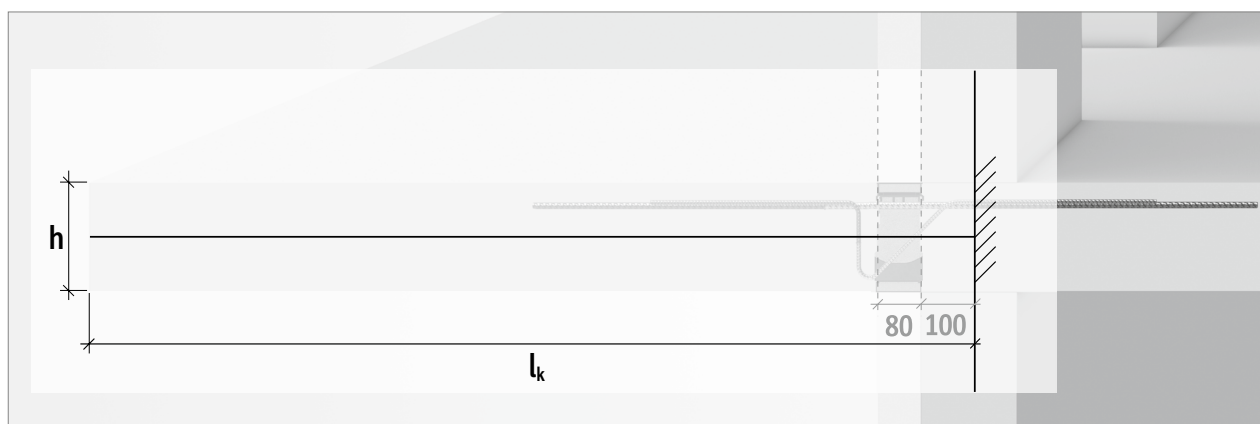
Nadvišenje

Da bi se kompenzirala deformacija balkona može se pri gradnji povisiti oplata. Nadvišenje se u normalnom slučaju izabere tako da se deformacija koja proizlazi iz stalnog opterećenja kombinira s udjelom promjenjivog opterećenja i postavlja na $\pm 5\text{mm}$ od horizontalne osi (Preporuka Schoeck: $g+1/2q$). Kod toga se mora uzeti u obzir i smjer otjecanja vode. Otjecanje može biti usmjereno prema van ili prema unutra. Ukoliko je odvođenje vode predviđeno prema van tada će se nadvišenje oplata smanjiti i obratno, povećat će se ukoliko se voda odvodi prema unutra.

Ukupno nadvišenje balkona ovisi o nekoliko čimbenika:

- Udio deformacije iz zakretnog kuta stropa
- Udio deformacije balkonske ploče
- Udio deformacije od Schöck Isokorb®-a
- Smjer drenaže balkona

Za određivanje nadvišenja moraju se uzeti u obzir svi udjeli deformacije i smjer drenaže.

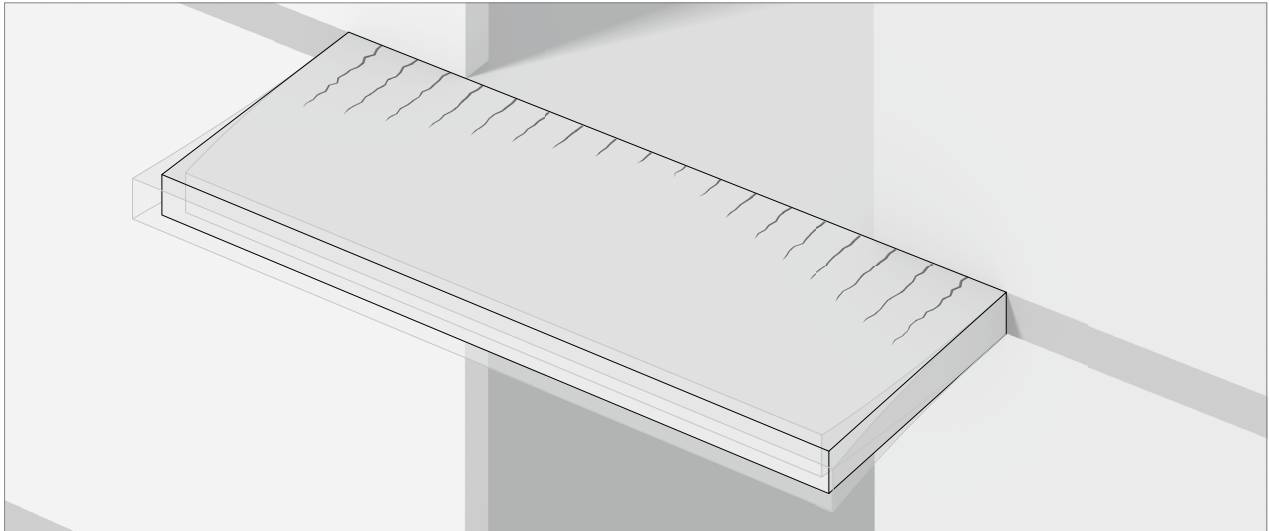


Slika 21: Schöck Isokorb® T tip KL: Maksimalna duljina izbočine

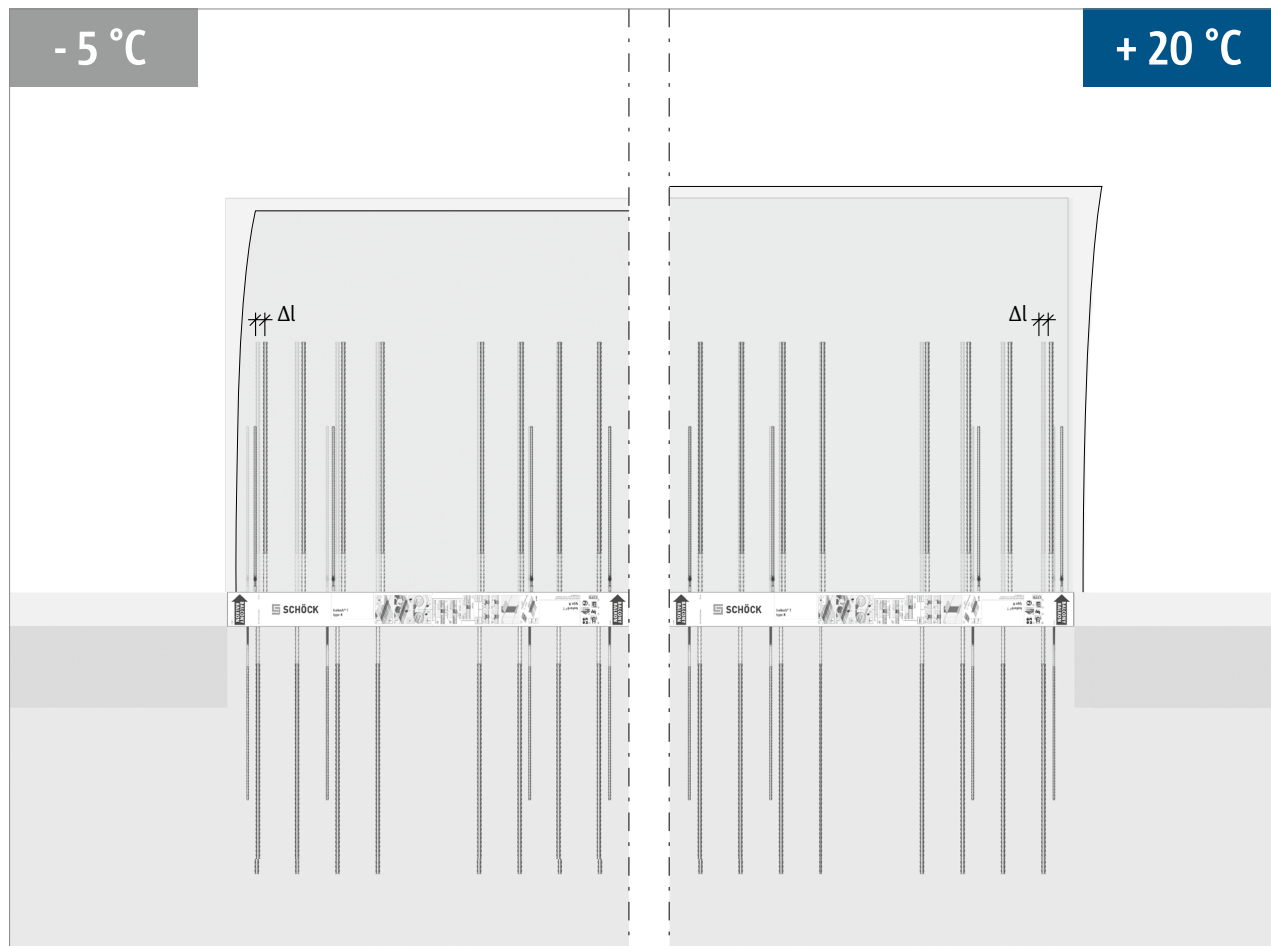
Vibracija

Prohodni i slobodno izbočeni balkoni se prilikom uporabe "polaganim hodanjem" i "polaganim skakanjem" mogu potaknuti na vibriranje. Trenutačno u Njemačkoj ne postoje normativni propisi za ograničenje vibracija na balkonima. U skladu s najnovijim dostignućima, preporučujemo da se pridržavanje vlastite frekvencije takvog građevnog dijela ograniči na $\geq 7,5\text{ Hz}$. U nastavku su prikazane preporučene maksimalne duljine istaka u graničnom stanju uporabljivosti radi pridržavanja $7,5\text{ Hz}$, uzimajući u obzir specifična svojstva proizvoda Schöck Isokorb® i navedena opterećenja.

Zamor materijala/Djelovanje temperature



Slika 22: Temperaturna deformacija i stvaranje pukotina na balkonskoj ploči bez Schöck Isokorb®elementa.



Slika 23: Schöck Isokorb®: Deformacije zbog termičkog opterećenja

Zamor materijala/Djelovanje temperature | Razmak dilatacijskih reški

Balkonska ploča se zagrijavanjem širi, a hlađenjem skuplja. U slučaju kontinuirane balkonske ploče, na ovom mjestu zbog ograničenja mogu se pojaviti pukotine u betonskoj ploči kroz koje može prodrijeti vlaga. Schöck Isokorb® definira dilatacijsku rešku. Vlačne šipke i šipke za prijenos poprečne sile u Schöck Isokorb®-u se zbog toga stalno nanovo lagano savijaju poprečno na svoju os.

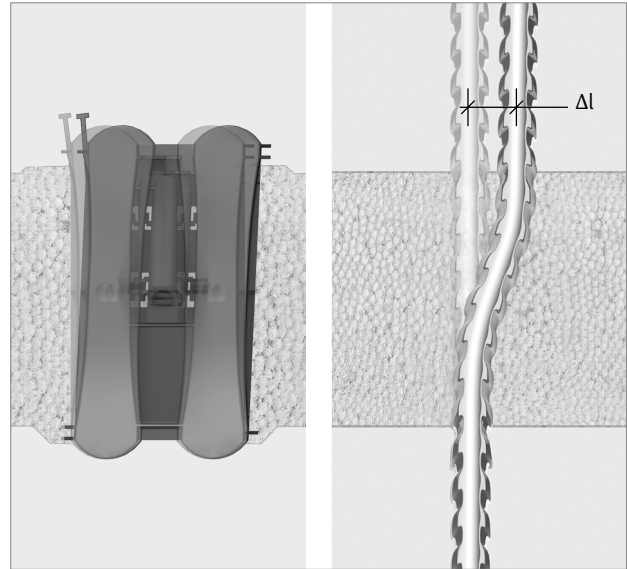
U pokusima je ispitano da Schöck Isokorb® može izdržati opterećenje od najmanje

100 promjena opterećenja, otklon $\Delta l \pm 2,0$ mm

2000 promjena opterećenja, otklon $\Delta l \pm 1,7$ mm

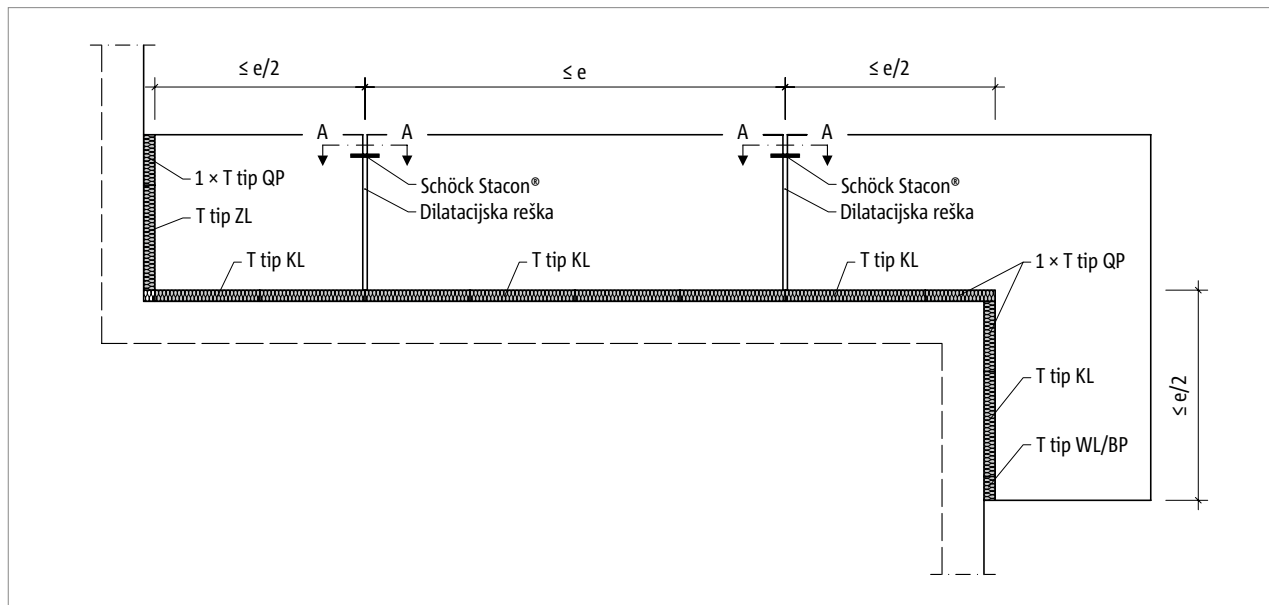
20 000 promjena opterećenja, otklon $\Delta l \pm 1,1$ mm.

Ako se pretpostavi da je balkonska ploča simetrična, tada se vlačne šipke i šipke za prijenos poprečne sile Schöck Isokorb®-a u sredini balkonske ploče ne savijaju, a šipke na rubovima balkonske ploče se više savijaju.



Maksimalni razmak dilatacijskih reški

Kada dužina građevinskog segmenta (npr. balkonske ploče) prelazi maksimalni razmak dilatacijskih reški e , moraju se na vanjskom betonskom građevnom segmentu ugraditi dilatacijske reške okomito na ravninu izolacije kako bi se ograničile deformacije zbog djelovanja temperaturnih promjena. Kod čvrstih točaka kao npr. kod uglova balkona, atika i ograda (parapeta) uzima se polovina maksimalnog razmaka dilatacijskih reški, $e/2$.



Slika 24: Schöck Isokorb® T tip KL: Izvedba dilatacijske reške s uzdužno pomičnim trnom za prijenos poprečnih sila, npr. Schöck Stacon

Razmak dilatacijskih reški

Maksimalni dopušteni razmaci dilatacijskih reški e Schöck Isokorb® tipova ovise o promjeru šipki i vrsti konstrukcije odabranih Schöck Isokorb® tipova.

Isokorb® T tip KL		M1 – M7-V1/V2	M7-VV1 – M12
Maksimalni razmak dilatacijskih reški kod		e [m]	
Debljina izolacijskog tijela [mm]	80	13,5	13,0

Schöck Isokorb® T tip KP		M13-V1/V2 – M14-V1/V2	M13-V3 – M14-V3
Maksimalni razmak dilatacijskih reški kod		e [m]	
Debljina izolacijskog tijela [mm]	80	9,2	8,3

Schöck Isokorb® T tip KL-U/O		M1–M4
Maksimalni razmak dilatacijskih reški kod		e [m]
Debljina izolacijskog tijela [mm]	80	13,0

Schöck Isokorb® T tip QL		V1–V3 VV1–VV3	V4 VV4	V5–V6 VV5–VV6
Maksimalni razmak dilatacijskih reški kod		e [m]		
Debljina izolacijskog tijela [mm]	80	11,0	10,6	9,5

Schöck Isokorb® T tip QP		V1, VV1	V2, VV2	V3, VV3	V4, VV4	V5, VV5	V6, VV6	V7, VV7	V8, VV8	V9, VV9	V10, VV10
Maksimalni razmak dilatacijskih reški		e [m]									
Debljina izolacijskog tijela [mm]	80	11,0	11,0	11,0	10,6	10,6	9,5	9,5	8,3	8,3	8,3

Schöck Isokorb® T tip QP-Z		V1, VV1	V2, VV2	V3, VV3	V4, VV4	V5, VV5	V6, VV6	V7, VV7	V8, VV8	V9, VV9	V10, VV10
Maksimalni razmak dilatacijskih reški		e [m]									
Debljina izolacijskog tijela [mm]	80	13,0	13,0	13,0	11,7	13,0	13,0	11,7	11,7	11,7	11,7

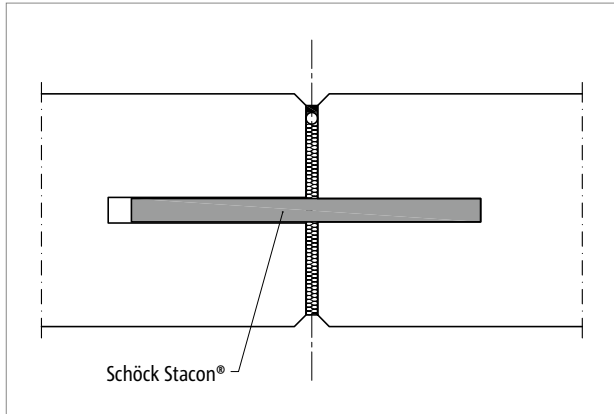
Schöck Isokorb® T tip DL		MM1 – MM5
Maksimalni razmak dilatacijskih reški kod		e [m]
Debljina izolacijskog tijela [mm]	80	11,7

Schöck Isokorb® T tip		AP
Maksimalni razmak dilatacijskih reški kod		e _a [m]
Debljina izolacijskog tijela [mm]	80	13,0

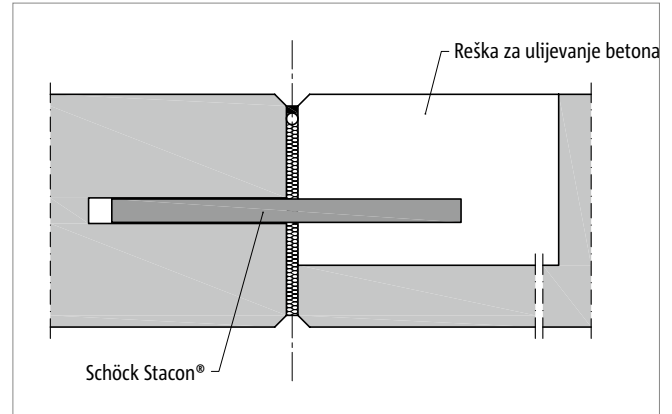
Schöck Isokorb® T tip WL		M1	M2	M3	M4
Maksimalni razmak dilatacijskih reški kod		e [m]			
Debljina izolacijskog tijela [mm]	80	13,5	13,0	11,7	10,1

Razmak dilatacijskih reški

Prijenos poprečne sile u dilatacijskoj reški može se postići uzdužno pomičnim trnom za prijenos poprečnih sila, npr. Schöck Stacon®.



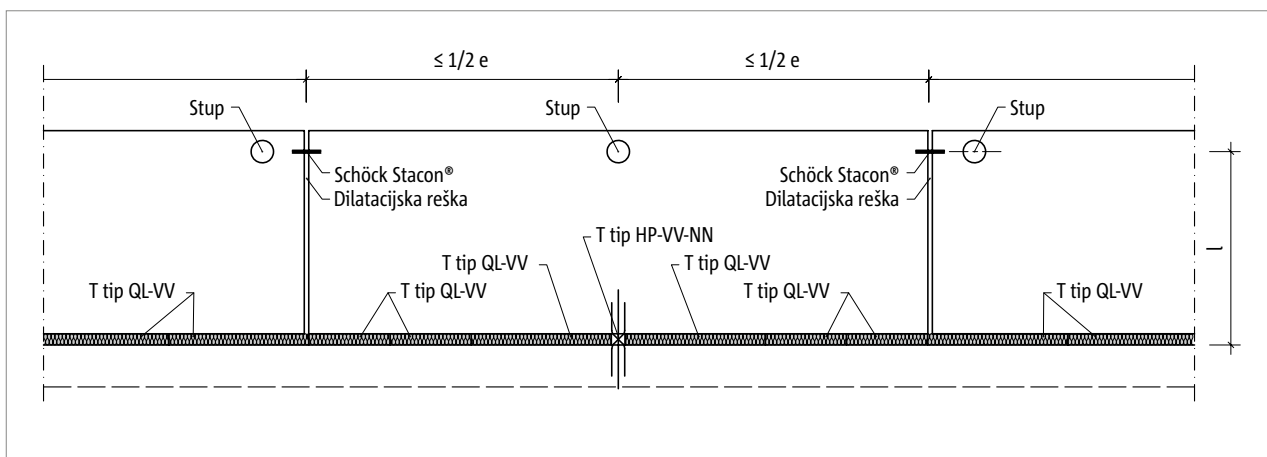
Slika 25: Schöck Stacon®: Izvedba dilatacijske reške kod betoniranja na licu mjesta



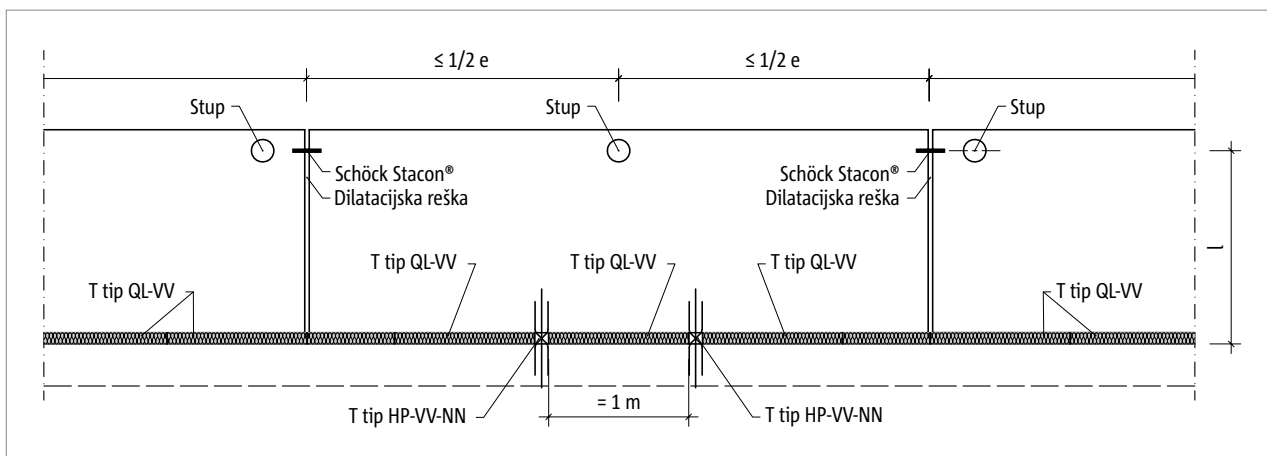
Slika 26: Schöck Stacon®: Izvedba dilatacijske reške kod montažnog balkona

I Dilatacijske reške

- Za detalje o izvedbi dilatacijskih reški vidi i: Tehničke informacije za primjere primjene Schöck Stacon®-a.

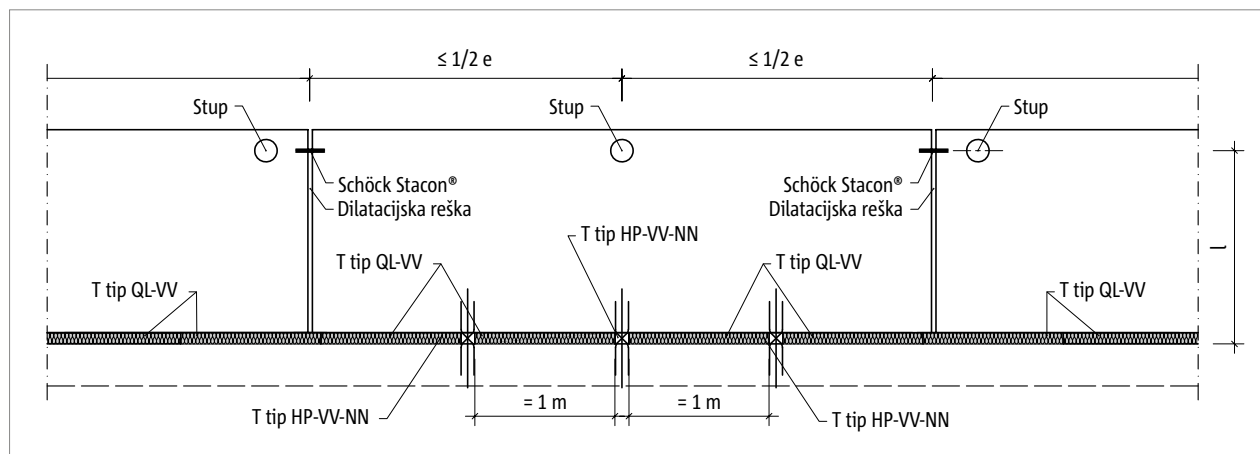


Slika 27: Schöck Isokorb® T tip HP: Raspored dilatacijskih reški



Slika 28: Schöck Isokorb® T tip HP: Raspored dilatacijskih reški

Razmak dilatacijskih reški

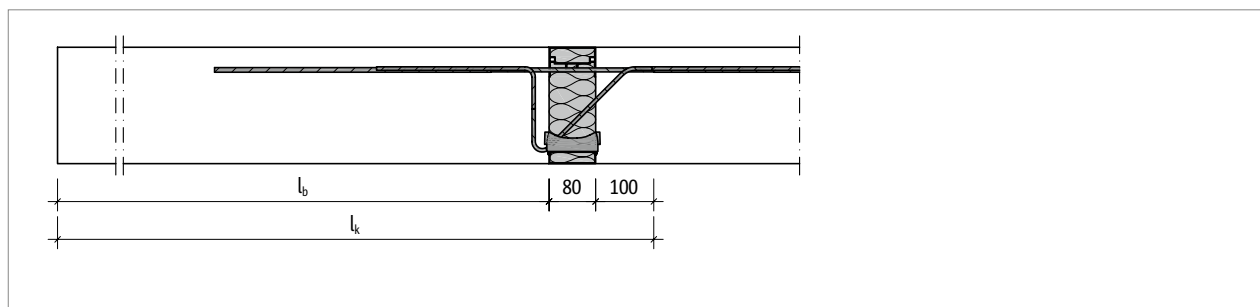


Slika 29: Schöck Isokorb® T tip HP: Raspored dilatacijskih reški

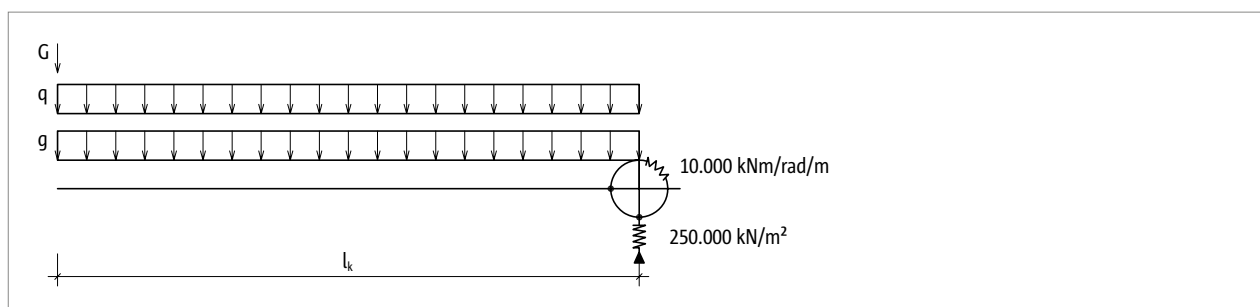
1 Dilatacijske reške

- Najviše tri Schöck Isokorb®-a T tip HP-VV-NN smiju se ugraditi na jedan balkon. Između dva ova elementa ima se postaviti drugi Schöck Isokorb® tip, priključne duljine jednog metra.
- Ako su dva Schöck Isokorb®-a T tip HP-NN postavljena svaki na rubu dilatacijske reške, moraju se poštivati sljedeći dopušteni razmaci dilatacijskih reški za T tip HP-NN:
 - T tip HP-NN1: 13,0 m
 - T tip HP-NN2: 11,7 m
- Kod određivanja maksimalnih razmaka dilatacijskih reški moraju se uzeti u obzir i Schöck Isokorb® tipovi koji se koriste u kombinaciji.

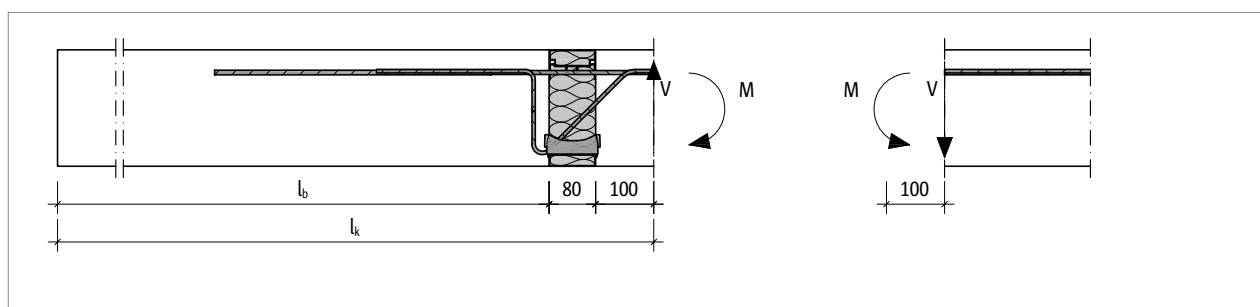
MKE smjernice



Slika 30: Schöck Isokorb® T tip KL: Duljina kraka sustava (l_k) za dimenzioniranje i geometrijsku dužinu kraka (l_b)



Slika 31: Schöck Isokorb®: Vrijednosti krutosti opruga uzete približno



Slika 32: Schöck Isokorb® T tip KL: Utvrđene računске vrijednosti rezne sile primijenjene na stropnu ploču

Direktiva MKE

Preporučena metoda za dimenzioniranje Schöck Isokorb® tipova pomoću MKE sustava:

- Odspojiti balkonsku ploču od nosive konstrukcije zgrade.
- Odrediti rezne sile na osloncu balkonske ploče, uzimajući u obzir vrijednosti opruge (dovoljno točna aproksimacija nosivosti Schöck Isokorb®-a):
 10.000 kNm/rad/m (zakretna opruga)
 250.000 kN/m^2 (opruga za spužtanje)
- Odaberite Schöck Isokorb® tip i primijenite izračunate vrijednosti v_{ed} i m_{ed} kao vanjska rubna opterećenja na nosivu konstrukciju zgrade.

Krutost se u području polaganja na nosivom segmentu zgrade (zid, ploča) uobičajeno uzima kao beskonačna veličina. Samo kod velikih razlika u krutosti priključnih dijelova (balkona i stropne ploče) moraju se uzeti u obzir linearne promjene momenta i poprečne sile uzduž ruba ploče.

Izračunate rezne sile koriste se kako za dimenzioniranje Schöck Isokorb®-a tako i za dimenzioniranje konstrukcije stropne ploče i zidne konstrukcije zgrade.

■ MKE smjernice

- Schöck Isokorb® ne može prenijeti torzijska opterećenja!

Smjer ugradnje

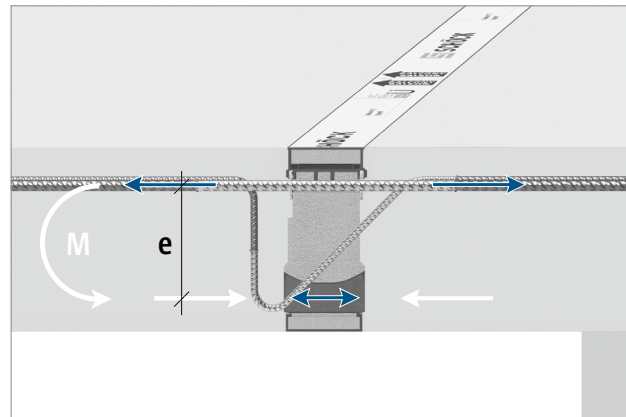
■ Gornja strana – donja strana

Schöck Isokorb® nije simetričan. Stoga se obvezno treba pridržavati smjera ugradnje.

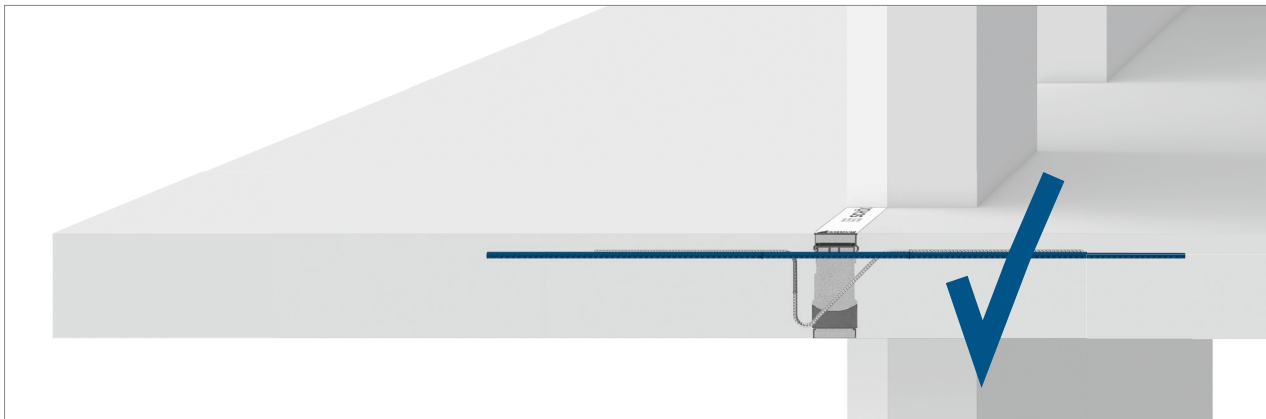
Prijenos opterećenja momenta osigurava gornja vlačna šipka. Na planovima treba prikazati presjeka u kojima je definiran položaj Schöck Isokorb®-a.

⚠ Oznaka upozorenja Vlačna šipka mora biti gore

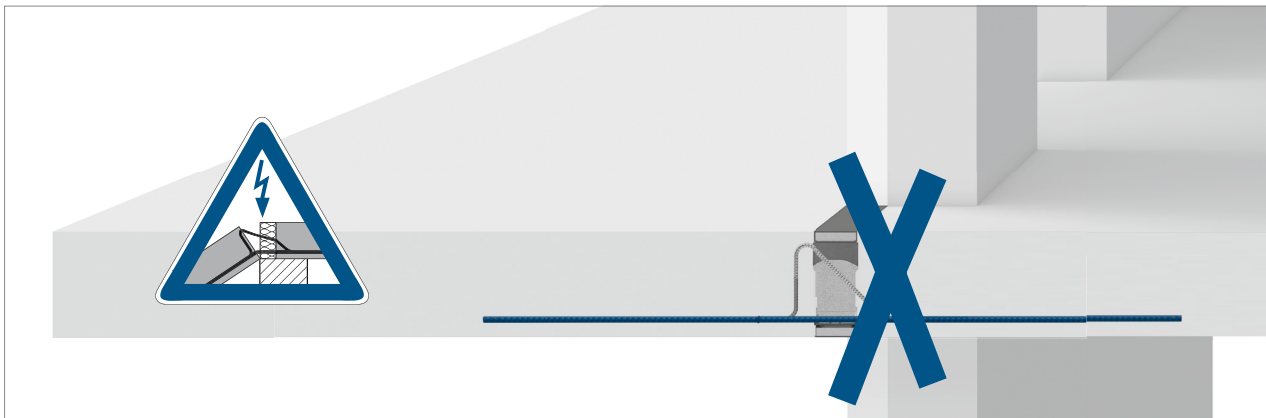
- Schöck Isokorb® mora se ugraditi u ispravnom položaju (gore–dolje).
- Vlačna šipka mora biti gore.
- Gornja strana Schöck Isokorb®-a označena je naljepnicom proizvoda.



Slika 33: Schöck Isokorb® T tip KL: Prijenos opterećenja momenta



Slika 34: Schöck Isokorb® T tip KL ispravna ugradnja: Vlačna šipka gore



Slika 35: Schöck Isokorb® T tip KL pogrešna ugradnja: Vlačna šipka dolje

Smjer ugradnje

■ Strana balkona – strana stropa

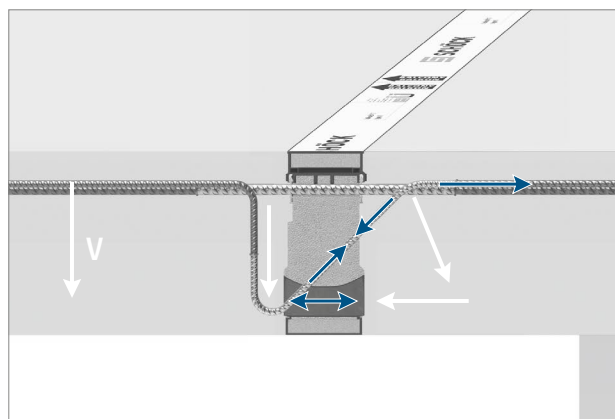
Schöck Isokorb® nije simetričan. Stoga se obvezno treba pridržavati smjera ugradnje.

Šipka za prijenos poprečne sile mora se postaviti sa strane balkona, dolje, dijagonalno prema strani stropa, gore, tako da se poprečna sila u šipki prenosi kao vlačna sila.

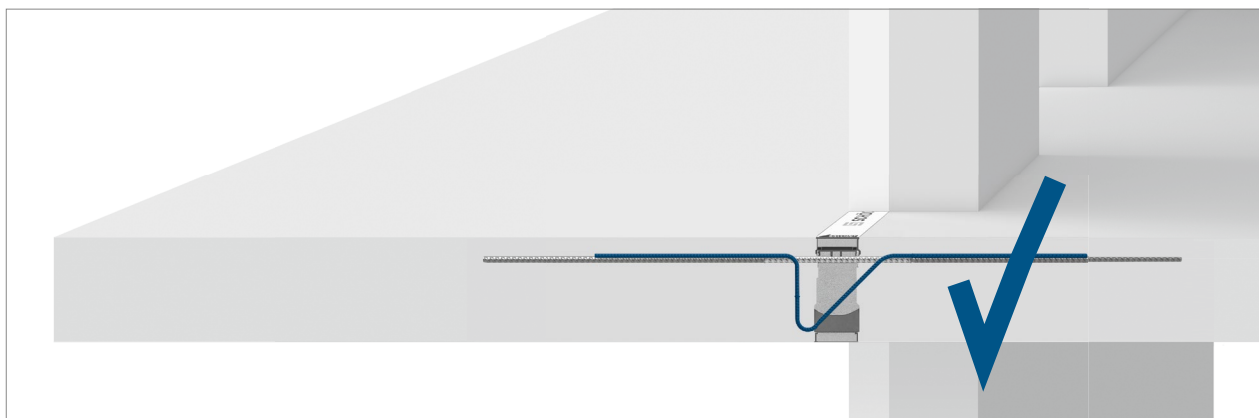
▲ Oznaka upozorenja za smjer ugradnje strana balkona - strana stropa

- Schöck Isokorb® mora se ugraditi u ispravnom položaju (strana balkona–strana stropa).
- Strelica balkona mora pokazivati u smjeru balkona.
- Šipka za prijenos poprečne sile mora ići od strane balkona, dolje, dijagonalno prema strani stropa, gore.
- Orijentacija šipke za prijenos poprečne sile.

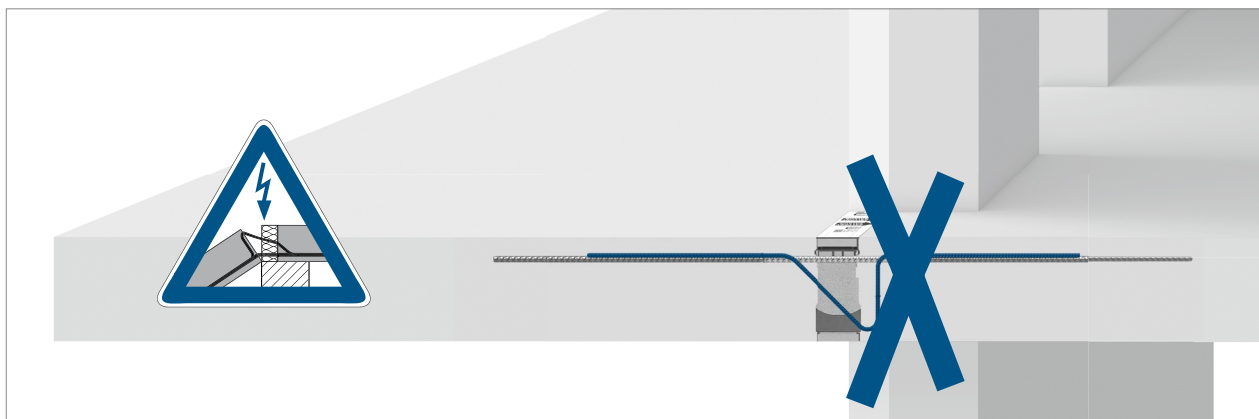
Na planovima treba prikazati presjeke u kojima je definiran položaj Schöck Isokorb®-a.



Slika 36: Schöck Isokorb® T tip KL: Prijenos opterećenja poprečne sile



Slika 37: Schöck Isokorb® T tip KL ispravna ugradnja: Šipka za prijenos poprečne sile ide od balkonske strane dolje na stranu stropne ploče koso prema gore



Slika 38: Schöck Isokorb® T tip KL pogrešna ugradnja: Šipka za prijenos poprečne sile ide od balkonske strane gore na stranu stropne ploče koso prema dolje

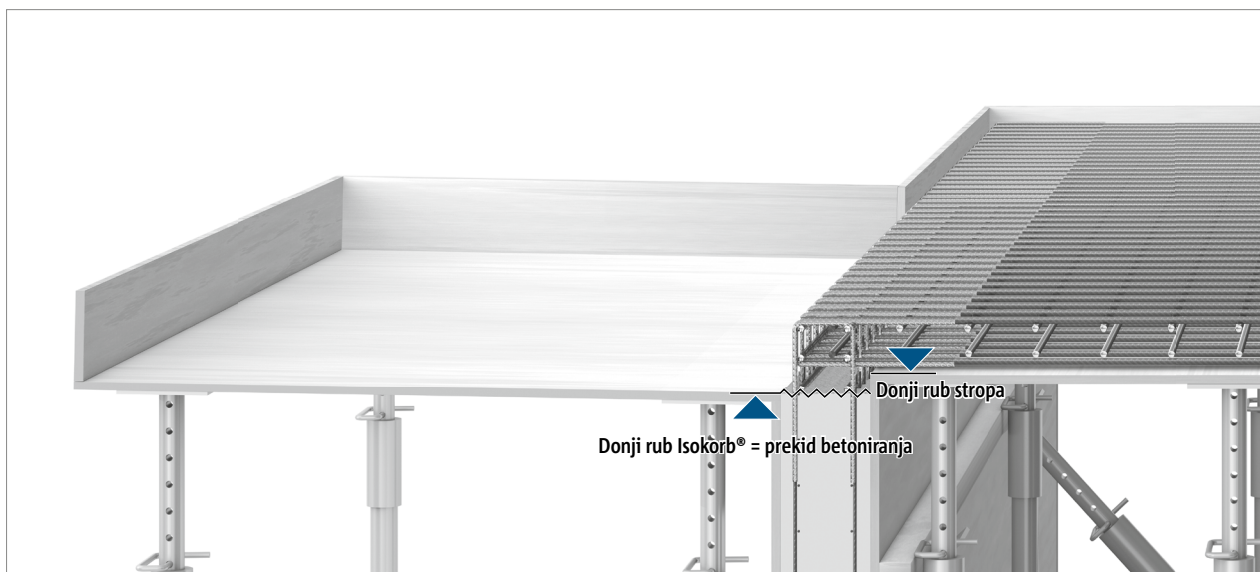
Betoniranje na licu mjesta

Schöck Isokorb® može se primijeniti tako da se ugradi betoniranjem na licu mjesta ili da se ugradi kao predgotovljeni element. Balkon može biti postavljen na zgradu direktnim i indirektnim načinom. Ovdje je prikazana ugradnja na direktan način, betoniranjem na licu mjesta.

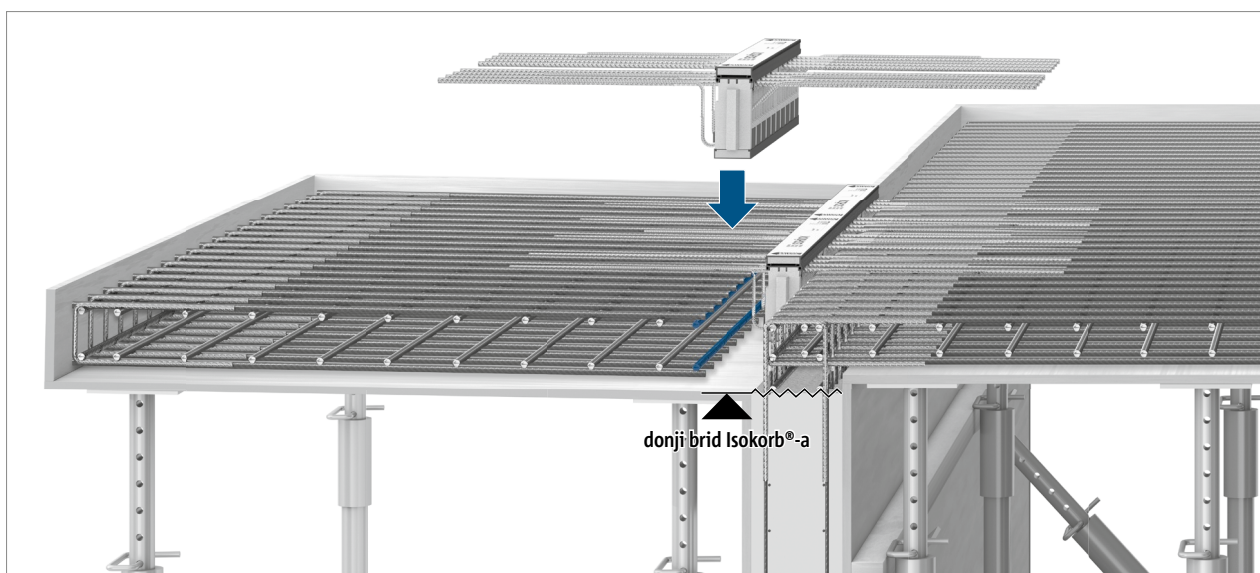
Kod ugradnje i betoniranja na licu mjesta, načelno treba uzeti u obzir ove korake :

- položiti dodatnu armaturu,
- postaviti Isokorb,
- betonirati, vrijeme stvrdnjivanja uskladiti s nacionalnim propisima,
- držati poduprto daljnjih 28 dana.

Potrebno je osigurati zatvoreni spoj tlačnog ležaja sa svježe izlivenim betonom, a prekid betoniranja stoga treba biti ispod donjeg brida Schöck Isokorb®-a. Detaljne upute za ugradnju proizvoda prikazane su u odlomku Ugradnja.



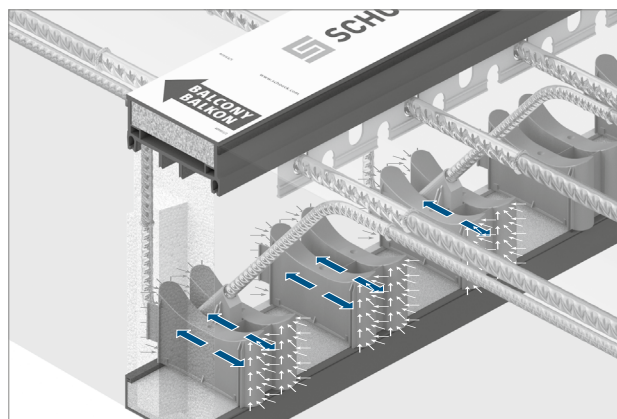
Slika 39: Schöck Isokorb® T tip KL: Priprema oplata i armature za betoniranje. Reška za betoniranje zida = donji brid oplata balkona!



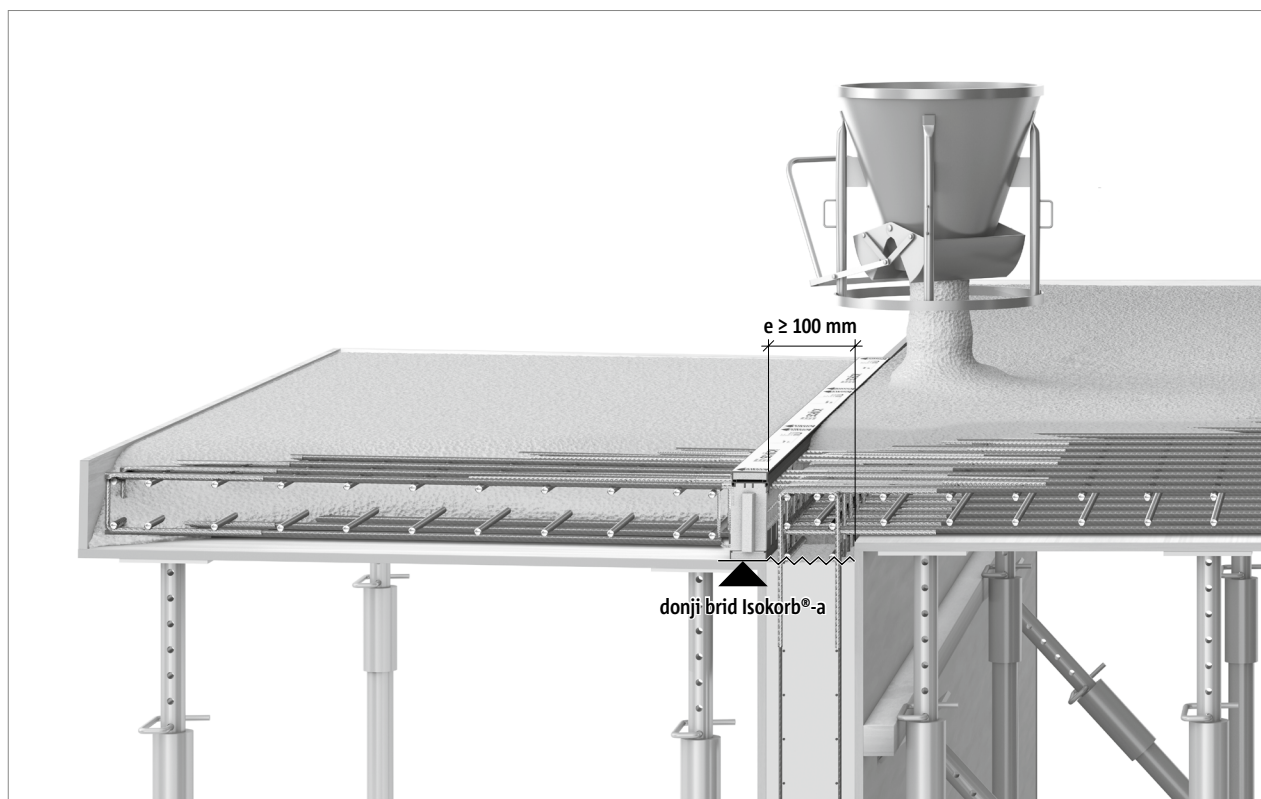
Slika 40: Schöck Isokorb® T tip KL: Priprema armature za betoniranje i postavljanje T tip KL

Betoniranje na licu mjesta

Prenošenje sile s tlačnog ležaja u beton, ostvaruje se dobrim kontaktom ležaja i svježe izlivenog betona. Stoga se pri ugradnji mora pored tlačnih ležajeva ostaviti reška za ulijevanje betona, široka najmanje 100 mm. Za druge tipove iz programa Schöck Isokorb® dimenzija reške može biti i drugačija, o čemu postoje podaci u poglavlju Proizvodi.



Slika 41: Schöck Isokorb® T tip KL: Zatvoreni spoj HTE-Compact®-a

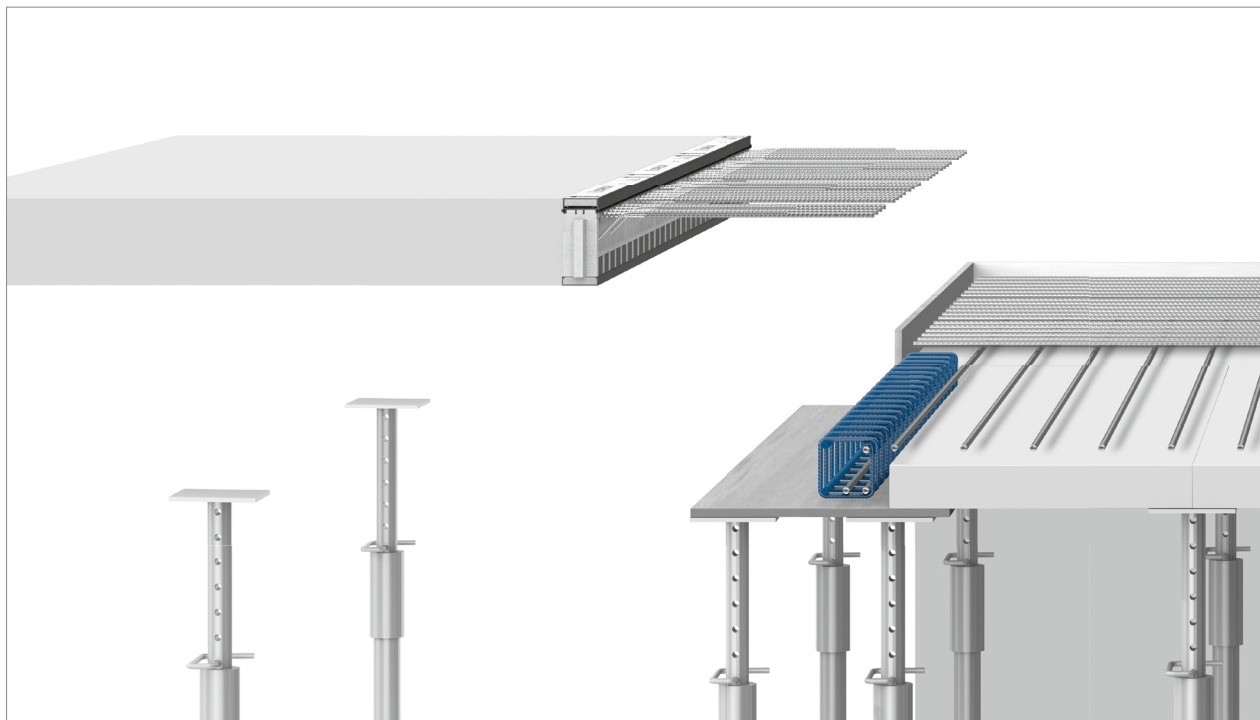


Slika 42: Schöck Isokorb® T tip KL: Ispun betonom na licu mjesta. Obratite pažnju na zatvoreni spoj tlačnog ležaja!

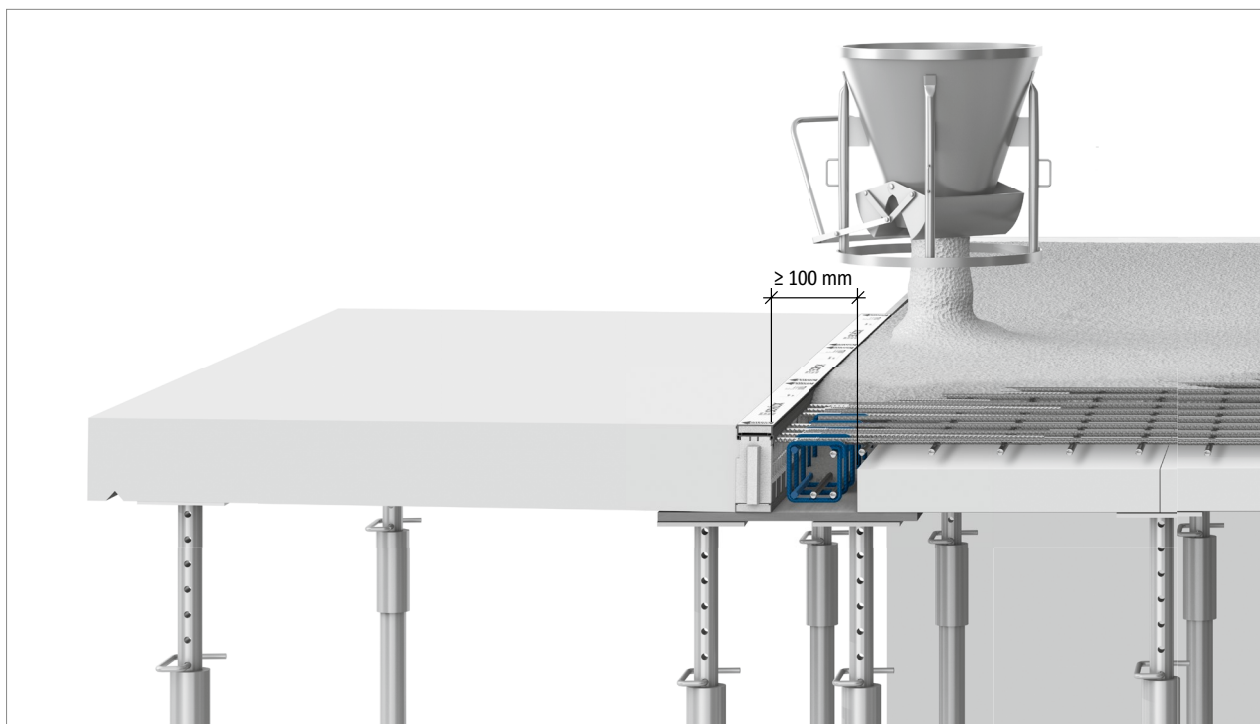
Ugradnja gotovih dijelova

Schöck Isokorb® se može primijeniti tako da se ugrađuje na licu mjesta, betoniranjem ili da se ugradi u predgotovljeni element. Schöck Isokorb® se može već u proizvodnoj hali ugraditi u balkonsku ploču koja se zatim dostavlja na gradilište.

U nastavku je prikazana ugradnja za slučaj gotovog balkona i predgotovljene stropne ploče pri indirektnom polaganju balkona. Kod prikazanih debelih predgotovljenih stropnih ploča mora se posebno paziti na spoj betona pripremljenog na licu mjesta i predgotovljenog dijela.



Slika 43: Schöck Isokorb® T tip KL: Priprema oplata i armature za umetanje gotove ploče sa zabetoniranim T tip KL elementom



Slika 44: Schöck Isokorb® T tip KL: Ispunjavanje trake betonirane na licu mjesta (tlačna reška)

✓ Lista provjere

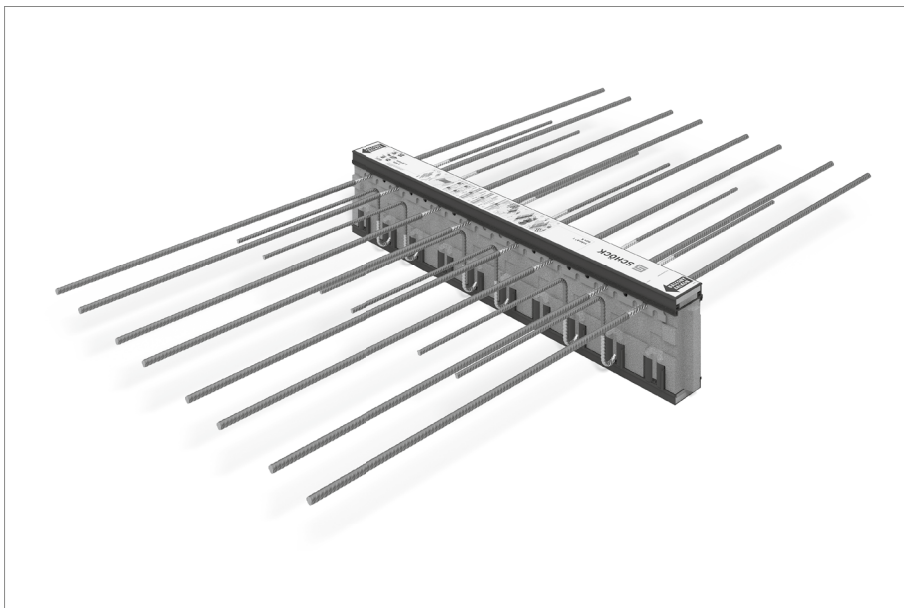
- Jesu li djelovanja sila kod ugradnje Schöck Isokorb®-a određena na osnovi dimenzioniranja?
- Jesu li dimenzije sistema: dužina prepusta odnosno širina na mjestu priključka, odabrane s osnovom?
- Je li odabran tip Schöck Isokorb®-a koji odgovara statičkom sustavu? Schöck Isokorb® tip QL smatra se čistim priključkom po-prečne sile (momentni zglob).
- Jesu li kod proračuna metodom konačnih elemenata (MKE) uzete u obzir Schöck MKE smjernice?
- Je li uzeta u obzir minimalna debljina ploče H_{min} potrebna za odgovarajući tip Schöck Isokorb®-a?
- Jesu li poštovane preporuke za ograničavanje osjetljivosti na vibracije?
- Da li je kod priključka sa skokom po visini, na ploču ili na zid, bila zadovoljena potrebna geometrija sustava? Je li potrebna specijalna konstrukcija?
- Je li za kutni balkon uzeta u obzir minimalna debljina ploče (≥ 180 mm) i potreban 2. sloj (CV2)?
- Da li se vodilo računa o maksimalno dozvoljenim razmacima dilatacijskih reški?
- Je li uzeta u obzir dodatna deformacija zbog Schöck Isokorb®-a ?
- Da li je kod ukupnog nadvišenja uzet u obzir smjer otjecanja vode? Je li mjera nadvišenja unesena u radni projekt?
- Je li uvijek definirana potrebna priključna armatura za ugradnju na gradilištu?
- Jesu li uzeti u obzir prekidi koji mogu biti potrebni kod montažnih balkona za čelona transportna sidra i cijevi za odvod kišnicu pri unutarnjoj drenaži? Je li ispoštovan maksimalni razmak osi Schöck Isokorb® šipki od 300 mm?
- Jesu li uzeta u obzir planirana horizontalna opterećenja npr. uslijed tlaka vjetra? Je li za to dodatno potreban Schöck Isokorb® tip HP?
- Je li u slučaju linijskog priključka Schöck Isokorb® tipa HP u kombinaciji s nekoliko Schöck Isokorb®-a duljine 1 m uzeto u obzir smanjenje dimenzioniranih vrijednosti linijskog priključka?
- Je li betonska traka koja se izljeva na licu mjesta (širina ≥ 100 mm od tlačnog elementa) potrebna za odgovarajući tip Schöck Isokorb®-a u kombinaciji s polumontažnim stropovima u tlačnoj reški ucrtana u izvedbene planove?

Zaštita od požara

Protupožarna izvedba Schöck Isokorb® elemenata

Schöck Isokorb® protupožarna zaštita pri linearnom rasporedu

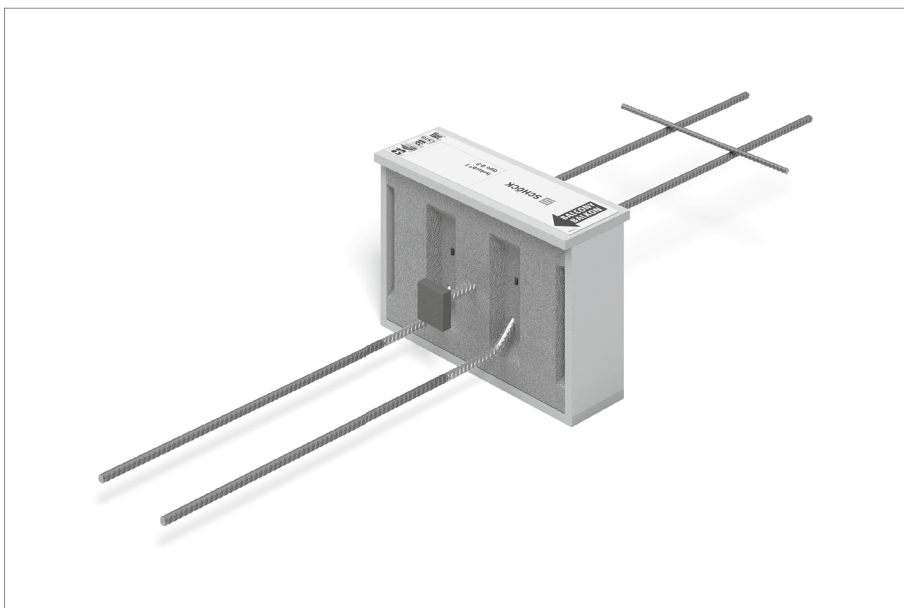
Schöck Isokorb® standardno je dostupan s protupožarnom zaštitom. U tu se svrhu kod tipova Schöck Isokorb®-a koji se ugrađuju li-
nearno jedan do drugog, protupožarne ploče tvornički postavljaju na gornju i donju stranu Schöck Isokorb®-a. Integrirane protu-
požarne trake izrađene od materijala koji stvara izolacijski sloj odn. protupožarne ploče na gornjoj strani Schöck Isokorb®-a jamče
da će se reške koje se otvore tijekom požara učinkovito zatvoriti, tako da vrući plinovi ne mogu doći do armaturnih šipki Schöck
Isokorb®-a.



Slika 45: Schöck Isokorb® T tip KL u protupožarnoj izvedbi

Schöck Isokorb® protupožarna zaštita pri točkastom rasporedu

Tipovi Schöck Isokorb®-a, koji se ugrađuju s međusobnim razmakom, u protupožarnoj izvedbi su tvornički obloženi protupožarnim
pločama (gornja strana, donja strana, lijevo i desno).



Slika 46: Schöck Isokorb® T tip QP: Protupožarna izvedba obložena protupožarnim pločama

Protupožarna izvedba Schöck Isokorb® elemenata

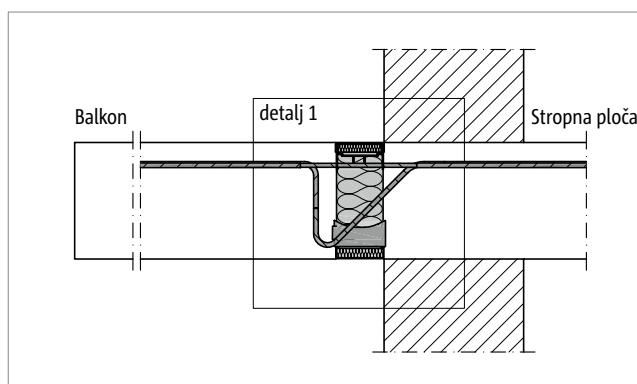
Schöck Isokorb® T sa zaštitom od požara

Svaki Schöck Isokorb® T dostupan je sa zaštitom od požara: naziv npr. Schöck Isokorb® T tip KL-M5-V1-REI120-CV1-H200-1.0

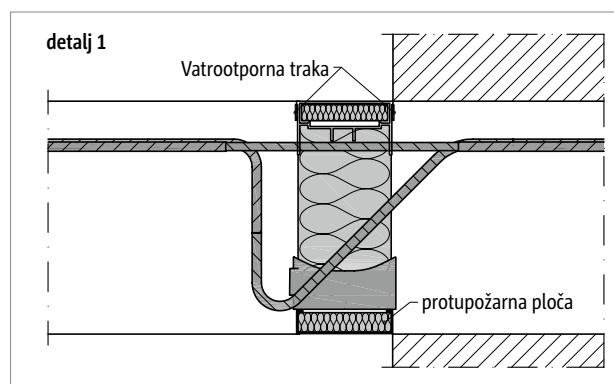
Protupožarni zahtjevi za građevni dio također se odnose na proizvod koji će se upotrijebiti. Preduvjet za protupožarnu klasifikaciju balkonskog priključka je da balkonska ploča i strop kata također ispunjavaju zahtjeve za potrebni razred vatrootpornosti prema EN 1992-1-1 i -2. Ako je uz nosivost (R) u slučaju požara također potrebno zatvaranje prostora (E) i toplinska zaštita (I), slobodne prostore između Schöck Isokorb®-a T treba zatvoriti npr. Schöck Isokorb®-om T tip ZL sa zaštitom od požara.

Zahtjevima koji proizlaze iz ispitivanja otpornosti na vatru kod Schöck Isokorb®-a udovoljeno je pomoću ravno integriranih bočnih protupožarnih traka i protupožarnih ploča. Integrirane protupožarne trake jamstvo su da će se fuge nastale uslijed požara zatvoriti. Ovako su cjelovitost i zaštita od visokih temperatura u slučaju požara zajamčeni (vidi slike u nastavku).

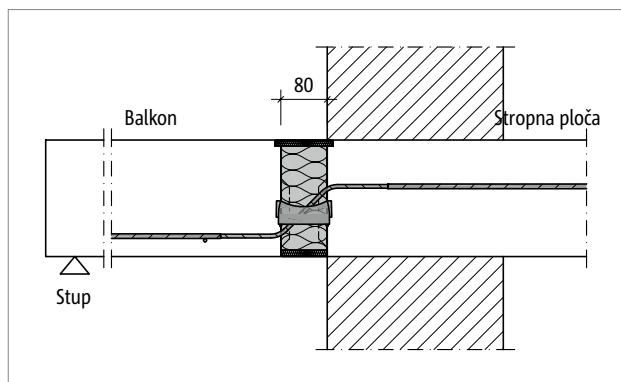
Protupožarna izvedba konkretnog Schöck Isokorb® tipa prikazana je u poglavlju Proizvodi pod naslovom Protupožarna izvedba.



Slika 47: Schöck Isokorb® T tip KL kod REI120: Protupožarna ploča gore i dole; bočno ugrađene protupožarne trake



Slika 48: Schöck Isokorb® T tip KL kod REI120: detalj 1



Slika 49: Schöck Isokorb® T tip QL kod REI120: Protupožarna ploča gore i dole

■ Zaštita od požara

- U protupožarnu ploču Schöck Isokorb®-a ne smiju prodrijeti čavli ili vijci.
- Ako je Schöck Isokorb® u izvedbi R 90 djelomično ugrađen u zidove koji zatvaraju prostor (npr. tip WL) ili stropove (npr. tip KL), izolacija koja se mora dodati na licu mjesta mora biti izrađena od mineralne vune s talištem > 1000 °C ili Schöck Isokorb®-a T tip ZL.

Razredi vatrootpornosti | Razredi građevnih materijala | Protupožarna izvedba za pergolu

Razredi vatrootpornosti REI 120, R 90, EI 120

Ponašanje građevnih dijelova u požaru klasificira se na temelju europske norme EN 13501-2.

Schöck Isokorb® ispituje se kao cjelovit sustav, uključujući i priključene građevinske elemente. Ispitivanja građevinskih elemenata vrše akreditirana certifikacijska tijela u Europi, a provode se prema aktualnim ispitnim normama za zaštitu od požara. Pritom se uzimaju u obzir sljedeće ispitne norme: EN 1363-1, EN 1365-2 & EN 1366-4. Klasifikacija vatrootpornosti izvršena je prema EN 13501-2.

Schöck Isokorb® testiran je u sljedećim izvedbama:

- izvedba izolacijskim tijelom Neopor® bez dodatnih protupožarnih mjera
- izvedba izolacijskim tijelom Neopor® s protupožarnim pločama integrirana s gornje i donje strane.

Stručno mišljenje br. GS 3.2/15-245-1 društva MFPA Leipzig GmbH potvrđuje sljedeću protupožarnu klasifikaciju:

Schöck Isokorb® T tip	KL, KP, KL-U, KL-O, QL, QP, DL, AP	BP, WL	ZL
Razred vatrootpornosti	REI120	R 90	EI 120

I Izvedba vatrootpornosti

- Za izolaciju između elemenata Schöck Isokorb®-a dostupan je Schöck Isokorb® T tip ZL (vidi stranicu 119) sa zaštitom od požara. Za zaštitu od požara priključka relevantna je klasifikacija korištenog Schöck Isokorb®-a.

Razredi građevnih materijala

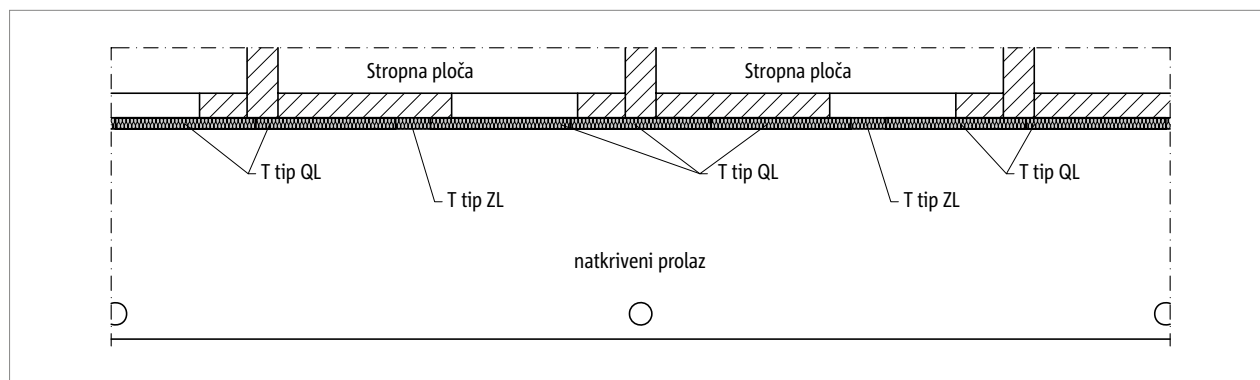
Komponente Schöck Isokorb® koje su bitne za nosivost izrađene su od nezapaljivih materijala. S gornje i donje strane nepropusno je obložen protupožarnim pločama koje sprječavaju progorevanje.

Linearni i točkasti priključci ploča

Nadsvodeni prolazi, koji služe kao nužni hodnici, kao nosivi i međuetazni građevni dijelovi moraju biti stabilni i otporni na širenje vatre u slučaju požara. Kako bi se zadovoljili zahtjevi zatvaranja prostora moguće je kombinirati točkaste i linearne, nosive i nenosive tipove Schöck Isokorb®-a. Elementi moraju biti precizno ugrađeni, a protupožarne ploče moraju biti u jednoj razini.

Schöck Isokorb® u evakuacijskom putu

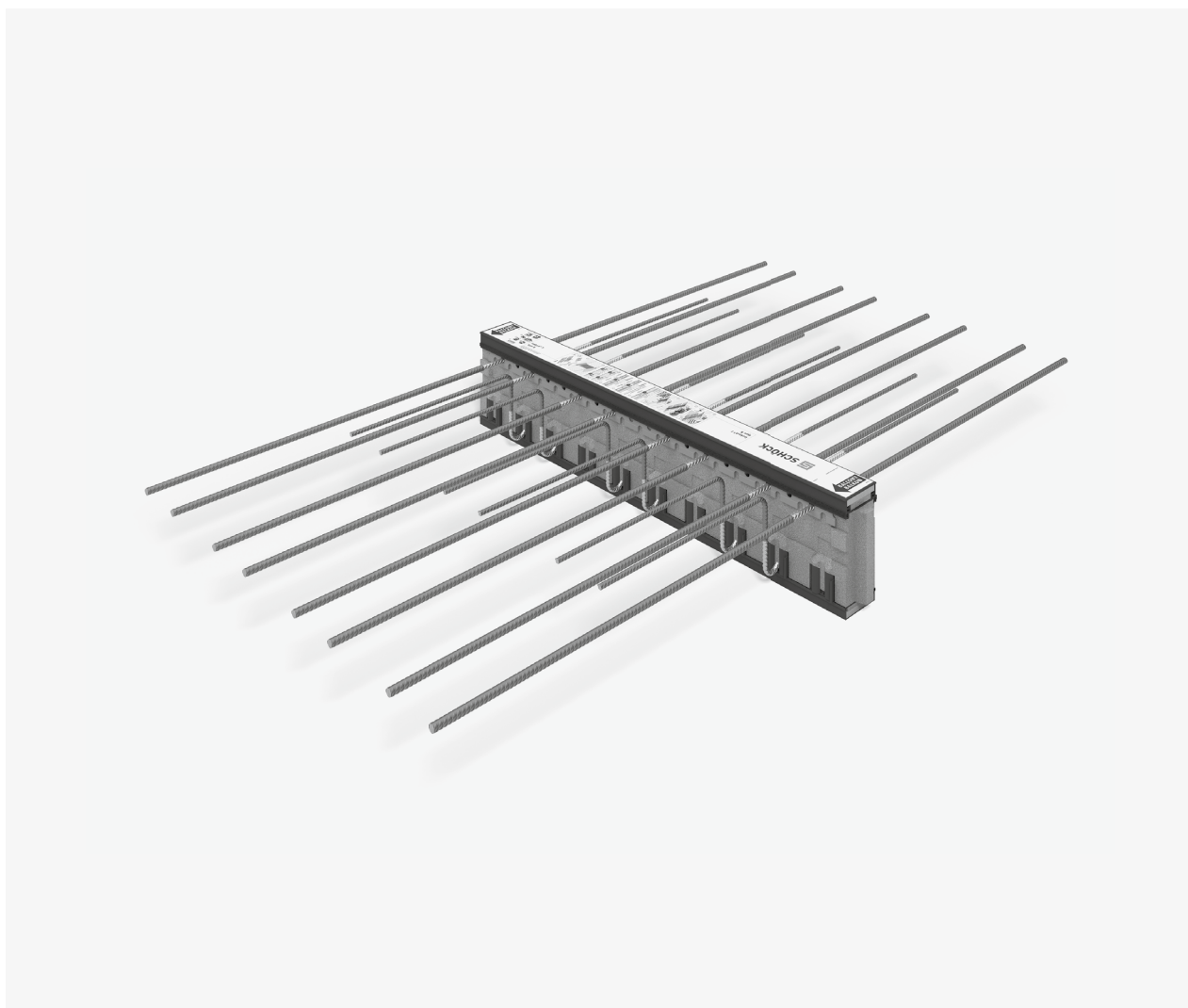
Kod evakuacijskog puta zatvaranje prostora znači da izvedba dilatacijske reške između ploče i zida odgovara protupožarnim zahtjevima.



Slika 50: Schöck Isokorb® T tip QL-REI120, T tip ZL-EI120: Pergola zatvara prostor

Armiraŋi beton – armira- ni beton

Schöck Isokorb® T tip KL, KP



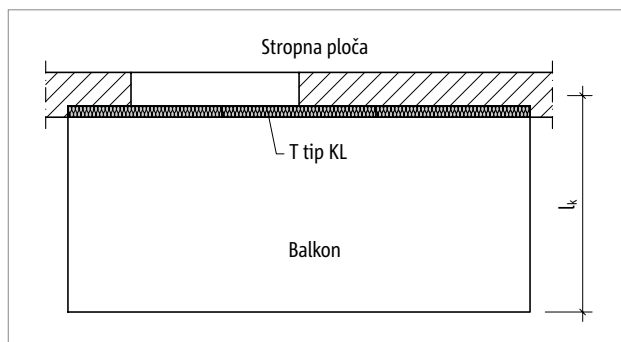
Schöck Isokorb® T tip KL

Nosivi termoizolacijski element za slobodno izbočene balkone. Element prenosi negativne momente i pozitivne poprečne sile. Usto, element stupnja nosivosti VV prenosi i negativne poprečne sile.

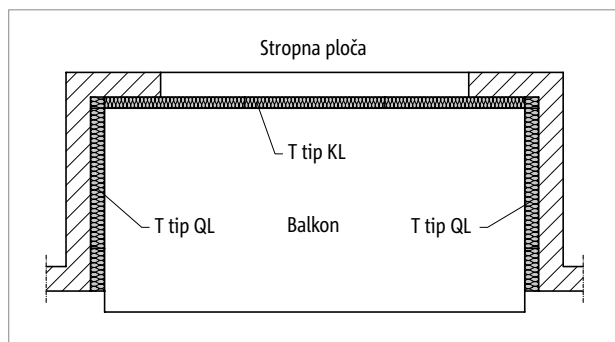
Schöck Isokorb® T tip KP

Nosivi termoizolacijski element za slobodno izbočene balkone. Element prenosi momente i pozitivne poprečne sile pri točkastim opterećenjima.

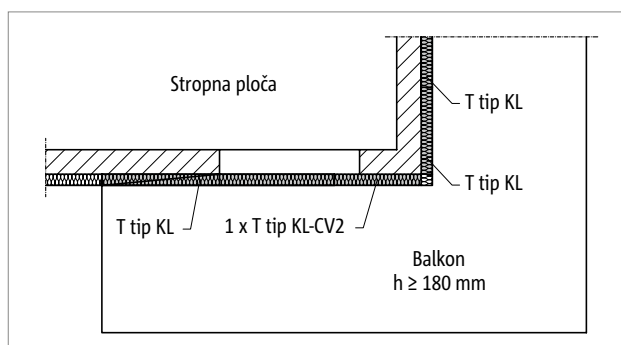
Prikazi situacija



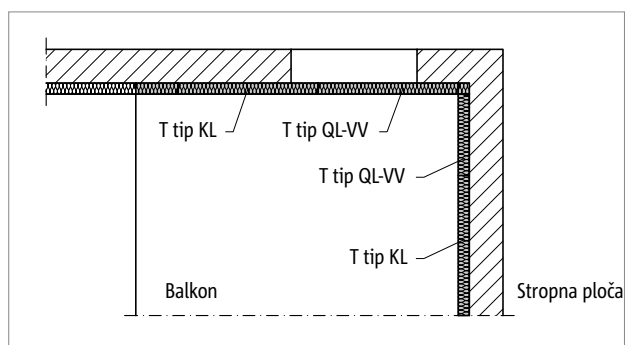
Slika 51: Schöck Isokorb® T tip KL: Slobodno prepušteni balkon



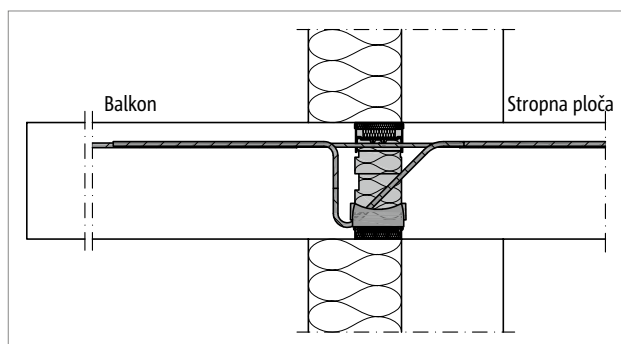
Slika 52: Schöck Isokorb® T tip KL i tip QL: Balkon položen s tri strane



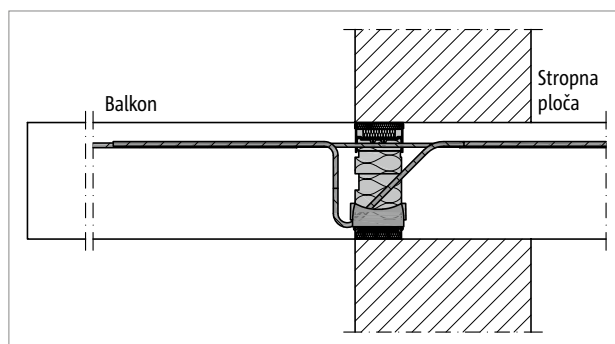
Slika 53: Schöck Isokorb® T tip KL: Balkon na vanjskom uglu



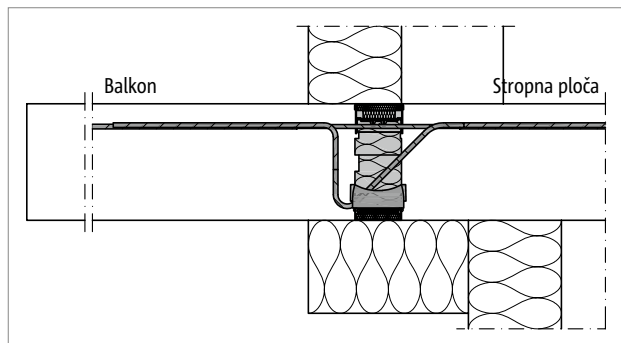
Slika 54: Schöck Isokorb® T tip KL i QL-VV: Balkon položen s obje strane



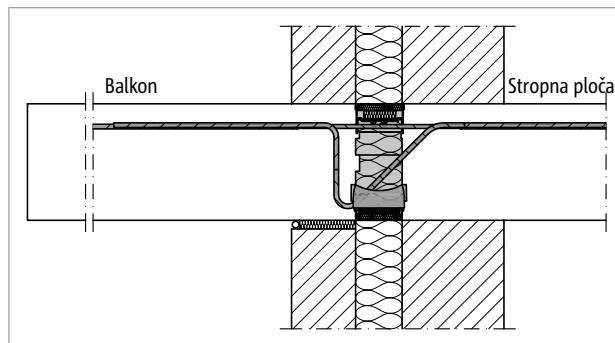
Slika 55: Schöck Isokorb® T tip KL: Priključak kod sustava toplinske izolacije



Slika 56: Schöck Isokorb® T tip KL: Jednostruki toplinski izoliran zid kod balkona u ravni ploče.



Slika 57: Schöck Isokorb® T tip KL: Priključak kod indirektno položene ploče i sustava toplinske izolacije



Slika 58: Schöck Isokorb® T tip KL: Priključak kod dvostrukog zida s međuizolacijom

Varijante proizvoda | Tipovi

Varijante Schöck Isokorb® T tip KL

Izvedba Schöck Isokorb®-a T tip KL može varirati na sljedeći način:

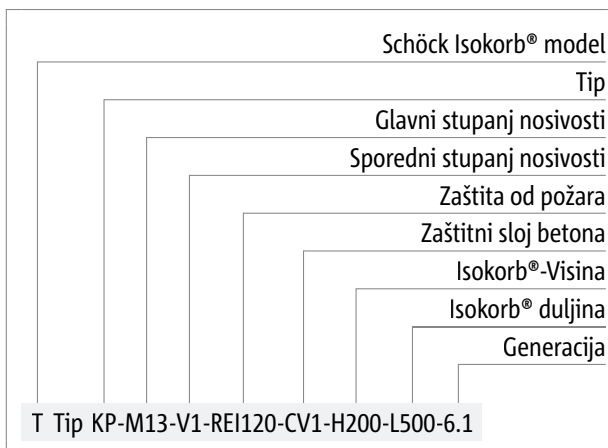
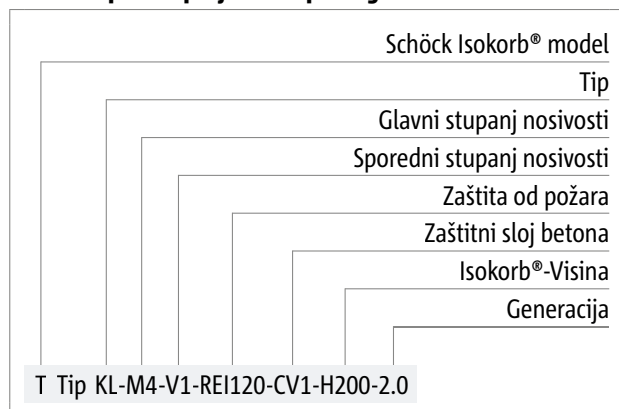
- Glavni stupanj nosivosti:
M1 do M12
- Sporedni stupanj nosivosti:
V1, V2, VV1
- Razred vatrootpornosti:
REI120
- Zaštitni sloj betona vlačnih šipki:
CV1 = 35 mm (standard), CV2 = 50 mm
- Visina:
H = 160 - 300 mm za Schöck Isokorb® T tip KL i zaštitni sloj betona CV1
H = 180 - 300 mm za Schöck Isokorb® T tip KL i zaštitni sloj betona CV2
Duljina Isokorb®-a:
1000 mm za M1 do M12
- Generacija:
2.0

Varijante Schöck Isokorb® T tip KP

Izvedba Schöck Isokorb®-a T tip KP može varirati na sljedeći način:

- Glavni stupanj nosivosti:
M13 do M14
- Sporedni stupanj nosivosti:
V1, V2, V3
- Zaštita od požara:
REI120: Prepust gornje protupožarne ploče, 10 mm s obje strane
- Zaštitni sloj betona vlačnih šipki:
CV1 = 35 mm (standard), CV2 = 50 mm
- Visina:
 $H = H_{\min} - 300$ mm za Schöck Isokorb® T tip KP
- Duljina Isokorb®-a:
500 mm za M13 do M14 - potrebno u oznaci tipa
- Generacija:
6.1

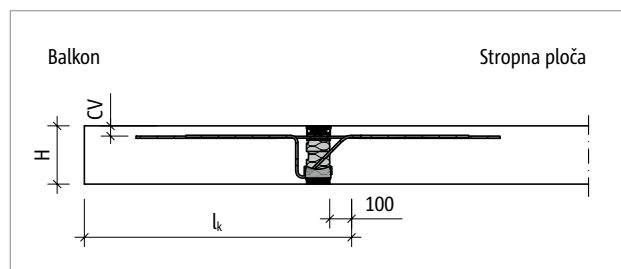
Oznake tipova u projektnim podlogama



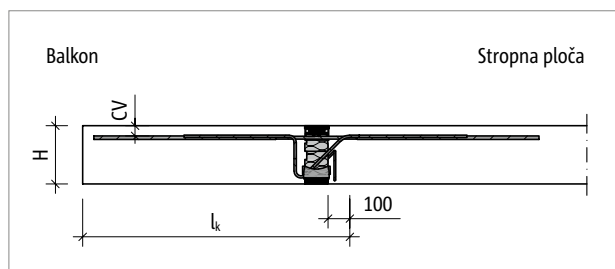
Dimenzioniranje

Schöck Isokorb® T tip KL	M1	M2	M3	M4	M5	M6
Opremanje pri	Isokorb®-dužina [mm]					
	1000	1000	1000	1000	1000	1000
Vlačne šipke V1/V2	4 ∅ 8	6 ∅ 8	8 ∅ 8	10 ∅ 8	12 ∅ 8	14 ∅ 8
Vlačne šipke VV1	6 ∅ 8	8 ∅ 8	10 ∅ 8	10 ∅ 8	14 ∅ 8	16 ∅ 8
Šipke za poprečne sile V1	4 ∅ 8	4 ∅ 8	4 ∅ 8	4 ∅ 8	4 ∅ 8	4 ∅ 8
Šipke za poprečne sile V2	10 ∅ 8	10 ∅ 8	10 ∅ 8	10 ∅ 8	10 ∅ 8	10 ∅ 8
Šipke za poprečne sile VV1	6 ∅ 8 + 4 ∅ 8	6 ∅ 8 + 4 ∅ 8	6 ∅ 8 + 4 ∅ 8	6 ∅ 8 + 4 ∅ 8	6 ∅ 8 + 4 ∅ 8	6 ∅ 8 + 4 ∅ 8
Tlačni ležaj V1 [kom.]	4	4	6	6	8	8
Tlačni ležaj V2/VV1 [kom.]	10	10	10	10	10	12

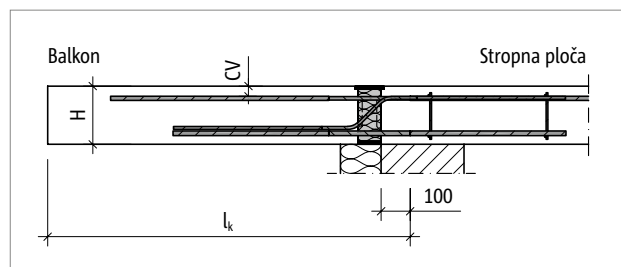
Schöck Isokorb® T tip KL	M7	M8	M9	M10	M11	M12
Opremanje pri	Isokorb®-dužina [mm]					
	1000	1000	1000	1000	1000	1000
Vlačne šipke V1/V2	16 ∅ 8	8 ∅ 12	10 ∅ 12	12 ∅ 12	14 ∅ 12	16 ∅ 12
Vlačne šipke VV1	8 ∅ 12	10 ∅ 12	12 ∅ 12	12 ∅ 12	14 ∅ 12	16 ∅ 12
Šipke za poprečne sile V1	4 ∅ 8	6 ∅ 8	6 ∅ 8	6 ∅ 8	6 ∅ 8	6 ∅ 8
Šipke za poprečne sile V2	10 ∅ 8	10 ∅ 8	10 ∅ 8	10 ∅ 8	10 ∅ 8	10 ∅ 8
Šipke za poprečne sile VV1	6 ∅ 8 + 4 ∅ 8	6 ∅ 8 + 4 ∅ 8	6 ∅ 8 + 4 ∅ 8	6 ∅ 8 + 4 ∅ 8	6 ∅ 8 + 4 ∅ 8	6 ∅ 8 + 4 ∅ 8
Tlačni ležaj V1 [kom.]	10	12	16	18	18	18
Tlačni ležaj V2 [kom.]	10	14	16	18	18	18
Tlačni ležaj VV1 [kom.]	14	14	16	18	18	18
Posebna vilica V1/V2 [kom.]	-	4	4	4	4	4
Posebna vilica VV1 [kom.]	4	4	4	4	4	4



Slika 59: Schöck Isokorb® T tip KL-M1 do M7: Statički sustav



Slika 60: Schöck Isokorb® T tip KL-M8 do M12: Statički sustav



Slika 61: Schöck Isokorb® T tip KP-M13 do M14: Statički sustav

Upute za dimenzioniranje

- Minimalna visina H_{\min} Schöck Isokorb® T tip KL-M1 do M12 pri CV2: $H_{\min} = 180\text{mm}$, T tip KP-M13 do M14 vidi stranicu 52.

Dimenzioniranje (C25/30)

Schöck Isokorb® T tip KL			M1	M2	M3	M4	M5	M6
Računske otpornosti	Zaštitni sloj betona CV		Razred čvrstoće betona \geq C25/30					
	CV1	CV2	$m_{Rd,y}$ [kNm/m]					
Isokorb®-visina H [mm]	160		-7,6	-11,2	-15,6	-19,3	-23,1	-26,8
		180	-8,1	-11,9	-16,6	-20,6	-24,6	-28,5
	170		-8,5	-12,6	-17,6	-21,8	-26,0	-30,2
		190	-9,0	-13,3	-18,6	-23,1	-27,5	-31,9
	180		-9,4	-13,9	-19,6	-24,3	-28,9	-33,6
		200	-9,9	-14,7	-20,7	-25,6	-30,5	-35,4
	190		-10,4	-15,3	-21,6	-26,8	-31,9	-37,0
		210	-10,9	-16,0	-22,7	-28,1	-33,5	-38,8
	200		-11,3	-16,7	-23,7	-29,3	-34,9	-40,5
		220	-11,8	-17,4	-24,8	-30,6	-36,5	-42,3
	210		-12,3	-18,1	-25,7	-31,8	-37,9	-44,0
		230	-12,8	-18,8	-26,9	-33,2	-39,5	-45,8
	220		-13,2	-19,5	-27,8	-34,4	-41,0	-47,5
		240	-13,8	-20,2	-29,0	-35,8	-42,6	-49,4
	230		-14,2	-20,9	-30,0	-37,0	-44,0	-51,0
		250	-14,7	-21,7	-31,1	-38,5	-45,7	-53,0
	240		-15,2	-22,3	-32,1	-39,7	-47,1	-54,6
		260	-15,7	-23,1	-33,3	-41,1	-48,9	-56,6
	250		-16,2	-23,7	-34,3	-42,3	-50,3	-58,2
		270	-16,7	-24,5	-35,5	-43,8	-52,0	-60,2
260		-17,1	-25,1	-36,5	-45,0	-53,5	-61,9	
	280	-17,7	-25,9	-37,7	-46,5	-55,2	-63,9	
270		-18,1	-26,6	-38,7	-47,7	-56,7	-65,6	
	290	-18,7	-27,4	-40,0	-49,2	-58,4	-67,6	
280		-19,1	-28,0	-40,9	-50,4	-59,9	-69,3	
	300	-19,7	-28,8	-42,2	-52,0	-61,7	-71,3	
290		-20,1	-29,4	-43,2	-53,2	-63,1	-73,0	
300		-21,2	-30,9	-45,5	-56,0	-66,4	-76,8	
			$v_{Rd,z}$ [kN/m]					
Sporedni stupanj nosivosti	V1		61,8	61,8	61,8	61,8	61,8	61,8
	V2		154,5	154,5	154,5	154,5	154,5	154,5
	VV1		92,7/-61,8	92,7/-61,8	92,7/-61,8	92,7/-61,8	92,7/-61,8	92,7/-61,8

Upute za dimenzioniranje

- Statički sustav i upute za dimenzioniranje vidi stranicu 49.

Dimenzioniranje (C25/30)

Schöck Isokorb® T tip KL		M7	M8	M9	M10	M11	M12	
Računske otpornosti	Zaštitni sloj betona CV		Razred čvrstoće betona ≥ C25/30					
	CV1	CV2	m _{Rd,y} [kNm/m]					
Isokorb®-visina H [mm]	160		-30,5	-32,5	-40,4	-46,4	-55,8	-60,4
		180	-32,5	-34,7	-43,1	-49,2	-59,2	-64,1
	170		-34,3	-36,7	-45,6	-52,1	-62,6	-67,8
		190	-36,4	-38,9	-48,3	-55,0	-66,1	-71,6
	180		-38,2	-40,9	-50,8	57,8	-69,5	-75,3
		200	-40,2	-43,1	-53,5	-60,7	-73,0	-79,0
	190		-42,1	-45,1	-56,0	63,5	-75,3	-82,7
		210	-44,2	-47,3	-58,8	-66,4	-79,9	-86,5
	200		-46,0	-49,4	-61,3	-69,3	-82,7	-90,2
		220	-48,0	-51,6	-64,1	-72,1	-86,7	-93,9
	210		-49,8	-53,7	-66,6	-75,0	-90,2	-97,7
		230	-51,7	-56,0	-69,2	-77,9	-93,6	-101,4
	220		-53,6	-58,0	-71,7	-80,7	-97,1	-105,1
		240	-55,5	-60,3	-74,3	-83,6	-100,5	-108,8
	230		-57,3	-62,4	-76,8	-86,4	-104,0	-112,6
		250	-59,2	-64,8	-79,4	-89,3	-107,4	-116,3
	240		-61,1	-66,8	-81,9	-92,2	-110,8	-120,0
		260	-62,9	-69,2	-84,5	-95,0	-114,3	-123,7
	250		-64,8	-71,2	-87,0	-97,9	-117,7	-127,5
		270	-66,7	-73,7	-89,6	-100,7	-121,2	-131,2
260		-68,6	-75,7	-92,1	-103,6	-124,6	-134,9	
	280	-70,4	-78,2	-94,6	-106,5	-128,0	-138,6	
270		-72,3	-80,2	-97,2	-109,3	-131,5	-142,4	
	290	-74,2	-82,7	-99,7	-112,2	-134,9	-146,1	
280		-76,1	-84,8	-102,3	-115,1	-138,4	-149,8	
	300	-77,9	-87,3	-104,8	-117,9	-141,8	-153,6	
290		-79,8	-89,3	-107,4	-120,8	-145,3	-157,3	
300		-83,6	-94,0	-112,4	-126,5	-152,1	-164,7	
		v _{Rd,z} [kN/m]						
Sporedni stupanj nosivosti	V1	61,8	92,7	92,7	92,7	92,7	92,7	
	V2	154,5	154,5	154,5	154,5	154,5	154,5	
	VV1	92,7/-61,8	92,7/-61,8	92,7/-61,8	92,7/-61,8	92,7/-61,8	92,7/-61,8	

Upute za dimenzioniranje

- Statički sustav i upute za dimenzioniranje vidi stranicu 49.

Dimenzioniranje (C25/30)

Schöck Isokorb® T tip KP		M13	M14	
Računske otpornosti	Zaštitni sloj betona CV		Razred čvrstoće betona \geq C25/30	
	CV1	CV2	$M_{Rd,y}$ [kNm/element]	
Isokorb®-visina H [mm]	180		-43,3	-50,5
		200	-45,4	-53,0
	190		-47,6	-55,5
		210	-49,7	-58,0
	200		-51,9	-60,6
		220	-54,1	-63,1
	210		-56,2	-65,6
		230	-58,4	-68,1
	220		-60,6	-70,7
		240	-62,7	-73,2
	230		-64,9	-75,7
		250	-67,1	-78,2
	240		-69,2	-80,8
		260	-71,4	-83,3
	250		-73,5	-85,8
		270	-75,7	-88,3
	260		-77,9	-90,8
		280	-80,0	-93,4
	270		-82,2	-95,9
		290	-84,4	-98,4
280		-86,5	-100,9	
	300	-88,7	-103,5	
290		-90,8	-106,0	
300		-95,2	-111,0	
$V_{Rd,z}$ [kN/element]				
Sporedni stupanj nosivosti	V1		72,4	72,4
	V2		104,3	104,3
	V3		142,0	142,0

Schöck Isokorb® T tip KP		M13	M14
Opremanje pri	Isokorb® duljina [mm]		
	500		500
Vlačne šipke	7 \varnothing 14		8 \varnothing 14
Tlačne šipke	6 \varnothing 16		7 \varnothing 16
Šipke za poprečne sile V1	3 \varnothing 10		3 \varnothing 10
Šipke za poprečne sile V2	3 \varnothing 12		3 \varnothing 12
Šipke za poprečne sile V3	3 \varnothing 14		3 \varnothing 14
H_{min} pri V1-CV1 [mm]	180		180
H_{min} pri V2-CV1 [mm]	190		190
H_{min} pri V3-CV1 / V2-CV2 [mm]	210		210
H_{min} pri V3-CV2 [mm]	220		220

Upute za dimenzioniranje

- Dimenzionirane vrijednosti odnose se na duljinu elementa ($L = 500$ mm) i mogu se preračunati po dužnom metru.

Deformacija/Nadvišenje

Deformacija

Faktori deformacije ($\tan \alpha$ [%]) navedeni u tablici rezultat su isključivo deformacije Schöck Isokorb®-a u graničnom stanju upotrebljivosti. Oni služe za procjenu potrebnog nadvišenja. Izračunato matematičko nadvišenje oplata balkonske ploče proizlazi iz proračuna prema EN 1992-1-1 uvećano za deformaciju od Schöck Isokorb®-a. Nadvišenje oplata balkonske ploče (osnova: izračunata ukupna deformacija konzolne ploče + zakretni kut stropa + Schöck Isokorb®) koje statičar navodi u izvedbenim planovima treba zaokružiti na način da se pridržava planirani smjer drenaže (zaokruženo prema gore: kod drenaže prema fasadi zgrade, zaokruženo prema dolje: kod drenaže prema kraju konzolne ploče).

Deformacija ($w_{\bar{u}}$) uslijed Schöck Isokorb®-a

$$w_{\bar{u}} = \tan \alpha \cdot l_k \cdot (m_{\bar{u}d} / m_{Rd}) \cdot 10 \text{ [mm]}$$

Faktori koji se primjenjuju:

$\tan \alpha$ = primijeniti tabličnu vrijednost

l_k = duljina istaka [m]

$m_{\bar{u}d}$ = mjerodavni moment savijanja [kNm/m] u graničnom stanju nosivosti za određivanje deformacije $w_{\bar{u}}$ [mm] od Schöck Isokorb®-a.

Kombinaciju opterećenja koja će se primijeniti na deformaciju određuje statičar.

(Preporuka: kombinaciju opterećenja za određivanje nadvišenja $w_{\bar{u}}$: $g+q/2$, $m_{\bar{u}d}$ treba odrediti u graničnom stanju nosivosti)

m_{Rd} = maksimalni dimenzionirani moment [kNm/m] Schöck Isokorb®-a

Schöck Isokorb® T tip KL		M1 – M7-V1/V2		M7-VV1 – M12	
Faktori deformacije		CV1	CV2	CV1	CV2
		tan α [%]			
Isokorb®-visina H [mm]	160	1,0	-	1,2	-
	170	0,8	-	1,0	-
	180	0,8	0,9	0,9	1,1
	190	0,7	0,8	0,8	1,0
	200	0,6	0,7	0,8	0,9
	210	0,6	0,7	0,7	0,8
	220	0,6	0,6	0,7	0,7
	230	0,5	0,6	0,6	0,7
	240	0,5	0,5	0,6	0,6
	250	0,5	0,5	0,5	0,6
	260	0,4	0,5	0,5	0,6
	270	0,4	0,4	0,5	0,5
	280	0,4	0,4	0,5	0,5
	290	0,4	0,4	0,4	0,5
300	0,4	0,4	0,4	0,5	

Deformacija/Nadvišenje

Schöck Isokorb® T tip KP		M13–M14	
Faktori deformacije		CV1	CV2
		tan α [%]	
Isokorb®-visina H [mm]	180	1,6	-
	190	1,4	-
	200	1,3	1,5
	210	1,2	1,4
	220	1,1	1,3
	230	1,1	1,2
	240	1,0	1,1
	250	0,9	1,0
	260	0,9	1,0
	270	0,8	0,9
	280	0,8	0,9
	290	0,8	0,8
	300	0,7	0,8

Primjer dimenzioniranja

Statički sustav i pretpostavljena opterećenja

Geometrija:	Duljina konzole	$l_k = 1,86 \text{ m} \leq l_{k,\max}$
	Debljina balkonske ploče	$h = 190 \text{ mm}$
Pretpostavljena opterećenja:	Balkonska ploča i obloga	$g = 6,25 \text{ kN/m}^2$
	Uporabno opterećenje	$q = 4,0 \text{ kN/m}^2$
	Rubno opterećenje (parapet)	$g_R = 1,0 \text{ kN/m}$
Faktor deformacije:	tan α	= 0,7
	(Schöck Isokorb® T tip KL-M6-V1-REI120-CV1-H190-2.0 iz tablice, vidi stranicu 54)	
odabrana kombinacija opterećenja:	$g + q/2$	
	(Preporuka za određivanje nadvišenja od Schöck Isokorb®-a)	
	$m_{\text{üd}}$ odrediti u graničnom stanju nosivosti	
	$m_{\text{üd}}$	$= -[(\gamma_G \cdot g + \gamma_Q \cdot q/2) \cdot l_k^2/2 + \gamma_G \cdot g_R \cdot l_k]$
	$m_{\text{üd}}$	$= -[(1,35 \cdot 6,25 + 1,5 \cdot 4,0/2) \cdot 1,86^2/2 + 1,35 \cdot 1,0 \cdot 1,86] = -22,30 \text{ kNm/m}$
	\ddot{u}	$= [\tan \alpha \cdot l_k \cdot (m_{\text{üd}}/m_{\text{Rd}})] \cdot 10 \text{ [mm]}$
	\ddot{u}	$= [0,7 \cdot 1,86 \cdot (22,3/37)] \cdot 10 = 8 \text{ mm}$

Vibracija

Vibracija

Prohodni i slobodno izbočeni balkoni se prilikom uporabe “polaganim hodanjem” i “polaganim skakutanjem” mogu potaknuti na vibriranje. Trenutačno u Njemačkoj ne postoje normativni propisi za ograničenje vibracija na balkonima. U skladu s najnovijim dostignućima, preporučujemo da se pridržavanje vlastite frekvencije takvog građevnog dijela ograniči na $\geq 7,5$ Hz. U nastavku su prikazane preporučene maksimalne duljine istaka u graničnom stanju uporabljivosti radi pridržavanja 7,5 Hz, uzimajući u obzir specifična svojstva proizvoda Schöck Isokorb® i navedena opterećenja.

Schöck Isokorb® T tip KL			M1	M2	M3	M4	M5	M6
Maksimalna duljina istaka pri	Zaštitni sloj betona CV		Razred čvrstoće betona $\geq C25/30$					
	CV1	CV2	$l_{k,max}$ [m]					
Isokorb®-visina H [mm]	160	180	1,24	1,39	1,52	1,62	1,72	1,79
	170	190	1,32	1,47	1,61	1,72	1,82	1,90
	180	200	1,39	1,55	1,70	1,81	1,92	2,01
	190	210	1,45	1,63	1,78	1,90	2,02	2,11
	200	220	1,51	1,70	1,86	1,98	2,10	2,20
	210	230	1,57	1,77	1,94	2,06	2,19	2,29
	220	240	1,63	1,83	2,01	2,14	2,27	2,37
	230	250	1,68	1,89	2,07	2,21	2,35	2,45
	240	260	1,74	1,95	2,14	2,28	2,42	2,53
	250	270	1,79	2,01	2,20	2,35	2,49	2,60
	260	280	1,83	2,06	2,26	2,41	2,56	2,67
	270	290	1,88	2,11	2,32	2,47	2,63	2,74
	280	300	1,93	2,16	2,37	2,53	2,69	2,81
	290		1,97	2,21	2,43	2,59	2,75	2,87
300		2,01	2,26	2,48	2,64	2,81	2,94	

i Maksimalna duljina izbočine

Vrijednosti iz tablice temelje se na sljedeće pretpostavke:

- Prohodni, pravokutni, slobodno izbočeni balkoni
- Specifična težina betona $\gamma = 25 \text{ kN/m}^3$
- Vlastita težina balkonske obloge $g_2 \leq 1,5 \text{ kN/m}^2$, balkonska ograda $g_R \leq 1,0 \text{ kN/m}$
- Uporabno opterećenje $q = 4,0 \text{ kN/m}^2$ uz koeficijent $\psi_{2,i} = 0,3$ za prividno stalnu kombinaciju
- Vlastita frekvencija $f_e \geq 7,5 \text{ Hz}$
- Pretpostavlja se da su krutosti u području oslonca nosive konstrukcije (strop/zid) beskonačno krute.
- Maksimalna duljina istaka se pri uporabi Schöck Isokorb®-a može ograničiti nosivošću odabranog tipa.
- Duljina istaka l_k i statički sustav vidi stranicu 25.

Vibracija

Schöck Isokorb® T tip KL		M7	M8	M9	M10	M11	M12	
Maksimalna duljina istaka pri	Zaštitni sloj betona CV		Razred čvrstoće betona \geq C25/30					
	CV1	CV2	$l_{k,max}$ [m]					
Isokorb®-visina H [mm]	160	180	1,75	1,75	1,88	1,99	2,07	2,17
	170	190	1,87	1,87	2,00	2,12	2,20	2,31
	180	200	1,97	1,97	2,11	2,24	2,32	2,44
	190	210	2,07	2,07	2,22	2,35	2,43	2,57
	200	220	2,16	2,16	2,32	2,46	2,53	2,68
	210	230	2,25	2,25	2,42	2,56	2,64	2,79
	220	240	2,34	2,34	2,51	2,65	2,73	2,90
	230	250	2,42	2,42	2,60	2,75	2,82	3,00
	240	260	2,49	2,49	2,68	2,84	2,91	3,10
	250	270	2,57	2,57	2,76	2,92	3,00	3,19
	260	280	2,64	2,64	2,84	3,00	3,08	3,28
	270	290	2,71	2,71	2,91	3,08	3,16	3,37
	280	300	2,77	2,77	2,98	3,16	3,24	3,45
	290		2,84	2,84	3,05	3,23	3,36	3,53
	300		2,90	2,90	3,12	3,30	3,43	3,61

1 Maksimalna duljina izbočine

Vrijednosti iz tablice temelje se na sljedeće pretpostavke:

- Prohodni, pravokutni, slobodno izbočeni balkoni
- Specifična težina betona $\gamma = 25 \text{ kN/m}^3$
- Vlastita težina balkonske obloge $g_2 \leq 1,5 \text{ kN/m}^2$, balkonska ograda $g_R \leq 1,0 \text{ kN/m}$
- Uporabno opterećenje $q = 4,0 \text{ kN/m}^2$ uz koeficijent $\psi_{2,i} = 0,3$ za prividno stalnu kombinaciju
- Vlastita frekvencija $f_e \geq 7,5 \text{ Hz}$
- Pretpostavlja se da su krutosti u području oslonca nosive konstrukcije (strop/zid) beskonačno krute.
- Maksimalna duljina istaka se pri uporabi Schöck Isokorb®-a može ograničiti nosivošću odabranog tipa.
- Duljina istaka l_k i statički sustav vidi stranicu 25.

Vibracija

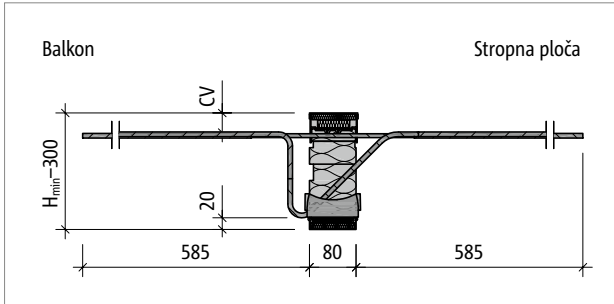
Schöck Isokorb® T tip KP		M13	M14	
Maksimalna duljina istaka pri	Zaštitni sloj betona CV		Razred čvrstoće betona \geq C25/30	
	CV1	CV2	$l_{k,max}$ [m]	
Isokorb®-visina H [mm]	180		2,17	2,27
		200	2,20	2,29
	190		2,28	2,39
		210	2,30	2,41
	200		2,39	2,50
		220	2,41	2,51
	210		2,49	2,60
		230	2,50	2,62
	220		2,59	2,70
		240	2,60	2,71
	230		2,68	2,80
		250	2,69	2,81
	240		2,77	2,89
		260	2,80	2,92
	250		2,85	2,98
		270	2,88	3,01
	260		2,96	3,09
		280	2,96	3,09
	270		3,03	3,17
		290	3,04	3,17
280	300	3,11	3,25	
290		3,18	3,32	
300		3,25	3,40	

i Maksimalna duljina izbočine

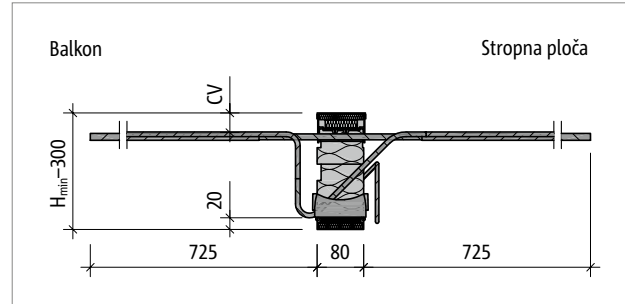
Vrijednosti iz tablice temelje se na sljedeće pretpostavke:

- Prohodni, pravokutni, slobodno izbočeni balkoni
- Specifična težina betona $\gamma = 25 \text{ kN/m}^3$
- Vlastita težina balkonske obloge $g_2 \leq 1,5 \text{ kN/m}^2$, balkonska ograda $g_R \leq 1,0 \text{ kN/m}$
- Uporabno opterećenje $q = 4,0 \text{ kN/m}^2$ uz koeficijent $\psi_{2,i} = 0,3$ za prividno stalnu kombinaciju
- Vlastita frekvencija $f_e \geq 7,5 \text{ Hz}$
- Pretpostavlja se da su krutosti u području oslonca nosive konstrukcije (strop/zid) beskonačno krute.
- Maksimalna duljina istaka se pri uporabi Schöck Isokorb®-a može ograničiti nosivošću odabranog tipa.
- Duljina istaka l_k i statički sustav vidi stranicu 25.

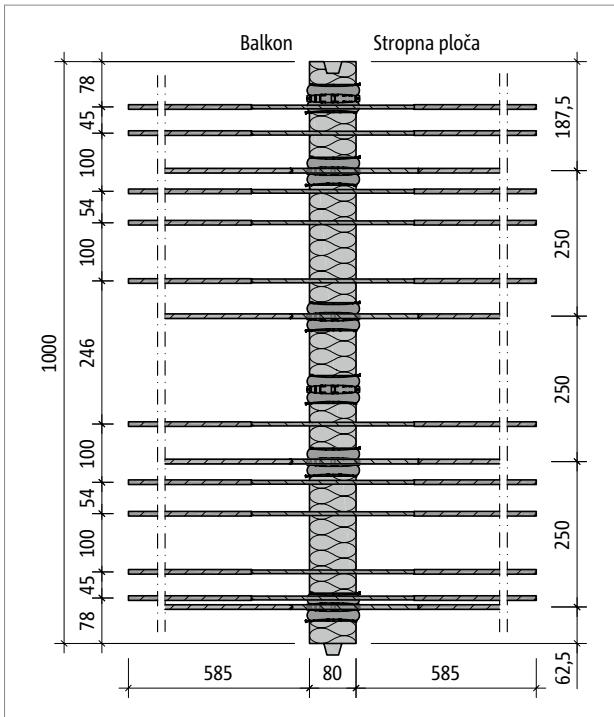
Opis proizvoda



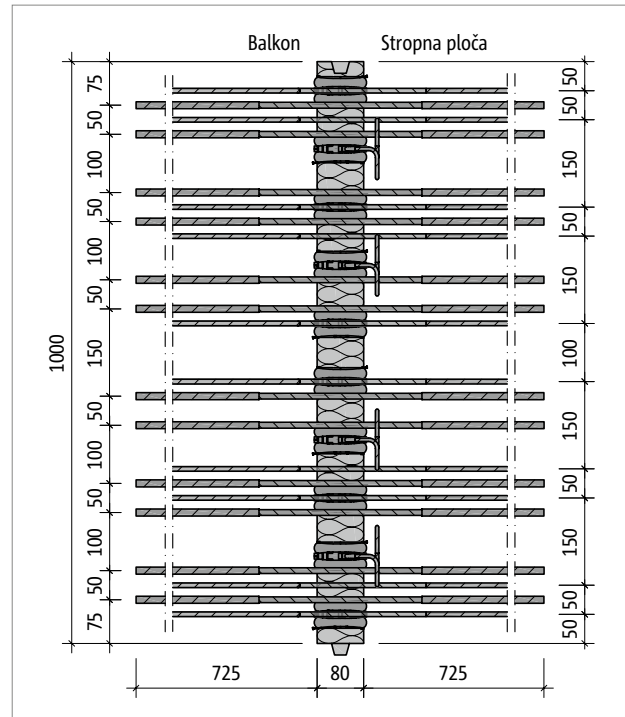
Slika 62: Schöck Isokorb® T tip KL-M1 do M7-V1/V2: Presjek proizvoda



Slika 63: Schöck Isokorb® T tip KL-M8 do M12: Presjek proizvoda



Slika 64: Schöck Isokorb® T tip KL-M4-V1: Tlocrt proizvoda

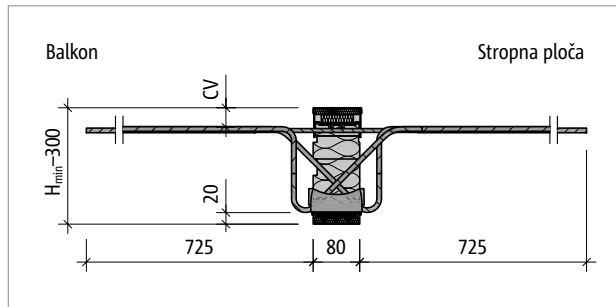


Slika 65: Schöck Isokorb® T tip KL-M10-V2: Tlocrt proizvoda

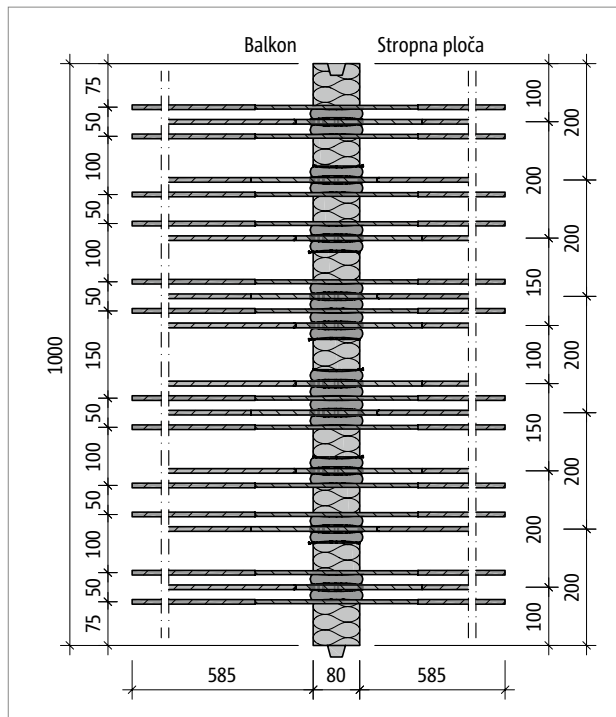
Informacije o proizvodima

- Ostali tlocrti i presjeci dostupni su na cad-hr.schoeck.com

Opis proizvoda



Slika 66: Schöck Isokorb® T tip KL-M7-VV1: Presjek proizvoda

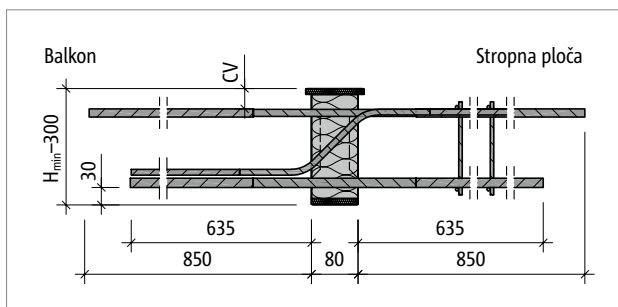


Slika 67: Schöck Isokorb® T tip KL-M4-VV1: Tlocrt proizvoda

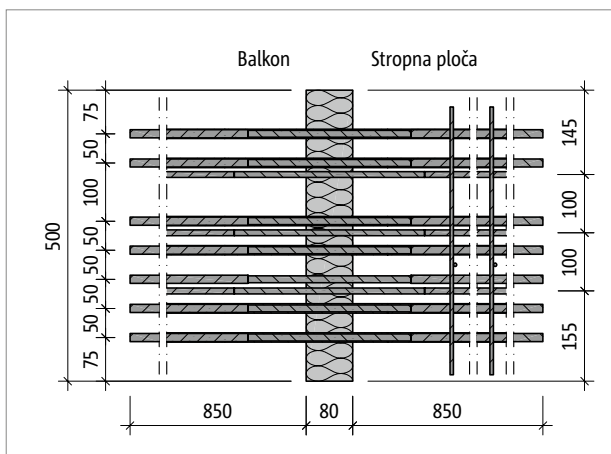
Informacije o proizvodima

- Ostali tlocrti i presjeci dostupni su na cad-hr.schoeck.com

Opis proizvoda



Slika 68: Schöck Isokorb® T tip KP-M13 do M14: Presjek proizvoda



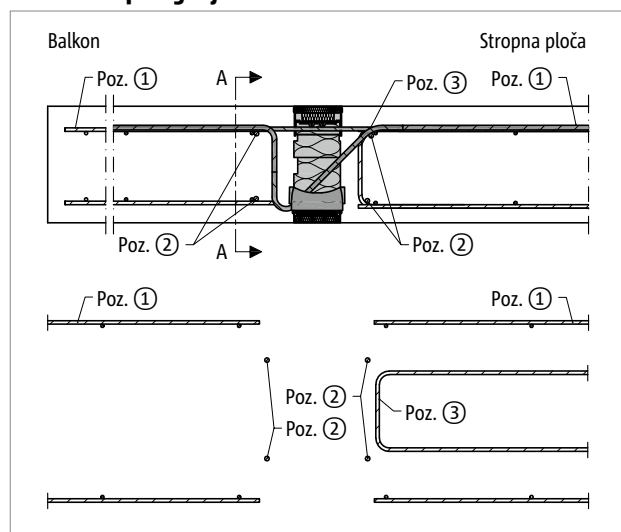
Slika 69: Schöck Isokorb® T tip K-M13-V1: Tlocrt proizvoda

Informacije o proizvodima

- Ostali tlocrti i presjeci dostupni su na cad-hr.schoeck.com

Dodatna armatura

Indirektno polaganje



Slika 70: Schöck Isokorb® T tip KL: Dodatna armatura kod indirektnog polaganja

Prijedlog za dodatne priključne armature

Specifikacija dodatne armature za Schöck Isokorb® pri opterećenju od 100 % maksimalnog dimenzioniranog momenta i poprečne sile pri C25/30. Potreban presjek armature ovisi o promjeru šipke za armaturu čelične šipke odn. armature mreže.

Schöck Isokorb® T tip KL		M1	M2	M3	M4	M5	M6
Dodatna armatura pri	Visina [mm]	Strop (XC1) razred čvrstoće betona \geq C25/30 Balkon (XC4) razred čvrstoće betona \geq C25/30					
Preklopna armatura							
Poz. 1 Varijanta A	160–300	5 \varnothing 8	8 \varnothing 8	10 \varnothing 8	12 \varnothing 8	14 \varnothing 8	12 \varnothing 10
Poz. 1 Varijanta B		5 \varnothing 10	6 \varnothing 10	8 \varnothing 10	9 \varnothing 10	10 \varnothing 10	10 \varnothing 12
Poz. 1 Varijanta C		4 \varnothing 12	5 \varnothing 12	6 \varnothing 12	8 \varnothing 12	9 \varnothing 12	-
Armaturna šipka uzduž izolacijske reške							
Poz. 2	160–300	4 \varnothing 8	4 \varnothing 8	4 \varnothing 8	4 \varnothing 8	4 \varnothing 8	4 \varnothing 8
Okomita armatura							
Poz. 3 pri V1	160–300	4 \varnothing 8	4 \varnothing 8	4 \varnothing 8	4 \varnothing 8	4 \varnothing 8	4 \varnothing 8
Poz. 3 pri V2		10 \varnothing 8	10 \varnothing 8	10 \varnothing 8	10 \varnothing 8	10 \varnothing 8	10 \varnothing 8
Poz. 3 pri VV1		6 \varnothing 8	6 \varnothing 8	6 \varnothing 8	6 \varnothing 8	6 \varnothing 8	6 \varnothing 8
Dužina preklopa							
l_0 [mm]	160–300	547	547	547	547	547	547

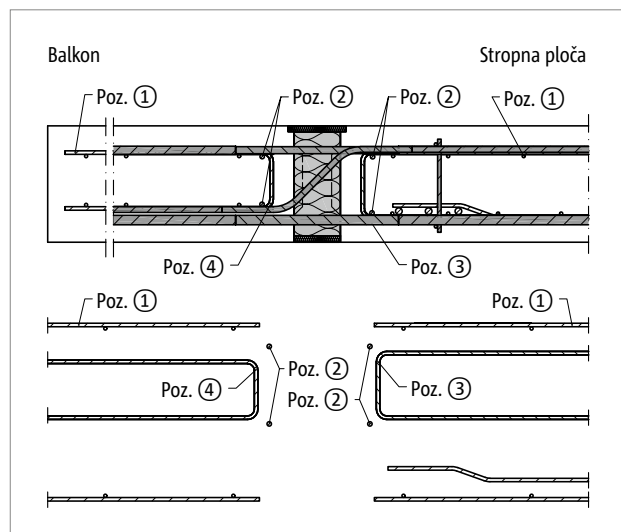
Dodatna armatura

Schöck Isokorb® T tip KL		M7	M8	M9	M10	M11	M12
Dodatna armatura pri	Visina [mm]	Strop (XC1) razred čvrstoće betona \geq C25/30 Balkon (XC4) razred čvrstoće betona \geq C25/30					
Preklopna armatura							
Poz. 1 Varijanta A	160–300	13 \emptyset 10	14 \emptyset 10	-	-	-	-
Poz. 1 Varijanta B		11 \emptyset 12	11 \emptyset 12	12 \emptyset 12	14 \emptyset 12	15 \emptyset 12	-
Poz. 1 Varijanta C		-	9 \emptyset 14	11 \emptyset 14	11 \emptyset 14	13 \emptyset 14	13 \emptyset 14
Armaturna šipka uzduž izolacijske reške							
Poz. 2	160–300	4 \emptyset 8	4 \emptyset 8	4 \emptyset 8	4 \emptyset 8	4 \emptyset 8	4 \emptyset 8
Okomita armatura							
Poz. 3 pri V1	160–300	4 \emptyset 8	6 \emptyset 8	6 \emptyset 8	6 \emptyset 8	6 \emptyset 8	6 \emptyset 8
Poz. 3 pri V2		10 \emptyset 8	10 \emptyset 8	10 \emptyset 8	10 \emptyset 8	10 \emptyset 8	10 \emptyset 8
Poz. 3 pri VV1		6 \emptyset 8	6 \emptyset 8	6 \emptyset 8	6 \emptyset 8	6 \emptyset 8	6 \emptyset 8
Dužina preklopa							
l_0 pri V1/V2 [mm]	160–300	547	689	689	689	689	689
l_0 pri VV1 [mm]		689	689	689	689	689	689

i Info - Dodatna armatura

- Konstruktivni obrub (poz. 4) na rubu građevinskog elementa okomit na Schöck Isokorb® mora biti postavljen dovoljno nisko, kako bi ga se moglo postaviti između gornjeg i donjeg sloja armature.

Dodatna armatura



Slika 71: Schöck Isokorb® T tip K-M13 do M14: Dodatna armatura kod indirektnog oslonca

Prijedlog za dodatne priključne armature

Specifikacija dodatne armature za Schöck Isokorb® pri opterećenju od 100 % maksimalnog dimenzioniranog momenta i poprečne sile pri C25/30. Potreban presjek armature ovisi o promjeru šipke za armaturu čelične šipke odn. armaturne mreže.

Schöck Isokorb® T tip KL-M13 do M14 dostupan je samo u duljini L = 500 mm

Schöck Isokorb® T tip KP		M13	M14
Dodatna armatura pri	Visina [mm]	Strop (XC1) razred čvrstoće betona \geq C25/30 Balkon (XC4) razred čvrstoće betona \geq C25/30	
Armatura preklopa			
Poz. 1 Varijanta A	180–300	7 \varnothing 14	8 \varnothing 14
Poz. 1 Varijanta B		8 \varnothing 16	9 \varnothing 16
Armaturna šipka uzduž izolacijske reške			
Poz. 2	180–300	4 \varnothing 8	4 \varnothing 8
Okomita armatura			
Poz. 3	180–300	2 \varnothing 8	2 \varnothing 8
Poz. 4 pri V1	180–200	2 \varnothing 8	2 \varnothing 8
Poz. 4 pri V2		3 \varnothing 8	3 \varnothing 8
Poz. 4 pri V3		4 \varnothing 8	4 \varnothing 8
Poz. 4 pri V1	210–300	4 \varnothing 8	4 \varnothing 8
Poz. 4 pri V2		5 \varnothing 8	5 \varnothing 8
Poz. 4 pri V3		7 \varnothing 8	7 \varnothing 8
Dužina preklopa			
l_0 [mm]	180–250	820	820

Info - Dodatna armatura

- Konstruktivni obrub ruba poz. 5 treba odabrati tako nisko da se može postaviti između gornjeg i donjeg sloja armature.
- Podaci o dodatnom armiranju odnose se na duljinu elementa ($L = 500$ mm), po potrebi se vrijednosti mogu preračunati po dužinom metru.

Nosivost na poprečne sile ploče | Uputa o ugradnji

i Otpornost ploče na poprečnu silu

$V_{Rd,max}$ treba odrediti prema EN 1992-1-1, Gl. (6.9) za $\theta = 45^\circ$ i $\alpha = 90^\circ$. To vrijedi neovisno o dimenzioniranom otporu V_{Rd} odabranog Schöck Isokorb®-a. Ako ograničenje nosivosti ploče (betonski podupirač) postane odlučujuće, statičar može promijeniti relevantne parametre, kao npr.:

- odabrani razred čvrstoće betona
- zaštitni sloj betona, za vani i unutra
- odabranu debljinu ploče
- eventualne različite debljine balkona i stropa
- promjer šipke uzdužne armature u pločama
- izvedbu razlike u visini ili podvlake ili nadvlake

i Upute za ugradnju

Važeće upute za ugradnju pronaći ćete online na:
www.schoeck.com/view/7178

Schöck Isokorb® T tip KL-U, KL-O



Schöck Isokorb® T tip KL-U

Nosivi termoizolacijski element za slobodno izbočene balkone s razlikom u visini prema dolje ili zidnim priključkom. Element prenosi negativne momente i pozitivne poprečne sile.

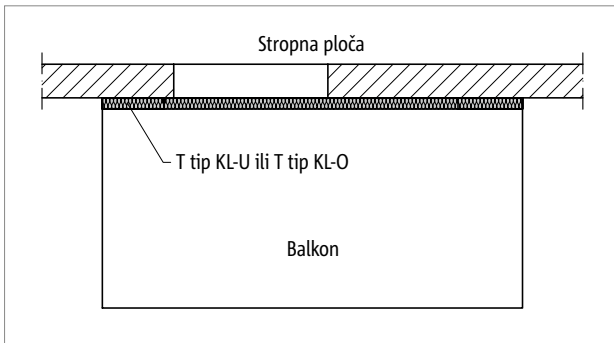
Schöck Isokorb® T tip KL-O

Nosivi termoizolacijski element za slobodno izbočene balkone s razlikom u visini prema gore ili zidnim priključkom. Element prenosi negativne momente i pozitivne poprečne sile.

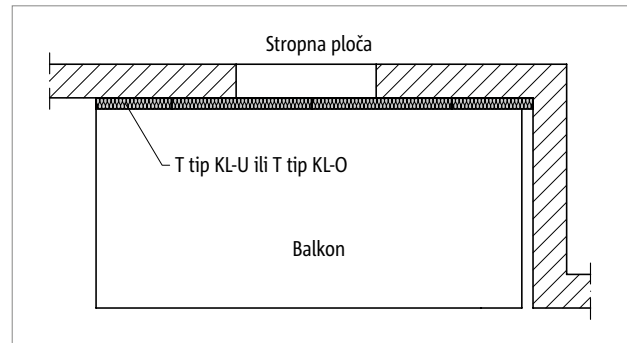
T tip
KL-O
KL-U

Armirani beton – Armirani beton

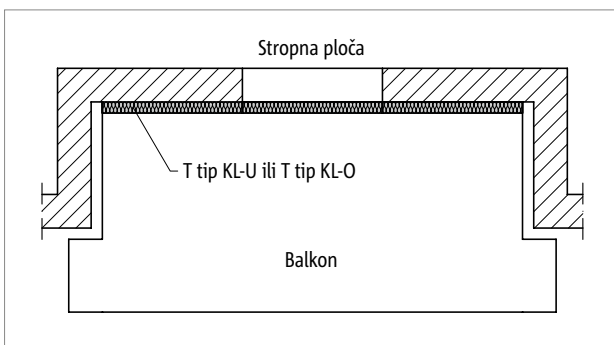
Prikazi situacija | Presjeci ugradnje



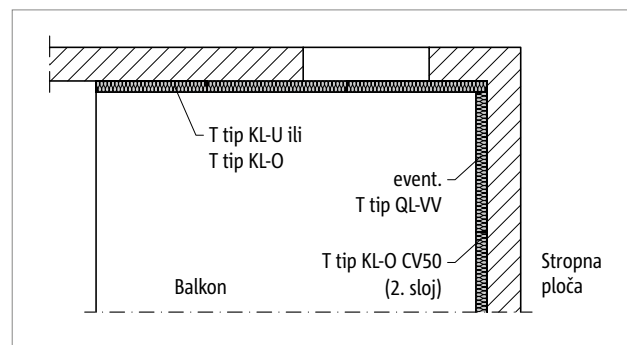
Slika 72: Schöck Isokorb® T tip KL-U/KL-O: Slobodno izbočeni balkon



Slika 73: Schöck Isokorb® T tip KL-U/KL-O: Balkon u slučaju izbočine na fasadi

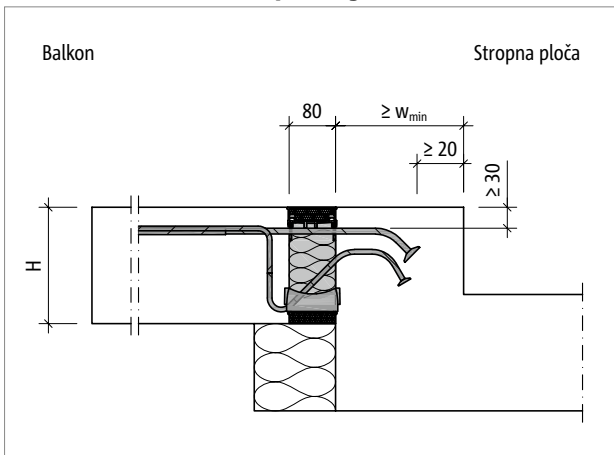


Slika 74: Schöck Isokorb® T tip KL-U/KL-O: Balkon u slučaju udubine u fasadi



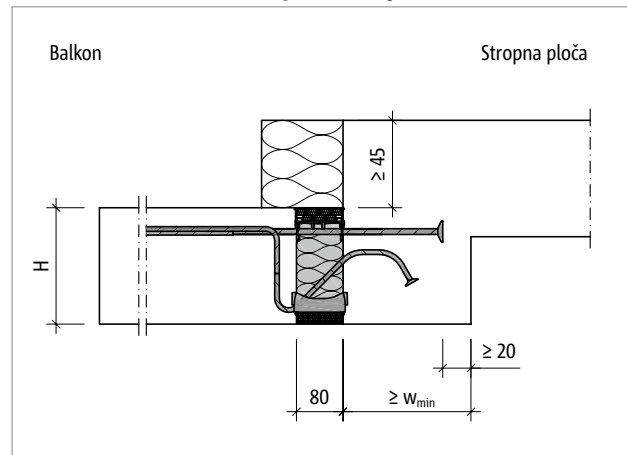
Slika 75: Schöck Isokorb® T tip KL-U/KL-O, T tip QL-VV: Balkon pri unutarnjem kutu, položen s dvije strane

Balkon s razlikom u visini prema gore



Slika 76: Schöck Isokorb® T tip KL-O: Balkon s razlikom u visini prema gore i vanjskom izolacijom

Balkon s razlikom u visini prema dolje

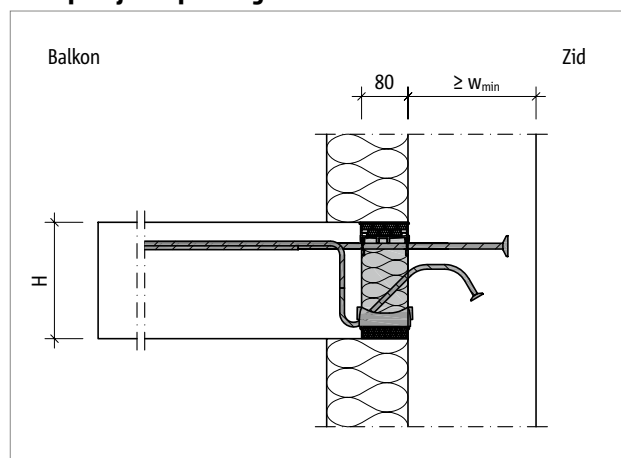


Slika 77: Schöck Isokorb® T tip KL-U: Balkon s razlikom u visini prema dolje i vanjskom izolacijom

T tip
KL-O
KL-U

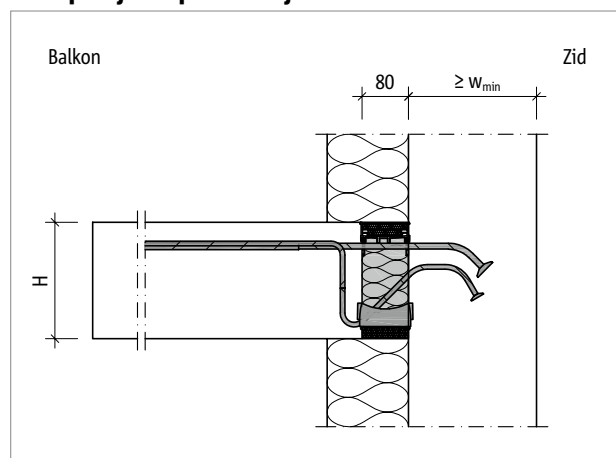
Presjeci ugradnje

Zidni priključak prema gore

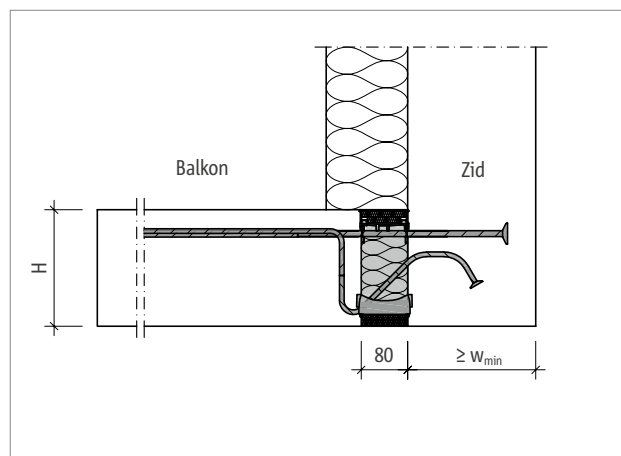


Slika 78: Schöck Isokorb® T tip KL-U: Priključak na zid prema gore, s vanjskom izolacijom

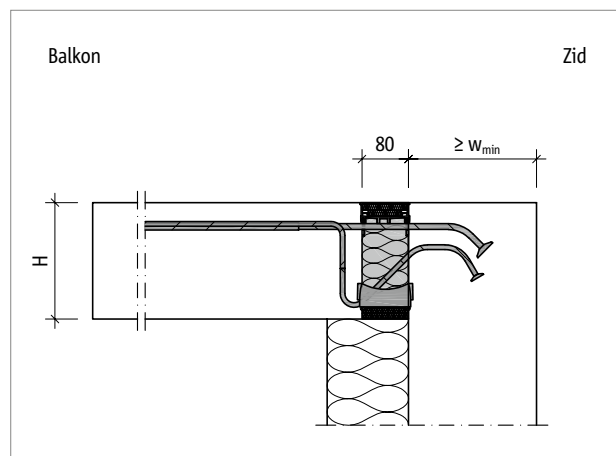
Zidni priključak prema dolje



Slika 79: Schöck Isokorb® T tip KL-O: Priključak na zid prema dolje, s vanjskom izolacijom



Slika 80: Schöck Isokorb® T tip KL-U: Priključak na dno zida pri vanjskoj izolaciji



Slika 81: Schöck Isokorb® T tip KL-O: Priključak na vrh zida pri vanjskoj izolaciji

i Geometrija

- Uporaba Schöck Isokorb® T tipova KL-U i KL-O zahtijeva minimalnu debljinu zida i minimalnu širinu podvlake od 175 mm.
- Ovisno o odabranom tipu Schöck Isokorb®-a i odabranoj Isokorb® visini, potrebna je minimalna dimenzija građevnog dijela w_{min} (vidi stranicu 70).
- Mora se poštovati minimalni zaštitni sloj betona od 60 mm iznad glave sidra.

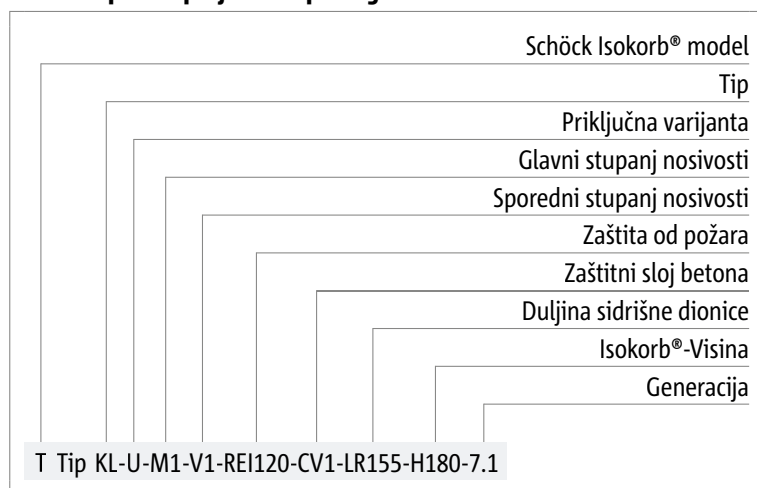
Varijante proizvoda | Tipovi | Posebne konstrukcije

Varijante Schöck Isokorb® T tip KL-U

Izvedba Schöck Isokorb® T tip KL-U može varirati na sljedeći način:

- Glavni stupanj nosivosti: M1 do M4
- Sporedni stupanj nosivosti: V1
- Razred vatrootpornosti: REI120
- Zaštitni sloj betona vlačnih šipki: CV1 = 35 mm, CV2 = 50 mm
- Duljina sidrenja: LR = 155 mm do 220 mm; ovisi o visini Isokorb®-a, vidi stranicu 70.
- Isokorb® visina: H = 160 do 250 mm za zaštitni sloj betona CV1
H = 180 do 250 mm za zaštitni sloj betona CV2
- Generacija: 7.1

Oznake tipova u projektnim podlogama



i Posebne konstrukcije

Posebni priključci koji se ne mogu riješiti varijantama standardnih proizvoda prikazanim u ovom priručniku, mogu se rješavati zasebno, kod našeg tehničkog osoblja (kontakt na stranici 3).

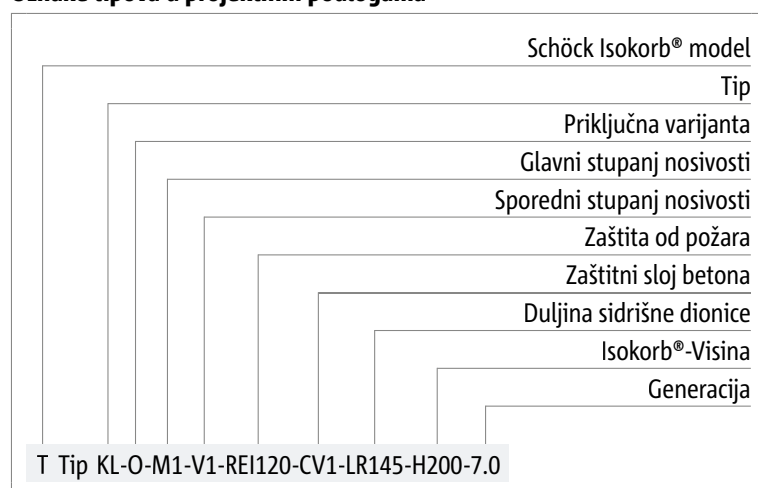
Varijante proizvoda | Tipovi | Posebne konstrukcije

Varijante Schöck Isokorb® T tip KL-O

Izvedba Schöck Isokorb® T tip KL-O može varirati na sljedeći način:

- Glavni stupanj nosivosti: M1 do M4
- Sporedni stupanj nosivosti: V1
- Razred vatrootpornosti:
REI120
- Zaštitni sloj betona vlačnih šipki:
CV1 = 35 mm, CV2 = 50 mm
- Duljina sidrenja: LR = 145 mm do 190 mm; ovisi o visini Isokorb®-a, vidi stranicu 70.
- Isokorb® visina:
H = 160 do 250 mm za zaštitni sloj betona CV1
H = 180 do 250 mm za zaštitni sloj betona CV2
- Generacija: 7.0

Oznake tipova u projektnim podlogama



i Posebne konstrukcije

Posebni priključci koji se ne mogu riješiti varijantama standardnih proizvoda prikazanim u ovom priručniku, mogu se rješavati zasebno, kod našeg tehničkog osoblja (kontakt na stranici 3).

Minimalne dimenzije građevnog dijela

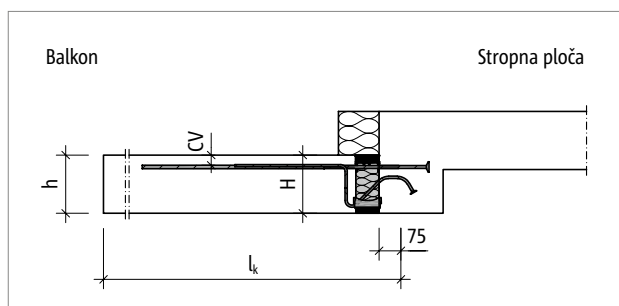
Schöck Isokorb® T tip KL-U		M1–M4			
Minimalna dimenzija građevnog dijela pri		CV1		CV2	
		w _{min} [mm]	LR [mm]	w _{min} [mm]	LR [mm]
Isokorb®-visina H [mm]	160	175	155	-	-
	170	175	155	-	-
	180	175	155	175	155
	190	175	155	175	155
	200	200	180	175	155
	210	200	180	175	155
	220	220	200	200	180
	230	220	200	200	180
	240	240	220	220	200
	250	240	220	220	200

Schöck Isokorb® T tip KL-O		M1–M4			
Minimalna dimenzija građevnog dijela pri		CV1		CV2	
		w _{min} [mm]	LR [mm]	w _{min} [mm]	LR [mm]
Isokorb®-visina H [mm]	160	175	145	-	-
	170	175	145	-	-
	180	175	145	175	145
	190	175	145	175	145
	200	175	145	175	145
	210	175	145	175	145
	220	190	170	175	145
	230	190	170	175	145
	240	210	190	190	170
	250	210	190	190	170

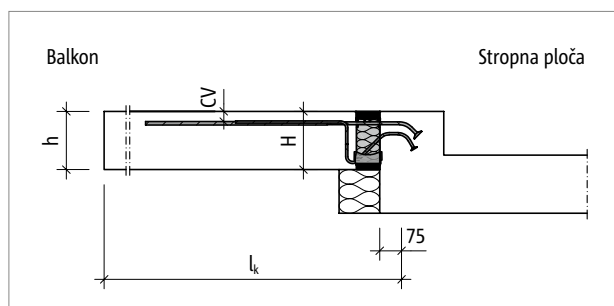
Dimenzioniranje

Upute za dimenzioniranje

- Pri CV2 je $H = 180$ mm najniža Isokorb® visina, što zahtijeva minimalnu debljinu ploče od $h = 180$ mm.
- Uporaba Schöck Isokorb® T tipova KL-U i KL-O zahtijeva minimalnu debljinu zida i minimalnu širinu podvlake od 175 mm.
- Ovisno o odabranom tipu Schöck Isokorb®-a i odabranoj Isokorb® visini, potrebna je minimalna dimenzija građevnog dijela w_{\min} (vidi stranicu 70).
- Dimenzionirane vrijednosti za Schöck Isokorb® T tip KL-U ovise o postojećoj širini podvlake i debljini zida (w_{dostupan}).
- Mora se poštovati minimalni zaštitni sloj betona od 60 mm iznad glave sidra.
- Varijanta priključka Schöck Isokorb®-a određuje se geometrijom građevnog dijela te odabirom modela drvene konstrukcije prema ETA 17-0261, Prilog D3 odn. D4.



Slika 82: Schöck Isokorb® T tip KL-U: Statički sustav



Slika 83: Schöck Isokorb® T tip KL-O: Statički sustav

Dimenzioniranje (C25/30)

Tablica za dimenzioniranje T tip KL-U

Schöck Isokorb® T tip KL-U			M1	M2	M3	M4
Računske otpornosti	Zaštitni sloj betona CV		Razred čvrstoće betona \geq C25/30			
			200 mm > širina podvlake \geq 175 mm 200 mm > debljina zida \geq 175 mm			
	CV1	CV2	$m_{Rd,y}$ [kNm/m]			
Isokorb®-visina H [mm]	160		-16,3	-20,9	-27,6	-31,6
		180	-17,3	-22,2	-29,4	-33,5
	170		-18,3	-23,5	-31,1	-35,5
		190	-19,3	-24,8	-32,8	-37,4
	180		-20,3	-26,1	-34,5	-39,4
		200	-21,3	-27,4	-36,2	-41,3
	190		-22,3	-28,7	-37,9	-43,3
	210	-23,3	-30,0	-39,6	-45,2	
			$v_{Rd,z}$ [kN/m]			
Sporedni stupanj nosivosti	V1		61,7	92,5	92,5	92,5

Schöck Isokorb® T tip KL-U			M1	M2	M3	M4
Računske otpornosti	Zaštitni sloj betona CV		Razred čvrstoće betona \geq C25/30			
			220 mm > širina podvlake \geq 200 mm 220 mm > debljina zida \geq 200 mm			
	CV1	CV2	$m_{Rd,y}$ [kNm/m]			
Isokorb®-visina H [mm]	160		-16,6	-22,9	-30,2	-34,5
		180	-17,6	-24,3	-32,1	-36,7
	170		-18,7	-25,7	-33,9	-38,8
		190	-19,8	-27,1	-35,8	-40,9
	180		-20,9	-28,5	-37,7	-43,1
		200	-22,0	-30,0	-39,5	-45,2
	190		-23,1	-31,4	-41,4	-47,3
		210	-24,2	-32,8	-43,3	-49,5
	200		-25,3	-34,2	-45,1	-51,6
		220	-26,4	-35,6	-47,0	-53,7
210		-27,6	-37,0	-48,9	-55,9	
	230	-28,7	-38,4	-50,7	-58,0	
			$v_{Rd,z}$ [kN/m]			
Sporedni stupanj nosivosti	V1		61,7	92,5	92,5	92,5

Upute za dimenzioniranje

- Statički sustav i upute za dimenzioniranje vidi stranicu 71.

Dimenzioniranje (C25/30)

Tablica za dimenzioniranje T tip KL-U

Schöck Isokorb® T tip KL-U		M1	M2	M3	M4	
Računske otpornosti	Zaštitni sloj betona CV	Razred čvrstoće betona \geq C25/30				
		240 mm > širina podvlake \geq 220 mm 240 mm > debljina zida \geq 220 mm				
	CV1	CV2	$m_{Rd,y}$ [kNm/m]			
Isokorb®-visina H [mm]	160		-16,6	-24,4	-32,2	-36,8
		180	-17,6	-25,9	-34,2	-39,1
	170		-18,7	-27,4	-36,2	-41,3
		190	-19,8	-28,9	-38,2	-43,6
	180		-20,9	-30,4	-40,2	-45,9
		200	-22,0	-31,9	-42,1	-48,2
	190		-23,1	-33,4	-44,1	-50,4
		210	-24,2	-34,9	-46,1	-52,7
	200		-25,3	-36,4	-48,1	-55,0
		220	-26,4	-37,9	-50,1	-57,2
	210		-27,6	-39,4	-52,1	-59,5
		230	-28,7	-40,9	-54,1	-61,8
	220		-29,9	-42,5	-56,1	-64,1
		240	-31,0	-44,0	-58,0	-66,3
	230		-32,2	-45,5	-59,6	-68,1
	250	-33,3	-47,0	-59,6	-68,1	
		$v_{Rd,z}$ [kN/m]				
Sporedni stupanj nosivosti	V1	61,7	92,5	92,5	92,5	

Upute za dimenzioniranje

- Statički sustav i upute za dimenzioniranje vidi stranicu 71.

Dimenzioniranje (C25/30)

Tablica za dimenzioniranje T tip KL-U

Schöck Isokorb® T tip KL-U		M1	M2	M3	M4	
Računske otpornosti	Zaštitni sloj betona CV	Razred čvrstoće betona ≥ C25/30				
		Širina podvlake ≥ 240 mm Debljina zida ≥ 240 mm				
	CV1	CV2	$m_{Rd,y}$ [kNm/m]			
Isokorb®-visina H [mm]	160		-16,6	-24,5	-32,5	-39,0
		180	-17,6	-26,1	-34,5	-41,4
	170		-18,7	-27,7	-36,6	-43,8
		190	-19,8	-29,3	-38,7	-46,2
	180		-20,9	-30,9	-40,8	-48,6
		200	-22,0	-32,5	-42,9	-51,0
	190		-23,1	-34,1	-45,1	-53,4
		210	-24,2	-35,7	-47,2	-55,8
	200		-25,3	-37,4	-49,3	-58,3
		220	-26,4	-39,0	-51,5	-60,7
	210		-27,6	-40,7	-53,7	-63,1
		230	-28,7	-42,3	-55,8	-65,5
	220		-29,9	-44,0	-58,0	-67,9
		240	-31,0	-45,6	-60,1	-70,3
	230		-32,2	-47,3	-62,4	-72,2
		250	-33,3	-49,0	-63,2	-72,2
240		-34,5	-50,7	-63,2	-72,2	
250		-36,8	-54,1	-63,2	-72,2	
		$v_{Rd,z}$ [kN/m]				
Sporedni stupanj nosivosti	V1	61,7	92,5	92,5	92,5	

Schöck Isokorb® T tip KL-U		M1	M2	M3	M4
Opremanje pri	Isokorb®-dužina [mm]	1000	1000	1000	1000
		Vlačne šipke	4 Ø 12	6 Ø 12	8 Ø 12
Šipke za usidrenje		4 Ø 10	6 Ø 10	8 Ø 10	10 Ø 10
Šipke za poprečne sile V1		4 Ø 8	6 Ø 8	6 Ø 8	6 Ø 8
Tlačni ležaj [kom]		7	9	14	16
Posebna vilica [kom.]		-	-	4	4

Upute za dimenzioniranje

- Statički sustav i upute za dimenzioniranje vidi stranicu 71.

Dimenzioniranje (C25/30)

Tablica za dimenzioniranje T tip KL-O

Schöck Isokorb® T tip KL-O		M1	M2	M3	M4	
Računske otpornosti	Zaštitni sloj betona CV		Razred čvrstoće betona \geq C25/30			
			Širina podvlake \geq 175 mm Debljina zida \geq 175 mm			
	CV1	CV2	$m_{Rd,y}$ [kNm/m]			
Isokorb®-visina H [mm]	160		-16,6	-24,3	-30,4	-40,4
		180	-17,6	-25,8	-32,2	-42,9
	170		-18,7	-27,3	-34,1	-45,6
		190	-19,8	-28,8	-36,0	-48,1
	180		-20,9	-30,3	-37,8	-50,8
		200	-22,0	-31,8	-39,7	-53,3
	190		-23,1	-33,3	-41,6	-56,0
		210	-24,2	-34,8	-43,5	-58,6
	200		-25,3	-36,3	-45,3	-61,3
		220	-26,4	-37,8	-47,2	-63,9
	210	-27,6	-39,3	-49,1	-66,6	
	230	-28,7	-40,8	-51,0	-69,2	
Računske otpornosti	Zaštitni sloj betona CV		Širina podvlake \geq 190 mm Debljina zida \geq 190 mm			
	CV1	CV2	$m_{Rd,y}$ [kNm/m]			
	220		-29,9	-42,3	-52,8	-71,7
Isokorb®-visina H [mm]		240	-31,0	-43,8	-54,7	-74,3
	230		-32,2	-45,3	-56,6	-76,8
		250	-33,3	-46,8	-58,4	-79,4
Računske otpornosti	Zaštitni sloj betona CV		Širina podvlake \geq 210 mm Debljina zida \geq 210 mm			
	CV1	CV2	$m_{Rd,y}$ [kNm/m]			
	240		-34,5	-48,3	-60,3	-81,9
Isokorb®-visina H [mm]	250		-36,8	-51,3	-64,1	-87,0
		$v_{Rd,z}$ [kN/m]				
Sporedni stupanj nosivosti	V1	61,7	92,5	92,5	92,5	

Schöck Isokorb® T tip KL-O		M1	M2	M3	M4
Opremanje pri		Isokorb®-dužina [mm]			
		1000	1000	1000	1000
Vlačne šipke		4 \emptyset 12	6 \emptyset 12	8 \emptyset 12	10 \emptyset 12
Šipke za usidrenje		4 \emptyset 10	6 \emptyset 10	8 \emptyset 10	10 \emptyset 10
Šipke za poprečne sile		4 \emptyset 8	6 \emptyset 8	6 \emptyset 8	6 \emptyset 8
Tlačni ležaj [kom]		6	8	10	16
Posebna vilica [kom.]		-	-	-	4

Upute za dimenzioniranje

- Statički sustav i upute za dimenzioniranje vidi stranicu 71.

Deformacija/Nadvišenje

Deformacija

Faktori deformacije ($\tan \alpha$ [%]) navedeni u tablici rezultat su isključivo deformacije Schöck Isokorb®-a u graničnom stanju upotrebljivosti. Oni služe za procjenu potrebnog nadvišenja. Izračunato matematičko nadvišenje oplata balkonske ploče proizlazi iz proračuna prema EN 1992-1-1 uvećano za deformaciju od Schöck Isokorb®-a. Nadvišenje oplata balkonske ploče (osnova: izračunata ukupna deformacija konzolne ploče + zakretni kut stropa + Schöck Isokorb®) koje statičar navodi u izvedbenim planovima treba zaokružiti na način da se pridržava planirani smjer drenaže (zaokruženo prema gore: kod drenaže prema fasadi zgrade, zaokruženo prema dolje: kod drenaže prema kraju konzolne ploče).

Deformacija ($w_{\ddot{u}}$) uslijed Schöck Isokorb®-a

$$w_{\ddot{u}} = \tan \alpha \cdot l_k \cdot (m_{\ddot{u}d} / m_{Rd}) \cdot 10 \text{ [mm]}$$

Faktori koji se primjenjuju:

$\tan \alpha$ = primijeniti tabličnu vrijednost

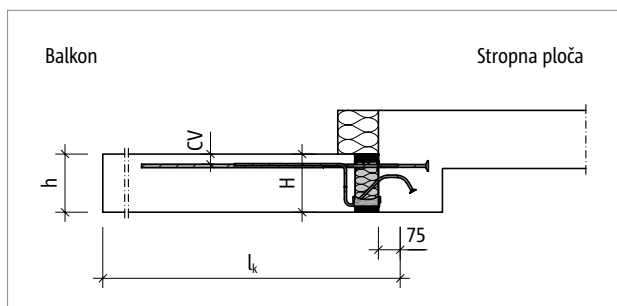
l_k = duljina istaka [m]

$m_{\ddot{u}d}$ = mjerodavni moment savijanja [kNm/m] u graničnom stanju nosivosti za određivanje deformacije $w_{\ddot{u}}$ [mm] od Schöck Isokorb®-a.

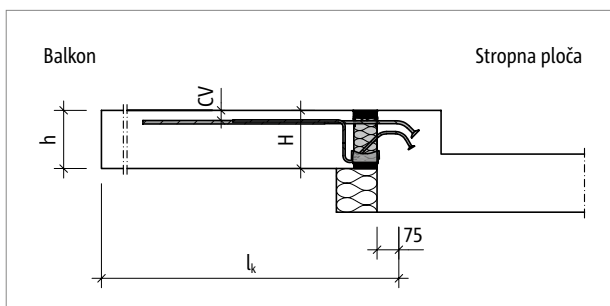
Kombinaciju opterećenja koja će se primijeniti na deformaciju određuje statičar.

(Preporuka: kombinaciju opterećenja za određivanje nadvišenja $w_{\ddot{u}}$: $g+q/2$, $m_{\ddot{u}d}$ treba odrediti u graničnom stanju nosivosti)

m_{Rd} = maksimalni dimenzionirani moment [kNm/m] Schöck Isokorb®-a



Slika 84: Schöck Isokorb® T tip KL-U: Statički sustav



Slika 85: Schöck Isokorb® T tip KL-O: Statički sustav

Deformacija/Nadvišenje

Schöck Isokorb® T tip		KL-U	
Faktori deformacije		CV1	CV2
		$w_{dost} \geq 175 \text{ mm}$	
		$\tan \alpha [\%]$	
Isokorb®-Visina	160	1,1	-
	170	1,0	-
	180	0,9	1,0
	190	0,8	0,9
	200	0,7	0,8
	210	0,7	0,8
	220	0,6	0,7
	230	0,6	0,6
	240	0,5	0,6
	250	0,5	0,6

Schöck Isokorb® T tip		KL-O	
Faktori deformacije		CV1	CV2
		$w_{dost} \geq 175 \text{ mm}$	
		$\tan \alpha [\%]$	
Isokorb®-Visina	160	1,1	-
	170	1,0	-
	180	0,9	1,1
	190	0,8	0,9
	200	0,7	0,9
	210	0,7	0,8
	220	0,6	0,7
	230	0,6	0,7
	240	0,6	0,6
	250	0,5	0,6

i Upute u vezi s deformacijom

- Vrijednosti deformacije za Schöck Isokorb® T tip KL-U ovise o postojećoj širini podvlake i debljini zida (w_{dost}).
- Minimalne dimenzije građevnog dijela $w_{min} = 240 \text{ mm}$ za CV1 moraju se poštovati za $H \geq 240 \text{ mm}$.

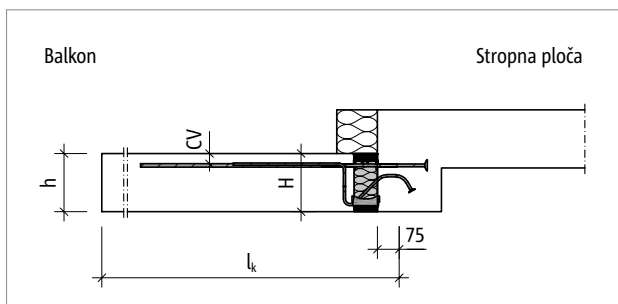
T tip
KL-O
KL-U

Armirani beton – Armirani beton

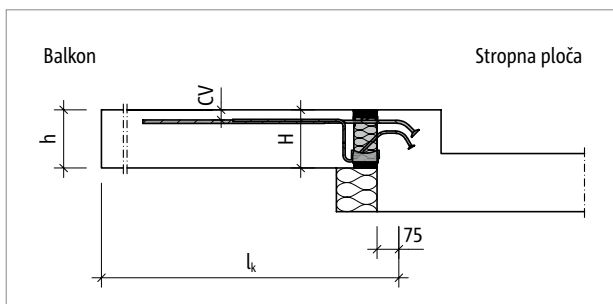
Vibracija

Vibracija

Prohodni i slobodno izbočeni balkoni se prilikom uporabe “polaganim hodanjem” i “polaganim skakutanjem” mogu potaknuti na vibriranje. Trenutačno u Njemačkoj ne postoje normativni propisi za ograničenje vibracija na balkonima. U skladu s najnovijim dostignućima, preporučujemo da se pridržavanje vlastite frekvencije takvog građevnog dijela ograniči na $\geq 7,5$ Hz. U nastavku su prikazane preporučene maksimalne duljine istaka u graničnom stanju uporabljivosti radi pridržavanja 7,5 Hz, uzimajući u obzir specifična svojstva proizvoda Schöck Isokorb® i navedena opterećenja.



Slika 86: Schöck Isokorb® T tip KL-U: Statički sustav



Slika 87: Schöck Isokorb® T tip KL-O: Statički sustav

Vibracija

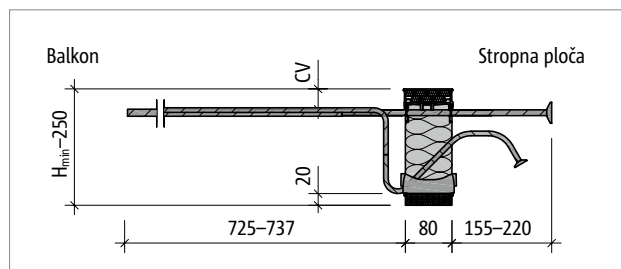
Schöck Isokorb® T tip KL-U, K-O			M1	M2	M3	M4
Maksimalna duljina istaka pri	Zaštitni sloj betona CV		Razred čvrstoće betona \geq C25/30			
	CV1	CV2	$l_{k,max}$ [m]			
Isokorb®-visina H [mm]	160		1,45	1,64	1,80	1,93
		180	1,47	1,67	1,83	1,97
	170		1,54	1,75	1,91	2,06
		190	1,56	1,77	1,94	2,09
	180		1,63	1,84	2,02	2,18
		200	1,65	1,86	2,04	2,20
	190		1,71	1,94	2,13	2,29
		210	1,73	1,95	2,14	2,31
	200		1,79	2,03	2,22	2,39
		220	1,80	2,04	2,24	2,41
	210		1,86	2,11	2,32	2,49
		230	1,87	2,12	2,33	2,51
	220		1,93	2,19	2,40	2,59
		240	1,94	2,20	2,41	2,60
	230		2,00	2,27	2,49	2,68
		250	2,01	2,27	2,50	2,69
240		2,06	2,34	2,57	2,76	
250		2,13	2,41	2,65	2,85	

■ Maksimalna duljina izbočine

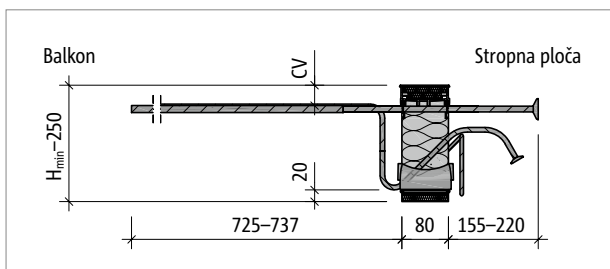
Vrijednosti iz tablice temelje se na sljedeće pretpostavke:

- Prohodni, pravokutni, slobodno izbočeni balkoni
- Specifična težina betona $\gamma = 25 \text{ kN/m}^3$
- Vlastita težina balkonske obloge $g_2 \leq 1,5 \text{ kN/m}^2$, balkonska ograda $g_R \leq 1,0 \text{ kN/m}$
- Uporabno opterećenje $q = 4,0 \text{ kN/m}^2$ uz koeficijent $\psi_{2,i} = 0,3$ za prividno stalnu kombinaciju
- Vlastita frekvencija $f_e \geq 7,5 \text{ Hz}$
- Pretpostavlja se da su krutosti u području oslonca nosive konstrukcije (strop/zid) beskonačno krute.
- Maksimalna duljina istaka se pri uporabi Schöck Isokorb®-a može ograničiti nosivošću odabranog tipa.
- Duljina istaka l_k i statički sustav vidi stranicu 25.

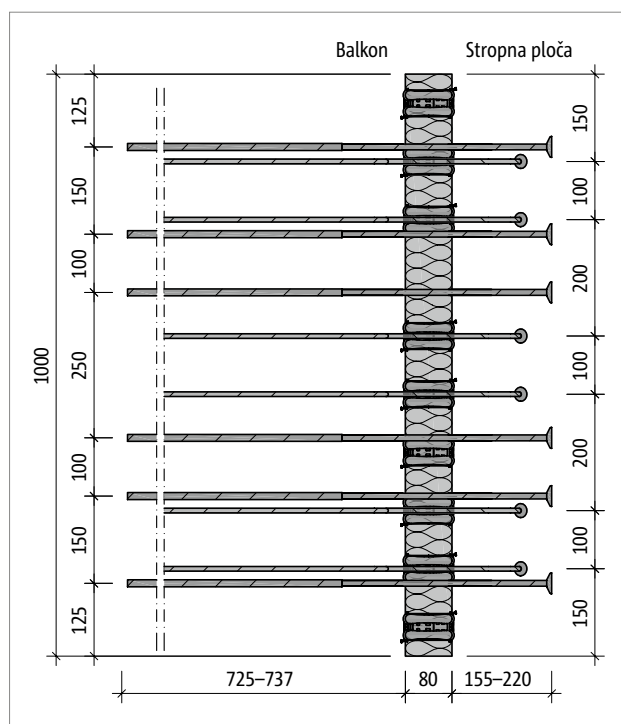
Opis proizvoda



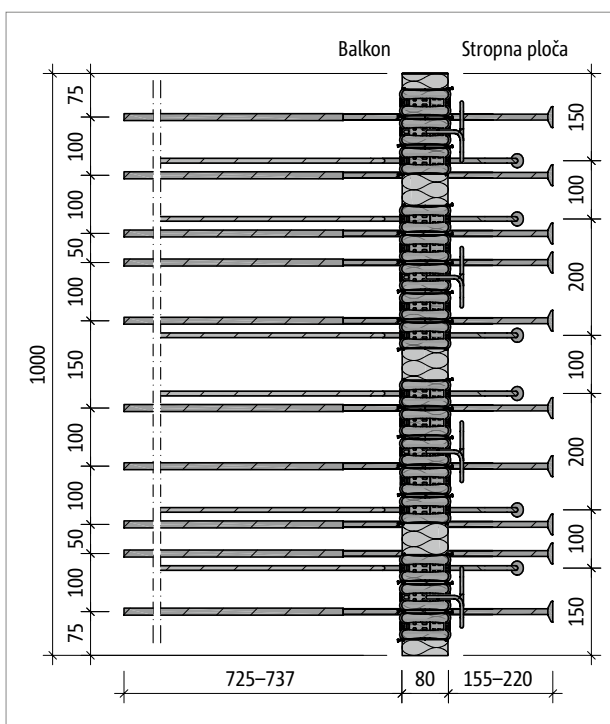
Slika 88: Schöck Isokorb® T tip KL-U-M2: Presjek proizvoda



Slika 89: Schöck Isokorb® T tip KL-U-M4: Presjek proizvoda



Slika 90: Schöck Isokorb® T tip KL-U-M2: Tlocrt proizvoda

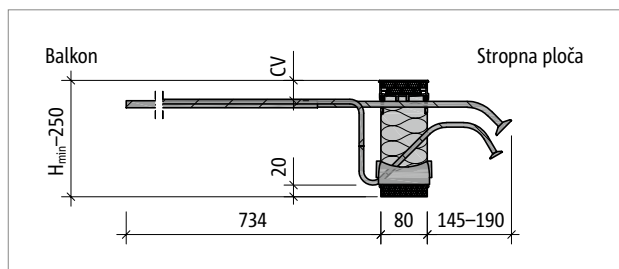


Slika 91: Schöck Isokorb® T tip KL-U-M4: Tlocrt proizvoda

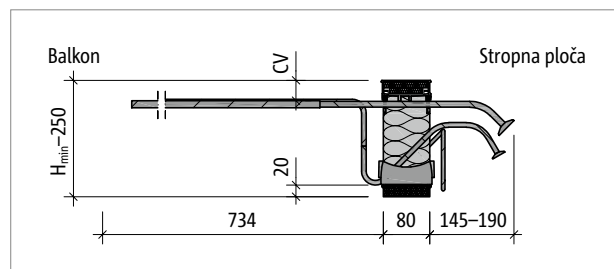
Informacije o proizvodima

- Ostali tlocrti i presjeci dostupni su na cad-hr.schoeck.com
- Minimalna visina Schöck Isokorb® T tip KL-U: $H_{\min} = 160$ mm
- Moguća podjela Schöck Isokorb® T tipa KL-U na licu mjesta na narmiranim mjestima; uzeti u obzir smanjenu nosivost zbog podjele; uzeti u obzir potrebne razmake od ruba
- Zaštitni sloj betona vlačnih šipki: CV1 = 35 mm, CV2 = 50 mm

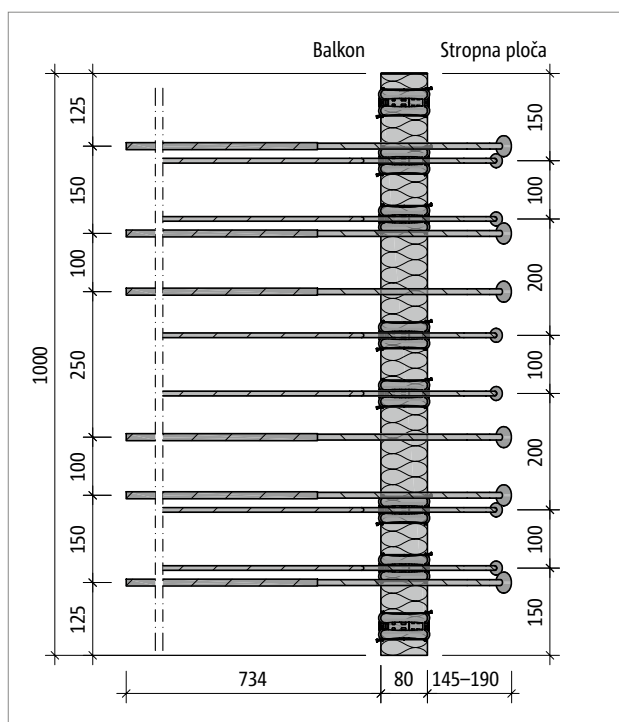
Opis proizvoda



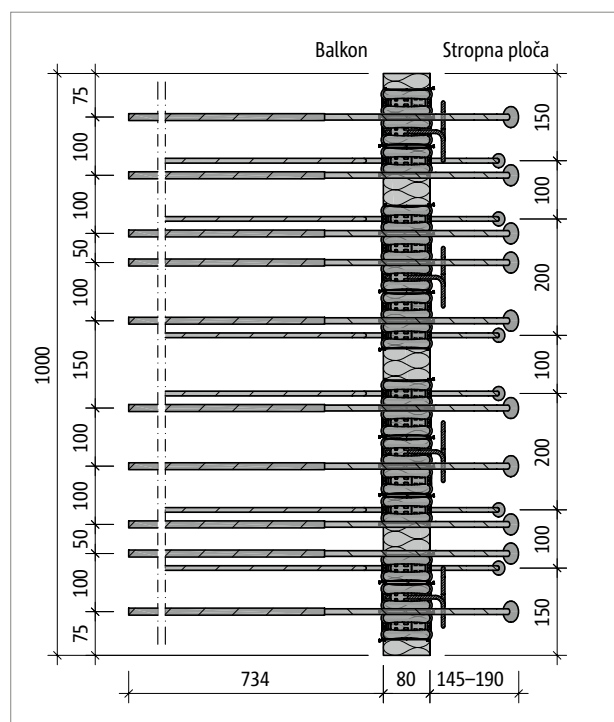
Slika 92: Schöck Isokorb® T tip KL-O-M2: Presjek proizvoda



Slika 93: Schöck Isokorb® T tip KL-O-M4: Presjek proizvoda



Slika 94: Schöck Isokorb® T tip KL-O-M2: Tlocrt proizvoda



Slika 95: Schöck Isokorb® T tip KL-O-M4: Tlocrt proizvoda

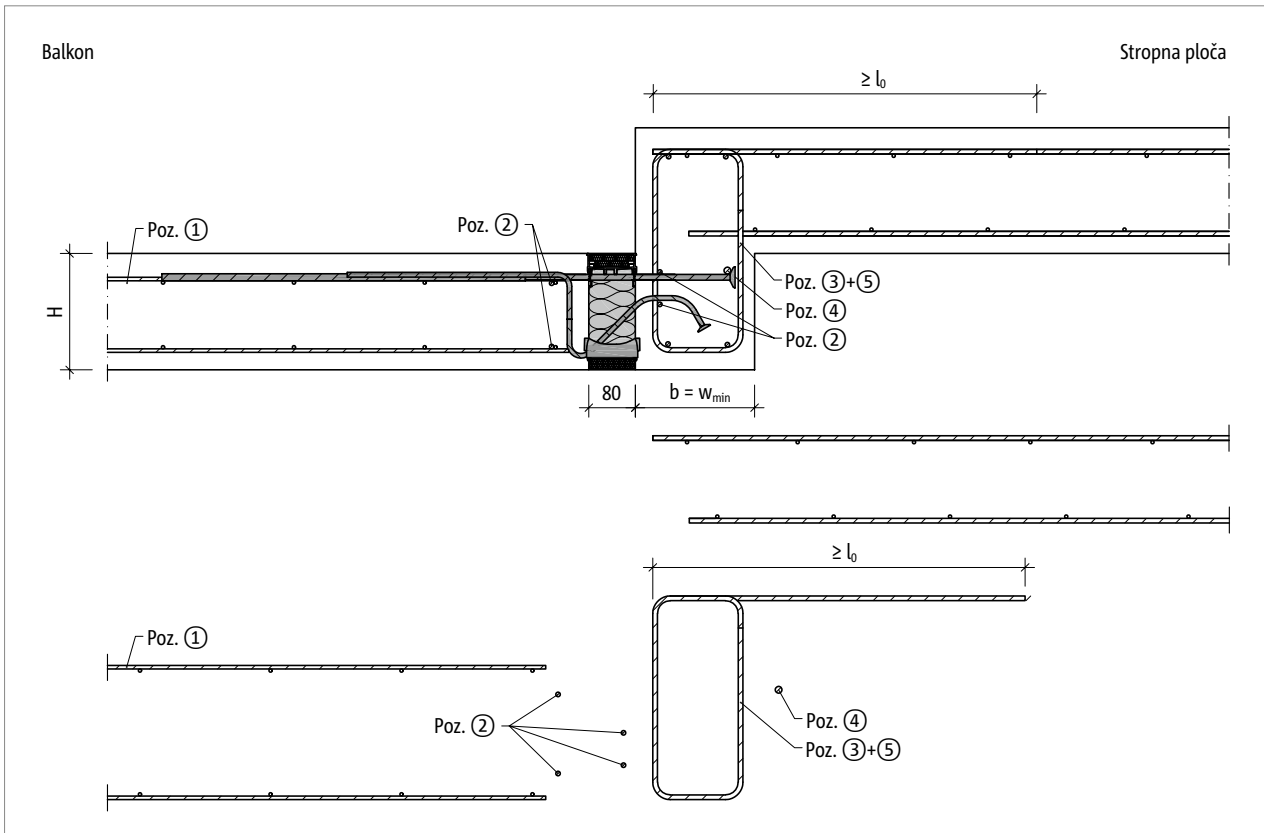
Informacije o proizvodima

- Ostali tlocrti i presjeci dostupni su na cad-hr.schoeck.com
- Minimalna visina Schöck Isokorb® T tip KL-O: $H_{min} = 160$ mm
- Moguća podjela Schöck Isokorb® T tipa KL-O na licu mjesta na nearmiranim mjestima; uzeti u obzir smanjenu nosivost zbog podjele; uzeti u obzir potrebne razmake od ruba
- Zaštitni sloj betona vlačnih šipki: CV1 = 35 mm, CV2 = 50 mm

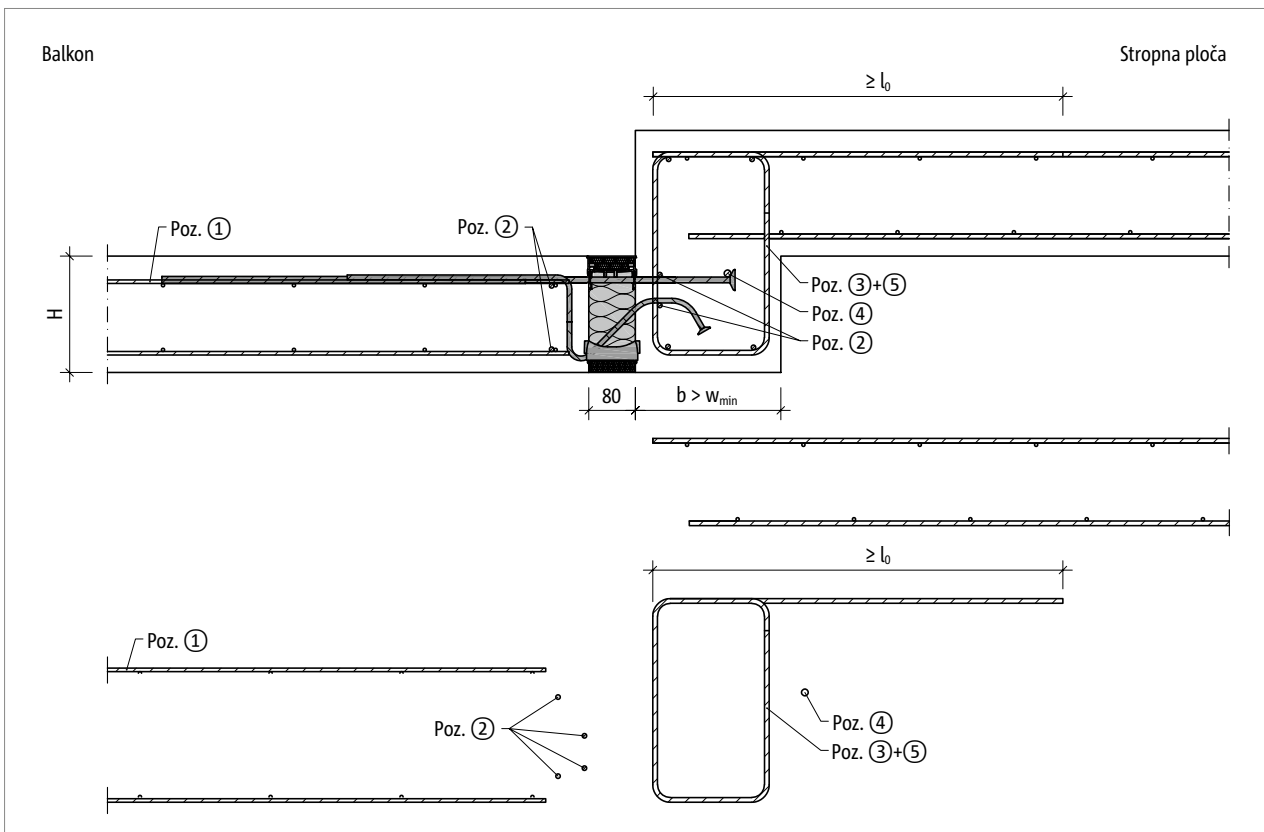
T tip
KL-O
KL-U

Armirani beton – Armirani beton

Dodatna armatura - Schöck Isokorb®-u T tip KL-U

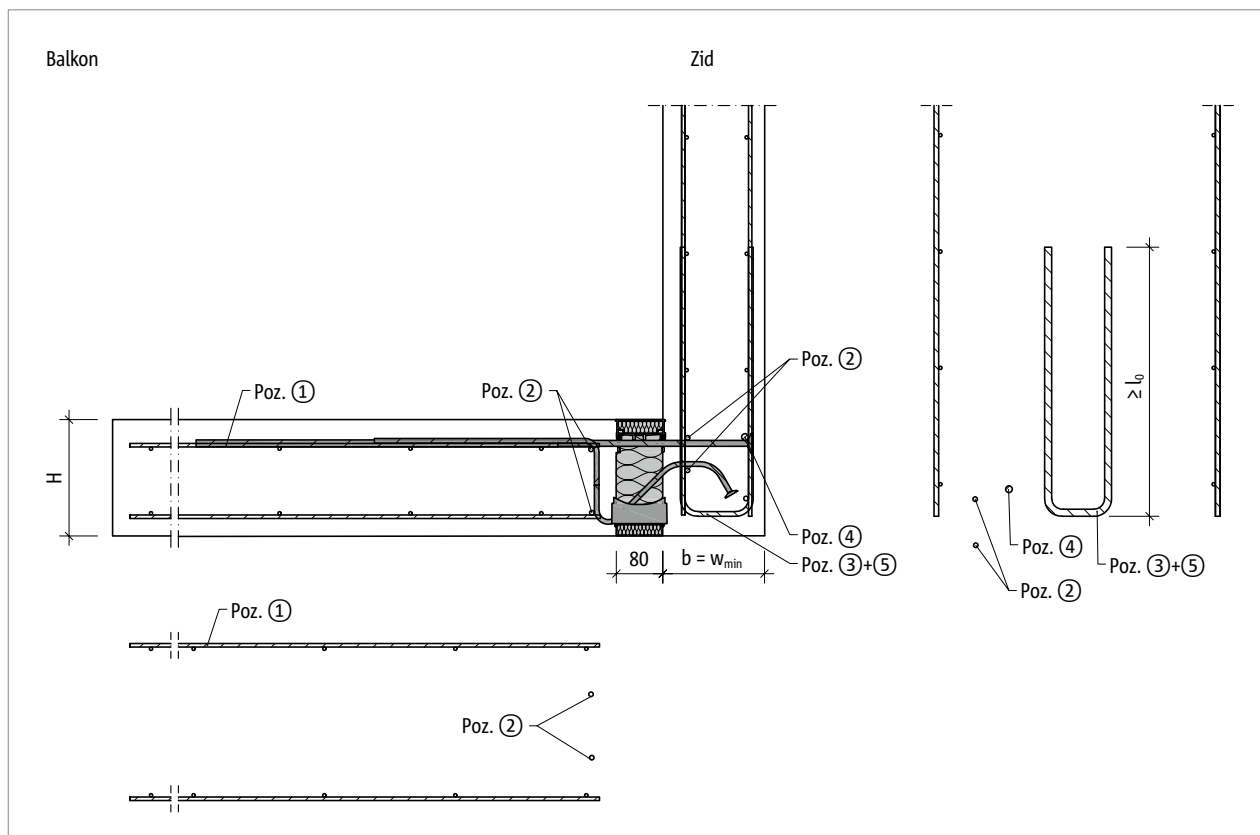


Slika 96: Schöck Isokorb® T tip KL-U: Dodatna armatura za balkon s razlikom u visini prema dolje s minimalnom dimenzijom građevnog dijela ($w_{dost} = w_{min}$)

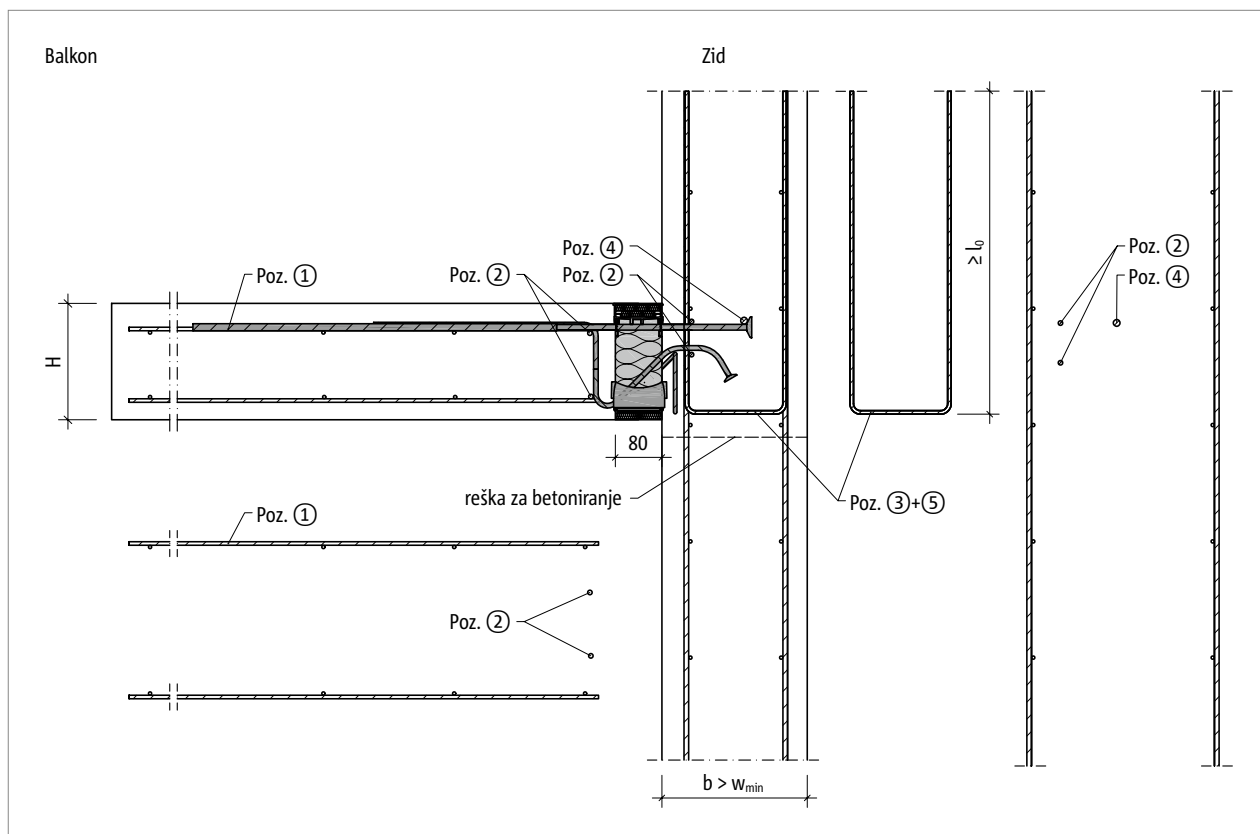


Slika 97: Schöck Isokorb® T tip KL-U: Dodatna armatura za balkon s razlikom u visini prema dolje s većom dimenzijom građevnog dijela ($w_{dost} > w_{min}$)

Dodatna armatura - Schöck Isokorb®-u T tip KL-U



Slika 98: Schöck Isokorb® T tip KL-U: Dodatna armatura za priključak na dno zida s minimalnom dimenzijom građevnog dijela ($w_{dost} = w_{min}$)



Slika 99: Schöck Isokorb® T tip KL-U: Dodatna armatura za zidni priključak s većom dimenzijom građevnog dijela ($w_{dost} > w_{min}$)

Dodatna armatura - Schöck Isokorb®-u T tip KL-U

Prijedlog za dodatne priključne armature

Specifikacija dodatne armature za Schöck Isokorb® pri opterećenju od 100 % maksimalnog dimenzioniranog momenta i poprečne sile pri C25/30. Potreban presjek armature ovisi o promjeru šipke za armaturu čelične šipke odn. armaturne mreže.

Schöck Isokorb® T tip KL-U			M1	M2	M3	M4
Dodatna armatura	Mjesto	Visina [mm]	Strop (XC1) razred čvrstoće betona \geq C25/30 Balkon (XC4) razred čvrstoće betona \geq C25/30			
			200 mm > širina podvlake \geq 175 mm 200 mm > debljina zida \geq 175 mm			
Armatura preklopa ovisno o promjeru šipke						
Poz. 1 varijanta	Strana balkona	160–210	6 \emptyset 10	8 \emptyset 10	7 \emptyset 12	8 \emptyset 12
Armaturna šipka uzduž izolacijske reške						
Poz. 2	na strani balkona/ podvlaka, zid	160–210	2 \times 2 \emptyset 8			
Poz. 3 Dimenzioniranje građevnog dijela	Podvlaka, zid	160–210	Statički potrebne provjere od strane statičara			
Vertikalna armatura						
Poz. 3 [cm ² /m] Minimalna armatura	Podvlaka, zid	160–210	\geq 6,40	\geq 8,95	\geq 10,86	\geq 11,98
Armaturna šipka uzduž izolacijske reške						
Poz. 4	Podvlaka, zid	160–210	\geq 1 \emptyset 12			
Armatura za vlačna naprezanja						
Poz. 5 [cm ² /m]	Podvlaka, zid	160–210	0,7	0,9	–	–
Dužina preklopa						
l_0 [mm]	Strana balkona	160–250	680			

Schöck Isokorb® T tip KL-U			M1	M2	M3	M4
Dodatna armatura	Mjesto	Visina [mm]	Strop (XC1) razred čvrstoće betona \geq C25/30 Balkon (XC4) razred čvrstoće betona \geq C25/30			
			220 mm > širina podvlake \geq 200 mm 220 mm > debljina zida \geq 200 mm			
Armatura preklopa ovisno o promjeru šipke						
Poz. 1 varijanta	Strana balkona	160–230	6 \emptyset 10	6 \emptyset 12	8 \emptyset 12	9 \emptyset 12
Armaturna šipka uzduž izolacijske reške						
Poz. 2	na strani balkona/ podvlaka, zid	160–230	2 \times 2 \emptyset 8			
Poz. 3 Dimenzioniranje građevnog dijela	Podvlaka, zid	160–230	Statički potrebne provjere od strane statičara			
Vertikalna armatura						
Poz. 3 [cm ² /m] Minimalna armatura	Podvlaka, zid	160–230	\geq 6,40	\geq 9,51	\geq 11,59	\geq 12,81
Armaturna šipka uzduž izolacijske reške						
Poz. 4	Podvlaka, zid	160–230	\geq 1 \emptyset 12			
Armatura za vlačna naprezanja						
Poz. 5 [cm ² /m]	Podvlaka, zid	160–230	0,74	0,98	–	–
Dužina preklopa						
l_0 [mm]	Strana balkona	160–250	680			

Dodatna armatura - Schöck Isokorb®-u T tip KL-U

Prijedlog za dodatne priključne armature

Specifikacija dodatne armature za Schöck Isokorb® pri opterećenju od 100 % maksimalnog dimenzioniranog momenta i poprečne sile pri C25/30. Potreban presjek armature ovisi o promjeru šipke za armaturu čelične šipke odn. armature mreže.

Schöck Isokorb® T tip KL-U			M1	M2	M3	M4
Dodatna armatura	Mjesto	Visina [mm]	Strop (XC1) razred čvrstoće betona \geq C25/30 Balkon (XC4) razred čvrstoće betona \geq C25/30			
			240 mm > širina podvlake \geq 220 mm 240 mm > debljina zida \geq 220 mm			
Armatura preklopa ovisno o promjeru šipke						
Poz. 1 varijanta	Strana balkona	160–250	6 \emptyset 10	6 \emptyset 12	8 \emptyset 12	10 \emptyset 12
Armatura šipka uzduž izolacijske reške						
Poz. 2	na strani balkona/ podvlaka, zid	160–230	2 \times 2 \emptyset 8			
Poz. 3 Dimenzioniranje građevnog dijela	Podvlaka, zid	160–250	Statički potrebne provjere od strane statičara			
Vertikalna armatura						
Poz. 3 [cm ² /m] Minimalna armatura	Podvlaka, zid	160–250	\geq 6,40	\geq 9,60	\geq 11,80	\geq 13,46
Armatura šipka uzduž izolacijske reške						
Poz. 4	Podvlaka, zid	160–250	\geq 1 \emptyset 12			
Armatura za vlačna naprezanja						
Poz. 5 [cm ² /m]	Podvlaka, zid	160–250	0,75	1,05	–	–
Dužina preklopa						
l ₀ [mm]	Strana balkona	160–250	680			

Schöck Isokorb® T tip KL-U			M1	M2	M3	M4
Dodatna armatura	Mjesto	Visina [mm]	Strop (XC1) razred čvrstoće betona \geq C25/30 Balkon (XC4) razred čvrstoće betona \geq C25/30			
			Širina podvlake \geq 240 mm Debljina zida \geq 240 mm			
Armatura preklopa ovisno o promjeru šipke						
Poz. 1 varijanta	Strana balkona	160–250	6 \emptyset 10	6 \emptyset 12	8 \emptyset 12	10 \emptyset 12
Armatura šipka uzduž izolacijske reške						
Poz. 2	na strani balkona/ podvlaka, zid	160–250	2 \times 2 \emptyset 8			
Poz. 3 Dimenzioniranje građevnog dijela	Podvlaka, zid	160–250	Statički potrebne provjere od strane statičara			
Vertikalna armatura						
Poz. 3 [cm ² /m] Minimalna armatura	Podvlaka, zid	160–250	\geq 6,40	\geq 9,60	\geq 11,80	\geq 14,00
Armatura šipka uzduž izolacijske reške						
Poz. 4	Podvlaka, zid	160–250	\geq 1 \emptyset 12			
Armatura za vlačna naprezanja						
Poz. 5 [cm ² /m]	Podvlaka, zid	160–250	0,75	1,11	–	–
Dužina preklopa						
l ₀ [mm]	Strana balkona	160–250	680			

T tip
KL-O
KL-U

Armirani beton – Armirani beton

Dodatna armatura - Schöck Isokorb®-u T tip KL-U

Info - Dodatna armatura

- Moguće je miješanje armature od čeličnih šipki i armaturne mreže. Odgovarajuća armaturna mreža može se uzeti u obzir pri određivanju dodatne armature.
- Ako se armira s različitim promjerima, odlučujuća je specifikacija armature za veći promjer.
- Minimalna armatura iz poz. 3 služi za usmjeravanje djelujućih uzdužnih sila šipki iz Isokorb®-a. Ova minimalna armatura mora se poštovati.
Potrebnu armaturu iz dimenzioniranja građevnog dijela kao rezultat opterećenja balkona, stropova, zidova i širine oslonca podvlake/nadvlake mora potvrditi statičar. Armatura koja iz toga proizlazi mora se usporediti s minimalnom armaturom iz poz. 3. Mjerodavna je veća od ove dvije vrijednosti.
- Isokorb® visina za CV1:
 - H = 160–190 mm za širinu podvlake $w_{\min} < 200$ mm
 - H = 160-210 mm za širinu podvlake $w_{\min} < 220$ mm
 - H = 160-230 mm za širinu podvlake $w_{\min} < 240$ mm
- Određivanje sidrenja i zatvaranja vilica prema EN 1992-1-1.
- Poprečna armatura se kod armiranja određuje prema EN 1992-1-1.
- Poz. 3 Okomita armatura (vilica): Vilica se mora ugraditi najmanje između dviju šipki te pored vanjskih vlačnih šipki odn. šipki za prijenos poprečne sile.
- l_0 za $l_0 (\varnothing 10) \geq 570$ mm, l_0 za $l_0 (\varnothing 12) \geq 680$ mm, $l_0 (\varnothing 14) \geq 790$ mm i $l_0 (\varnothing 16) \geq 910$ mm.
- Prilikom odabira tipa Isokorb®-a treba uzeti u obzir žljebove i nagibe kako bi se održao potreban zaštitni sloj betona.
- Za sigurnu primjenu sile, morate se pridržavati uputa za prekid betoniranja, vidi stranicu 91.

Informacije o obrubu ruba

- Obrub ruba ploče paralelno sa Schöck Isokorb®-om prekriven je na strani balkona integriranim ovjesnom armaturom Schöck Isokorb®-a.

⚠ Oznaka upozorenja – nedostaje dodatna šipka

- Dodatna šipka (poz. 4) je obvezno potrebna za navedenu nosivost. Ova dodatna šipka mora se ugraditi izravno na glavu sidra.

Primjer dimenzioniranja

- Numerički primjer za dimenzioniranje vilice (poz. 3 + 5):
 Geometrija: Isokorb® visina H = 200 mm
 Širina podvlake $w_{\text{dost}} = 220$ mm
 Zaštitni sloj betona CV35
 Čvrstoća betona: C25/30
 Rezne sile s balkona: $m_{\text{Ed}} = 45,3$ kNm/m
 $v_{\text{Ed}} = 35,0$ kN/m

Odabrano: T tip KL-U-M3-V1-REI120-CV1-LR180-H200-7.1

Vertikalna armatura :

Minimalna armatura za poz. 3: $a_{s,\min} = 11,80$ cm²/m

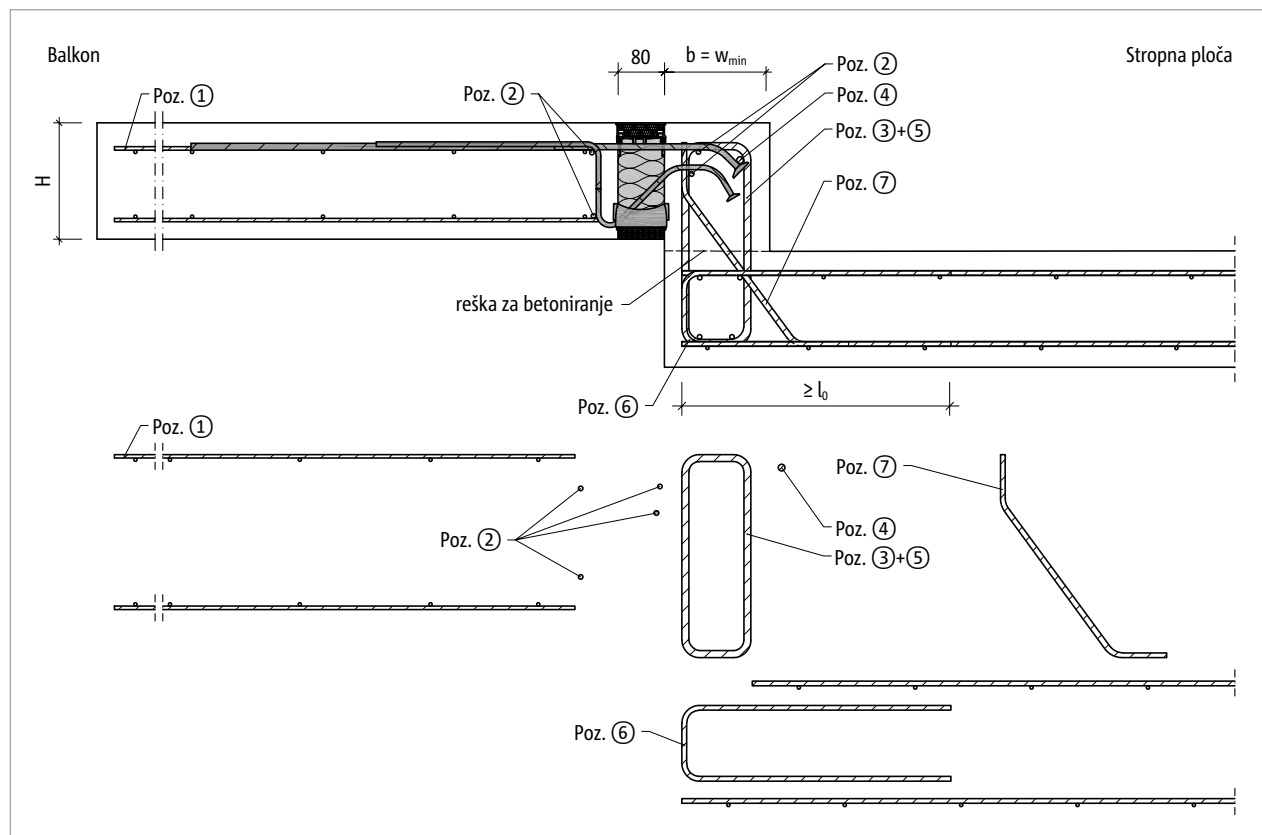
Potrebna armatura na temelju dimenzioniranja građevnog dijela: $a_{s,\text{req}} = 5,28$ cm²/m < 11,80 cm²/m = $a_{s,\min}$

⇒ Minimalna armatura $a_{s,\min} = 11,80$ cm²/m je mjerodavna!

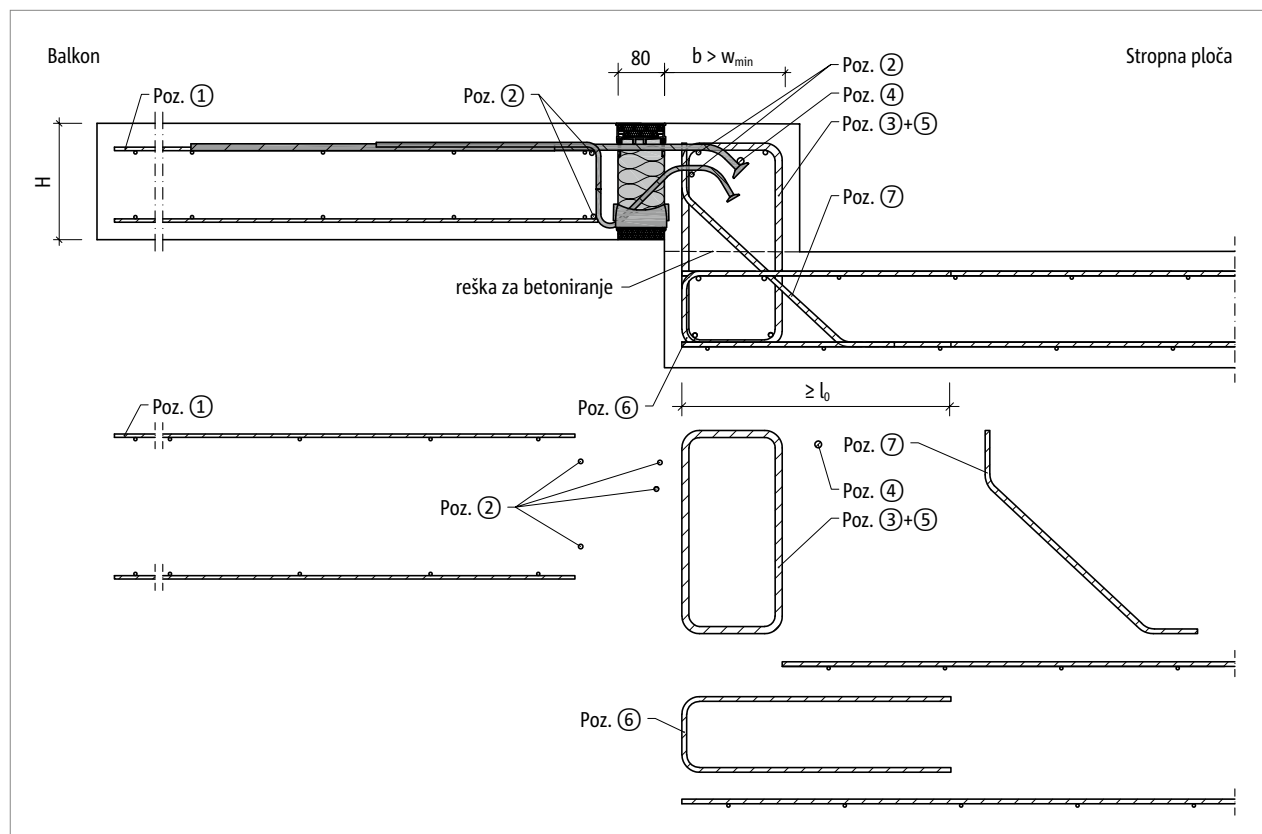
Potrebna armatura za vlačna naprezanja poz. 5: $a_{s,\text{req}} = 0$ cm²/m

⇒ Potreban presjek vilice (jedno smicanje): $a_{s,\text{req}} = 11,80$ cm²/m

Dodatna armatura – Schöck Isokorb® T tip KL-O

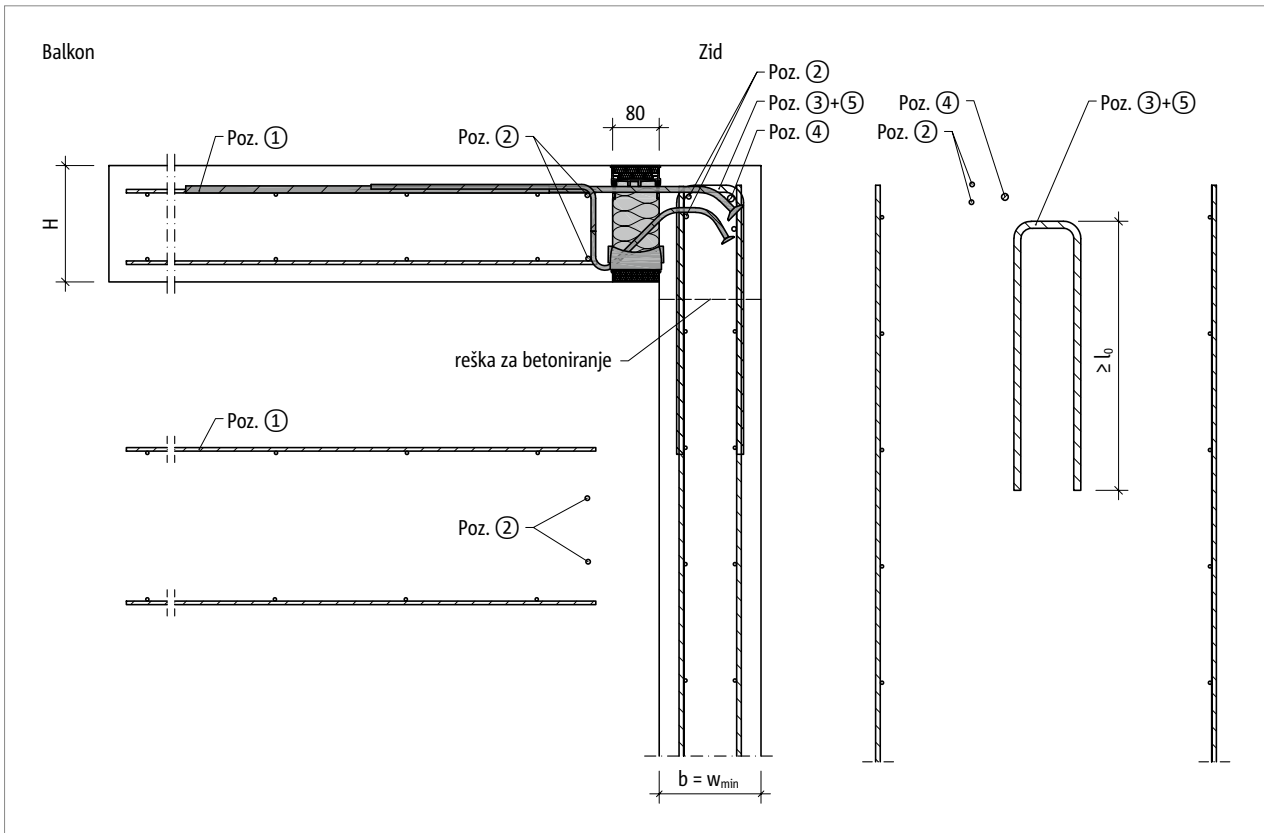


Slika 100: Schöck Isokorb® T tip KL-O: Dodatna armatura za balkon s razlikom u visini prema gore s minimalnom dimenzijom građevnog dijela ($w_{dost} = w_{min}$)

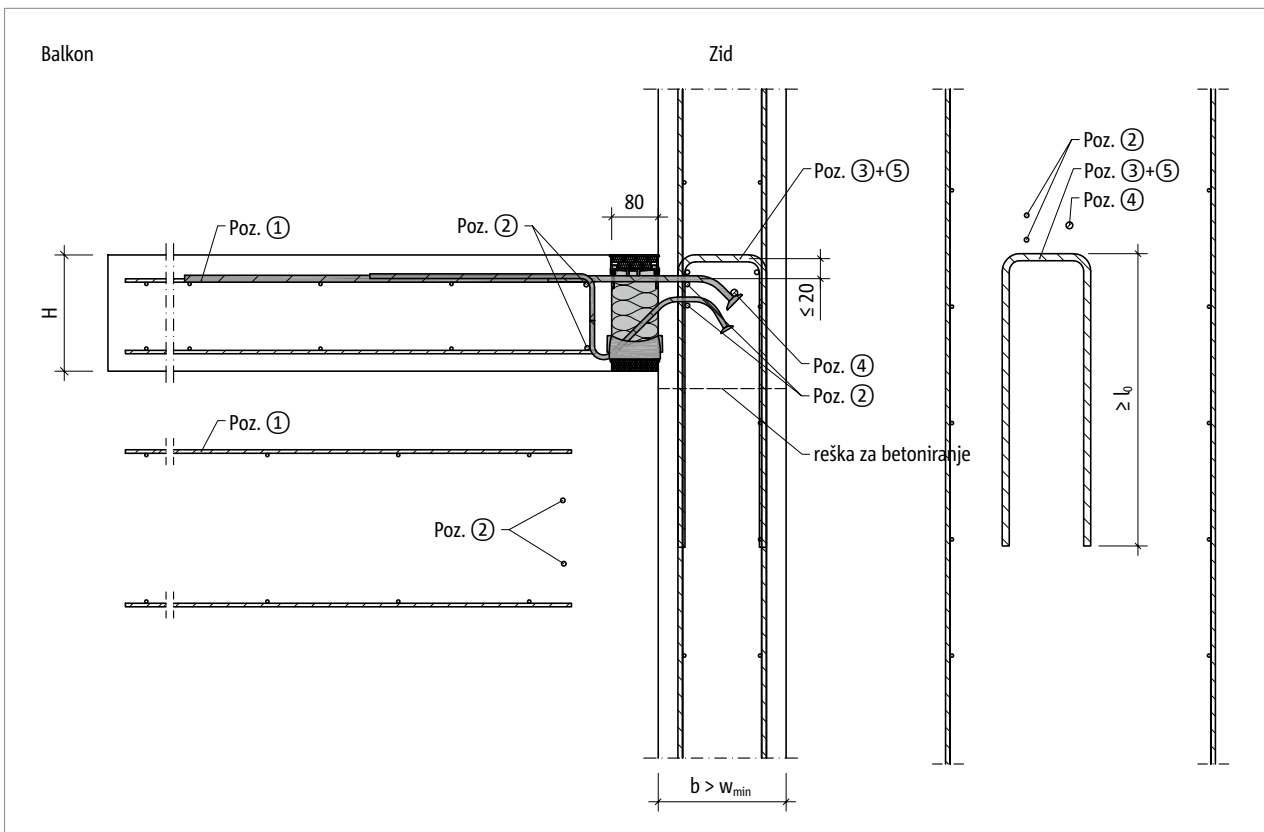


Slika 101: Schöck Isokorb® T tip KL-O: Dodatna armatura za balkon s razlikom u visini prema gore s većom dimenzijom građevnog dijela ($w_{dost} > w_{min}$)

Dodatna armatura – Schöck Isokorb® T tip KL-O



Slika 102: Schöck Isokorb® T tip KL-O: Dodatna armatura za priključak na vrh zida s minimalnim dimenzioniranjem građevnih dijelova ($w_{dost} = w_{min}$)



Slika 103: Schöck Isokorb® T tip KL-O: Dodatna armatura za zidni priključak s većom dimenzijom građevnog dijela ($w_{dost} > w_{min}$)

Dodatna armatura – Schöck Isokorb® T tip KL-O

Prijedlog za dodatne priključne armature

Specifikacija dodatne armature za Schöck Isokorb® pri opterećenju od 100 % maksimalnog dimenzioniranog momenta i poprečne sile pri C25/30. Potreban presjek armature ovisi o promjeru šipke za armaturu čelične šipke odn. armature mreže.

Schöck Isokorb® T tip KL-O			M1	M2	M3	M4
Dodatna armatura	Mjesto	Visina [mm]	Strop (XC1) razred čvrstoće betona \geq C25/30 Balkon (XC4) razred čvrstoće betona \geq C25/30			
			Širina podvlake \geq 175 mm Debljina zida \geq 175 mm			
Armatura preklopa ovisno o promjeru šipke						
Poz. 1 varijanta	Strana balkona	160–250	6 \varnothing 10	6 \varnothing 12	8 \varnothing 12	10 \varnothing 12
Armatura šipka uzduž izolacijske reške						
Poz. 2	na strani balkona/ podvlaka, zid	160–250	2 \times 2 \varnothing 8			
Poz. 3 Dimenzioniranje građevnog dijela	Podvlaka, zid	160–250	Statički potrebne provjere od strane statičara			
Vertikalna armatura						
Poz. 3 [cm ² /m] Minimalna armatura	Podvlaka, zid	160–250	\geq 6,40	\geq 9,60	\geq 11,63	\geq 15,83
Armatura šipka uzduž izolacijske reške						
Poz. 4	Podvlaka, zid	160–250	\geq 1 \varnothing 12			
Armatura za vlačna naprezanja						
Poz. 5 [cm ² /m]	Podvlaka, zid	160–250	1,77			
Utična vilica						
Poz. 6	Strana ploče	160–250	- prema navodu statičara			
Kosa armatura						
Poz. 7	Podvlaka	160–250	- prema navodu statičara			
Dužina preklopa						
l ₀ [mm]	Strana balkona	160–250	680			

Info - Dodatna armatura

- Upute za dodatnu armaturu vidi stranicu 90.

Informacije o obrubu ruba

- Obrub ruba ploče paralelno sa Schöck Isokorb®-om prekriven je na strani balkona integriranim ovjesnom armaturom Schöck Isokorb®-a.

Oznaka upozorenja – nedostaje dodatna šipka

- Dodatna šipka (poz. 4) je obvezno potrebna za navedenu nosivost. Ova dodatna šipka mora se ugraditi izravno na glavu sidra.

Dodatna armatura – Schöck Isokorb® T tip KL-O

Info - Dodatna armatura

- Moguće je miješanje armature od čeličnih šipki i armaturne mreže. Odgovarajuća armaturna mreža može se uzeti u obzir pri određivanju dodatne armature.
- Ako se armira s različitim promjerima, odlučujuća je specifikacija armature za veći promjer.
- Minimalna armatura iz poz. 3 služi za usmjeravanje djelujućih uzdužnih sila šipki iz Isokorb®-a. Ova minimalna armatura mora se poštovati.
Potrebnu armaturu iz dimenzioniranja građevnog dijela kao rezultat opterećenja balkona, stropova, zidova i širine oslonca podvlake/nadvlake mora potvrditi statičar. Armatura koja iz toga proizlazi mora se usporediti s minimalnom armaturom iz poz. 3. Mjerodavna je veća od ove dvije vrijednosti.
- Isokorb® visina za CV1: $H = 160-210$ mm za širinu podvlake $w_{\min} < 190$ mm
 $H = 160-230$ mm za širinu podvlake $w_{\min} < 210$ mm
- Poz. 3 i poz. 5 moraju se približiti što je moguće bliže preko vlačne šipke Schöck Isokorb®-a. Razmak između armature vilice na licu mjesta i gornjeg ruba vlačne šipke manji je od 2 cm.
- Određivanje sidrenja i zatvaranja vilica prema EN 1992-1-1.
- Poprečna armatura se kod armiranja određuje prema EN 1992-1-1.
- Poz. 3 Okomita armatura (vilica): Vilica se mora ugraditi najmanje između dviju šipki te pored vanjskih vlačnih šipki odn. šipki za prijenos poprečne sile.
- l_0 za $l_0 (\varnothing 10) \geq 570$ mm, l_0 za $l_0 (\varnothing 12) \geq 680$ mm, $l_0 (\varnothing 14) \geq 790$ mm i $l_0 (\varnothing 16) \geq 910$ mm.
- Prilikom odabira tipa Isokorb®-a treba uzeti u obzir žljebove i nagibe kako bi se održao potreban zaštitni sloj betona.
- Za sigurnu primjenu sile, morate se pridržavati uputa za prekid betoniranja, vidi stranicu 91.

⚠ Oznaka upozorenja – nedostaje dodatna šipka

- Dodatna šipka (poz. 4) je obvezno potrebna za navedenu nosivost. Ova dodatna šipka mora se ugraditi izravno na glavu sidra.

Info Primjer dimenzioniranja

- Numerički primjer za dimenzioniranje vilice (poz. 3 + 5):
Geometrija: Isokorb® visina $H = 230$ mm
Širina podvlake $w_{\text{dost}} = 175$ mm
Zaštitni sloj betona u podvlaci CV30
Čvrstoća betona: C25/30
Rezne sile s balkona: $m_{\text{Ed}} = -69,2$ kNm/m
 $v_{\text{Ed}} = 21,6$ kN/m

Odabrano: T tip KL-O-M4-V1-REI120-CV2-LR145-H230-7.0

Vertikalna armatura :

Minimalna armatura za poz. 3: $a_{s,\min} = 15,83$ cm²/m

Potrebna armatura na temelju dimenzioniranja građevnog dijela: $a_{s,\text{req}} = 16,00$ cm²/m > $15,83$ cm²/m = $a_{s,\min}$

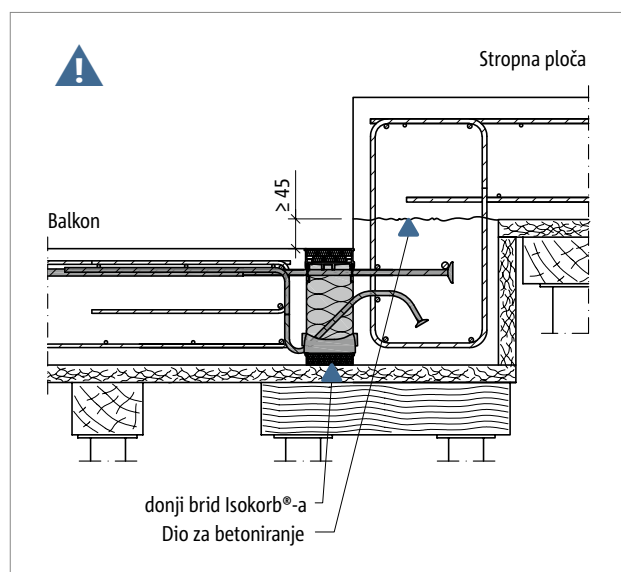
⇒ Mjerodavna je potrebna armatura na temelju dimenzioniranja građevnog dijela $a_{s,\text{req}} = 16,00$ cm²/m!

Potrebna armatura za vlačna naprezanja poz. 5: $a_{s,\text{req}} = 1,77$ cm²/m

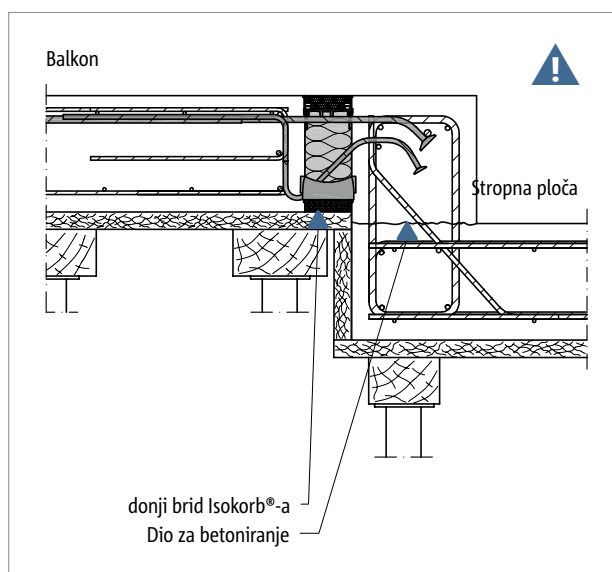
⇒ Potrebna presjek vilice (jedno smicanje): $a_{s,\text{req}} = 16,00$ cm²/m + $1,77$ cm²/m = $17,77$ cm²/m

Zatvoreni spoj/dio za betoniranje | Uputa o ugradnji

Zatvoreni spoj/dio za betoniranje



Slika 104: Schöck Isokorb® T tip KL-U: Balkon betoniran na licu mjesta s razlikom u visini prema dolje



Slika 105: Schöck Isokorb® T tip KL-O: Balkon betoniran na licu mjesta s razlikom u visini prema gore

⚠ Oznaka upozorenja za zatvoreni spoj pri različitoj visini

Mora se osigurati zatvoreni spoj tlačnih ležaja prema svježe izlivenom betonu, stoga se gornji rub zida odn. dijela za betoniranje mora postaviti ispod donjeg ruba Schöck Isokorb®-a. To se prije svega mora uzeti u obzir ako je visina između stropa i balkona različita.

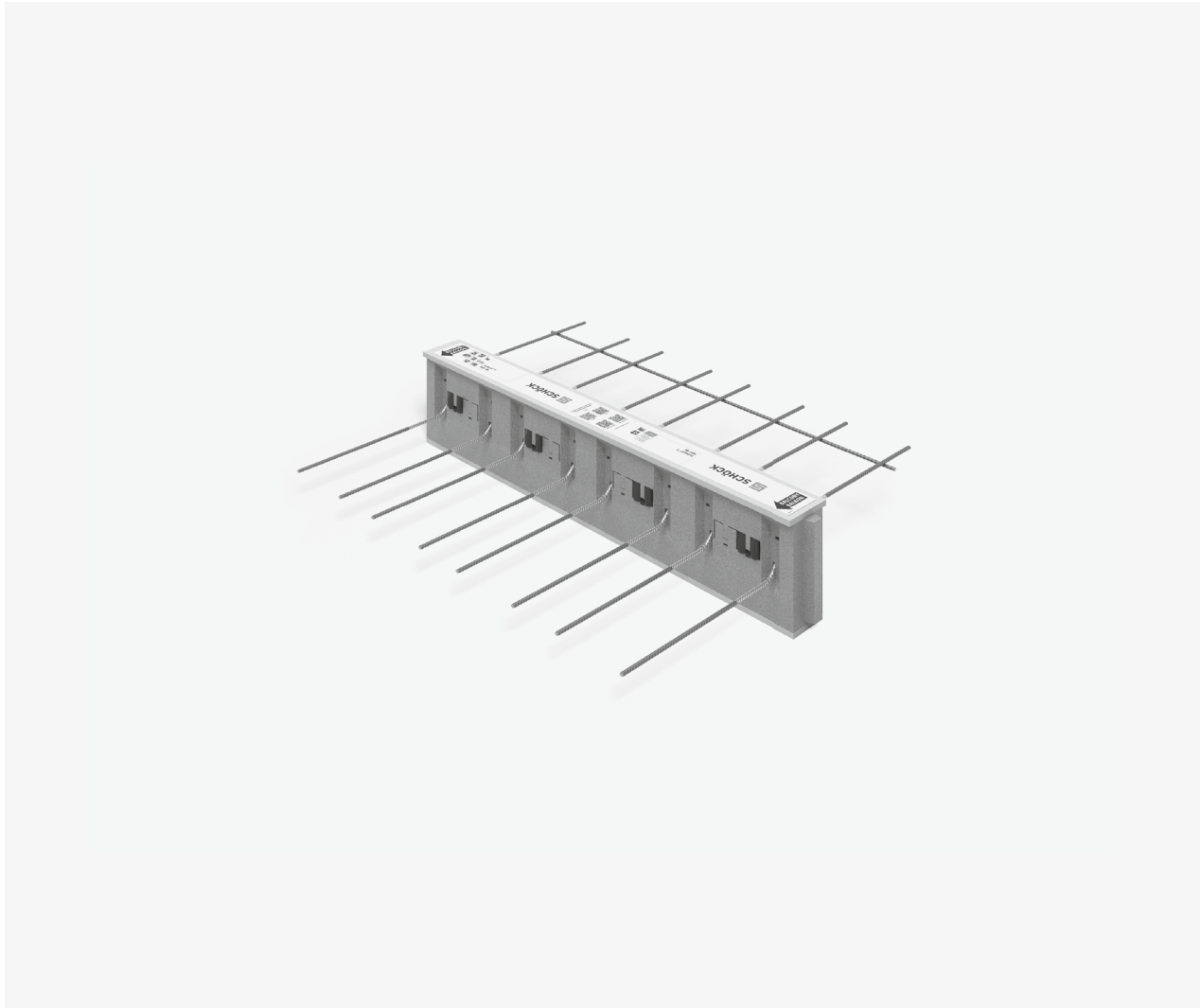
- Prekid betoniranja odn. gornji rub zida treba postaviti ispod donjeg ruba Schöck Isokorb®-a.
- Položaj dijela za betoniranje treba označiti u planu oplata i armature.
- Treba uskladiti zajedničko projektiranje između montažnog objekta i gradilišta.

i Upute za ugradnju

Važeće upute za ugradnju pronaći ćete online na:

- Schöck Isokorb® XT/T tip KL-U: www.schoeck.com/view/12347
- Schöck Isokorb® XT/T tip KL-O: www.schoeck.com/view/7179

Schöck Isokorb® T tip QL, QP



Schöck Isokorb® T tip QL

Nosivi termoizolacijski element za balkone s osloncem. Element prenosi pozitivne poprečne sile. Usto, element stupnja nosivosti VV prenosi i negativne poprečne sile.

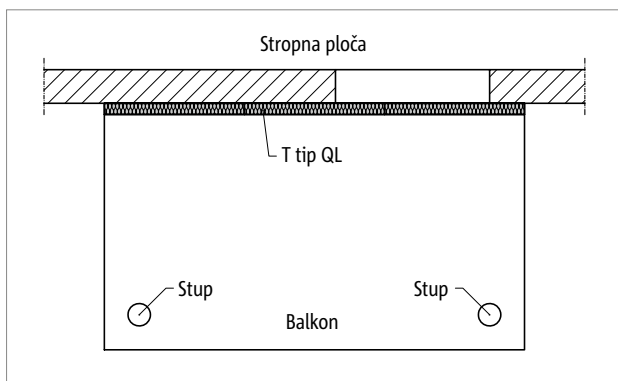
Schöck Isokorb® T tip QP

Nosivi termoizolacijski element za balkone s osloncem. Element prenosi pozitivne poprečne sile kod točkastih opterećenja. Usto, element stupnja nosivosti VV prenosi i negativne poprečne sile.

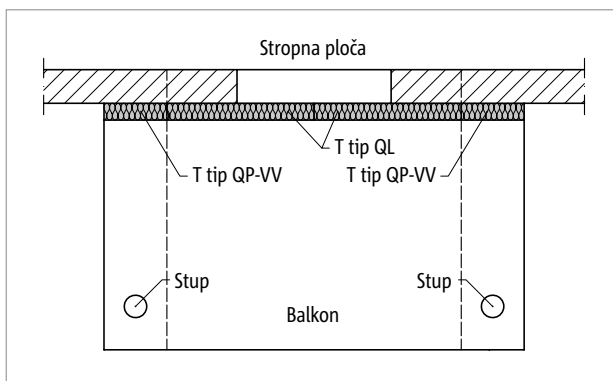
T tip
QL
QP

Armirani beton – Armirani beton

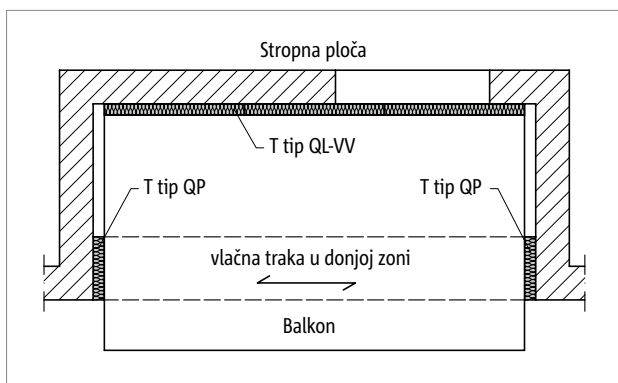
Prikazi situacija



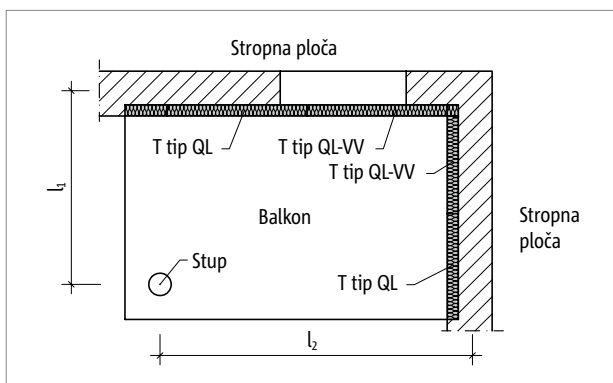
Slika 106: Schöck Isokorb® T tip QL: Balkon položen na potpornje



Slika 107: Schöck Isokorb® T tip QP-VV i tip QL: Balkon položen na potpore. Priključak u slučaju razlika u krutosti na mjestu polaganja.

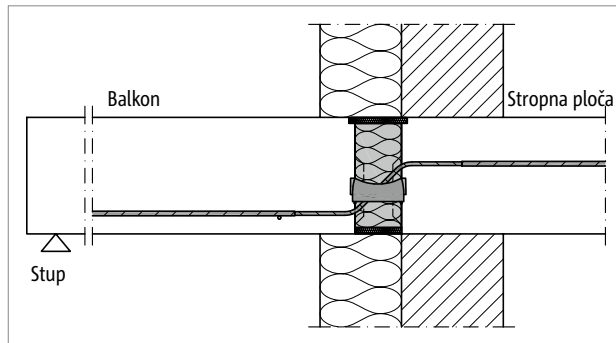


Slika 108: Schöck Isokorb® T tip QL-VV i QP: Lođa položena trostrano

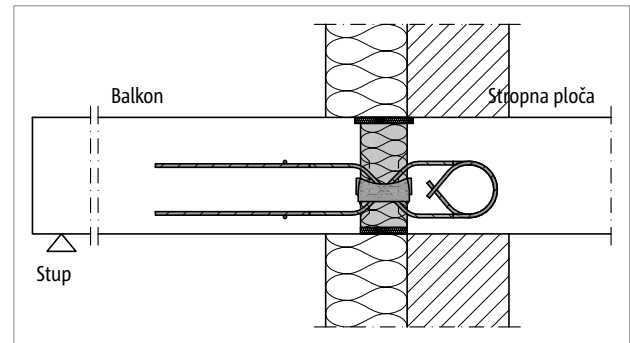


Slika 109: Schöck Isokorb® T tip QL, QL-VV: Balkon s potporom položen dvostrano

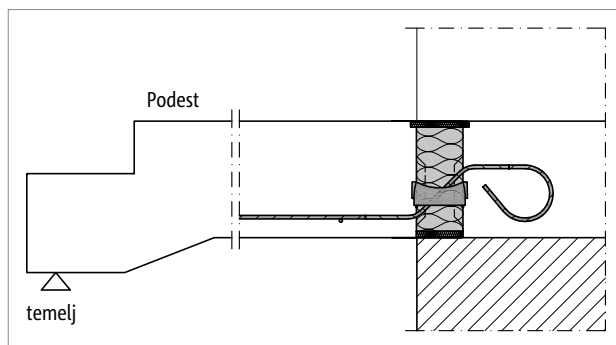
Presjeci ugradnje



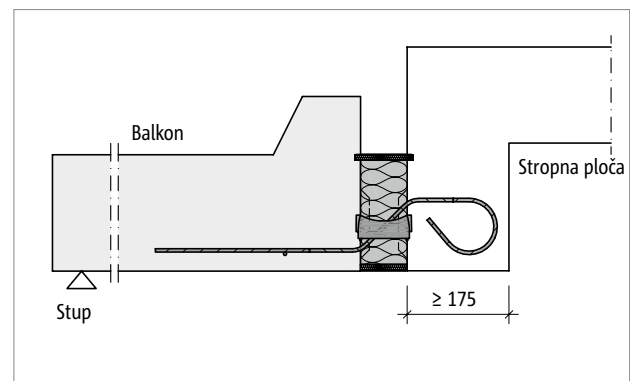
Slika 110: Schöck Isokorb® T tip QL: priključak kod sustava toplinske izolacije (WDVS)



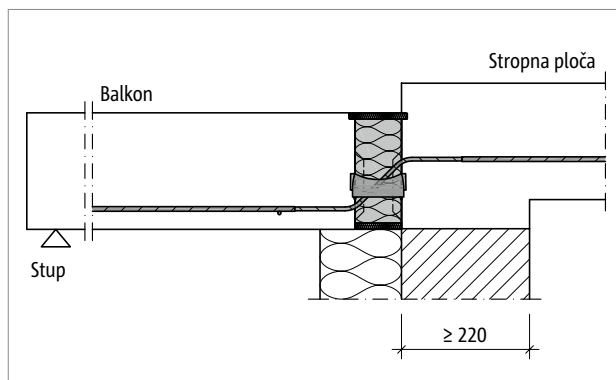
Slika 111: Schöck Isokorb® T tip QL-VV: priključak kod sustava toplinske izolacije (WDVS)



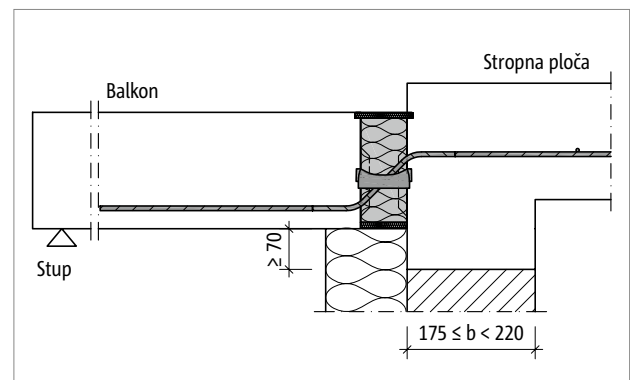
Slika 112: Schöck Isokorb® T tip QL: Priključak stubišnog kraka kod jednostrukog, toplinski izoliranog zida



Slika 113: Schöck Isokorb® T tip QL: Ugradnja „montažne balkonske ploče“



Slika 114: Schöck Isokorb® T tip QL: Ugradbena situacija s malim pomakom visine



Slika 115: Schöck Isokorb® T tip QL: Ugradbena situacija s malim pomakom visine

T tip
QL
QP

Armirani beton – Armirani beton

Varijante proizvoda | Tipovi | Posebne konstrukcije

Varijante Schöck Isokorb® T tip QL

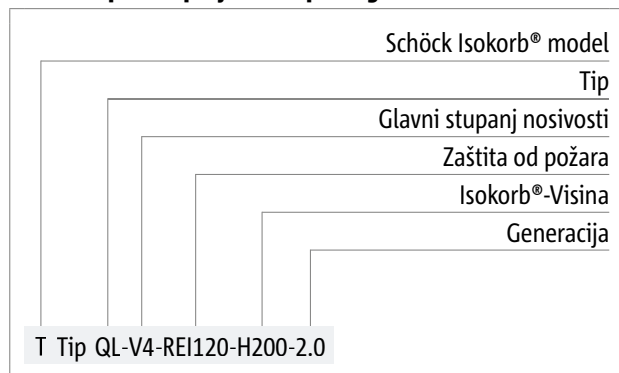
Izvedba Schöck Isokorb® T tipovi QL može varirati na sljedeći način:

T tip QL: Šipka za prijenos poprečne sile za pozitivnu poprečnu silu

T tip QL-VV: Šipka za prijenos poprečne sile za pozitivnu i negativnu poprečnu silu

- Glavni stupanj nosivosti:
 - V1 do V6
 - VV1 do VV6
- Razred vatrootpornosti:
 - REI120 (standard): Preput gornje protupožarne ploče, 10 mm s obje strane
- Duljina Isokorb®-a:
 - L = 1000 mm
- Isokorb® visina:
 - H = H_{min} do 300 mm (Obratite pozornost na minimalnu visinu ploče ovisno o stupnju nosivosti)
- Generacija:
 - 2.0

Oznake tipova u projektnim podlogama



i Posebne konstrukcije

Posebni priključci koji se ne mogu riješiti varijantama standardnih proizvoda prikazanim u ovom priručniku, mogu se rješavati zasebno, kod našeg tehničkog osoblja (kontakt na stranici 3).

Varijante proizvoda | Tipovi | Posebne konstrukcije

Varijante Schöck Isokorb® T tip QP

Izvedba Schöck Isokorb® T tip QP može varirati na sljedeći način:

Za sve stupnjeve nosivosti vrijedi da je šipka za prijenos poprečne sile na strani stropa ravna i na strani balkona ravna.

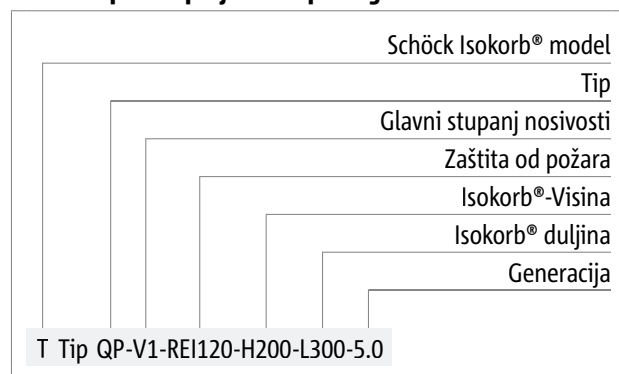
T tip QP: Šipka za prijenos poprečne sile za pozitivnu poprečnu silu

T tip QP-VV: Šipka za prijenos poprečne sile za pozitivnu i negativnu poprečnu silu

T tip QP-Z: bez napetosti bez tlačnog ležaja, šipka za prijenos poprečne sile za pozitivnu poprečnu silu

- Varijanta priključka: P – točkasta
- Glavni stupanj nosivosti:
 - V1 do V10
 - VV1 do VV10
- Razred vatrootpornosti:
 - REI120 (standard): Prepust gornje protupožarne ploče, 10 mm s obje strane
- Zaštitni sloj betona:
 - dolje:
 - CV = 30 mm (samo kod najmanje visine po razini opterećenja za Schöck Isokorb® T tip QP i QP-Z)
 - CV = 40 mm
 - gore:
 - CV ≥ 21 mm (ovisno o visini šipki za prijenos poprečne sile)
- Isokorb® visina:
 - $H = H_{\min}$ do 300 mm (minimalna visina ploče ovisno o stupnju nosivosti)
- Duljina Isokorb®-a:
 - L = 300 do 500 mm
- Generacija:
 - 5.0

Oznake tipova u projektnim podlogama



i Posebne konstrukcije

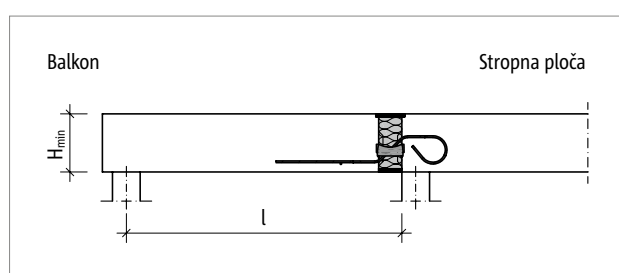
Posebni priključci koji se ne mogu riješiti varijantama standardnih proizvoda prikazanim u ovom priručniku, mogu se rješavati zasebno, kod našeg tehničkog osoblja (kontakt na stranici 3).

Prema odobrenju moguće su visine do 500 mm.

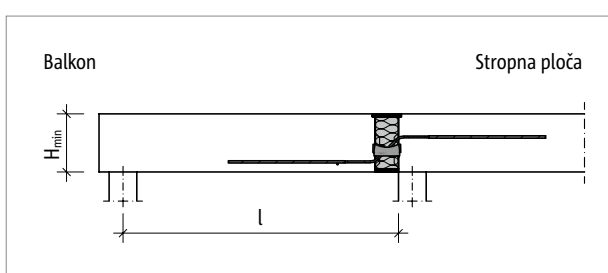
Dimenzioniranje (C25/30)

Schöck Isokorb® T tip QL		V1	V2	V3	V4	V5	V6
Računske otpornosti		$v_{Rd,z}$ [kN/m]					
Razred čvrstoće betona	C25/30	52,2	92,8	123,7	136,0	208,7	278,3

Schöck Isokorb® T tip QL		V1	V2	V3	V4	V5	V6
Opremanje pri		Isokorb®-dužina [mm]					
		1000	1000	1000	1000	1000	1000
Šipke za poprečne sile		6 \varnothing 6	6 \varnothing 8	8 \varnothing 8	6 \varnothing 10	6 \varnothing 12	8 \varnothing 12
Tlačni ležaj [kom]		4	4	4	4	6	8
H_{min} [mm]		160	170	170	180	190	190



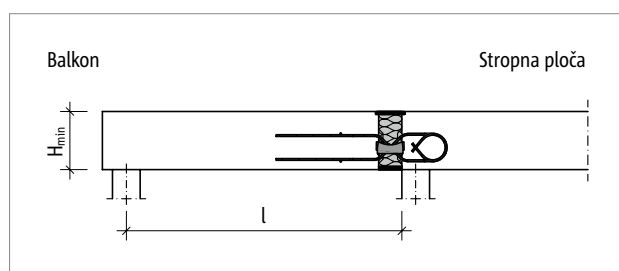
Slika 116: Schöck Isokorb® T tip QL-V1: Statički sustav



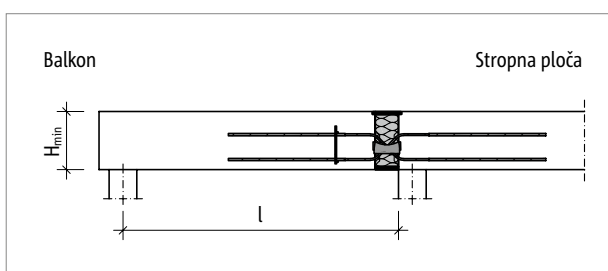
Slika 117: Schöck Isokorb® T tip QL-V2 do V6: Statički sustav

Schöck Isokorb® T tip QL		VV1	VV2	VV3	VV4	VV5	VV6
Računske otpornosti		$v_{Rd,z}$ [kN/m]					
Razred čvrstoće betona	C25/30	±52,2	±92,8	±123,7	±136,0	±208,7	±278,3

Schöck Isokorb® T tip QL		VV1	VV2	VV3	VV4	VV5	VV6
Opremanje pri		Isokorb®-dužina [mm]					
		1000	1000	1000	1000	1000	1000
Šipke za poprečne sile		2 x 6 \varnothing 6	2 x 6 \varnothing 8	2 x 8 \varnothing 8	2 x 6 \varnothing 10	2 x 6 \varnothing 12	2 x 8 \varnothing 12
Tlačni ležaj [kom]		4	4	4	4	6	8
H_{min} [mm]		160	170	170	180	200	200



Slika 118: Schöck Isokorb® T tip QL-VV1: Statički sustav

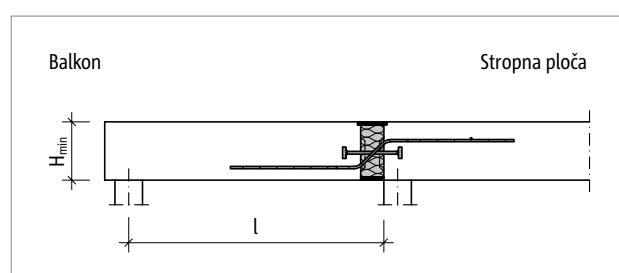


Slika 119: Schöck Isokorb® T tip QL-VV2 do VV6: Statički sustav

Dimenzioniranje (C25/30)

Schöck Isokorb® T tip QP		V1	V2	V3	V4	V5	V6	V7	V8	V9	V10
Računske otpornosti		V _{Rd,z} [kN/element]									
Razred čvrstoće betona	C25/30	30,9	46,4	61,8	45,3	68,0	69,6	104,4	87,0	130,4	189,4

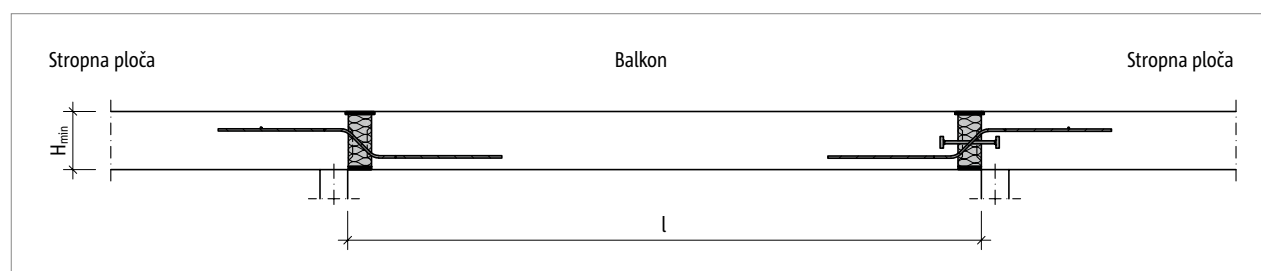
Schöck Isokorb® T tip QP		V1	V2	V3	V4	V5	V6	V7	V8	V9	V10
Opremanje pri		Isokorb®-dužina [mm]									
		300	400	500	300	400	300	400	300	400	500
Šipke za poprečne sile		2 ∅ 8	3 ∅ 8	4 ∅ 8	2 ∅ 10	3 ∅ 10	2 ∅ 12	3 ∅ 12	2 ∅ 14	3 ∅ 14	4 ∅ 14
Tlačni ležaj [kom]		1 ∅ 10	2 ∅ 10	2 ∅ 10	1 ∅ 12	2 ∅ 10	2 ∅ 10	2 ∅ 12	2 ∅ 12	3 ∅ 12	4 ∅ 12
H _{min} [mm]		170	170	170	180	180	190	190	200	200	200



Slika 120: Schöck Isokorb® T tip QP: Statički sustav

Schöck Isokorb® T tip QP-Z		V1	V2	V3	V4	V5	V6	V7	V8	V9	V10
Računske otpornosti		V _{Rd,z} [kN/element]									
Razred čvrstoće betona	C25/30	30,9	46,4	61,8	45,3	68,0	69,6	104,4	87,0	130,4	189,4

Schöck Isokorb® T tip QP-Z		V1	V2	V3	V4	V5	V6	V7	V8	V9	V10
Opremanje pri		Isokorb®-dužina [mm]									
		300	400	500	300	400	300	400	300	400	500
Šipke za poprečne sile		2 ∅ 8	3 ∅ 8	4 ∅ 8	2 ∅ 10	3 ∅ 10	2 ∅ 12	3 ∅ 12	2 ∅ 14	3 ∅ 14	4 ∅ 14
Tlačni ležaj [kom]		-	-	-	-	-	-	-	-	-	-
H _{min} [mm]		170	170	170	180	180	190	190	200	200	200



Slika 121: Schöck Isokorb® T tip QP-Z, QP: Statički sustav

T tip
QL
QP

Armirani beton – Armirani beton

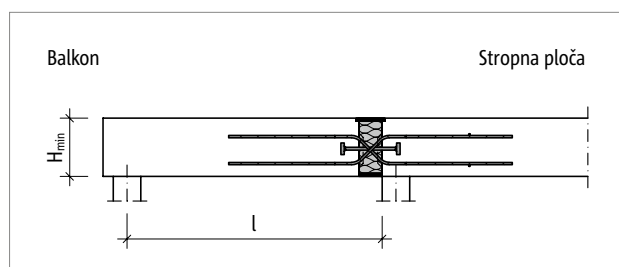
Dimenzioniranje (C25/30)

Schöck Isokorb® T tip QP		VV1	VV2	VV3	VV4	VV5
Računske otpornosti		$V_{rd,z}$ [kN/element]				
Razred čvrstoće betona	C25/30	±30,9	±46,4	±61,8	±45,3	±68,0

Schöck Isokorb® T tip QP		VV1	VV2	VV3	VV4	VV5
Opremanje pri		Isokorb®-dužina [mm]				
		300	400	500	300	400
Šipke za poprečne sile		2 × 2 Ø 8	2 × 3 Ø 8	2 × 4 Ø 8	2 × 2 Ø 10	2 × 3 Ø 10
Tlačni ležaj [kom]		1 Ø 10	2 Ø 10	2 Ø 10	1 Ø 12	2 Ø 10
H_{min} [mm]		180	180	180	190	190

Schöck Isokorb® T tip QP		VV6	VV7	VV8	VV9	VV10
Računske otpornosti		$V_{rd,z}$ [kN/element]				
Razred čvrstoće betona	C25/30	±69,6	±104,4	±87,0	±130,4	±189,4

Schöck Isokorb® T tip QP		VV6	VV7	VV8	VV9	VV10
Opremanje pri		Isokorb®-dužina [mm]				
		300	400	300	400	500
Šipke za poprečne sile		2 × 2 Ø 12	2 × 3 Ø 12	2 × 2 Ø 14	2 × 3 Ø 14	2 × 4 Ø 14
Tlačni ležaj [kom]		2 Ø 10	2 Ø 12	2 Ø 12	3 Ø 12	4 Ø 12
H_{min} [mm]		200	200	210	210	210

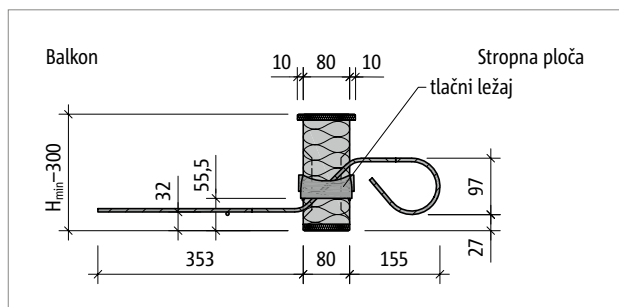


Slika 122: Schöck Isokorb® T tip QP-VV: Statički sustav

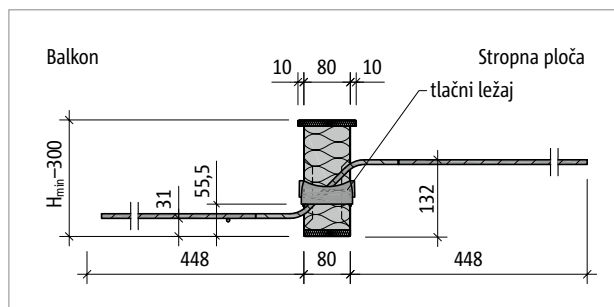
1 Upute za dimenzioniranje

- Statička dokaz mora se predočiti za armiranobetonske komponente koje se priključuju s obje strane Schöck Isokorb®-a. Kod priključka sa Schöck Isokorb® T tip QP i T tip QP-VV, kao statički sustav treba pretpostaviti slobodno rotirajući oslonac (momentni zglob). Osim toga, statičar mora provesti izračun poprečne sile u skladu s EN 1992-1-1 u stropnoj ploči.
- Za prijenos planiranih horizontalnih sila dodatno su potrebni Schöck Isokorb® T tip HP (vidi stranicu 113).
- U slučaju horizontalnih vlačnih sila pod pravim kutom na vanjski zid koje su veće od postojećih poprečnih sila, dodatno na određenim točkama treba rasporediti Schöck Isokorb® T tip HP.
- Schöck Isokorb® T tip QP-Z za priključak bez napetosti zahtijeva armiranu vlačnu traku u donjem sloju. $A_{s,req}$ odabrati sukladno primjeru primjene za lođe.

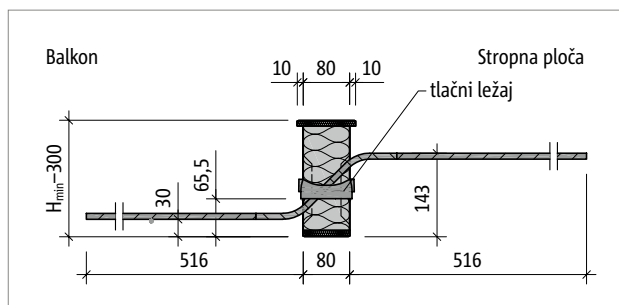
Opis proizvoda



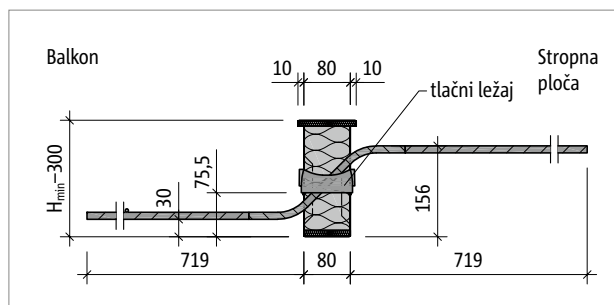
Slika 123: Schöck Isokorb® T tip QL-V1: Presjek proizvoda



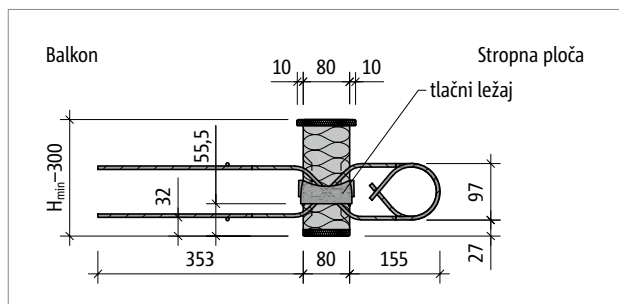
Slika 124: Schöck Isokorb® T tip QL-V2 do QL-V3: Presjek proizvoda



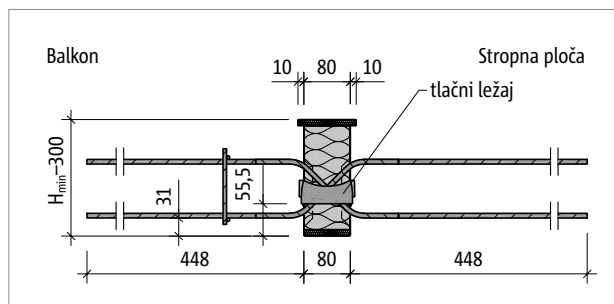
Slika 125: Schöck Isokorb® T tip QL-V4: Presjek proizvoda



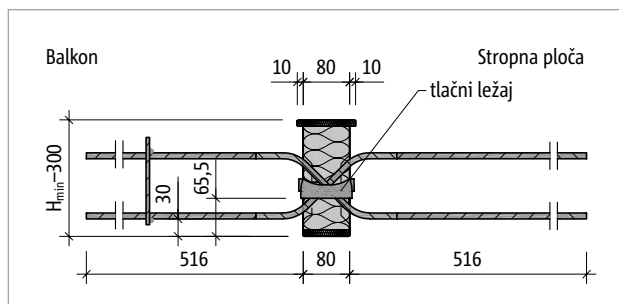
Slika 126: Schöck Isokorb® T tip QL-V5 do QL-V6: Presjek proizvoda



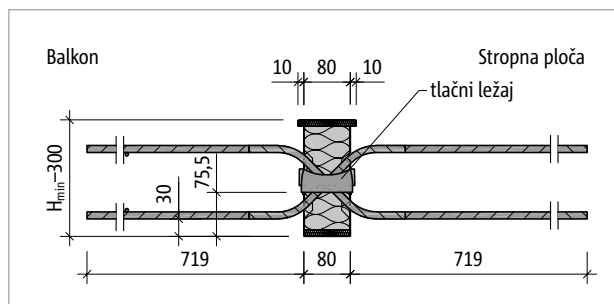
Slika 127: Schöck Isokorb® T tip QL-VV1: Presjek proizvoda



Slika 128: Schöck Isokorb® T tip QL-VV2 do QL-VV3: Presjek proizvoda

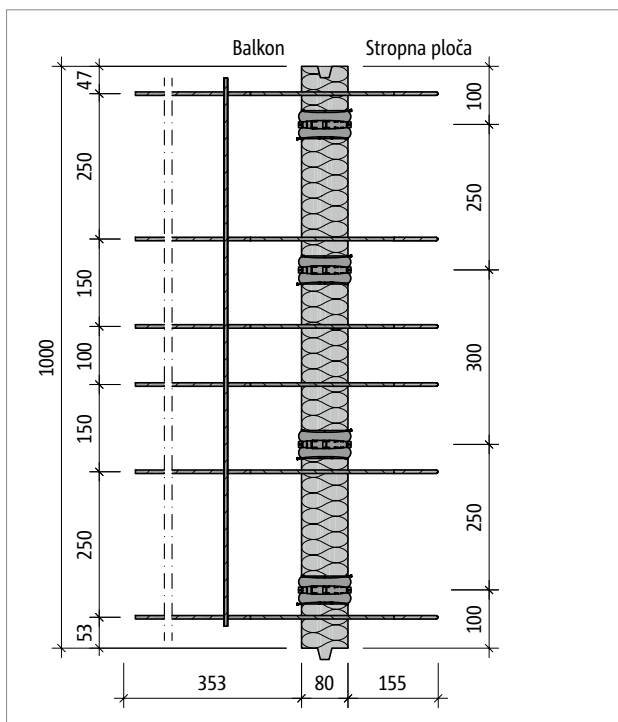


Slika 129: Schöck Isokorb® T tip QL-VV4: Presjek proizvoda

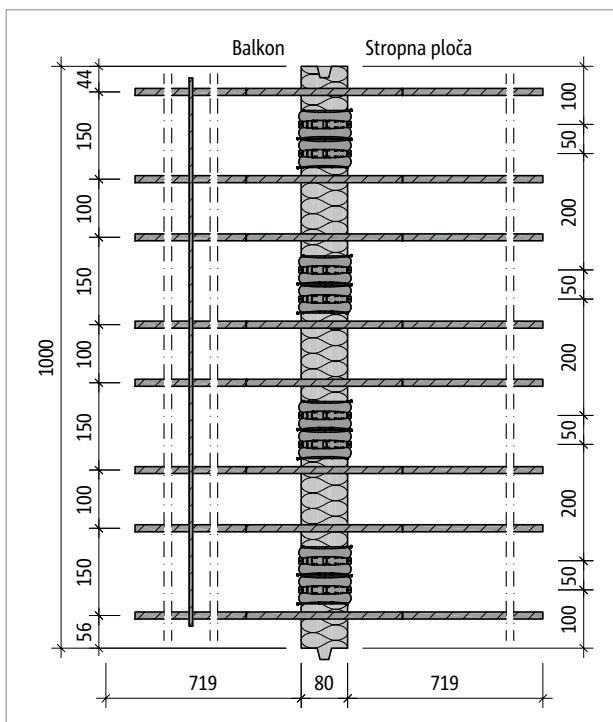


Slika 130: Schöck Isokorb® T tip QL-VV5 do QL-VV6: Presjek proizvoda

Opis proizvoda



Slika 131: Schöck Isokorb® T tip QL-V1: Tlocrt proizvoda

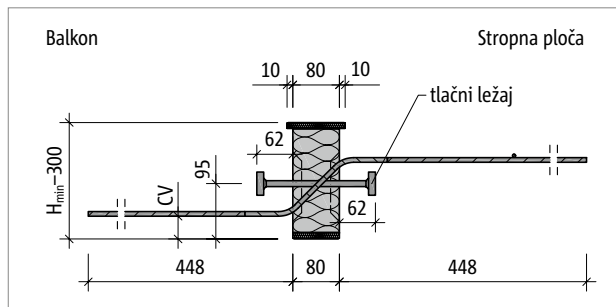


Slika 132: Schöck Isokorb® T tip QL-V6: Tlocrt proizvoda

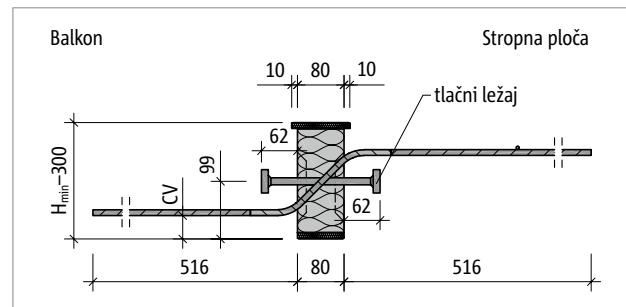
Informacije o proizvodima

- Ostali tlocrti i presjeci dostupni su na cad-hr.schoeck.com
- Treba uzeti u obzir minimalnu visinu H_{\min} Schöck Isokorb® T tip QL i QP.

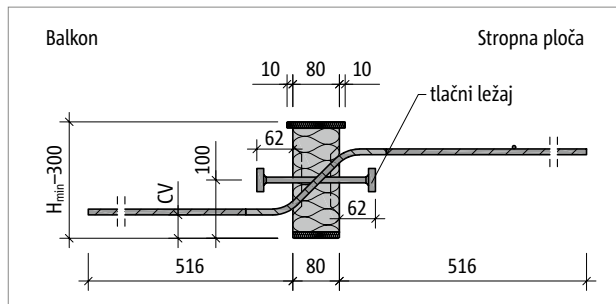
Opis proizvoda



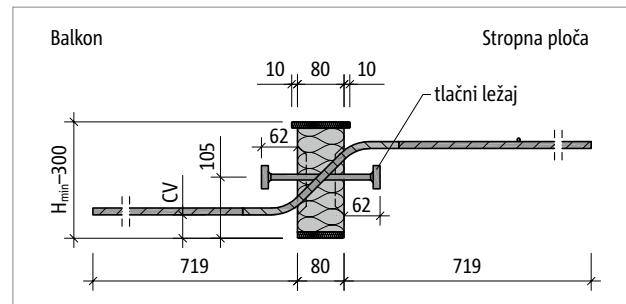
Slika 133: Schöck Isokorb® T tip QP-V1 do QP-V3: Presjek proizvoda



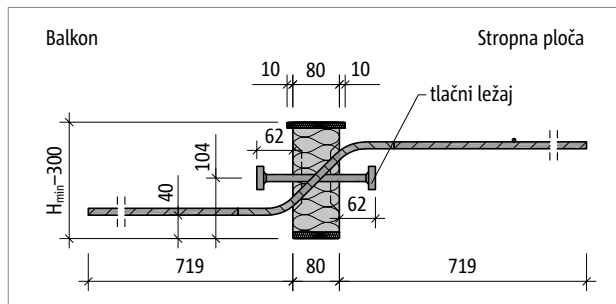
Slika 134: Schöck Isokorb® T tip QP-V4: Presjek proizvoda



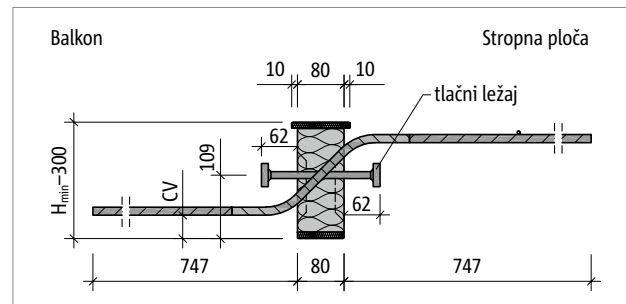
Slika 135: Schöck Isokorb® T tip QP-V5: Presjek proizvoda



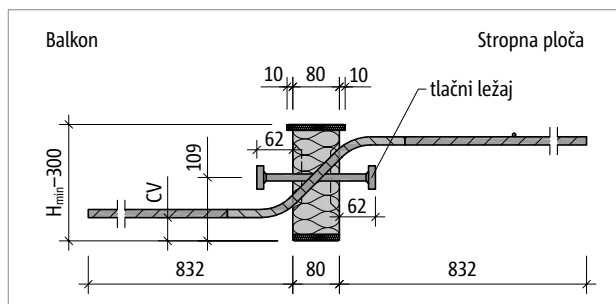
Slika 136: Schöck Isokorb® T tip QP-V6: Presjek proizvoda



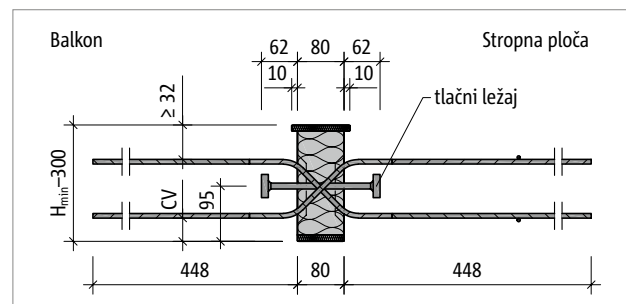
Slika 137: Schöck Isokorb® T tip QP-V7: Presjek proizvoda



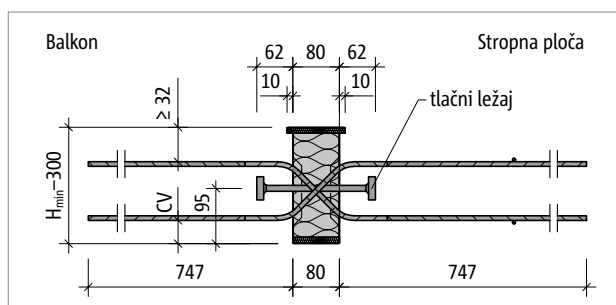
Slika 138: Schöck Isokorb® T tip QP-V8 do QP-V9: Presjek proizvoda



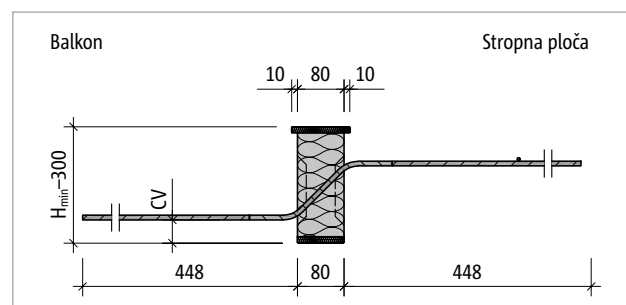
Slika 139: Schöck Isokorb® T tip QP-V10: Presjek proizvoda



Slika 140: Schöck Isokorb® T tip QP-VV1 do QP-VV3: Presjek proizvoda



Slika 141: Schöck Isokorb® T tip QP-VV8 do QP-VV9: Presjek proizvoda

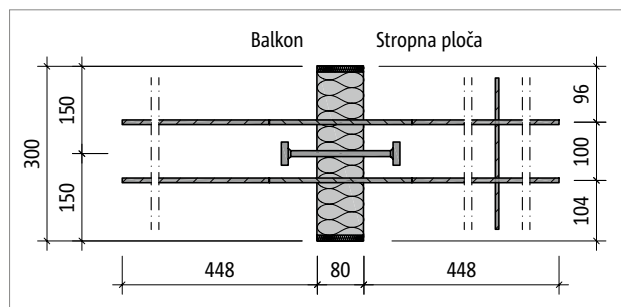


Slika 142: Schöck Isokorb® T tip QP-Z-V7: Presjek proizvoda

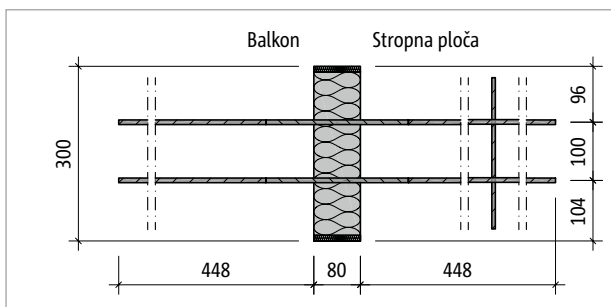
T tip
QL
QP

Armirani beton – Armirani beton

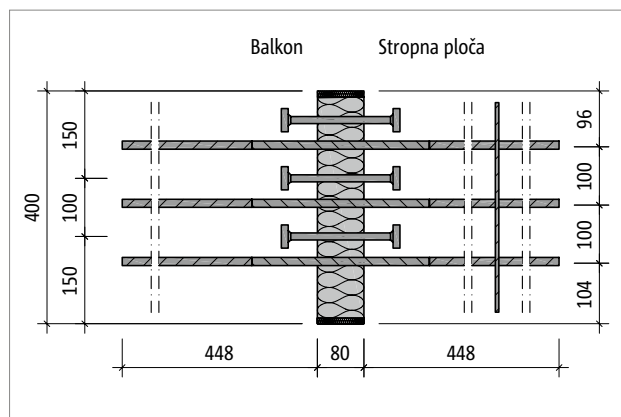
Opis proizvoda



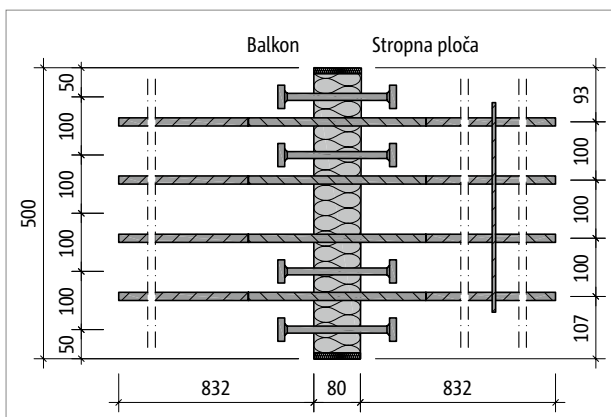
Slika 143: Schöck Isokorb® T tip QP-V1: Tlocrt proizvoda



Slika 144: Schöck Isokorb® T tip QP-Z-V1: Tlocrt proizvoda



Slika 145: Schöck Isokorb® T tip QP-V9: Tlocrt proizvoda

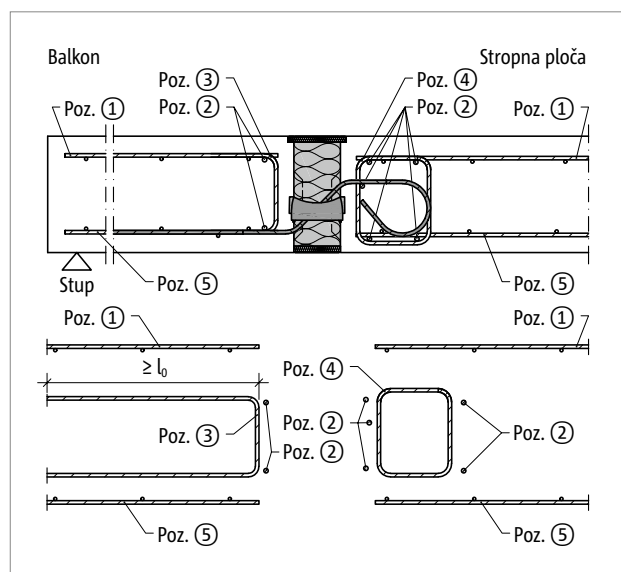


Slika 146: Schöck Isokorb® T tip QP-V10: Tlocrt proizvoda

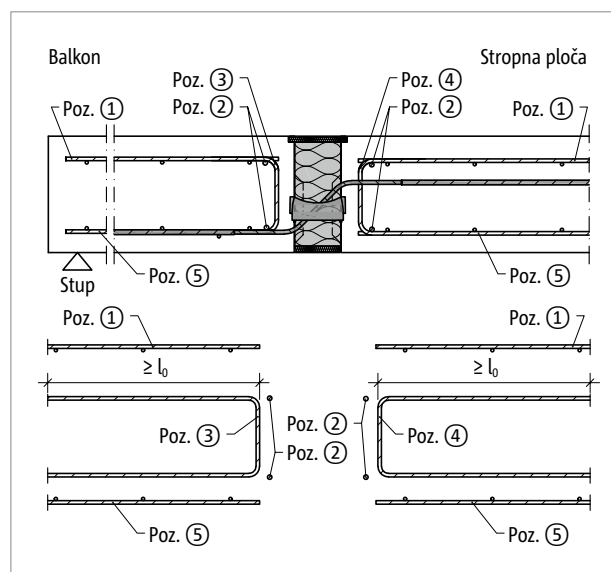
Informacije o proizvodima

- Ostali tlocrti i presjeci dostupni su na cad-hr.schoeck.com
- Treba uzeti u obzir minimalnu visinu H_{min} Schöck Isokorb® T tip QL i QP.
- Donji zaštitni sloj betona CV iznosi pri najmanjoj visini svakog glavnog stupnja nosivosti za Schöck Isokorb® T tip QP i QP-Z 30 mm. Pri svim ostalim visinama zaštitni sloj betona iznosi CV 40 mm.

Dodatna armatura



Slika 147: Schöck Isokorb® T tip QL: Dodatna armatura



Slika 148: Schöck Isokorb® T tip QL: Dodatna armatura

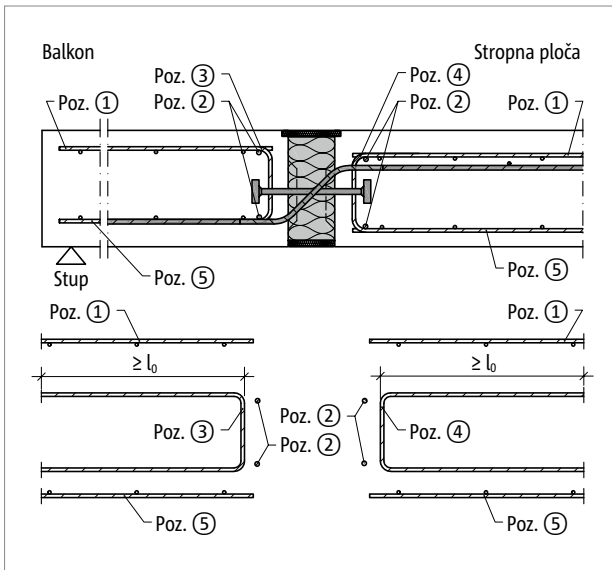
Schöck Isokorb® T tip QL	V1,VV1	V2,VV2	V3,VV3	V4,VV4	V5,VV5	V6,VV6
Dodatna armatura pri	Strop (XC1) razred čvrstoće betona \geq C25/30 Balkon (XC4) razred čvrstoće betona \geq C25/30					
Preklopna armatura						
Poz. 1	- prema navodu statičara					
Armatura šipka uzduž izolacijske reške						
Poz. 2 – sa strane balkona	2 \varnothing 8					
Poz. 2 – sa strane stropa	2 \varnothing 8 / 5 \varnothing 8					
Okomita armatura						
Poz. 3 [cm ² /m]	1,46	2,59	3,46	3,82	5,87	7,83
Poz. 4 [cm ² /m]	1,46	2,59	3,46	3,82	5,87	7,83
Preklopna armatura						
Poz. 5	- potrebno u vlačnoj zoni, prema navodu statičara					

Info - Dodatna armatura

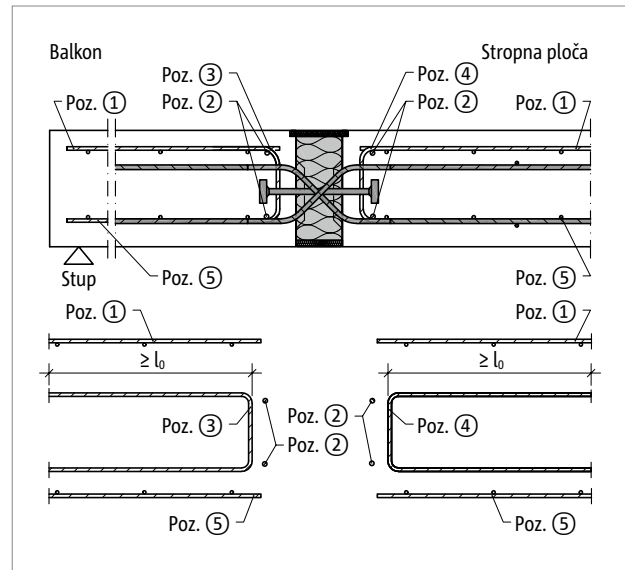
- Armatura priključnih armiranobetonskih dijelova dovodi se što je moguće bliže do izolacijskog tijela Schöck Isokorb®, uzimajući pritom u obzir zaštitni sloj betona.
- Šipke za prijenos poprečne sile svojim se ravnim krakom usidre u tlačnoj zoni. U vlačnoj se zoni preklapaju.
- Konstruktivna rubna armatura na Poz. 6 treba biti smještena između gornjeg i donjeg položaja armature.

Dodatna armatura

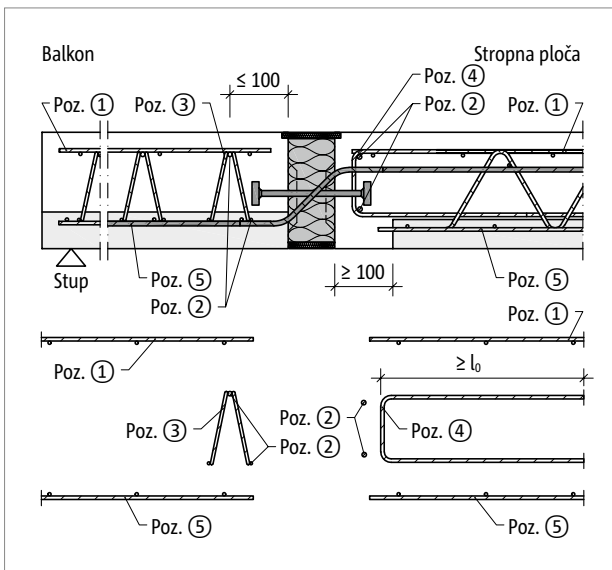
Neizravni oslonac



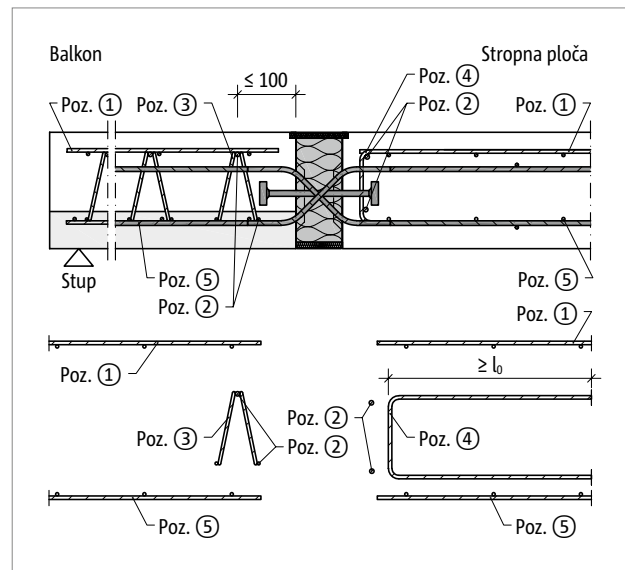
Slika 149: Schöck Isokorb® T tip QP: Dodatna armatura



Slika 150: Schöck Isokorb® T tip QP-VV: Dodatna armatura



Slika 151: Schöck Isokorb® T tip QP: Dodatna armatura s nosačem mreže



Slika 152: Schöck Isokorb® T tip QP: Dodatna armatura, na strani balkona s nosačem mreže

T tip
QL
QP

Dodatna armatura

Schöck Isokorb® T tip QP, QP-Z	V1	V2	V3	V4	V5
Dodatna armatura pri	Strop (XC1) razred čvrstoće betona \geq C25/30 Balkon (XC4) razred čvrstoće betona \geq C25/30				
Armatura preklopa					
Poz. 1	- prema navodu statičara				
Armaturna šipka uzduž izolacijske reške					
Poz. 2	2 × 2 \varnothing 8				
Okomita armatura					
Poz. 3 [cm ² /element]	0,57				
Poz. 4 [cm ² /element]	0,88	1,40	1,75	1,29	1,90
Preklopna armatura					
Poz. 5	- potrebno u vlačnoj zoni, prema navodu statičara				

Schöck Isokorb® T tip QP, QP-Z	V6	V7	V8	V9	V10
Dodatna armatura pri	Strop (XC1) razred čvrstoće betona \geq C25/30 Balkon (XC4) razred čvrstoće betona \geq C25/30				
Armatura preklopa					
Poz. 1	- prema navodu statičara				
Armaturna šipka uzduž izolacijske reške					
Poz. 2	2 × 2 \varnothing 8				
Okomita armatura					
Poz. 3 [cm ² /element]	0,57	0,57	0,57	0,75	1,01
Poz. 4 [cm ² /element]	1,94	2,90	2,50	3,75	5,36
Preklopna armatura					
Poz. 5	- potrebno u vlačnoj zoni, prema navodu statičara				

Info - Dodatna armatura

- Armatura priključnih armiranobetonkih dijelova dovodi se što je moguće bliže do izolacijskog tijela Schöck Isokorb®, uzimajući pritom u obzir zaštitni sloj betona.
- Šipke za prijenos poprečne sile svojim se ravnim krakom usidre u tlačnoj zoni. U vlačnoj se zoni preklapaju.
- Ovisno o izvedbi Schöck Isokorb®-a, treba paziti da između Schöck Isokorb®-a i polumontažne ploče bude postavljena dovoljno široka betonska traka na licu mjesta.

Dodatna armatura

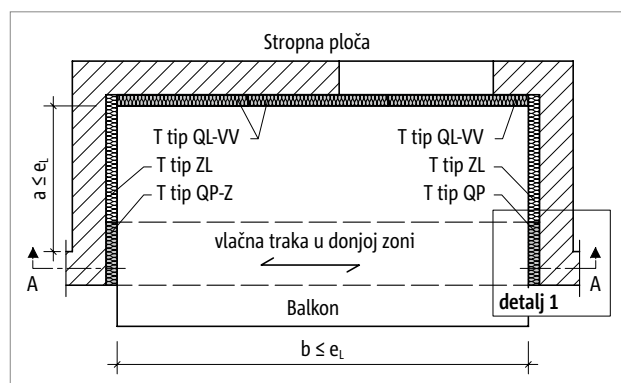
Schöck Isokorb® T tip QP, QP-Z	VV1	VV2	VV3	VV4	VV5
Dodatna armatura pri	Strop (XC1) razred čvrstoće betona \geq C25/30 Balkon (XC4) razred čvrstoće betona \geq C25/30				
Armatura preklopa					
Poz. 1	- prema navodu statičara				
Armaturna šipka uzduž izolacijske reške					
Poz. 2	2 x 2 \varnothing 8				
Okomita armatura					
Poz. 3 [cm ² /element]	0,88	1,40	1,75	1,29	1,90
Poz. 4 [cm ² /element]	0,88	1,40	1,75	1,29	1,90
Preklopna armatura					
Poz. 5	- potrebno u vlačnoj zoni, prema navodu statičara				

Schöck Isokorb® T tip QP, QP-Z	VV6	VV7	VV8	VV9	VV10
Dodatna armatura pri	Strop (XC1) razred čvrstoće betona \geq C25/30 Balkon (XC4) razred čvrstoće betona \geq C25/30				
Armatura preklopa					
Poz. 1	- prema navodu statičara				
Armaturna šipka uzduž izolacijske reške					
Poz. 2	2 x 2 \varnothing 8				
Okomita armatura					
Poz. 3 [cm ² /element]	1,94	2,90	2,50	3,75	5,36
Poz. 4 [cm ² /element]	1,94	2,90	2,50	3,75	5,36
Preklopna armatura					
Poz. 5	- potrebno u vlačnoj zoni, prema navodu statičara				

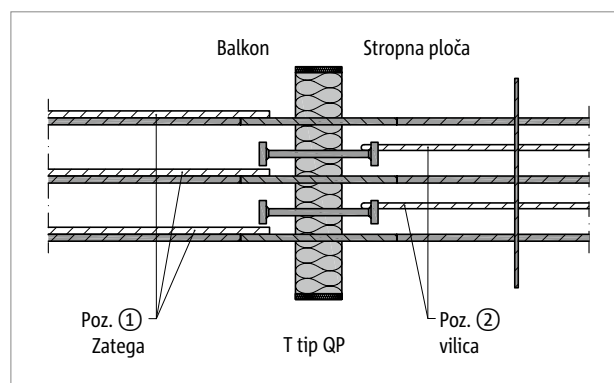
Info - Dodatna armatura

- Armatura priključnih armiranobetonskih dijelova dovodi se što je moguće bliže do izolacijskog tijela Schöck Isokorb®, uzimajući pritom u obzir zaštitni sloj betona.
- Šipke za prijenos poprečne sile svojim se ravnim krakom usidre u tlačnoj zoni. U vlačnoj se zoni preklapaju.
- Ovisno o izvedbi Schöck Isokorb®-a, treba paziti da između Schöck Isokorb®-a i polumontažne ploče bude postavljena dovoljno široka betonska traka na licu mjesta.

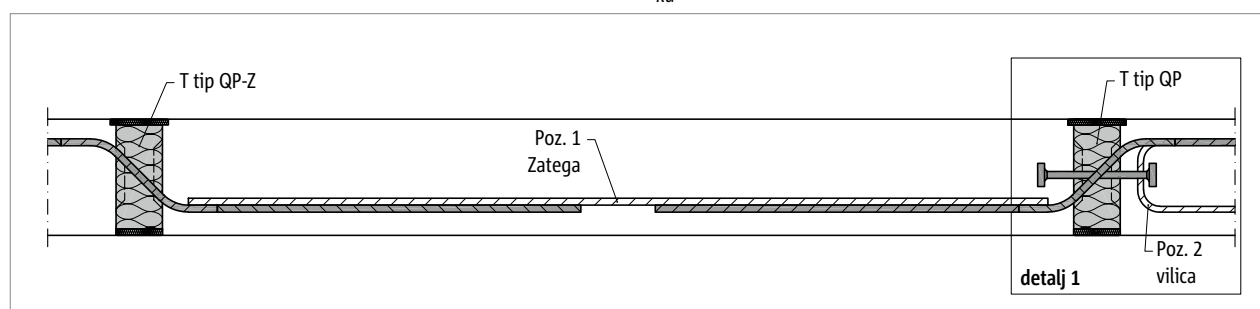
Primjer primjene lođe | Razmak dilatacijskih reški



Slika 153: Schöck Isokorb® T tip QP-Z, QP: Tlocrt lođe



Slika 154: Schöck Isokorb® T tip QP: Detalj 1; priključak armature vlačna traka



Slika 155: Schöck Isokorb® T tip QP-Z, QP: Presjek A-A; priključak armature vlačna traka

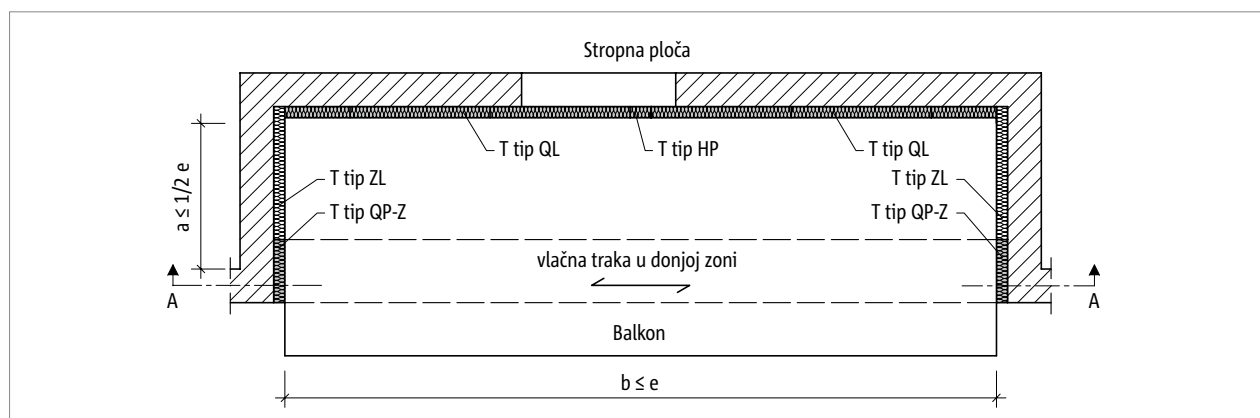
Schöck Isokorb® T tip QP, QP-Z	V1	V2	V3	V4	V5	V6	V7	V8	V9	V10
Dodatna armatura pri	Razred čvrstoće betona ≥ C20/25									
Vlačna traka										
Poz. 1	2 Ø 8	3 Ø 8	4 Ø 8	2 Ø 10	3 Ø 10	2 Ø 12	3 Ø 12	2 Ø 14	3 Ø 14	4 Ø 14
Vilica (povratno sidrenje)										
Poz. 2	1 Ø 8	2 Ø 8	2 Ø 8	1 Ø 10	2 Ø 10	2 Ø 10	2 Ø 10	2 Ø 10	3 Ø 10	4 Ø 14

Schöck Isokorb® T tip QP, QP-Z	V1	V2	V3	V4	V5	V6	V7	V8	V9	V10
Razmak fiksnih točaka lođe	e _l [m]									
a, b ≤	80	5,5	5,5	5,5	5,3	5,3	4,8	4,8	4,2	4,2

Informacije za lođu

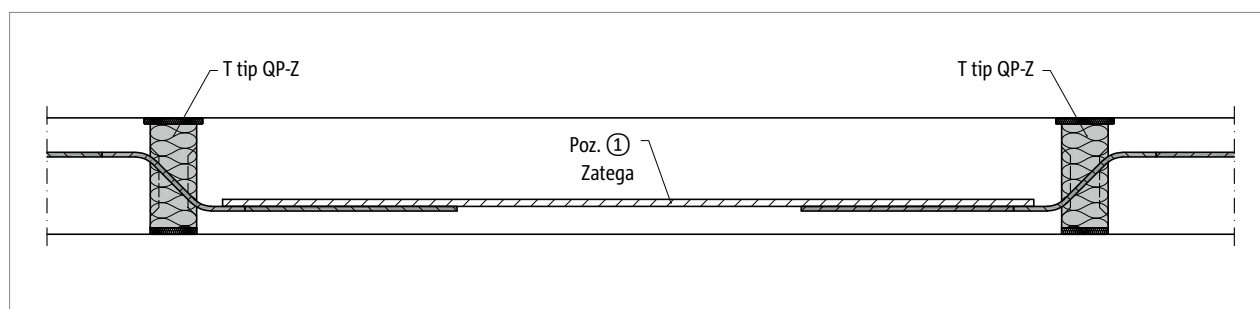
- Razmaci fiksnih točaka a, b moraju biti $a \leq e_l$ i $b \leq e_l$.
- Povratno sidrenje vlačne trake na strani stropa provodi se pomoću dodatnih vilica koje se spajaju na tlačni ležaj.
- Potrebna ovesna armatura i dodatna armatura ploče, ovdje nisu prikazane.

Primjer primjene lođe - simetrična | Razmak dilatacijskih reški



Slika 156: Schöck Isokorb® T tip QP-Z, QL: Tlocrt lođe

Za oslonac bez naprezanja kod simetričnih opterećenja s obje strane treba postaviti T tip QP-Z bez tlačnog ležaja. Kako bi se održala ravnoteža sila, između T tipova QP-Z mora se izvesti vlačna traka, koja se mora preklapati sa šipkama za prijenos poprečne sile Schöck Isokorb®-a.



Slika 157: Schöck Isokorb® T tip QP-Z: Priključak armature vlačna traka

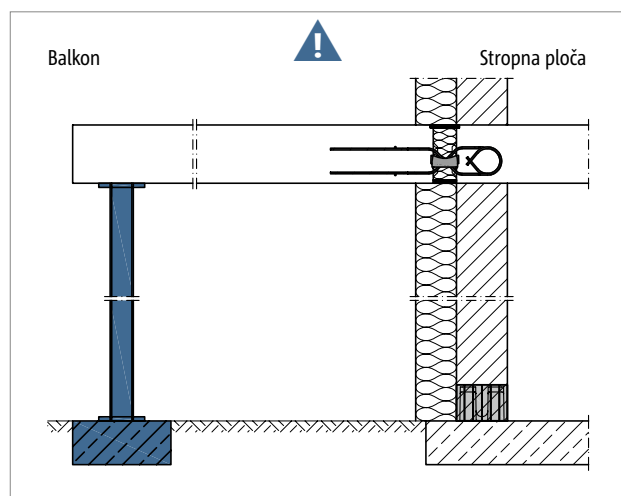
Schöck Isokorb® T tip QP-Z	V1	V2	V3	V4	V5	V6	V7	V8	V9	V10
Dodatna armatura pri	Strop (XC1) razred čvrstoće betona \geq C20/25 Balkon (XC4) razred čvrstoće betona \geq C25/30									
Vlačna traka										
Poz. 1	2 \varnothing 8	3 \varnothing 8	4 \varnothing 8	2 \varnothing 10	3 \varnothing 10	2 \varnothing 12	3 \varnothing 12	2 \varnothing 14	3 \varnothing 14	4 \varnothing 14

Schöck Isokorb® T tip QP	V1, VV1	V2, VV2	V3, VV3	V4, VV4	V5, VV5	V6, VV6	V7, VV7	V8, VV8	V9, VV9	V10, VV10
Maksimalni razmak dilatacijskih reški	e [m]									
Debljina izolacijskog tijela [mm]	80	11,0	11,0	11,0	10,6	10,6	9,5	9,5	8,3	8,3

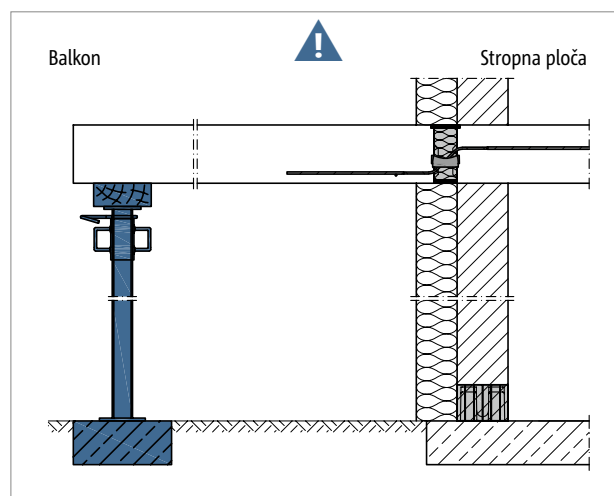
Informacije za lođu

- Razmaci fiksnih točaka a, b moraju biti $a \leq 1/2 e$ i $b \leq e$.
- Potrebna ovisna armatura i dodatna armatura ploče, ovdje nisu prikazane.

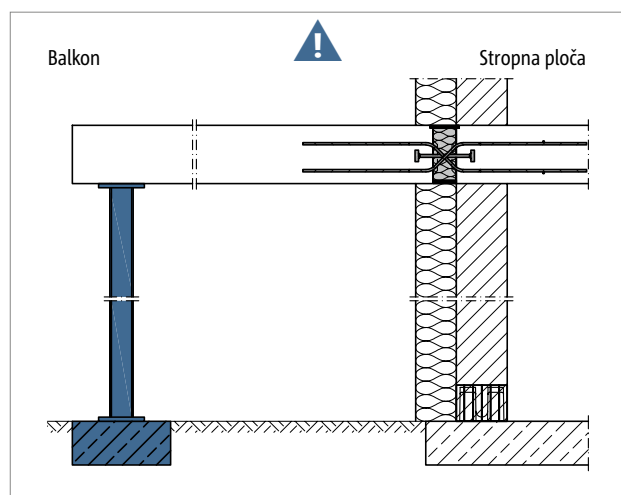
Polaganje na potpornike | Uputa o ugradnji



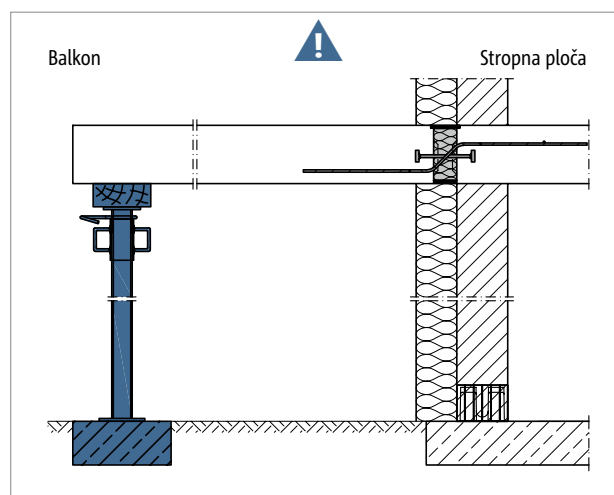
Slika 158: Schöck Isokorb® T tip QL-VV: Potpora kontinuirano potrebna



Slika 159: Schöck Isokorb® T tip QL: Potpora kontinuirano potrebna



Slika 160: Schöck Isokorb® T tip QP-VV: Potpora kontinuirano potrebna



Slika 161: Schöck Isokorb® T tip QP: Potpora kontinuirano potrebna

i Balkon s osloncem

Schöck Isokorb® T tip QL i tip QP razvijeni su za balkone s osloncem. Prenosi isključivo poprečne sile, a ne momente savijanja.

⚠ Oznaka upozorenja – nedostaju oslonci

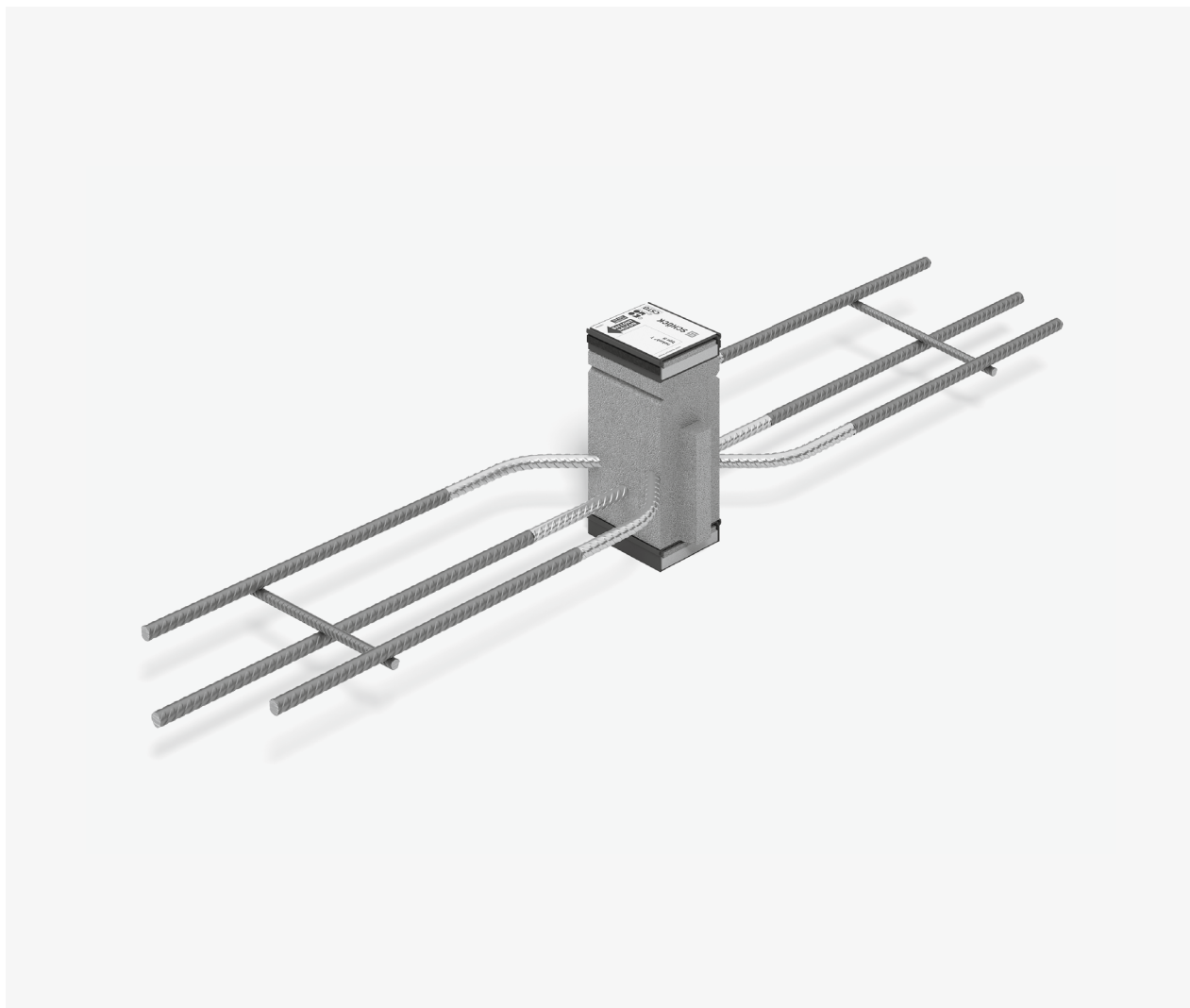
- Bez oslonca balkon će pasti.
- Balkon u svim fazama izgradnje mora biti poduprt statički dimenzioniranim osloncima ili podupiračima.
- Balkon i u završnom stanju također mora biti poduprt statički dimenzioniranim osloncima ili podupiračima.
- Uklanjanje privremenih oslonaca dopušteno je tek nakon ugradnje završnih oslonaca.

i Upute za ugradnju

Važeće upute za ugradnju pronaći ćete online na:

- Schöck Isokorb® XT/T tip QL: www.schoeck.com/view/7180
- Schöck Isokorb® XT/T tip QP: www.schoeck.com/view/12350

Schöck Isokorb® T tip HP



Schöck Isokorb® T tip HP

Nosivi termoizolacijski element za prijenos planiranih horizontalnih sila paralelno i okomito na razinu izolacije. Element se smije koristiti samo u kombinaciji s drugim Isokorb® tipovima koji mogu apsorbirati momente ili poprečne sile.

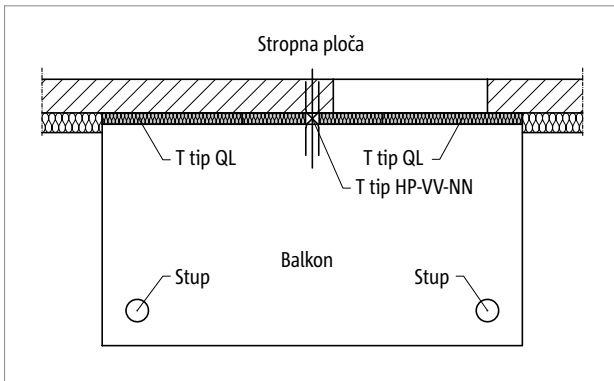
Element stupnja nosivosti NN prenosi sile okomito na razinu izolacije.

Element stupnja nosivosti VV-NN prenosi sile paralelno i okomito na razinu izolacije.

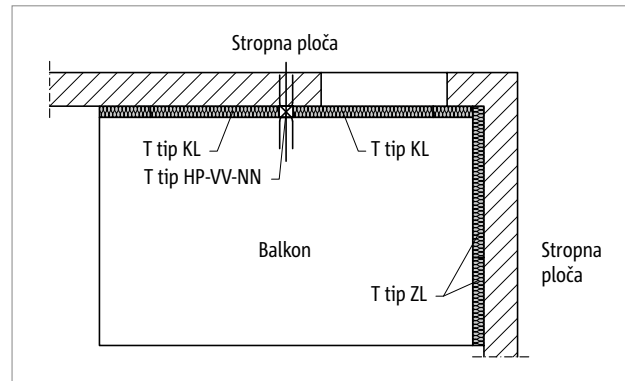
T
Tip HP

Armirani beton – Armirani beton

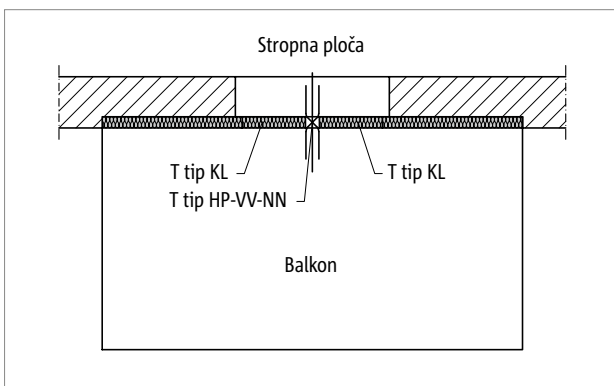
Prikazi situacija | Presjeci ugradnje



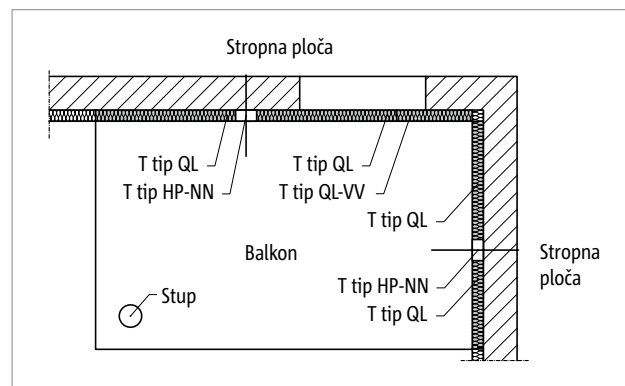
Slika 162: Schöck Isokorb® T tip HP: Balkon položen na potpornje



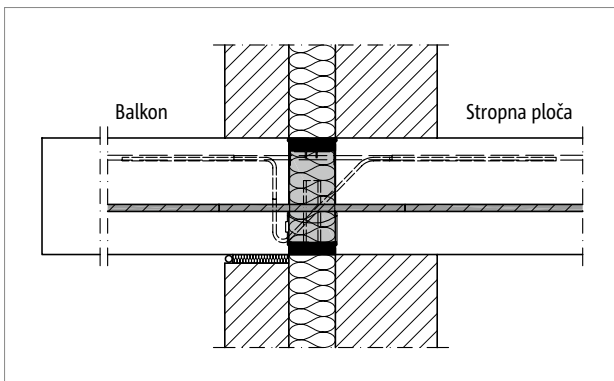
Slika 163: Schöck Isokorb® T tip HP: Slobodno isturen balkon



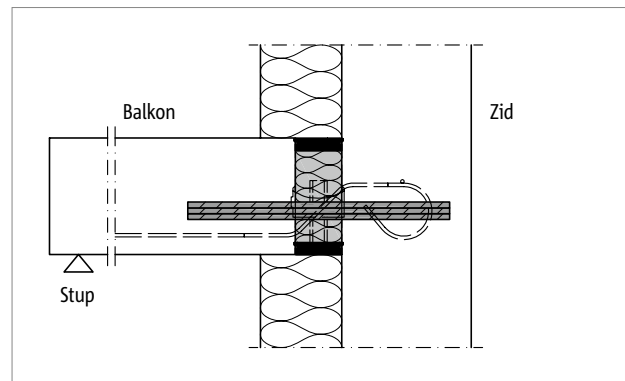
Slika 164: Schöck Isokorb® T tip HP: Slobodno isturen balkon



Slika 165: Schöck Isokorb® T tip HP: Balkon obostrano položen s potpornjem



Slika 166: Schöck Isokorb® T tip KL, HP-NN: Zid s izolacijom jezgre



Slika 167: Schöck Isokorb® T tip QL, HP-VV-NN: Priključak na armiranobeton-ski zid s vanjskom izolacijom

Geometrija

- Primjena Schöck Isokorb®-a T tipova HP-NN1 i HP-VV1-NN1 moguća je kod priključka na zid uz minimalnu debljinu zida od 200 mm.

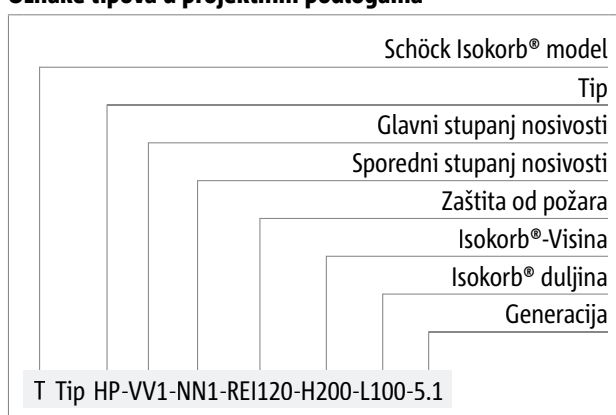
Varijante proizvoda | Tipovi | Posebne konstrukcije

Varijante Schöck Isokorb®-a T tip HP

Izvedba Schöck Isokorb®-a T tip HP može varirati na sljedeći način:

- Glavni stupanj nosivosti:
VV1, VV2, NN1, NN2
- Sporedni stupanj nosivosti:
NN1
NN2 dostupan je na upit
- Isokorb® visina:
H = 160 do 300 mm
- Generacija:
5.1

Oznake tipova u projektnim podlogama



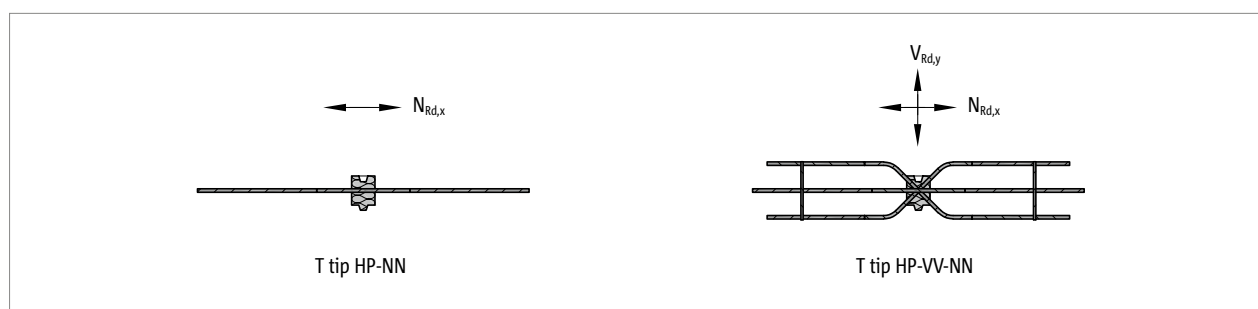
i Posebne konstrukcije

Posebni priključci koji se ne mogu riješiti varijantama standardnih proizvoda prikazanim u ovom priručniku, mogu se rješavati zasebno, kod našeg tehničkog osoblja (kontakt na stranici 3).

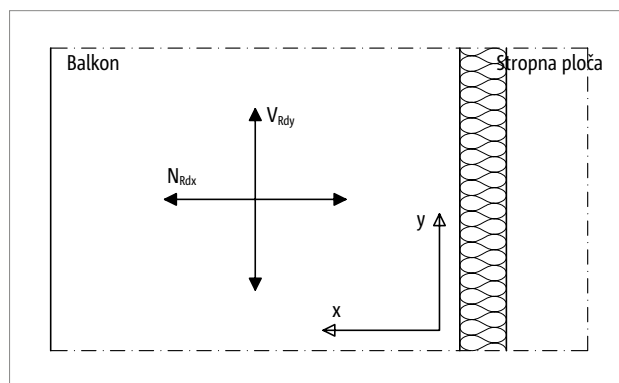
Dimenzioniranje (C25/30)

Schöck Isokorb® T tip HP		NN1		NN2		VV1-NN1		VV2-NN1	
Računske otpornosti		$V_{Rd,y}$ [kN]	$N_{Rd,x}$ [kN]	$V_{Rd,y}$ [kN]	$N_{Rd,x}$ [kN]	$V_{Rd,y}$ [kN]	$N_{Rd,x}$ [kN]	$V_{Rd,y}$ [kN]	$N_{Rd,x}$ [kN]
Razred čvrstoće betona	C25/30	0,0	±11,6	0,0	±49,2	±10,4	±11,6	±39,2	±49,2

Schöck Isokorb® T tip HP	NN1	NN2	VV1-NN1	VV2-NN1
Opremanje pri	Isokorb® duljina [mm]			
	100	100	100	100
Šipke za poprečne sile, horizontalne	-	-	2 × 1 Ø 10	2 × 1 Ø 12
Vlačne-/Tlačne šipke	1 Ø 10	1 Ø 12	1 Ø 10	1 Ø 12



Slika 168: Schöck Isokorb® T tip HP: Izbor tipa

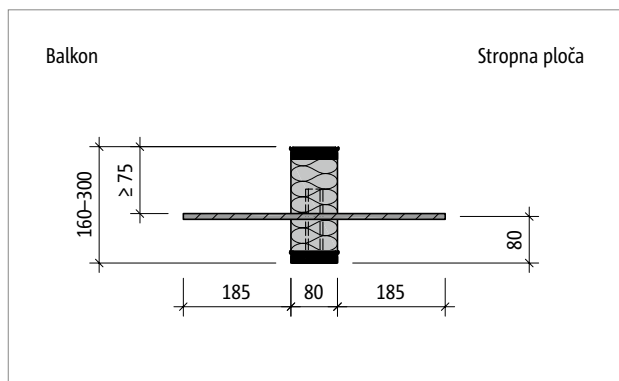


Slika 169: Schöck Isokorb® T tip HP: Pravilo predznaka kod dimenzioniranja

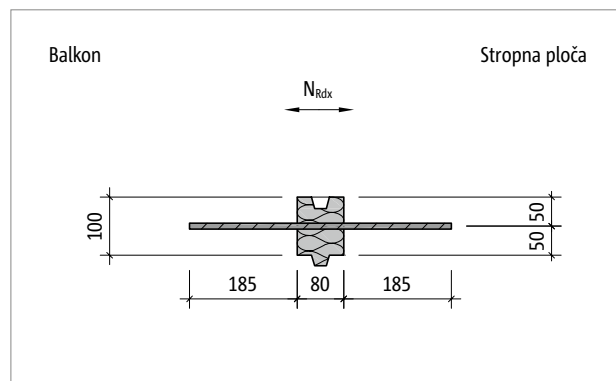
Upute za dimenzioniranje

- Kod dimenzioniranja linijskog priključka treba uzeti u obzir da primjena T tipa HP može umanjiti računski otpornosti linijskog priključka (npr. T tip QL s $L = 1,0$ m i T tip HP s $L = 0,1$ m u pravilnim izmjenama znači smanjenje vrijednosti v_{Rd} linijskog priključka s T tipom QL za cca. 9 %).
- Kod izbora tipa (T tip HP-NN ili HP-VV-NN) i rasporeda, treba paziti da se ne stvore nepotrebne čvrste točke i da se održe maksimalni razmaci dilatacijskih reški (od npr. T tip KL, T tip QL ili T tip DL).
- Potreban broj Schöck Isokorb® T tipa HP-NN ili HP-VV-NN treba odrediti prema statičkim zahtjevima.

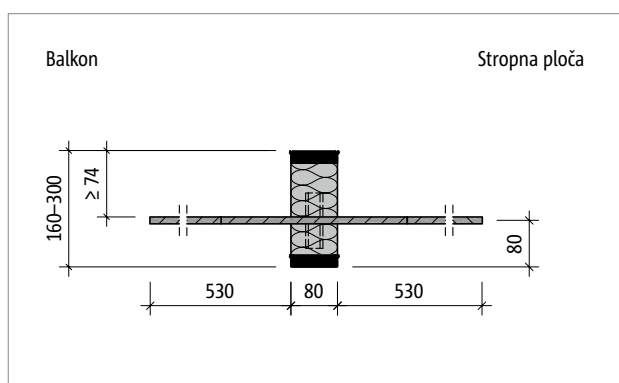
Opis proizvoda



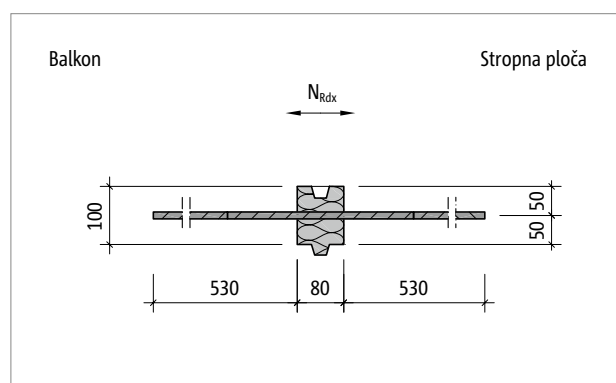
Slika 170: Schöck Isokorb® T tip HP-NN1: Presjek proizvoda



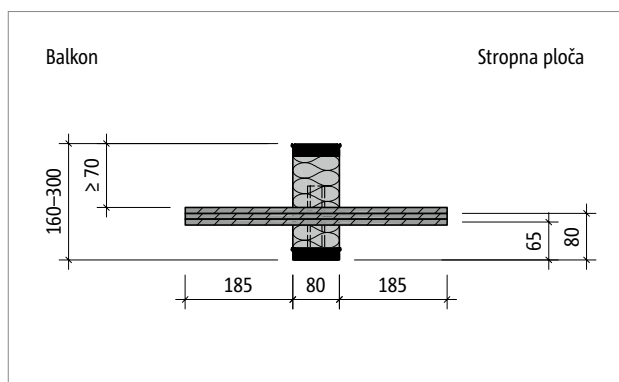
Slika 171: Schöck Isokorb® T tip HP-NN1: Tlocrt proizvoda



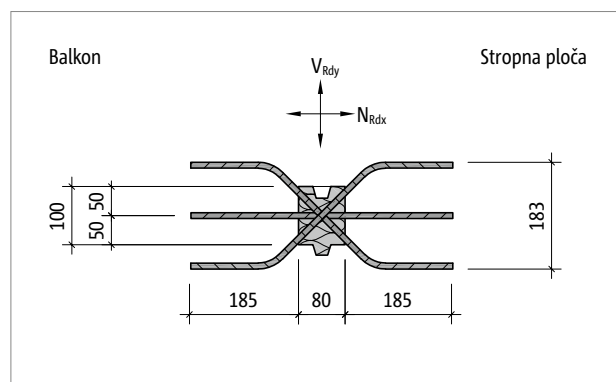
Slika 172: Schöck Isokorb® T tip HP-NN2: Presjek proizvoda



Slika 173: Schöck Isokorb® T tip HP-NN2: Tlocrt proizvoda

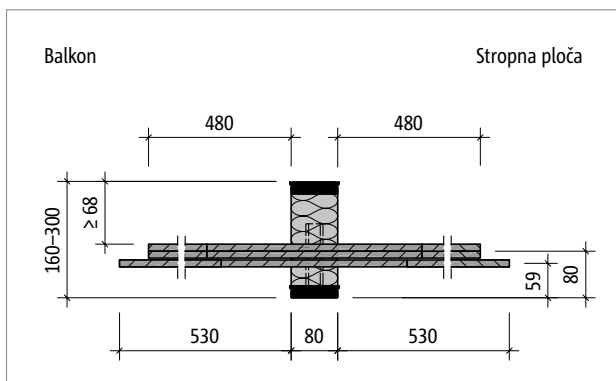


Slika 174: Schöck Isokorb® T tip HP-VV1-NN1: Presjek proizvoda

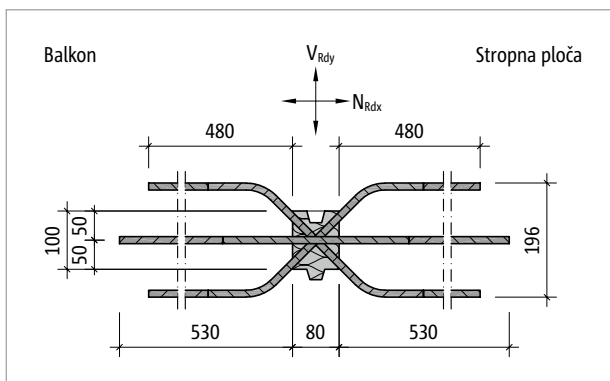


Slika 175: Schöck Isokorb® T tip HP-VV1-NN1: Tlocrt proizvoda

Opis proizvoda | Uputa o ugradnji



Slika 176: Schöck Isokorb® T tip HP-VV2-NN1: Presjek proizvoda



Slika 177: Schöck Isokorb® T tip HP-VV2-NN1: Tlocrt proizvoda

Informacije o proizvodima

- Ostali tlocrti i presjeci dostupni su na cad-hr.schoeck.com

Upute za ugradnju

Važeće upute za ugradnju pronaći ćete online na:
www.schoeck.com/view/7177

Schöck Isokorb® T tip ZL



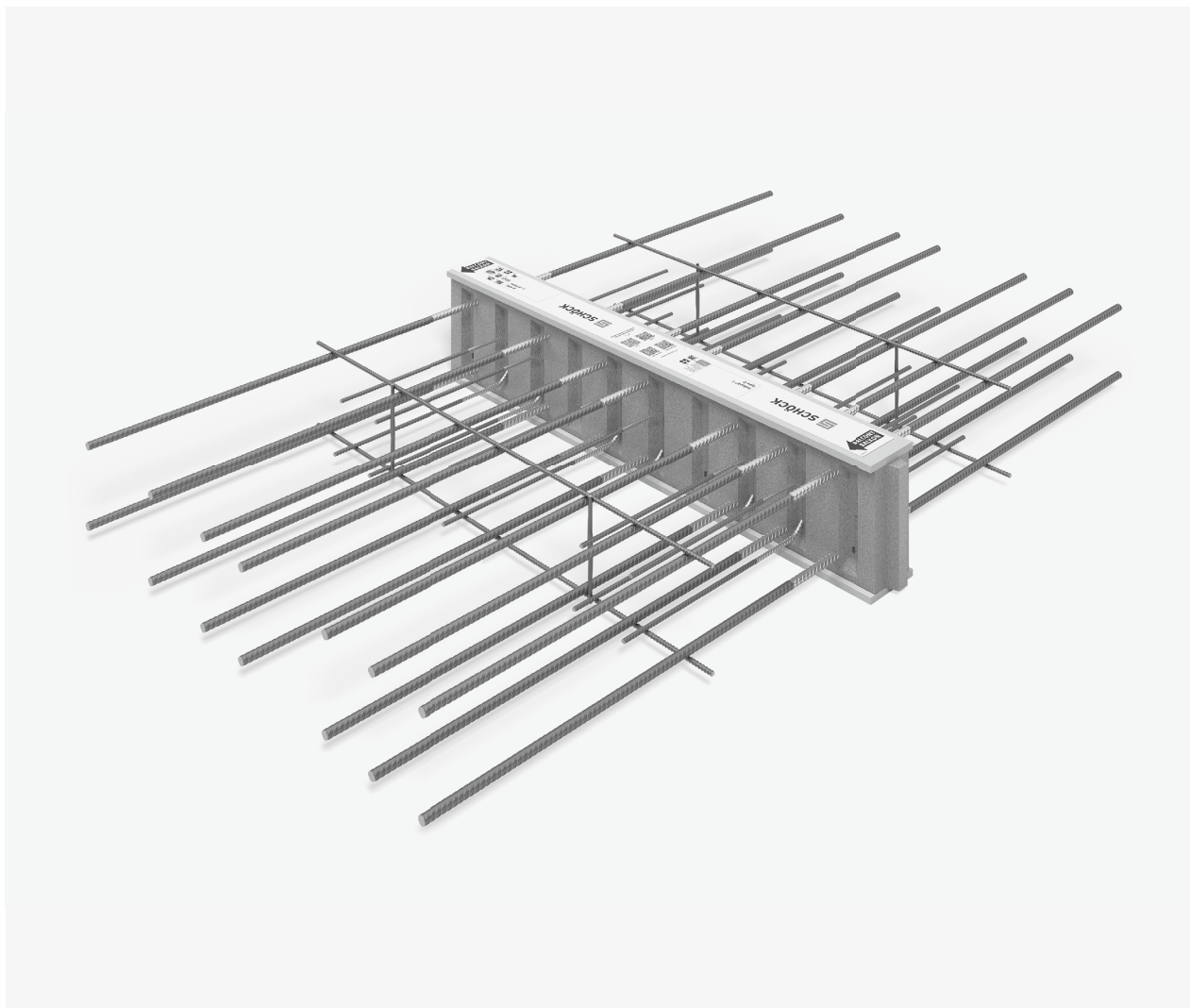
Schöck Isokorb® T tip ZL

Termoizolacijski element kao dopuna za različite ugradbene situacije i protupožarne zahtjeve. Element ne prenosi sile.

T
Tip ZL

Armirani beton – Armirani beton

Schöck Isokorb® T tip DL



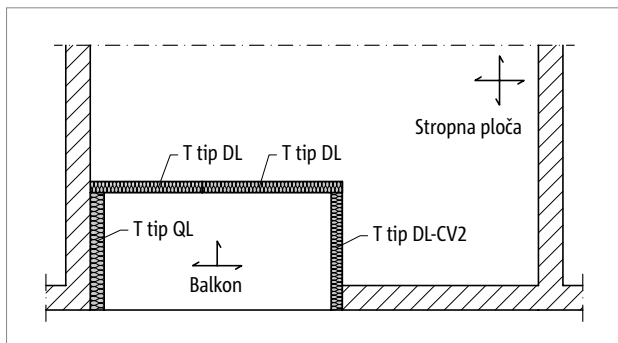
Schöck Isokorb® T tip DL

Nosivi termoizolacijski element za kontinuirana stropna polja. Element prenosi momente i poprečne sile.

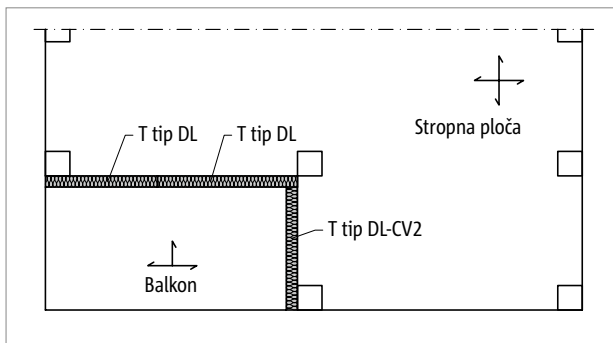
T
tip DL

Armirani beton – Armirani beton

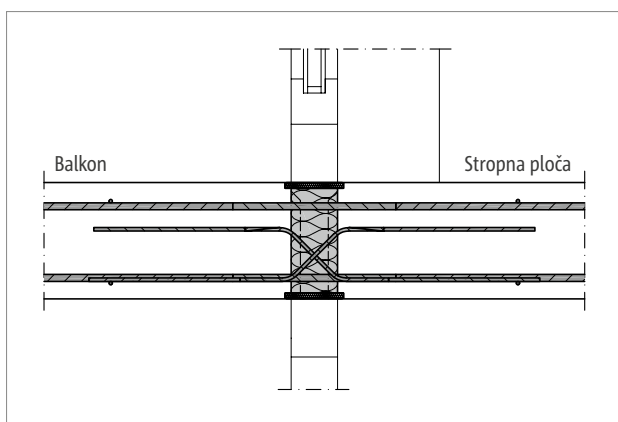
Prikazi situacija | Presjeci ugradnje



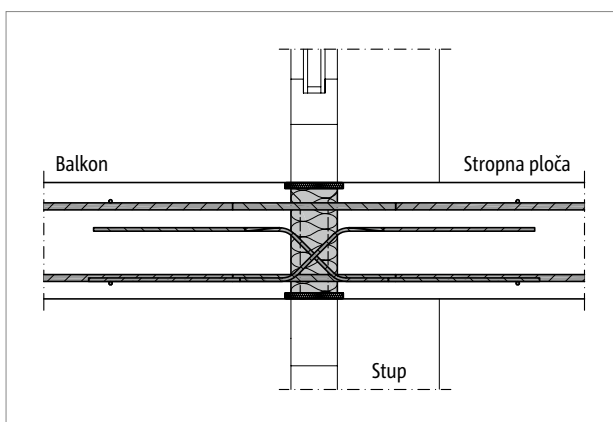
Slika 178: Schöck Isokorb® T tip DL i tip QL: Ploča upeta križno; djelovanje Schöck Isokorb® ipak je po samo jednoj osi.



Slika 179: Schöck Isokorb® T tip DL: Primjena u ravnoj ploči



Slika 180: Schöck Isokorb® T tip DL: Presjek ugradnje; jednoosno upeti strop



Slika 181: Schöck Isokorb® T tip DL: Presjek ugradnje; ravni strop

i Primjer situacije

- Kod kutnog priključka sa Schöck Isokorb® T tip DL, u smjeru jedne osi potreban je T tip DL-CV2 (2. sloj). Iz toga proizlazi minimalna debljina ploče od 200 mm.

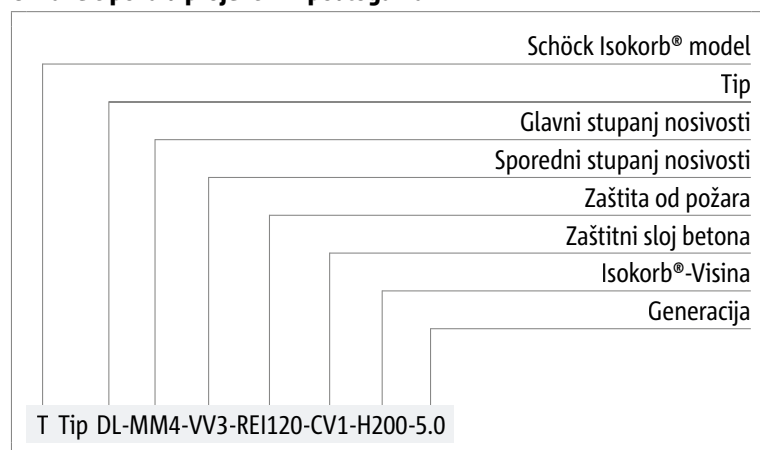
Tipovi | Posebne konstrukcije

Varijante Schöck Isokorb® T tip DL

Izvedba Schöck Isokorb® T tip DL može varirati na sljedeći način:

- Glavni stupanj nosivosti:
MM1 do MM5
- Sporedni stupanj nosivosti:
VV1 do VV5
- Razred vatrootpornosti:
REI120: Prepust gornje i donje protupožarne ploče, 10 mm s obje strane
- Zaštitni sloj betona vlačnih šipki:
CV1: gore CV = 35 mm, dolje CV = 30 mm
CV2: gore CV = 50 mm, dolje CV = 50 mm
- Isokorb® visina:
 $H = H_{\min}$ do 280 mm (H_{\min} ovisi o zaštitnom sloju betona i stupnju nosivosti poprečne sile vidi stranicu 124)
- Generacija:
5.0

Oznake tipova u projektnim podlogama



i Zaštita od požara

- Schöck Isokorb® se standardno isporučuje bez protupožarne izvedbe (-R0). Ako je potrebna protupožarna izvedba, isto se ima jasno označiti s (-REI120).

i Posebne konstrukcije

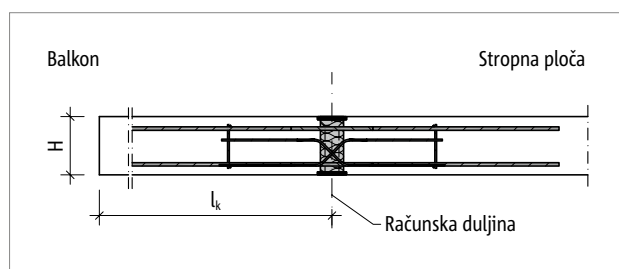
Posebni priključci koji se ne mogu riješiti varijantama standardnih proizvoda prikazanim u ovom priručniku, mogu se rješavati zasebno, kod našeg tehničkog osoblja (kontakt na stranici 3).

Prema odobrenju moguće su visine do 500 mm.

Dimenzioniranje (C25/30)

Schöck Isokorb® T tip DL			MM1			MM2		
			VV1	VV2	VV3	VV1	VV2	VV3
Računske otpornosti	Zaštitni sloj betona CV		Razred čvrstoće betona \geq C25/30					
	CV1	CV2	$m_{Rd,y}$ [kNm/m]					
Isokorb®-visina H [mm]	160		$\pm 14,9$	$\pm 14,2$	-	$\pm 18,2$	-	-
		200	$\pm 15,8$	$\pm 15,0$	-	$\pm 19,3$	-	-
	170		$\pm 16,7$	$\pm 15,9$	$\pm 14,0$	$\pm 20,4$	$\pm 18,6$	-
		210	$\pm 17,6$	$\pm 16,7$	$\pm 14,7$	$\pm 21,5$	$\pm 19,6$	-
	180		$\pm 18,5$	$\pm 17,6$	$\pm 15,5$	$\pm 22,6$	$\pm 20,5$	$\pm 18,3$
		220	$\pm 19,4$	$\pm 18,4$	$\pm 16,2$	$\pm 23,7$	$\pm 21,5$	$\pm 19,2$
	190		$\pm 20,3$	$\pm 19,3$	$\pm 17,0$	$\pm 24,8$	$\pm 22,5$	$\pm 20,1$
		230	$\pm 21,2$	$\pm 20,1$	$\pm 17,7$	$\pm 25,9$	$\pm 23,5$	$\pm 21,0$
	200		$\pm 22,1$	$\pm 21,0$	$\pm 18,5$	$\pm 27,0$	$\pm 24,5$	$\pm 21,9$
		240	$\pm 23,0$	$\pm 21,8$	$\pm 19,2$	$\pm 28,1$	$\pm 25,5$	$\pm 22,8$
	210		$\pm 23,8$	$\pm 22,7$	$\pm 20,0$	$\pm 29,2$	$\pm 26,5$	$\pm 23,7$
		250	$\pm 24,7$	$\pm 23,5$	$\pm 20,7$	$\pm 30,3$	$\pm 27,5$	$\pm 24,5$
	220		$\pm 25,6$	$\pm 24,4$	$\pm 21,5$	$\pm 31,4$	$\pm 28,5$	$\pm 25,4$
		260	$\pm 26,5$	$\pm 25,3$	$\pm 22,2$	$\pm 32,5$	$\pm 29,5$	$\pm 26,3$
	230		$\pm 27,4$	$\pm 26,1$	$\pm 23,0$	$\pm 33,6$	$\pm 30,5$	$\pm 27,2$
		270	$\pm 28,3$	$\pm 27,0$	$\pm 23,8$	$\pm 34,7$	$\pm 31,5$	$\pm 28,1$
	240		$\pm 29,2$	$\pm 27,8$	$\pm 24,5$	$\pm 35,8$	$\pm 32,5$	$\pm 29,0$
		280	$\pm 30,1$	$\pm 28,7$	$\pm 25,3$	$\pm 36,9$	$\pm 33,5$	$\pm 29,9$
250		$\pm 31,0$	$\pm 29,5$	$\pm 26,0$	$\pm 38,0$	$\pm 34,5$	$\pm 30,8$	
260		$\pm 32,8$	$\pm 31,2$	$\pm 27,5$	$\pm 40,2$	$\pm 36,5$	$\pm 32,5$	
270		$\pm 34,6$	$\pm 32,9$	$\pm 29,0$	$\pm 42,4$	$\pm 38,5$	$\pm 34,3$	
280		$\pm 36,4$	$\pm 34,6$	$\pm 30,5$	$\pm 44,6$	$\pm 40,5$	$\pm 36,1$	
			$v_{Rd,z}$ [kN/m]					
Sporedni stupanj nosivosti	VV1 – VV3		$\pm 34,8$	$\pm 52,2$	$\pm 92,7$	$\pm 52,2$	$\pm 92,7$	$\pm 136,0$

Schöck Isokorb® T tip DL			MM1			MM2		
			VV1	VV2	VV3	VV1	VV2	VV3
Opremanje pri			Isokorb®-dužina [mm]					
			1000					
Vlačne šipke/Tlačne šipke			2 x 4 \varnothing 12			2 x 5 \varnothing 12		
Šipke za poprečne sile			2 x 4 \varnothing 6	2 x 6 \varnothing 6	2 x 6 \varnothing 8	2 x 6 \varnothing 6	2 x 6 \varnothing 8	2 x 6 \varnothing 10
H_{min} pri CV1			160	160	170	160	170	180
H_{min} pri CV2			200	200	210	200	210	220



Slika 182: Schöck Isokorb® T tip DL: Statički sustav

Dimenzioniranje (C25/30)

Schöck Isokorb® T tip DL			MM3				
			VV1	VV2	VV3	VV4	VV5
Računske otpornosti	Zaštitni sloj betona CV		Razred čvrstoće betona \geq C25/30				
	CV1	CV2	$m_{Rd,y}$ [kNm/m]				
Isokorb®-visina H [mm]	160		±26,4	-	-	-	-
		200	±28,0	-	-	-	-
	170		±29,6	±27,7	-	-	-
		210	±31,2	±29,2	-	-	-
	180		±32,8	±30,7	±28,4	±26,1	-
		220	±34,4	±32,2	±29,8	±27,4	-
	190		±35,9	±33,7	±31,2	±28,6	-
		230	±37,5	±35,1	±32,6	±29,9	±24,2
	200		±39,1	±36,6	±34,0	±31,2	±25,2
		240	±40,7	±38,1	±35,4	±32,5	±26,3
	210		±42,3	±39,6	±36,7	±33,7	±27,3
		250	±43,9	±41,1	±38,1	±35,0	±28,3
	220		±45,5	±42,6	±39,5	±36,3	±29,3
		260	±47,1	±44,1	±40,9	±37,5	±30,4
	230		±48,7	±45,6	±42,3	±38,8	±31,4
		270	±50,3	±47,1	±43,6	±40,1	±32,4
	240		±51,9	±48,5	±45,0	±41,3	±33,4
	280	±53,4	±50,0	±46,4	±42,6	±34,5	
250		±55,0	±51,5	±47,8	±43,9	±35,5	
260		±58,2	±54,5	±50,5	±46,4	±37,5	
270		±61,4	±57,5	±53,3	±48,9	±39,6	
280		±64,6	±60,5	±56,1	±51,5	±41,6	
			$v_{Rd,z}$ [kN/m]				
Sporedni stupanj nosivosti	VV1 – VV5		±52,2	±92,7	±136,0	±181,4	±278,2

Schöck Isokorb® T tip DL			MM3				
			VV1	VV2	VV3	VV4	VV5
Opremanje pri			Isokorb®-dužina [mm]				
			1000				
Vlačne šipke/Tlačne šipke			$2 \times 7 \varnothing 12$				
Šipke za poprečne sile			$2 \times 6 \varnothing 6$	$2 \times 6 \varnothing 8$	$2 \times 6 \varnothing 10$	$2 \times 8 \varnothing 10$	$2 \times 8 \varnothing 12$
H_{min} pri CV1			160	170	180	180	200
H_{min} pri CV2			200	210	220	220	230

T
tip DL

Armirani beton – Armirani beton

Dimenzioniranje (C25/30)

Schöck Isokorb® T tip DL			MM4				
			VV1	VV2	VV3	VV4	VV5
Računske otpornosti	Zaštitni sloj betona CV		Razred čvrstoće betona ≥ C25/30				
	CV1	CV2	$m_{Rd,y}$ [kNm/m]				
Isokorb®-visina H [mm]	160		±38,6	-	-	-	-
		200	±41,0	-	-	-	-
	170		±43,3	±41,4	-	-	-
		210	±45,6	±43,6	-	-	-
	180		±48,0	±45,9	±43,6	±41,3	-
		220	±50,3	±48,1	±45,8	±43,3	-
	190		±52,6	±50,3	±47,9	±45,3	-
		230	±54,9	±52,6	±50,0	±47,3	±41,6
	200		±57,3	±54,8	±52,1	±49,3	±43,4
		240	±59,6	±57,0	±54,2	±51,3	±45,1
	210		±61,9	±59,2	±56,4	±53,3	±46,9
		250	±64,3	±61,5	±58,5	±55,3	±48,7
	220		±66,6	±63,7	±60,6	±57,3	±50,4
		260	±68,9	±65,9	±62,7	±59,4	±52,2
	230		±71,2	±68,1	±64,8	±61,4	±54,0
		270	±73,6	±70,4	±66,9	±63,4	±55,7
	240		±75,9	±72,6	±69,1	±65,4	±57,5
		280	±78,2	±74,8	±71,2	±67,4	±59,2
250		±80,6	±77,0	±73,3	±69,4	±61,0	
260		±85,2	±81,5	±77,5	±73,4	±64,5	
270		±89,9	±86,0	±81,8	±77,4	±68,1	
280		±94,5	±90,4	±86,0	±81,4	±71,6	
			$v_{Rd,z}$ [kN/m]				
Sporedni stupanj nosivosti	VV1 – VV5		±52,2	±92,7	±136,0	±181,4	±278,2

Schöck Isokorb® T tip DL			MM4				
			VV1	VV2	VV3	VV4	VV5
Opremanje pri			Isokorb®-dužina [mm]				
			1000				
Vlačne šipke/Tlačne šipke			2 × 10 Ø 12				
Šipke za poprečne sile			2 × 6 Ø 6	2 × 6 Ø 8	2 × 6 Ø 10	2 × 8 Ø 10	2 × 8 Ø 12
H_{min} pri CV1			160	170	180	180	200
H_{min} pri CV2			200	210	220	220	230

T
tip DL

Armirani beton – Armirani beton

Dimenzioniranje (C25/30)

Schöck Isokorb® T tip DL			MM5				
			VV1	VV2	VV3	VV4	VV5
Računske otpornosti	Zaštitni sloj betona CV		Razred čvrstoće betona \geq C25/30				
	CV1	CV2	$m_{Rd,y}$ [kNm/m]				
Isokorb®-visina H [mm]	160		$\pm 46,8$	-	-	-	-
		200	$\pm 49,6$	-	-	-	-
	170		$\pm 52,5$	$\pm 50,6$	-	-	-
		210	$\pm 55,3$	$\pm 53,3$	-	-	-
	180		$\pm 58,1$	$\pm 56,0$	$\pm 53,8$	$\pm 51,4$	-
		220	$\pm 60,9$	$\pm 58,7$	$\pm 56,4$	$\pm 53,9$	-
	190		$\pm 63,7$	$\pm 61,4$	$\pm 59,0$	$\pm 56,4$	-
		230	$\pm 66,6$	$\pm 64,2$	$\pm 61,6$	$\pm 58,9$	$\pm 53,2$
	200		$\pm 69,4$	$\pm 66,9$	$\pm 64,2$	$\pm 61,4$	$\pm 55,5$
		240	$\pm 72,2$	$\pm 69,6$	$\pm 66,8$	$\pm 63,9$	$\pm 57,7$
	210		$\pm 75,0$	$\pm 72,3$	$\pm 69,4$	$\pm 66,4$	$\pm 60,0$
		250	$\pm 77,8$	$\pm 75,0$	$\pm 72,0$	$\pm 68,9$	$\pm 62,2$
	220		$\pm 80,7$	$\pm 77,8$	$\pm 74,7$	$\pm 71,4$	$\pm 64,5$
		260	$\pm 83,5$	$\pm 80,5$	$\pm 77,3$	$\pm 73,9$	$\pm 66,7$
	230		$\pm 86,3$	$\pm 83,2$	$\pm 79,9$	$\pm 76,4$	$\pm 69,0$
		270	$\pm 89,1$	$\pm 85,9$	$\pm 82,5$	$\pm 78,9$	$\pm 71,3$
	240		$\pm 91,9$	$\pm 88,6$	$\pm 85,1$	$\pm 81,4$	$\pm 73,5$
	280	$\pm 94,8$	$\pm 91,3$	$\pm 87,7$	$\pm 83,9$	$\pm 75,8$	
250		$\pm 97,6$	$\pm 94,1$	$\pm 90,3$	$\pm 86,4$	$\pm 78,0$	
260		$\pm 103,2$	$\pm 99,5$	$\pm 95,5$	$\pm 91,4$	$\pm 82,5$	
270		$\pm 108,9$	$\pm 104,9$	$\pm 100,8$	$\pm 96,4$	$\pm 87,0$	
280		$\pm 114,5$	$\pm 110,4$	$\pm 106,0$	$\pm 101,4$	$\pm 91,6$	
			$v_{Rd,z}$ [kN/m]				
Sporedni stupanj nosivosti	VV1 – VV5		$\pm 52,2$	$\pm 92,7$	$\pm 136,0$	$\pm 181,4$	$\pm 278,2$

Schöck Isokorb® T tip DL			MM5				
			VV1	VV2	VV3	VV4	VV5
Opremanje pri			Isokorb®-dužina [mm]				
			1000				
Vlačne šipke/Tlačne šipke			$2 \times 12 \varnothing 12$				
Šipke za poprečne sile			$2 \times 6 \varnothing 6$	$2 \times 6 \varnothing 8$	$2 \times 6 \varnothing 10$	$2 \times 8 \varnothing 10$	$2 \times 8 \varnothing 12$
H_{min} pri CV1			160	170	180	180	200
H_{min} pri CV2			200	210	220	220	230

Upute za dimenzioniranje

- Za priključne armiranobetonske dijelove s jedne i s druge strane Schöck Isokorb®-a, mora postojati statički izračun.

Deformacija/Nadvišenje

Deformacija

Faktori deformacije ($\tan \alpha$ [%]) navedeni u tablici rezultat su isključivo deformacije Schöck Isokorb®-a u graničnom stanju upotrebljivosti. Oni služe za procjenu potrebnog nadvišenja. Izračunato matematičko nadvišenje oplata balkonske ploče proizlazi iz proračuna prema EN 1992-1-1 uvećano za deformaciju od Schöck Isokorb®-a. Nadvišenje oplata balkonske ploče (osnova: izračunata ukupna deformacija konzolne ploče + zakretni kut stropa + Schöck Isokorb®) koje statičar navodi u izvedbenim planovima treba zaokružiti na način da se pridržava planirani smjer drenaže (zaokruženo prema gore: kod drenaže prema fasadi zgrade, zaokruženo prema dolje: kod drenaže prema kraju konzolne ploče).

Deformacija ($w_{\ddot{u}}$) uslijed Schöck Isokorb®-a

$$w_{\ddot{u}} = \tan \alpha \cdot l_k \cdot (m_{\ddot{u}d} / m_{Rd}) \cdot 10 \text{ [mm]}$$

Faktori koji se primjenjuju:

$\tan \alpha$ = primijeniti tabličnu vrijednost

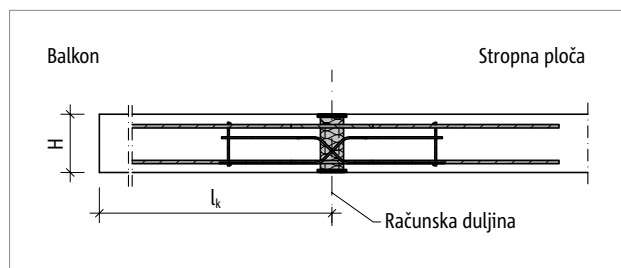
l_k = duljina istaka [m]

$m_{\ddot{u}d}$ = mjerodavni moment savijanja [kNm/m] u graničnom stanju nosivosti za određivanje deformacije $w_{\ddot{u}}$ [mm] od Schöck Isokorb®-a.

Kombinaciju opterećenja koja će se primijeniti na deformaciju određuje statičar.

(Preporuka: kombinaciju opterećenja za određivanje nadvišenja $w_{\ddot{u}}$: $g+q/2$, $m_{\ddot{u}d}$ treba odrediti u graničnom stanju nosivosti)

m_{Rd} = maksimalni dimenzionirani moment [kNm/m] Schöck Isokorb®-a



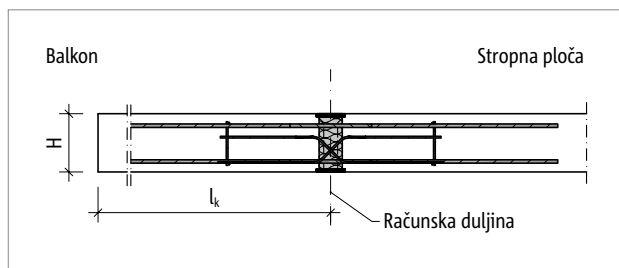
Slika 183: Schöck Isokorb® T tip DL: Statički sustav

Schöck Isokorb® T tip DL		MM1–MM5	
Faktor deformacije kod		CV1	CV2
		tan α [%]	
Isokorb®-visina H [mm]	160	1,1	-
	170	0,9	-
	180	0,8	-
	190	0,7	-
	200	0,6	1,0
	210	0,6	0,9
	220	0,6	0,8
	230	0,5	0,7
	240	0,5	0,6
	250	0,5	0,6
	260	0,4	0,5
	270	0,4	0,5
	280	0,4	0,5

Vibracija

Vibracija

Prohodni i slobodno izbočeni balkoni se prilikom uporabe “polaganim hodaњem” i “polaganim skakutaњem” mogu potaknuti na vibriranje. Trenutačno u Njemačkoj ne postoje normativni propisi za ograničenje vibracija na balkonima. U skladu s najnovijim dostignućima, preporučujemo da se pridržavanje vlastite frekvencije takvog građevnog dijela ograniči na $\geq 7,5$ Hz. U nastavku su prikazane preporučene maksimalne duljine istaka u graničnom stanju uporabljivosti radi pridržavanja 7,5 Hz, uzimajući u obzir specifična svojstva proizvoda Schöck Isokorb® i navedena opterećenja.



Slika 184: Schöck Isokorb® T tip DL: Statički sustav

Vibracija

Schöck Isokorb® T tip DL			MM1			MM2		
			VV1	VV2	VV3	VV1	VV2	VV3
Maksimalna duljina istaka pri	Zaštitni sloj betona CV		Razred čvrstoće betona \geq C25/30					
	CV1	CV2	$l_{k,max}$ [m]					
Isokorb®-visina H [mm]		200	1,31	1,33	-	1,42	-	-
	160		1,32	1,33	-	1,43	-	-
		210	1,40	1,41	1,45	1,51	1,54	-
	170		1,41	1,42	1,46	1,52	1,55	-
		220	1,48	1,49	1,53	1,60	1,63	1,67
	180		1,49	1,51	1,54	1,61	1,64	1,68
		230	1,55	1,57	1,61	1,68	1,71	1,75
	190		1,57	1,58	1,62	1,70	1,73	1,77
		240	1,62	1,64	1,68	1,76	1,79	1,83
	200		1,64	1,66	1,70	1,78	1,81	1,85
		250	1,69	1,71	1,75	1,83	1,87	1,91
	210		1,71	1,73	1,78	1,85	1,89	1,93
		260	1,76	1,78	1,82	1,90	1,94	1,98
	220		1,78	1,80	1,85	1,93	1,97	2,01
		270	1,82	1,84	1,89	1,97	2,01	2,05
	230		1,85	1,87	1,91	2,00	2,04	2,08
		280	1,88	1,90	1,95	2,03	2,07	2,12
	240		1,91	1,93	1,98	2,06	2,10	2,15
250		1,97	1,99	2,04	2,13	2,17	2,22	
260		2,02	2,05	2,10	2,19	2,23	2,28	
270		2,08	2,10	2,15	2,25	2,29	2,35	
280		2,13	2,15	2,21	2,31	2,35	2,41	

1 Maksimalna duljina izbočine

Vrijednosti iz tablice temelje se na sljedeće pretpostavke:

- Prohodni, pravokutni, slobodno izbočeni balkoni
- Specifična težina betona $\gamma = 25 \text{ kN/m}^3$
- Vlastita težina balkonske obloge $g_2 \leq 1,5 \text{ kN/m}^2$, balkonska ograda $g_R \leq 1,0 \text{ kN/m}$
- Uporabno opterećenje $q = 4,0 \text{ kN/m}^2$ uz koeficijent $\psi_{2,i} = 0,3$ za prividno stalnu kombinaciju
- Vlastita frekvencija $f_e \geq 7,5 \text{ Hz}$
- Pretpostavlja se da su krutosti u području oslonca nosive konstrukcije (strop/zid) beskonačno krute.
- Maksimalna duljina istaka se pri uporabi Schöck Isokorb®-a može ograničiti nosivošću odabranog tipa.
- Duljina istaka l_k i statički sustav vidi stranicu 25.

Vibracija

Schöck Isokorb® T tip DL			MM3				
			VV1	VV2	VV3	VV4	VV5
Maksimalna duljina istaka pri	Zaštitni sloj betona CV		Razred čvrstoće betona \geq C25/30				
	CV1	CV2	$l_{k,max}$ [m]				
Isokorb®-visina H [mm]		200	1,58	-	-	-	-
	160		1,59	-	-	-	-
		210	1,68	1,70	-	-	-
	170		1,69	1,71	-	-	-
		220	1,78	1,80	1,83	1,86	-
	180		1,79	1,82	1,84	1,87	-
		230	1,87	1,89	1,92	1,95	2,03
	190		1,89	1,91	1,94	1,97	-
		240	1,95	1,98	2,01	2,04	2,12
	200		1,98	2,00	2,03	2,07	2,15
		250	2,03	2,06	2,09	2,13	2,21
	210		2,06	2,09	2,12	2,16	2,24
		260	2,11	2,14	2,17	2,21	2,30
	220		2,14	2,17	2,20	2,24	2,33
		270	2,19	2,22	2,25	2,29	2,38
	230		2,22	2,25	2,28	2,32	2,41
		280	2,26	2,29	2,33	2,36	2,46
	240		2,29	2,32	2,36	2,40	2,49
	250	2,36	2,40	2,43	2,47	2,57	
260		2,43	2,47	2,50	2,55	2,64	
	270	2,50	2,53	2,57	2,61	2,72	
280		2,56	2,60	2,64	2,68	2,79	

i Maksimalna duljina izbočine

Vrijednosti iz tablice temelje se na sljedeće pretpostavke:

- Prohodni, pravokutni, slobodno izbočeni balkoni
- Specifična težina betona $\gamma = 25 \text{ kN/m}^3$
- Vlastita težina balkonske obloge $g_2 \leq 1,5 \text{ kN/m}^2$, balkonska ograda $g_R \leq 1,0 \text{ kN/m}$
- Uporabno opterećenje $q = 4,0 \text{ kN/m}^2$ uz koeficijent $\psi_{2,i} = 0,3$ za prividno stalnu kombinaciju
- Vlastita frekvencija $f_e \geq 7,5 \text{ Hz}$
- Pretpostavlja se da su krutosti u području oslonca nosive konstrukcije (strop/zid) beskonačno krute.
- Maksimalna duljina istaka se pri uporabi Schöck Isokorb®-a može ograničiti nosivošću odabranog tipa.
- Duljina istaka l_k i statički sustav vidi stranicu 25.

Vibracija

Schöck Isokorb® T tip DL			MM4				
			VV1	VV2	VV3	VV4	VV5
Maksimalna duljina istaka pri	Zaštitni sloj betona CV		Razred čvrstoće betona \geq C25/30				
	CV1	CV2	$l_{k,max}$ [m]				
Isokorb®-visina H [mm]		200	1,77	-	-	-	-
	160		1,78	-	-	-	-
		210	1,88	1,90	-	-	-
	170		1,90	1,91	-	-	-
		220	1,99	2,01	2,03	2,05	-
	180		2,01	2,03	2,05	2,07	-
		230	2,09	2,11	2,13	2,16	2,21
	190		2,11	2,13	2,16	2,18	-
		240	2,19	2,21	2,23	2,25	2,31
	200		2,21	2,23	2,26	2,28	2,34
		250	2,28	2,30	2,32	2,35	2,41
	210		2,31	2,33	2,35	2,38	2,44
		260	2,37	2,39	2,41	2,44	2,50
	220		2,40	2,42	2,45	2,47	2,54
		270	2,45	2,47	2,50	2,53	2,59
	230		2,49	2,51	2,54	2,56	2,63
		280	2,53	2,56	2,58	2,61	2,68
	240		2,57	2,59	2,62	2,65	2,72
		250	2,65	2,67	2,70	2,73	2,80
260		2,73	2,75	2,78	2,81	2,88	
	270	2,80	2,83	2,86	2,89	2,96	
280		2,87	2,90	2,93	2,96	3,03	

1 Maksimalna duljina izbočine

Vrijednosti iz tablice temelje se na sljedeće pretpostavke:

- Prohodni, pravokutni, slobodno izbočeni balkoni
- Specifična težina betona $\gamma = 25 \text{ kN/m}^3$
- Vlastita težina balkonske obloge $g_2 \leq 1,5 \text{ kN/m}^2$, balkonska ograda $g_R \leq 1,0 \text{ kN/m}$
- Uporabno opterećenje $q = 4,0 \text{ kN/m}^2$ uz koeficijent $\psi_{2,i} = 0,3$ za prividno stalnu kombinaciju
- Vlastita frekvencija $f_e \geq 7,5 \text{ Hz}$
- Pretpostavlja se da su krutosti u području oslonca nosive konstrukcije (strop/zid) beskonačno krute.
- Maksimalna duljina istaka se pri uporabi Schöck Isokorb®-a može ograničiti nosivošću odabranog tipa.
- Duljina istaka l_k i statički sustav vidi stranicu 25.

Vibracija

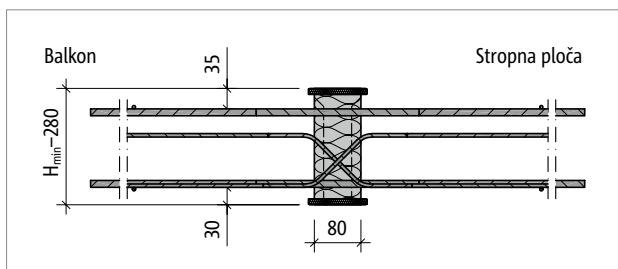
Schöck Isokorb® T tip DL			MM5				
			VV1	VV2	VV3	VV4	VV5
Maksimalna duljina istaka pri	Zaštitni sloj betona CV		Razred čvrstoće betona $\geq C25/30$				
	CV1	CV2	$l_{k,max}$ [m]				
Isokorb®-visina H [mm]		200	1,88	-	-	-	-
	160		1,89	-	-	-	-
		210	2,00	2,01	-	-	-
	170		2,01	2,03	-	-	-
		220	2,11	2,13	2,14	2,16	-
	180		2,13	2,15	2,17	2,18	-
		230	2,22	2,23	2,25	2,27	2,32
	190		2,24	2,26	2,28	2,30	-
		240	2,32	2,34	2,36	2,38	2,43
	200		2,35	2,37	2,39	2,41	2,46
		250	2,42	2,44	2,46	2,48	2,53
	210		2,45	2,47	2,49	2,51	2,56
		260	2,51	2,53	2,55	2,57	2,63
	220		2,55	2,57	2,59	2,61	2,66
		270	2,60	2,62	2,64	2,67	2,72
	230		2,64	2,66	2,68	2,70	2,76
		280	2,69	2,71	2,73	2,75	2,81
	240		2,73	2,75	2,77	2,79	2,85
			2,81	2,83	2,86	2,88	2,94
260		2,89	2,91	2,94	2,96	3,02	
		2,97	2,99	3,02	3,05	3,11	
280		3,05	3,07	3,09	3,12	3,19	

i Maksimalna duljina izbočine

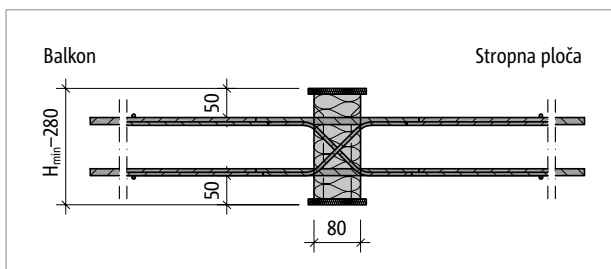
Vrijednosti iz tablice temelje se na sljedeće pretpostavke:

- Prohodni, pravokutni, slobodno izbočeni balkoni
- Specifična težina betona $\gamma = 25 \text{ kN/m}^3$
- Vlastita težina balkonske obloge $g_2 \leq 1,5 \text{ kN/m}^2$, balkonska ograda $g_R \leq 1,0 \text{ kN/m}$
- Uporabno opterećenje $q = 4,0 \text{ kN/m}^2$ uz koeficijent $\psi_{2,i} = 0,3$ za prividno stalnu kombinaciju
- Vlastita frekvencija $f_e \geq 7,5 \text{ Hz}$
- Pretpostavlja se da su krutosti u području oslonca nosive konstrukcije (strop/zid) beskonačno krute.
- Maksimalna duljina istaka se pri uporabi Schöck Isokorb®-a može ograničiti nosivošću odabranog tipa.
- Duljina istaka l_k i statički sustav vidi stranicu 25.

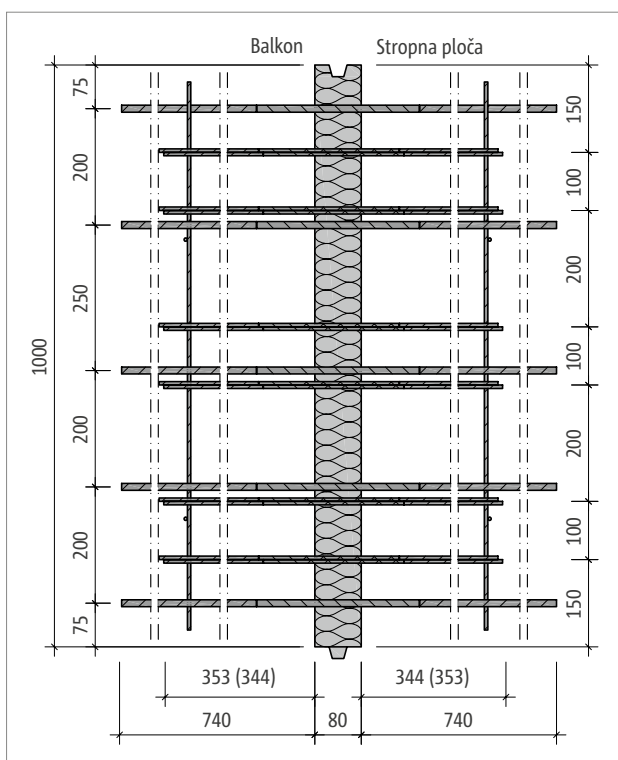
Opis proizvoda



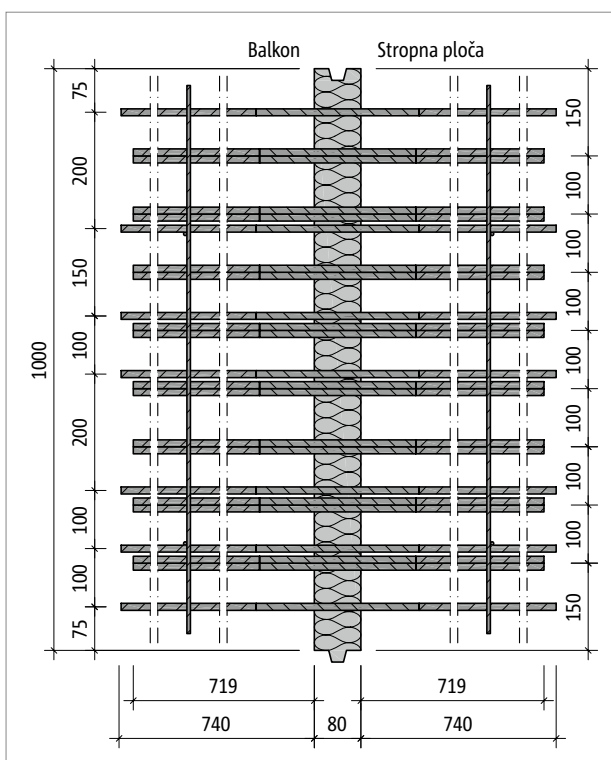
Slika 185: Schöck Isokorb® T tip DL pri CV1: Presjek proizvoda



Slika 186: Schöck Isokorb® T tip DL pri CV2: Presjek proizvoda



Slika 187: Schöck Isokorb® T tip DL-MM2-VV1: Tlocrt

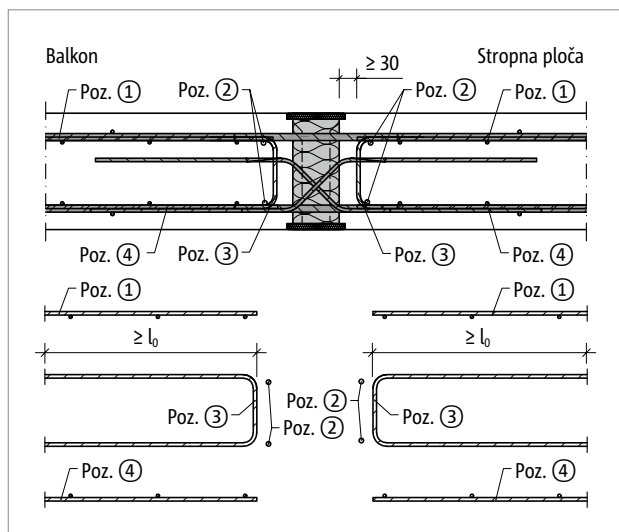


Slika 188: Schöck Isokorb® T tip DL-MM3-VV5: Tlocrt

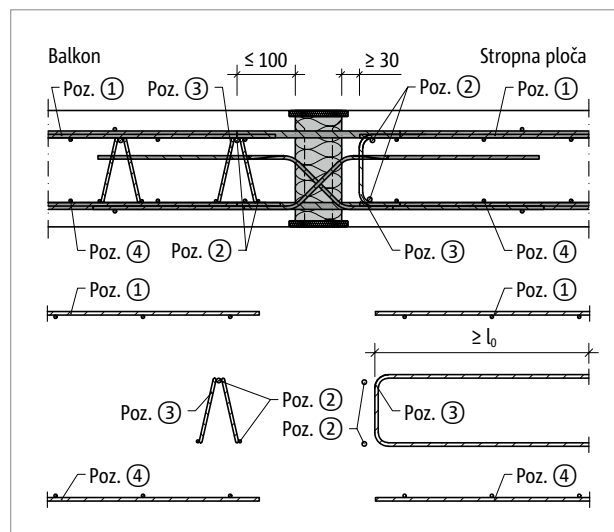
Informacije o proizvodima

- Ostali tlocrti i presjeci dostupni su na cad-hr.schoeck.com

Dodatna armatura



Slika 189: Schöck Isokorb® T tip DL: Dodatna armatura



Slika 190: Schöck Isokorb® T tip DL: Dodatna armatura s nosačem mreže

i Info - Dodatna armatura

- S obje strane Schöck Isokorb®-a tip DL treba postaviti rubnu i ovjesnu armaturu (poz. 3). Podaci u tablici odnose se na Schöck Isokorb® pri opterećenju od 100% maksimalnih dimenzioniranih reznih sila kod C25/30.

Dodatna armatura

Prijedlog za dodatne priključne armature

Specifikacija dodatne armature za Schöck Isokorb® pri opterećenju od 100 % maksimalnog dimenzioniranog momenta i poprečne sile pri C25/30. Potreban presjek armature ovisi o promjeru šipke za armaturu čelične šipke odn. armaturne mreže.

Schöck Isokorb® T tip DL			MM1			MM2			
			VV1	VV2	VV3	VV1	VV2	VV3	
Dodatna armatura	CV1	CV2	Strop (XC1) razred čvrstoće betona \geq C25/30 Balkon (XC4) razred čvrstoće betona \geq C25/30						
	Visina [mm]								
Armatura preklopa ovisno o promjeru šipke (potrebno kod negativnog momenta)									
Poz. 1 s $\varnothing 8$ [cm ² /m]			4,86	5,03	4,67	6,16	5,80	5,65	
Poz. 1 s $\varnothing 10$ [cm ² /m]			5,14	5,45	5,24	6,58	6,37	6,11	
Poz. 1 s $\varnothing 12$ [cm ² /m]			5,43	5,88	5,80	7,01	6,93	6,83	
Armaturna šipka uzduž izolacijske reške									
Poz. 2			2 x 2 $\varnothing 8$						
Okomita armatura									
Poz. 3 [cm ² /m]		160–180	200–210	1,13					
Poz. 3 [cm ² /m]		190–280	220–280	1,13	1,20	2,13	1,20	2,13	3,13
Armatura preklopa ovisno o promjeru šipke (potrebno kod pozitivnog momenta)									
Poz. 4 s $\varnothing 8$ [cm ² /m]			4,86	5,03	4,67	6,16	5,80	5,65	
Poz. 4 s $\varnothing 10$ [cm ² /m]			5,14	5,45	5,24	6,58	6,37	6,11	
Poz. 4 s $\varnothing 12$ [cm ² /m]			5,43	5,88	5,80	7,01	6,93	6,83	
Dužina preklopa									
Duljina preklopa [mm]			710						

Schöck Isokorb® T tip DL			MM3					
			VV1	VV2	VV3	VV4	VV5	
Dodatna armatura	CV1	CV2	Strop (XC1) razred čvrstoće betona \geq C25/30 Balkon (XC4) razred čvrstoće betona \geq C25/30					
	Visina [mm]							
Armatura preklopa ovisno o promjeru šipke (potrebno kod negativnog momenta)								
Poz. 1 s $\varnothing 8$ [cm ² /m]			8,42	8,06	7,92	7,92	7,92	
Poz. 1 s $\varnothing 10$ [cm ² /m]			8,85	8,63	8,38	8,53	7,92	
Poz. 1 s $\varnothing 12$ [cm ² /m]			9,27	9,20	9,09	9,49	7,92	
Armaturna šipka uzduž izolacijske reške								
Poz. 2			2 x 2 $\varnothing 8$					
Okomita armatura								
Poz. 3 [cm ² /m]		160–180	200–210	1,13				
Poz. 3 [cm ² /m]		190–280	220–280	1,20	2,13	3,13	4,17	6,40
Armatura preklopa ovisno o promjeru šipke (potrebno kod pozitivnog momenta)								
Poz. 4 s $\varnothing 8$ [cm ² /m]			8,42	8,06	7,92	7,92	7,92	
Poz. 4 s $\varnothing 10$ [cm ² /m]			8,85	8,63	8,38	8,53	7,92	
Poz. 4 s $\varnothing 12$ [cm ² /m]			9,27	9,20	9,09	9,49	7,92	
Dužina preklopa								
Duljina preklopa [mm]			710					

Dodatna armatura | Uputa o ugradnji

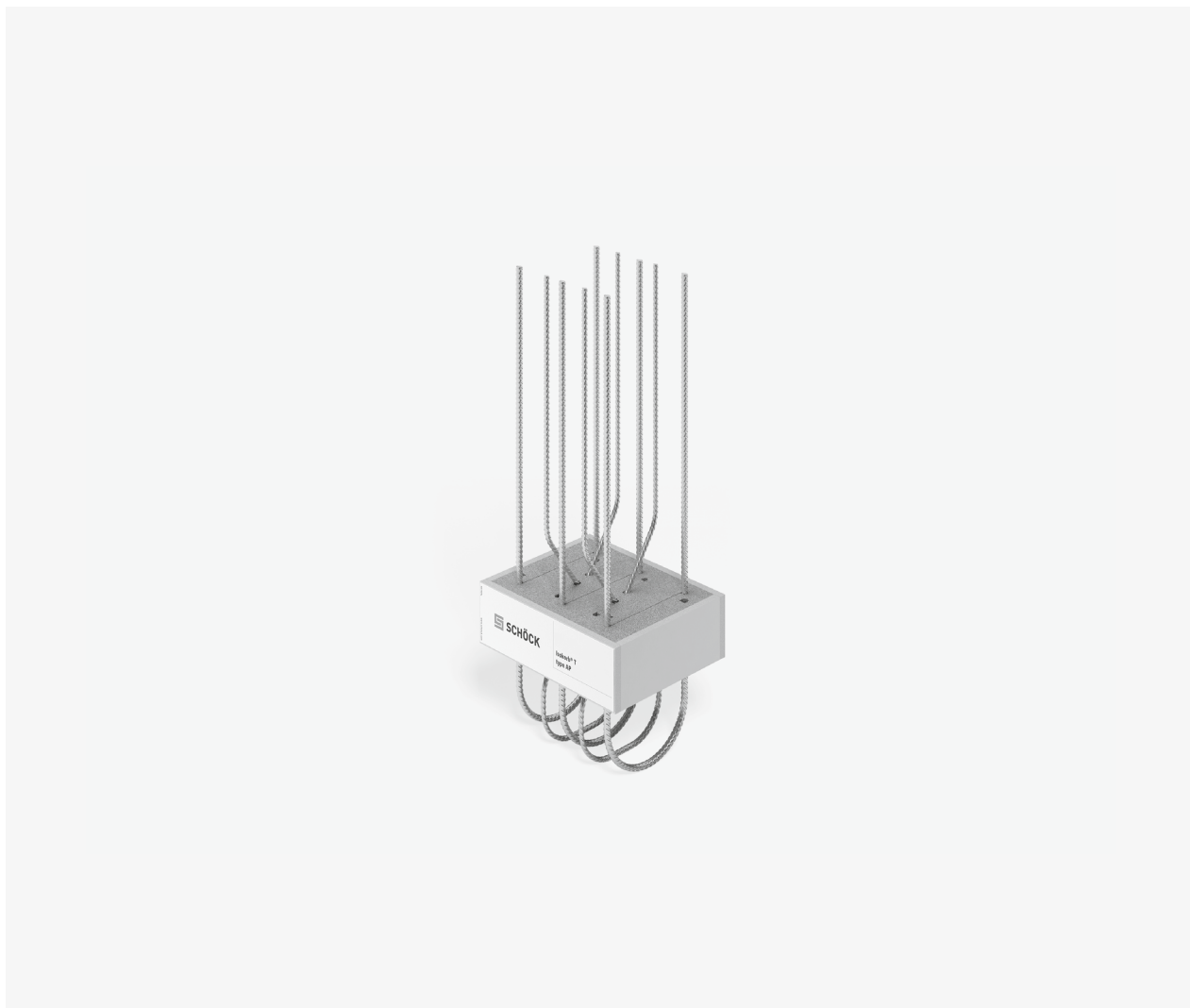
Schöck Isokorb® T tip DL			MM4				
			VV1	VV2	VV3	VV4	VV5
Dodatna armatura	CV1	CV2	Strop (XC1) razred čvrstoće betona \geq C25/30 Balkon (XC4) razred čvrstoće betona \geq C25/30				
	Visina [mm]						
Armatura preklopa ovisno o promjeru šipke (potrebno kod negativnog momenta)							
Poz. 1 s $\varnothing 8$ [cm ² /m]			11,81	11,45	11,31	11,31	11,31
Poz. 1 s $\varnothing 10$ [cm ² /m]			12,24	12,02	11,77	11,92	11,31
Poz. 1 s $\varnothing 12$ [cm ² /m]			12,67	12,59	12,49	12,88	11,31
Armaturna šipka uzduž izolacijske reške							
Poz. 2			2 × 2 $\varnothing 8$				
Okomita armatura							
Poz. 3 [cm ² /m]	160–180	200–210	1,13	1,13	1,25	1,13	1,28
Poz. 3 [cm ² /m]	190–280	220–280	1,20	2,13	3,13	4,17	6,40
Armatura preklopa ovisno o promjeru šipke (potrebno kod pozitivnog momenta)							
Poz. 4 s $\varnothing 8$ [cm ² /m]			11,81	11,45	11,31	11,31	11,31
Poz. 4 s $\varnothing 10$ [cm ² /m]			12,24	12,02	11,77	11,92	11,31
Poz. 4 s $\varnothing 12$ [cm ² /m]			12,67	12,59	12,49	12,88	11,31
Dužina preklopa							
Duljina preklopa [mm]			710				

Schöck Isokorb® T tip DL			MM5				
			VV1	VV2	VV3	VV4	VV5
Dodatna armatura	CV1	CV2	Strop (XC1) razred čvrstoće betona \geq C25/30 Balkon (XC4) razred čvrstoće betona \geq C25/30				
	Visina [mm]						
Armatura preklopa ovisno o promjeru šipke (potrebno kod negativnog momenta)							
Poz. 1 s $\varnothing 8$ [cm ² /m]			14,08	13,71	13,57	13,57	13,57
Poz. 1 s $\varnothing 10$ [cm ² /m]			14,50	14,28	14,03	14,18	13,57
Poz. 1 s $\varnothing 12$ [cm ² /m]			14,93	14,85	14,75	15,14	13,57
Armaturna šipka uzduž izolacijske reške							
Poz. 2			2 × 2 $\varnothing 8$				
Okomita armatura							
Poz. 3 [cm ² /m]	160–180	200–210	1,13	1,13	1,56	1,39	2,13
Poz. 3 [cm ² /m]	190–280	220–280	1,20	2,13	3,13	4,17	6,40
Armatura preklopa ovisno o promjeru šipke (potrebno kod pozitivnog momenta)							
Poz. 4 s $\varnothing 8$ [cm ² /m]			14,08	13,71	13,57	13,57	13,57
Poz. 4 s $\varnothing 10$ [cm ² /m]			14,50	14,28	14,03	14,18	13,57
Poz. 4 s $\varnothing 12$ [cm ² /m]			14,93	14,85	14,75	15,14	13,57
Dužina preklopa							
Duljina preklopa [mm]			710				

i Upute za ugradnju

Važeće upute za ugradnju pronaći ćete online na:
www.schoeck.com/view/7176

Schöck Isokorb® T tip AP



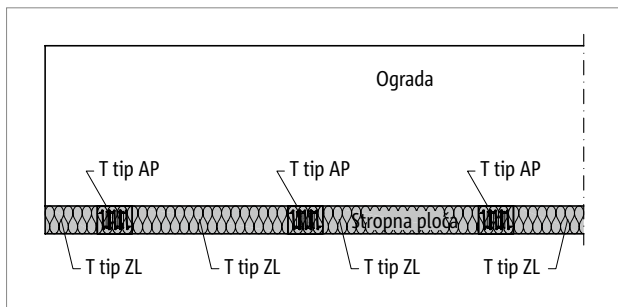
Schöck Isokorb® T tip AP

Nosivi termoizolacijski element za atike i parapete. Element prenosi momente, poprečne sile i pozitivne normalne sile.

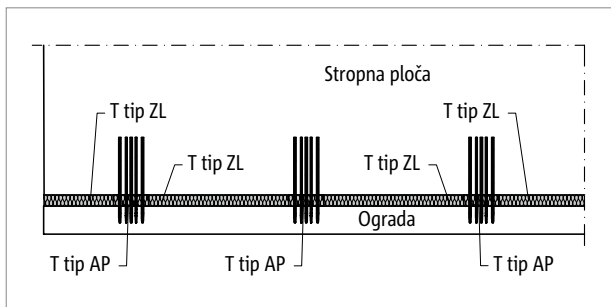
T
Tip AP

Armirani beton – Armirani beton

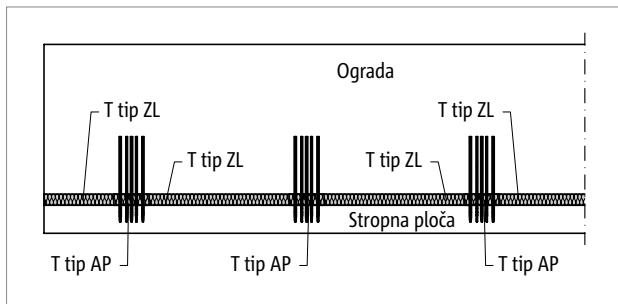
Prikazi situacija



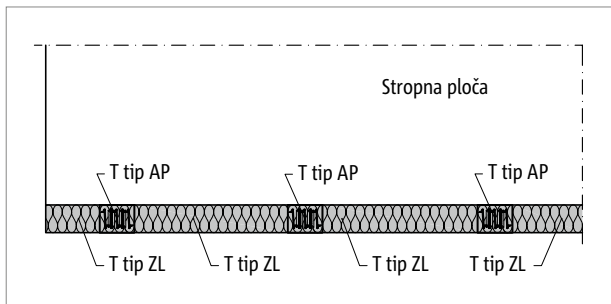
Slika 191: Schöck Isokorb® T tip AP horizontalni raspored: Pogled na ogradu



Slika 192: Schöck Isokorb® T tip AP horizontalni raspored: Tlocrt ograde

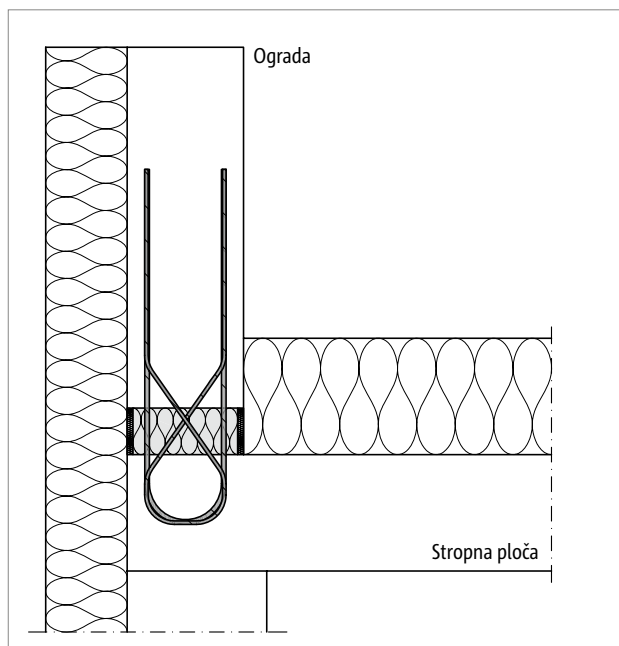


Slika 193: Schöck Isokorb® T tip AP vertikalni raspored: Pogled na ogradu

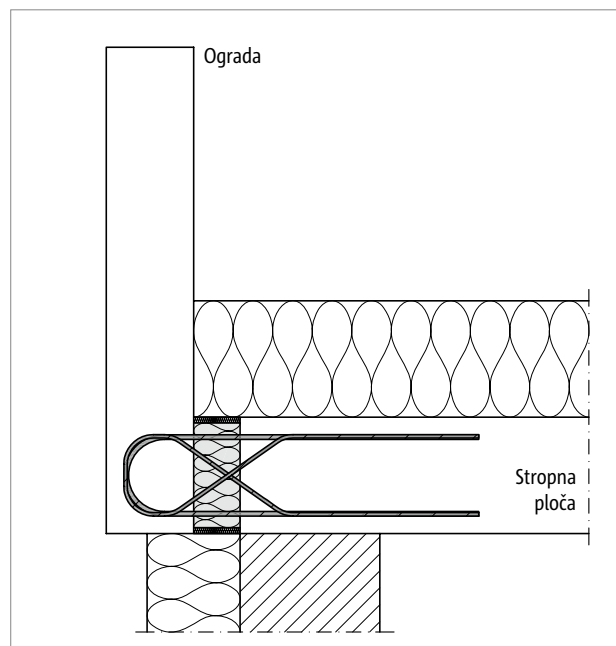


Slika 194: Schöck Isokorb® T tip AP vertikalni raspored: Tlocrt ograde

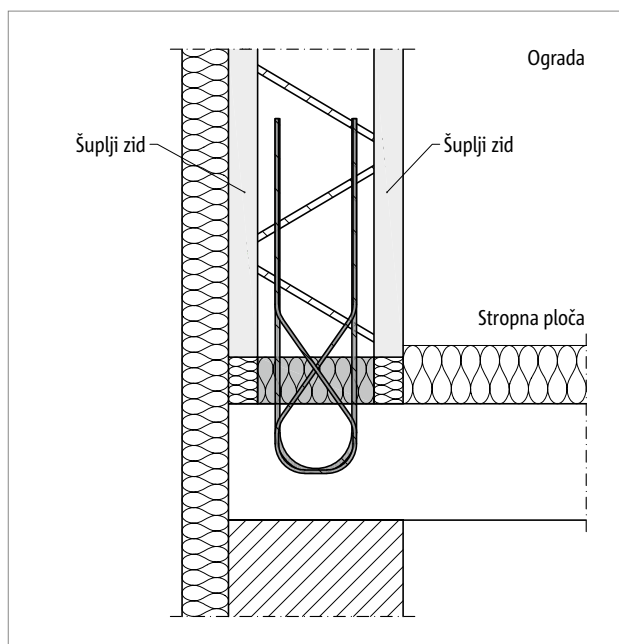
Prikaz ugradnje



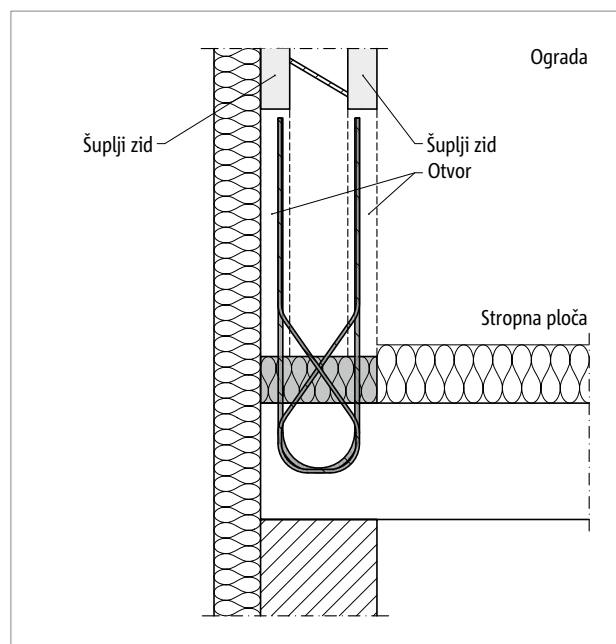
Slika 195: Schöck Isokorb® T tip AP okomiti raspored: Priklučivanje postavljenog parapeta



Slika 196: Schöck Isokorb® T tip AP vodoravni raspored: Priklučivanje parapeta koji je postavljen ispred



Slika 197: Schöck Isokorb® T tip AP okomiti raspored: Priključak šupljeg zida



Slika 198: Schöck Isokorb® T tip AP okomiti raspored: Priključak šupljeg zida

i Raspored elemenata/presjeci ugradnje

- Za izolaciju između Schöck Isokorb®-a dostupan je Schöck Isokorb® T tip ZL u protupožarnoj izvedbi EI 120.

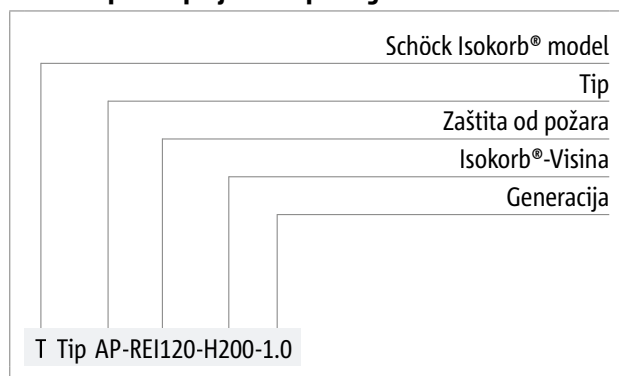
Varijante proizvoda | Tipovi | Posebne konstrukcije

Varijante Schöck Isokorb® T tip A

Izvedba Schöck Isokorb®-a T tip AP može varirati na sljedeći način:

- Tip:
AP = Isokorb® za atike i ograde mjestimično raspoređen
- Razred vatrootpornosti:
R0 (standard), REI120 za tipove AP
- Isokorb® visina:
H = 160 - 250 mm
- Generacija:
1.0

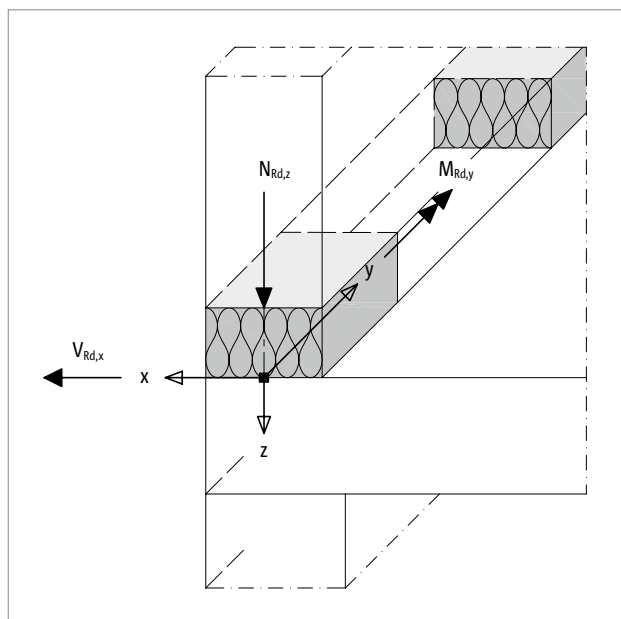
Oznake tipova u projektnim podlogama



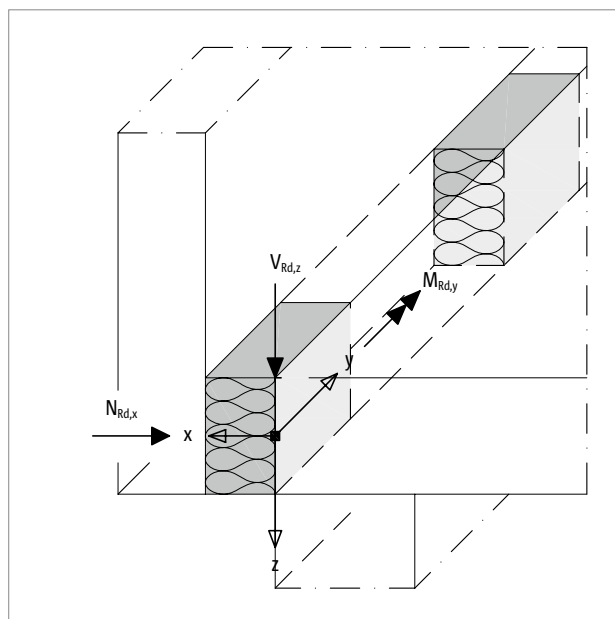
i Posebne konstrukcije

Posebni priključci koji se ne mogu riješiti varijantama standardnih proizvoda prikazanim u ovom priručniku, mogu se rješavati zasebno, kod našeg tehničkog osoblja (kontakt na stranici 3).

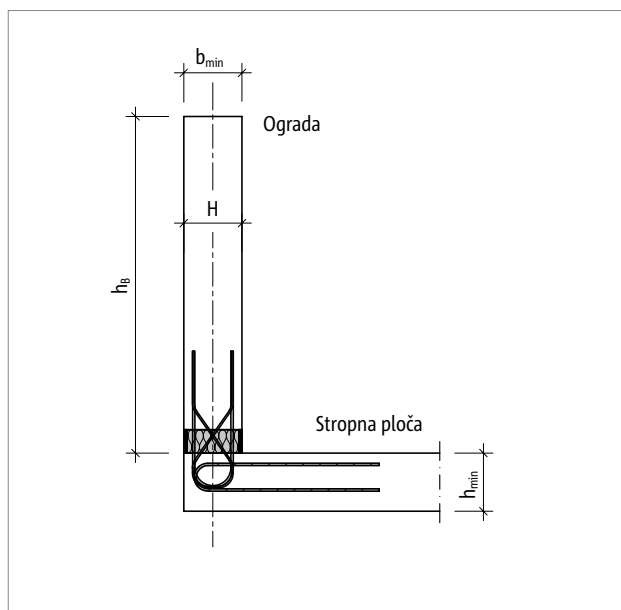
Pravilo predznaka



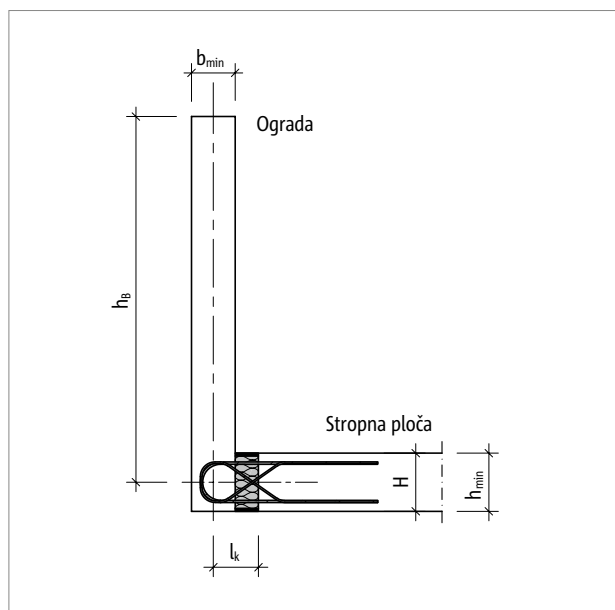
Slika 199: Schöck Isokorb® T tip AP: Pravilo predznaka za dimenzioniranje ograda postavljenih na ploču



Slika 200: Schöck Isokorb® T tip AP: Pravilo predznaka za dimenzioniranje ograda postavljenih ispred ploče



Slika 201: Schöck Isokorb® T tip AP: Statički sustav, visina parapeta: h_b ; Isokorb® visina H



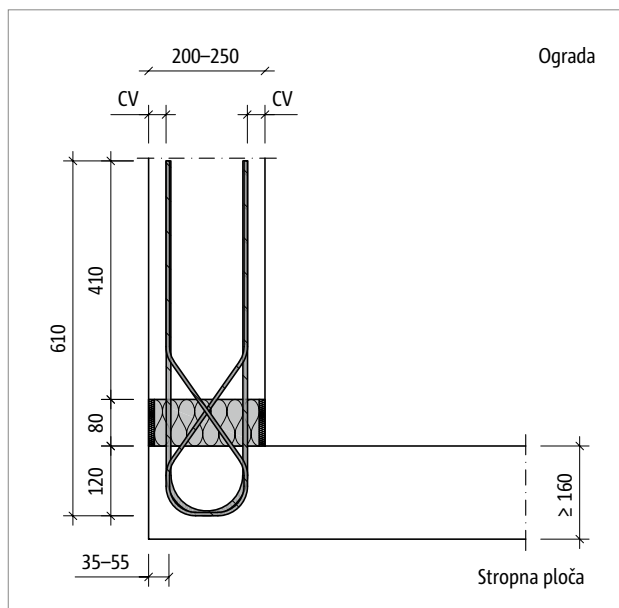
Slika 202: Schöck Isokorb® T tip AP: Statički sustav, visina parapeta: h_b ; Isokorb® visina H

Dimenzioniranje (C25/30)

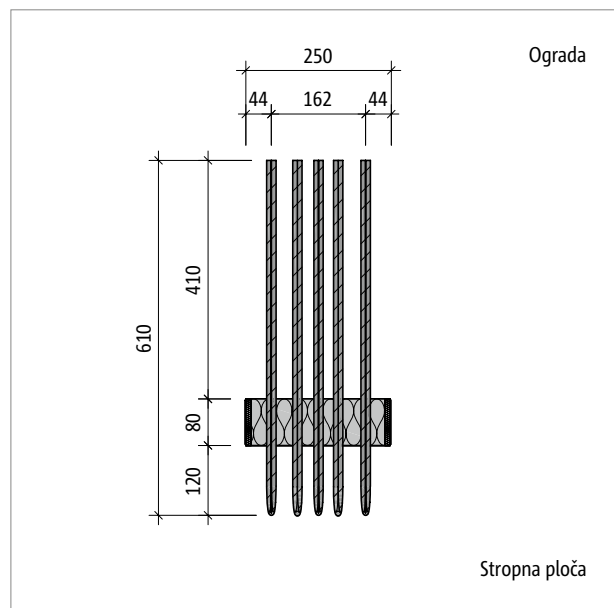
Schöck Isokorb® T tip		AP
Računske otpornosti		Strop (XC4), parapet (XC4) čvrstoća betona \geq C25/30
		$M_{Rd,y}$ [kNm/element]
Isokorb®-visina H [mm]	160–190	$\pm 4,6$
	200–250	$\pm 6,6$
	N_{Rd} [kN/element]	
	160–250	-12,5
	V_{Rd} [kN/element]	
	160–250	$\pm 12,5$

Schöck Isokorb® T tip		AP
Opremanje pri		Isokorb®-dužina [mm]
		250
Vlačne-/Tlačne šipke		3 \varnothing 8
Šipke za poprečne sile		2 \varnothing 6
Ograda b_{min} [mm]		160
Ploča h_{min} [mm]		160

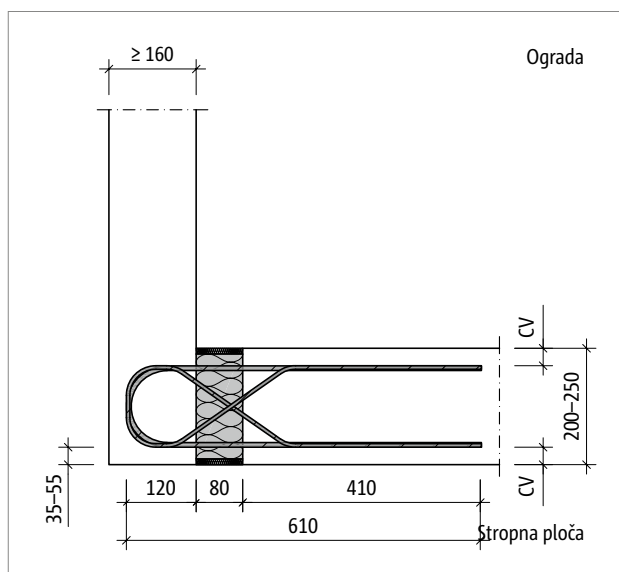
Opis proizvoda



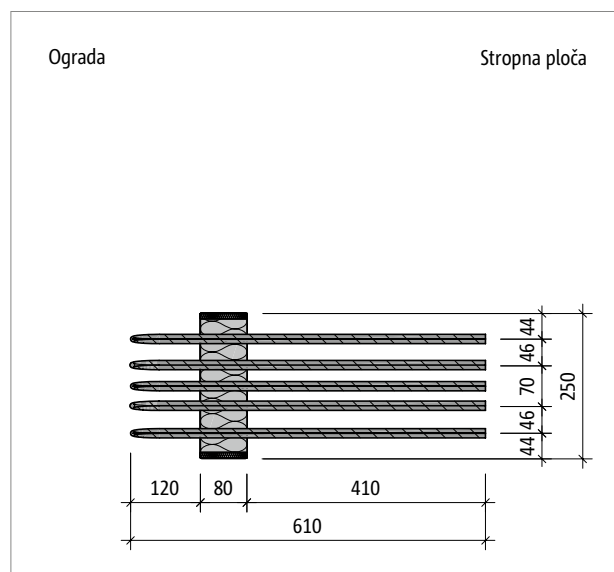
Slika 203: Schöck Isokorb® T tip AP: Presjek proizvoda



Slika 204: Schöck Isokorb® T tip AP: Pogled na proizvod



Slika 205: Schöck Isokorb® T tip AP: Presjek proizvoda

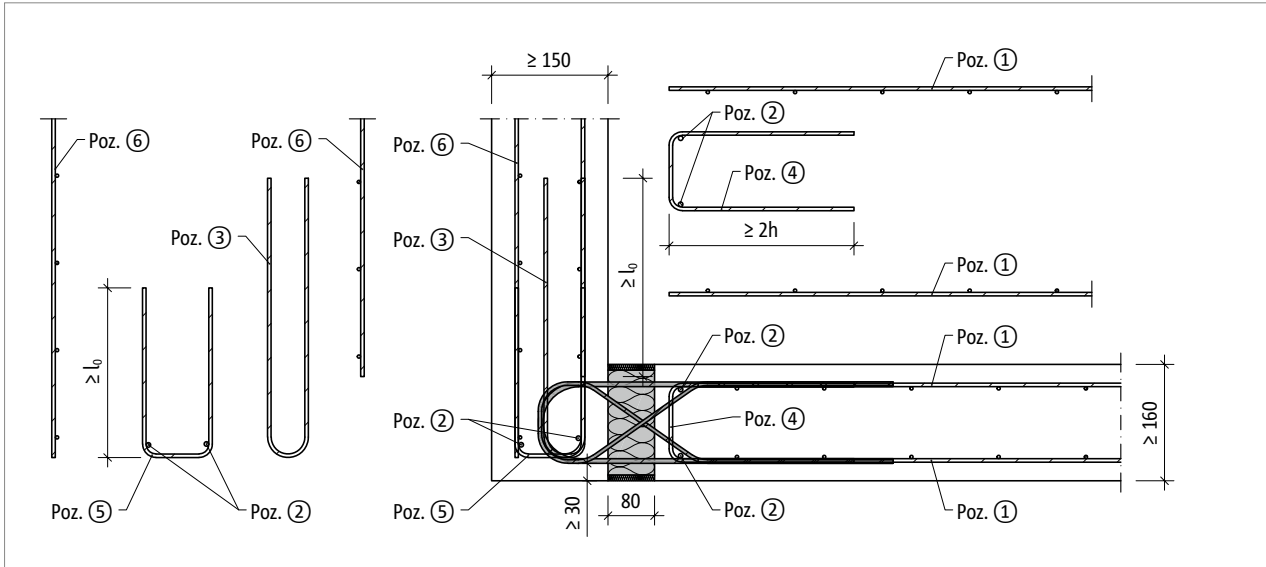


Slika 206: Schöck Isokorb® T tip AP: Pogled na proizvod

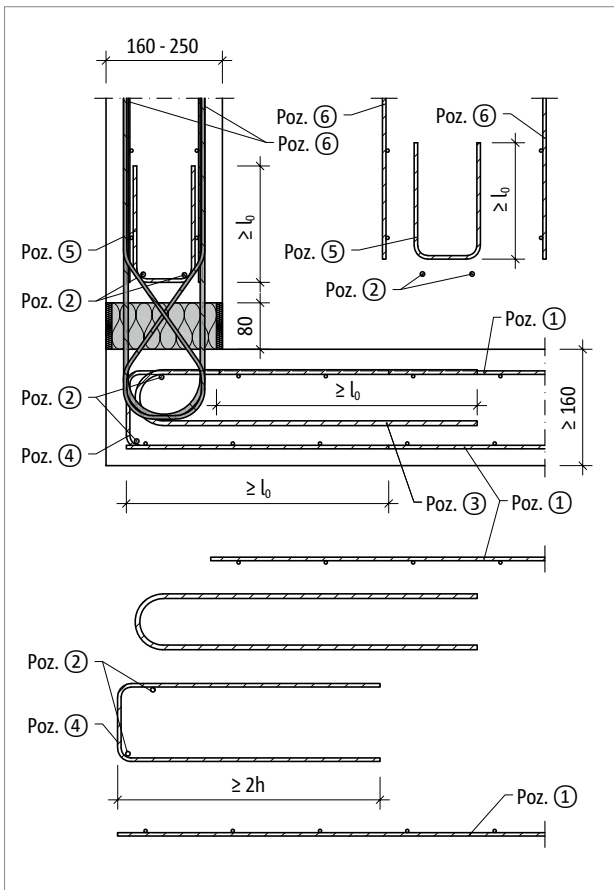
Informacije o proizvodima

- Ostali tlocrti i presjeci dostupni su na cad-hr.schoeck.com

Dodatna armatura



Slika 207: Schöck Isokorb® T tip AP horizontalni raspored: Dodatna armatura



Slika 208: Schöck Isokorb® T tip AP vertikalni raspored: Dodatna armatura

Dodatna armatura | Uputa o ugradnji

Prijedlog za dodatne priključne armature

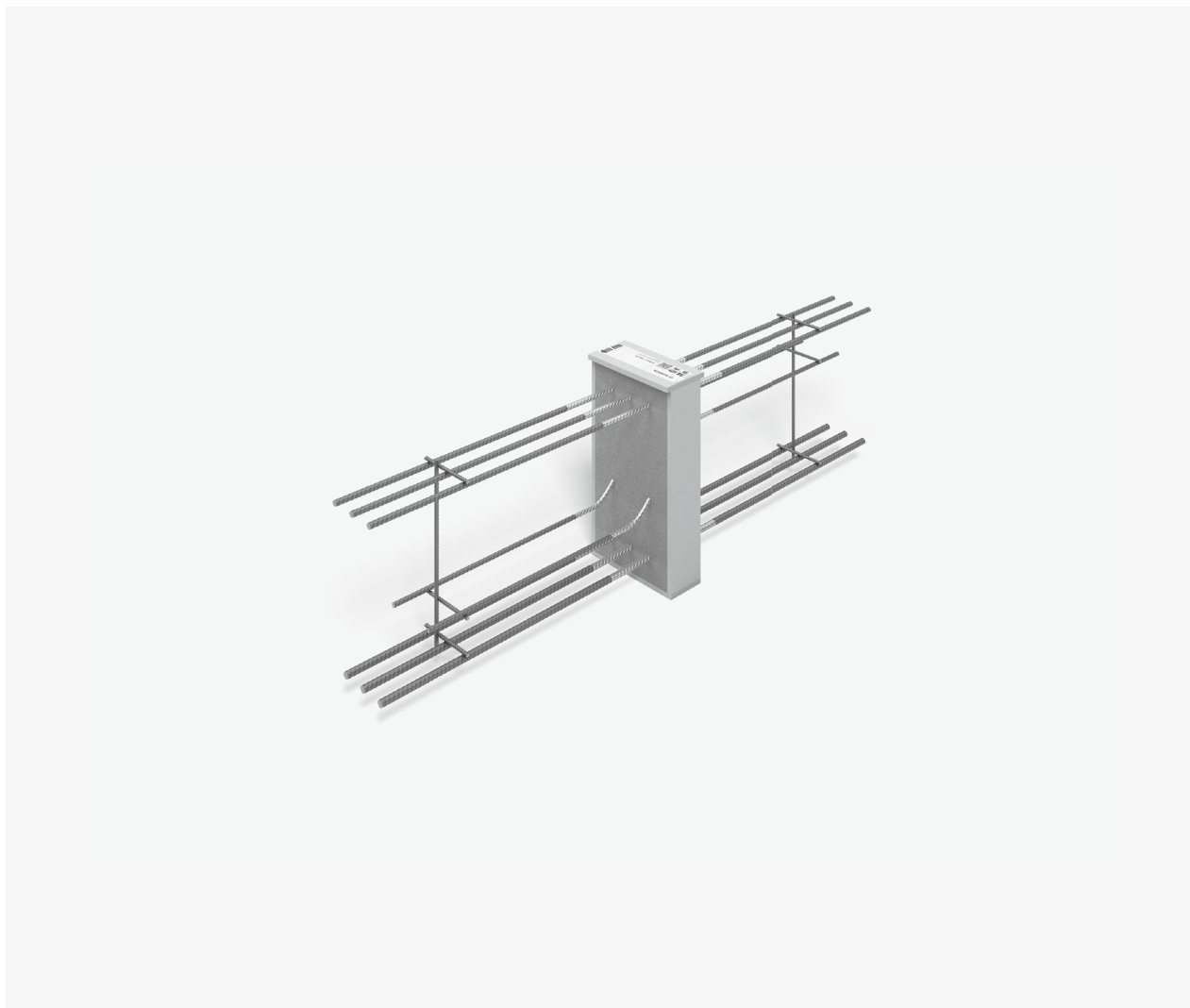
Podaci o armaturi preklopa za Schöck Isokorb® pri opterećenju od 100 % maksimalnog dimenzioniranog momenta pri C25/30; konstruktivno odabrano: a_s armatura preklopa $\geq a_s$ Isokorb® vlačne/tlačne šipke.

Schöck Isokorb® T tip		AP
Dodatna armatura	Mjesto	Strop (XC1) razred čvrstoće betona \geq C25/30 Balkon (XC4) razred čvrstoće betona \geq C25/30
Preklopna armatura		
Poz. 1 [cm ² /element]	Strana ploče	4 \varnothing 8
Dužina preklopa l_0 [mm]		340
Armaturna šipka uzduž izolacijske reške		
Poz. 2	sa strane stropa/sa strane parapeta	4 \varnothing 8
Vilica kao ovjesna armatura		
Poz. 3	sa strane stropa/sa strane parapeta	4 \varnothing 8
Priključna armatura		
Poz. 4	Strana ploče	4 \varnothing 8
Konstruktivni obrub ruba		
Poz. 5	Strana ograde	\varnothing 8/250 mm
Dužina preklopa l_0 [mm]		340
Preklopna armatura		
Poz. 6 [cm ² /element]	Strana ograde	4 \varnothing 8
Dužina preklopa l_0 [mm]		340

i Upute za ugradnju

Važeće upute za ugradnju pronaći ćete online na:
www.schoeck.com/view/7930

Schöck Isokorb® T tip BP



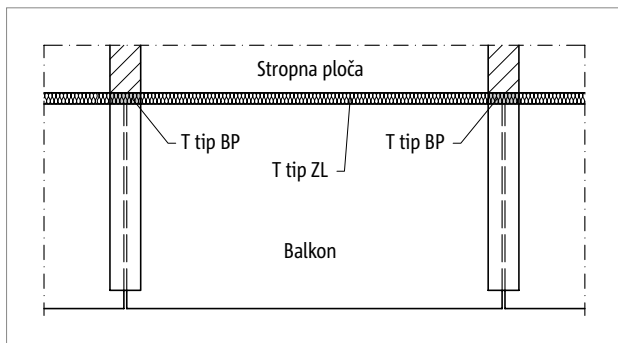
Schöck Isokorb® T tip BP

Nosivi termoizolacijski element za konzolne grede i podvlake. Element prenosi negativne momente i pozitivne poprečne sile.

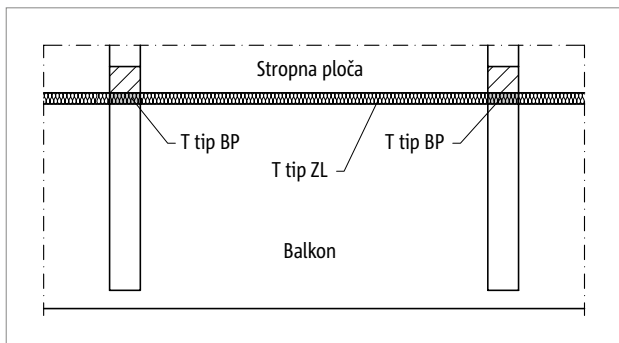
T
tip BP

Armirani beton – Armirani beton

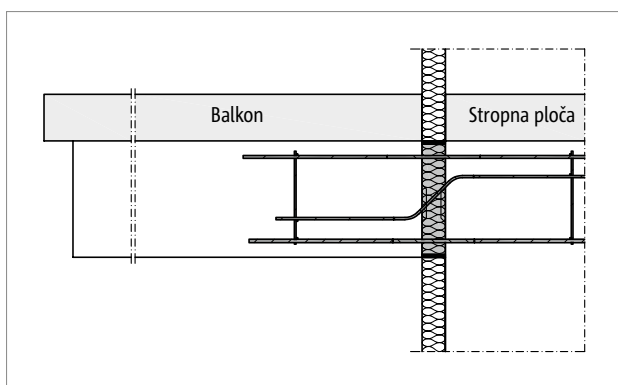
Primjeri situacija | Presjeci ugradnje



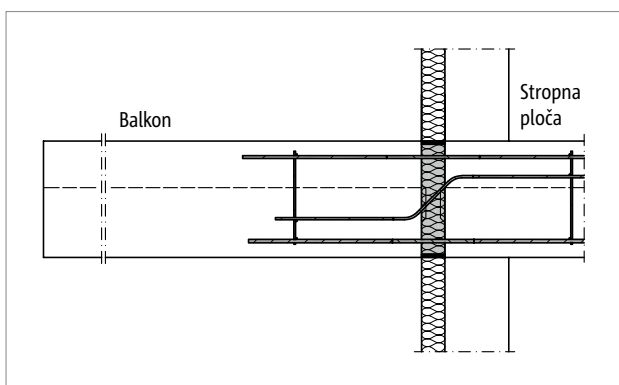
Slika 209: Schöck Isokorb® T tip BP: Konstrukcija balkona sa slobodno izbočenim podvlakama (montažni balkon)



Slika 210: Schöck Isokorb® T tip BP: Konstrukcija balkona sa slobodno izbočenim podvlakama



Slika 211: Schöck Isokorb® T tip BP: Konstrukcija balkona sa slobodno isturenim podvlakama (gotovi balkon)



Slika 212: Schöck Isokorb® T tip BP: Konstrukcija balkona sa slobodno isturenim podvlakama

Posebne konstrukcije | Uputa o ugradnji

Zbog različitih geometrija i zbog vrlo promjenjivih sila u presjeku konzole, za takav tip priključaka ne postoji standardni element. Ipak, i kod takvih pojedinačnih specijalnih problema izolacije, Schöck Vam pomaže pronaći optimalno rješenje.

Tehnički odjel tvrtke Schöck obrađuje Vaš poseban problem i postavlja prijedlog rješenja u obliku besplatne i neobvezujuće ponude sa svim potrebnim izračunima i detaljnim projektima.

Pošaljite nam molimo, sljedeće projektne podloge.

Moment savijanja	
$M_{Ed,y}$	kNm

Visina nosača	
H =	mm

Vertikalna poprečna sila	
$V_{Ed,z}$	kN

Širina nosača	
B =	mm

Horizontalna poprečna sila	
$V_{Ed,y}$	kN

U tablici se navode računске vrijednosti opterećenja	
--	--

Eventualne vlačne sile	
$N_{Ed,x}$	kN

Eventualne tlačne sile	
$N_{Ed,x}$	kN

i Zaštita od požara

- Schöck Isokorb® se standardno isporučuje u protupožarnoj verziji R 90.

i Upute za dimenzioniranje

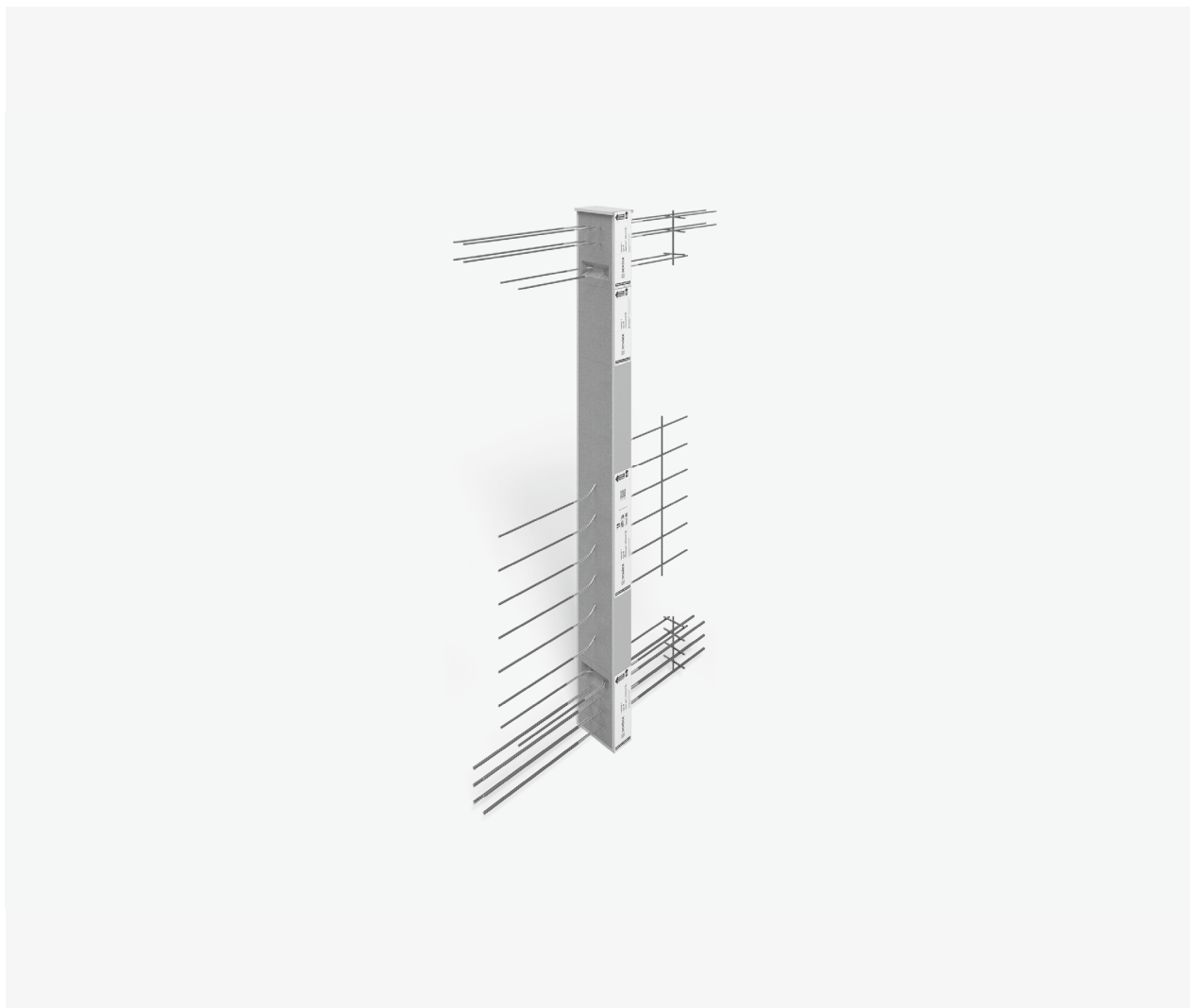
- Molimo Vas da nam za proračun posebnog elementa pošaljete sve potrebne presjke i tlocrte situacije priključka.

i Upute za ugradnju

Važeće upute za ugradnju pronaći ćete online na:

www.schoeck.com/view/7182

Schöck Isokorb® T tip WL



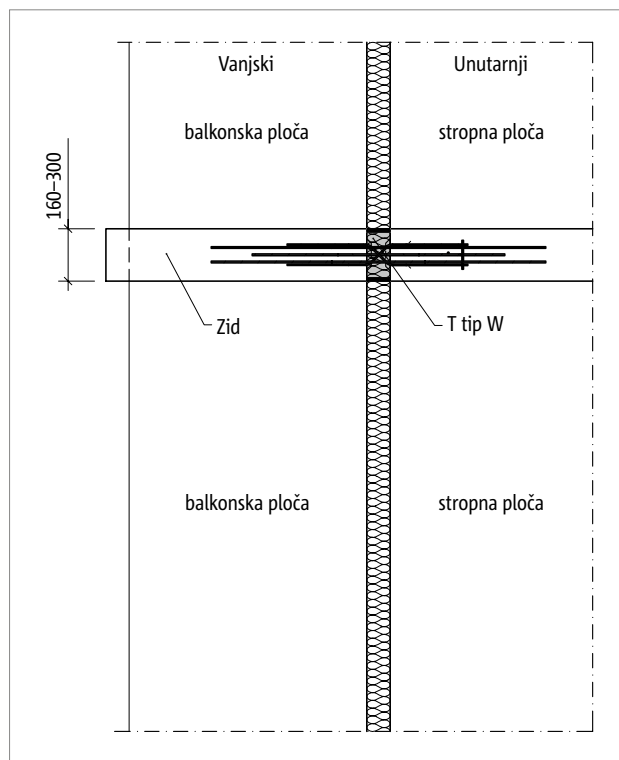
Schöck Isokorb® T tip WL

Nosivi termoizolacijski element za zidne nosače. Element prenosi negativne momente i poprečne sile.

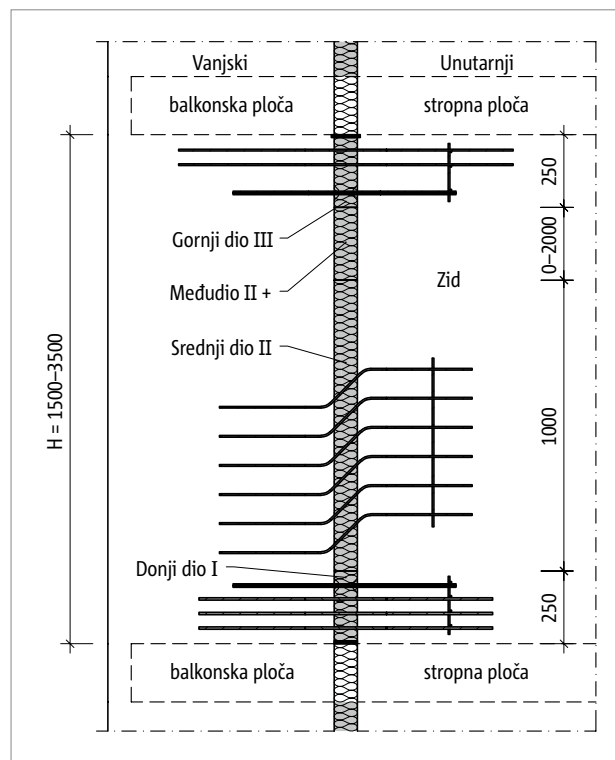
T
tip WL

Armirani beton – Armirani beton

Prikazi situacija | Prikaz ugradnje



Slika 213: Schöck Isokorb® T tip WL: Tlocrt; konstrukcija balkona s termoizolacijskim nosivim zidnim nosačima



Slika 214: Schöck Isokorb® T tip WL: Konstrukcija balkona s termoizolacijskim nosivim zidnim nosačima

i Primjer situacije

- Schöck Isokorb® T tip WL sastoji se od najmanje 3 dijela: Donji dio I, srednji dio II, gornji dio III. Ovisno o visini, potreban je dodatni izolacijski međudio II+.

Varijante proizvoda | Tipovi | Posebne konstrukcije

Varijante Schöck Isokorb® T tip WL

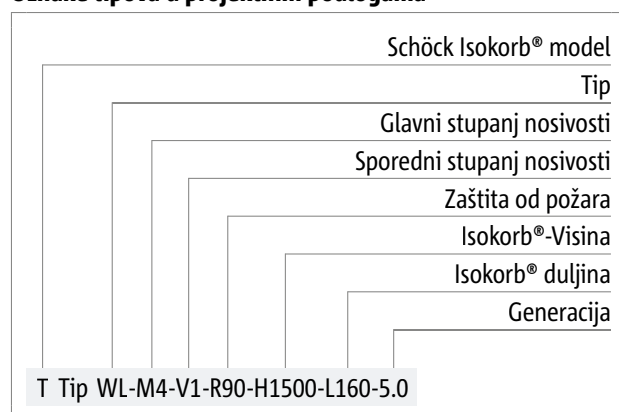
Izvedba Schöck Isokorb® T tip W može varirati na sljedeći način:

- Glavni stupanj nosivosti: M1 do M4
- Sporedni stupanj nosivosti: V1
- Razred vatrootpornosti:
R90: Standard; prepust gornje protupožarne ploče, 10 mm s obje strane
- Isokorb® visina:
H = 1500 mm do 3500 mm
- Duljina Isokorb®-a:
L = 160 mm do 300 mm pri R90
- Naziv dijelova (opcionalno): Gornji dio, srednji dio, donji dio
- Generacija:
5.0

i Varijante

- Prilikom narudžbe treba navesti željene dimenzije.

Oznake tipova u projektnim podlogama

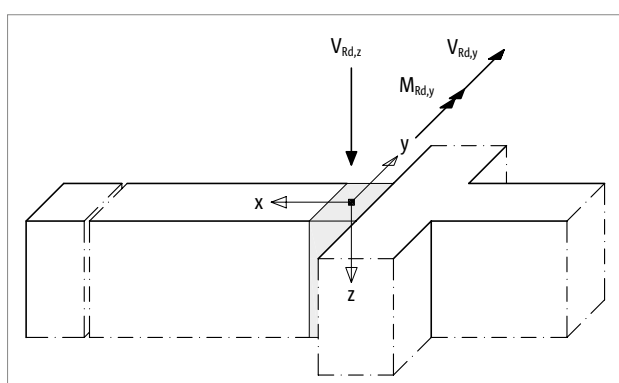


i Posebne konstrukcije

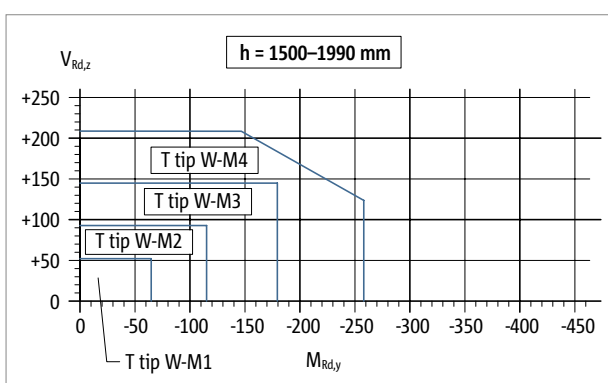
Posebni priključci koji se ne mogu riješiti varijantama standardnih proizvoda prikazanim u ovom priručniku, mogu se rješavati zasebno, kod našeg tehničkog osoblja (kontakt na stranici 3).

Dimenzioniranje (C25/30)

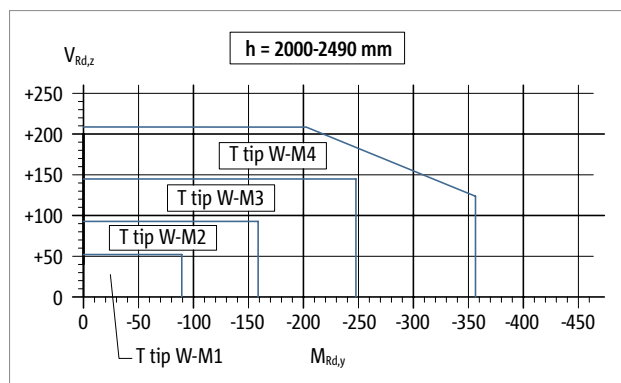
Schöck Isokorb® T tip WL		M1	M2	M3	M4
Računske otpornosti		Razred čvrstoće betona \geq C25/30			
		$M_{Rd,y}$ [kNm/element]			
Isokorb®-visina H [mm]	1500-1990	-64,8	-115,0	-179,5	-146,7
	2000-2490	-89,4	-158,8	-247,8	-202,5
	2500-3500	-114,0	-202,5	-316,1	-258,4
	$V_{Rd,z}$ [kN/element]				
	1500-3500	52,2	92,7	144,9	208,6
$V_{Rd,y}$ [kN/element]					
1500-3500	$\pm 17,4$	$\pm 17,4$	$\pm 17,4$	$\pm 17,4$	



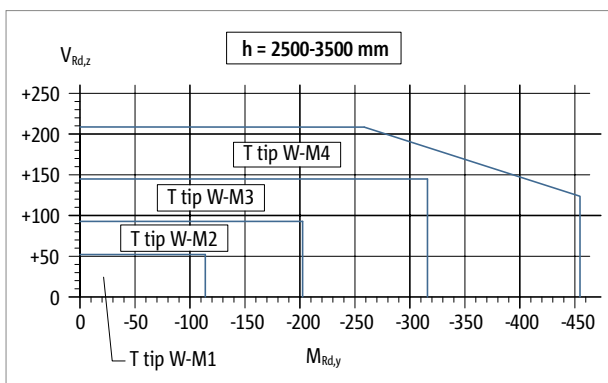
Slika 215: Schöck Isokorb® T tip WL: Pravilo predznaka za dimenzioniranje



Slika 216: Schöck Isokorb® T tip WL: Dijagram interakcije



Slika 217: Schöck Isokorb® T tip WL: Dijagram interakcije



Slika 218: Schöck Isokorb® T tip WL: Dijagram interakcije

Dimenzioniranje

Schöck Isokorb® T tip WL	M1	M2	M3	M4
Opremanje pri	Isokorb® duljina [mm]			
	150-300	150-300	150-300	150-300
Vlačne šipke	4 Ø 6	4 Ø 8	4 Ø 10	4 Ø 12
Tlačne šipke	6 Ø 8	6 Ø 10	6 Ø 12	6 Ø 14
Šipke za poprečne sile - vertikalne	6 Ø 6	6 Ø 8	6 Ø 10	6 Ø 12
Šipke za poprečne sile - horizontalne	2 × 2 Ø 6	2 × 2 Ø 6	2 × 2 Ø 6	2 × 2 Ø 6
L_{min} pri R90 [mm]	160	160	160	160

Upute za dimenzioniranje

- Kao osnova za određivanje duljina sidrenja vlačnih šipki uzeti su umjereni uvjeti spoja (područje spoja II).

Varijante Schöck Isokorb® T tip WL

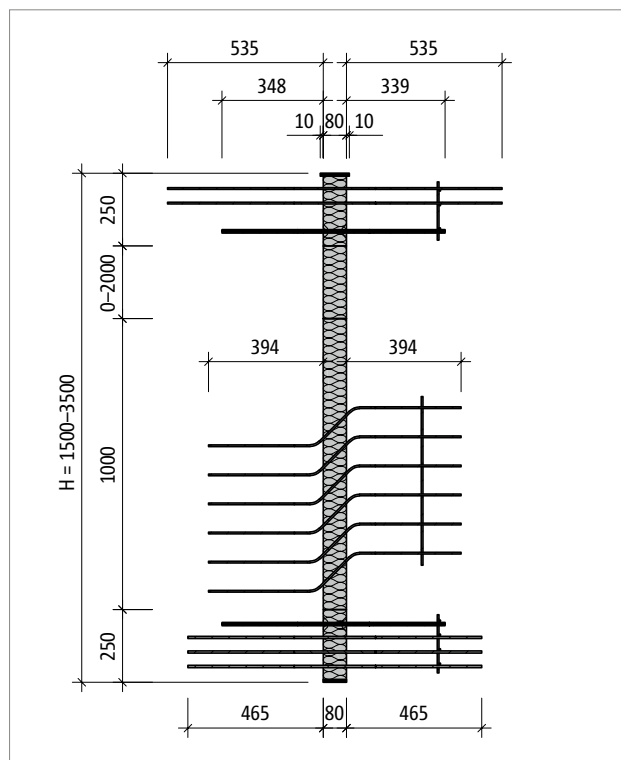
Kod zahtjevnih problema s izolacijom Schöck Vam pomaže pronaći optimalno rješenje.

Tehnički odjel tvrtke Schöck obrađuje Vaš konkretni problem i nudi Vam prijedlog rješenja u obliku besplatne i neobvezujuće ponude sa svim potrebnim izračunima i detaljnim projektima.

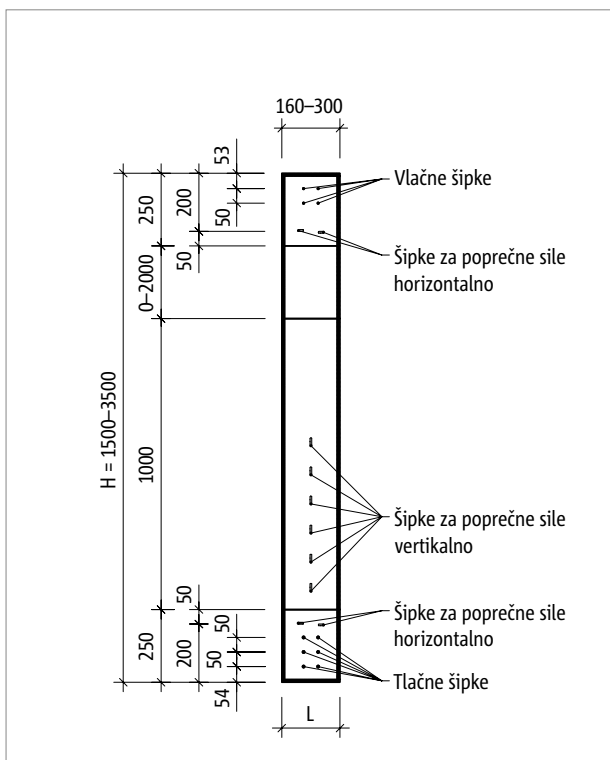
Molimo Vas da nam pošaljete sljedeću projektnu dokumentaciju:

Moment savijanja		Visina zida	
$M_{Ed,y}$	kNm	H =	mm
Vertikalna poprečna sila		Širina zida	
$V_{Ed,z}$	kN	B =	mm
Horizontalna poprečna sila		U tablici se navode računске vrijednosti opterećenja	
$V_{Ed,y}$	kN		
Eventualne vlačne sile			
$N_{Ed,x}$	kN		
Eventualne tlačne sile			
$N_{Ed,x}$	kN		

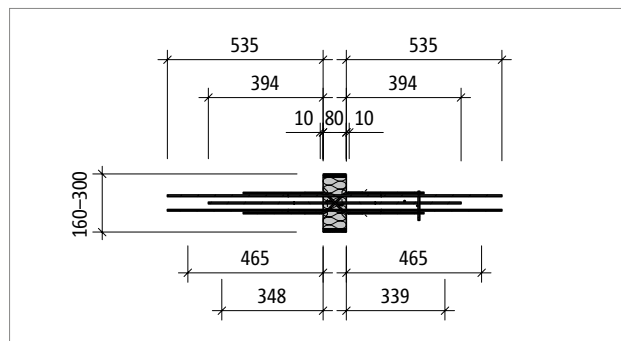
Opis proizvoda



Slika 219: Schöck Isokorb® T tip WL-M1-R90: Presjek proizvoda; protupožarne ploče gore i dolje



Slika 220: Schöck Isokorb® T tip WL-M1-R90: Pogled na proizvod; protupožarne ploče sa svih strana

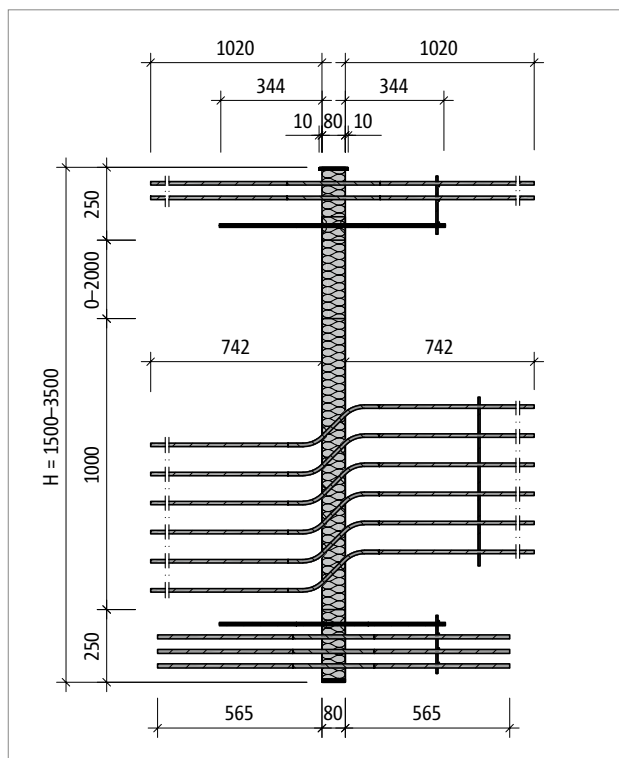


Slika 221: Schöck Isokorb® T tip WL-M1: Tlocrt proizvoda

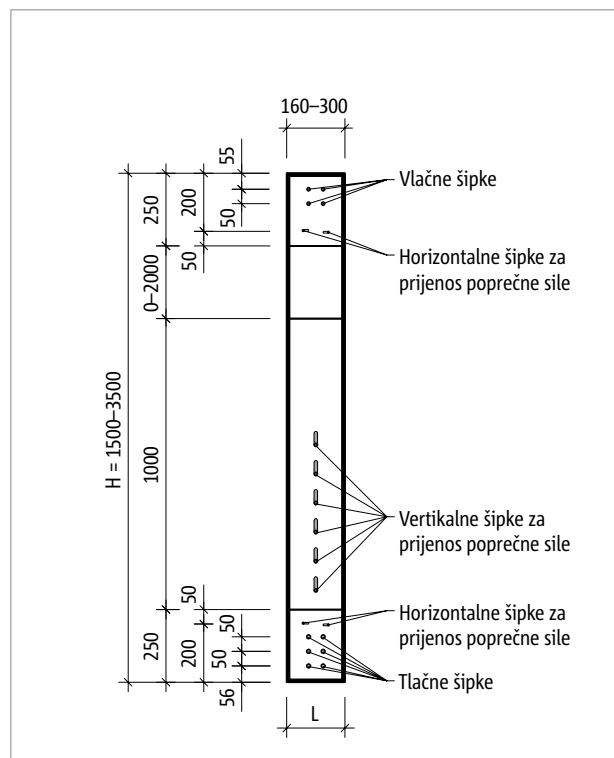
Informacije o proizvodima

- Ostali tlocrti i presjeci dostupni su na cad-hr.schoeck.com

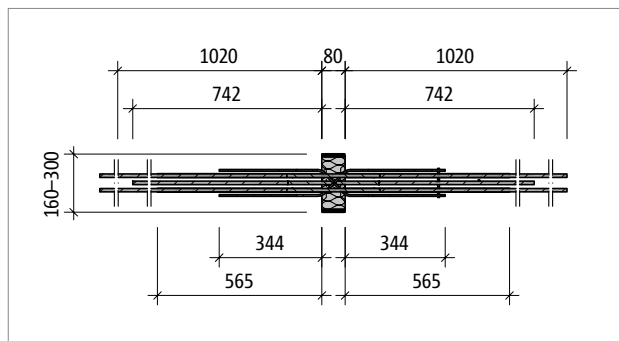
Opis proizvoda



Slika 222: Schöck Isokorb® T tip WL-M4-R90: Presjek proizvoda; protupožarne ploče gore i dolje



Slika 223: Schöck Isokorb® T tip WL-M4-R90: Pogled na proizvod; protupožarne ploče sa svih strana

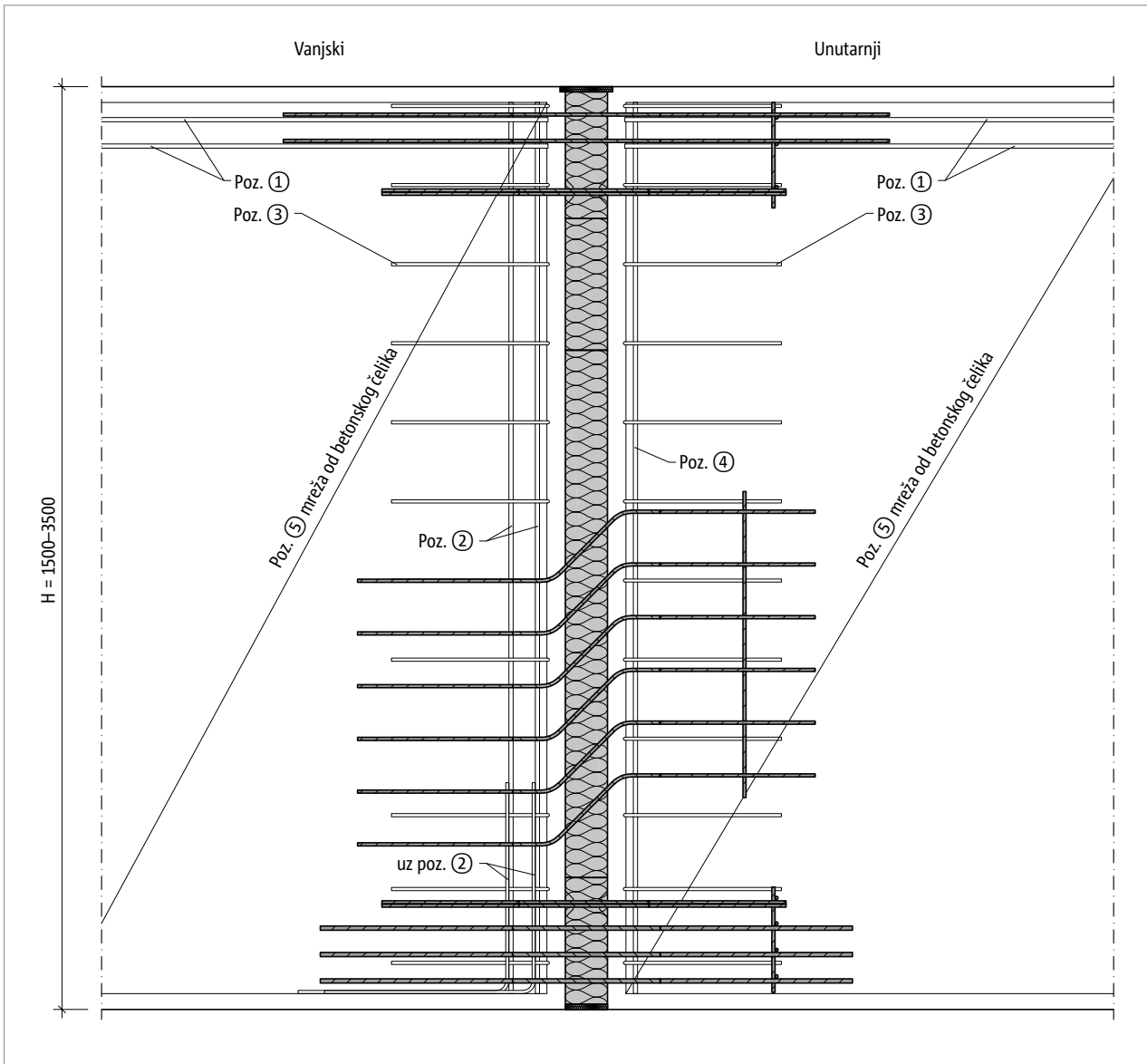


Slika 224: Schöck Isokorb® T tip WL-M4: Tlocrt proizvoda

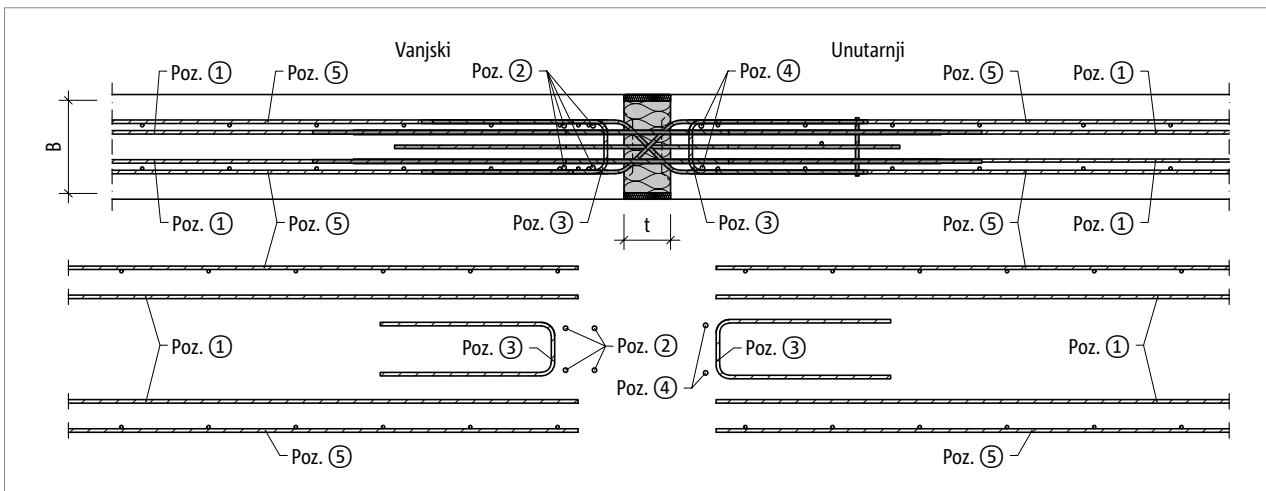
Informacije o proizvodima

- Ostali tlocrti i presjeci dostupni su na cad-hr.schoeck.com

Dodatna armatura



Slika 225: Schöck Isokorb® T tip WL: Dodatna armatura; presjek



Slika 226: Schöck Isokorb® T tip WL: Dodatna armatura; tlocrt

Dodatna armatura | Ugradnja | Uputa o ugradnji

Prijedlog za dodatne priključne armature

Podaci o armaturi preklopa za Schöck Isokorb® pri opterećenju od 100 % maksimalnog dimenzioniranog momenta pri C25/30; konstruktivno odabran: a_s armatura preklopa $\geq a_s$ Isokorb® vlačne/tlačne šipke.

Schöck Isokorb® T tip WL	M1	M2	M3	M4
Dodatna armatura	Unutarnji građevni dijelovi (XC1) razred čvrstoće betona \geq C20/25 Vanjski građevni dijelovi (XC4) razred čvrstoće betona \geq C25/30			
Preklopna armatura				
Poz. 1	4 \varnothing 6	4 \varnothing 8	4 \varnothing 10	4 \varnothing 12
Dužina preklopa	481	641	801	961
Ovjesna armatura (usidrenje s vilicom ili L)				
Poz. 2	4 \varnothing 8	4 \varnothing 10	4 \varnothing 12	4 \varnothing 14
Konstruktivni obrub ruba				
Poz. 3 i 4	- prema navodu statičara			
Zidna armatura i armatura preklopa, šipka za prijenos poprečne sile				
Poz. 5	- prema navodu statičara			

i Info - Dodatna armatura

- Moguće su alternativne priključne armature. Za određivanje duljine preklopa vrijede pravila prema EN 1992-1-1. Smanjenje potrebne duljine preklopa s m_{Ed}/m_{Rd} je dopušteno.

i Ugradnja

Schöck Isokorb® T tip WL isporučuje se u različitim komponentama (donji dio, srednji dio, međudio, gornji dio).

- Ovisno o naručenom broju, iste komponente na jednoj paleti radi sigurnosti transporta.
- Komponente se raspoređuju na gradilištu prema uputama za ugradnju.

i Upute za ugradnju

Važeće upute za ugradnju pronaći ćete online na:

www.schoeck.com/view/7183

Impresum

Izdajatelj: Schöck Bauteile Ges.m.b.H.

Argentinierstraße 22/1/7

1040 Beč

Telefon: +43 1 7865760

Copyright:

© 2023, Schöck Bauteile Ges.m.b.H.

Ni jedan dio ove publikacije ne smije se reproducirati ili prenositi mehaničkim, elektronskim ili bilo kojim drugim sredstvima bez pismene dozvole izdavača. Svi tehnički podaci, crteži itd. zaštićeni su zakonom o zaštiti autorskih prava.

Pridržano pravo na tehničke izmjene

Datum izdavanja: Travanj 2023

Partner u Hrvatskoj
Nosivi Građevinski Elementi d.o.o.
Michael Unterhofer
Katančićeva 30
10430 Samobor
Telefon: +385 1 3378 924
Telefax: +385 1 3378 925
Mobil: +385 98 256 760
michael.unterhofer@schoeck.com



Schöck Bauteile Ges.m.b.H.
Argentinierstraße 22/1/7
1040 Beč
Telefon: 01 7865760
office-at@schoeck.com
www.schoeck.com