


BEMESSUNGSHANDBUCH – FEBRUAR 2023

Isokorb®

Erdbebennachweis für Balkone

 Erdbebenbemessung nach Eurocode 1998-1
und EOTA technical report 059 für Stahlbeton-
balkone.

	Seite
Grundlagen	5
Normen und Literatur	6
Ermittlung Erdbebenersatzlasten	7
Allgemeines	8
Vereinfachtes Verfahren - Balkone ohne Sicherheitsanforderungen (RC II)	10
Horizontale statische Erdbebenersatzlast	10
Vertikale statische Erdbebenersatzlast	11
Detailliertes Verfahren - Balkone mit Sicherheitsanforderungen (RC I)	11
Bemessung	12
Erdbeben Bemessungsbeispiel vereinfachtes Verfahren	13
Allgemeine Annahmen	14
Ermittlung Erdbebenersatzlasten	15
Horizontale statische Erdbebenersatzlast parallel zur Fuge	15
Horizontale statische Erdbebenersatzlast parallel zur Fuge – Berücksichtigung plastische Tragreserven Schöck Isokorb®	15
Horizontale statische Erdbebenersatzlast senkrecht zur Fuge	16
Vertikale statische Erdbebenersatzlast	16
Schnittgrößen am Anschluss	17
Aufnahme vertikale Erdbebenlasten Schöck Isokorb® T Typ KL	19
Aufnahme horizontale Erdbebenlasten	20
Variante 1: Aufnahme horizontale Erdbebenlasten Schöck Isokorb® T Typ HP	20
Variante 2: Berücksichtigung elastische Tragreserven Schöck Isokorb® T Typ KL senkrecht zur Fuge	21
- Aufnahme horizontale Erdbebenlasten parallel zur Fuge Schöck Isokorb® T Typ HP	
Variante 3: Berücksichtigung elastische und plastische Tragreserven Schöck Isokorb® T Typ KL	24
- Aufnahme Horizontallasten senkrecht und parallel zur Fuge	

Grundlagen

Grundlagen

Normen und Literatur

- [1.1] EOTA technical report 059 (draft 26 November 2019), Design of Load Bearing Thermal Insulation Elements (LBTIE) for connections of balconies and internal floors under Seismic Actions
- [1.2] EN 1990, Eurocode: Grundlagen der Tragwerksplanung
- [1.3] EN 1998, Eurocode 8: Auslegung von Bauwerken gegen Erdbeben – Teil 1: Grundlagen, Erdbebeneinwirkungen und Regeln für Hochbauten
- [1.4] EN 1998-1/NA, Nationaler Anhang Eurocode 8: Auslegung von Bauwerken gegen Erdbeben – Teil 1: Grundlagen, Erdbebeneinwirkungen und Regeln für Hochbau
- [1.5] ETA-17/0261 vom 07.09.2022, Schöck Isokorb® mit Druckelementen aus Beton oder Stahl

Erdbebenersatzlasten

Ermittlung Erdbebenersatzlasten

Allgemeines

Erdbebeneinwirkungen auf Balkone werden durch Massenträgheitskräfte verursacht und sind abhängig von den Balkendimensionen, deren Lage innerhalb der Gebäudestruktur sowie dem dynamischen Verhalten der gesamten Gebäudestruktur. In der EN 1998-1 sind verschiedene Arten von Bauteilen festgelegt, für die unterschiedliche Sicherheitsanforderungen gelten:

- **Primäre seismische Bauteile**
Diese Bauteile sind Teil der Gebäudestruktur, die den Erdbebeneinwirkungen aktiv widerstehen müssen. Sie werden für die Analyse des Bemessungslastfalls Erdbeben vollständig modelliert und sind gemäß den detaillierten Regeln der EN 1998-1 auszuführen.
- **Sekundäre seismische Bauteile**
Diese Bauteile werden nicht als Teil der Erdbebeneinwirkung widerstehenden Gebäudestruktur betrachtet und deren Tragfähigkeit sowie Steifigkeit wird nur bei der Analyse des Bemessungslastfalls Erdbeben vernachlässigt.
- **Nichttragende Elemente**
Bei diesen Bauteilen handelt es sich um architektonische Elemente, mechanische oder elektrische Systeme und Komponenten, die aufgrund ihrer mangelnden Tragfähigkeit oder der Art ihrer Verbindung zur Gebäudestruktur beim Bemessungslastfall Erdbeben nicht als tragende Komponente berücksichtigt werden.

Außenliegende Platten wie Balkone werden in der EN 1998-1 nicht explizit erwähnt. Entsprechend der zuvor genannten Einstufung von Bauteilen können Balkone und deren Plattenverbindungen mit einem thermisch trennenden Anschluss in zwei Anforderungskategorien eingeteilt werden:

- **Anforderungskategorie I (RC I)**
Balkone mit besonderen Schutzanforderungen (z. B. Laubengänge als Teil von Rettungswegen oder als Anschluss zu Deckenkonstruktionen von Schutzräumen, in denen sich Personen während eines Erdbebens aufhalten sollen) werden als „sekundäre seismische Bauteile“ betrachtet.
- **Anforderungskategorie II (RC II)**
Balkone ohne besondere Schutzanforderungen gelten als „nichttragende Elemente“.

Ermittlung Erdbebeneersatzlasten

Balkone mit einem thermisch trennenden Anschluss zeichnen sich durch eine geringere Steifigkeit aus als die verbundenen Innen- und Außenplatten. Infolgedessen wird das dynamische Verhalten des kombinierten Tragwerks „Außenplatte mit Verbindung“ wesentlich durch die Steifigkeit der Verbindung bestimmt („Kragarmwirkung“). Daher sollten für die seismische Auslegung die folgenden Aspekte berücksichtigt werden:

- Aufgrund seismischer Einwirkungen wirken Trägheitseffekte in alle drei Richtungen wechselseitig (gemäß Abbildung unten). Alle drei Anregungsrichtungen werden gleichzeitig angeregt.
- Art und Größe der auf die Platte einwirkenden Trägheitskräfte werden durch das dynamische Verhalten der Gesamtstruktur sowie der angeschlossenen Außenplatte beeinflusst (Resonanzeffekte).
- Die Trägheitskräfte verursachen linienförmige Schnittgrößen in den Plattenverbindungen (gemäß Abbildung unten: Druck- und Zugmembrankräfte n_{xy} , n_y und Scherkräfte v_z sowie Biegemomente m_x). So können Kräfte oder Momente an der Verbindung auftreten, die in der permanenten und temporären Bemessungssituation nicht aktiviert werden.

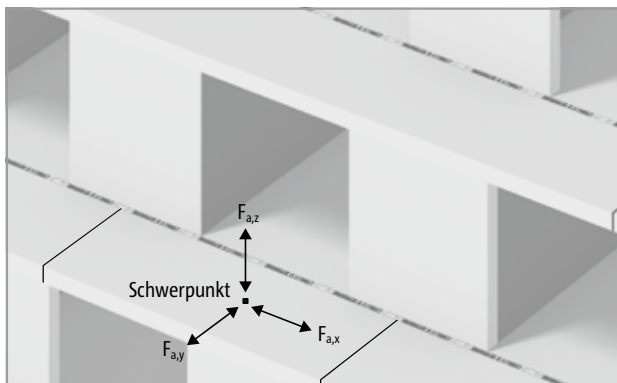
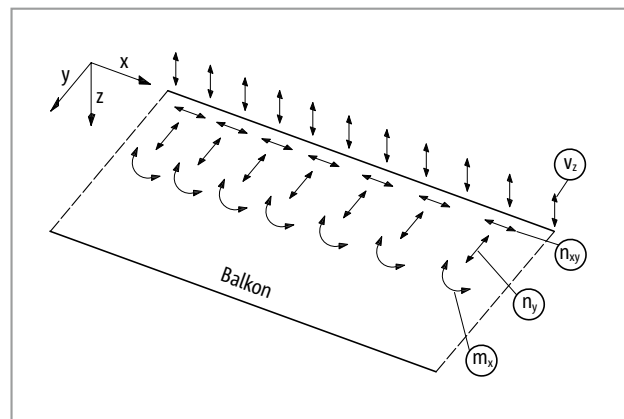


Abb. 1: Erdbebeneinflüsse auf thermisch trennende Plattenanschlüsse, [1.1]



Die statische Bemessung von Balkonen der Anforderungskategorie RC II kann mit Berücksichtigung der definierten Obergrenze nach EN 1998-1 unter Verwendung von statisch äquivalenten Ersatzlasten durchgeführt werden.

Für die Bemessung von Balkonen der Anforderungskategorie RC I muss hingegen ein detaillierter Nachweis erfolgen (alternativ dürfen auch detaillierte Nachweise für Balkone gemäß RC II erfolgen).

Die seismische Einwirkung in alle drei Richtungen (gemäß Abbildung oben) muss bei beiden Anforderungskategorien gleichzeitig gemäß den Kombinationsregeln für den außergewöhnlichen Lastfall Erdbeben berücksichtigt werden.

Ermittlung Erdbebeneersatzlasten

Vereinfachtes Verfahren - Balkone ohne Sicherheitsanforderungen (RC II)

Im Folgenden sind die Bemessungsformeln zur Ermittlung der statischen Erdbebeneersatzlasten ausführlich aufgeführt (Bemessung nach EN 1998-1/NA).

Horizontale statische Erdbebeneersatzlast

$$F_a = S_a \cdot m_a \cdot (\gamma_a / q_a) \quad (2-1)$$

nach [1.1] Formel (4.1) mit

F_a :	horizontale statische Erdbebeneersatzlast, wirkt im Massenschwerpunkt des Bauteils
S_a :	Erdbeben Verstärkungsfaktor für Bauteile
m_a :	Masse des Bauteils in der Erdbebenbemessungssituation (Eigengewicht und reduzierte Verkehrslast, siehe Seite 12)
γ_a :	Bedeutungsbeiwert des Bauteils, $\gamma_a = 1,0$ nach [1.1]
q_a :	Verhaltensbeiwert des Bauteils senkrecht und parallel zur Fuge, $q_a = 1,0$ nach [1.5], parallel zu Fuge kann unter Berücksichtigung plastischer Tragreserven des Schöck Isokorb® $q_a = 1,5$ nach [1.5] angesetzt werden

$$S_a = a_g \cdot S \cdot f_a \geq a_g \cdot S \quad (2-2)$$

mit

a_g :	Bemessungswert der Bodenbeschleunigung $a_g = a_{gR} \cdot \gamma_I$
a_{gR} :	Referenz-Spitzenwert der Bodenbeschleunigung a_{gR} nach [1.4], NA
γ_I :	Bedeutungsbeiwert nach [1.4], NA
S :	Bodenparameter in Abhängigkeit des Untergrundverhältnisses nach [1.4], NA
f_a :	höhenabhängiger Verstärkungsfaktor $f_a = A_a \cdot (1 + z / H) - 0,5$
A_a :	Resonanz Verstärkungsfaktor des Bauteils $A_a = (3 / (1 + (1 - T_a / T_1)^2)) \leq 3,0$
T_a :	Grundschwingungsdauer des Bauteils
T_1 :	Grundschwingungsdauer des Gebäudes
A_a :	3,0 parallel zur Dämmfuge (Annahme: $T_a = T_1$)
A_a :	3,0 senkrecht zur Dämmfuge (Annahme: $T_a = T_1$)
z :	Höhe des Bauteils über der Ebene des Eintrags der seismischen Wirkung (Fundament oder Oberkante eines starren Kellers)
H :	Gebäudehöhe, gemessen von der Ebene des Eintrags der seismischen Wirkung

Formel (2-1) in Kombination mit Formel (2-2) ergibt Formel (2-3).

$$F_a = a_g \cdot S \cdot f_a \cdot m_a \cdot \gamma_a / q_a \quad (2-3)$$

Formel (2-3) mit allen Variablen ausgeschrieben ergibt Formel (2-4).

$$F_a = a_{gR} \cdot \gamma_I \cdot S \cdot [A_a \cdot (1 + z / H) - 0,5] \cdot m_a \cdot \gamma_a / q_a \quad (2-4)$$

Ermittlung Erdbebeneersatzlasten

Vertikale statische Erdbebeneersatzlast

$$F_{av} = 2,50 \cdot a_{vg} \cdot S_v \cdot m_a \quad (2-5)$$

mit

F_{av} :	vertikale äquivalente statische Erdbebeneersatzlast, wirkt im Massenschwerpunkt des Bauteils
a_{vg} :	vertikale Bemessungsbodenbeschleunigung $a_{vg} = 2/3 \cdot a_g$ nach [1.4], NA
S_v :	vertikale Bodenparameter $S_v = 1,0$ nach [1.4], NA
m_a :	Masse des Bauteils in der Erdbebenbemessungssituation (Eigengewicht und reduzierte Verkehrslast, siehe Seite 12)

Detailliertes Verfahren - Balkone mit Sicherheitsanforderungen (RC I)

Es ist die Etagenbeschleunigung in alle drei Raumrichtungen (x, y, z) am Anschluss der Außenplatte infolge Erdbeben zu bestimmen. Diese wird mit Bezug auf einen zusätzlichen Verstärkungsfaktor von 3,0 für die resultierende Beschleunigung der Außenplatte ermittelt. Zur Bestimmung der Beschleunigungen kann das multimodale Antwortspektrenverfahren nach EN 1998-1 angewendet werden. In dem dafür benötigten Berechnungsmodell müssen die Balkone nicht explizit abgebildet werden. Die am Schwerpunkt des Balkons wirkenden Beschleunigungen werden durch pauschale Vergrößerung (Multiplikation) der Beschleunigungen am Balkonanschluss mit dem Faktor 3,0 ermittelt. Die Steifigkeit der Plattenanschlüsse muss nicht bekannt sein, da auf der sicheren Seite liegend Resonanz angenommen werden muss.

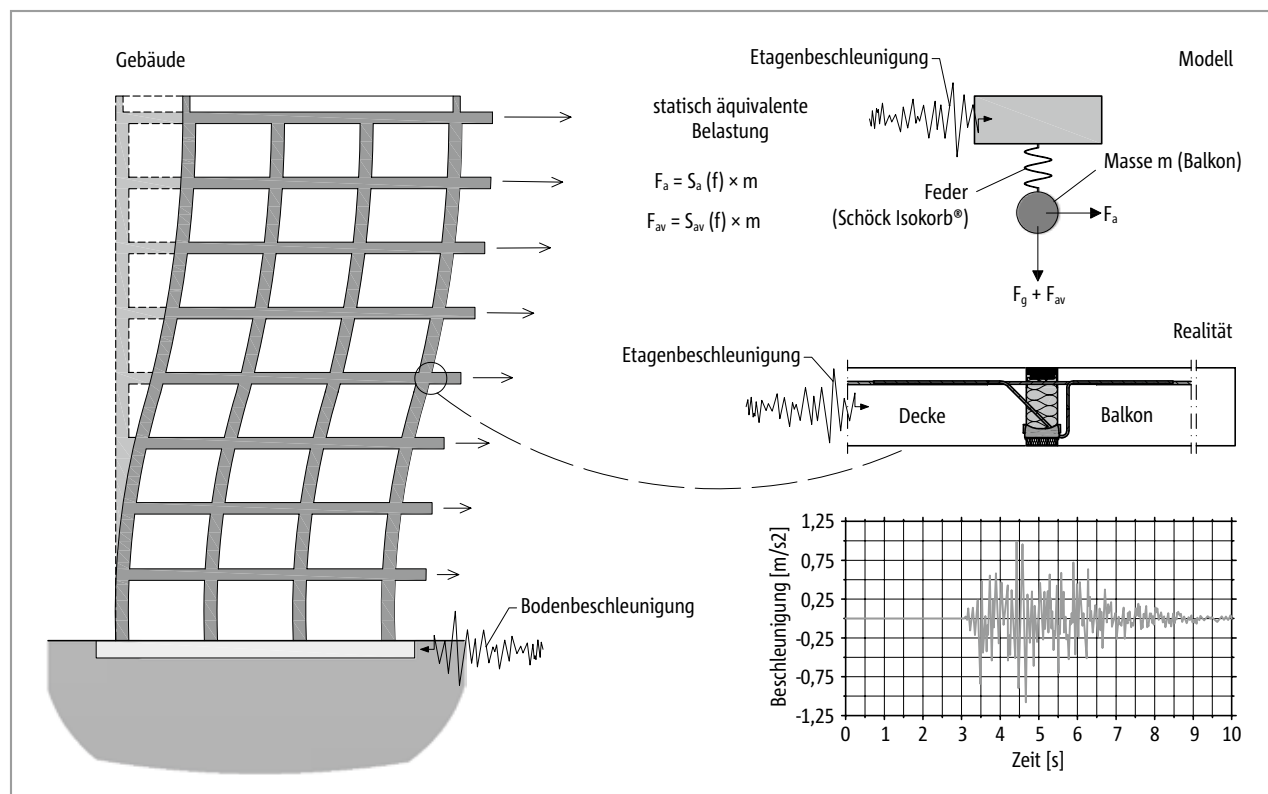


Abb. 2: Detailliertes Verfahren (für Balkone mit Sicherheitsanforderungen) [1.1]

Hinweis

- Bei der Verwendung des Antwortspektrenverfahrens sind die Verschiebungen, Geschwindigkeiten und Beschleunigungen an den Modellknoten mit festen Randbedingungen Null und werden an benachbarten Knoten unterschätzt. Für diese Knoten sollte die Starrkörperbewegung durch SRSS-Kombination mit den Ergebnissen des Antwortspektrenverfahrens berücksichtigt werden.

Ermittlung Erdbebeneersatzlasten

Bemessung

Die Bemessung des thermisch trennenden Anschlusses muss den allgemeinen Regeln von EN 1990 [1.2] entsprechen. Für den Grenzzustand der Tragfähigkeit ist nachzuweisen, dass der Bemessungswert der seismischen Einwirkungen (E_{dAE}) den Bemessungswert des Widerstandes des thermisch trennenden Anschlusses (R_d) nicht überschreitet:

$$E_{dAE} \leq R_d \quad (2-6)$$

mit

E_{dAE} : Bemessungswert aus Erdbebeneinwirkung
 R_d : Bemessungswert des Widerstandes des Schöck Isokorb®

$$E_{dAE} = G_k + A_{Ed} + \Sigma(\psi_{2,i} \cdot Q_{k,i}) \quad (2-7)$$

mit

G_k : charakteristischer Wert der ständigen Einwirkung (Eigengewicht)
 A_{Ed} : Bemessungswert der Erdbebeneinwirkung
 $Q_{k,i}$: charakteristischer Wert einer veränderlichen Einwirkung
 $\psi_{2,i}$: quasi-ständiger Kombinationsbeiwert einer veränderlichen Einwirkung

Die Erdbebeneinwirkungen werden durch Massenträgheitskräfte verursacht. Diese Massenträgheitskräfte ergeben sich aus der Masse des Balkons bezüglich der folgenden Kombination:

$$\Sigma G_{k,j} + \Sigma(\psi_{E,i} \cdot Q_{k,i}) \quad (2-8)$$

mit

$\psi_{E,i}$: Kombinationsbeiwert für eine veränderliche Einwirkung i , der bei der Bestimmung der Beanspruchungsgrößen für die Bemessungs-Erdbebeneinwirkung zu verwenden ist.

Es sind die Erdbebeneinwirkungen in alle drei Achsrichtungen zu berücksichtigen, die zu den entsprechenden Einwirkungen E_x , E_y und E_z führen (siehe Abbildung auf Seite 9). Die drei folgenden Kombinationen sind zur Ermittlung der maßgebenden Einwirkung zu verwenden.

$$1,0 \cdot E_x + 0,3 \cdot E_y + 0,3 \cdot E_z \quad (2-9)$$

$$0,3 \cdot E_x + 1,0 \cdot E_y + 0,3 \cdot E_z \quad (2-10)$$

$$0,3 \cdot E_x + 0,3 \cdot E_y + 1,0 \cdot E_z \quad (2-11)$$

Bemessungsbeispiel

Erdbeben Bemessungsbeispiel vereinfachtes Verfahren

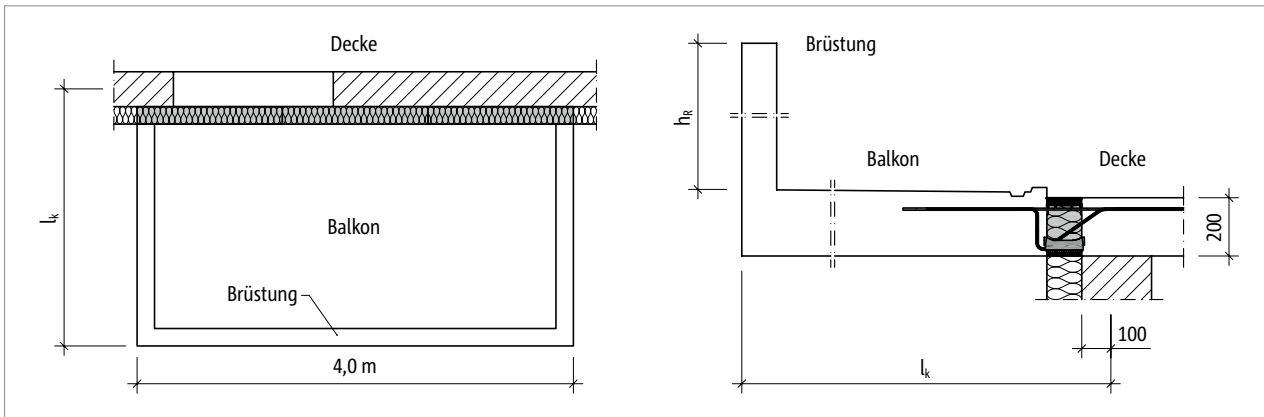


Abb. 3: Ausragender Beispielbalkon, Grundriss und statisches System

Allgemeine Annahmen

Geometrie:	Ausragungslänge	$l_k = 2,12$ [m]
	Dämmkörperdicke	$X = 0,08$ [m]
	Balkonplattendicke	$h = 0,2$ [m]
	Brüstung	$h_R = 1,0$ [m]
	Anschlusslänge	$b = 4,0$ [m]
Lastannahmen:	Balkonplatte und Belag	$g = 6,5$ [kN/m ²]
	Nutzlast	$q = 4,0$ [kN/m ²]
	Randlast (Brüstung 12 [cm])	$g_R = 3,0$ [kN/m]
weitere Annahmen:	Bauort: Wien	$a_{gR} = 0,80$ [m/s ²]
	Untergrundverhältnis: B-R	$S = 1,2$
	Bedeutungskategorie: II	$\gamma_I = 1,0$ (z.B. Wohnanlage)
	Höhe des Bauteils	$z = 22,0$ [m]
	Gebäudehöhe	$H = 24,5$ [m]
Kombinationsbeiwerte:		$\psi_2 = 0,3; \psi_E = 0,3$
Expositionsklassen:		außen XC4; innen XC1
gewählt:	Betongüte C25/30 für Balkon und Decke; Betondeckung $c_{nom} = 35$ mm für Isokorb® - Zugstäbe (Abminderung Δc_{def} um 5 mm, wg. Qualitätsmaßnahmen Schöck Isokorb® Produktion); Innerer Hebelarm Zug-/Druckresultierende: $z_{iH} = h - c1 - c_{nom} - \phi_{ZS}/2 = 0,121$ m	

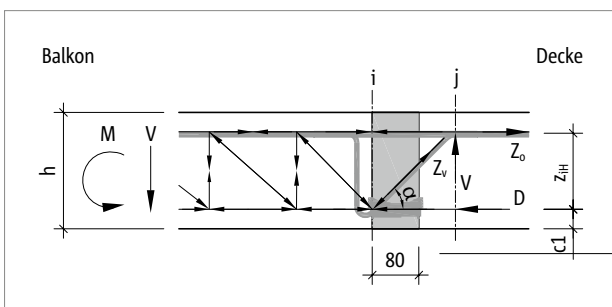


Abb. 4: Fachwerkmodell Schöck Isokorb® T Typ KL, Innerer Hebelarm z_{iH}

Erdbeben Bemessungsbeispiel vereinfachtes Verfahren

Ermittlung Erdbebenersatzlasten

$$\begin{aligned}
 m_F \text{ Flächenmasse (ohne Brüstung):} &= (g + \psi_E \cdot q) / 9,81 = (6,5 + 0,3 \cdot 4,0) / 9,81 = 0,78 \text{ [t/m}^2\text{]} \\
 m_R \text{ Brüstung an Stirn:} &= g_R / 9,81 = 3,0 / 9,81 = 0,31 \text{ [t/m]} \\
 m_{R,s} \text{ seitliche Brüstung (verteilt):} &= g_R \cdot l_k \cdot 2 / b / 9,81 = 3,0 \cdot 2,12 \cdot 2 / 4,0 / 9,81 = 0,32 \text{ [t/m]} \\
 m_a: &= m_F \cdot l_k + m_R + m_{R,s} = 0,78 \cdot 2,12 + 0,31 + 0,32 = 2,28 \text{ [t/m]} \\
 a_g: &= a_{gR} \cdot \gamma_l = 0,80 \cdot 1,2 = 0,96 \text{ [m/s}^2\text{]} \\
 a_{vg}: &= 2/3 \cdot a_g = 2/3 \cdot 0,96 = 0,64 \text{ [m/s}^2\text{]} \\
 e \text{ Hebelarm Massenschwerpunkt:} &= (m_F \cdot l_k^2 / 2 + m_R \cdot l_k + m_{R,s} \cdot l_k / 2) / m_a \\
 &= (0,78 \cdot 2,12^2 / 2 + 0,31 \cdot 2,12 + 0,32 \cdot 2,12 / 2) / 2,28 = 1,21 \text{ [m]}
 \end{aligned}$$

Horizontale statische Erdbebenersatzlast parallel zur Fuge

$$\begin{aligned}
 f_{a,x}: &= A_a \cdot (1 + z / H) - 0,5 = 3 \cdot (1 + 22 / 24,5) - 0,5 = 5,19 \text{ [-]} \\
 F_{a,x}: &= a_g \cdot S \cdot f_{a,x} \cdot m_a \cdot (\gamma_a / q_a) = 0,96 \cdot 1,2 \cdot 5,19 \cdot 2,28 \cdot 1,0 / 1,0 = \pm 13,6 \text{ [kN/m]}
 \end{aligned}$$

i Hinweis

- Die horizontale Erdbebenersatzlast parallel zur Fuge $F_{a,x}$ erzeugt mit dem Hebelarm des Massenschwerpunktes e ein Moment um die Z-Achse.

Horizontale statische Erdbebenersatzlast parallel zur Fuge – Berücksichtigung plastische Tragreserven Schöck Isokorb®

Der Schöck Isokorb® ist modular aus drei statischen Tragkomponenten fachwerkartig aufgebaut: Zugstäbe, Querkraftstäbe und Drucklager HTE Compact®. Aufgrund der Massenträgheit kann es im Erdbebenlastfall zu einer zyklischen horizontalen Verschiebung parallel zu Fuge zwischen Balkonplatte und Deckenplatte kommen. Die Komponenten können der Verschiebung einen plastischen Widerstand entgegensetzen.

Die Zug- und Querkraftstäbe bestehen in der Dämmfuge aus hochtragfähigem nichtrostendem Stahl, welcher plastische Fließgelenke bilden kann. Die Drucklager HTE Compact® setzen der Verschiebung Reibwiderstände entgegen, die in der Kontaktfläche zwischen bauseitigem Beton und Drucklager HTE Compact® entstehen.

Entsprechend der Anzahl und Art der im Schöck Isokorb® verwendeten Komponenten können die plastischen Tragreserven der Einzelkomponenten aufaddiert werden. Da die Tragreserven mit großen Verformungen einhergehen, kann der Verhaltensbeiwert $q_a = 1,5$ zur Ermittlung der horizontalen statischen Erdbebenersatzlast parallel zur Fuge angesetzt werden.

$$\begin{aligned}
 f_{a,x}: &= A_a \cdot (1 + z / H) - 0,5 = 3 \cdot (1 + 22 / 24,5) - 0,5 = 5,19 \text{ [-]} \\
 F_{a,x}: &= a_g \cdot S \cdot f_{a,x} \cdot m_a \cdot (\gamma_a / q_a) = 0,96 \cdot 1,2 \cdot 5,19 \cdot 2,28 \cdot 1,0 / 1,5 = \pm 9,1 \text{ [kN/m]}
 \end{aligned}$$

i Hinweis

- Die horizontale Erdbebenersatzlast parallel zur Fuge $F_{a,x}$ erzeugt mit dem Hebelarm des Massenschwerpunktes e ein Moment um die Z-Achse.

Erdbeben Bemessungsbeispiel vereinfachtes Verfahren

Horizontale statische Erdbebeneinwirkung senkrecht zur Fuge

$$f_{a,y}: \quad = A_a \cdot (1 + z / H) - 0,5 = 3 \cdot (1 + 22 / 24,5) - 0,5 = 5,19 [-]$$

$$F_{a,y}: \quad = a_g \cdot S \cdot f_{a,y} \cdot m_a \cdot (\gamma_a / q_a) = 0,96 \cdot 1,2 \cdot 5,19 \cdot 2,28 \cdot 1,0 / 1,0 = \pm 13,6 \text{ [kN/m]}$$

Vertikale statische Erdbebeneinwirkung

$$F_{a,v}: \quad = 2,50 \cdot a_{vg} \cdot S_v \cdot m_a = 2,5 \cdot 0,64 \cdot 1,0 \cdot 2,28 = \pm 3,7 \text{ [kN/m]}$$

Hinweis

- Die vertikale Erdbebeneinwirkung $F_{a,v}$ erzeugt mit dem Hebelarm des Massenschwerpunktes e ein Moment um die X-Achse.

Erdbeben Bemessungsbeispiel vereinfachtes Verfahren

Schnittgrößen am Anschluss

$$\begin{aligned}
 m_{\text{Ed,suv}} \text{ (ständig und vorübergehend):} &= -[(\gamma_g \cdot g + \gamma_q \cdot q) \cdot l_k^2 / 2 + \gamma_g \cdot (g_R \cdot l_k + 2 \cdot g_R \cdot l_k^2 / (2 \cdot b))] \\
 &= -[(1,35 \cdot 6,5 + 1,5 \cdot 4,0) \cdot 2,12^2 / 2 + 1,35 \cdot (3,0 \cdot 2,12 + 2 \cdot 3,0 \cdot 2,12^2 / (2 \cdot 4,0))] \\
 &= -46,3 \text{ [kNm/m]}
 \end{aligned}$$

$$\begin{aligned}
 m_{\text{Ed,EoF}} \text{ (Erdbebenbemessungssituation ohne vertikale Erdbeben Ersatzkraft):} &= -[(\gamma_g \cdot g + \gamma_q \cdot \psi_2 \cdot q) \cdot l_k^2 / 2 + \gamma_g \cdot (g_R \cdot l_k + 2 \cdot g_R \cdot l_k^2 / (2 \cdot b))] \\
 &= -[(1,0 \cdot 6,5 + 1,0 \cdot 0,3 \cdot 4,0) \cdot 2,12^2 / 2 + 1,0 \cdot (3,0 \cdot 2,12 + 2 \cdot 3,0 \cdot 2,12^2 / (2 \cdot 4,0))] \\
 &= -27,0 \text{ [kNm/m]}
 \end{aligned}$$

$$m_{\text{Ed,E}} \text{ (aus } F_{a,v}\text{):} = \pm (F_{a,v} \cdot e) = \pm (3,7 \cdot 1,21) = \pm 4,5 \text{ [kNm/m]}$$

$$\begin{aligned}
 v_{\text{Ed,suv}} \text{ (ständig und vorübergehend):} &= [(\gamma_g \cdot g + \gamma_q \cdot q) \cdot l_k + \gamma_g \cdot (g_R \cdot l_k + 2 \cdot g_R \cdot l_k / b)] \\
 &= [(1,35 \cdot 6,5 + 1,5 \cdot 4,0) \cdot 2,12 + 1,35 \cdot (3,0 + 2 \cdot 3,0 \cdot 2,12 / 4,0)] = 39,7 \text{ [kNm/m]}
 \end{aligned}$$

$$\begin{aligned}
 v_{\text{Ed,EoF}} \text{ (Erdbebenbemessungssituation ohne vertikale Erdbeben Ersatzkraft):} &= [(\gamma_g \cdot g + \gamma_q \cdot \psi_2 \cdot q) \cdot l_k + \gamma_g \cdot (g_R + 2 \cdot g_R \cdot l_k / b)] \\
 &= [(1,0 \cdot 6,5 + 1,0 \cdot 0,3 \cdot 4,0) \cdot 2,12 + 1,0 \cdot (3,0 + 2 \cdot 3,0 \cdot 2,12 / 4,0)] \\
 &= 22,5 \text{ [kNm/m]}
 \end{aligned}$$

$$v_{\text{Ed,E}} \text{ (aus } F_{a,v}\text{):} = \pm (F_{a,v}) = \pm 3,7 \text{ [kNm/m]}$$

$$\text{Kraft parallel zur Fuge:} = F_{a,x} \cdot b = \pm 13,6 \cdot 4,0 = \pm 54,4 \text{ [kN]}$$

$$\text{Kraft senkrecht zur Fuge:} = F_{a,y} \cdot b = \pm 13,6 \cdot 4,0 = \pm 54,4 \text{ [kN]}$$

Erdbeben Bemessungsbeispiel vereinfachtes Verfahren

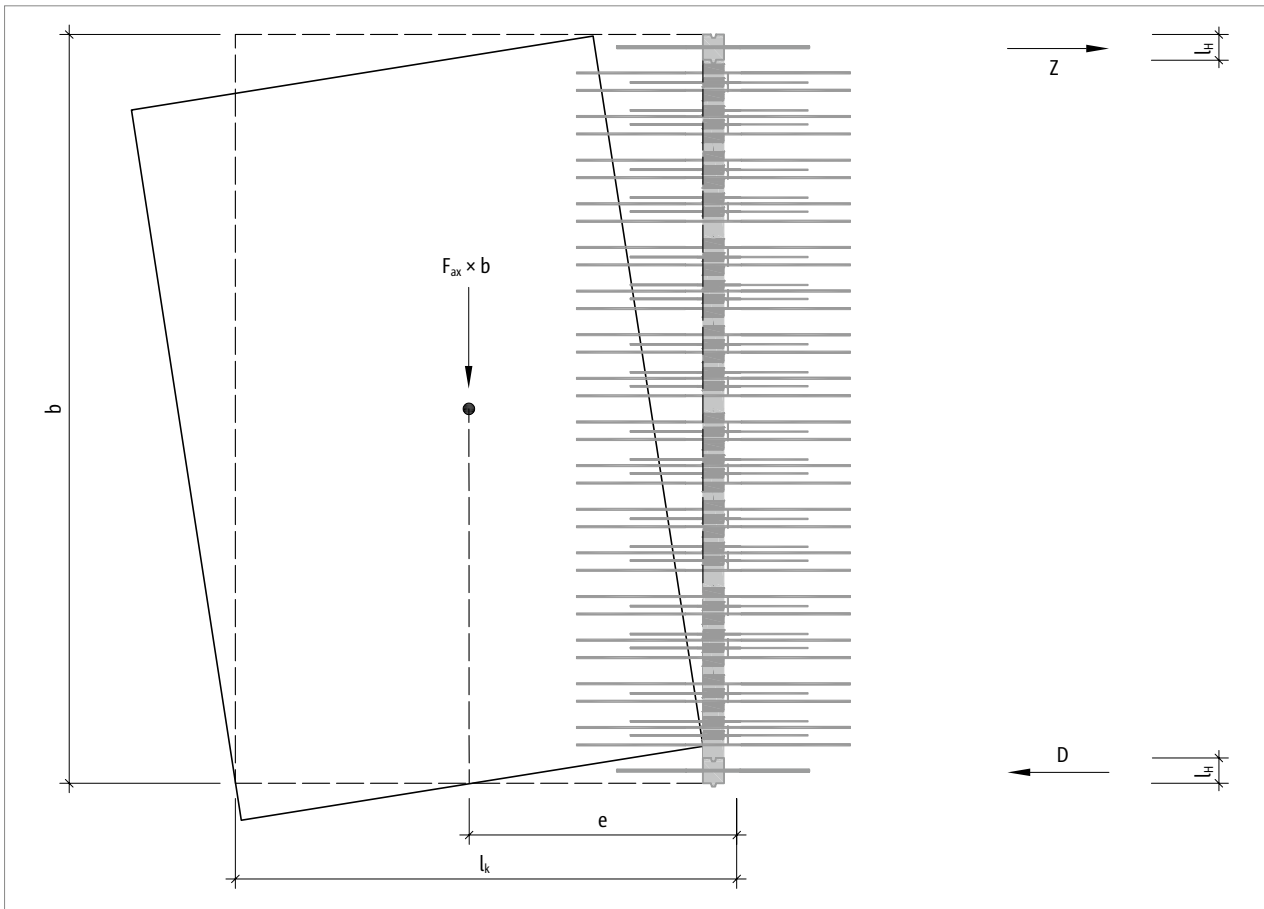


Abb. 5: Randkraft D bzw. Z aus Moment um Z-Achse

Das Moment um die Z-Achse, das durch die horizontale Erdbebensatzlast parallel zur Fuge und den Hebelarm des Massenschwerpunktes e entsteht, kann am Anschluss auf Randlasten senkrecht zur Dämmebene aufgeteilt (gemäß Abbildung oben) und mittels Schöck Isokorb® T Typ HP-NN abgetragen werden.

$$\text{Randkraft D/Z:} \quad = F_{a,x} \cdot b \cdot e / (b - l_H) = \pm 13,6 \cdot 1,21 \cdot 4,0 / (4,0 - 0,1) = \pm 16,9 \text{ [kN]}$$

$$\text{mit Schöck Isokorb® T Typ HP:} \quad l_H = 0,1 \text{ [m]}$$

i Hinweis

- Aufgrund vorhandener elastischer Tragreserven in der Erdbebenbemessungssituation gegenüber der ständig und vorübergehenden Bemessungssituation kann alternativ argumentiert werden, dass das Moment um die Z-Achse ($F_{a,x} \cdot b \cdot e$) und die Kraft senkrecht zur Fuge ($F_{a,y}$) über Stablängskräfte der Zug- und Druckkomponenten des Schöck Isokorb® T Typ KL aufgenommen werden können. Ein entsprechendes Vorgehen zur Bemessung siehe Seite 21.

Erdbeben Bemessungsbeispiel vereinfachtes Verfahren

Aufnahme vertikale Erdbebenlasten Schöck Isokorb® T Typ KL

$m_{Ed,EmF}$ (Erdbebenbemessungssituation mit vertikaler Erdbeben Ersatzkraft):

$$m_{Ed,EmF.min} = m_{Ed,EoF} - m_{Ed,E} = -27,0 - 4,5 = -31,5 \text{ [kNm/m]} \leq |m_{Ed,suv}| = 46,3 \text{ [kNm/m]}$$

→ Moment aus vertikaler Erdbebenkraft nicht maßgebend

$$m_{Ed,EmF.max} = m_{Ed,EoF} + m_{Ed,E} = -27,0 + 4,5 = -22,5 \text{ [kNm/m]} \leq 0 \text{ [kNm/m]}$$

→ kein abhebendes Moment

$$V_{Ed,EmF.min} = V_{Ed,EoF} - V_{Ed,E} = 22,5 - 3,7 = 18,8 \text{ [kN/m]} \geq 0$$

→ keine abhebende Querkraft

$$V_{Ed,EmF.max} = V_{Ed,EoF} + V_{Ed,E} = 22,5 + 3,7 = 26,2 \text{ [kN/m]} \leq v_{Ed,suv} = 39,7 \text{ [kN/m]}$$

→ Querkraft aus vertikaler Erdbebenkraft nicht maßgebend

Zur Aufnahme der vertikalen Erdbebenlast und der daraus entstehenden Momente und Querkräfte kann der Schöck Isokorb® T Typ KL angesetzt werden. Die ständige und vorübergehende Bemessungssituation ist für den Schöck Isokorb® T Typ KL maßgebend.

Erdbeben Bemessungsbeispiel vereinfachtes Verfahren

Variante 1: Aufnahme horizontale Erdbebenlasten Schöck Isokorb® T Typ HP

Eine Überlagerung der drei Achsrichtungen gemäß der Formel (2-9) bis (2-11) kann entfallen, da die Erdbebenlasten der unterschiedlichen Achsrichtung jeweils über separate Komponenten abgetragen werden.

Kraft parallel zur Fuge: $F_{a,x} \cdot b = \pm 13,6 \cdot 4,0 = \pm 54,4 \text{ [kN]}$

Kraft senkrecht zur Fuge: $F_{a,y} \cdot b = \pm 13,6 \cdot 4,0 = \pm 54,4 \text{ [kN]}$

gewählt: 2 Stück Schöck Isokorb® T Typ HP-VV2-NN1-H200-5.1

R_d parallel zur Fuge: $2 \cdot \pm 39,2 = \pm 78,4 \text{ [kN]} \geq \pm 54,4 \text{ [kN]}$

R_d senkrecht zur Fuge: $2 \cdot \pm 48,2 = \pm 96,4 \text{ [kN]} \geq \pm 54,4 \text{ [kN]}$

Die beiden Schöck Isokorb® T Typ HP-VV2-NN1 sind im Bereich des thermischen Festpunktes des Anschlusses (Anschlussmitte) anzuordnen. Zwischen diesen beiden Elementen ist mindestens ein halber Meter, maximal ein Meter Schöck Isokorb® T Typ KL angeordnet werden (gemäß Abbildung unten) und analog Schöck Isokorb® T Typ HP.

Randkraft D/Z: $= F_{a,x} \cdot e \cdot b / (b - l_{ti}) = \pm 13,6 \cdot 1,21 \cdot 4,0 / (4,0 - 0,1) = \pm 16,9 \text{ [kN]}$

gewählt: 2 · 1 Stück Schöck Isokorb® T Typ HP-NN2-H200-5.1 jeweils an den Rändern.

R_d am Rand: $\pm 49,2 \text{ kN} \geq \pm 16,9 \text{ [kN]}$

gewählt: Schöck Isokorb® T Typ KL-M9-V1-CV1-H200-2.0

$$|m_{Ed}| = (4,0 / (4,0 - 4 \cdot 0,1)) \cdot 46,3 = 51,4 \text{ [kNm/m]} \leq 61,3 \text{ [kNm/m]} = |m_{Rd}|$$

$$v_{Ed} = (4,0 / (4,0 - 4 \cdot 0,1)) \cdot 39,7 = 44,1 \text{ [kN/m]} \leq 92,7 \text{ [kN/m]} = v_{Rd}$$

Schnittgrößen analog zu Schöck Isokorb® T Typ KL

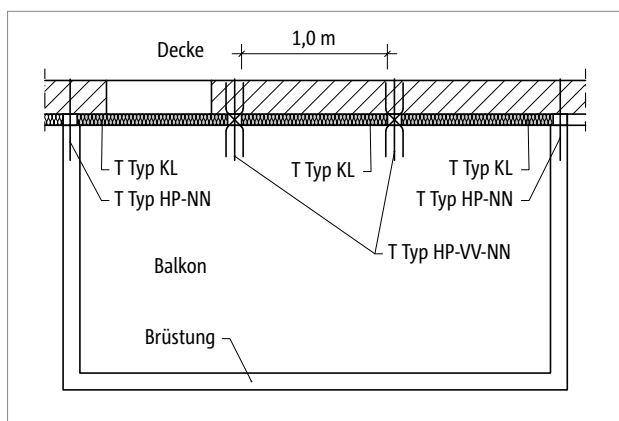


Abb. 6: Anordnung von Schöck Isokorb® T Typ KL, Typ HP-VV-NN und Typ HP-NN (Variante 1)

Erdbeben Bemessungsbeispiel vereinfachtes Verfahren

Variante 2: Berücksichtigung elastische Tragreserven Schöck Isokorb® T Typ KL senkrecht zur Fuge - Aufnahme horizontale Erdbebenlasten parallel zur Fuge Schöck Isokorb® T Typ HP

Aufgrund vorhandener elastischer Tragreserven in der Erdbebenbemessungssituation gegenüber der ständig und vorübergehenden Bemessungssituation kann argumentiert werden, dass das Moment um die Z-Achse ($F_{a,x} \cdot b \cdot e$) und die Kraft senkrecht zur Fuge ($F_{a,y}$) über Stablängskräfte der Zug- und Druckkomponenten des Schöck Isokorb® T Typ KL aufgenommen werden können. Hierzu wird die Zerlegung der Schnittgrößen gemäß Abbildung auf Seite 22 verwendet.

Das Moment um die Z-Achse ($F_{a,x} \cdot b \cdot e$) kann am Anschluss in eine Randschnittgröße S senkrecht zur Dämmebene aufgeteilt werden (gemäß Abbildung unten).

Lediglich die Kraft parallel zur Fuge $F_{a,x}$ ist über zusätzliche Schöck Isokorb® T Typ HP-VV-NN abzutragen.

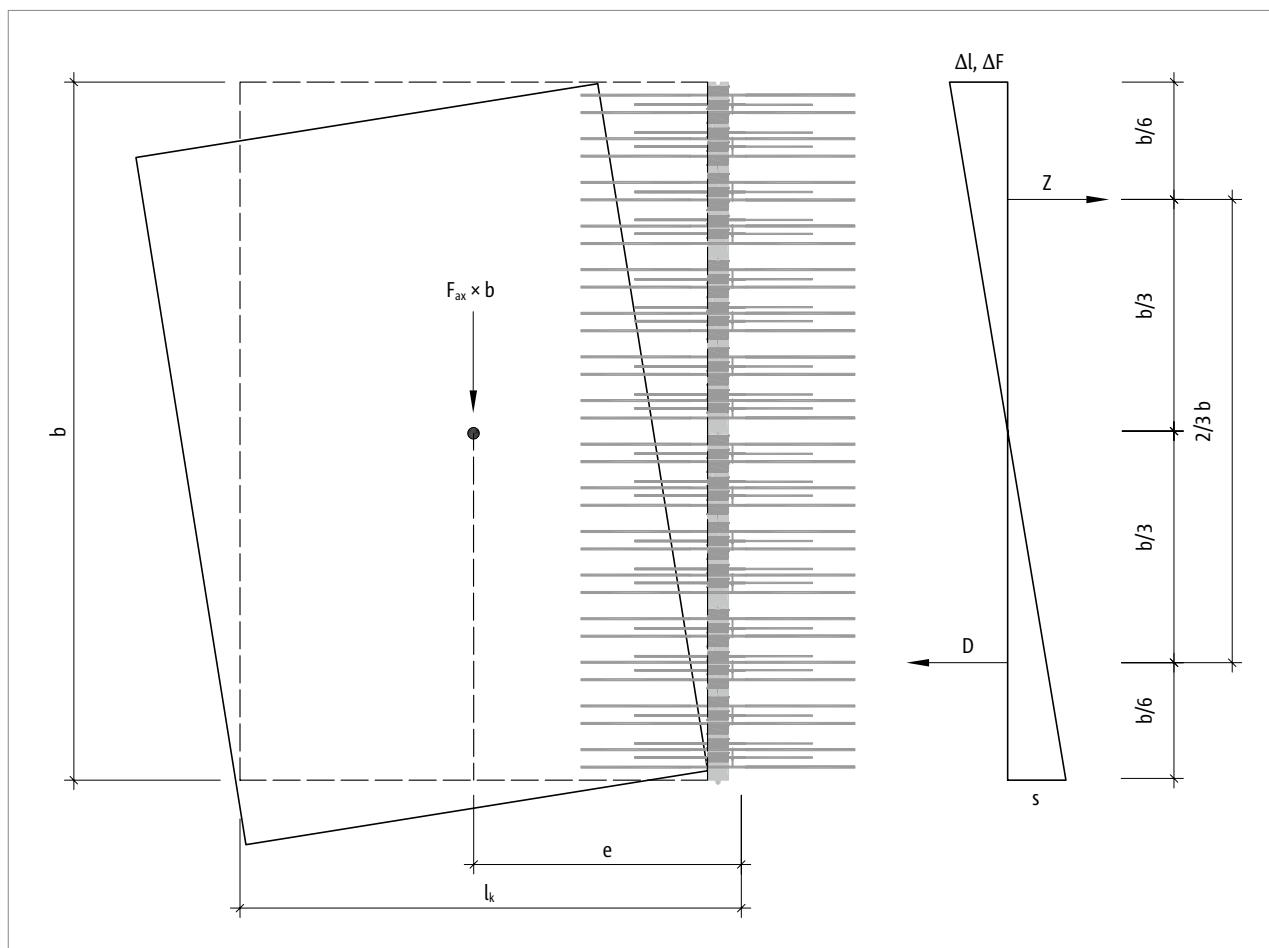


Abb. 7: Randschnittgröße S aus Moment um Z-Achse

Erdbeben Bemessungsbeispiel vereinfachtes Verfahren

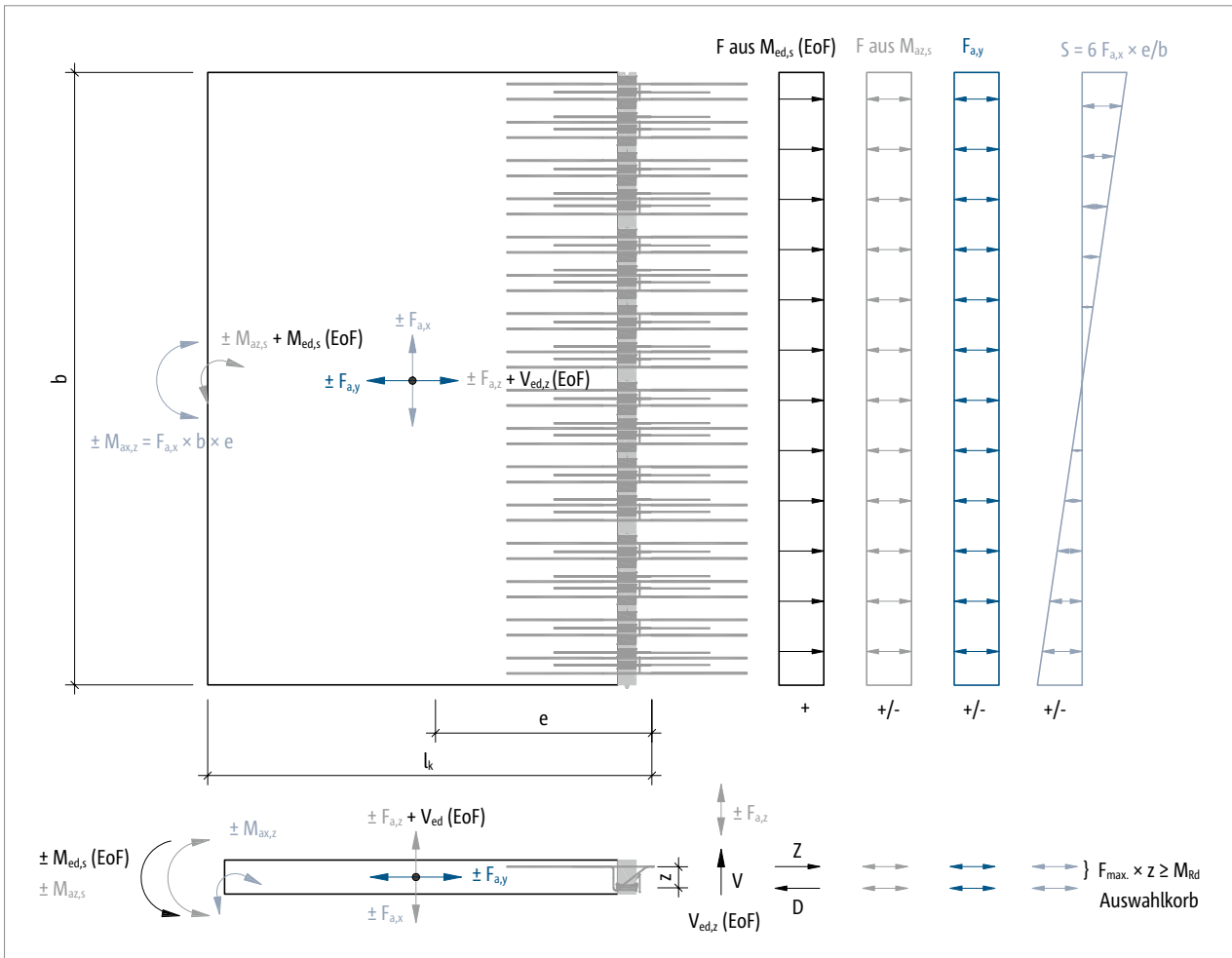


Abb. 8: Aus Erdbebeneinwirkung entstehende Schnittgrößen

$$F_{z,D}(m_{Ed,suv}): = m_{Ed,suv} / z = 46,3 / 0,121 = 383 \text{ [kN/m]}$$

$$F_{z,D}(m_{Ed,EoF}): = m_{Ed,EoF} / z = 27,0 / 0,121 = 223 \text{ [kN/m]}$$

$$F_{z,D}(m_{Ed,E}): = m_{Ed,E} / z = 4,5 / 0,121 = 37 \text{ [kN/m]}$$

$$F_{z,D}(F_{a,y}): = F_{a,y} = 13,6 \text{ [kN/m]}$$

$$F_{z,D}(S \text{ aus Moment } F_{a,x} \cdot e): = 6 \cdot F_{a,x} \cdot e / b = 6 \cdot 13,6 \cdot 1,21 / 4,0 = 24,7 \text{ [kN/m]}$$

Erdbeben Bemessungsbeispiel vereinfachtes Verfahren

Kombination der drei Achsrichtungen:

$$1) 1,0 \cdot E_x + 0,3 \cdot E_y + 0,3 \cdot E_z: = F_{Z,D}(m_{Ed,EoF}) + 1,0 \cdot F_{Z,D}(S \text{ aus Moment } F_{a,x} \cdot e) + 0,3 \cdot F_{Z,D}(F_{a,y}) + 0,3 \cdot F_{Z,D}(m_{Ed,E}) \\ = 223 + 1,0 \cdot 24,7 + 0,3 \cdot 13,6 + 0,3 \cdot 37 = 263 \text{ [kN/m]} \leq 383 \text{ [kN/m]}$$

$$2) 0,3 \cdot E_x + 1,0 \cdot E_y + 0,3 \cdot E_z: = F_{Z,D}(m_{Ed,EoF}) + 0,3 \cdot F_{Z,D}(S \text{ aus Moment } F_{a,x} \cdot e) + 1,0 \cdot F_{Z,D}(F_{a,y}) + 0,3 \cdot F_{Z,D}(m_{Ed,E}) \\ = 223 + 0,3 \cdot 24,7 + 1,0 \cdot 13,6 + 0,3 \cdot 37 = 255 \text{ [kN/m]} \leq 383 \text{ [kN/m]}$$

$$3) 0,3 \cdot E_x + 0,3 \cdot E_y + 1,0 \cdot E_z: = F_{Z,D}(m_{Ed,EoF}) + 0,3 \cdot F_{Z,D}(S \text{ aus Moment } F_{a,x} \cdot e) + 1,0 \cdot F_{Z,D}(F_{a,y}) + 1,0 \cdot F_{Z,D}(m_{Ed,E}) \\ = 223 + 0,3 \cdot 24,7 + 0,3 \cdot 13,6 + 1,0 \cdot 37 = 272 \text{ [kN/m]} \leq 383 \text{ [kN/m]}$$

Die Kombination der Schnittgrößen aus den Erdbebenkräften ergibt niedrigere Stablängskräfte als die Stablängskraft der ständig und vorübergehenden Bemessungssituation und kann daher aufgrund vorhandener elastischer Tragreserven durch den Schöck Isokorb® T Typ KL aufgenommen werden.

Lediglich die Kraft parallel zur Fuge $F_{a,x}$ muss über zusätzliche Schöck Isokorb® T Typ HP-VV-NN abgetragen werden.

$$\text{Kraft parallel zur Fuge: } F_{a,x} \cdot b = \pm 13,6 \cdot 4,0 = \pm 54,4 \text{ [kN]}$$

gewählt: 2 Stück Schöck Isokorb® T Typ HP-VV2-NN1-H200-5.1

$$R_d \text{ parallel zur Fuge: } 2 \cdot \pm 39,2 = \pm 78,4 \text{ [kN]} \geq \pm 54,4 \text{ [kN]}$$

Die beiden Schöck Isokorb® T Typ HP-VV2-NN1 sind im Bereich des thermischen Festpunktes des Anschlusses (Anschlussmitte) anzuordnen. Zwischen diesen beiden Elementen ist mindestens ein halber Meter, maximal ein Meter Schöck Isokorb® T Typ KL angeordnet werden (gemäß Abbildung unten) und analog Schöck Isokorb® T Typ HP.

gewählt: Schöck Isokorb® T Typ KL-M9-V1-CV1-H200-2.0 jeweils an den Rändern

$$|m_{Ed}| = (4,0 / (4,0 - 2 \cdot 0,1)) \cdot 46,3 = 48,7 \text{ [kNm/m]} \leq 61,3 \text{ [kNm/m]} = |m_{Rd}| \\ v_{Ed} = (4,0 / (4,0 - 2 \cdot 0,1)) \cdot 39,7 = 41,8 \text{ [kN/m]} \leq 92,7 \text{ [kN/m]} = v_{Rd}$$

Schnittgrößen analog zu Schöck Isokorb® T Typ KL

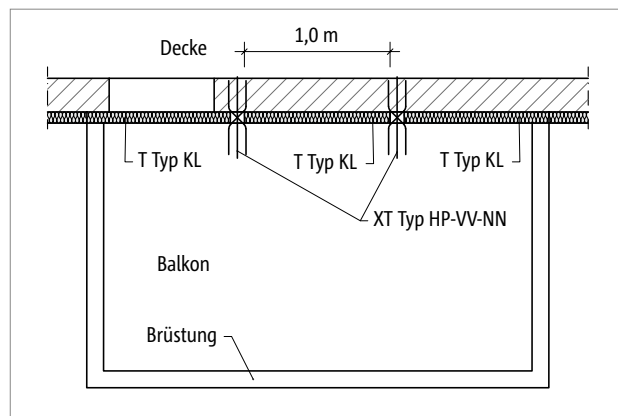


Abb. 9: Anordnung von Schöck Isokorb® T Typ KL und Typ HP-VV-NN (Variante 2)

Erdbeben Bemessungsbeispiel vereinfachtes Verfahren

Variante 3: Berücksichtigung elastische und plastische Tragreserven Schöck Isokorb® T Typ KL – Aufnahme Horizontallasten senkrecht und parallel zur Fuge

Aufgrund vorhandener elastischer Tragreserven in der Erdbebenbemessungssituation gegenüber der ständig und vorübergehenden Bemessungssituation kann argumentiert werden, dass das Moment um die Z-Achse ($F_{a,x} \cdot b \cdot e$) und die Kraft senkrecht zur Fuge ($F_{a,y}$) über Stablängskräfte der Zug- und Druckkomponenten des Schöck Isokorb® T Typ KL aufgenommen werden können. Hierzu wird die Zerlegung der Schnittgrößen gemäß Abbildung auf Seite 22 verwendet.

Das Moment um die Z-Achse ($F_{a,x} \cdot b \cdot e$) kann am Anschluss in eine Randschnittgröße S senkrecht zur Dämmebene aufgeteilt werden (gemäß Abbildung auf Seite 21).

Lediglich die Kraft parallel zur Fuge $F_{a,x}$ ist über plastische Tragreserven des Schöck Isokorb® T Typ KL abzutragen.

$$F_{Z,D}(m_{Ed,suv}): \quad = m_{Ed,suv} / z = 46,3 / 0,121 = 383 \text{ [kN/m]}$$

$$F_{Z,D}(m_{Ed,EoF}): \quad = m_{Ed,EoF} / z = 27,0 / 0,121 = 223 \text{ [kN/m]}$$

$$F_{Z,D}(m_{Ed,E}): \quad = m_{Ed,E} / z = 4,5 / 0,121 = 37 \text{ [kN/m]}$$

$$F_{Z,D}(F_{a,y}): \quad = F_{a,y} = 13,6 \text{ [kN/m]}$$

$$F_{Z,D}(S \text{ aus Moment } F_{a,x} \cdot e): \quad = 6 \cdot F_{a,x} \cdot e / b = 6 \cdot 9,1 \cdot 1,21 / 4,0 = 16,5 \text{ [kN/m]}$$

Kombination der drei Achsrichtungen:

$$\begin{aligned} 1) 1,0 \cdot E_x + 0,3 \cdot E_y + 0,3 \cdot E_z: &= F_{Z,D}(m_{Ed,EoF}) + 1,0 \cdot F_{Z,D}(S \text{ aus Moment } F_{a,x} \cdot e) + 0,3 \cdot F_{Z,D}(F_{a,y}) + 0,3 \cdot F_{Z,D}(m_{Ed,E}) \\ &= 223 + 1,0 \cdot 16,5 + 0,3 \cdot 13,6 + 0,3 \cdot 37 = 255 \text{ [kN/m]} \leq 383 \text{ [kN/m]} \end{aligned}$$

$$\begin{aligned} 2) 0,3 \cdot E_x + 1,0 \cdot E_y + 0,3 \cdot E_z: &= F_{Z,D}(m_{Ed,EoF}) + 0,3 \cdot F_{Z,D}(S \text{ aus Moment } F_{a,x} \cdot e) + 1,0 \cdot F_{Z,D}(F_{a,y}) + 0,3 \cdot F_{Z,D}(m_{Ed,E}) \\ &= 223 + 0,3 \cdot 16,5 + 1,0 \cdot 13,6 + 0,3 \cdot 37 = 253 \text{ [kN/m]} \leq 383 \text{ [kN/m]} \end{aligned}$$

$$\begin{aligned} 3) 0,3 \cdot E_x + 0,3 \cdot E_y + 1,0 \cdot E_z: &= F_{Z,D}(m_{Ed,EoF}) + 0,3 \cdot F_{Z,D}(S \text{ aus Moment } F_{a,x} \cdot e) + 1,0 \cdot F_{Z,D}(F_{a,y}) + 1,0 \cdot F_{Z,D}(m_{Ed,E}) \\ &= 223 + 0,3 \cdot 16,5 + 0,3 \cdot 13,6 + 1,0 \cdot 37 = 269 \text{ [kN/m]} \leq 383 \text{ [kN/m]} \end{aligned}$$

Die Kombination der Schnittgrößen aus den Erdbebenkräften ergibt niedrigere Stablängskräfte als die Stablängskraft der ständig und vorübergehenden Bemessungssituation und kann daher aufgrund vorhandener elastischer Tragreserven durch den Schöck Isokorb® T Typ KL aufgenommen werden.

Erdbeben Bemessungsbeispiel vereinfachtes Verfahren

Lediglich die Kraft parallel zur Fuge $F_{a,x}$ muss über plastische Tragreserven des Schöck Isokorb® T Typ KL abgetragen werden.

Kraft parallel zur Fuge: $F_{a,x} = \pm 9,1$ [kN]

gewählt: **Schöck Isokorb® T Typ KL-M9-V1-CV1-H200-2.0**

$$|m_{Ed}| = 46,3 \text{ [kNm/m]} \leq 61,3 \text{ [kNm/m]} = |m_{Rd}|$$

$$V_{Ed} = 39,7 \text{ [kN/m]} \leq 92,7 \text{ [kN/m]} = V_{Rd}$$

Schnittgrößen analog zu Schöck Isokorb® T Typ KL

$F_{a,x} = \pm 9,1$ [kN/m] $\leq \pm 20,2$ [kN/m] = n_{xyRd} (unter Berücksichtigung plastischer Tragreserven der Zug-, Querkraftstäbe und Reibwiderstände der Drucklager HTE Compact®)

n_{xyRd} analog Bemessungswerte der plastischen Tragreserven Schöck Isokorb®

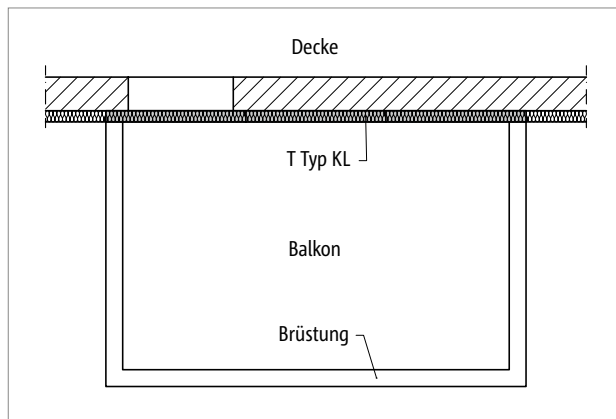


Abb. 10: Anordnung von Schöck Isokorb® T Typ KL (Variante 3)

Impressum

Herausgeber: Schöck Bauteile Ges.m.b.H.

Argentinerstraße 22/1/7

1040 Wien

Telefon: 01 7865760

Copyright:

© 2023, Schöck Bauteile Ges.m.b.H.

Der Inhalt dieser Druckschrift darf auch nicht auszugsweise ohne schriftliche Genehmigung der Schöck Bauteile Ges.m.b.H. an Dritte weitergegeben werden. Alle technischen Angaben, Zeichnungen usw. unterliegen dem Gesetz zum Schutz des Urheberrechts.

Technische Änderungen vorbehalten

Erscheinungsdatum: Februar 2023



Schöck Bauteile Ges.m.b.H.
Argentinierstraße 22/1/7
1040 Wien
Telefon: 01 7865760
office-at@schoeck.com
www.schoeck.com