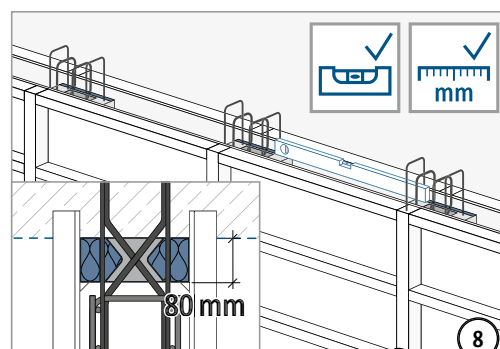
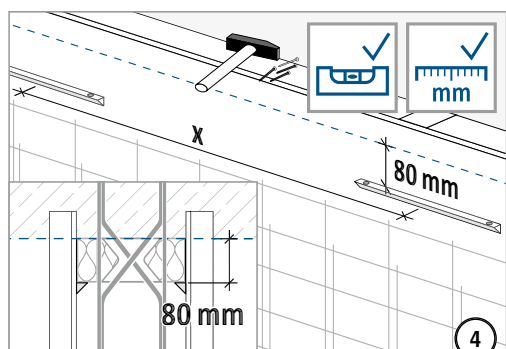
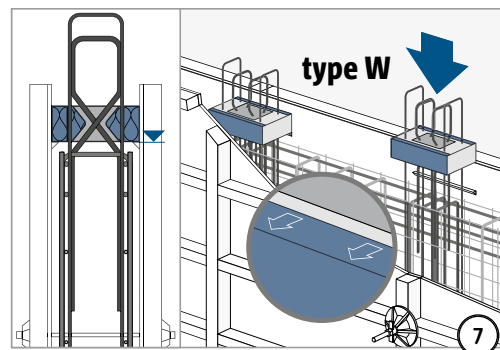
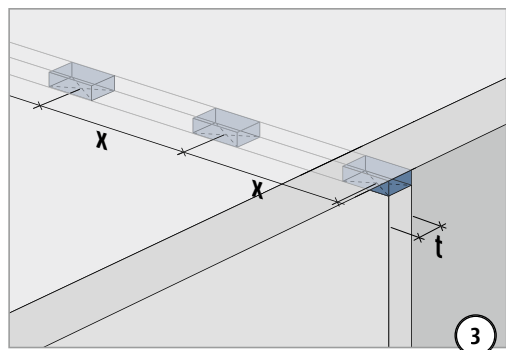
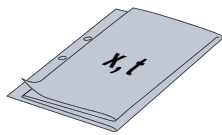
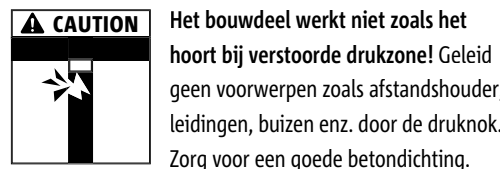
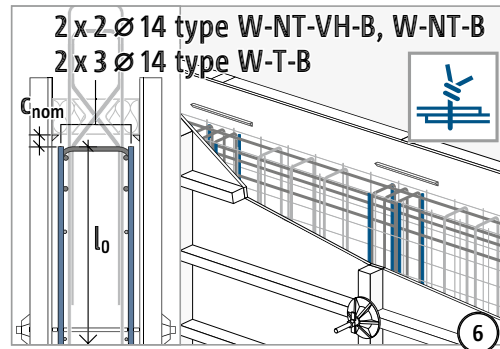
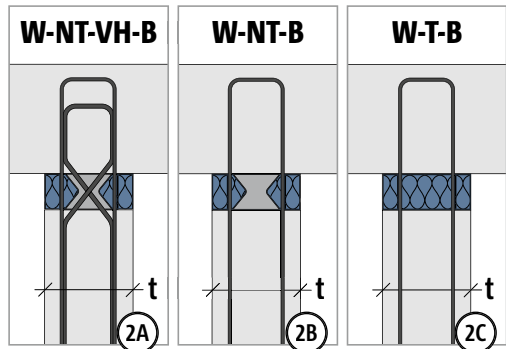
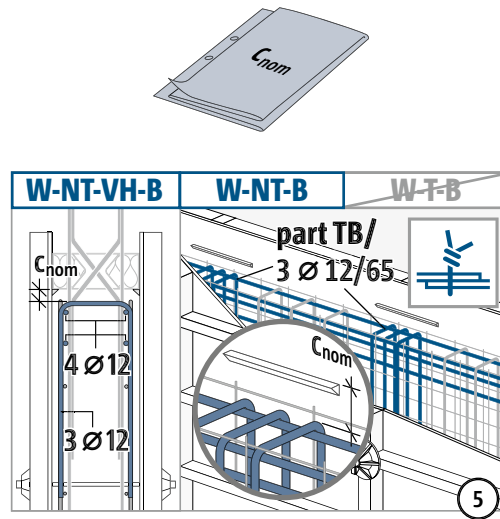
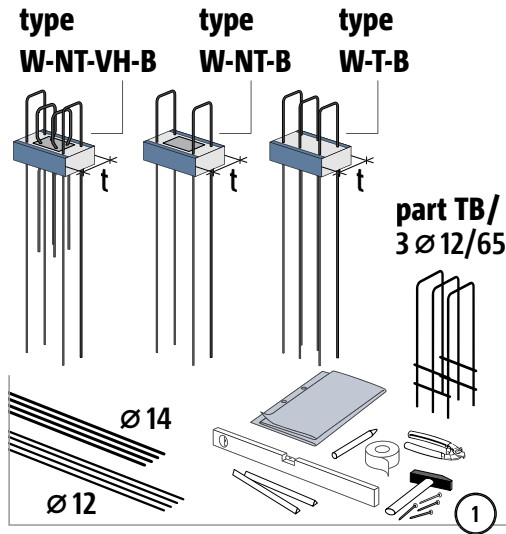


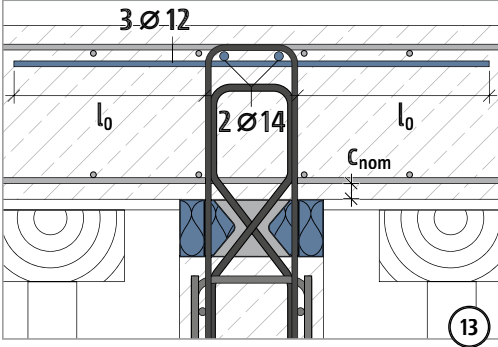
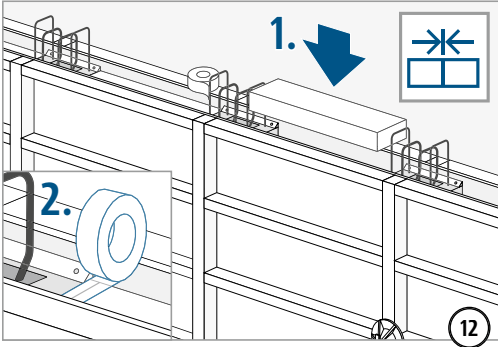
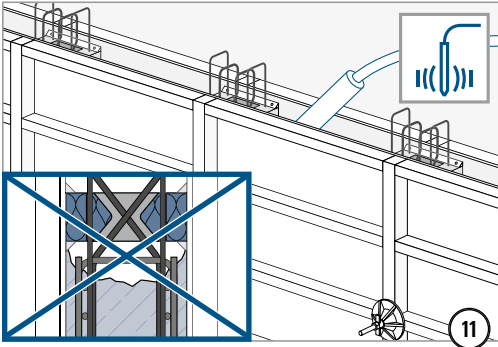
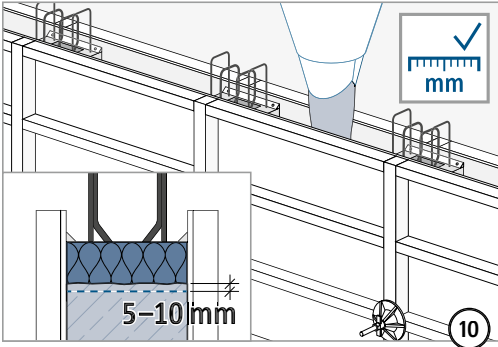
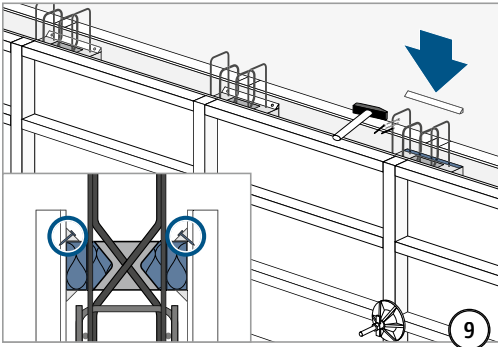
## Inbouwhandleiding muurkop



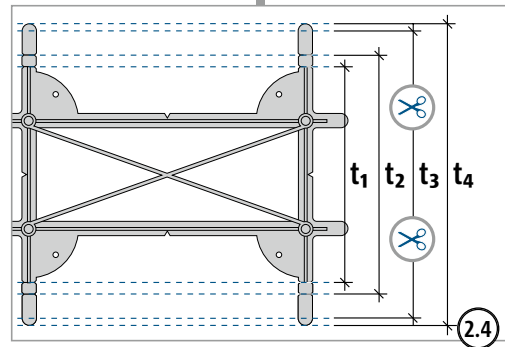
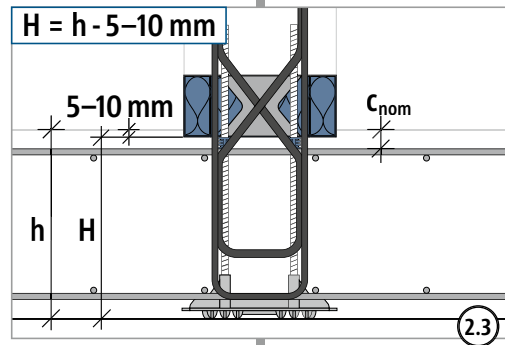
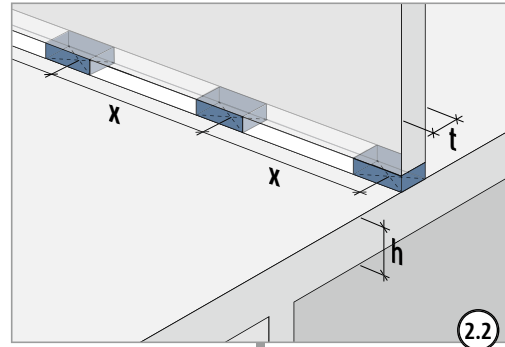
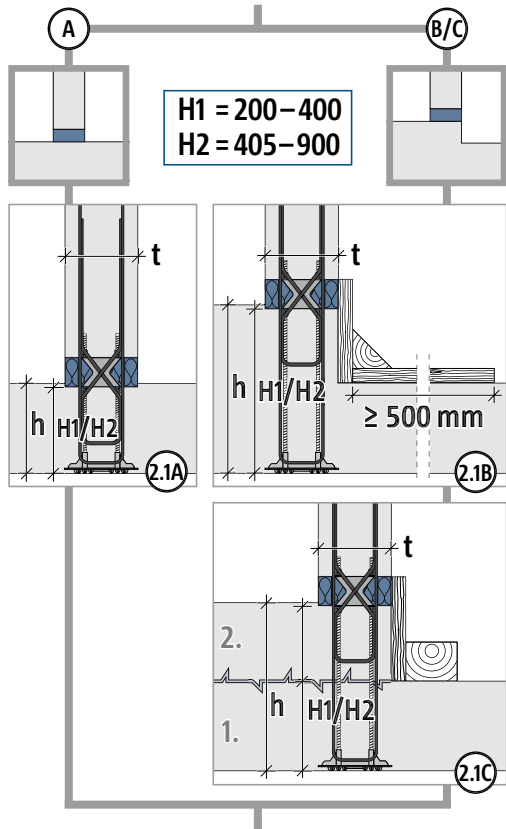
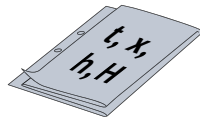
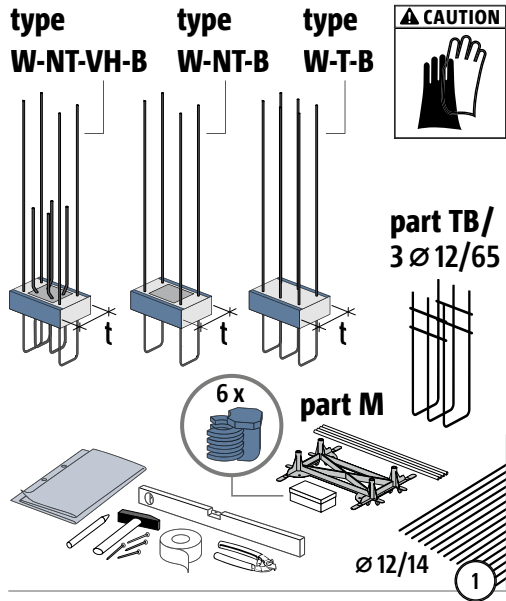
Type W

Constructie- en ontwerpregels

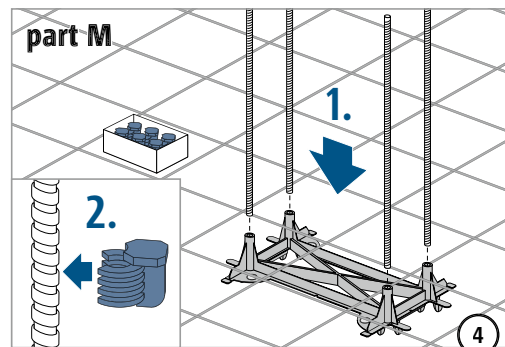
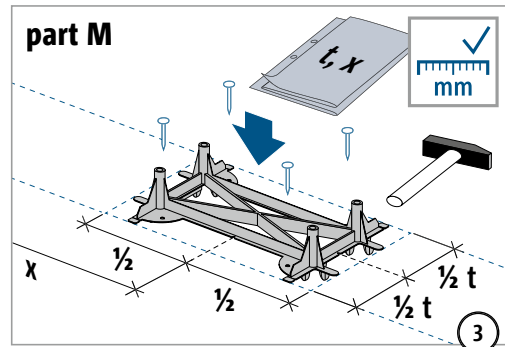
# Inbouwhandleiding muurkop



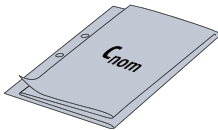
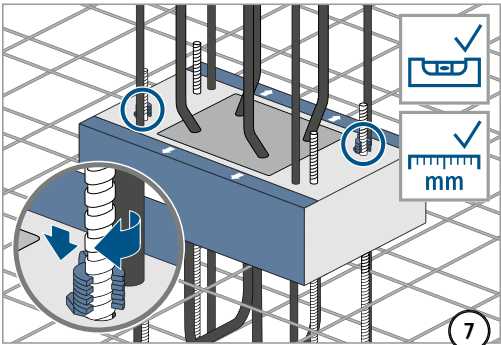
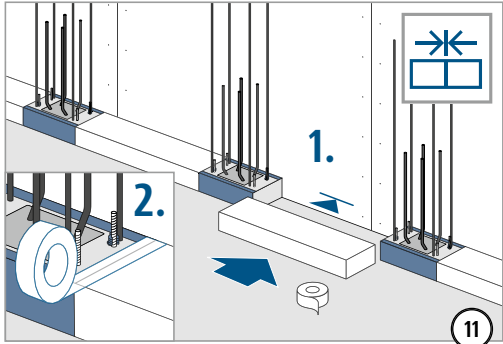
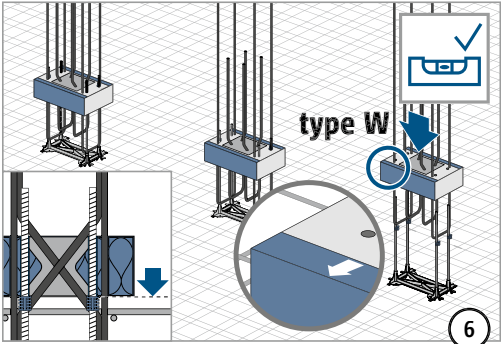
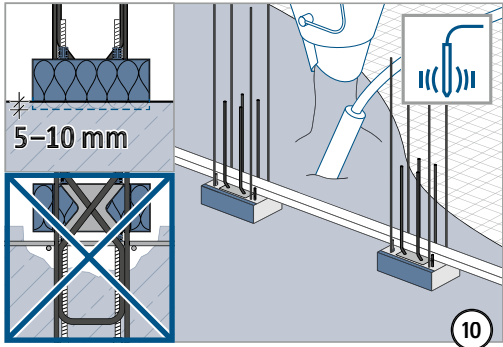
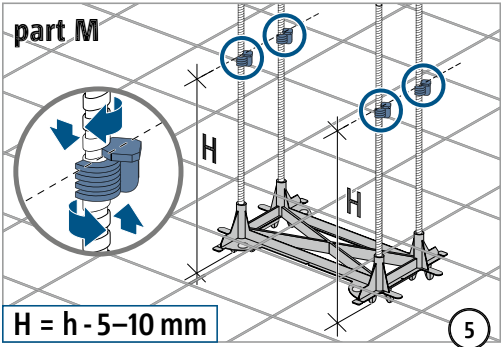
## Inbouwhandleiding muuraanzet



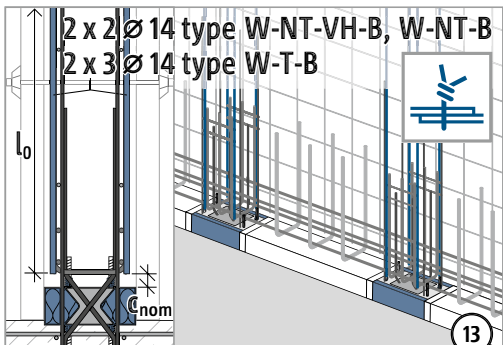
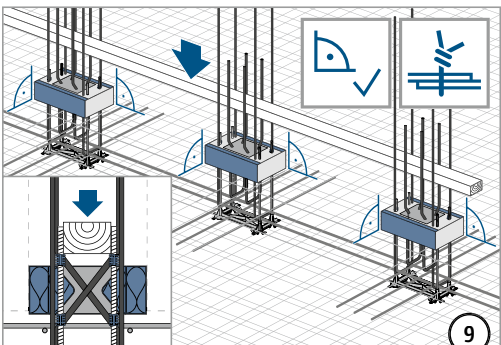
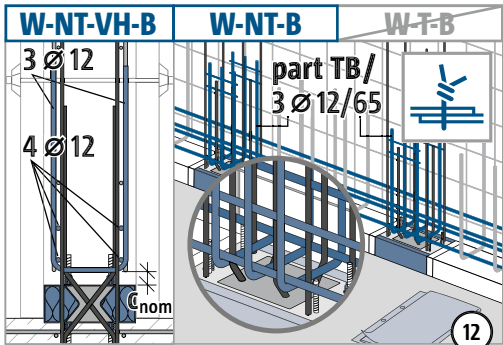
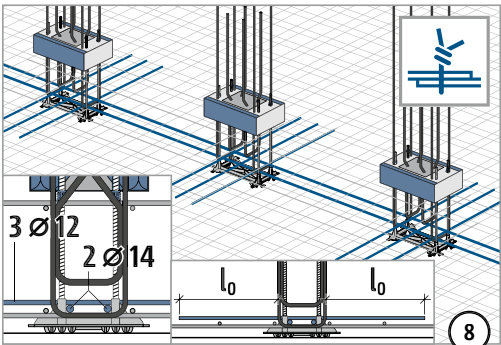
t<sub>1</sub> = 180 mm, t<sub>2</sub> = 200 mm, t<sub>3</sub> = 240 mm, t<sub>4</sub> = 250 mm



# Inbouwhandleiding muuraanzet



Het bouwdeel werkt niet zoals het hoort bij verstoorde drukzone! Geleid geen voorwerpen zoals afstandshouder, leidingen, buizen enz. door de druknok. Zorg voor een goede betondichting.

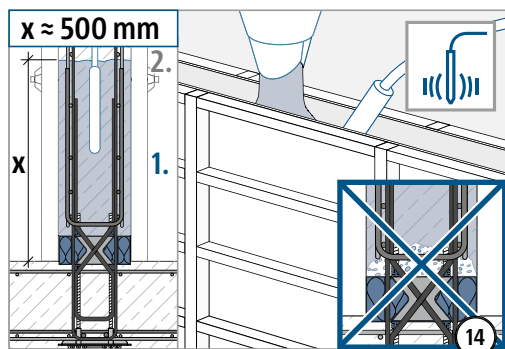


Type W

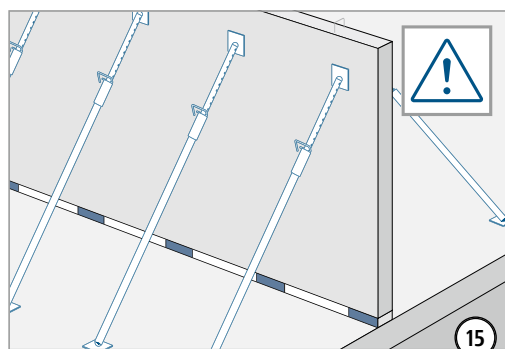
Constructie- en ontwerpregels



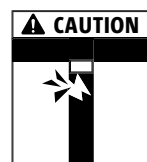
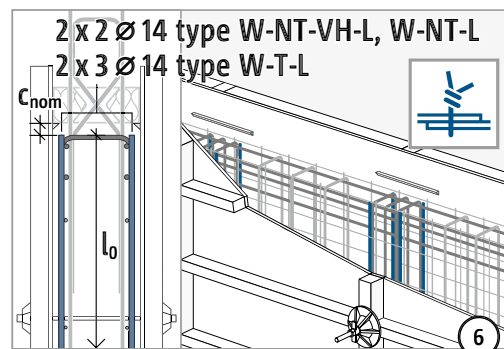
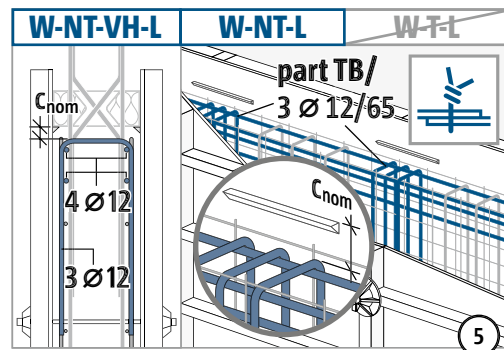
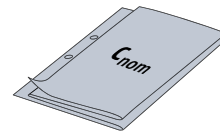
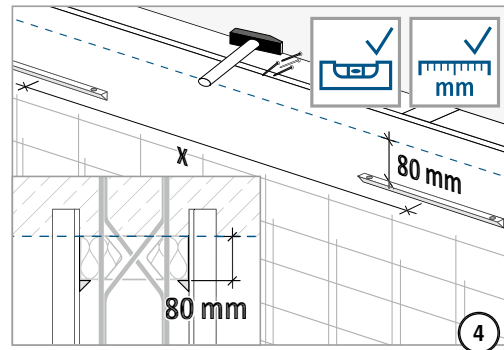
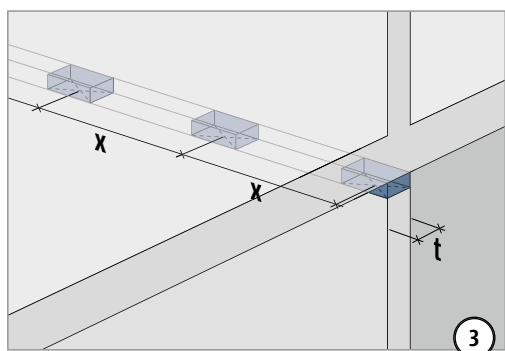
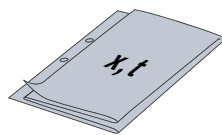
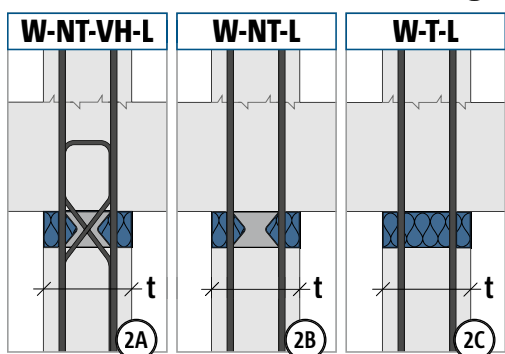
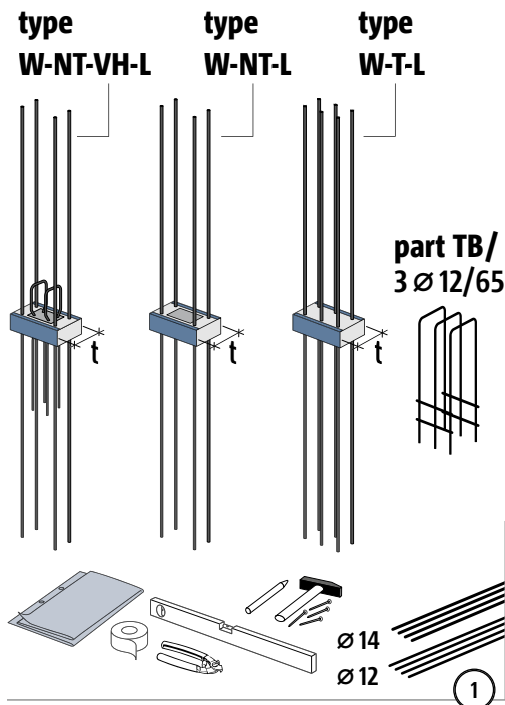
## Inbouwhandleiding muuraanzet



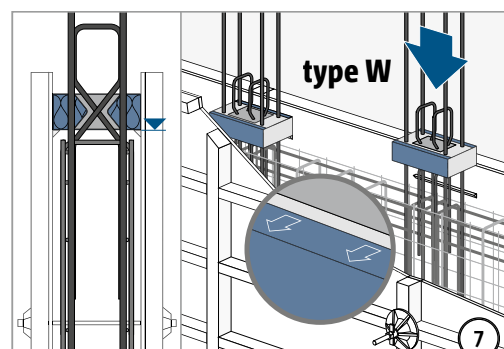
**Kantelgevaar door scharnieraansluiting aan de muuraanzet!**  
Beveilig de muren met Schöck Sconnex® type W tijdens alle bouwwerkzaamheden tegen kantelen!



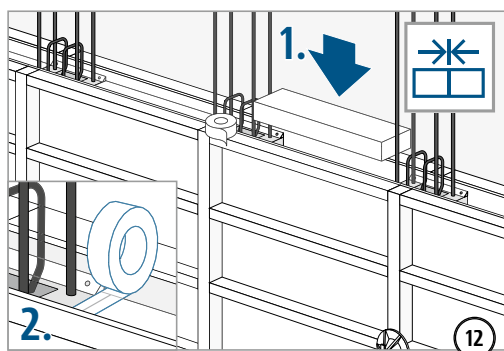
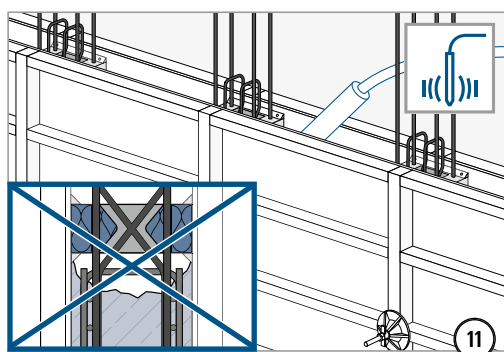
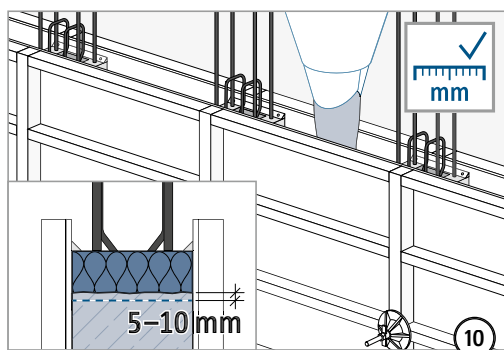
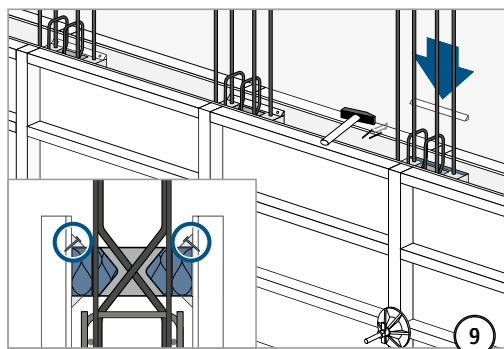
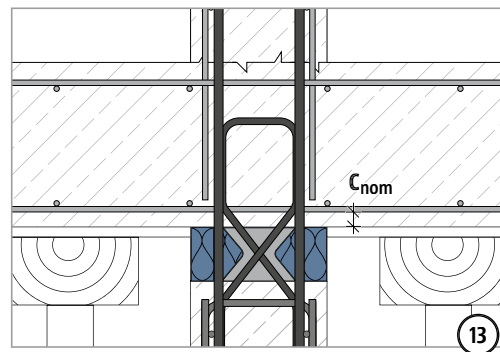
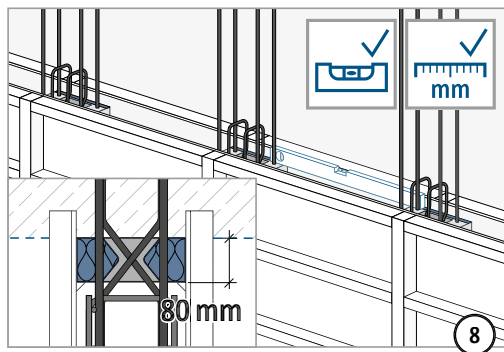
## Inbouwhandleiding muurkop



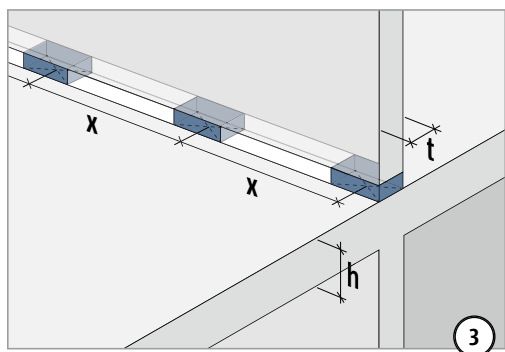
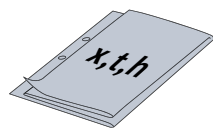
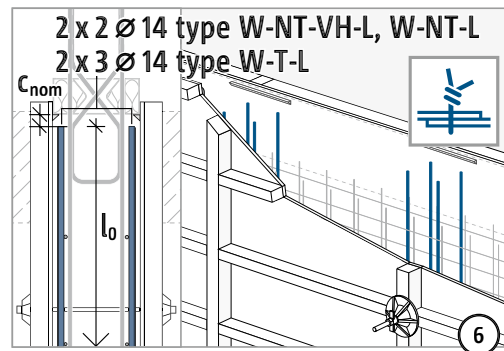
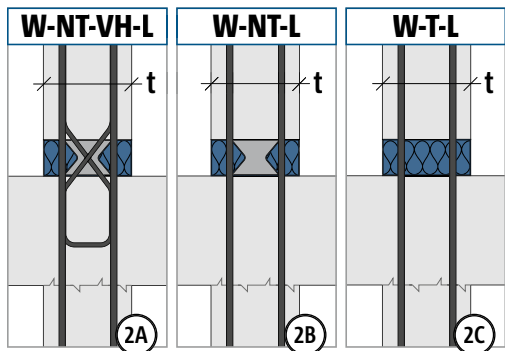
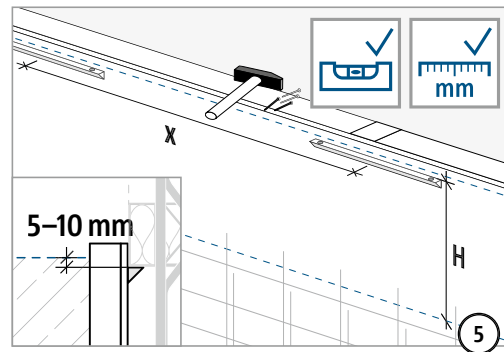
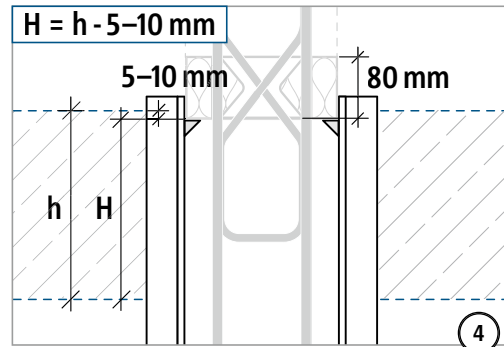
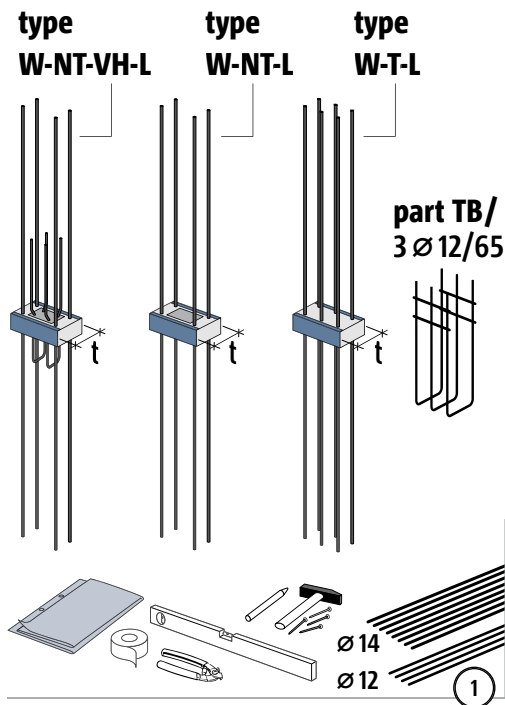
**CAUTION** Het bouwdeel werkt niet zoals het hoort bij verstoorde drukzone! Geleid geen voorwerpen zoals afstandhouder, leidingen, buizen enz. door de druknok. Zorg voor een goede betondichting.



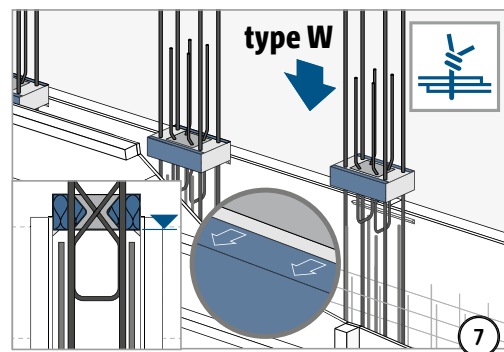
## Inbouwhandleiding muurkop



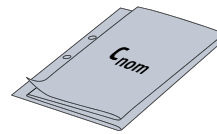
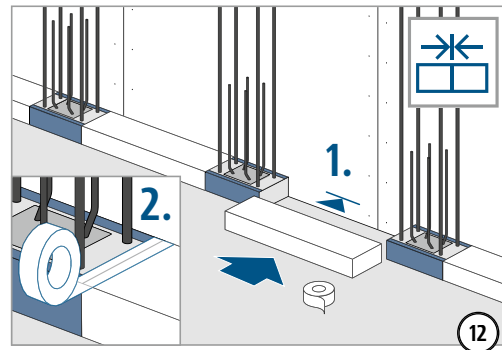
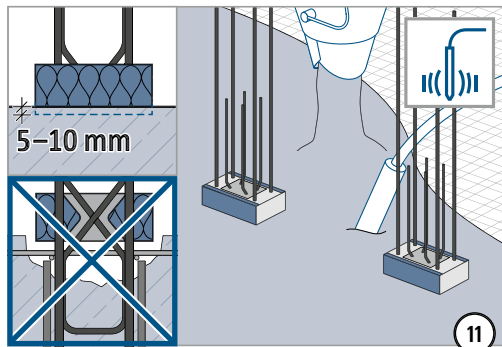
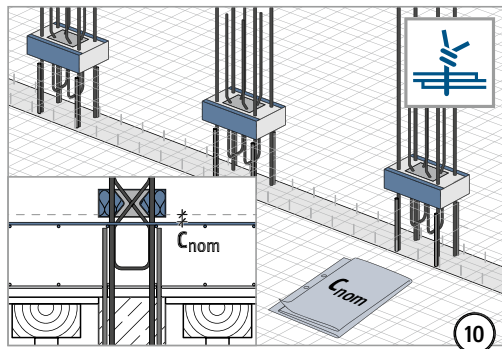
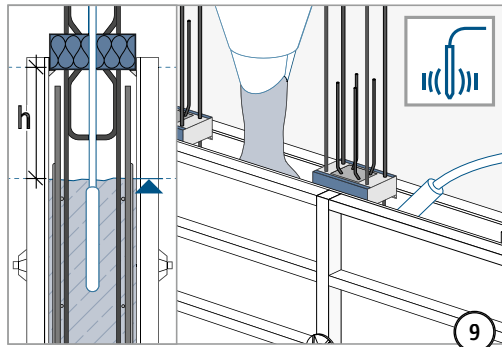
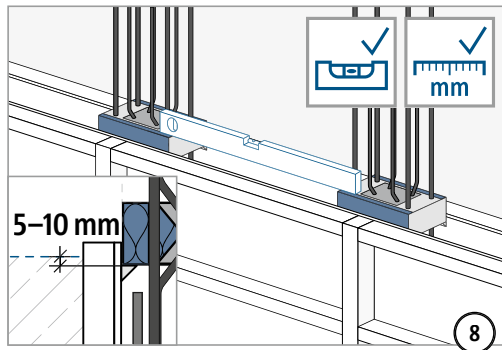
## Inbouwhandleiding muuraanzet



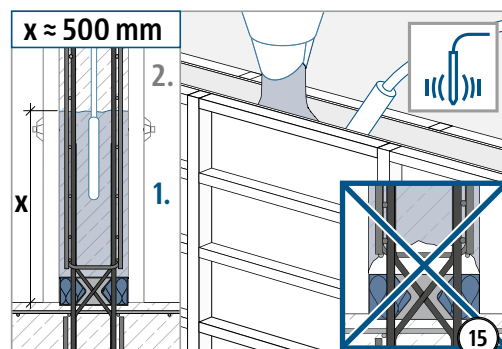
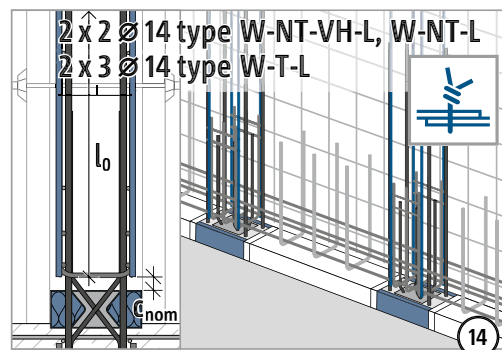
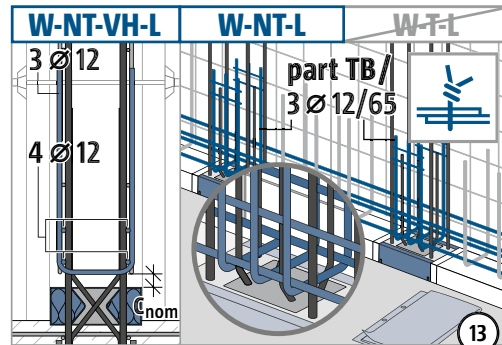
**CAUTION** Het bouwdeel werkt niet zoals het hoort bij verstoorde drukzone! Geleid geen voorwerpen zoals afstandhouder, leidingen, buizen enz. door de druknok. Zorg voor een goede betondichting.



## Inbouwhandleiding muuraanzet



Het bouwdeel werkt niet zoals het hoort bij verstoorde drukzone! Geleid geen voorwerpen zoals afstandhouder, leidingen, buizen enz. door de druknok. Zorg voor een goede betondichting.





## Inbouwhandleiding muuraanzet



**Kantelgevaar door scharnieraansluiting aan de muuraanzet!**  
Beveilig de muren met Schöck Sconnex® type W tijdens alle bouwwerkzaamheden tegen kantelen!

