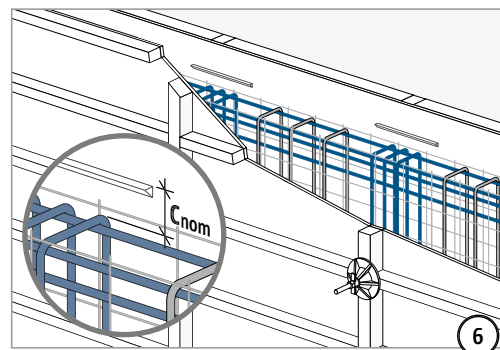
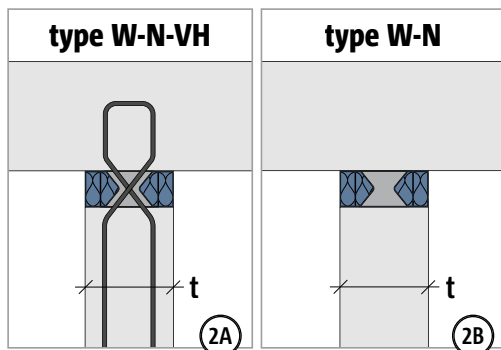
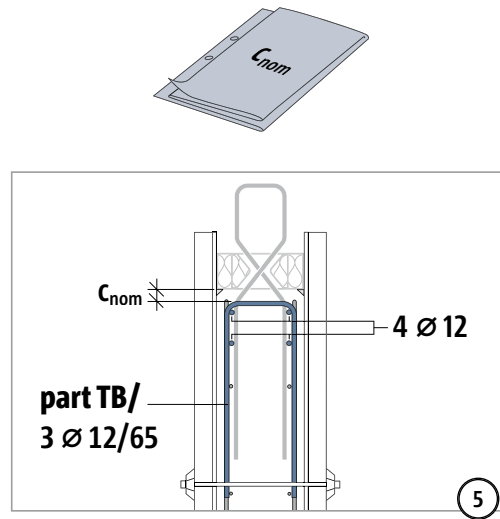
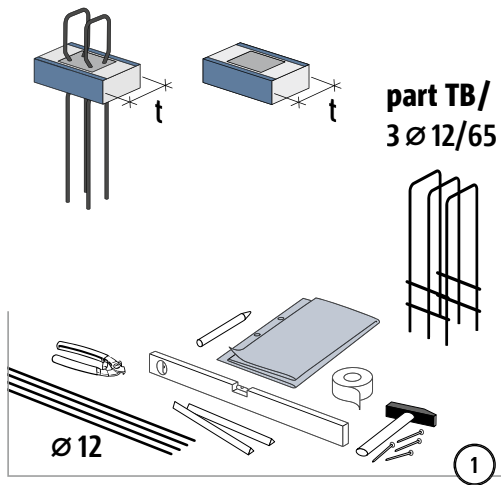
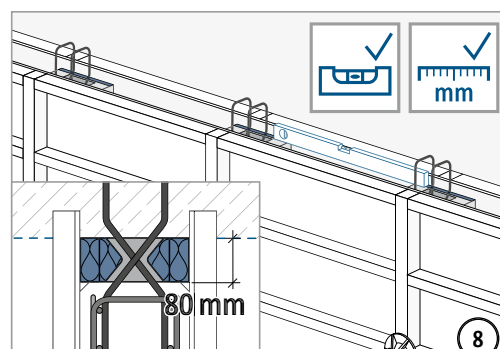
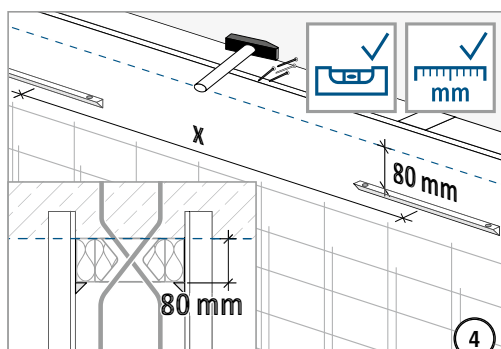
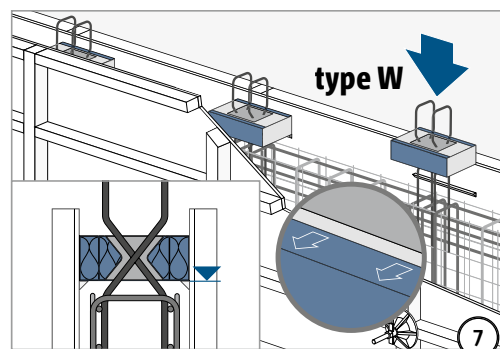
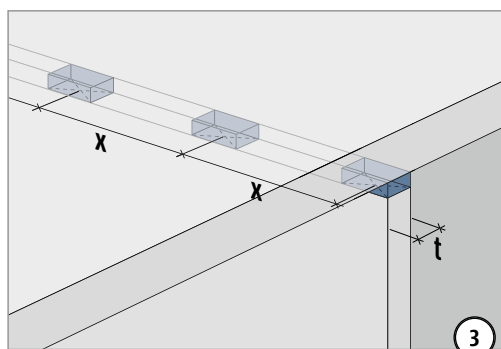
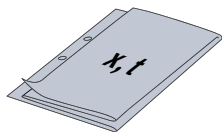


Inbouwhandleiding muurkop

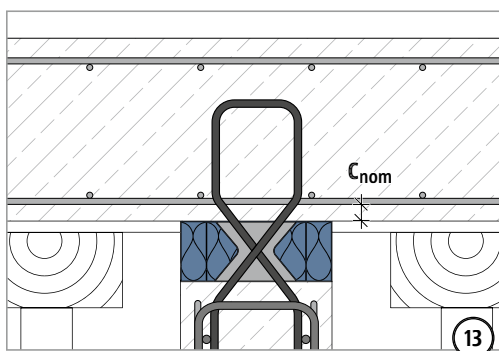
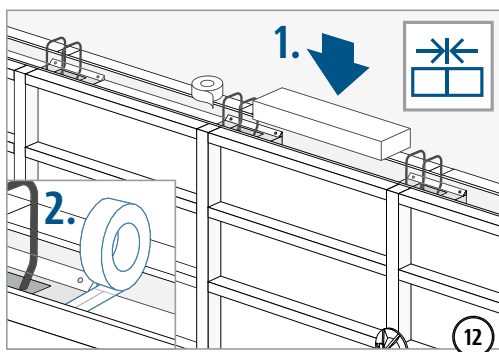
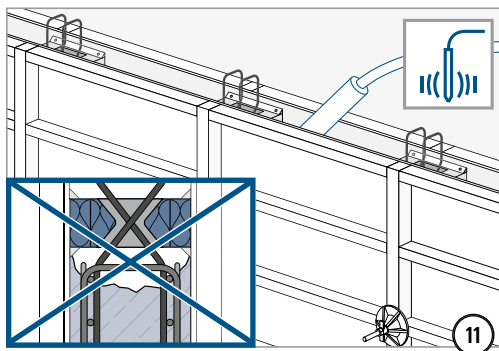
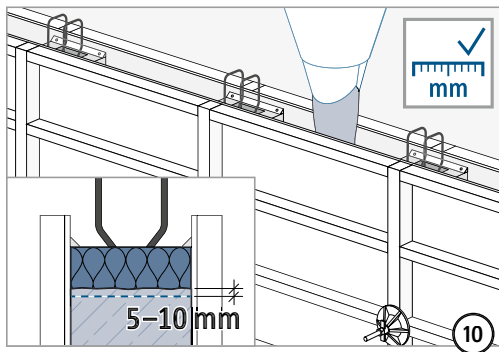
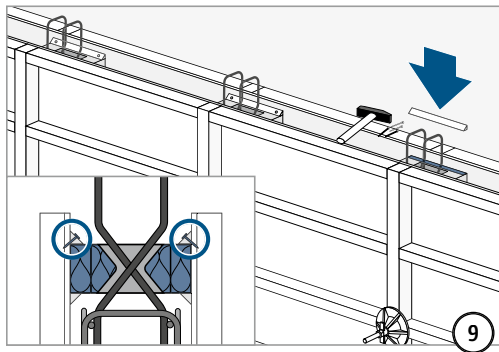
type W-N-VH / type W-N



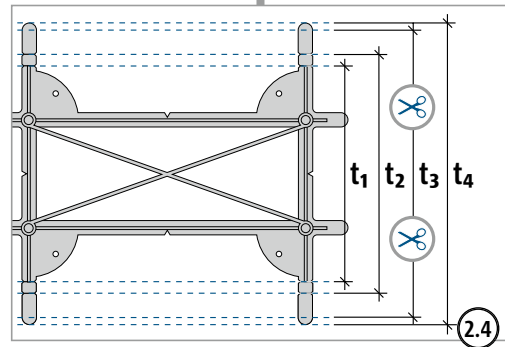
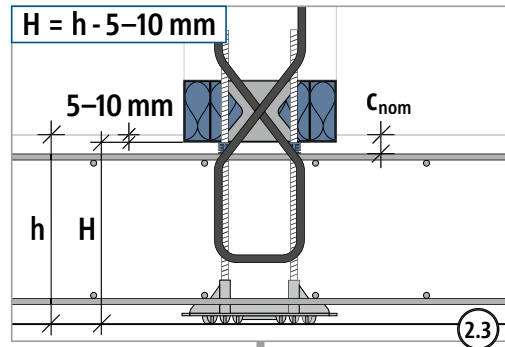
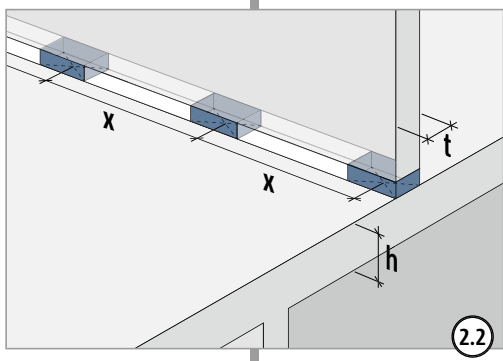
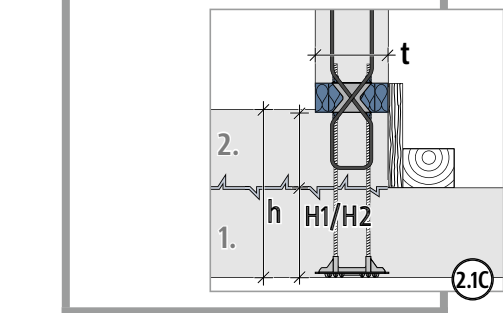
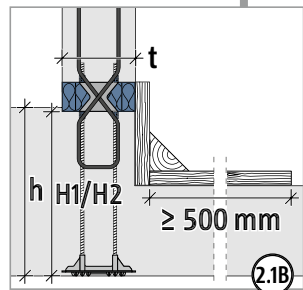
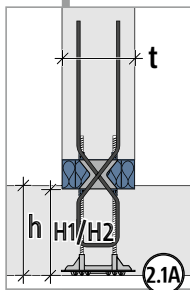
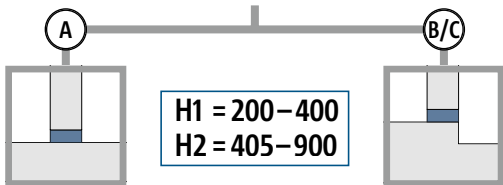
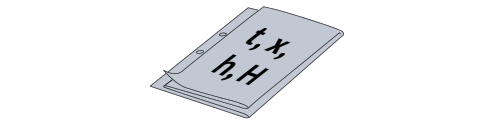
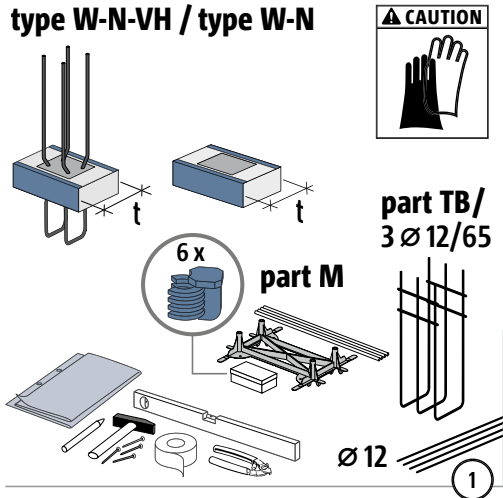
CAUTION Het bouwdeel werkt niet zoals het hoort bij verstoorde drukzone! Geleid geen voorwerpen zoals afstandshouder, leidingen, buizen enz. door de druknok. Zorg voor een goede betondichting. Beton gut verdichten.



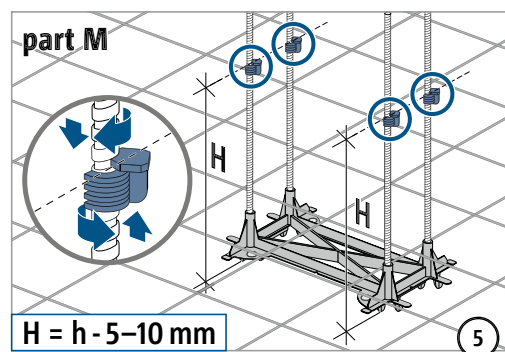
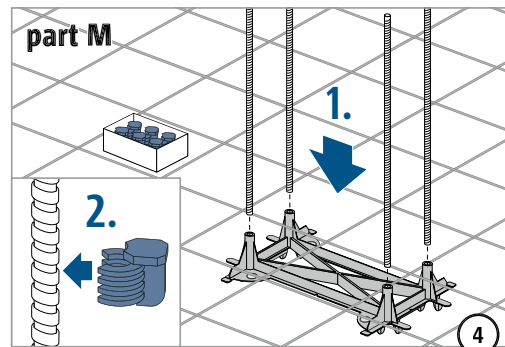
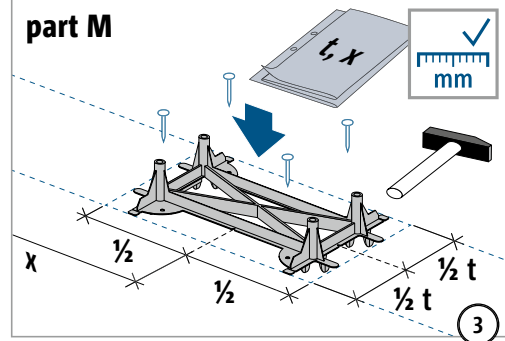
Inbouwhandleiding muurkop



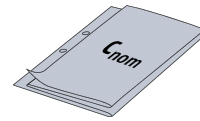
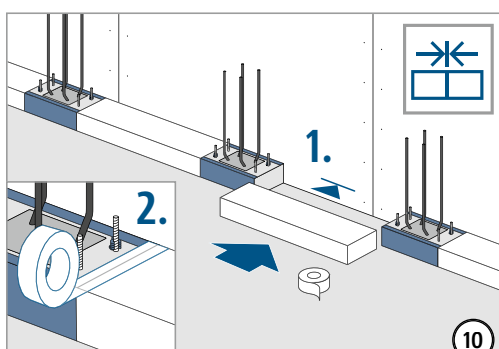
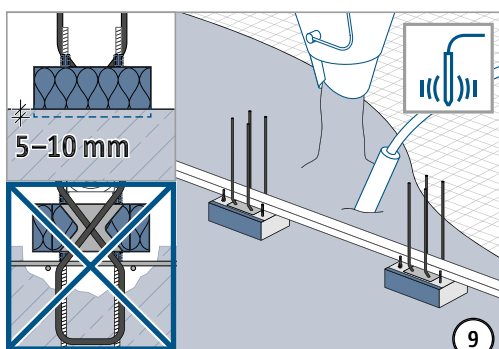
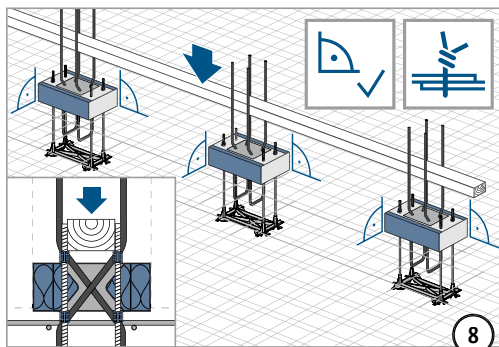
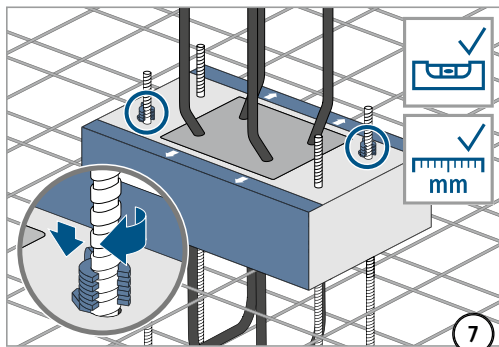
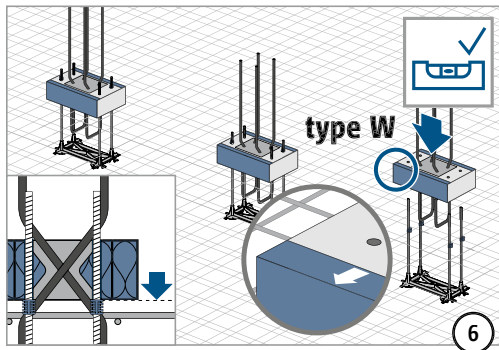
Inbouwhandleiding muuraanzet



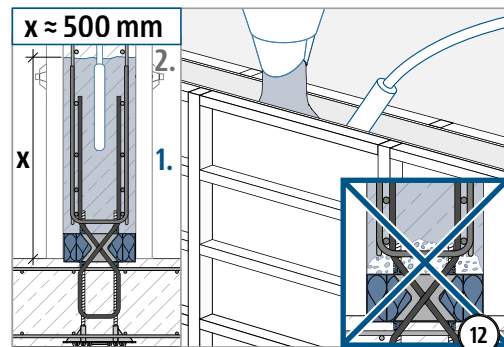
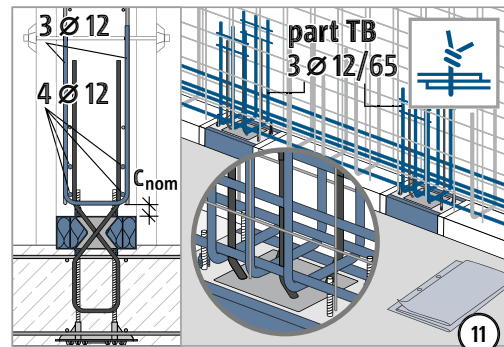
t₁ = 180 mm, t₂ = 200 mm, t₃ = 240 mm, t₄ = 250 mm



Inbouwhandleiding muuraanzet



Het bouwdeel werkt niet zoals het hoort bij verstoorde drukzone! Geleid geen voorwerpen zoals afstandshouder, leidingen, buizen enz. door de druknok. Zorg voor een goede betondichting.



Kantelgevaar door scharnieraansluiting aan de muuraanzet! Beveilig de muren met Schöck Scconnex® type W tijdens alle bouwwerkzaamheden tegen kantelen!

