

TECHNISCHE INFORMATION – NOVEMBER 2023

# Isokorb® T für Stahlbetonkonstruktionen



Mit einer Dämmkörperdicke von 80 mm ist der Isokorb® T ein tragendes Wärmedämmelement für die effektive Reduktion von Wärmebrücken an auskragenden Bauteilen wie Balkone, Laubengänge und Vordächer.



## Planungs- und Beratungsservice

Die Ingenieure der Anwendungstechnik von Schöck beraten Sie gerne bei statischen, konstruktiven und bauphysikalischen Fragestellungen und erstellen für Sie Lösungsvorschläge mit Berechnungen und Detailzeichnungen.

### Produktingenieur

Dipl.-Ing. (FH) Martina Macheiner  
Gebiet: Wien, Niederösterreich  
Telefon: 0660/923 48 96

Ing. Kurt Jocham  
Gebiet: Steiermark, Kärnten, Burgenland, Osttirol  
Telefon: 0664/854 58 81

Ing. Georg Aichinger  
Gebiet: Oberösterreich, Salzburg, Tirol (exklusive Osttirol), Vorarlberg  
Telefon: 0664/243 41 43

### Ansprechpartner Verkauf

Peter Klingenberger  
Gebiet: Wien, Niederösterreich (Wein- und Industrieviertel)  
Telefon: 0664/543 25 59

Franz Schantl  
Gebiet: Steiermark, Kärnten, Burgenland  
Telefon: 0664/380 86 76

Hartmut Neugschwandtner  
Gebiet: Oberösterreich, Niederösterreich (Wald- & Mostviertel)  
Telefon: 0664/105 45 55

Martin Steinbacher  
Gebiet: Salzburg, Tirol, Vorarlberg  
Telefon: 0664/849 01 41

### Anwendungstechnik

Telefon: 01 7865760-41  
E-Mail: [technik-at@schoeck.com](mailto:technik-at@schoeck.com)

Dipl.-Ing. Sascha Gabriel  
Gebiet: Oberösterreich, Niederösterreich (Wald- & Mostviertel)  
Telefon: 0664/854 64 15

Dipl.-Ing. Marcel Janik  
Gebiet: Steiermark, Kärnten, Burgenland  
Telefon: 0660/822 46 39

Dipl.-Ing. Atitlan Hartmann  
Gebiet: Salzburg, Tirol, Vorarlberg  
Telefon: 0660/395 47 58

### Einbaumeister

Beytullah Azman  
Gebiet: Österreich  
Telefon: 0660/208 62 63

## Hinweise | Symbole

### **i Technische Information**

- Diese Technischen Informationen zu den jeweiligen Produktanwendungen haben nur in ihrer Gesamtheit Gültigkeit und dürfen daher nur vollständig vervielfältigt werden. Bei lediglich auszugsweiser Veröffentlichung von Texten und Bildern besteht die Gefahr der Vermittlung unzureichender oder sogar verfälschter Informationen. Die Weitergabe liegt daher in der alleinigen Verantwortung des Nutzers bzw. Bearbeiters!
- Diese Technische Information ist ausschließlich für Österreich gültig und berücksichtigt die länderspezifischen Normen und produktspezifischen Zulassungen.
- Findet der Einbau in einem anderen Land statt, so ist die für das jeweilige Land gültige Technische Information anzuwenden.
- Es ist die jeweils aktuelle Technische Information anzuwenden. Eine aktuelle Version finden Sie unter: [www.schoeck.com/download-technische-informationen/at](http://www.schoeck.com/download-technische-informationen/at)
- Bemessungshandbuch Schöck Isokorb® Erdbebennachweis für Balkone finden Sie unter: [www.schoeck.com/download-technische-informationen/at](http://www.schoeck.com/download-technische-informationen/at)

### **i Sonderkonstruktionen**

Manche Anschlusssituationen sind mit den in dieser Technischen Information dargestellten Standard-Produktvarianten nicht realisierbar. In diesem Fall können bei der Technik (Kontakt siehe Seite 3) Sonderkonstruktionen angefragt werden.

### **i Biegen von Betonstählen**

Bei der Produktion des Schöck Isokorb® im Werk wird durch Überwachung sichergestellt, dass die Bedingungen der bauaufsichtlichen Zulassung und der EN 1992-1-1 bezüglich Biegen von Betonstählen eingehalten werden.

Achtung: Werden original Schöck Isokorb® Betonstähle bauseitig gebogen oder hin- und zurückgebogen, liegt die Einhaltung und Überwachung der betreffenden Bedingungen (Europäische technische Bewertung (ETA), EN 1992-1-1) außerhalb des Einflusses der Schöck Bauteile GmbH. Daher erlischt in solchen Fällen unsere Gewährleistung.

### Hinweissymbole

#### **⚠ Gefahrenhinweis**

Das Dreieck mit Ausrufezeichen kennzeichnet einen Gefahrenhinweis. Bei Nichtbeachtung droht Gefahr für Leib und Leben!

#### **i Info**

Das Quadrat mit i kennzeichnet eine wichtige Information, die z. B. bei der Bemessung zu beachten ist.

#### **☑ Checkliste**

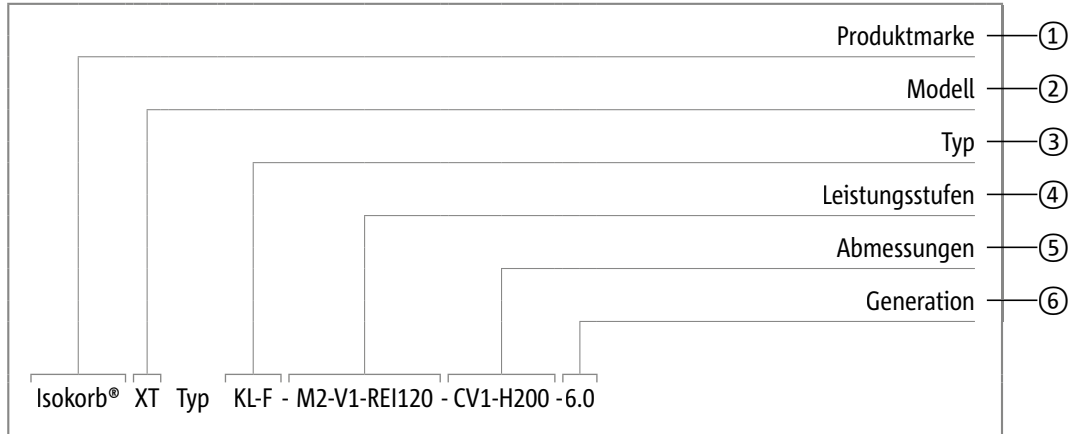
Das Quadrat mit Haken kennzeichnet die Checkliste. Hier werden die wesentlichen Punkte der Bemessung kurz zusammengefasst.

## Inhaltsverzeichnis

|                                      | <b>Seite</b> |
|--------------------------------------|--------------|
| <b>Übersicht</b>                     | <b>6</b>     |
| Typenübersicht                       | 8            |
| <b>Schöck Isokorb® Grundlagen</b>    | <b>13</b>    |
| Produktdesign                        | 14           |
| Tragverhalten                        | 20           |
| Bemessung                            | 31           |
| Einbau                               | 32           |
| <b>Brandschutz</b>                   | <b>39</b>    |
| <b>Stahlbeton – Stahlbeton</b>       | <b>45</b>    |
| Schöck Isokorb® T Typ KL             | 47           |
| Schöck Isokorb® T Typ KL-F           | 69           |
| Schöck Isokorb® T Typ KL-U, KL-O     | 73           |
| Schöck Isokorb® T Typ KL-U-F, KL-O-F | 101          |
| Schöck Isokorb® T Typ QL, QP         | 117          |
| Schöck Isokorb® T Typ HP             | 139          |
| Schöck Isokorb® T Typ ZL             | 147          |
| Schöck Isokorb® T Typ DP             | 47           |
| Schöck Isokorb® T Typ BP             | 171          |
| Schöck Isokorb® T Typ WL             | 175          |

## Erläuterung zur Benennung der Schöck Isokorb® Typen

Die Benennungssystematik für die Produktgruppe Schöck Isokorb® hat sich geändert. Für die leichtere Umstellung sind auf dieser Seite Informationen zu den Namensbestandteilen zusammengestellt.



Jeder Schöck Isokorb® enthält nur die Namensbestandteile, die für das jeweilige Produkt relevant sind.

### ① Produktmarke

Schöck Isokorb®

### ② Modell

Die Modellbezeichnung ist fester Namensbestandteil eines jeden Isokorb®. Sie steht für die Kerneigenschaft des Produkts. Das entsprechende Kürzel wird immer vor dem Wort Typ angeordnet.

| Modell | Kerneigenschaften der Produkte                            | Anschluss  | Bauteile   |
|--------|---|--|--|
| XT     | Für eXtra Thermische Trennung                             | Stahlbeton – Stahlbeton,<br>Stahl – Stahlbeton,<br>Holz – Stahlbeton                   | Balkon, Laubengang, Vordach, Decke,<br>Attika, Brüstung, Konsole, Balken, Wand |
| CXT    | Mit Combar® für eXtra Thermische Trennung                 | Stahlbeton – Stahlbeton  | Balkon, Laubengang, Vordach  |
| T      | Für Thermische Trennung                                   | Stahlbeton – Stahlbeton,<br>Stahl – Stahlbeton,<br>Holz – Stahlbeton,<br>Stahl – Stahl | Balkon, Laubengang, Vordach, Decke,<br>Attika, Brüstung, Konsole, Balken, Wand |
| RT     | Zur Rekonstruktion von Bauteilen mit Thermischer Trennung | Stahlbeton – Stahlbeton,<br>Stahl – Stahlbeton,<br>Holz – Stahlbeton                   | Balkon, Laubengang, Vordach, Balken  |

### ③ Typ

Der Typ ist eine Kombination aus den folgenden Namensbestandteilen:

- Grundtyp
- statische Anschlussvariante
- geometrische Anschlussvariante
- Ausführungsvariante

| Grundtyp |  |    |                                    |
|----------|--|----|------------------------------------|
| K        | Balkon, Vordach – frei kragend           | A  | Attika, Brüstung                   |
| Q        | Balkon, Vordach – gestützt (Querkraft)   | B  | Balken, Unterzug                   |
| C        | Eckbalkon                                | W  | Wandscheibe                        |
| H        | Balkon mit Horizontallasten              | SK | Stahlbalkon – frei kragend         |
| Z        | Balkon mit Zwischendämmung               | SQ | Stahlbalkon – gestützt (Querkraft) |
| D        | Decke – durchlaufend (indirekt gelagert) | S  | Stahlkonstruktion                  |

## Erläuterung zur Benennung der Schöck Isokorb® Typen

| Statische Anschlussvariante |               | Geometrische Anschlussvariante |   | Ausführungsvariante |                 |
|-----------------------------|---------------|--------------------------------|---|---------------------|-----------------|
| L                           | Linear        | L                              | Anordnung links vom Standpunkt                        | F                   | Filigranplatten |
| P                           | Punktuell     | R                              | Anordnung rechts vom Standpunkt                       |                     |                 |
| Z                           | Zwängungsfrei | U                              | Balkon mit Höhenversatz nach unten oder Wandanschluss |                     |                 |
| V                           | Querkraft     | O                              | Balkon mit Höhenversatz nach oben oder Wandanschluss  |                     |                 |
| N                           | Normalkraft   |                                |   |                     |                 |

### ④ Leistungsstufen

Zu den Leistungsstufen gehören Tragstufen und Brandschutz. Die unterschiedlichen Tragstufen eines Isokorb® Typs sind durchnummeriert, beginnend mit 1 für die kleinste Tragstufe. Unterschiedliche Isokorb® Typen mit gleicher Tragstufe haben nicht die gleiche Tragfähigkeit. Die Tragstufe muss immer über Bemessungstabellen oder Bemessungsprogramme ermittelt werden.

Die Tragstufe hat die folgenden Namensbestandteile:

- Haupttragstufe: Kombination aus Schnittgröße und Nummer
- Nebentragstufe: Kombination aus Schnittgröße und Nummer

| Schnittgröße der Haupttragstufe |  | Schnittgröße der Nebentragstufe |  |
|---------------------------------|--|---------------------------------|--|
| M                               | Moment   | V                               | Querkraft                                      |
| MM                              | Moment mit positiver oder negativer Kraft      | VV                              | Querkraft mit positiver oder negativer Kraft   |
| V                               | Querkraft                                      | N                               | Normalkraft                                    |
| VV                              | Querkraft mit positiver oder negativer Kraft   | NN                              | Normalkraft mit positiver oder negativer Kraft |
| N                               | Normalkraft                                    |                                 |  |
| NN                              | Normalkraft mit positiver oder negativer Kraft |                                 |  |

Der Brandschutz hat als Namensbestandteil die Feuerwiderstandsklasse.

| Feuerwiderstandsklasse |  |
|------------------------|--|
| REI                    | R – Tragfähigkeit, E – Raumabschluss, I – Hitzeabschirmung unter Brandeinwirkung |

### ⑤ Abmessungen

Zu den Abmessungen gehören die folgenden Namensbestandteile:

- Bewehrungslage/Betondeckung CV – Die unterschiedlichen CV eines Isokorb® Typs sind durchnummeriert, beginnend mit 1.
- Einbindelänge LR, -höhe HR
- Isokorb® Höhe H, Länge L, Breite B (Dämmkörper)
- Durchmesser Gewinde D

### ⑥ Generation

Jede Typenbezeichnung endet mit einer Generationsnummer. Wenn Schöck ein Produkt weiterentwickelt und sich dadurch die Eigenschaften des Produktes verändern, erhöht sich die Generationsnummer. Bei großen Produktänderungen erhöht sich die Ziffer vor dem Punkt, bei kleinen Produktänderungen die Ziffer nach dem Punkt. Beispiele:

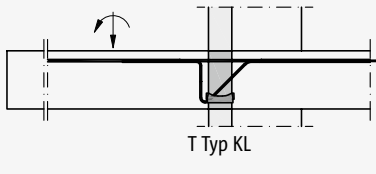
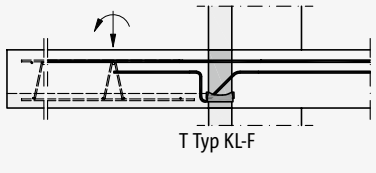
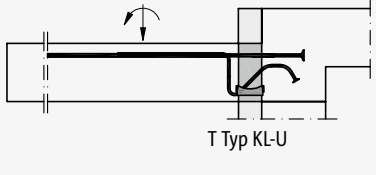
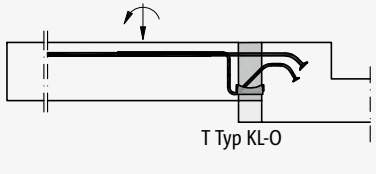
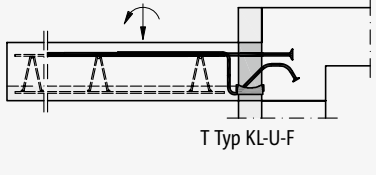
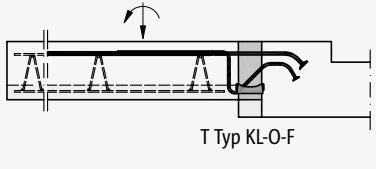
- Große Produktänderung: Generation 6.0 wird zu 7.0
- Kleine Produktänderung: Generation 7.0 wird zu 7.1

### i Generationsnummer in Tabellen

In Tabellen mit Produktbezug ist in der Kopfzeile der Schöck Isokorb® Typ stets zusammen mit der Generationsnummer genannt. Zum Beispiel:

- Schöck Isokorb® XT Typ K 6.2

## Typenübersicht

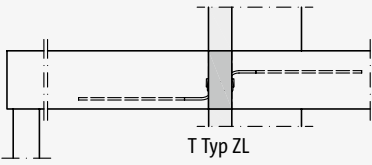
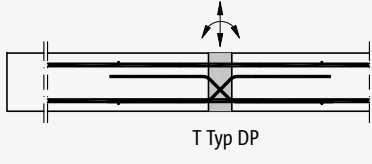
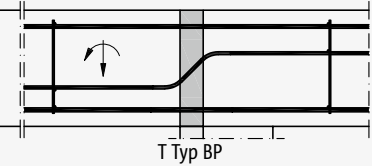
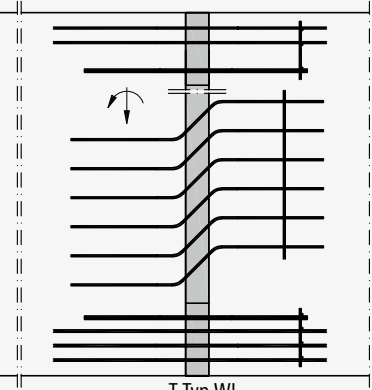
| Anwendung   | Fertigungsart              | Schöck Isokorb® Typ |           |
|---|----------------------------|---------------------|-----------|
| Frei auskragende Balkone<br>                         | Ortbeton<br>Vollfertigteil | T Typ KL, KP        | Seite 47  |
| Frei auskragende Balkone in Fertigteilbauweise<br>   | Halbfertigteil             | T Typ KL-F          | Seite 69  |
| Frei auskragende Balkone<br>                       | Ortbeton<br>Vollfertigteil | T Typ KL-U          | Seite 73  |
| Frei auskragende Balkone<br>                       | Ortbeton<br>Vollfertigteil | T Typ KL-O          | Seite 73  |
| Frei auskragende Balkone in Fertigteilbauweise<br> | Halbfertigteil             | T Typ KL-U-F        | Seite 73  |
| Frei auskragende Balkone in Fertigteilbauweise<br> | Halbfertigteil             | T Typ KL-O-F        | Seite 101 |



## Typenübersicht

| Anwendung   | Fertigungsart                                | Schöck Isokorb® Typ |           |
|---|--|---------------------|-----------|
| Gestützte Balkone   | Ortbeton<br>Vollfertigteil<br>Halbfertigteil | T Typ QL            | Seite 117 |
| Gestützte Balkone bei positiver und negativer Querkraft                             | Ortbeton<br>Vollfertigteil<br>Halbfertigteil | T Typ QL-VV         | Seite 117 |
| Gestützte Balkone mit punktuellen Lastspitzen                                       | Ortbeton<br>Vollfertigteil<br>Halbfertigteil | T Typ QP            | Seite 117 |
| Gestützte Balkone bei positiver und negativer Querkraft mit punktuellen Lastspitzen | Ortbeton<br>Vollfertigteil<br>Halbfertigteil | T Typ QP-VV         | Seite 117 |
| Gestützte Balkone mit punktuellen Lastspitzen                                       | Ortbeton<br>Vollfertigteil<br>Halbfertigteil | T Typ QP-Z          | Seite 117 |
| Ergänzung für Horizontallasten  | Ortbeton<br>Vollfertigteil<br>Halbfertigteil | T Typ HP            | Seite 139 |

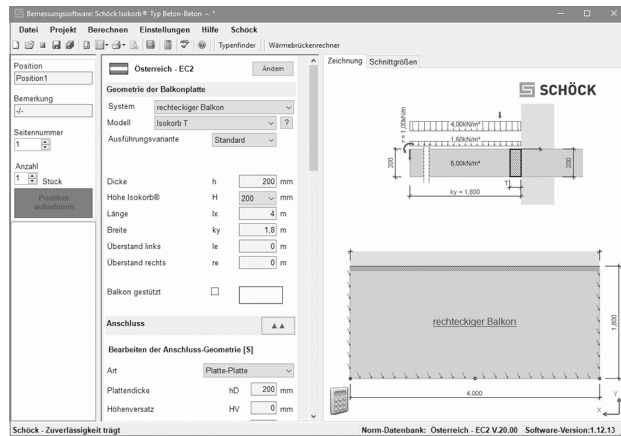
## Typenübersicht

| Anwendung   | Fertigungsart   | Schöck Isokorb® Typ              |
|---|---|----------------------------------|
| <p>Ergänzung als Dämmzwischenstück ohne Bewehrung</p>          | <p>Ortbeton<br/>Vollfertigteil<br/>Halbfertigteil</p> | <p>T Typ ZL</p> <p>Seite 147</p> |
| <p>Durchlaufende Decken mit Biegemomenten und Querkräften</p>  | <p>Ortbeton<br/>Vollfertigteil<br/>Halbfertigteil</p> | <p>T Typ DP</p> <p>Seite 149</p> |
| <p>Frei auskragende Unterzüge und Stahlbetonbalken</p>       | <p>Ortbeton<br/>Vollfertigteil</p>                    | <p>T Typ BP</p> <p>Seite 171</p> |
| <p>Frei auskragende Wandscheiben</p>                         | <p>Ortbeton<br/>Vollfertigteil</p>                    | <p>T Typ WL</p> <p>Seite 175</p> |

## Bemessungssoftware | Integration in CAD/BIM-Software | Typenfinder

### Bemessungssoftware Schöck Isokorb®

Die bestehende Bemessungssoftware Schöck Isokorb® dient der einfachen und schnellen Bemessung thermisch getrennter Konstruktionen. Die Desktopanwendung ist per Download verfügbar und läuft unter MS-Windows mit MS-Framework 4.6.1.



### i Installation

- Für die Installation der Software sind mindestens Windows 7 sowie Administratorrechte erforderlich, Windows 10 wird empfohlen.
- Ab Windows 7 ist bei einem Update die Software mit Administratorrechten zu starten (rechte Maustaste auf Schöck Icon; Auswahl: mit Administratorrechten ausführen).

### Integration Schöck Isokorb® in CAD/BIM-Software:

Zur einfachen und komfortablen Modellierung in gewohnter Arbeitsumgebung sind die Schöck Isokorb® Typen in die CAD/BIM-Software Allplan integriert.



### Schöck Isokorb® Typenfinder

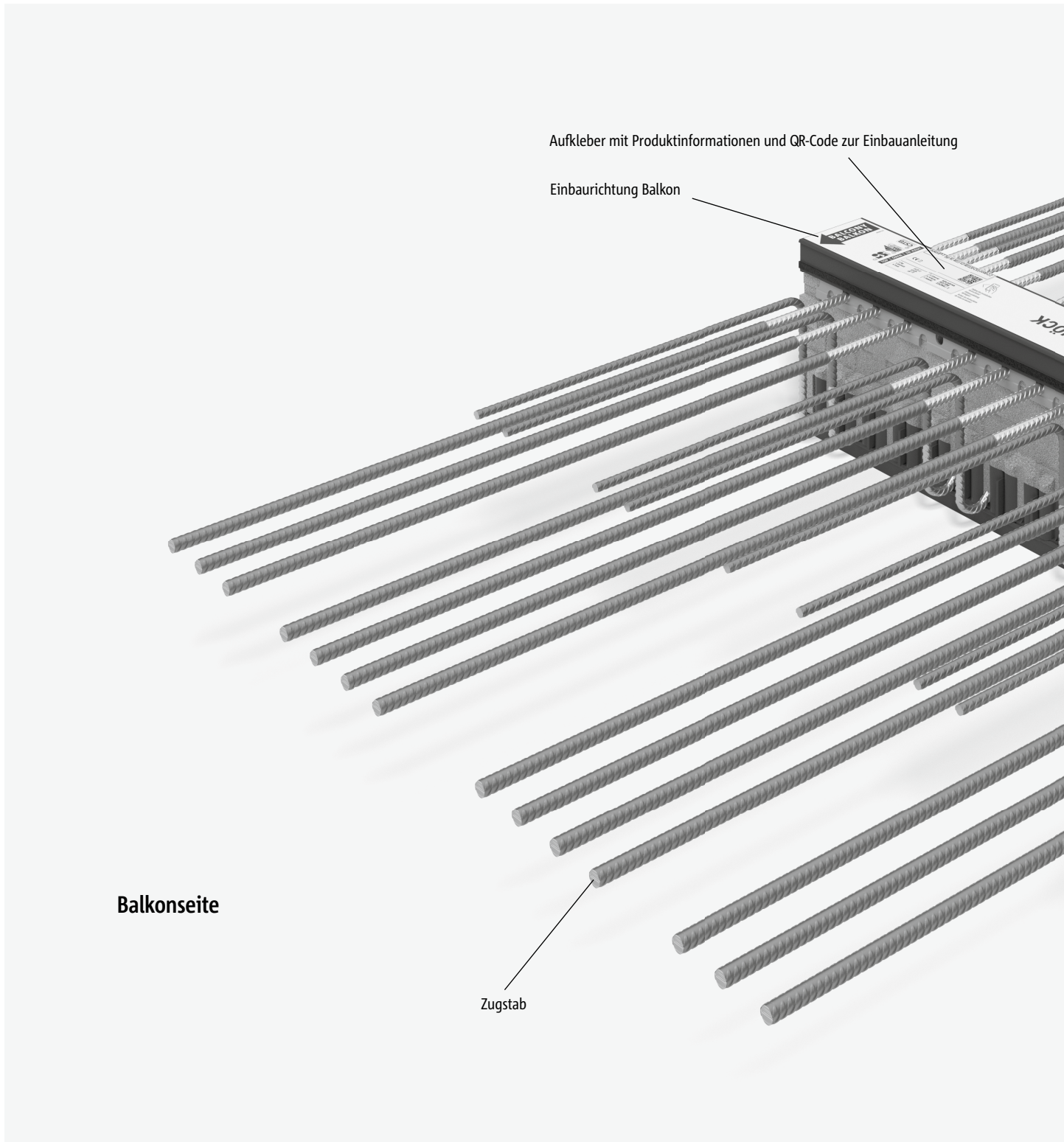
Als Ergänzung zur Bemessungssoftware bietet der Schöck Isokorb® Typenfinder die Möglichkeit, den passenden Schöck Isokorb® Typ zu finden. Dabei führt die direkte Eingabe von Schnittgrößen und Randbedingungen schnell zum Ergebnis.

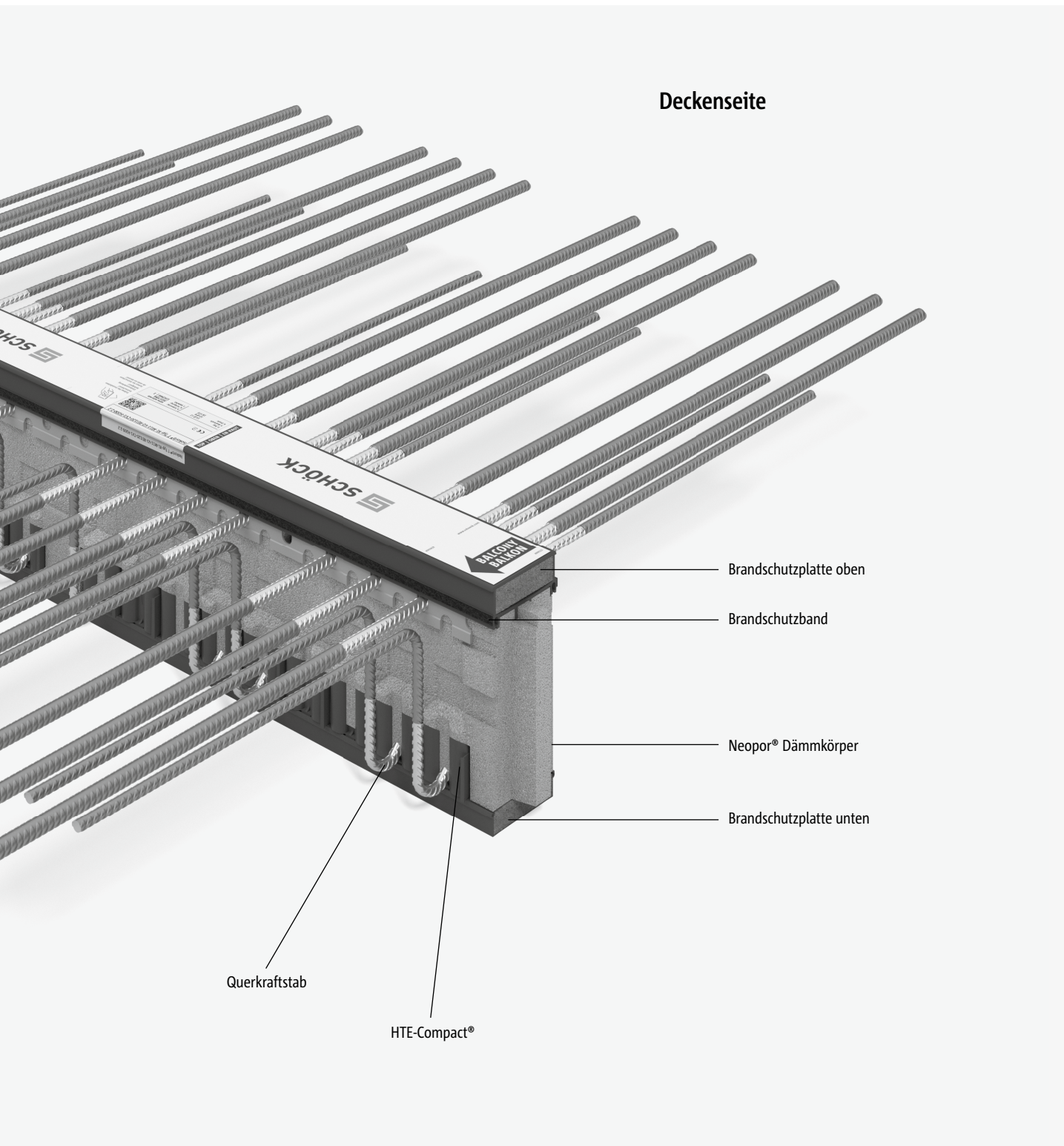
Den Schöck Isokorb® Typenfinder finden Sie als kostenfreie Webanwendung unter: [www.schoeck.com/typenfinder/at](http://www.schoeck.com/typenfinder/at)



# Schöck Isokorb® Grundlagen

## Produktdesign





Das Produkt Schöck Isokorb® wird als tragendes Wärmedämmelement bezeichnet. Es hat zwei Haupt-Funktionsweisen:

- Der Dämmkörper trennt die Balkonplatte thermisch von der Deckenkonstruktion und reduziert somit die Wärmebrücke.
- Der Schöck Isokorb® leitet die Lasten aus der Balkonplatte in die Decke ein.

## Produktdesign | Materialien

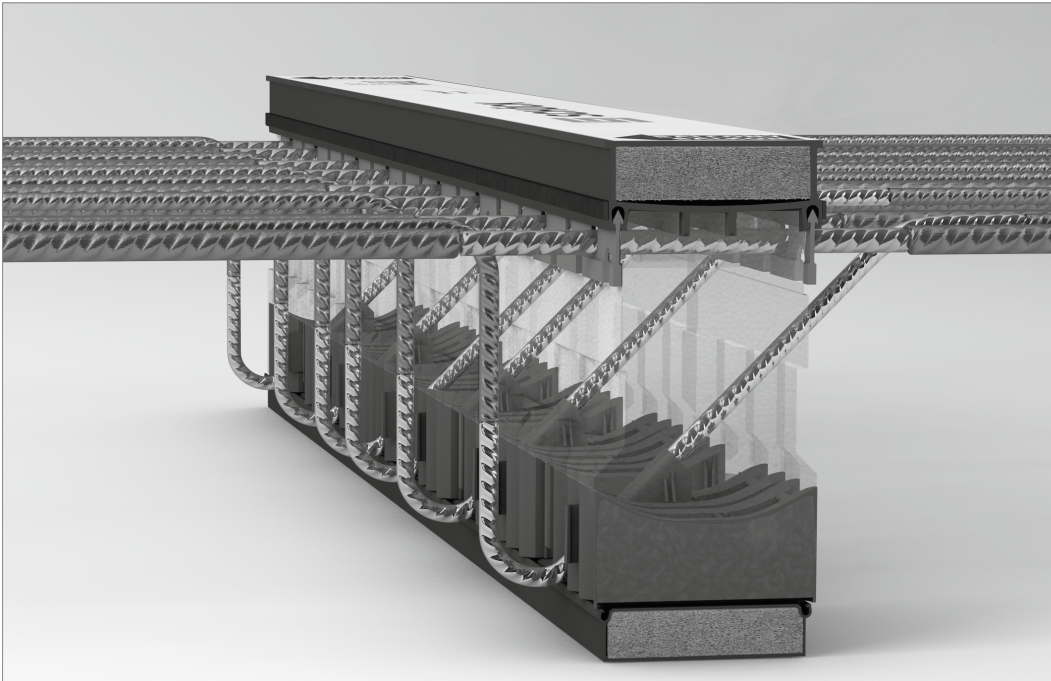


Abb. 1: Schöck Isokorb® T Typ KL: Innenansicht

### Schöck Isokorb® Materialien und Baustoffe

| Materialien und Baustoffe Schöck Isokorb® | Materialspezifikation  | Materialzulassung |
|---|--|-------------------|
| Zugstab, Druckstab, Querkraftstab         | Betonstahl B500 B<br>Nichtrostender Betonrippenstahl B500B NR,<br>Werkstoff-Nr. 1.4362 oder 1.4571, 1.4482   | DIN 488-1         |
| Betondrucklager                           | HTE-Compact® (microstahlfaser-bewehrter<br>Hochleistungsfeinbeton)<br>PE-HD Kunststoffummantelung  |                   |
| Stahldrucklagerplatten                    | S 235 JRG1, S 235 JO, S 235 J2, S 355 J2,<br>S 355 JO  | DIN EN 10025-2    |
| Dämmkörper                                | Polystyrol-Hartschaum Neopor® (Marke der<br>BASF), Dicke 80 bzw. 120 mm, WLS 031   |                   |
| Brandschutzmaterial                       | Feuchtigkeitsabweisende, witterungsbestän-<br>dige und UV-resistente Ausführung,<br>Klasse A1 nach EN 13501-1, integrierte<br>Feuerschutzbänder,<br>Klasse E nach DIN EN 13501-1 |                   |



## Balkon- und Deckenkonstruktion

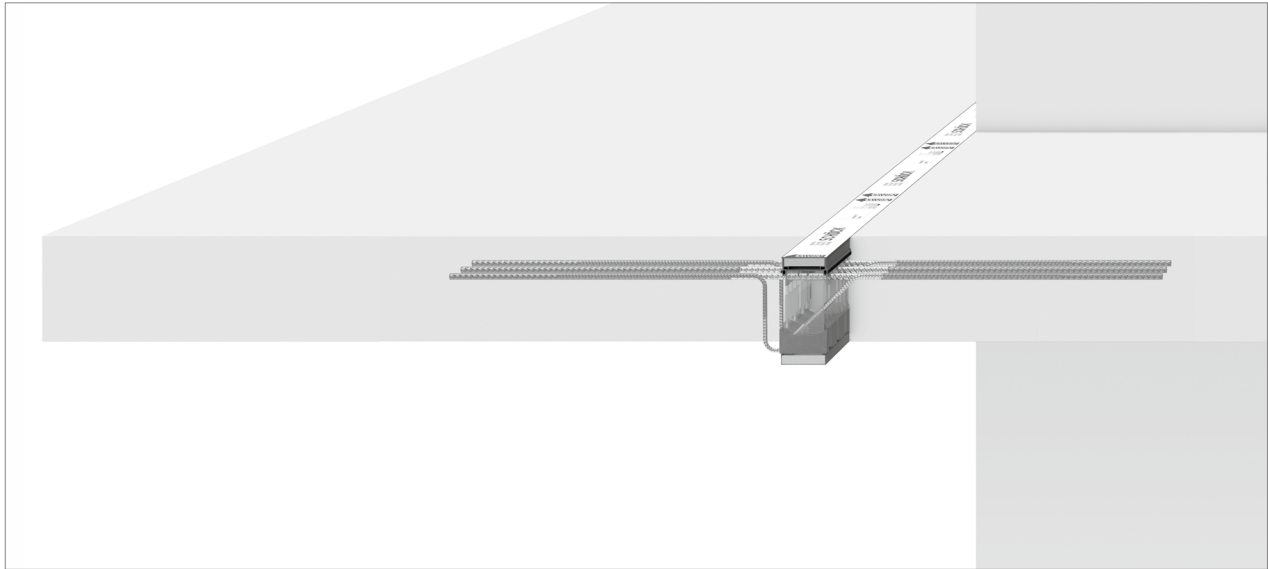


Abb. 2: Schöck Isokorb® T Typ KL: Balkonanschluss indirekt gelagert

Balkone und andere Außenbauteile werden in Übereinstimmung mit dem EN 1992-1-1 ausgeführt.

Eine Balkonkonstruktion mit dem Schöck Isokorb® kann indirekt gelagert oder direkt gelagert ausgeführt werden.

Eine direkte Lagerung bedeutet, dass die Balkonplatte an der Deckenplatte angeschlossen ist und diese im Anschlussbereich auf einer Wand oder einem Unterzug gelagert ist. Bei einer indirekten Lagerung ist die Balkonplatte mit dem Schöck Isokorb® nur an der Deckenplatte angeschlossen.

Hier ist die indirekte Lagerung abgebildet.

Folgende Materialien werden für die anschließenden Bauteile benutzt:

### Materialien der anschließenden Bauteile

| Material der anschließenden Bauteile | Materialspezifikation   | Normen                   |
|--------------------------------------|---|--------------------------|
| Betonstahl                           | BSt 550   | EN 10080,<br>EN 1992-1-1 |
| Beton                                | Normalbeton, Trockenrohddichte > 2000 kg/m <sup>3</sup><br>kein Leichtbeton                       | EN 1992-1-1              |
| Außenbauteile                        | Indikative Mindestfestigkeitsklasse ≥ C25/30<br>und<br>Berücksichtigung Umweltklassen Tabelle E.1 | EN 1992-1-1              |
| Innenbauteile                        | Indikative Mindestfestigkeitsklasse ≥ C25/30<br>und<br>Berücksichtigung Umweltklassen Tabelle E.1 | EN 1992-1-1              |

## Bauseitige Bewehrung

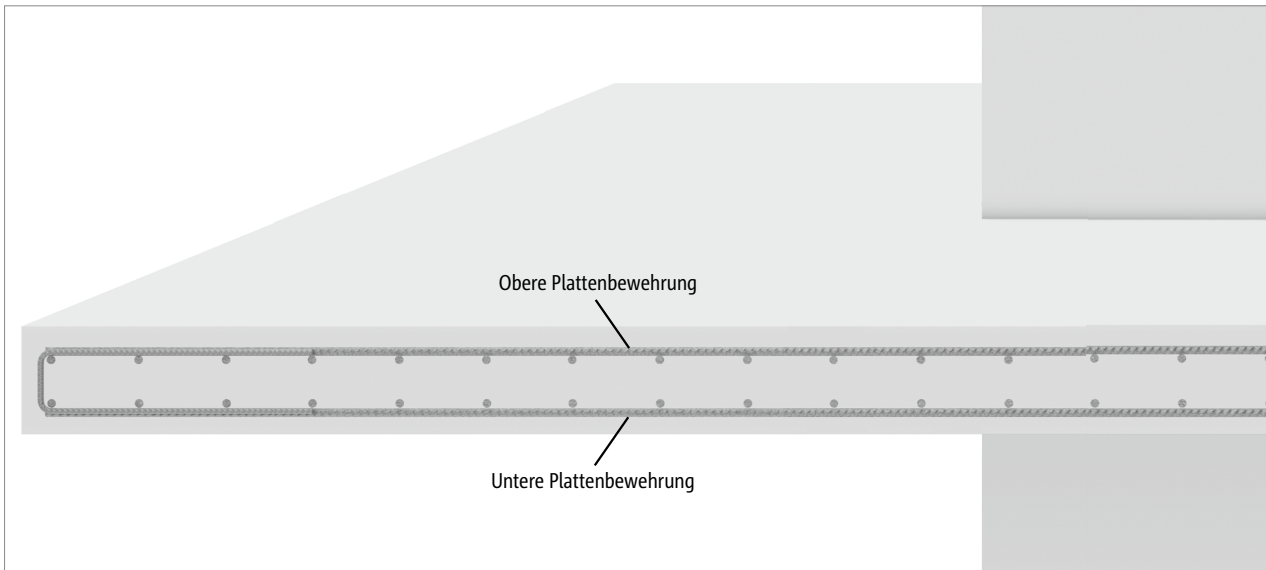


Abb. 3: Bewehrung einer indirekt gelagerten Balkonplatte

Die Stahlbetonbauweise für einen auskragenden Balkon mit durchgehender Stahlbetonplatte erfordert eine tragende obere Bewehrung, eine konstruktive untere Bewehrung und eine Randeinfassung.

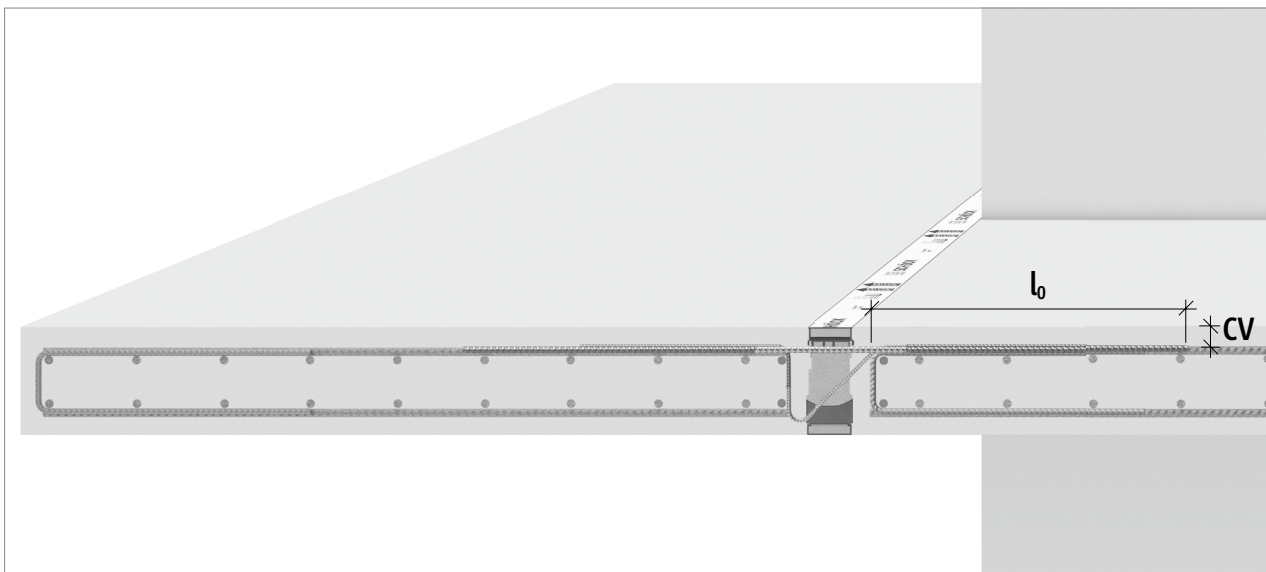


Abb. 4: Schöck Isokorb® T Typ KL: Übergreifungslänge  $l_0$ , Betondeckung CV

Die Länge der Zug- und Querkraftstäbe ist so gewählt, dass die Übergreifungslänge nach EN 1992-1-1 eingehalten werden. Die Mindestbetondeckung CV ist standardmäßig durch den Schöck Isokorb® auf 35 mm oder 50 mm festgelegt.

## Bauseitige Bewehrung

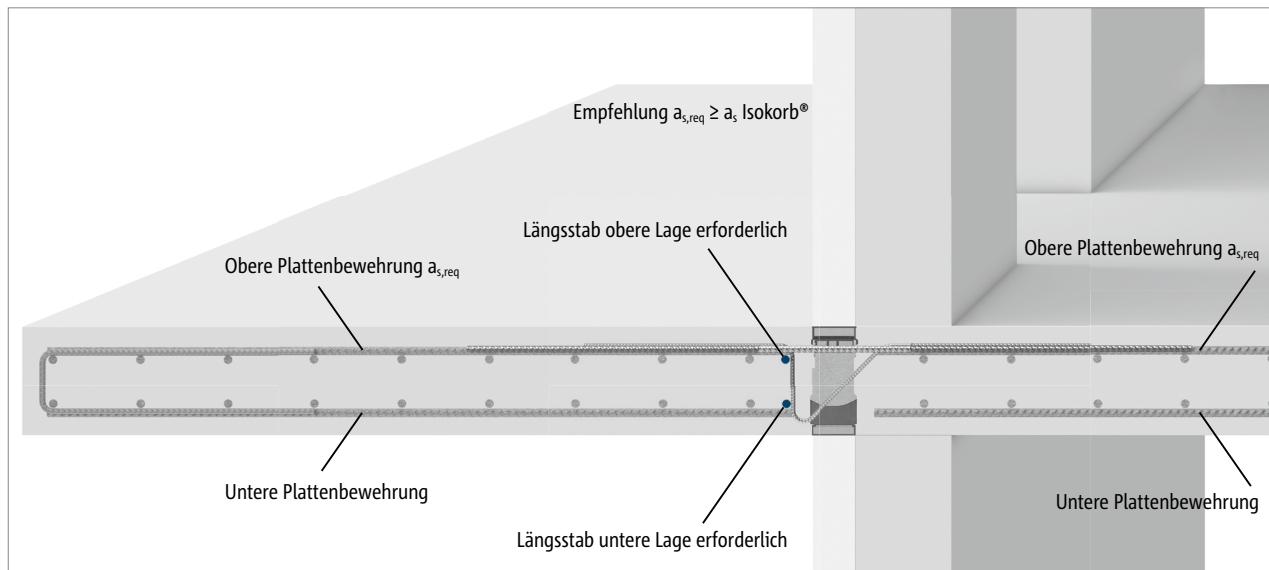


Abb. 5: Schöck Isokorb® T Typ KL: Bauseitige Bewehrung bei direkter Lagerung

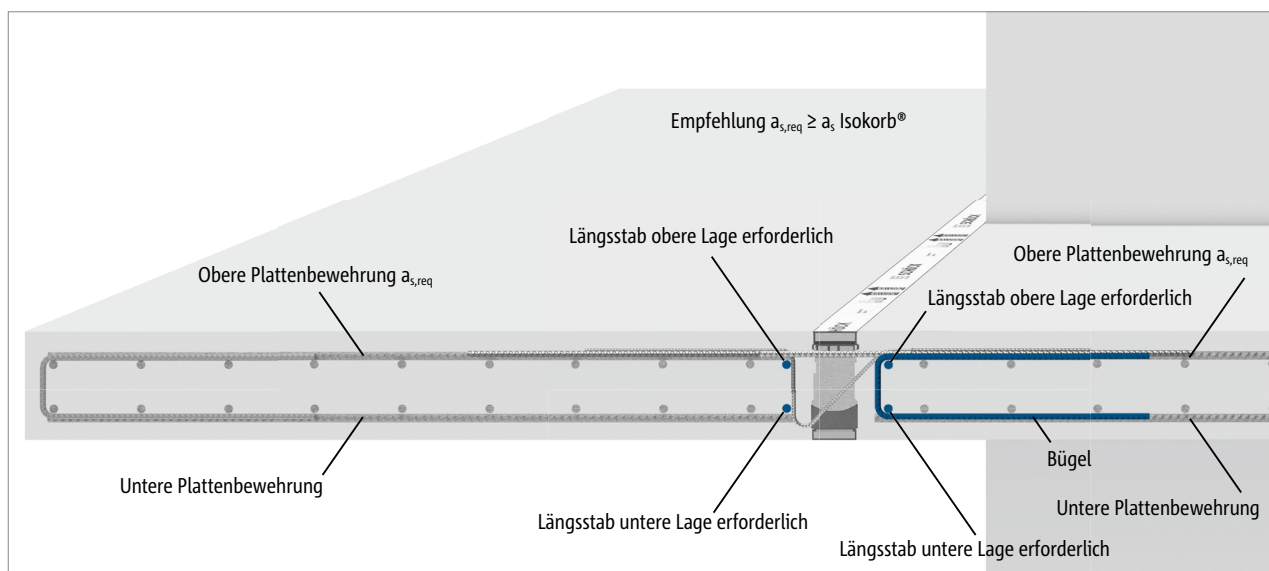


Abb. 6: Schöck Isokorb® T Typ KL: Bauseitige Bewehrung bei indirekter Lagerung

Für die Bewehrungsführung von Balkonplatten mit Schöck Isokorb® ist folgendes zu beachten:

Die Übergreifung der Zugstäbe des Schöck Isokorb® müssen auf der Deckenseite und der Balkonseite sichergestellt werden. Die erforderliche Übergreifungsbewehrung  $a_s$  wird mindestens so groß wie die vorhandene Bewehrung des Schöck Isokorb® gewählt. (erf.  $a_s \geq$  vorh.  $a_s$  Isokorb®). Die Querkraftstäbe des Schöck Isokorb® werden auf der Deckenseite und auf der Balkonseite verankert. Sollte der Querkraftstab in der Zugzone liegen so ist er zu übergreifen.

Auf der Balkonseite sind 2 Längsstäbe  $\geq \varnothing 8$  mm parallel zum Dämmkörper anzuordnen. Ein Längsstab liegt in der oberen Bewehrungslage, ein Längsstab liegt in der unteren Bewehrungslage. Die Anordnung der Bewehrung (Bewehrungsführung) ist abhängig vom Schöck Isokorb® Typ und von der Art des Auflagers der Balkonplatte. Genaue Angaben dazu sind beim jeweiligen Schöck Isokorb® Typ beschrieben. Ist der Balkon indirekt gelagert sind in der Decke als Randeinfassung Bügel und 2 Längsstäbe  $\geq \varnothing 8$  mm parallel zum Dämmkörper anzuordnen. Ein Längsstab liegt in der oberen Bewehrungslage, ein Längsstab liegt in der unteren Bewehrungslage.

## Lastabtragung

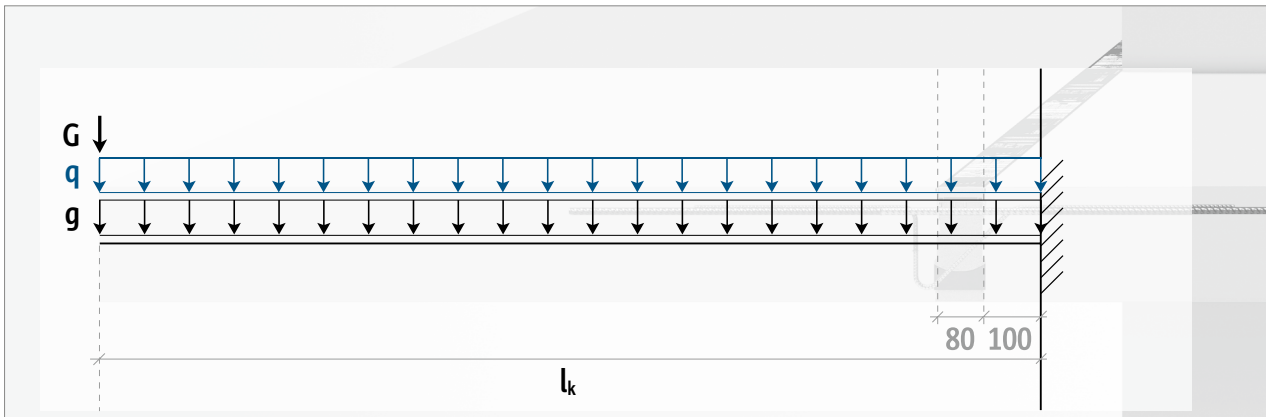


Abb. 7: Schöck Isokorb® T Typ KL: Lastannahmen

### Lastannahme

Die Lastannahmen für einen Balkon mit Schöck Isokorb® werden nach EN 1992-1-1 ermittelt. In der Abbildung ist dargestellt welche Lasten im Normalfall für die Bemessung des Schöck Isokorb® angenommen werden. Es werden ständige ( $g_d$ ,  $G_d$ ) und nichtständige ( $q_d$ ) Lasten angenommen. Die Einspannstelle sollte 100 mm hinter dem Dämmkörper angenommen werden.

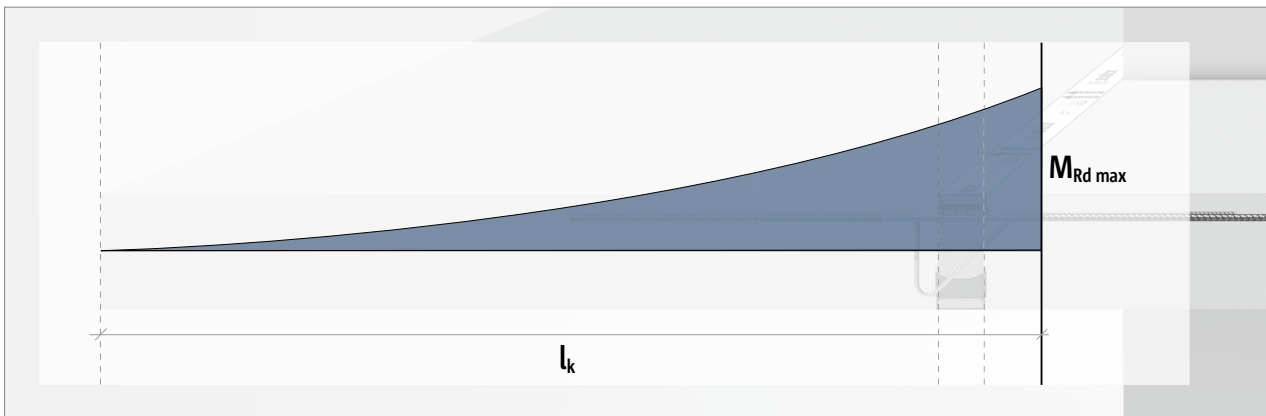


Abb. 8: Schöck Isokorb® T Typ KL: Momentenverlauf

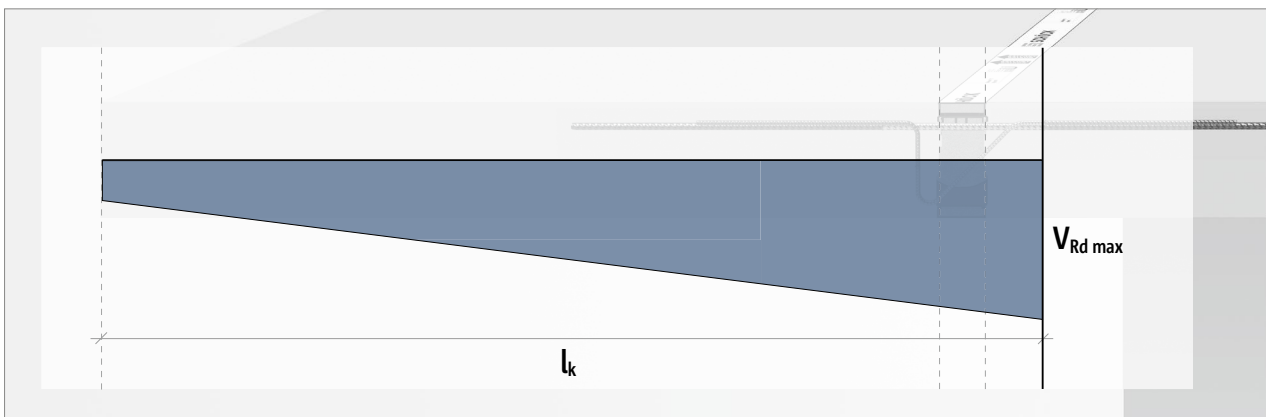


Abb. 9: Schöck Isokorb® T Typ KL: Querkraftverlauf

## Lastfall Erdbeben

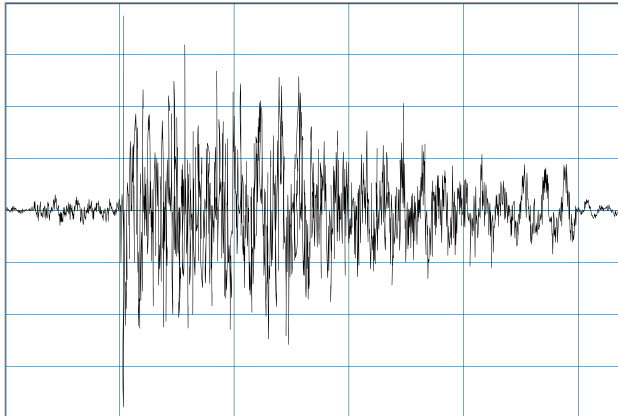


Abb. 10: Erdbebenschwingung



Abb. 11: Bewegungsrichtungen eines Gebäudes bei einem Erdbeben

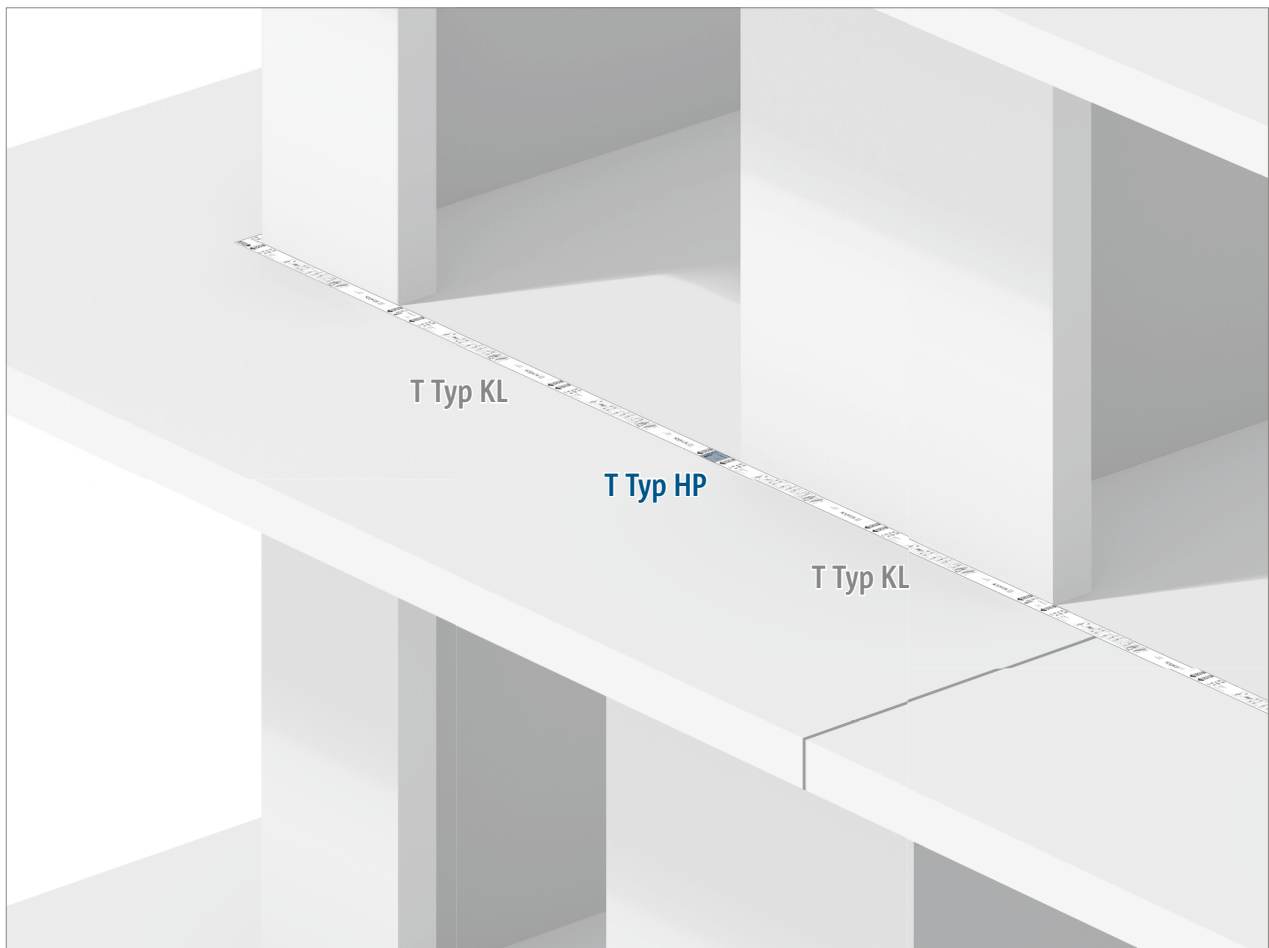


Abb. 12: Schöck Isokorb® T Typ KL und T Typ HP: Aufnahme von Erdbebenlasten

Gebäude in einer seismischen Zone (Erdbebengebiet) müssen zusätzliche Lasten aus dem Erdbeben aufnehmen. Der Balkon gilt grundsätzlich als außenliegendes Bauteil. Hierfür gelten landesspezifische Bestimmungen. Die Bemessungswerte der Gesamteinwirkung auf das Bauteil nach EN 1990-1 bei Erdbeben werden mit abgeminderten Teilsicherheitsbeiwerten ermittelt. Daher dürfen beim Auftreten der Erdbebenbelastung Sicherheitsreserven im Schöck Isokorb® T Typ KL aktiviert werden.

## Lastfall Erdbeben

### Bewegungsrichtung Gebäude parallel zur Dämmfuge: Beanspruchung Querkraft horizontal

Die horizontalen Anteile der Querkraft werden durch die horizontal liegenden Querkraftstäbe des Schöck Isokorb® T Typ HP aufgenommen.



Abb. 13: Bewegungsrichtung parallel zur Dämmfuge

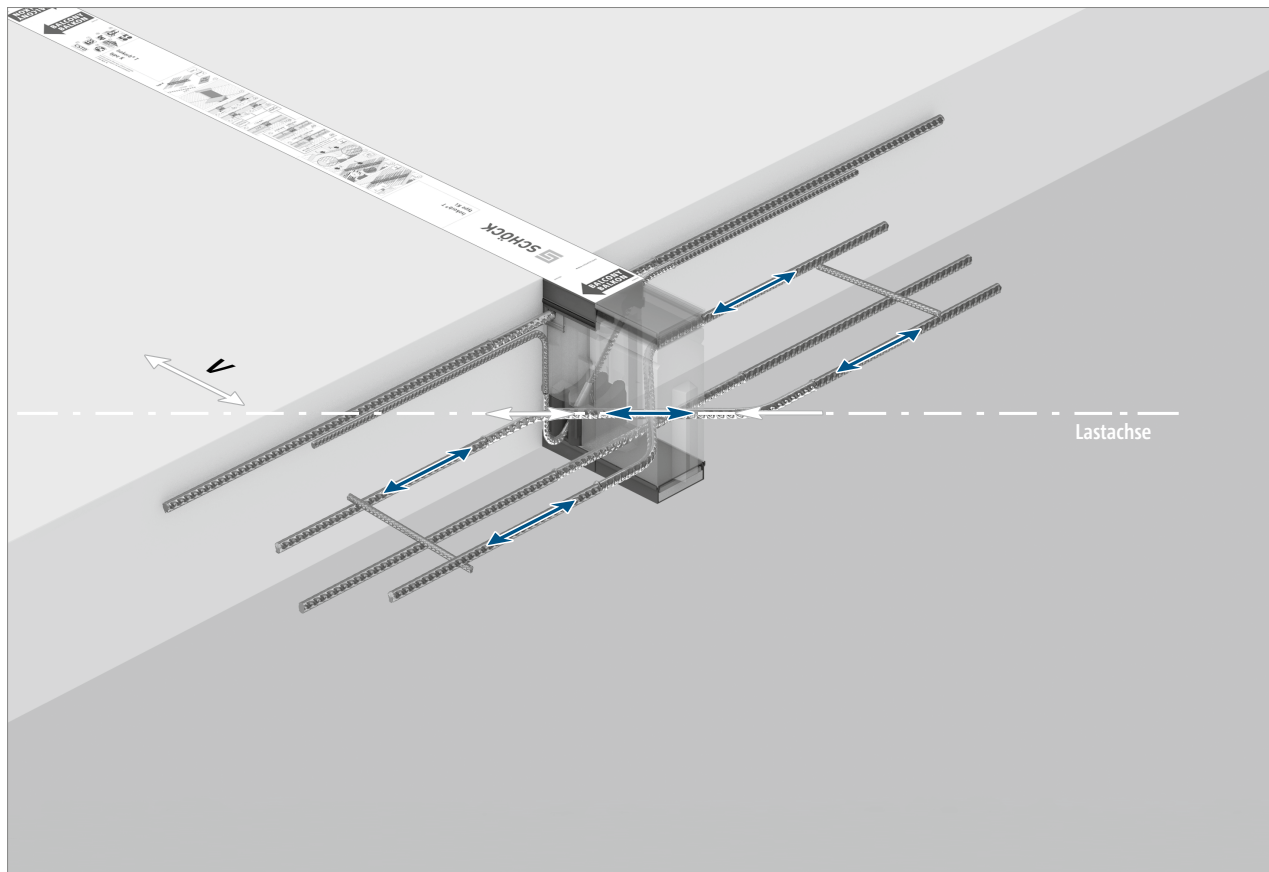


Abb. 14: Schöck Isokorb® T Typ HP: Lastabtragung einer horizontalen Querkraft.

Im Folgenden wird die Wirkungsweise des Schöck Isokorb® T Typ HP erläutert, der im Zusammenwirken mit dem Schöck Isokorb® T Typ KL die Lasten aus Erdbeben aufnehmen kann.

Die Anzahl der Schöck Isokorb® T Typ HP wird nach den statischen Erfordernissen festgelegt.

Bei einem Erdbeben können Schwingungen horizontal in Richtung der beiden Gebäudeachsen auftreten. Der Balkon macht diese Bewegungen verzögert mit. Daraus resultieren die folgenden Beanspruchungen.

## Lastfall Erdbeben

### Bewegungsrichtung Haus senkrecht zur Dämmfuge: Beanspruchung Zug- und Druckkraft senkrecht zur Dämmfuge

Die horizontale Zug- bzw. Druckkraft wird durch die Normalkraft des Schöck Isokorb® T Typ HP abgetragen.

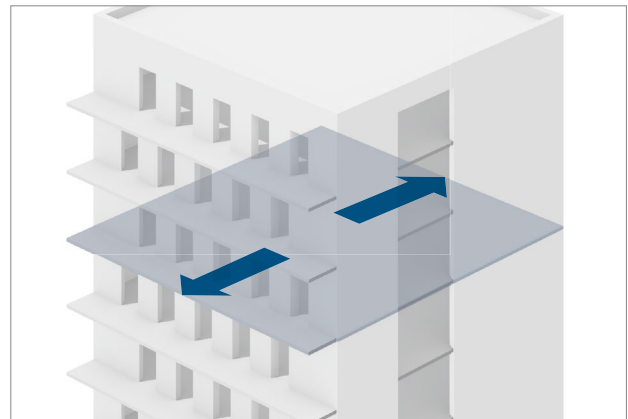


Abb. 15: Bewegungsrichtung senkrecht zur Dämmfuge

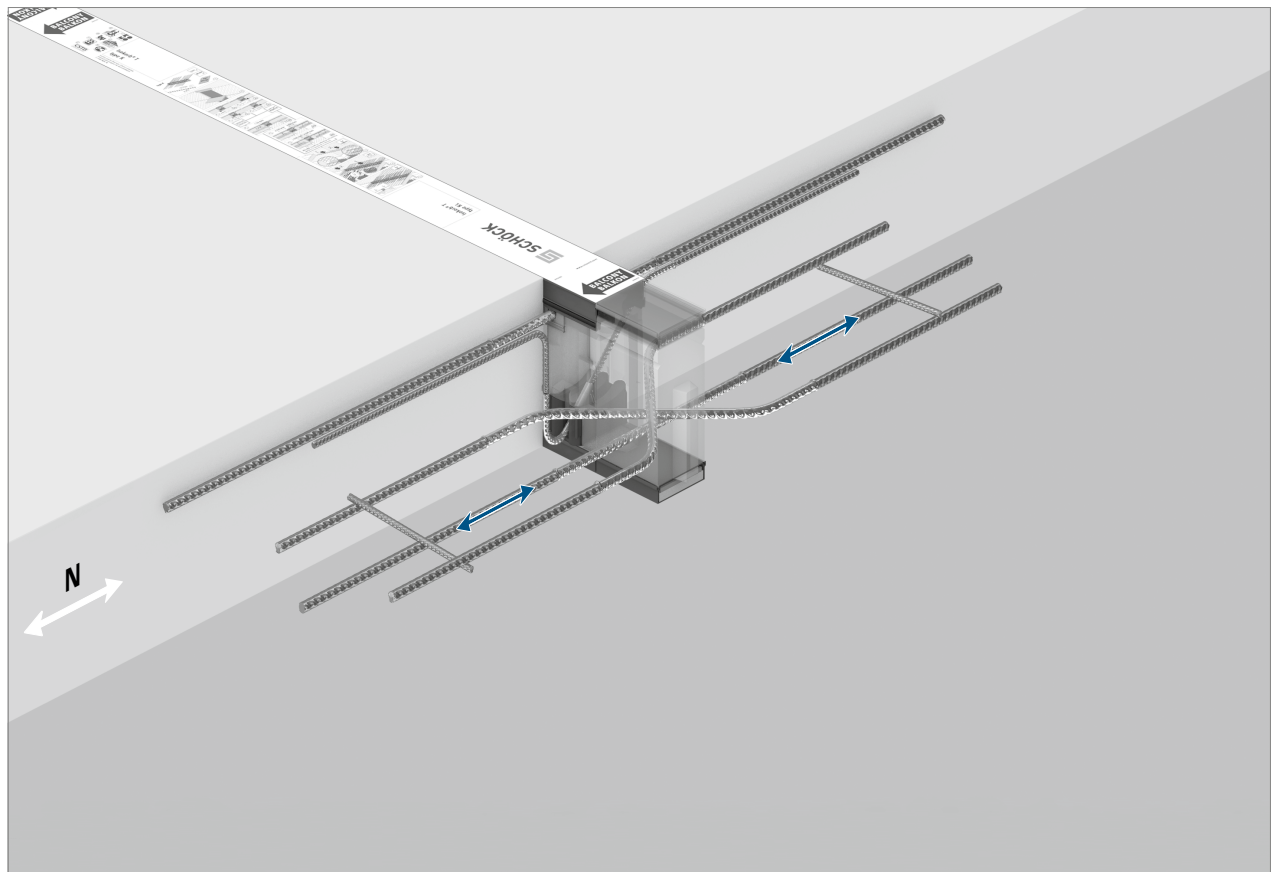


Abb. 16: Schöck Isokorb® T Typ HP: Lastabtragung einer Zug- bzw. Druckkraft senkrecht zur Dämmfuge

## Verformung

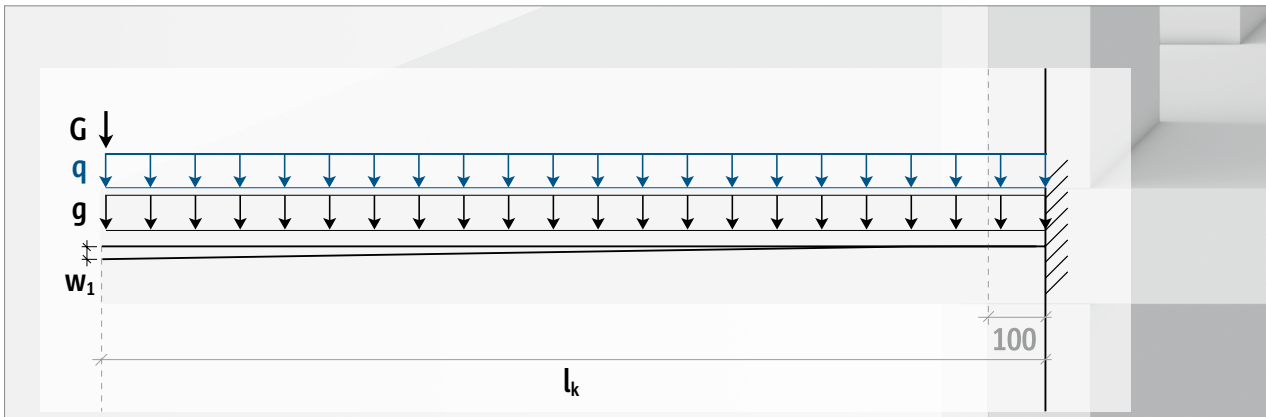


Abb. 17: Verformung einer Balkonplatte ohne Schöck Isokorb®

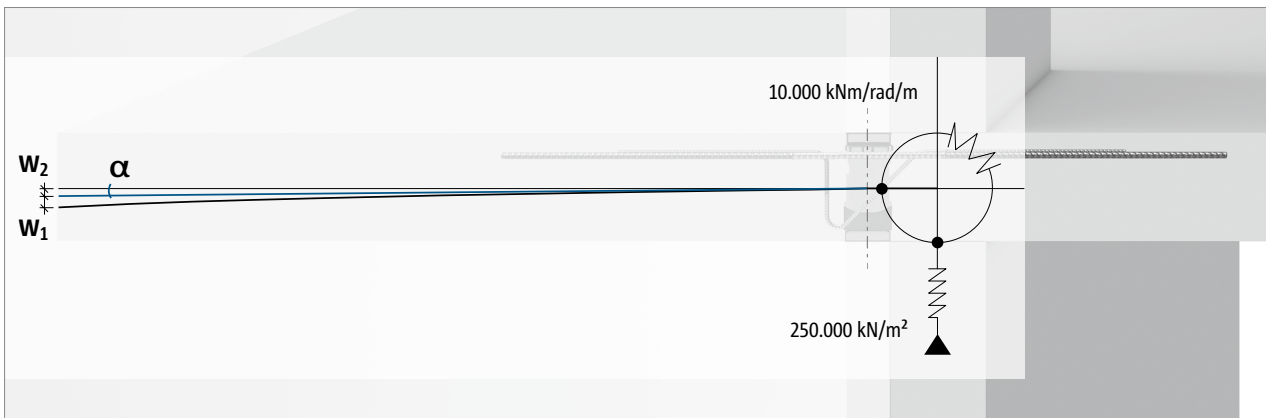


Abb. 18: Verformung einer Balkonplatte mit Schöck Isokorb®

### Verformung

Eine Balkonplatte verformt sich aufgrund der Belastung. Die Verformung ist an der Kragarmspitze messbar und resultiert aus der Verdrehung der Decke und der Verformung der Balkonplatte.

Der Schöck Isokorb® ist näherungsweise wie zwei Federn zu betrachten. Die obere Feder simuliert den Zugstab, die untere Feder simuliert das HTE-Compact® Drucklager.

Bei einer Belastung durch das Biegemoment wird die untere Feder zusammengedrückt und die obere Feder auseinandergezogen. Dadurch entsteht ein Verdrehwinkel  $\alpha$  im Schöck Isokorb®. Dieser wird statisch durch eine Drehfeder abgebildet (siehe Abbildung).

Der Schöck Isokorb® wird zwischen Decke und Balkonplatte angeordnet. Dies bedeutet, dass zusätzlich zur Verformung aus der Verformung der Balkonplatte und der Verdrehung am Deckenrand eine Verformung aus dem Schöck Isokorb® berücksichtigt wird. Der Verformungsfaktor  $\tan \alpha$  ist im jeweiligen Produktkapitel angegeben.

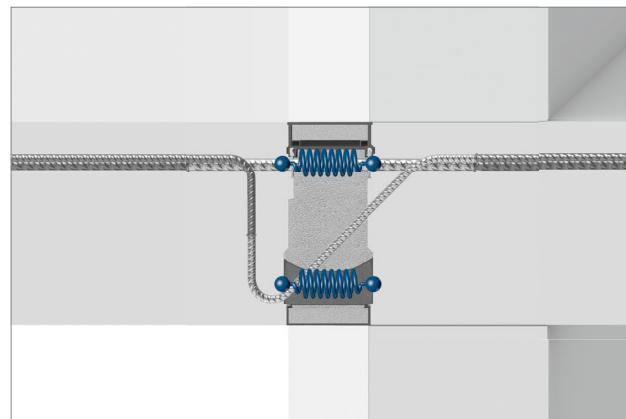


Abb. 19: Schöck Isokorb®: Zugstab und Druckmodul wirken als Feder



## Überhöhung | Schwingung



Abb. 20: Überhöhung der Schalung beim Betonieren

### Überhöhung

Um die Verformung eines Balkons auszugleichen darf beim Einbau die Schalung überhöht werden. Die Überhöhung wird für den Normalfall so gewählt, dass sich die Verformung aus der ständigen Einwirkung kombiniert mit einem Anteil der veränderlichen Einwirkung horizontal  $\pm 5$  mm einstellt (Empfehlung Schöck:  $g+1/2q$ ). Die Entwässerungsrichtung sollte berücksichtigt werden. Diese kann nach außen oder innen gerichtet sein. Für eine Entwässerung nach außen wird die Überhöhung vermindert. Für eine Entwässerung nach innen wird die Überhöhung erhöht.

Die Gesamtüberhöhung für einen Balkon ist abhängig von mehreren Faktoren:

- Anteil der Verformung aus dem Deckendrehwinkel
- Anteil der Verformung der Balkonplatte
- Anteil der Verformung aus dem Schöck Isokorb®
- Entwässerungsrichtung des Balkons

Für die Ermittlung der Überhöhung müssen alle Anteile der Verformung und die Entwässerungsrichtung berücksichtigt werden.

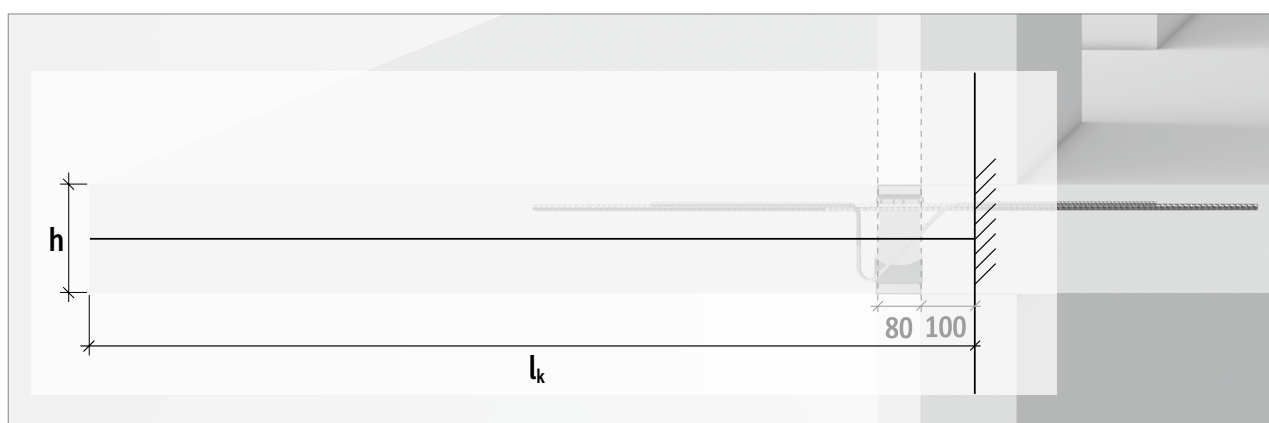


Abb. 21: Schöck Isokorb® T Typ KL: Maximale Auskragslänge

### Schwingung

Begehbare und freiauskragende Balkone können bei der Nutzung durch „langames Gehen“ und „langames Hüpfen“ zum Schwingen angeregt werden. Zur Schwingungsbegrenzung bei Balkonen gibt es zurzeit keine normativen Regelungen in Österreich. Gemäß dem Stand der Technik empfehlen wir die Einhaltung der Eigenfrequenz solch eines Bauteils auf  $\geq 7,5$  Hz zu begrenzen. Nachfolgend dargestellt sind die empfohlenen maximalen Auskragslängen im Grenzzustand der Gebrauchstauglichkeit zur Einhaltung von 7,5 Hz unter Berücksichtigung der produktspezifischen Eigenschaften des Schöck Isokorb® und den angegebenen Belastungen.

## Ermüdung/Temperatureinwirkung

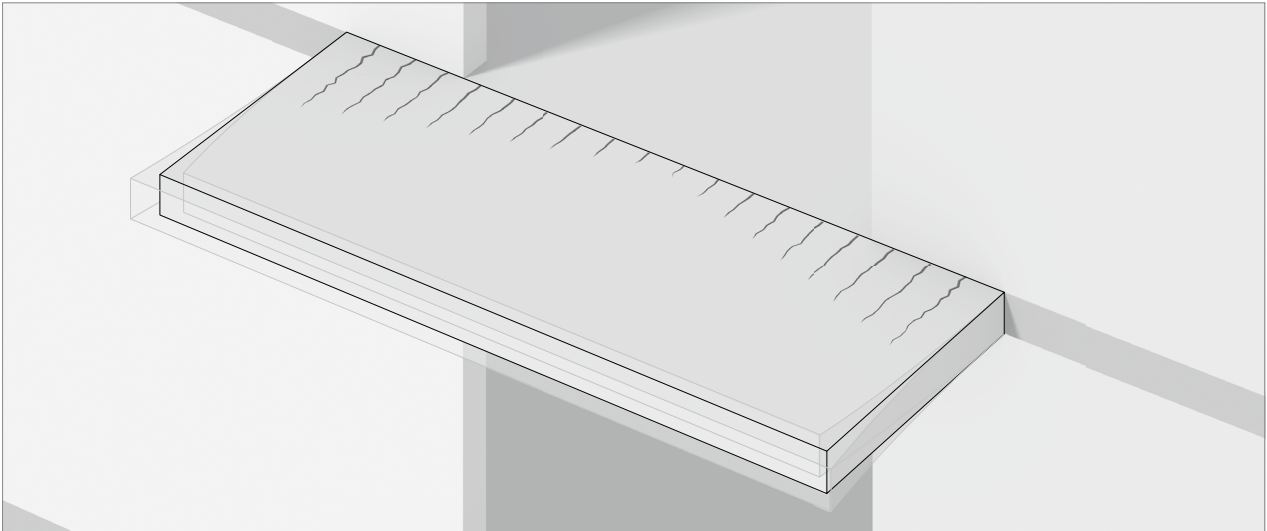


Abb. 22: Temperaturverformung und mögliche Rissbildung einer Balkonplatte ohne Schöck Isokorb®

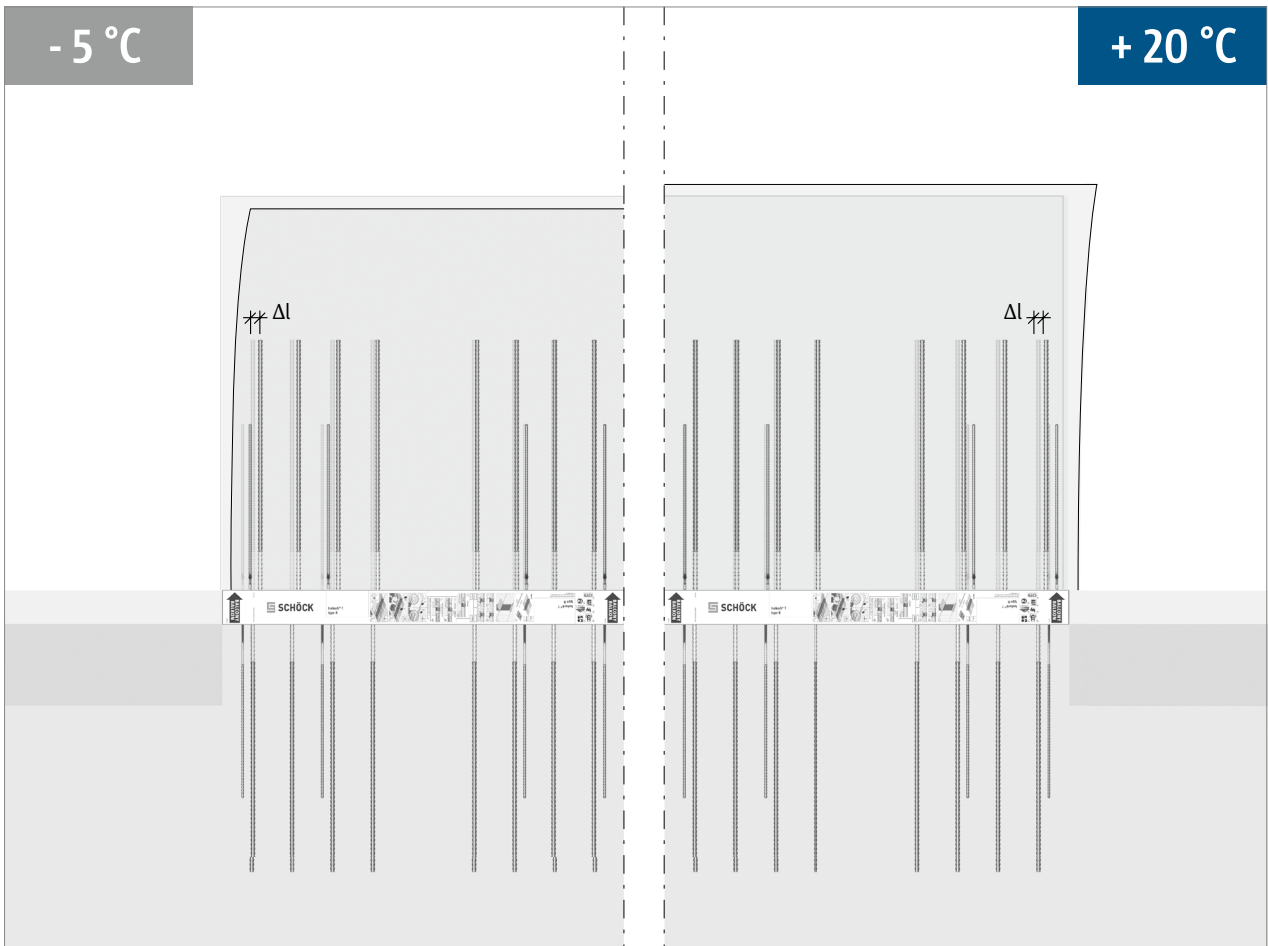
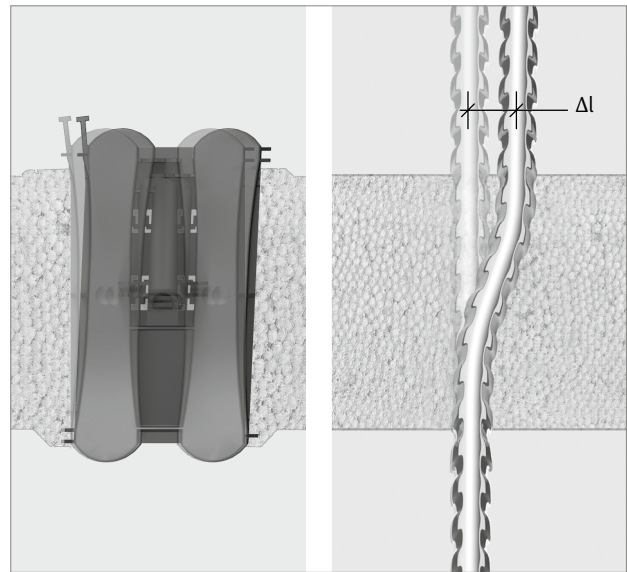


Abb. 23: Schöck Isokorb®: Verformung bei thermischer Belastung

## Ermüdung/Temperatureinwirkung | Dehnfugenabstand

Eine Balkonplatte dehnt sich bei Erwärmung aus und zieht sich bei Abkühlung zusammen. Bei einer durchlaufenden Balkonplatte können an dieser Stelle infolge Zwängungen Risse in der Betonplatte entstehen, durch die Feuchtigkeit eindringen kann. Der Schöck Isokorb® definiert eine Dehnfuge. Die Zugstäbe und die Querkraftstäbe im Schöck Isokorb® werden dadurch immer wieder minimal quer zu ihrer Achse ausgelenkt.

In Versuchen wurde getestet, dass der Schöck Isokorb® mindestens einer Beanspruchung von  
 100 Lastwechsel, Auslenkung  $\Delta l \pm 2,0$  mm  
 2000 Lastwechsel, Auslenkung  $\Delta l \pm 1,7$  mm  
 20 000 Lastwechsel, Auslenkung von  $\Delta l \pm 1,1$  mm standhält.  
 Wenn man von einer symmetrischen Balkonplatte ausgeht, dann werden die Zugstäbe und Querkraftstäbe des Schöck Isokorb® in der Mitte der Balkonplatte nicht ausgelenkt, die Stäbe an den Rändern der Balkonplatte werden stärker ausgelenkt.



### Maximaler Dehnfugenabstand

Wenn die Bauteillänge den maximalen Dehnfugenabstand  $e$  übersteigt, müssen in die außenliegenden Betonbauteile rechtwinklig zur Dämmebene Dehnfugen eingebaut werden, um die Einwirkung infolge von Temperaturänderungen zu begrenzen. Bei Fixpunkten wie z. B. Ecken von Balkonen, Attiken und Brüstungen gilt der halbe maximale Dehnfugenabstand  $e/2$ .

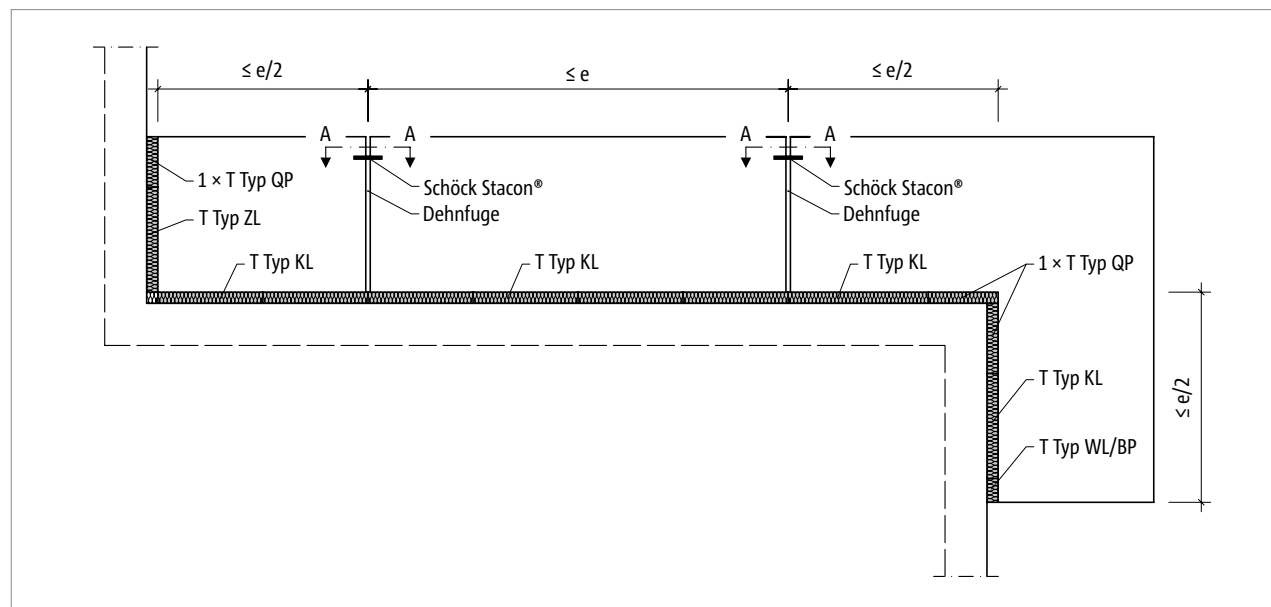


Abb. 24: Schöck Isokorb® T Typ KL: Dehnfugenausbildung mit längsverschieblichem Querkraftdorn, z. B. Schöck Stacon®

## Dehnfugenabstand

Die maximal zulässigen Dehnfugenabstände  $e$  der Schöck Isokorb® Typen sind abhängig vom Stabdurchmesser und der Konstruktionsart der gewählten Schöck Isokorb® Typen.

| Isokorb® T Typ KL 2.2          |    | M1 – M7-V1/V2 | M7-VV1 – M12 |
|--------------------------------|----|---------------|--------------|
| Maximaler Dehnfugenabstand bei |    | $e$ [m]       |              |
| Dämmkörperdicke [mm]           | 80 | 13,5          | 13,0         |

| Schöck Isokorb® T Typ KP 6.1   |    | M13-V1/V2 – M14-V1/V2 | M13-V3 – M14-V3 |
|--------------------------------|----|-----------------------|-----------------|
| Maximaler Dehnfugenabstand bei |    | $e$ [m]               |                 |
| Dämmkörperdicke [mm]           | 80 | 9,2                   | 8,3             |

| Schöck Isokorb® T Typ KL-U/O 7.2 |    | M1–M4   |
|----------------------------------|----|---------|
| Maximaler Dehnfugenabstand bei   |    | $e$ [m] |
| Dämmkörperdicke [mm]             | 80 | 13,0    |

| Schöck Isokorb® T Typ QL 2.0   |    | V1–V3<br>VV1–VV3 | V4<br>VV4 | V5–V6<br>VV5–VV6 |
|--------------------------------|----|------------------|-----------|------------------|
| Maximaler Dehnfugenabstand bei |    | $e$ [m]          |           |                  |
| Dämmkörperdicke [mm]           | 80 | 11,0             | 10,6      | 9,5              |

| Schöck Isokorb® T Typ QP, Q-PZ 5.0 |    | V1–V3<br>VV1–VV3 | V4–V5<br>VV4–VV5 | V6–V7<br>VV6–VV7 | V8–V10<br>VV8–VV10 |
|------------------------------------|----|------------------|------------------|------------------|--------------------|
| Maximaler Dehnfugenabstand bei     |    | $e$ [m]          |                  |                  |                    |
| Dämmkörperdicke [mm]               | 80 | 11,0             | 10,6             | 9,5              | 8,3                |

| Schöck Isokorb® T Typ DP 6.0   |    | MM1<br>VV1–VV3 | MM2–MM5<br>VV1–VV2 | MM2<br>VV3 | MM3–MM5<br>VV3–VV4 | MM3–MM5<br>VV5 | MM6<br>VV1–VV4 | MM6<br>VV5 |  |
|--------------------------------|----|----------------|--------------------|------------|--------------------|----------------|----------------|------------|--|
| Maximaler Dehnfugenabstand bei |    | $e$ [m]        |                    |            |                    |                |                |            |  |
| Dämmkörperdicke [mm]           | 80 | 11,0           | 11,0               | 10,6       | 10,6               | 9,5            | 10,1           | 9,5        |  |

| Schöck Isokorb® T Typ WL 5.0   |    | M1      | M2   | M3   | M4   |
|--------------------------------|----|---------|------|------|------|
| Maximaler Dehnfugenabstand bei |    | $e$ [m] |      |      |      |
| Dämmkörperdicke [mm]           | 80 | 13,5    | 13,0 | 11,7 | 10,1 |

## Dehnfugenabstand

Die Querkraftübertragung in der Dehnfuge kann mit einem längsverschieblichen Querkraftdorn, z. B. Schöck Stacon®, sichergestellt werden.

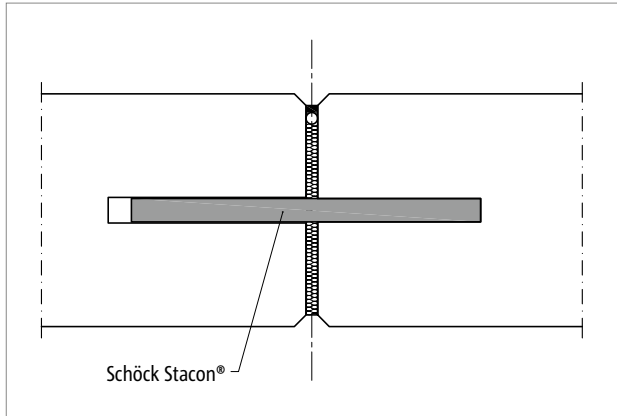


Abb. 25: Schöck Stacon®: Dehnfugenausbildung Ort beton

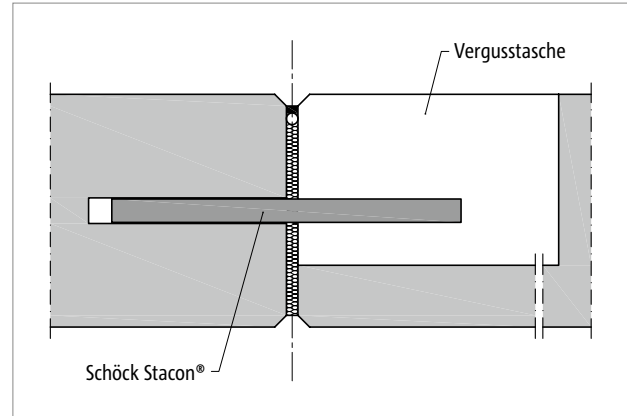


Abb. 26: Schöck Stacon®: Dehnfugenausbildung Vollfertigteil balkon

### Dehnfugen

- Details für die Ausbildung von Dehnfugen siehe auch: Technische Information Schöck Stacon® Anwendungsbeispiele.

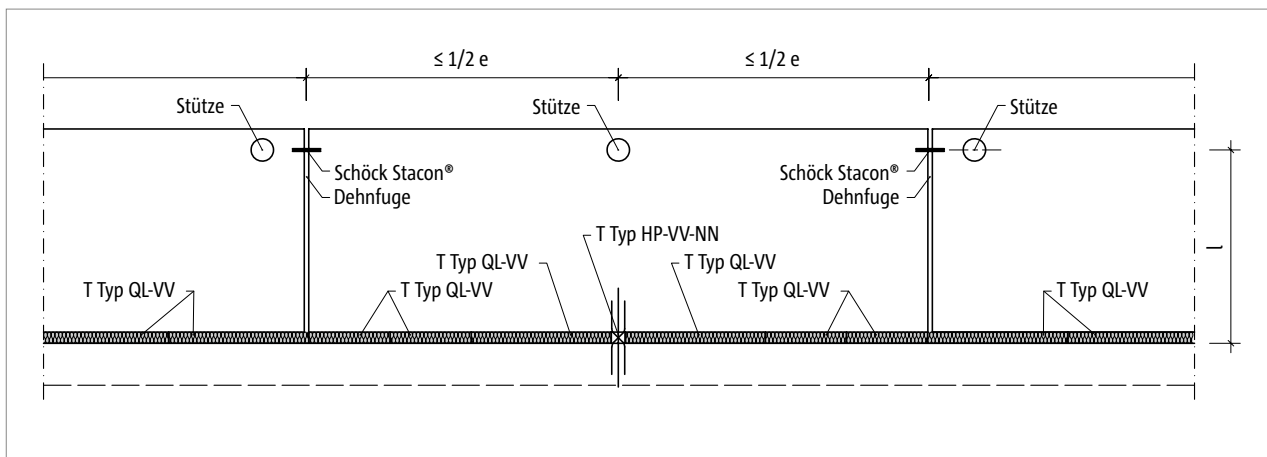


Abb. 27: Schöck Isokorb® T Typ HP: Dehnfugenanordnung

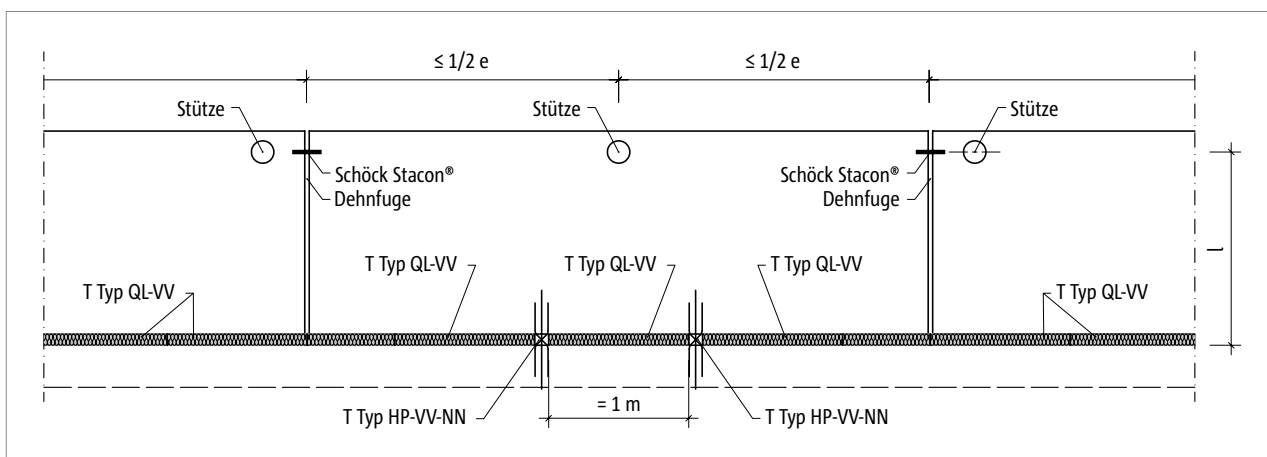


Abb. 28: Schöck Isokorb® T Typ HP: Dehnfugenanordnung

## Dehnfugenabstand

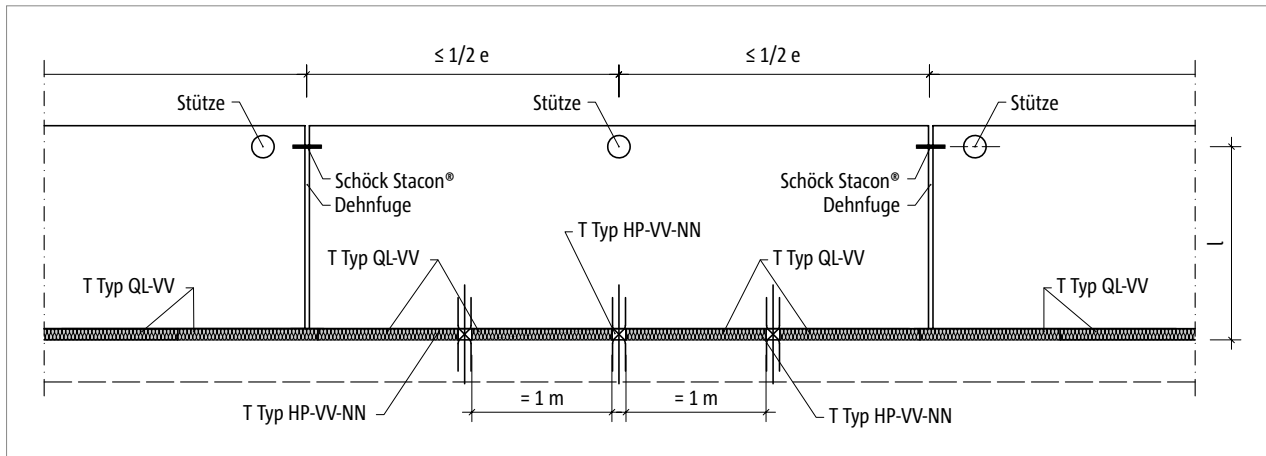


Abb. 29: Schöck Isokorb® T Typ HP: Dehnfugenanordnung

### Dehnfugen

- Es dürfen maximal drei Schöck Isokorb® T Typ HP-VV-NN an einen Balkon angeschlossen werden. Zwischen zwei dieser Elemente muss ein anderer Schöck Isokorb® Typ mit einer Anschlusslänge von einem Meter angeordnet werden.
- Werden zwei Schöck Isokorb® T Typ HP-NN jeweils am Rand der Dehnfuge angeordnet, sind folgende zulässige Dehnfugenabstände für T Typ HP-NN einzuhalten:
  - T Typ HP-NN1: 13,0 m
  - T Typ HP-NN2: 11,7 m
- Bei der Bestimmung der maximalen Dehnfugenabstände sind zusätzlich die in Kombination verwendeten Schöck Isokorb® Typen zu berücksichtigen.

## FEM-Richtlinie

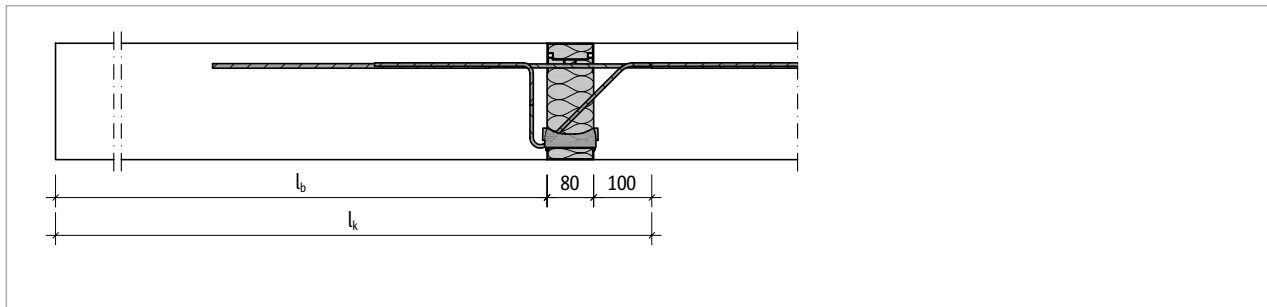


Abb. 30: Schöck Isokorb® T Typ KL: Systemkraglänge ( $l_k$ ) für Bemessung und geometrische Kraglänge ( $l_b$ )

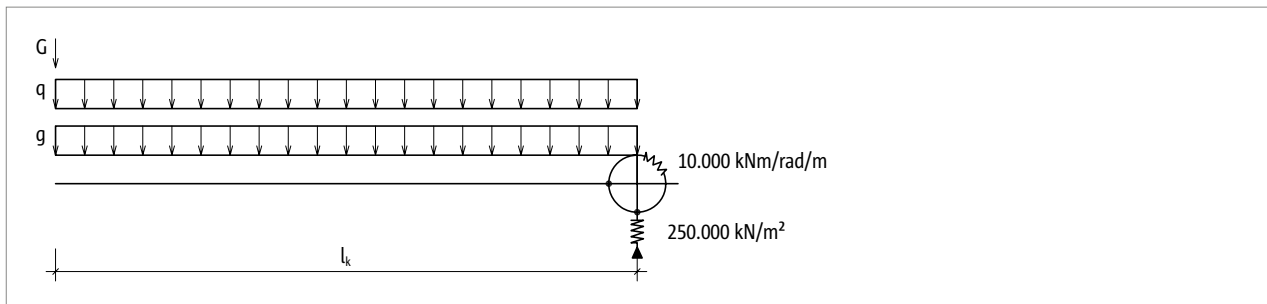


Abb. 31: Schöck Isokorb®: Näherungsweise Annahme der Federsteifigkeit

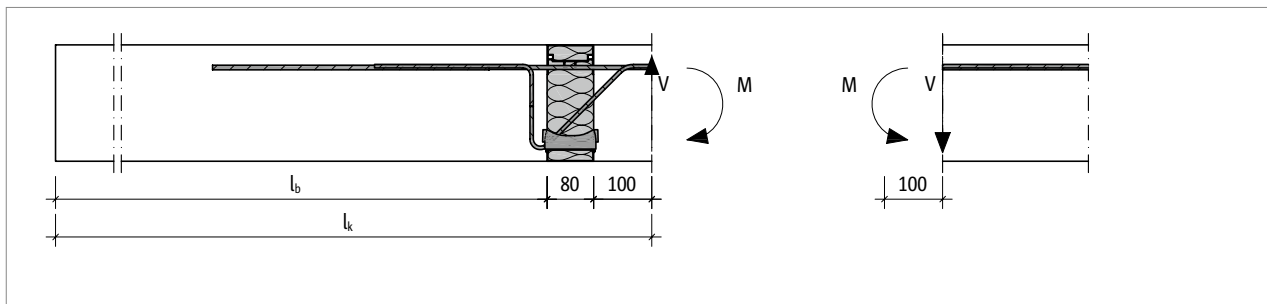


Abb. 32: Schöck Isokorb® T Typ KL: Ermittelte Bemessungsschnittgrößen angesetzt auf Deckenplatte

## FEM-Richtlinie

Empfohlene Methode zur Bemessung von Schöck Isokorb® Typen mittels FEM-Systemen:

- Balkonplatte von der Tragstruktur des Gebäudes entkoppeln.
- Schnittgrößen am Balkonplattenaufleger unter Berücksichtigung der Federwerte (hinreichend genaue Näherung des Schöck Isokorb® Tragverhaltens) ermitteln:  
10.000 kNm/rad/m (Drehfeder)  
250.000 kN/m<sup>2</sup> (Senkfeder)
- Schöck Isokorb® Typ wählen und die errechneten Werte  $v_{ed}$  und  $m_{ed}$  als äußere Randlasten auf die Tragstruktur des Gebäudes ansetzen.

Die Steifigkeiten im Auflagerbereich der Tragstruktur (Decke/Wand) werden im Normalfall als unendlich steif angenommen. Nur bei stark unterschiedlichen Steifigkeitsverhältnissen vom angeschlossenen und stützenden Bauteil sind die linear veränderlichen Momente und Querkräfte entlang des Plattenrandes zu berücksichtigen.

Die errechneten Schnittgrößen werden sowohl für die Bemessung des Schöck Isokorb® als auch für die Bemessung der Decken- und Wandkonstruktion des Gebäudes benutzt.

## FEM-Richtlinie

- Der Schöck Isokorb® kann keine Drillmomente übertragen!

## Einbaurichtung

### **i** Oberseite – Unterseite

Der Schöck Isokorb® ist nicht symmetrisch aufgebaut. Daher muss die Einbaurichtung unbedingt beachtet werden.

Die Lastabtragung des Moments wird durch den oben liegenden Zugstab gewährleistet.

Es ist notwendig auf den Plänen Schnitte darzustellen, in denen die Lage des Schöck Isokorb® definiert ist.

### **⚠** Gefahrenhinweis Zugstab muss oben liegen

- Der Schöck Isokorb® muss mit der richtigen Orientierung (oben–unten) eingebaut werden.
- Der Zugstab muss oben liegen.
- Die Oberseite des Schöck Isokorb® ist durch den Produkt-aufkleber definiert.

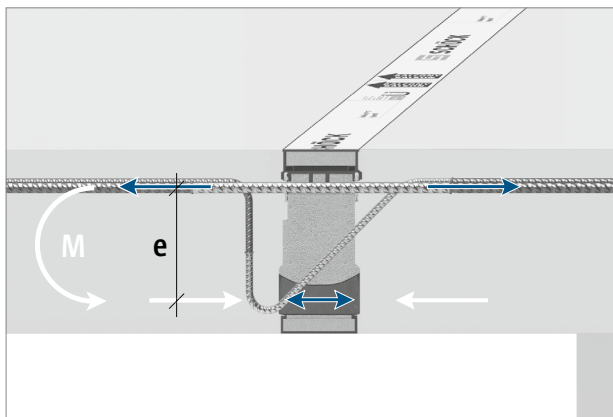


Abb. 33: Schöck Isokorb® T Typ KL: Lastabtragung Moment

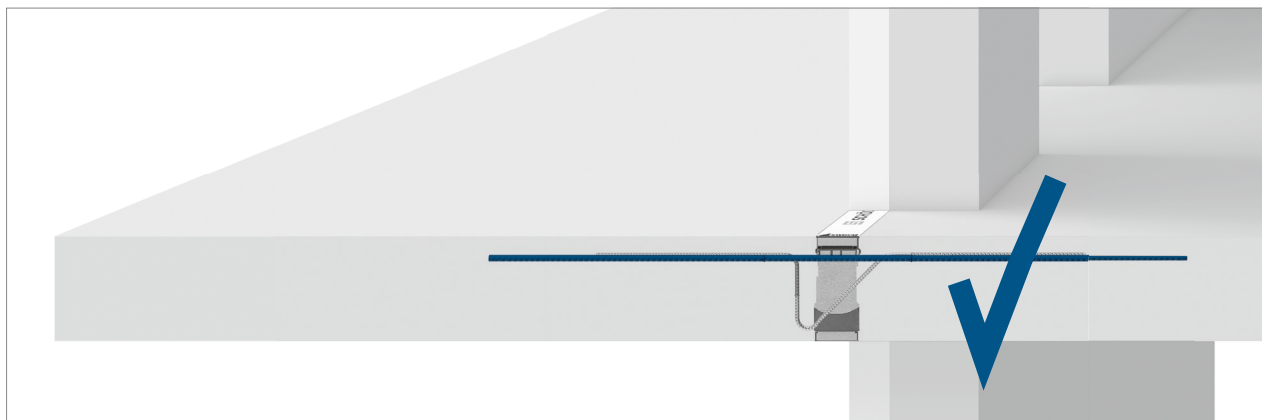


Abb. 34: Schöck Isokorb® T Typ KL richtiger Einbau: Zugstab oben

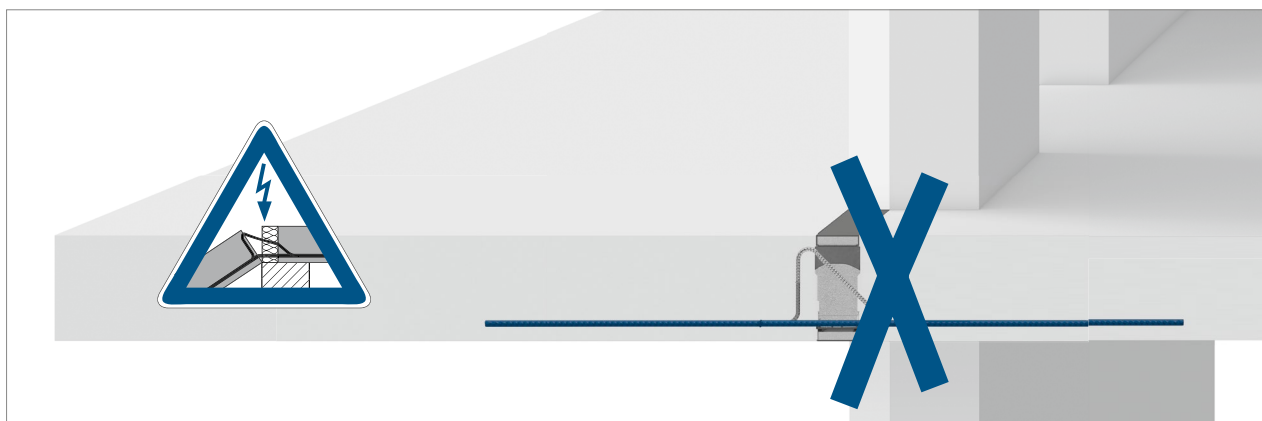


Abb. 35: Schöck Isokorb® T Typ KL falscher Einbau: Zugstab unten



## Einbaurichtung

### **i** Balkonseite – Deckenseite

Der Schöck Isokorb® ist nicht symmetrisch aufgebaut. Daher muss die Einbaurichtung unbedingt beachtet werden. Der Querkraftstab muss von der Balkonseite unten zur Deckenseite schräg nach oben angeordnet werden, damit die Querkraft als Zugkraft im Stab übertragen wird.

### **⚠** Gefahrenhinweis Einbaurichtung Balkonseite – Deckenseite

- Der Schöck Isokorb® muss mit der richtigen Orientierung (Balkonseite–Deckenseite) eingebaut werden.
- Der Balkonpfeil muss in Richtung des Balkons zeigen.
- Der Querkraftstab muss von der Balkonseite unten schräg zur Deckenseite oben verlaufen.
- Die Orientierung des Querkraftstabs.

Es ist notwendig auf den Plänen Schnitte darzustellen, in denen die Lage des Schöck Isokorb® dargestellt ist.

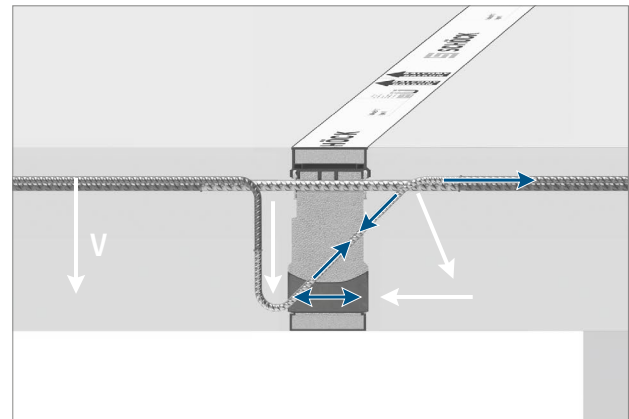


Abb. 36: Schöck Isokorb® T Typ KL: Lastabtragung Querkraft

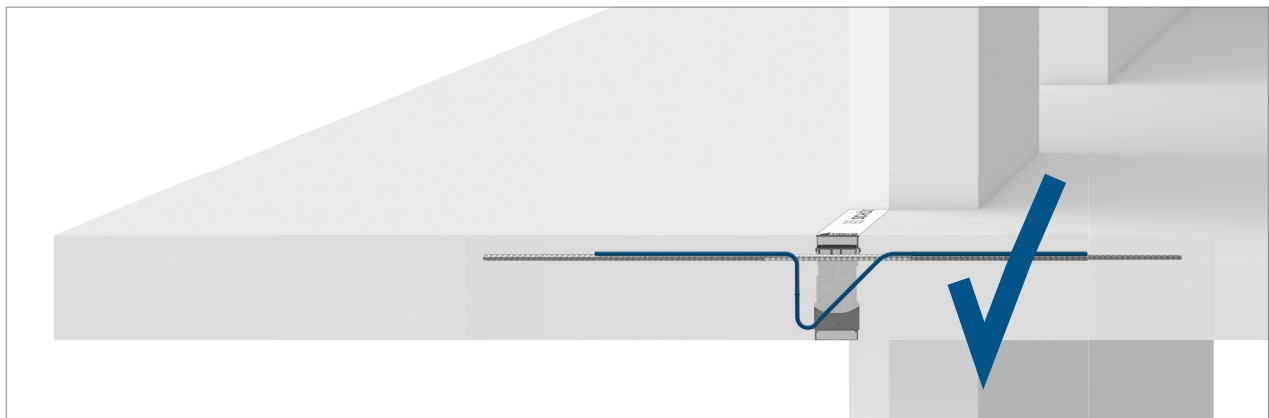


Abb. 37: Schöck Isokorb® T Typ KL richtiger Einbau: Querkraftstab von der Balkonseite unten zur Deckenseite schräg nach oben

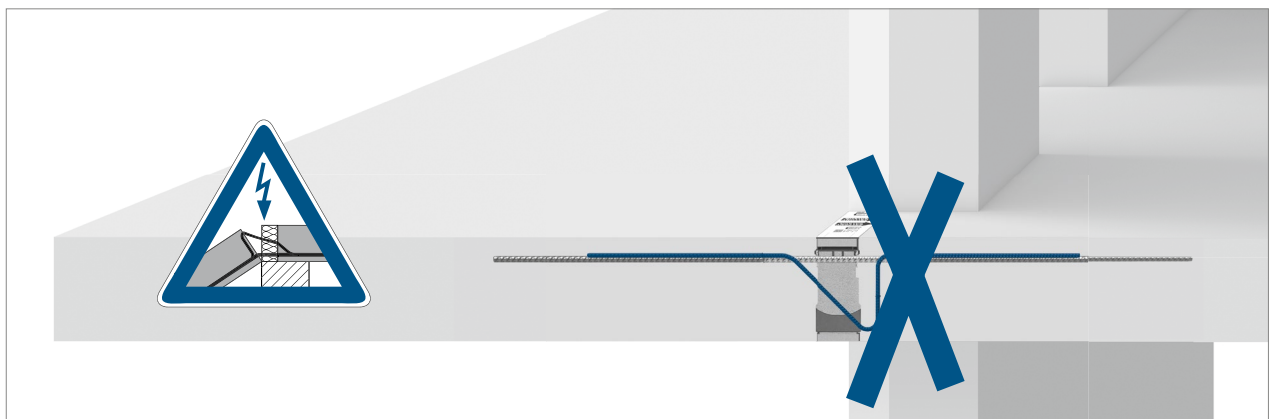


Abb. 38: Schöck Isokorb® T Typ KL falscher Einbau: Querkraftstab von der Balkonseite oben zur Deckenseite schräg nach unten

## Ortbetonbauweise

Der Schöck Isokorb® ist in der Ortbetonbauweise und im Fertigteilbau zu verwenden. Der Balkon mit dem Schöck Isokorb® kann direkt oder indirekt gelagert werden.

Im Folgenden ist der Einbau in Ortbetonbauweise bei einer direkten Lagerung des Balkons dargestellt.

Beim Einbau in Ortbetonbauweise sind grundsätzlich diese Schritte zu beachten:

- Bauseitige Bewehrung anordnen.
- Isokorb einsetzen.
- Betonieren, aushärten nach nationalen Vorschriften.
- Weitere 28 Tage unterstützen.

Der Formschluss des Drucklagers zum frisch gegossenen Beton ist sicherzustellen, daher müssen Betonierfugen unterhalb der Unterkante des Schöck Isokorb® angeordnet werden. Detaillierte Einbauanleitungen für die Produkte sind im Abschnitt Einbau dargestellt.



Abb. 39: Schöck Isokorb® T Typ KL: Schalungs- und Bewehrungsvorbereitung für das Betonieren. Betonierfuge Wand = Unterkante Schalung Balkon!

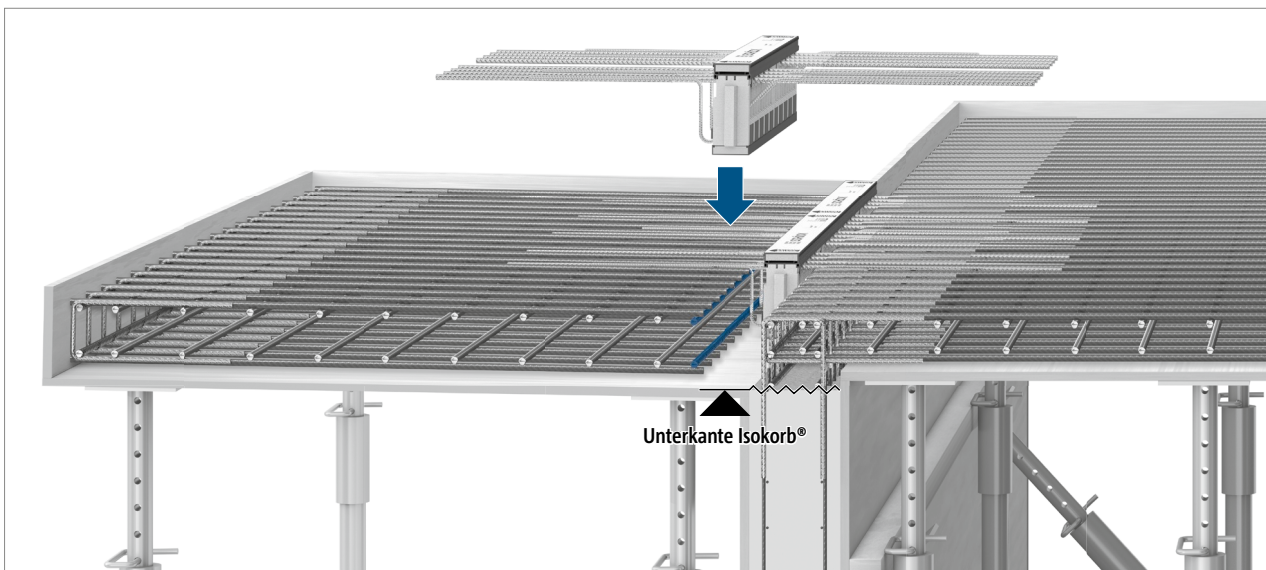


Abb. 40: Schöck Isokorb® T Typ KL: Bewehrungsvorbereitung für das Betonieren und Setzen des T Typ KL

## Ortbetonbauweise

Die Kraftübertragung vom Drucklager in den Beton erfolgt über den Formschluss vom Drucklager zum frisch gegossenen Ortbeton. Daher muss auf der Baustelle darauf geachtet werden, dass eine Vergussfuge von mindestens 100 mm neben dem Drucklager eingehalten wird. Für andere Typen aus dem Schöck Isokorb® Produktprogramm kann auch ein anderer Abstand erforderlich sein. Dieser ist im Produktteil angegeben.

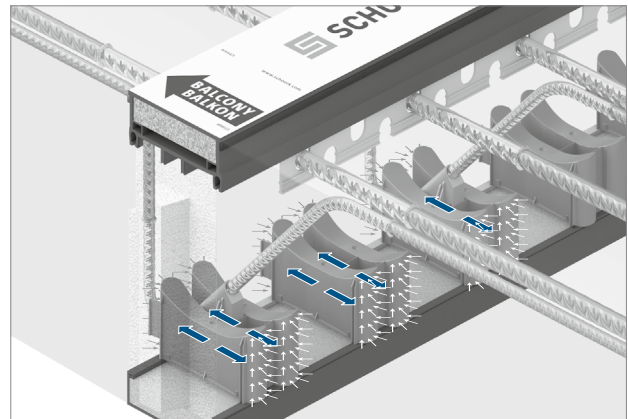


Abb. 41: Schöck Isokorb® T Typ KL: Formschluss HTE-Compact®

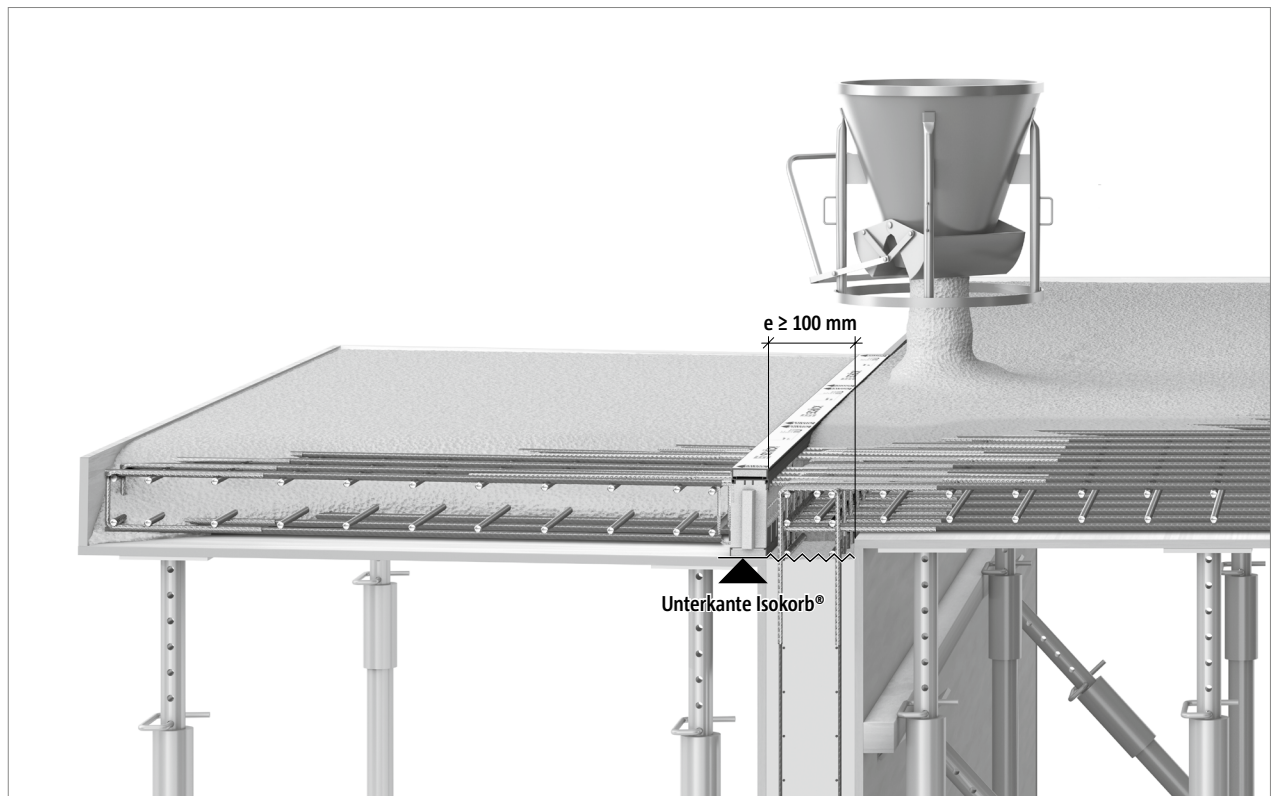


Abb. 42: Schöck Isokorb® T Typ KL: Verfüllen des Ortbeton. Formschluss Drucklager beachten!

## Fertigteilbauweise

Der Schöck Isokorb® ist in der Ortbetonbauweise und im Fertigteilbau zu verwenden. Der Balkon mit dem Schöck Isokorb® kann im Fertigteilwerk in die Balkonplatte einbetoniert werden und mit der Balkonplatte auf die Baustelle geliefert werden.

Im Folgenden ist der Einbau in Verbindung mit einem Fertigbalkon und einer Fertigteildecke bei einer indirekten Lagerung des Balkons dargestellt.

Bei den dargestellten dicken Fertigteildecken ist besonders auf die Schubverbindung zwischen Ortbeton und Fertigteil zu achten!

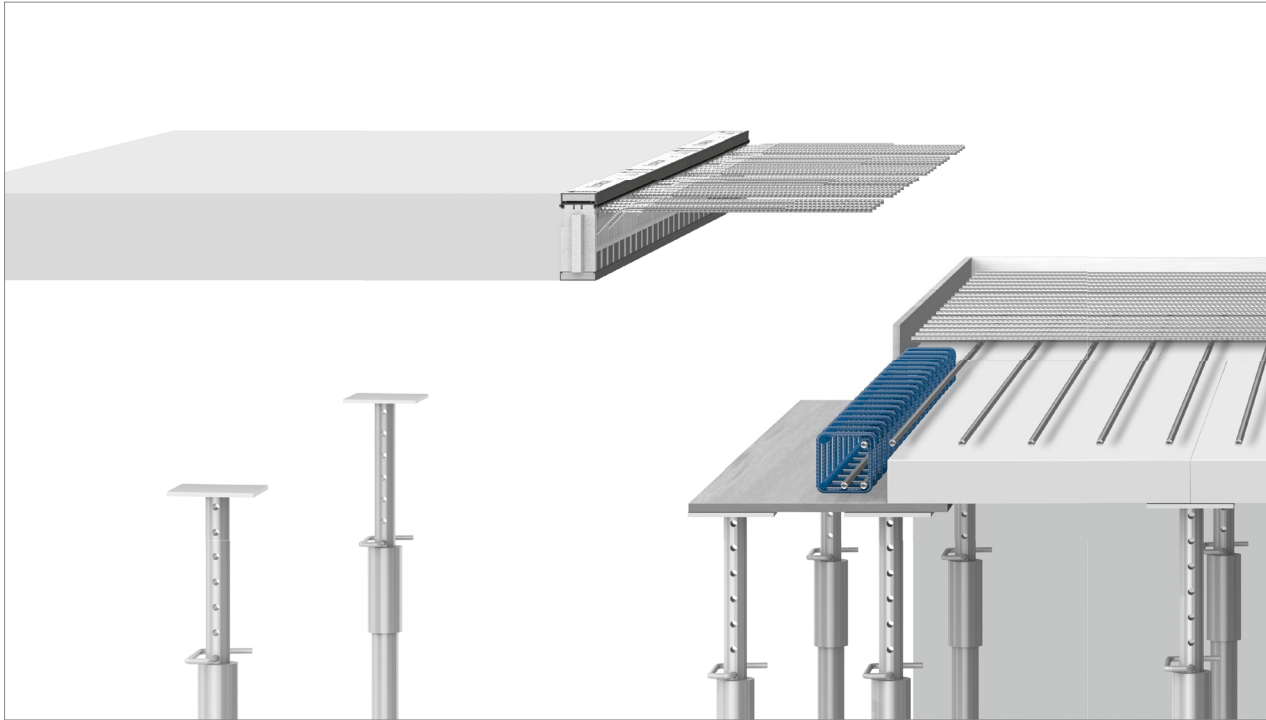


Abb. 43: Schöck Isokorb® T Typ KL: Schalungs- und Bewehrungsvorbereitung für das Einbringen der Fertigteilplatte mit einbetoniertem T Typ KL

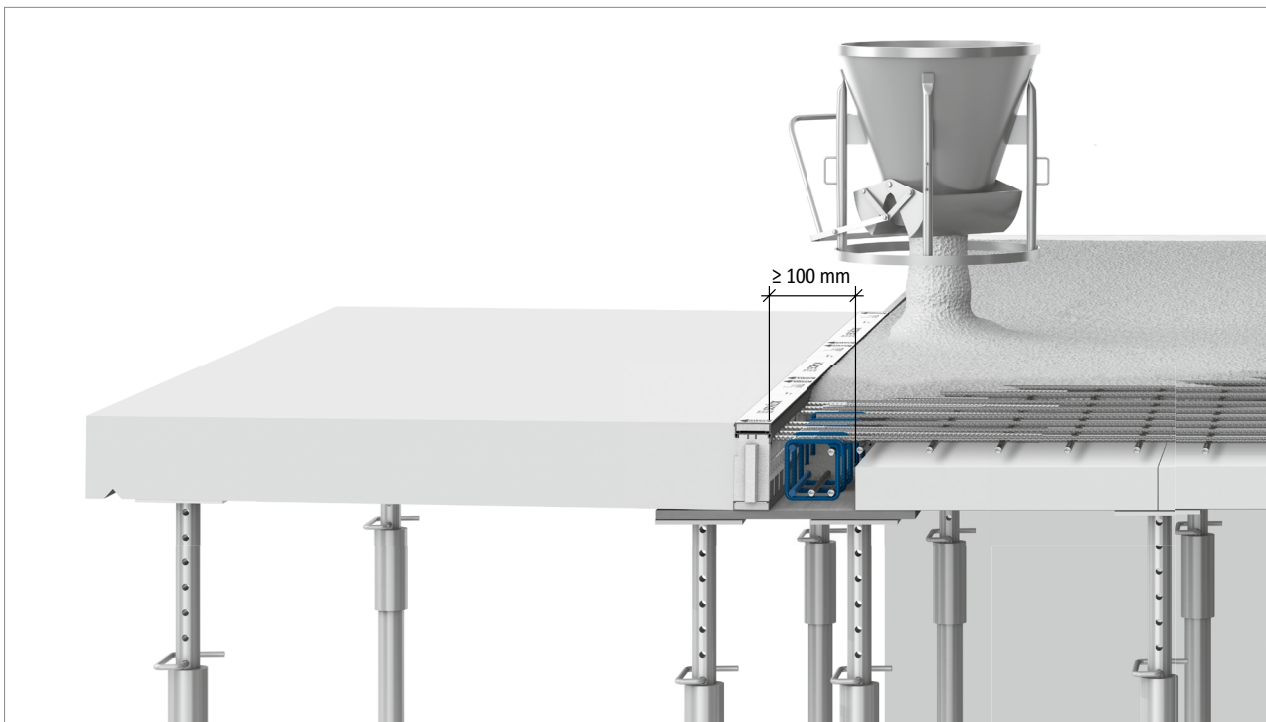


Abb. 44: Schöck Isokorb® T Typ KL: Verfüllen des Ortbetonstreifens (Druckfuge)

## ✓ Checkliste

- Sind die Einwirkungen am Schöck Isokorb® Anschluss auf Bemessungsniveau ermittelt?
- Ist die Systemkraglänge bzw. die Systemstützweite zugrunde gelegt?
- Ist der zum statischen System passende Schöck Isokorb® Typ gewählt? Schöck Isokorb® Typ QL gilt als reiner Querkraftanschluss (Momentengelenk).
- Ist bei der Berechnung mit FEM die Schöck FEM-Richtlinie berücksichtigt?
- Ist die für den jeweiligen Schöck Isokorb® Typ erforderliche Mindestplattendicke  $H_{\min}$  berücksichtigt?
- Sind die Empfehlungen zur Begrenzung der Schwingunganfälligkeit eingehalten?
- Ist bei einem Anschluss an eine Decke mit Höhenversatz oder an eine Wand die erforderliche Bauteilgeometrie vorhanden? Ist eine Sonderkonstruktion erforderlich?
- Sind bei einem Eckbalkon die Mindestplattendicke ( $\geq 180$  mm) und die erforderliche 2. Lage (CV2) berücksichtigt?
- Sind die maximal zulässigen Dehnfugenabstände berücksichtigt?
- Ist der zusätzliche Verformungsanteil infolge des Schöck Isokorb® berücksichtigt?
- Ist bei der resultierenden Überhöhungsangabe die Entwässerungsrichtung berücksichtigt? Ist das Überhöhungsmaß in die Werkpläne eingetragen?
- Ist die jeweils erforderliche bauseitige Anschlussbewehrung definiert?
- Sind die bei Vollfertigteilbalkonen evtl. erforderlichen Unterbrechungen für die stirnseitigen Transportanker und Regenfallrohre bei innenliegender Entwässerung berücksichtigt? Ist der maximale Achsabstand der Schöck Isokorb® Stäbe von 300 mm eingehalten?
- Sind planmäßig vorhandene Horizontallasten z. B. aus Winddruck berücksichtigt? Ist dafür zusätzlich Schöck Isokorb® Typ HP erforderlich?
- Ist bei einem Linienanschluss des Schöck Isokorb® Typ HP in Kombination mit mehreren Schöck Isokorb® von 1 m Länge die Verminderung der Bemessungswerte des Linienanschlusses berücksichtigt?
- Wurde der für den jeweiligen Schöck Isokorb® Typ in Verbindung mit Halbfertigteildecken in der Druckfuge erforderliche Ortbetonstreifen (Breite  $\geq 100$  mm ab Druckelement) in die Ausführungspläne eingezeichnet?



# Brandschutz

## **i** Info

Technische Informationen zu Wärmeschutz und Trittschallschutz finden Sie online unter:  
[www.schoeck.com/download-bauphysik/at](http://www.schoeck.com/download-bauphysik/at)

## Brandschutzvorschriften | Balkone | Brandabschnittsbildende Decken

### Brandschutzvorschriften

In Österreich ist der Brandschutz in Gebäuden grundsätzlich in der OIB-Richtlinie 2 (Brandschutz) und 2.3 (Brandschutz bei Gebäuden mit einem Fluchtniveau von mehr als 22 m) geregelt. Die OIB-Richtlinie definiert die Anforderungen an die Bauteile auf Basis der Klassifizierung der EN 13501-2. Zusätzlich kann es je nach Bundesland Abweichungen geben, die im Einzelfall zu prüfen sind.

### Klassifizierung von Bauteilen

Die Klassifizierung von Bauteilen ist in der europäischen Norm EN 13501-2 (R-Klassifizierung) festgelegt.

### Klassifizierung von Baustoffen

Das Brandverhalten der Baustoffe wird nach EN 13501-1 bestimmt.

EN 13501-1 unterscheidet folgende Baustoffklassen: A1, A2, B, C, D, E. Zusätzlich werden die Rauchentwicklung *s* (smoke) und das brennende Abtropfverhalten *d* (drop) klassifiziert.

Die allgemeinen Anforderungen an den Feuerwiderstand von Bauteilen sind in Tabelle 1b–3b (OIB-330.2-012/19) geregelt.

Die folgenden Tabellen zeigen die für Balkone, brandabschnittsbildende Decken und Laubengänge geltenden Anforderungen in Abhängigkeit der Gebäudeklassen. Die Gebäudeklassen sind in den Begriffsbestimmungen zur OIB-330-001/19 definiert. Maßgebend sind Brutto-Grundfläche und das Fluchtniveau der Obergeschosse. Zusätzlich kann es je nach Bundesland Abweichungen geben, die im Einzelfall zu prüfen sind.

### Balkone

Nach der OIB-Richtlinie 2 werden an Balkone in Abhängigkeit von der Gebäudeklasse folgende Anforderungen gestellt:

| Gebäudeklasse                          |                   | Anforderung an Balkone       |
|--|-------------------|------------------------------|
| Begriffsbestimmungen<br>OIB-330-014/15 |                   | OIB-Richtlinie 2, Tabelle 1b |
| 1                                      | ≤ 3 Obergeschosse | –                            |
| 2                                      | ≤ 3 Obergeschosse | –                            |
| 3                                      | ≤ 3 Obergeschosse | –                            |
| 4                                      | ≤ 4 Obergeschosse | R 30 oder A2                 |
| 5                                      | ≤ 6 Obergeschosse | R 30 oder A2                 |
|  | > 6 Obergeschosse | R 30 oder A2                 |
|  | > 22 m            | REI 90 und A2                |

### Brandabschnittsbildende Decken

Brandabschnittsbildende Decken begrenzen Loggien oder werden teilweise als Brandschürze über die Fassade hinausgeführt. An brandabschnittsbildende Decken werden nach OIB-Richtlinie 2 Tabelle 1b folgende Anforderungen gestellt:

| Gebäudeklasse                          |                   | Anforderung an brandabschnittsbildende Decken |
|--|-------------------|---|
| Begriffsbestimmungen<br>OIB-330-014/15 |                   | OIB-Richtlinie 2, Tabelle 1b                  |
| 1                                      | ≤ 3 Obergeschosse | –   |
| 2                                      | ≤ 3 Obergeschosse | REI 90  |
| 3                                      | ≤ 3 Obergeschosse | REI 90  |
| 4                                      | ≤ 4 Obergeschosse | REI 90  |
| 5                                      | ≤ 6 Obergeschosse | REI 90  |
|  | > 6 Obergeschosse | REI 90 und A2                                 |
|  | > 22 m            | REI 90 und A2                                 |



## Laubengänge

### Baurechtliche Anforderungen an Laubengänge

Nach der OIB-Richtlinie 2 § 5.3 werden an Laubengänge als Teil von Rettungswegen konkrete Anforderungen an den Brandschutz gestellt. Hierbei werden offene und geschlossene Laubengänge unterschieden. Für geschlossene Laubengänge gelten die Anforderungen an Gänge nach OIB-Richtlinie 2 § 5.3.4. Für offene Laubengänge gelten nach OIB-Richtlinie 2 § 5.3.5 die Anforderungen analog zu Trenndecken in OIB-Richtlinie Tabelle 1b. Die Anforderungen sind jeweils die gleichen und in der untenstehenden Tabelle zusammengefasst. Sind durch den offenen Laubengang 2 verschiedene Treppenhäuser oder Außentreppe zu erreichen, reicht bis Gebäudeklasse 4 die Ausführung von Decken in A2.

| Gebäudeklasse                          |                   | Anforderung an Laubengänge   |
|--|-------------------|------------------------------|
| Begriffsbestimmungen<br>OIB-330-014/15 |                   | OIB-Richtlinie 2, Tabelle 1b |
| 1                                      | ≤ 3 Obergeschosse | –                            |
| 2                                      | ≤ 3 Obergeschosse | REI 30                       |
| 3                                      | ≤ 3 Obergeschosse | REI 60                       |
| 4                                      | ≤ 4 Obergeschosse | REI 60                       |
| 5                                      | ≤ 6 Obergeschosse | REI 90                       |
|  | > 6 Obergeschosse | REI 90 und A2                |
|  | > 22 m            | REI 90 und A2                |

## Brandschutzausführung

### Schöck Isokorb® Brandschutz bei linearer Anordnung

Der Schöck Isokorb® ist nur in Brandschutzausführung (R90 und REI120) erhältlich. Dazu werden bei den Schöck Isokorb® Typen, die linear aneinander eingebaut werden, Brandschutzplatten werksseitig an der Ober- und Unterseite des Schöck Isokorb® angebracht. Integrierte Brandschutzbänder aus dämmschichtbildendem Material bzw. die Brandschutzplatten an der Oberseite des Schöck Isokorb® garantieren, dass die bei der Brandeinwirkung aufgehenden Fugen wirksam verschlossen werden, sodass keine Heißgase an die Bewehrungsstäbe des Schöck Isokorb® gelangen können.

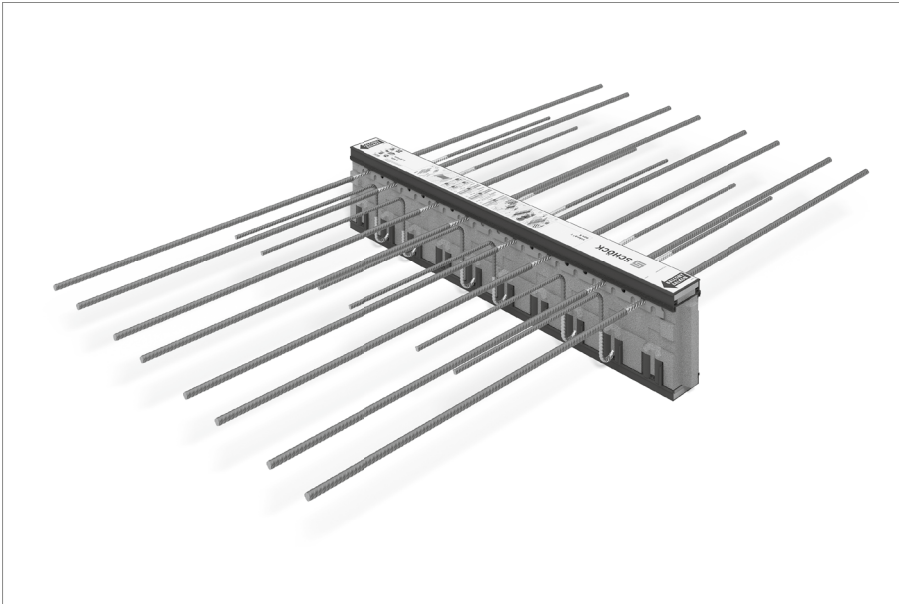


Abb. 45: Schöck Isokorb® T Typ KL in Brandschutzausführung

### Schöck Isokorb® Brandschutz bei punktueller Anordnung

Die Schöck Isokorb® Typen, die mit Abstand zueinander eingesetzt werden, sind in der Brandschutzausführung bereits ab Werk rundum (Oberseite, Unterseite, links und rechts) mit den Brandschutzplatten bekleidet.

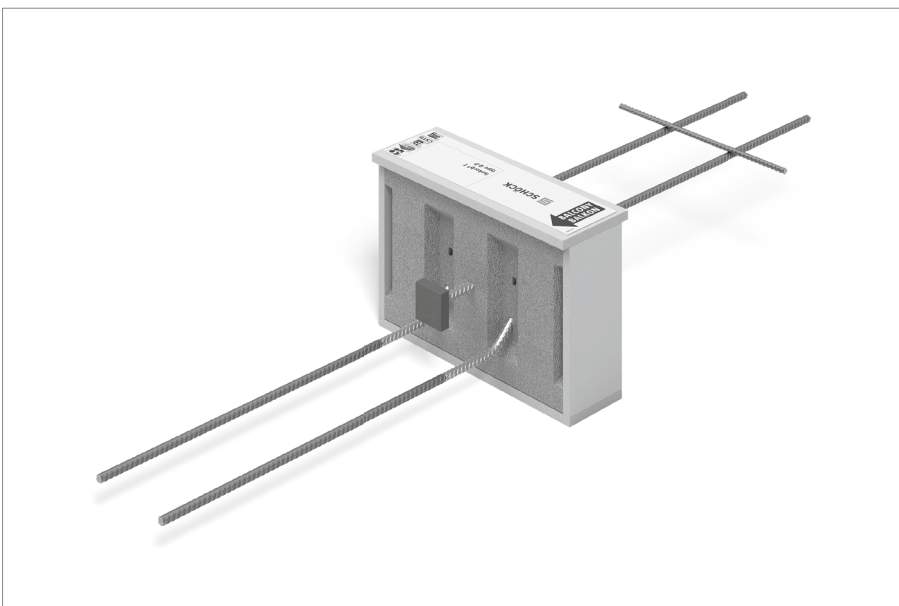


Abb. 46: Schöck Isokorb® T Typ QP: Brandschutzausführung rundum mit Brandschutzplatten bekleidet

## Brandschutzausführung

### Schöck Isokorb® T mit Brandschutz

Jeder Schöck Isokorb® T ist mit Brandschutz erhältlich:

Bezeichnung z. B. Schöck Isokorb® T Typ KL-M5-V1-REI120-CV1-H200-2.2

Brandschutzanforderungen, die an das Bauteil gestellt werden, gelten auch für das Produkt, das zum Einsatz kommen soll. Voraussetzung für die Brandschutzklassifizierung des Balkonanschlusses ist, dass die Balkonplatte und die Geschossdecke ebenfalls die Anforderungen an die erforderliche Feuerwiderstandsklasse nach EN 1992-1-1 und -2 erfüllen. Werden zusätzlich zur Tragfähigkeit (R) im Brandfall auch Raumabschluss (E) und Hitzeabschirmung (I) gefordert, sind Aussparungen zwischen den Schöck Isokorb® T z. B. durch den Schöck Isokorb® T Typ ZL mit Brandschutz zu schließen.

Die Anforderungen aus den Brandprüfungen wurden beim Schöck Isokorb® mit bündig integrierten seitlichen Brandschutzbändern und Brandschutzplatten umgesetzt. Die integrierten Brandschutzbänder gewährleisten, dass die bei der Brandeinwirkung aufgehenden Fugen verschlossen werden. So wird der Raumabschluss und die Hitzeabschirmung im Brandfall gewährleistet (siehe nachfolgende Abbildungen).

Die Brandschutzausführung des jeweiligen Schöck Isokorb® Typ ist im Produktkapitel dargestellt.

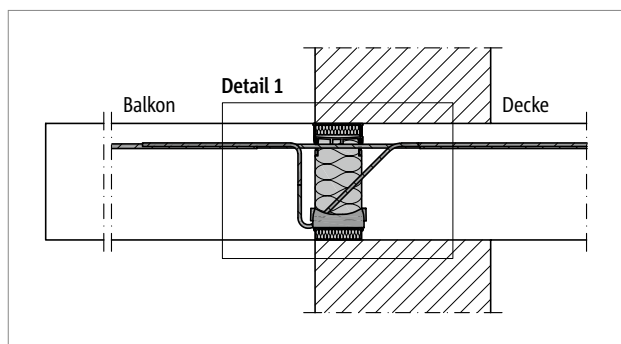


Abb. 47: Schöck Isokorb® T Typ KL bei REI120: Brandschutzplatte oben und unten; seitlich integrierte Brandschutzbänder

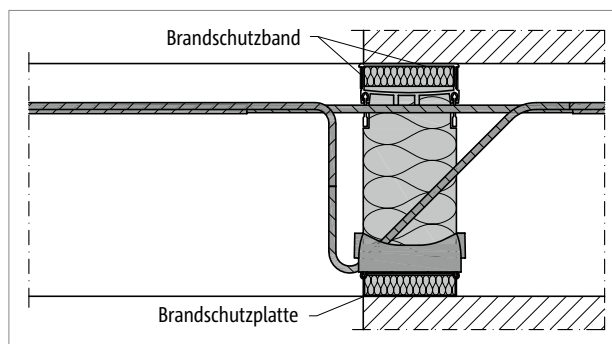


Abb. 48: Schöck Isokorb® T Typ KL bei REI120: Detail 1

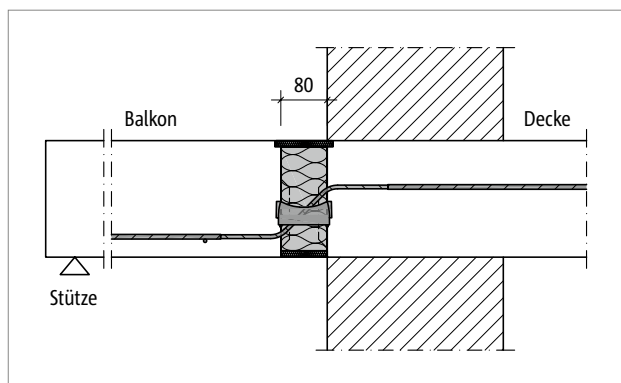


Abb. 49: Schöck Isokorb® T Typ QL bei REI120: Brandschutzplatte oben und unten

### **i** Brandschutz

- Die Brandschutzplatte des Schöck Isokorb® darf nicht von Nägeln oder Schrauben durchdrungen werden.
- Wird der Schöck Isokorb® in R 90 Ausführung in raumabschliessenden Wänden (z. B. Typ WL) oder Decken (z. B. Typ KL) partiell eingebaut, muss die bauseits zu ergänzende Isolierung mit Schöck Isokorb T Typ ZL oder aus Mineralwolle mit Schmelzpunkt > 1000 °C hergestellt werden.

## Brandschutzklassen | Baustoffklassen | Brandschutzausführung Laubengang

### Feuerwiderstandsklassen REI 120, R 90, EI 120

Das Brandverhalten von Bauteilen wird auf Grundlage der europäischen Norm EN 13501-2 klassifiziert.

Der Schöck Isokorb® wird als gesamtes System inklusive den angeschlossenen Bauteilen geprüft. Die Bauteilversuche finden in akkreditierten Zertifizierungsstellen in Europa statt, welche diese gemäß den aktuellen Prüfnormen für Brandschutz durchführen. Folgende Prüfnormen wurden hierbei berücksichtigt EN1363-1, EN 1365-2 & EN 1366-4. Die Klassifizierung des Feuerwiderstandes hierzu erfolgte nach EN 13501-2.

Der Schöck Isokorb® wurde mit den folgenden Ausführungen getestet:

- Ausführung Neopor® Dämmkörper ohne zusätzliche Brandschutzmaßnahmen
- Ausführung Neopor® Dämmkörper mit ober- und unterseitig integrierten Brandschutzplatten.

Gutachten Nr. GS 3.2/15-245-1 der MFPA Leipzig GmbH bestätigen folgende Brandschutzklassifizierung:

| Schöck Isokorb® T Typ  | KL, KL-F, KP, KL-U, KL-O, KL-U-F, KL-O-F, QL, QP, DP, AP | BP, WL | ZL     |
|------------------------|--|--------|--------|
| Feuerwiderstandsklasse | REI120   | R 90   | EI 120 |

### i Brandschutzausführung

- Für die Dämmung zwischen den Schöck Isokorb® Elementen ist der Schöck Isokorb® T Typ ZL (siehe Seite 147) mit Brandschutz erhältlich. Für den Brandschutz des Anschlusses ist die Einstufung des verwendeten Schöck Isokorb® relevant.

### Baustoffklassen

Der Schöck Isokorb® besteht in den für die Tragfähigkeit wesentlichen Bestandteilen aus nichtbrennbaren Materialien. Er ist auf der Oberseite und der Unterseite mit Brandschutzplatten dicht abgedeckt, die einen Durchbrand verhindern.

### Lineare und punktuelle Plattenanschlüsse

Laubengänge, die als notwendige Flure dienen, müssen als tragende und raumabschließende Bauteile zwischen Geschossen im Brandfall ausreichend lang standsicher und widerstandsfähig gegen die Brandausbreitung sein. Um der Anforderung des Raumabschlusses zu entsprechen, ist es möglich punktuelle und lineare, tragende und nichttragende Schöck Isokorb® Typen zu kombinieren. Die Elemente müssen passgenau eingebaut werden und die Brandschutzplatten in einer Ebene liegen.

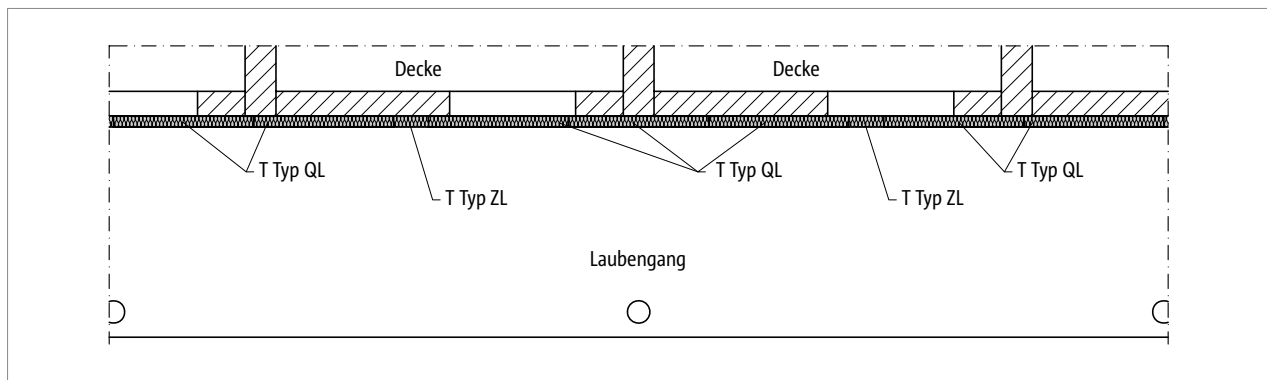
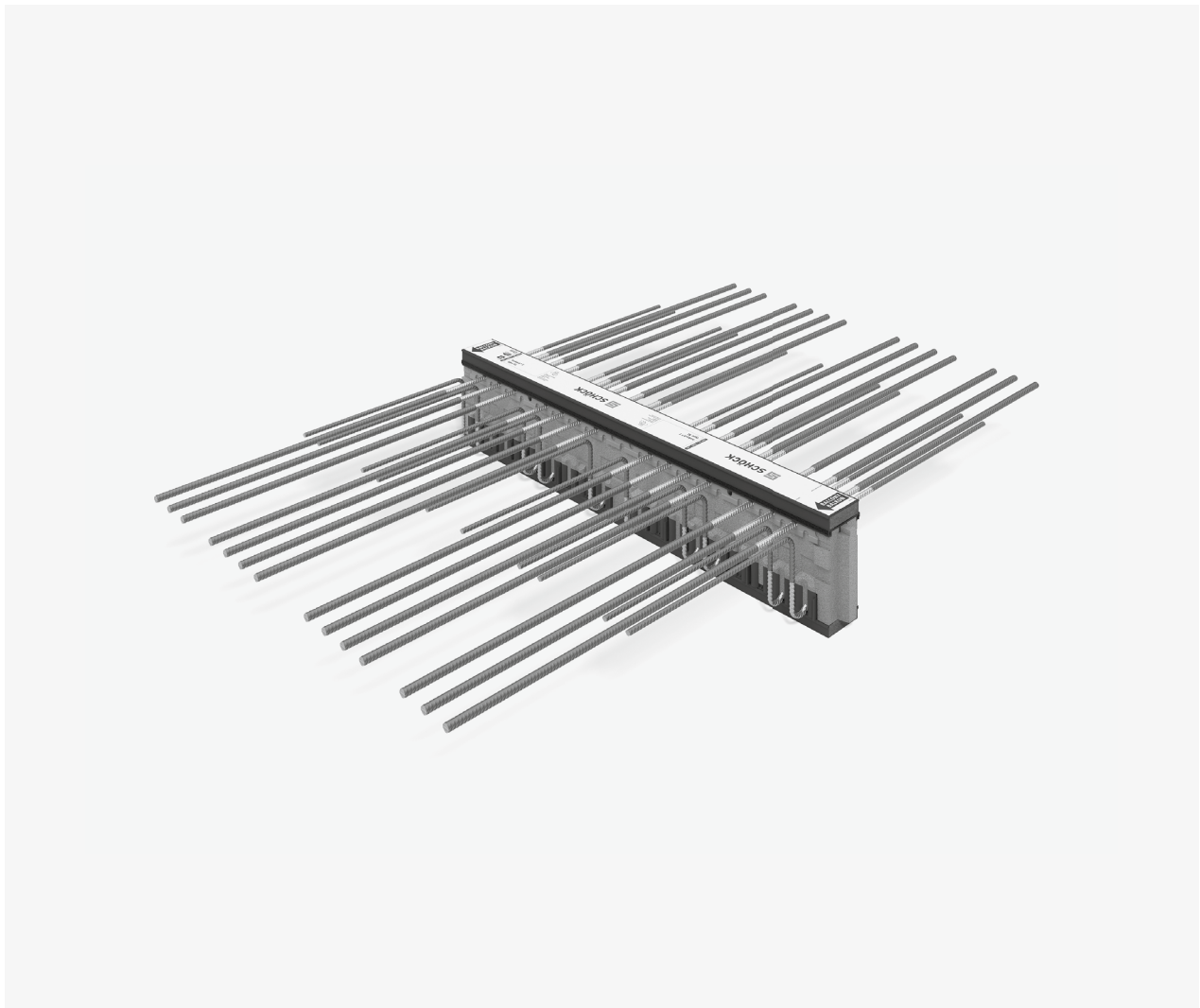


Abb. 50: Schöck Isokorb® T Typ QL-REI120, T Typ ZL-EI120: Laubengang raumabschließend

# Stahlbeton – Stahlbeton



## Schöck Isokorb® T Typ KL, KP



### Schöck Isokorb® T Typ KL

Tragendes Wärmedämmelement für frei auskragende Balkone. Das Element überträgt negative Momente und positive Querkkräfte. Ein Element mit der Tragstufe VV überträgt zusätzlich negative Querkkräfte.

### Schöck Isokorb® T Typ KP

Tragendes Wärmedämmelement für frei auskragende Balkone. Das Element überträgt Momente und positive Querkkräfte bei punktuellen Lasten.

T Typ  
KL  
KP

Stahlbeton – Stahlbeton





## Elementanordnung | Einbauschnitte

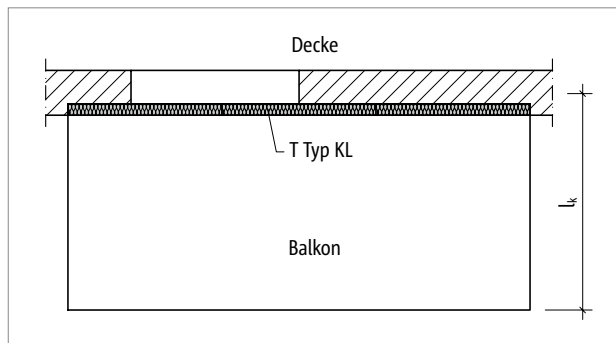


Abb. 51: Schöck Isokorb® T Typ KL: Balkon frei ausragend

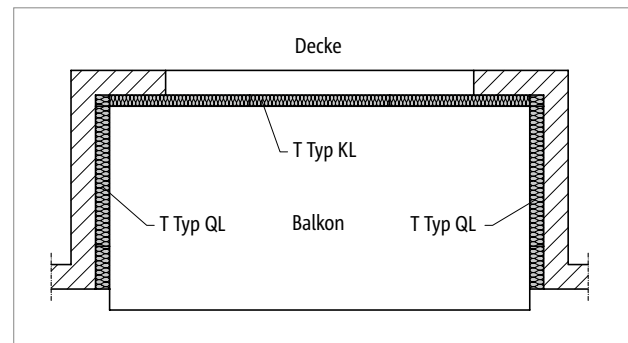


Abb. 52: Schöck Isokorb® T Typ KL und Typ QL: Balkon dreiseitig aufliegend

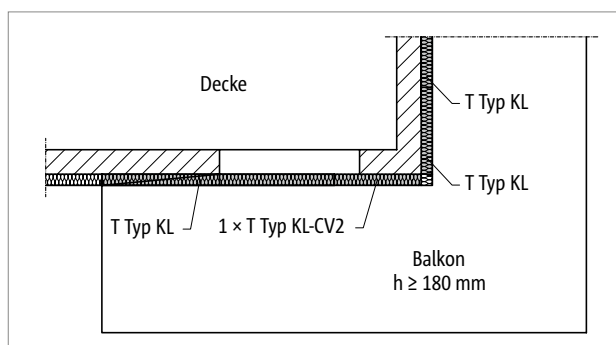


Abb. 53: Schöck Isokorb® T Typ KL: Außeneckbalkone

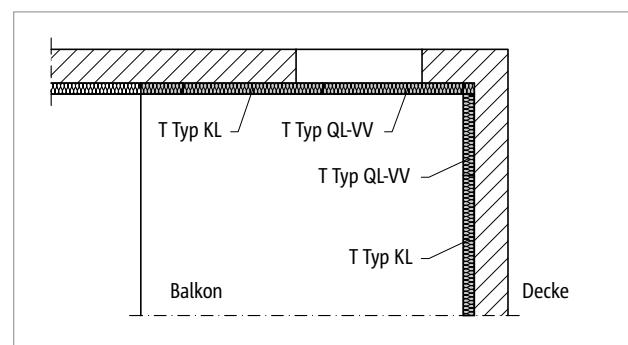


Abb. 54: Schöck Isokorb® T Typ KL und QL-VV: Balkon zweiseitig aufliegend

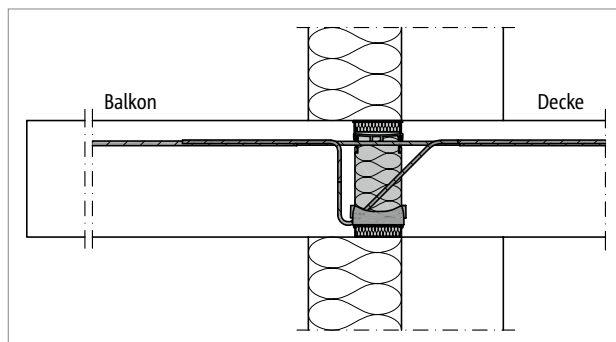


Abb. 55: Schöck Isokorb® T Typ KL: Anschluss bei Wärmedämmverbundsystem (WDVS)

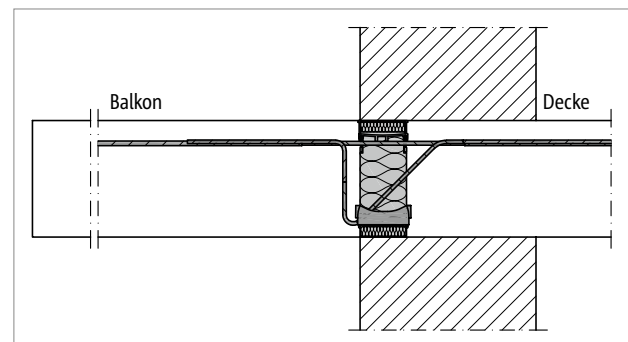


Abb. 56: Schöck Isokorb® T Typ KL: Einschaliges wärmedämmendes Mauerwerk bei deckengleichem Balkon

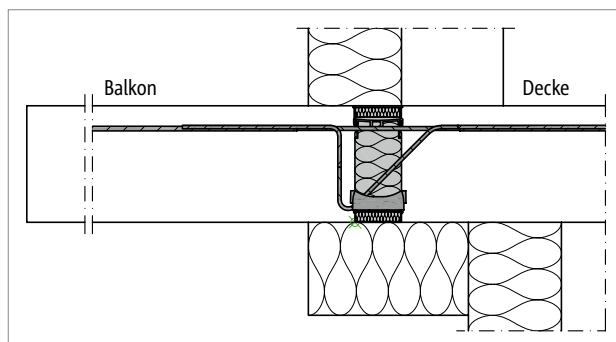


Abb. 57: Schöck Isokorb® T Typ KL: Anschluss bei indirekt gelagerter Decke und WDVS

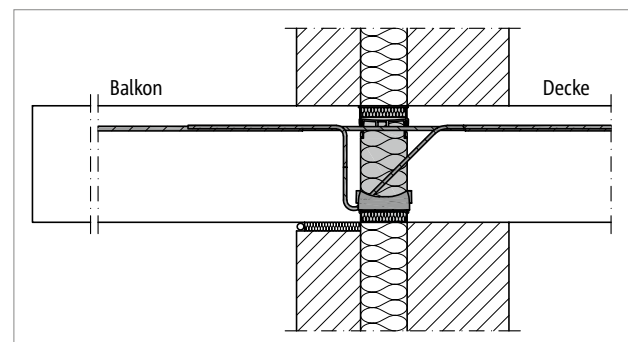


Abb. 58: Schöck Isokorb® T Typ KL: Anschluss bei zweischaligem Mauerwerk mit Kerndämmung

T Typ  
KL  
KP

Stahlbeton – Stahlbeton

## Produktvarianten | Typenbezeichnung

### Varianten Schöck Isokorb® T Typ KL

Die Ausführung des Schöck Isokorb® T Typ KL kann wie folgt variiert werden:

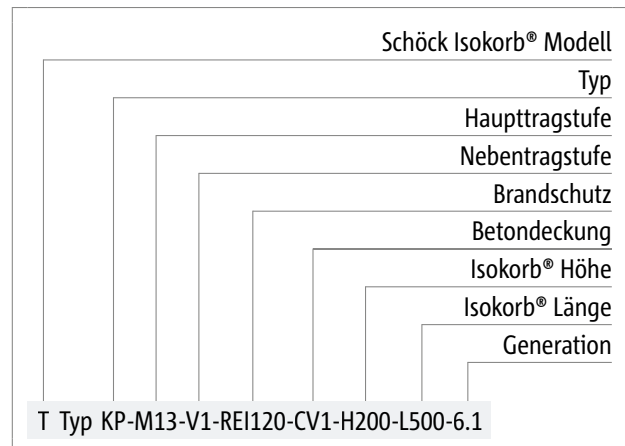
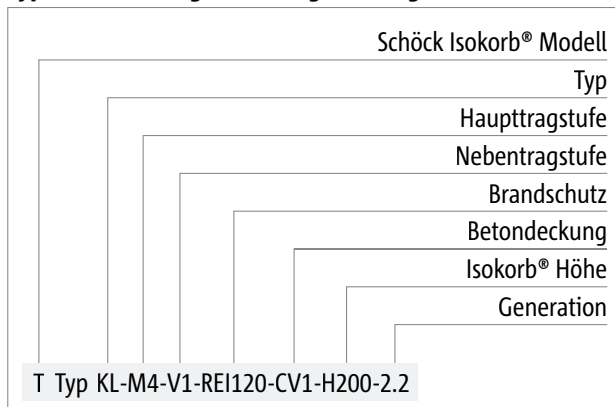
- Haupttragstufe:  
M1 bis M12
- Nebentragstufe:  
V1, V2, VV1
- Feuerwiderstandsklasse:  
REI120
- Betondeckung der Zugstäbe:  
CV1 = 35 mm (Standard), CV2 = 50 mm
- Höhe:  
H = 160–300 mm für Schöck Isokorb® T Typ KL und Betondeckung CV1  
H = 180–300 mm für Schöck Isokorb® T Typ KL und Betondeckung CV2
- Isokorb® Länge:  
1000 mm für M1 bis M12
- Generation:  
2.2

### Varianten Schöck Isokorb® T Typ KP

Die Ausführung des Schöck Isokorb® T Typ KP kann wie folgt variiert werden:

- Haupttragstufe:  
M13 bis M14
- Nebentragstufe:  
V1, V2, V3
- Brandschutz:  
REI120 : Überstand obere Brandschutzplatte, beidseitig 10 mm
- Betondeckung der Zugstäbe:  
CV1 = 35 mm (Standard), CV2 = 50 mm
- Höhe:  
H = H<sub>min</sub>–300 mm für Schöck Isokorb® T Typ KP
- Isokorb® Länge:  
500 mm für M13 bis M14 – erforderlich in der Typenbezeichnung
- Generation:  
6.1

### Typenbezeichnung in Planungsunterlagen



## Bemessung

| Schöck Isokorb® T Typ KL 2.2 | M1                  | M2            | M3            | M4            | M5            | M6            |
|------------------------------|---------------------|---------------|---------------|---------------|---------------|---------------|
| Bestückung bei               | Isokorb® Länge [mm] |               |               |               |               |               |
|                              | 1000                | 1000          | 1000          | 1000          | 1000          | 1000          |
| Zugstäbe V1/V2               | 4 ∅ 8               | 6 ∅ 8         | 8 ∅ 8         | 10 ∅ 8        | 12 ∅ 8        | 14 ∅ 8        |
| Zugstäbe VV1                 | 6 ∅ 8               | 8 ∅ 8         | 10 ∅ 8        | 12 ∅ 8        | 14 ∅ 8        | 16 ∅ 8        |
| Querkraftstäbe V1            | 4 ∅ 8               | 4 ∅ 8         | 4 ∅ 8         | 4 ∅ 8         | 4 ∅ 8         | 4 ∅ 8         |
| Querkraftstäbe V2            | 10 ∅ 8              | 10 ∅ 8        | 10 ∅ 8        | 10 ∅ 8        | 10 ∅ 8        | 10 ∅ 8        |
| Querkraftstäbe VV1           | 6 ∅ 8 + 4 ∅ 8       | 6 ∅ 8 + 4 ∅ 8 | 6 ∅ 8 + 4 ∅ 8 | 6 ∅ 8 + 4 ∅ 8 | 6 ∅ 8 + 4 ∅ 8 | 6 ∅ 8 + 4 ∅ 8 |
| Drucklager V1 [Stk.]         | 4                   | 4             | 6             | 6             | 8             | 8             |
| Drucklager V2/VV1 [Stk.]     | 10                  | 10            | 10            | 10            | 10            | 12            |

| Schöck Isokorb® T Typ KL 2.2 | M7                  | M8            | M9            | M10           | M11           | M12           |
|------------------------------|---------------------|---------------|---------------|---------------|---------------|---------------|
| Bestückung bei               | Isokorb® Länge [mm] |               |               |               |               |               |
|                              | 1000                | 1000          | 1000          | 1000          | 1000          | 1000          |
| Zugstäbe V1/V2               | 16 ∅ 8              | 8 ∅ 12        | 10 ∅ 12       | 12 ∅ 12       | 14 ∅ 12       | 16 ∅ 12       |
| Zugstäbe VV1                 | 8 ∅ 12              | 10 ∅ 12       | 12 ∅ 12       | 12 ∅ 12       | 14 ∅ 12       | 16 ∅ 12       |
| Querkraftstäbe V1            | 4 ∅ 8               | 6 ∅ 8         | 6 ∅ 8         | 6 ∅ 8         | 6 ∅ 8         | 6 ∅ 8         |
| Querkraftstäbe V2            | 10 ∅ 8              | 10 ∅ 8        | 10 ∅ 8        | 10 ∅ 8        | 10 ∅ 8        | 10 ∅ 8        |
| Querkraftstäbe VV1           | 6 ∅ 8 + 4 ∅ 8       | 6 ∅ 8 + 4 ∅ 8 | 6 ∅ 8 + 4 ∅ 8 | 6 ∅ 8 + 4 ∅ 8 | 6 ∅ 8 + 4 ∅ 8 | 6 ∅ 8 + 4 ∅ 8 |
| Drucklager V1 [Stk.]         | 10                  | 12            | 16            | 18            | 18            | 18            |
| Drucklager V2 [Stk.]         | 10                  | 14            | 16            | 18            | 18            | 18            |
| Drucklager VV1 [Stk.]        | 14                  | 14            | 16            | 18            | 18            | 18            |
| Sonderbügel V1/V2 [Stk.]     | -                   | 4             | 4             | 4             | 4             | 4             |
| Sonderbügel VV1 [Stk.]       | 4                   | 4             | 4             | 4             | 4             | 4             |

| Schöck Isokorb® T Typ KP 6.1              | M13                 | M14    |
|---|---------------------|--------|
| Bestückung bei                            | Isokorb® Länge [mm] |        |
|   | 500                 | 500    |
| Zugstäbe                                  | 7 ∅ 14              | 8 ∅ 14 |
| Druckstäbe                                | 6 ∅ 16              | 7 ∅ 16 |
| Querkraftstäbe V1                         | 3 ∅ 10              | 3 ∅ 10 |
| Querkraftstäbe V2                         | 3 ∅ 12              | 3 ∅ 12 |
| Querkraftstäbe V3                         | 3 ∅ 14              | 3 ∅ 14 |
| H <sub>min</sub> bei V1-CV1 [mm]          | 180                 | 180    |
| H <sub>min</sub> bei V2-CV1 [mm]          | 190                 | 190    |
| H <sub>min</sub> bei V3-CV1 / V2-CV2 [mm] | 210                 | 210    |
| H <sub>min</sub> bei V3-CV2 [mm]          | 220                 | 220    |

### **i** Hinweise zur Bemessung

- Mindesthöhe H<sub>min</sub> Schöck Isokorb® T Typ KL-M1 bis M12 bei CV2: H<sub>min</sub> = 180 mm, T Typ KP-M13 bis M14 siehe Tabelle.

## Bemessung C25/30

| Schöck Isokorb® T Typ KL 2.2 |                    |       | M1                                   | M2         | M3         | M4         | M5         | M6         |
|------------------------------|--------------------|-------|--------------------------------------|------------|------------|------------|------------|------------|
| Bemessungs-<br>werte bei     | Betondeckung<br>CV |       | Betonfestigkeitsklasse $\geq$ C25/30 |            |            |            |            |            |
|                              | CV1                | CV2   | $m_{Rd,y}$ [kNm/m]                   |            |            |            |            |            |
| Isokorb® Höhe<br>H [mm]      | 160                |       | -7,6                                 | -11,2      | -15,6      | -19,3      | -23,1      | -26,8      |
|                              |                    | 180   | -8,1                                 | -11,9      | -16,6      | -20,6      | -24,6      | -28,5      |
|                              | 170                |       | -8,5                                 | -12,6      | -17,6      | -21,8      | -26,0      | -30,2      |
|                              |                    | 190   | -9,0                                 | -13,3      | -18,6      | -23,1      | -27,5      | -31,9      |
|                              | 180                |       | -9,4                                 | -13,9      | -19,6      | -24,3      | -28,9      | -33,6      |
|                              |                    | 200   | -9,9                                 | -14,7      | -20,7      | -25,6      | -30,5      | -35,4      |
|                              | 190                |       | -10,4                                | -15,3      | -21,6      | -26,8      | -31,9      | -37,0      |
|                              |                    | 210   | -10,9                                | -16,0      | -22,7      | -28,1      | -33,5      | -38,8      |
|                              | 200                |       | -11,3                                | -16,7      | -23,7      | -29,3      | -34,9      | -40,5      |
|                              |                    | 220   | -11,8                                | -17,4      | -24,8      | -30,6      | -36,5      | -42,3      |
|                              | 210                |       | -12,3                                | -18,1      | -25,7      | -31,8      | -37,9      | -44,0      |
|                              |                    | 230   | -12,8                                | -18,8      | -26,9      | -33,2      | -39,5      | -45,8      |
|                              | 220                |       | -13,2                                | -19,5      | -27,8      | -34,4      | -41,0      | -47,5      |
|                              |                    | 240   | -13,8                                | -20,2      | -29,0      | -35,8      | -42,6      | -49,4      |
|                              | 230                |       | -14,2                                | -20,9      | -30,0      | -37,0      | -44,0      | -51,0      |
|                              |                    | 250   | -14,7                                | -21,7      | -31,1      | -38,5      | -45,7      | -53,0      |
|                              | 240                |       | -15,2                                | -22,3      | -32,1      | -39,7      | -47,1      | -54,6      |
|                              |                    | 260   | -15,7                                | -23,1      | -33,3      | -41,1      | -48,9      | -56,6      |
|                              | 250                |       | -16,2                                | -23,7      | -34,3      | -42,3      | -50,3      | -58,2      |
|                              |                    | 270   | -16,7                                | -24,5      | -35,5      | -43,8      | -52,0      | -60,2      |
| 260                          |                    | -17,1 | -25,1                                | -36,5      | -45,0      | -53,5      | -61,9      |            |
|                              | 280                | -17,7 | -25,9                                | -37,7      | -46,5      | -55,2      | -63,9      |            |
| 270                          |                    | -18,1 | -26,6                                | -38,7      | -47,7      | -56,7      | -65,6      |            |
|                              | 290                | -18,7 | -27,4                                | -40,0      | -49,2      | -58,4      | -67,6      |            |
| 280                          |                    | -19,1 | -28,0                                | -40,9      | -50,4      | -59,9      | -69,3      |            |
|                              | 300                | -19,7 | -28,8                                | -42,2      | -52,0      | -61,7      | -71,3      |            |
| 290                          |                    | -20,1 | -29,4                                | -43,2      | -53,2      | -63,1      | -73,0      |            |
| 300                          |                    | -21,2 | -30,9                                | -45,5      | -56,0      | -66,4      | -76,8      |            |
|                              |                    |       | $v_{Rd,z}$ [kN/m]                    |            |            |            |            |            |
| Nebentragsstufe              | V1                 |       | 61,8                                 | 61,8       | 61,8       | 61,8       | 61,8       | 61,8       |
|                              | V2                 |       | 154,5                                | 154,5      | 154,5      | 154,5      | 154,5      | 154,5      |
|                              | VV1                |       | 92,7/-61,8                           | 92,7/-61,8 | 92,7/-61,8 | 92,7/-61,8 | 92,7/-61,8 | 92,7/-61,8 |

T Typ  
KL  
KP

Stahlbeton – Stahlbeton

## Bemessung C25/30

| Schöck Isokorb® T Typ KL 2.2 |                    | M7                | M8                                   | M9         | M10        | M11        | M12        |        |
|------------------------------|--------------------|-------------------|--------------------------------------|------------|------------|------------|------------|--------|
| Bemessungs-<br>werte bei     | Betondeckung<br>CV |                   | Betonfestigkeitsklasse $\geq$ C25/30 |            |            |            |            |        |
|                              | CV1                | CV2               | $m_{Rd,y}$ [kNm/m]                   |            |            |            |            |        |
| Isokorb® Höhe<br>H [mm]      | 160                |                   | -30,5                                | -32,5      | -40,4      | -46,4      | -55,8      | -60,4  |
|                              |                    | 180               | -32,5                                | -34,7      | -43,1      | -49,2      | -59,2      | -64,1  |
|                              | 170                |                   | -34,3                                | -36,7      | -45,6      | -52,1      | -62,6      | -67,8  |
|                              |                    | 190               | -36,4                                | -38,9      | -48,3      | -55,0      | -66,1      | -71,6  |
|                              | 180                |                   | -38,2                                | -40,9      | -50,8      | -57,8      | -69,5      | -75,3  |
|                              |                    | 200               | -40,2                                | -43,1      | -53,5      | -60,7      | -73,0      | -79,0  |
|                              | 190                |                   | -42,1                                | -45,1      | -56,0      | -63,5      | -75,3      | -82,7  |
|                              |                    | 210               | -44,2                                | -47,3      | -58,8      | -66,4      | -79,9      | -86,5  |
|                              | 200                |                   | -46,0                                | -49,4      | -61,3      | -69,3      | -82,7      | -90,2  |
|                              |                    | 220               | -48,0                                | -51,6      | -64,1      | -72,1      | -86,7      | -93,9  |
|                              | 210                |                   | -49,8                                | -53,7      | -66,6      | -75,0      | -90,2      | -97,7  |
|                              |                    | 230               | -51,7                                | -56,0      | -69,2      | -77,9      | -93,6      | -101,4 |
|                              | 220                |                   | -53,6                                | -58,0      | -71,7      | -80,7      | -97,1      | -105,1 |
|                              |                    | 240               | -55,5                                | -60,3      | -74,3      | -83,6      | -100,5     | -108,8 |
|                              | 230                |                   | -57,3                                | -62,4      | -76,8      | -86,4      | -104,0     | -112,6 |
|                              |                    | 250               | -59,2                                | -64,8      | -79,4      | -89,3      | -107,4     | -116,3 |
|                              | 240                |                   | -61,1                                | -66,8      | -81,9      | -92,2      | -110,8     | -120,0 |
|                              |                    | 260               | -62,9                                | -69,2      | -84,5      | -95,0      | -114,3     | -123,7 |
|                              | 250                |                   | -64,8                                | -71,2      | -87,0      | -97,9      | -117,7     | -127,5 |
|                              |                    | 270               | -66,7                                | -73,7      | -89,6      | -100,7     | -121,2     | -131,2 |
| 260                          |                    | -68,6             | -75,7                                | -92,1      | -103,6     | -124,6     | -134,9     |        |
|                              | 280                | -70,4             | -78,2                                | -94,6      | -106,5     | -128,0     | -138,6     |        |
| 270                          |                    | -72,3             | -80,2                                | -97,2      | -109,3     | -131,5     | -142,4     |        |
|                              | 290                | -74,2             | -82,7                                | -99,7      | -112,2     | -134,9     | -146,1     |        |
| 280                          |                    | -76,1             | -84,8                                | -102,3     | -115,1     | -138,4     | -149,8     |        |
|                              | 300                | -77,9             | -87,3                                | -104,8     | -117,9     | -141,8     | -153,6     |        |
| 290                          |                    | -79,8             | -89,3                                | -107,4     | -120,8     | -145,3     | -157,3     |        |
| 300                          |                    | -83,6             | -94,0                                | -112,4     | -126,5     | -152,1     | -164,7     |        |
|                              |                    | $v_{Rd,z}$ [kN/m] |                                      |            |            |            |            |        |
| Nebentragsstufe              | V1                 | 61,8              | 92,7                                 | 92,7       | 92,7       | 92,7       | 92,7       |        |
|                              | V2                 | 154,5             | 154,5                                | 154,5      | 154,5      | 154,5      | 154,5      |        |
|                              | VV1                | 92,7/-61,8        | 92,7/-61,8                           | 92,7/-61,8 | 92,7/-61,8 | 92,7/-61,8 | 92,7/-61,8 |        |

T Typ  
KL  
KP

Stahlbeton – Stahlbeton

## Bemessung C25/30

| Schöck Isokorb® T Typ KP 6.1 |                 | M13   | M14                                  |       |
|------------------------------|-----------------|-------|--------------------------------------|-------|
| Bemessungswerte bei          | Betondeckung CV |       | Betonfestigkeitsklasse $\geq$ C25/30 |       |
|                              | CV1             | CV2   | $M_{Rd,y}$ [kNm/Element]             |       |
| Isokorb® Höhe H [mm]         | 180             |       | -43,3                                | -50,5 |
|                              |                 | 200   | -45,4                                | -53,0 |
|                              | 190             |       | -47,6                                | -55,5 |
|                              |                 | 210   | -49,7                                | -58,0 |
|                              | 200             |       | -51,9                                | -60,6 |
|                              |                 | 220   | -54,1                                | -63,1 |
|                              | 210             |       | -56,2                                | -65,6 |
|                              |                 | 230   | -58,4                                | -68,1 |
|                              | 220             |       | -60,6                                | -70,7 |
|                              |                 | 240   | -62,7                                | -73,2 |
|                              | 230             |       | -64,9                                | -75,7 |
|                              |                 | 250   | -67,1                                | -78,2 |
|                              | 240             |       | -69,2                                | -80,8 |
|                              |                 | 260   | -71,4                                | -83,3 |
|                              | 250             |       | -73,5                                | -85,8 |
|                              |                 | 270   | -75,7                                | -88,3 |
|                              | 260             |       | -77,9                                | -90,8 |
|                              |                 | 280   | -80,0                                | -93,4 |
|                              | 270             |       | -82,2                                | -95,9 |
|                              |                 | 290   | -84,4                                | -98,4 |
| 280                          |                 | -86,5 | -100,9                               |       |
|                              | 300             | -88,7 | -103,5                               |       |
| 290                          |                 | -90,8 | -106,0                               |       |
| 300                          |                 | -95,2 | -111,0                               |       |
| $V_{Rd,z}$ [kN/Element]      |                 |       |                                      |       |
| Nebentragsstufe              | V1              | 72,4  | 72,4                                 |       |
|                              | V2              | 104,3 | 104,3                                |       |
|                              | V3              | 142,0 | 142,0                                |       |

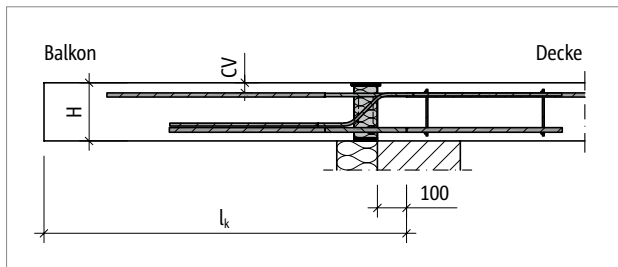


Abb. 59: Schöck Isokorb® T Typ KP-M13 bis M14: Statisches System

### **i** Hinweise zur Bemessung

- Die Bemessungswerte beziehen sich auf die Elementlänge ( $L = 500$  mm) und können pro Laufmeter umgerechnet werden.

## Verformung/Überhöhung

### Verformung

Die in der Tabelle angegebenen Verformungsfaktoren ( $\tan \alpha$  [%]) resultieren allein aus der Verformung des Schöck Isokorb® im Grenzzustand der Gebrauchstauglichkeit. Sie dienen zur Abschätzung der erforderlichen Überhöhung. Die rechnerische Überhöhung der Balkonplattenschalung ergibt sich aus der Berechnung nach EN 1992-1-1 zuzüglich der Verformung aus Schöck Isokorb®. Die vom Tragwerksplaner/Konstrukteur in den Ausführungsplänen zu nennende Überhöhung der Balkonplattenschalung (Basis: errechnete Gesamtverformung aus Kragplatte + Deckendrehwinkel + Schöck Isokorb®) sollte so gerundet werden, dass die planmäßige Entwässerungsrichtung eingehalten wird (aufrunden: bei Entwässerung zur Gebäudefassade, abrunden: bei Entwässerung zum Kragplattenende).

### Verformung ( $w_{\bar{u}}$ ) infolge Schöck Isokorb®

$$w_{\bar{u}} = \tan \alpha \cdot l_k \cdot (m_{\bar{u}d} / m_{Rd}) \cdot 10 \text{ [mm]}$$

#### Einzusetzende Faktoren:

$\tan \alpha$  = Tabellenwert einsetzen

$l_k$  = Auskragungslänge [m]

$m_{\bar{u}d}$  = Maßgebendes Biegemoment [kNm/m] im Grenzzustand der Tragfähigkeit für die Ermittlung der Verformung  $w_{\bar{u}}$  [mm] aus Schöck Isokorb®.

Die für die Verformung anzusetzende Lastkombination wird vom Tragwerksplaner festgelegt.

(Empfehlung: Lastkombination für die Ermittlung der Überhöhung  $w_{\bar{u}}$ :  $g+q/2$ ,  $m_{\bar{u}d}$  im Grenzzustand der Tragfähigkeit ermitteln)

$m_{Rd}$  = Maximales Bemessungsmoment [kNm/m] des Schöck Isokorb®

10 = Umrechnungsfaktor für Einheiten

| Schöck Isokorb® T Typ KL 2.2 |     | M1 – M7-V1/V2     |     | M7-VV1 – M12 |     |
|------------------------------|-----|-------------------|-----|--------------|-----|
| Verformungsfaktoren bei      |     | CV1               | CV2 | CV1          | CV2 |
|                              |     | $\tan \alpha$ [%] |     |              |     |
| Isokorb® Höhe H [mm]         | 160 | 1,0               | -   | 1,2          | -   |
|                              | 170 | 0,8               | -   | 1,0          | -   |
|                              | 180 | 0,8               | 0,9 | 0,9          | 1,1 |
|                              | 190 | 0,7               | 0,8 | 0,8          | 1,0 |
|                              | 200 | 0,6               | 0,7 | 0,8          | 0,9 |
|                              | 210 | 0,6               | 0,7 | 0,7          | 0,8 |
|                              | 220 | 0,6               | 0,6 | 0,7          | 0,7 |
|                              | 230 | 0,5               | 0,6 | 0,6          | 0,7 |
|                              | 240 | 0,5               | 0,5 | 0,6          | 0,6 |
|                              | 250 | 0,5               | 0,5 | 0,5          | 0,6 |
|                              | 260 | 0,4               | 0,5 | 0,5          | 0,6 |
|                              | 270 | 0,4               | 0,4 | 0,5          | 0,5 |
|                              | 280 | 0,4               | 0,4 | 0,5          | 0,5 |
|                              | 290 | 0,4               | 0,4 | 0,4          | 0,5 |
|                              | 300 | 0,4               | 0,4 | 0,4          | 0,5 |

T Typ  
KL  
KP

Stahlbeton – Stahlbeton

## Verformung/Überhöhung

| Schöck Isokorb® T Typ KP 6.1 |     | M13–M14   |     |
|------------------------------|-----|-----------|-----|
| Verformungsfaktoren bei      |     | CV1       | CV2 |
|                              |     | tan α [%] |     |
| Isokorb® Höhe H [mm]         | 180 | 1,6       | -   |
|                              | 190 | 1,4       | -   |
|                              | 200 | 1,3       | 1,5 |
|                              | 210 | 1,2       | 1,4 |
|                              | 220 | 1,1       | 1,3 |
|                              | 230 | 1,1       | 1,2 |
|                              | 240 | 1,0       | 1,1 |
|                              | 250 | 0,9       | 1,0 |
|                              | 260 | 0,9       | 1,0 |
|                              | 270 | 0,8       | 0,9 |
|                              | 280 | 0,8       | 0,9 |
|                              | 290 | 0,8       | 0,8 |
|                              | 300 | 0,7       | 0,8 |

### Bemessungsbeispiel

#### Statisches System und Lastannahmen

|                           |  |  |
|---------------------------|--|--|
| Geometrie:                | Auskragungslänge   | $l_k = 1,86 \text{ m} \leq l_{k,\text{max}}$   |
|                           | Balkonplattendicke   | $h = 190 \text{ mm}$   |
| Lastannahmen:             | Balkonplatte und Belag   | $g = 6,25 \text{ kN/m}^2$  |
|                           | Nutzlast   | $q = 4,0 \text{ kN/m}^2$   |
|                           | Randlast (Brüstung)  | $g_R = 1,0 \text{ kN/m}$   |
| Verformungsfaktor:        | tan α  | = 0,7  |
|                           | (Schöck Isokorb® T Typ KL-M6-V1-REI120-CV1-H190-2.2 aus Tabelle, siehe Seite 56) |  |
| gewählte Lastkombination: | $g + q/2$  |  |
|                           | (Empfehlung für die Ermittlung der Überhöhung aus Schöck Isokorb®)               |  |
|                           | $m_{\text{üd}}$ im Grenzzustand der Tragfähigkeit ermitteln                      |  |
|                           | $m_{\text{üd}}$  | $= -[(\gamma_G \cdot g + \gamma_Q \cdot q/2) \cdot l_k^2/2 + \gamma_G \cdot g_R \cdot l_k]$                  |
|                           | $m_{\text{üd}}$  | $= -[(1,35 \cdot 6,25 + 1,5 \cdot 4,0/2) \cdot 1,86^2/2 + 1,35 \cdot 1,0 \cdot 1,86] = -22,30 \text{ kNm/m}$ |
|                           | $\ddot{u}$   | $= [\tan \alpha \cdot l_k \cdot (m_{\text{üd}}/m_{\text{Rd}})] \cdot 10 \text{ [mm]}$                        |
|                           | $\ddot{u}$   | $= [0,7 \cdot 1,86 \cdot (22,3/37)] \cdot 10 = 8 \text{ mm}$   |



## Schwingung

### Schwingung

Begehbare und freiauskragende Balkone können bei der Nutzung durch „langames Gehen“ und „langames Hüpfen“ zum Schwingen angeregt werden. Zur Schwingungsbegrenzung bei Balkonen gibt es zurzeit keine normativen Regelungen in Österreich. Gemäß dem Stand der Technik empfehlen wir die Einhaltung der Eigenfrequenz solch eines Bauteils auf  $\geq 7,5$  Hz zu begrenzen. Nachfolgend dargestellt sind die empfohlenen maximalen Auskragungslängen im Grenzzustand der Gebrauchstauglichkeit zur Einhaltung von 7,5 Hz unter Berücksichtigung der produktspezifischen Eigenschaften des Schöck Isokorb® und den angelegten Belastungen.

| Schöck Isokorb® T Typ KL 2.2  |                 |      | M1                                   | M2   | M3   | M4   | M5   | M6   |
|-------------------------------|-----------------|------|--------------------------------------|------|------|------|------|------|
| Maximale Auskragungslänge bei | Betondeckung CV |      | Betonfestigkeitsklasse $\geq C25/30$ |      |      |      |      |      |
|                               | CV1             | CV2  | $l_{k,max}$ [m]                      |      |      |      |      |      |
| Isokorb® Höhe H [mm]          | 160             | 180  | 1,24                                 | 1,39 | 1,52 | 1,62 | 1,72 | 1,79 |
|                               | 170             | 190  | 1,32                                 | 1,47 | 1,61 | 1,72 | 1,82 | 1,90 |
|                               | 180             | 200  | 1,39                                 | 1,55 | 1,70 | 1,81 | 1,92 | 2,01 |
|                               | 190             | 210  | 1,45                                 | 1,63 | 1,78 | 1,90 | 2,02 | 2,11 |
|                               | 200             | 220  | 1,51                                 | 1,70 | 1,86 | 1,98 | 2,10 | 2,20 |
|                               | 210             | 230  | 1,57                                 | 1,77 | 1,94 | 2,06 | 2,19 | 2,29 |
|                               | 220             | 240  | 1,63                                 | 1,83 | 2,01 | 2,14 | 2,27 | 2,37 |
|                               | 230             | 250  | 1,68                                 | 1,89 | 2,07 | 2,21 | 2,35 | 2,45 |
|                               | 240             | 260  | 1,74                                 | 1,95 | 2,14 | 2,28 | 2,42 | 2,53 |
|                               | 250             | 270  | 1,79                                 | 2,01 | 2,20 | 2,35 | 2,49 | 2,60 |
|                               | 260             | 280  | 1,83                                 | 2,06 | 2,26 | 2,41 | 2,56 | 2,67 |
|                               | 270             | 290  | 1,88                                 | 2,11 | 2,32 | 2,47 | 2,63 | 2,74 |
|                               | 280             | 300  | 1,93                                 | 2,16 | 2,37 | 2,53 | 2,69 | 2,81 |
|                               | 290             |      | 1,97                                 | 2,21 | 2,43 | 2,59 | 2,75 | 2,87 |
| 300                           |                 | 2,01 | 2,26                                 | 2,48 | 2,64 | 2,81 | 2,94 |      |

### i Maximale Auskragungslänge

Die Tabellenwerte beruhen auf den folgenden Annahmen:

- Begehbarer rechteckiger freiauskragender Balkon
- Betonwichte  $\gamma = 25 \text{ kN/m}^3$
- Eigengewicht des Balkonbelags  $g_2 \leq 1,5 \text{ kN/m}^2$ , Balkongeländer  $g_R \leq 1,0 \text{ kN/m}$
- Nutzlast  $q = 4,0 \text{ kN/m}^2$  mit dem Beiwert  $\psi_{2,i} = 0,3$  für die quasi-ständige Kombination
- Eigenfrequenz  $f_e \geq 7,5 \text{ Hz}$
- Die Steifigkeiten im Auflagerbereich der Tragstruktur (Decke/Wand) werden als unendlich steif angenommen.
- Die maximale Auskragungslänge kann beim Einsatz des Schöck Isokorb® durch die Tragfähigkeit des gewählten Typs begrenzt werden.

## Schwingung

| Schöck Isokorb® T Typ KL 2.2  |                 |     | M7                                   | M8   | M9   | M10  | M11  | M12  |
|-------------------------------|-----------------|-----|--------------------------------------|------|------|------|------|------|
| Maximale Auskragungslänge bei | Betondeckung CV |     | Betonfestigkeitsklasse $\geq$ C25/30 |      |      |      |      |      |
|                               | CV1             | CV2 | $l_{k,max}$ [m]                      |      |      |      |      |      |
| Isokorb® Höhe H [mm]          | 160             | 180 | 1,75                                 | 1,75 | 1,88 | 1,99 | 2,07 | 2,17 |
|                               | 170             | 190 | 1,87                                 | 1,87 | 2,00 | 2,12 | 2,20 | 2,31 |
|                               | 180             | 200 | 1,97                                 | 1,97 | 2,11 | 2,24 | 2,32 | 2,44 |
|                               | 190             | 210 | 2,07                                 | 2,07 | 2,22 | 2,35 | 2,43 | 2,57 |
|                               | 200             | 220 | 2,16                                 | 2,16 | 2,32 | 2,46 | 2,53 | 2,68 |
|                               | 210             | 230 | 2,25                                 | 2,25 | 2,42 | 2,56 | 2,64 | 2,79 |
|                               | 220             | 240 | 2,34                                 | 2,34 | 2,51 | 2,65 | 2,73 | 2,90 |
|                               | 230             | 250 | 2,42                                 | 2,42 | 2,60 | 2,75 | 2,82 | 3,00 |
|                               | 240             | 260 | 2,49                                 | 2,49 | 2,68 | 2,84 | 2,91 | 3,10 |
|                               | 250             | 270 | 2,57                                 | 2,57 | 2,76 | 2,92 | 3,00 | 3,19 |
|                               | 260             | 280 | 2,64                                 | 2,64 | 2,84 | 3,00 | 3,08 | 3,28 |
|                               | 270             | 290 | 2,71                                 | 2,71 | 2,91 | 3,08 | 3,16 | 3,37 |
|                               | 280             | 300 | 2,77                                 | 2,77 | 2,98 | 3,16 | 3,24 | 3,45 |
|                               | 290             |     | 2,84                                 | 2,84 | 3,05 | 3,23 | 3,36 | 3,53 |
|                               | 300             |     | 2,90                                 | 2,90 | 3,12 | 3,30 | 3,43 | 3,61 |

### 1 Maximale Auskragungslänge

Die Tabellenwerte beruhen auf den folgenden Annahmen:

- Begehbarer rechteckiger freiausragender Balkon
- Betonwichte  $\gamma = 25 \text{ kN/m}^3$
- Eigengewicht des Balkonbelags  $g_2 \leq 1,5 \text{ kN/m}^2$ , Balkongeländer  $g_R \leq 1,0 \text{ kN/m}$
- Nutzlast  $q = 4,0 \text{ kN/m}^2$  mit dem Beiwert  $\psi_{2,i} = 0,3$  für die quasi-ständige Kombination
- Eigenfrequenz  $f_e \geq 7,5 \text{ Hz}$
- Die Steifigkeiten im Auflagerbereich der Tragstruktur (Decke/Wand) werden als unendlich steif angenommen.
- Die maximale Auskragungslänge kann beim Einsatz des Schöck Isokorb® durch die Tragfähigkeit des gewählten Typs begrenzt werden.

## Schwingung

| Schöck Isokorb® T Typ KP 6.1  |                 | M13  | M14                                  |                 |
|-------------------------------|-----------------|------|--------------------------------------|-----------------|
| Maximale Auskragungslänge bei | Betondeckung CV |      | Betonfestigkeitsklasse $\geq$ C25/30 |                 |
|                               | CV1             | CV2  |                                      | $l_{k,max}$ [m] |
| Isokorb® Höhe H [mm]          | 180             |      | 2,17                                 | 2,27            |
|                               |                 | 200  | 2,20                                 | 2,29            |
|                               | 190             |      | 2,28                                 | 2,39            |
|                               |                 | 210  | 2,30                                 | 2,41            |
|                               | 200             |      | 2,39                                 | 2,50            |
|                               |                 | 220  | 2,41                                 | 2,51            |
|                               | 210             |      | 2,49                                 | 2,60            |
|                               |                 | 230  | 2,50                                 | 2,62            |
|                               | 220             |      | 2,59                                 | 2,70            |
|                               |                 | 240  | 2,60                                 | 2,71            |
|                               | 230             |      | 2,68                                 | 2,80            |
|                               |                 | 250  | 2,69                                 | 2,81            |
|                               | 240             |      | 2,77                                 | 2,89            |
|                               |                 | 260  | 2,80                                 | 2,92            |
|                               | 250             |      | 2,85                                 | 2,98            |
|                               |                 | 270  | 2,88                                 | 3,01            |
|                               | 260             |      | 2,96                                 | 3,09            |
|                               |                 | 280  | 2,96                                 | 3,09            |
|                               | 270             |      | 3,03                                 | 3,17            |
|                               |                 | 290  | 3,04                                 | 3,17            |
| 280                           | 300             | 3,11 | 3,25                                 |                 |
| 290                           |                 | 3,18 | 3,32                                 |                 |
| 300                           |                 | 3,25 | 3,40                                 |                 |

### i Maximale Auskragungslänge

Die Tabellenwerte beruhen auf den folgenden Annahmen:

- Begehbarer rechteckiger freiauskragender Balkon
- Betonwichte  $\gamma = 25 \text{ kN/m}^3$
- Eigengewicht des Balkonbelags  $g_2 \leq 1,5 \text{ kN/m}^2$ , Balkongeländer  $g_R \leq 1,0 \text{ kN/m}$
- Nutzlast  $q = 4,0 \text{ kN/m}^2$  mit dem Beiwert  $\psi_{2,i} = 0,3$  für die quasi-ständige Kombination
- Eigenfrequenz  $f_e \geq 7,5 \text{ Hz}$
- Die Steifigkeiten im Auflagerbereich der Tragstruktur (Decke/Wand) werden als unendlich steif angenommen.
- Die maximale Auskragungslänge kann beim Einsatz des Schöck Isokorb® durch die Tragfähigkeit des gewählten Typs begrenzt werden.

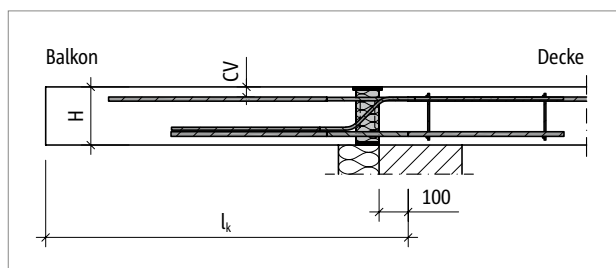


Abb. 60: Schöck Isokorb® T Typ KP-M13 bis M14: Statisches System

## Produktbeschreibung

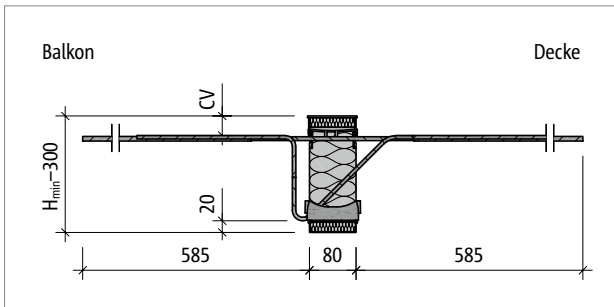


Abb. 61: Schöck Isokorb® T Typ KL-M1 bis M7-V1/V2: Produktschnitt

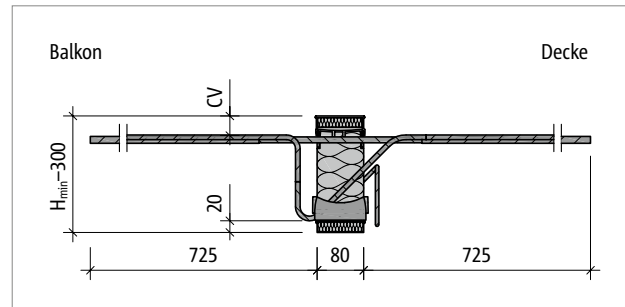


Abb. 62: Schöck Isokorb® T Typ KL-M8 bis M12-V1/V2: Produktschnitt

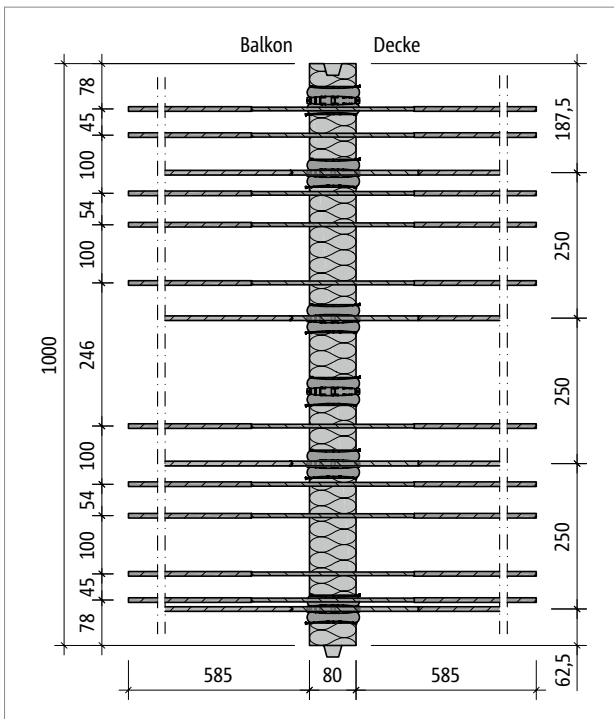


Abb. 63: Schöck Isokorb® T Typ KL-M4-V1: Produktgrundriss

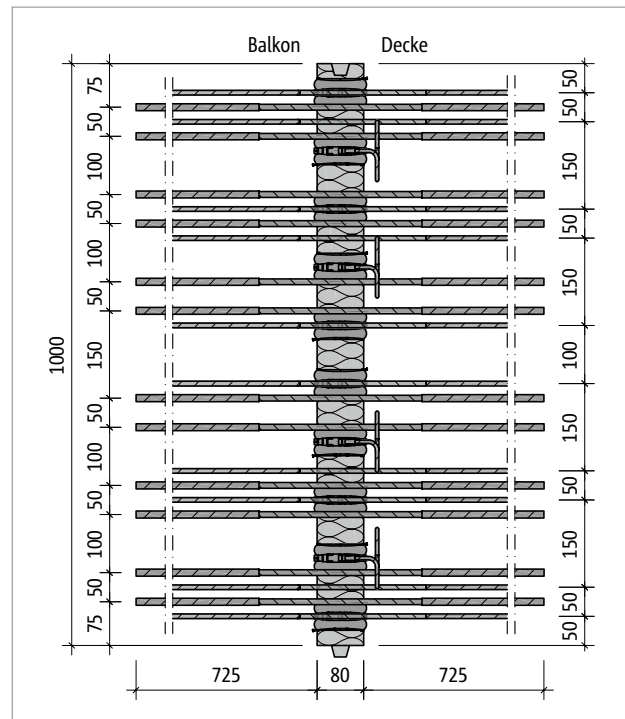


Abb. 64: Schöck Isokorb® T Typ KL-M10-V2: Produktgrundriss

### Produktinformationen

- Download weiterer Grundrisse und Schnitte unter [cad.schoeck.at](http://cad.schoeck.at)

T Typ  
KL  
KP

## Produktbeschreibung

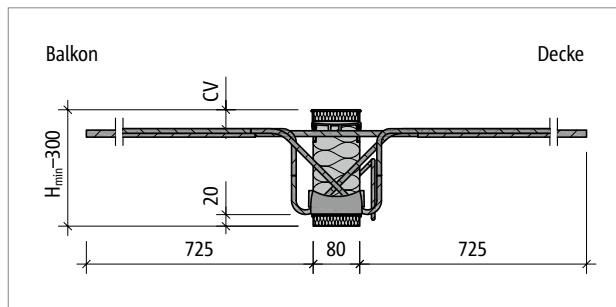


Abb. 65: Schöck Isokorb® T Typ KL-M4-VV1: Produktschnitt

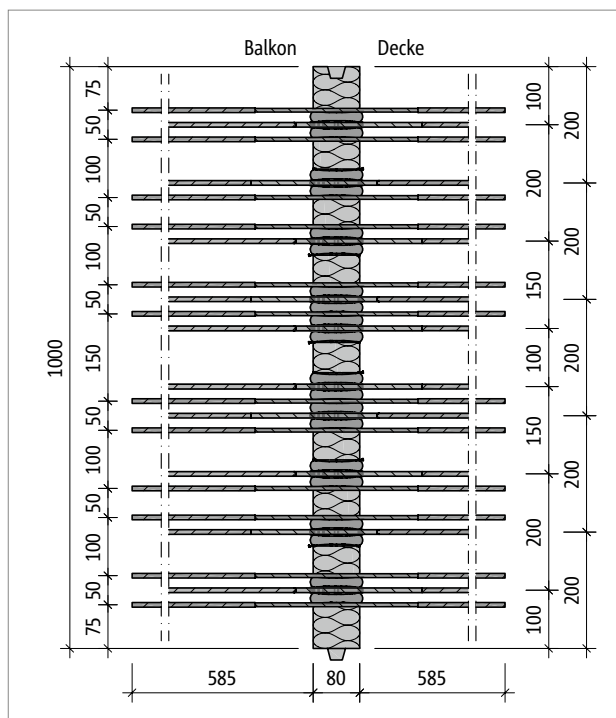


Abb. 66: Schöck Isokorb® T Typ KL-M4-VV1: Produktgrundriss

### Produktinformationen

- Download weiterer Grundrisse und Schnitte unter [cad.schoeck.at](http://cad.schoeck.at)

## Produktbeschreibung

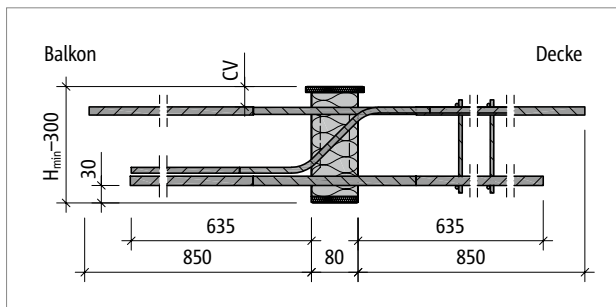


Abb. 67: Schöck Isokorb® T Typ KP-M13 bis M14-V1: Produktschnitt

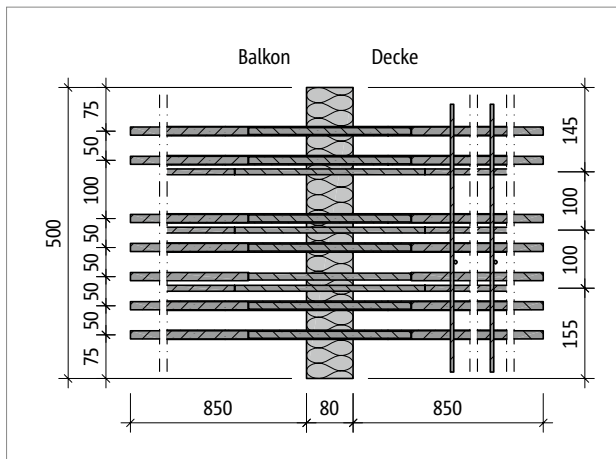


Abb. 68: Schöck Isokorb® T Typ KP-M13-V1: Produktgrundriss

### **i** Produktinformationen

- Download weiterer Grundrisse und Schnitte unter [cad.schoeck.at](http://cad.schoeck.at)

## Bauseitige Bewehrung

### Direkte Lagerung

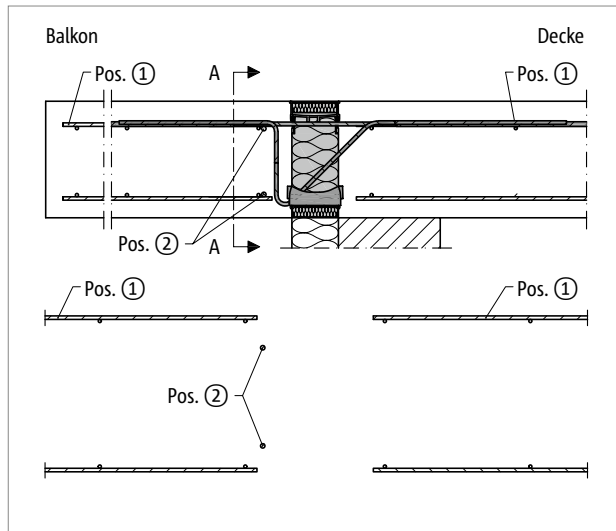


Abb. 69: Schöck Isokorb® T Typ KL: Bauseitige Bewehrung bei direkter Lagerung

### Indirekte Lagerung

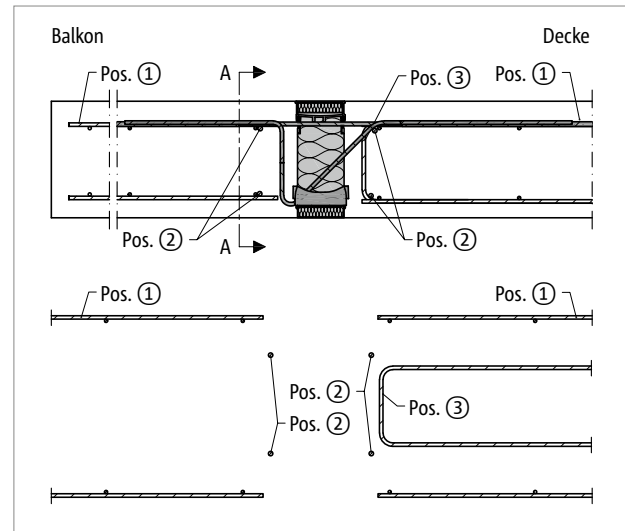


Abb. 70: Schöck Isokorb® T Typ KL: Bauseitige Bewehrung bei indirekter Lagerung

### Vorschlag zur bauseitigen Anschlussbewehrung

Angabe der bauseitigen Bewehrung für Schöck Isokorb® bei einer Beanspruchung von 100 % des maximalen Bemessungsmoments und der Querkraft bei C25/30. Der erforderliche Bewehrungsquerschnitt ist abhängig vom Stabdurchmesser der Stahlstab- bzw. Mattenbewehrung.

| Schöck Isokorb® T Typ KL 2.2        |           | M1  | M2               | M3               | M4               | M5                | M6                |
|-------------------------------------|-----------|---|------------------|------------------|------------------|-------------------|-------------------|
| Bauseitige Bewehrung bei            | Höhe [mm] | Decke (XC1) Betonfestigkeitsklasse $\geq$ C25/30<br>Balkon (XC4) Betonfestigkeitsklasse $\geq$ C25/30 |                  |                  |                  |                   |                   |
| <b>Übergreifungsbewehrung</b>       |           |   |                  |                  |                  |                   |                   |
| Pos. 1 Variante A                   | 160–300   | 5 $\emptyset$ 8   | 8 $\emptyset$ 8  | 10 $\emptyset$ 8 | 12 $\emptyset$ 8 | 14 $\emptyset$ 8  | 12 $\emptyset$ 10 |
| Pos. 1 Variante B                   |           | 5 $\emptyset$ 10  | 6 $\emptyset$ 10 | 8 $\emptyset$ 10 | 9 $\emptyset$ 10 | 10 $\emptyset$ 10 | 10 $\emptyset$ 12 |
| Pos. 1 Variante C                   |           | 4 $\emptyset$ 12  | 5 $\emptyset$ 12 | 6 $\emptyset$ 12 | 8 $\emptyset$ 12 | 9 $\emptyset$ 12  | -                 |
| <b>Stabstahl längs der Dämmfuge</b> |           |   |                  |                  |                  |                   |                   |
| Pos. 2                              | 160–300   | 4 $\emptyset$ 8   | 4 $\emptyset$ 8  | 4 $\emptyset$ 8  | 4 $\emptyset$ 8  | 4 $\emptyset$ 8   | 4 $\emptyset$ 8   |
| <b>Vertikalbewehrung</b>            |           |   |                  |                  |                  |                   |                   |
| Pos. 3 bei V1                       | 160–300   | 4 $\emptyset$ 8   | 4 $\emptyset$ 8  | 4 $\emptyset$ 8  | 4 $\emptyset$ 8  | 4 $\emptyset$ 8   | 4 $\emptyset$ 8   |
| Pos. 3 bei V2                       |           | 10 $\emptyset$ 8  | 10 $\emptyset$ 8 | 10 $\emptyset$ 8 | 10 $\emptyset$ 8 | 10 $\emptyset$ 8  | 10 $\emptyset$ 8  |
| Pos. 3 bei VV1                      |           | 6 $\emptyset$ 8   | 6 $\emptyset$ 8  | 6 $\emptyset$ 8  | 6 $\emptyset$ 8  | 6 $\emptyset$ 8   | 6 $\emptyset$ 8   |
| <b>Übergreifungslänge</b>           |           |   |                  |                  |                  |                   |                   |
| $l_0$ [mm]                          | 160–300   | 547   | 547              | 547              | 547              | 547               | 547               |

## Bauseitige Bewehrung

| Schöck Isokorb® T Typ KL 2.2        |           | M7  | M8                | M9                | M10               | M11               | M12               |
|-------------------------------------|-----------|---|-------------------|-------------------|-------------------|-------------------|-------------------|
| Bauseitige Bewehrung bei            | Höhe [mm] | Decke (XC1) Betonfestigkeitsklasse $\geq$ C25/30<br>Balkon (XC4) Betonfestigkeitsklasse $\geq$ C25/30 |                   |                   |                   |                   |                   |
| <b>Übergreifungsbewehrung</b>       |           |   |                   |                   |                   |                   |                   |
| Pos. 1 Variante A                   | 160–300   | 13 $\emptyset$ 10   | 14 $\emptyset$ 10 | -                 | -                 | -                 | -                 |
| Pos. 1 Variante B                   |           | 11 $\emptyset$ 12   | 11 $\emptyset$ 12 | 12 $\emptyset$ 12 | 14 $\emptyset$ 12 | 15 $\emptyset$ 12 | -                 |
| Pos. 1 Variante C                   |           | -   | 9 $\emptyset$ 14  | 11 $\emptyset$ 14 | 11 $\emptyset$ 14 | 13 $\emptyset$ 14 | 13 $\emptyset$ 14 |
| <b>Stabstahl längs der Dämmfuge</b> |           |   |                   |                   |                   |                   |                   |
| Pos. 2                              | 160–300   | 4 $\emptyset$ 8   | 4 $\emptyset$ 8   | 4 $\emptyset$ 8   | 4 $\emptyset$ 8   | 4 $\emptyset$ 8   | 4 $\emptyset$ 8   |
| <b>Vertikalbewehrung</b>            |           |   |                   |                   |                   |                   |                   |
| Pos. 3 bei V1                       | 160–300   | 4 $\emptyset$ 8   | 6 $\emptyset$ 8   | 6 $\emptyset$ 8   | 6 $\emptyset$ 8   | 6 $\emptyset$ 8   | 6 $\emptyset$ 8   |
| Pos. 3 bei V2                       |           | 10 $\emptyset$ 8  | 10 $\emptyset$ 8  | 10 $\emptyset$ 8  | 10 $\emptyset$ 8  | 10 $\emptyset$ 8  | 10 $\emptyset$ 8  |
| Pos. 3 bei VV1                      |           | 6 $\emptyset$ 8   | 6 $\emptyset$ 8   | 6 $\emptyset$ 8   | 6 $\emptyset$ 8   | 6 $\emptyset$ 8   | 6 $\emptyset$ 8   |
| <b>Übergreifungslänge</b>           |           |   |                   |                   |                   |                   |                   |
| $l_0$ bei V1/V2 [mm]                | 160–300   | 547   | 689               | 689               | 689               | 689               | 689               |
| $l_0$ bei VV1 [mm]                  |           | 689   | 689               | 689               | 689               | 689               | 689               |

### **i** Info bauseitige Bewehrung

- Die konstruktive Randeinfassung Pos. 4 am Bauteilrand senkrecht zum Schöck Isokorb® sollte so niedrig gewählt werden, dass sie zwischen oberer und unterer Bewehrungslage angeordnet werden kann.



## Bauseitige Bewehrung

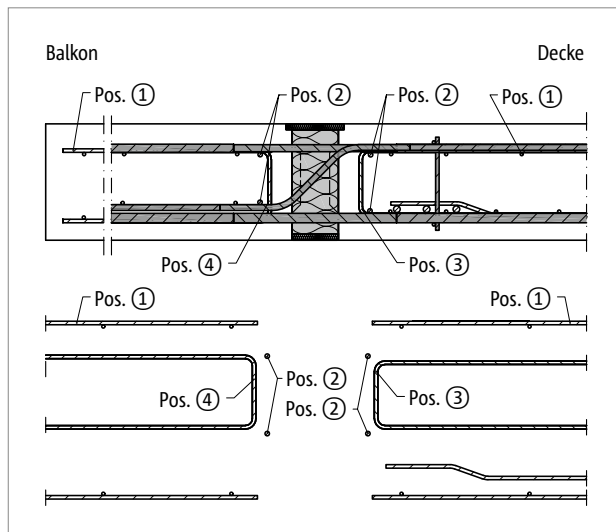


Abb. 71: Schöck Isokorb® T Typ KP-M13 bis M14: Bauseitige Bewehrung bei indirekter Lagerung

### Vorschlag zur bauseitigen Anschlussbewehrung

Angabe der bauseitigen Bewehrung für Schöck Isokorb® bei einer Beanspruchung von 100 % des maximalen Bemessungsmoments und der Querkraft bei C25/30. Der erforderliche Bewehrungsquerschnitt ist abhängig vom Stabdurchmesser der Stahlstab- bzw. Mattenbewehrung.

### Schöck Isokorb® T Typ KP-M13 bis M14 ist nur in der Länge L = 500 mm erhältlich

| Schöck Isokorb® T Typ KP 6.1        |           | M13   | M14                |
|-------------------------------------|-----------|---|--------------------|
| Bauseitige Bewehrung bei            | Höhe [mm] | Decke (XC1) Betonfestigkeitsklasse $\geq$ C25/30<br>Balkon (XC4) Betonfestigkeitsklasse $\geq$ C25/30 |                    |
| <b>Übergreifungsbewehrung</b>       |           |   |                    |
| Pos. 1 Variante A                   | 180–300   | 7 $\varnothing$ 14  | 8 $\varnothing$ 14 |
| Pos. 1 Variante B                   |           | 8 $\varnothing$ 16  | 9 $\varnothing$ 16 |
| <b>Stabstahl längs der Dämmfuge</b> |           |   |                    |
| Pos. 2                              | 180–300   | 4 $\varnothing$ 8   | 4 $\varnothing$ 8  |
| <b>Vertikalbewehrung</b>            |           |   |                    |
| Pos. 3                              | 180–300   | 2 $\varnothing$ 8   | 2 $\varnothing$ 8  |
| Pos. 4 bei V1                       | 180–200   | 2 $\varnothing$ 8   | 2 $\varnothing$ 8  |
| Pos. 4 bei V2                       |           | 3 $\varnothing$ 8   | 3 $\varnothing$ 8  |
| Pos. 4 bei V3                       |           | 4 $\varnothing$ 8   | 4 $\varnothing$ 8  |
| Pos. 4 bei V1                       | 210–300   | 4 $\varnothing$ 8   | 4 $\varnothing$ 8  |
| Pos. 4 bei V2                       |           | 5 $\varnothing$ 8   | 5 $\varnothing$ 8  |
| Pos. 4 bei V3                       |           | 7 $\varnothing$ 8   | 7 $\varnothing$ 8  |
| <b>Übergreifungslänge</b>           |           |   |                    |
| $l_0$ [mm]                          | 180–250   | 820   | 820                |

### Info bauseitige Bewehrung

- Die konstruktive Randeinfassung Pos. 5 sollte so niedrig gewählt werden, dass sie zwischen oberer und unterer Bewehrungslage angeordnet werden kann.
- Die Angaben zur bauseitigen Bewehrung beziehen sich auf die Elementlänge (L = 500 mm), bei Bedarf können die Werte pro Laufmeter umgerechnet werden.

## Querkrafttragfähigkeit der Platte

### **i** Querkrafttragfähigkeit der Platte

$V_{Rd,max}$  ist nach EN 1992-1-1, Gl. (6.9) für  $\theta = 45^\circ$  und  $\alpha = 90^\circ$  zu bestimmen. Dies gilt unabhängig vom Bemessungswiderstand  $V_{Rd}$  des gewählten Schöck Isokorb®. Falls die Begrenzung der Plattentragfähigkeit (Betondruckstrebe) maßgeblich wird, kann der Tragwerksplaner die hierfür maßgeblichen Parameter verändern, wie z. B.:

- die gewählte Betonfestigkeitsklasse
- die Betondeckung, jeweils für außen und für innen
- die gewählte Plattendicke
- evtl. unterschiedliche Dicken von Balkon und Decke
- den Stabdurchmesser der Längsbewehrung in den Platten
- die Ausbildung eines Höhenversatzes oder eines Unter- oder Überzugs

## Fertigteilbauweise | Einbauanleitung

Der Schöck Isokorb® T Typ KL kann in Verbindung mit Elementplatten auf drei verschiedene Arten eingesetzt werden:

- Für den Einsatz in einer Elementdecke balkonseitig empfehlen wir die Verwendung von Typ KL-F (siehe Seite 69) im Fertigteil.
- Die Elementdecke mit Druckfugen (beidseitig)
- Der Schöck Isokorb® wird auf die Elementdecke aufgesetzt. Hierbei muss die Plattenstärke  $\geq H210$  mm sein und der Schöck Isokorb® muss mit 40 mm kleinerer Höhe gewählt werden.

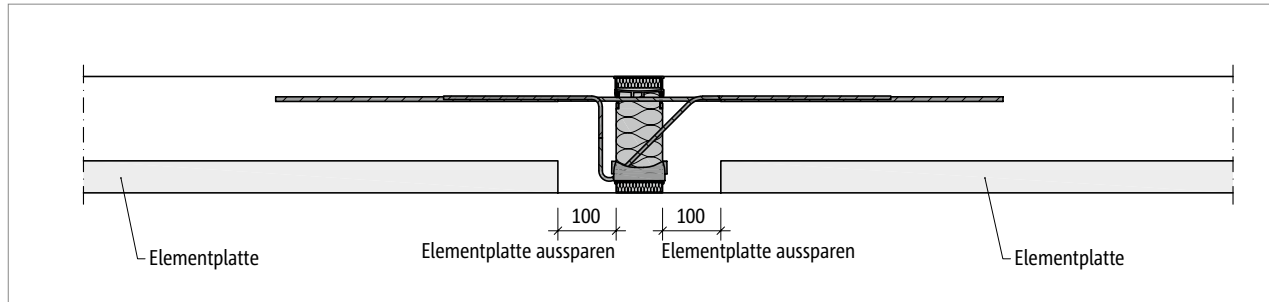


Abb. 72: Schöck Isokorb® T Typ KL: Einbau in Verbindung mit Elementplatten, Druckfuge deckenseitig und balkonseitig

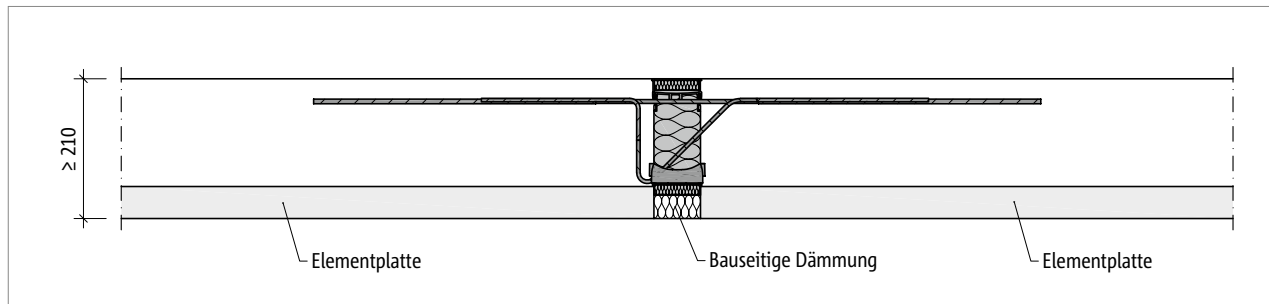


Abb. 73: Schöck Isokorb® T Typ KL: Elementdecke mit aufgesetzten T Typ KL

### **i** Einbauanleitung

Die aktuelle Einbauanleitung finden Sie online unter:  
[www.schoeck.com/view/1290](http://www.schoeck.com/view/1290)



## Schöck Isokorb® T Typ KL-F



### Schöck Isokorb® T Typ KL-F

Tragendes Wärmedämmelement für frei auskragende Balkone. Das Element überträgt negative Momente und positive Querkkräfte. Die zweiteilige Ausführung ist für die Verarbeitung im Fertigteilwerk optimiert.

T  
Typ KL-F

Stahlbeton – Stahlbeton

## Produktbeschreibung

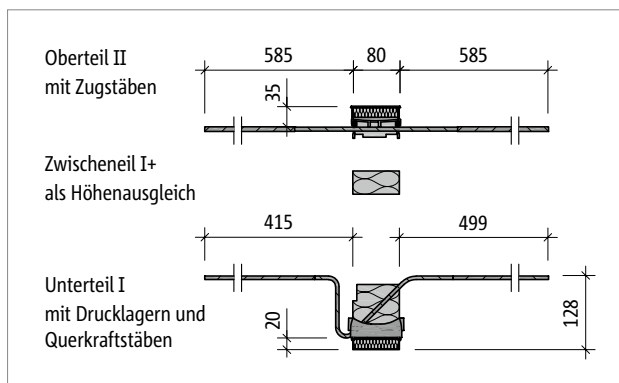


Abb. 74: Schöck Isokorb® T Typ KL-F M1 bis M7-V1/V2

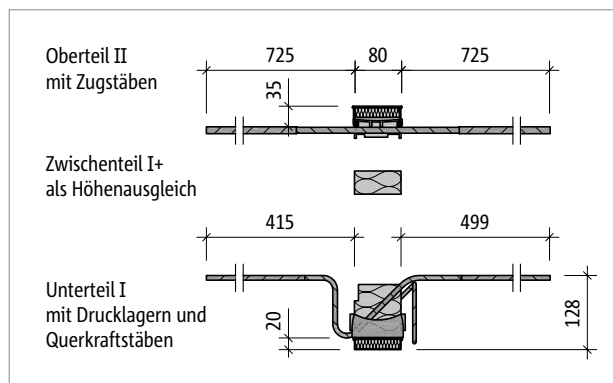


Abb. 75: Schöck Isokorb® T Typ KL-F M8 bis M12

| Schöck Isokorb® T Typ KL-F 2.2 | M1   | M2            | M3            | M4            | M5            | M6            |
|--------------------------------|--|---------------|---------------|---------------|---------------|---------------|
| Bestückung bei                 | Isokorb® Länge [mm]  |               |               |               |               |               |
|                                | 1000   | 1000          | 1000          | 1000          | 1000          | 1000          |
| Zugstäbe V1/V2                 | 4 Ø 8  | 6 Ø 8         | 8 Ø 8         | 10 Ø 8        | 12 Ø 8        | 14 Ø 8        |
| Zugstäbe VV1                   | 6 Ø 8  | 8 Ø 8         | 10 Ø 8        | 10 Ø 8        | 14 Ø 8        | 16 Ø 8        |
| Querkraftstäbe V1              | 4 Ø 8  | 4 Ø 8         | 4 Ø 8         | 4 Ø 8         | 4 Ø 8         | 4 Ø 8         |
| Querkraftstäbe V2              | 10 Ø 8   | 10 Ø 8        | 10 Ø 8        | 10 Ø 8        | 10 Ø 8        | 10 Ø 8        |
| Querkraftstäbe VV1             | 6 Ø 8 + 4 Ø 8  | 6 Ø 8 + 4 Ø 8 | 6 Ø 8 + 4 Ø 8 | 6 Ø 8 + 4 Ø 8 | 6 Ø 8 + 4 Ø 8 | 6 Ø 8 + 4 Ø 8 |
| Drucklager V1 [Stk.]           | 4  | 4             | 6             | 6             | 8             | 8             |
| Drucklager V2/VV1 [Stk.]       | 10   | 10            | 10            | 10            | 10            | 12            |
| <b>Abmessungen</b>             |  |               |               |               |               |               |
| Isokorb® Betondeckung          | CV1  |               |               |               |               |               |
| 160                            | nur I + II, kein Zwischenteil erforderlich                     |               |               |               |               |               |
| 170                            | I + II + auf Höhe 10 mm zugeschnittenes Zwischenteil           |               |               |               |               |               |
| 180                            | I + II + Zwischenteil Höhe 20 mm                               |               |               |               |               |               |
| 190                            | I + II + Zwischenteil Höhe 30 mm                               |               |               |               |               |               |
| 200                            | I + II + Zwischenteil Höhe 40 mm                               |               |               |               |               |               |
| 210                            | I + II + Zwischenteil Höhe 20 mm + Zwischenteil Höhe 30 mm     |               |               |               |               |               |
| 220                            | I + II + Zwischenteil Höhe 30 mm + Zwischenteil Höhe 30 mm     |               |               |               |               |               |
| 230                            | I + II + Zwischenteil Höhe 30 mm + Zwischenteil Höhe 40 mm     |               |               |               |               |               |
| 240                            | I + II + Zwischenteil Höhe 40 mm + Zwischenteil Höhe 40 mm     |               |               |               |               |               |
| 250                            | I + II + 3 · Zwischenteil Höhe 30 mm                           |               |               |               |               |               |
| 260                            | I + II + 2 · Zwischenteil Höhe 40 mm + Zwischenteil Höhe 20 mm |               |               |               |               |               |
| 270                            | I + II + 2 · Zwischenteil Höhe 40 mm + Zwischenteil Höhe 30 mm |               |               |               |               |               |
| 280                            | I + II + 3 · Zwischenteil Höhe 40 mm                           |               |               |               |               |               |
| 290                            | I + II + 3 · Zwischenteil Höhe 40 mm + Zwischenteil Höhe 10 mm |               |               |               |               |               |
| 300                            | I + II + 3 · Zwischenteil Höhe 40 mm + Zwischenteil Höhe 20 mm |               |               |               |               |               |
| <b>Weiteres</b>                |  |               |               |               |               |               |
| Schnittgrößen                  | analog Schöck Isokorb® T Typ KL                                |               |               |               |               |               |
| Bauphysikalische Kennwerte     | analog Schöck Isokorb® T Typ KL                                |               |               |               |               |               |
| Überhöhung                     | analog Schöck Isokorb® T Typ KL                                |               |               |               |               |               |
| Dehnfugenabstand               | analog Schöck Isokorb® T Typ KL                                |               |               |               |               |               |

### Produktinformationen

- Download weiterer Grundrisse und Schnitte unter [cad.schoeck.at](http://cad.schoeck.at)
- Bauseitige Teilung des Schöck Isokorb® T Typ KL-F an den unbewehrten Stellen möglich; durch Teilung reduzierte Tragkraft berücksichtigen; erforderliche Randabstände berücksichtigen

## Produktbeschreibung

| Schöck Isokorb® T Typ KL-F 2.2 |  | M7   | M8            | M9            | M10           | M11           | M12 |
|--------------------------------|--|--|---------------|---------------|---------------|---------------|-----|
| Bestückung bei                 | Isokorb® Länge [mm]  |  |               |               |               |               |     |
|                                | 1000   | 1000   | 1000          | 1000          | 1000          | 1000          |     |
| Zugstäbe V1/V2                 | 16 ∅ 8   | 8 ∅ 12   | 10 ∅ 12       | 12 ∅ 12       | 14 ∅ 12       | 16 ∅ 12       |     |
| Zugstäbe VV1                   | 8 ∅ 12   | 10 ∅ 12  | 12 ∅ 12       | 12 ∅ 12       | 14 ∅ 12       | 16 ∅ 12       |     |
| Querkraftstäbe V1              | 4 ∅ 8  | 6 ∅ 8  | 6 ∅ 8         | 6 ∅ 8         | 6 ∅ 8         | 6 ∅ 8         |     |
| Querkraftstäbe V2              | 10 ∅ 8   | 10 ∅ 8   | 10 ∅ 8        | 10 ∅ 8        | 10 ∅ 8        | 10 ∅ 8        |     |
| Querkraftstäbe VV1             | 6 ∅ 8 + 4 ∅ 8  | 6 ∅ 8 + 4 ∅ 8  | 6 ∅ 8 + 4 ∅ 8 | 6 ∅ 8 + 4 ∅ 8 | 6 ∅ 8 + 4 ∅ 8 | 6 ∅ 8 + 4 ∅ 8 |     |
| Drucklager V1 [Stk.]           | 10   | 12   | 16            | 18            | 18            | 18            |     |
| Drucklager V2 [Stk.]           | 10   | 14   | 16            | 18            | 18            | 18            |     |
| Drucklager VV1 [Stk.]          | 14   | 14   | 16            | 18            | 18            | 18            |     |
| Sonderbügel V1/V2 [Stk.]       | -  | 4  | 4             | 4             | 4             | 4             |     |
| Sonderbügel VV1 [Stk.]         | 4  | 4  | 4             | 4             | 4             | 4             |     |
| <b>Abmessungen</b>             |  |  |               |               |               |               |     |
| Isokorb® Betondeckung          |  | CV1  |               |               |               |               |     |
| Isokorb® Höhe<br>H [mm]        | 160  | nur I + II, kein Zwischenteil erforderlich                     |               |               |               |               |     |
|                                | 170  | I + II + auf Höhe 10 mm zugeschnittenes Zwischenteil           |               |               |               |               |     |
|                                | 180  | I + II + Zwischenteil Höhe 20 mm                               |               |               |               |               |     |
|                                | 190  | I + II + Zwischenteil Höhe 30 mm                               |               |               |               |               |     |
|                                | 200  | I + II + Zwischenteil Höhe 40 mm                               |               |               |               |               |     |
|                                | 210  | I + II + Zwischenteil Höhe 20 mm + Zwischenteil Höhe 30 mm     |               |               |               |               |     |
|                                | 220  | I + II + Zwischenteil Höhe 30 mm + Zwischenteil Höhe 30 mm     |               |               |               |               |     |
|                                | 230  | I + II + Zwischenteil Höhe 30 mm + Zwischenteil Höhe 40 mm     |               |               |               |               |     |
|                                | 240  | I + II + Zwischenteil Höhe 40 mm + Zwischenteil Höhe 40 mm     |               |               |               |               |     |
|                                | 250  | I + II + 3 · Zwischenteil Höhe 30 mm                           |               |               |               |               |     |
|                                | 260  | I + II + 2 · Zwischenteil Höhe 40 mm + Zwischenteil Höhe 20 mm |               |               |               |               |     |
|                                | 270  | I + II + 2 · Zwischenteil Höhe 40 mm + Zwischenteil Höhe 30 mm |               |               |               |               |     |
|                                | 280  | I + II + 3 · Zwischenteil Höhe 40 mm                           |               |               |               |               |     |
|                                | 290  | I + II + 3 · Zwischenteil Höhe 40 mm + Zwischenteil Höhe 10 mm |               |               |               |               |     |
| 300                            | I + II + 3 · Zwischenteil Höhe 40 mm + Zwischenteil Höhe 20 mm |  |               |               |               |               |     |
| <b>Weiteres</b>                |  |  |               |               |               |               |     |
| Schnittgrößen                  |  | analog Schöck Isokorb® T Typ KL                                |               |               |               |               |     |
| Bauphysikalische Kennwerte     |  | analog Schöck Isokorb® T Typ KL                                |               |               |               |               |     |
| Überhöhung                     |  | analog Schöck Isokorb® T Typ KL                                |               |               |               |               |     |
| Dehnfugenabstand               |  | analog Schöck Isokorb® T Typ KL                                |               |               |               |               |     |

### **i** Produktinformationen

- Download weiterer Grundrisse und Schnitte unter [cad.schoeck.at](http://cad.schoeck.at)
- Bauseitige Teilung des Schöck Isokorb® T Typ KL-F an den unbewehrten Stellen möglich; durch Teilung reduzierte Tragkraft berücksichtigen; erforderliche Randabstände berücksichtigen

## Oberteil | Einbauanleitung

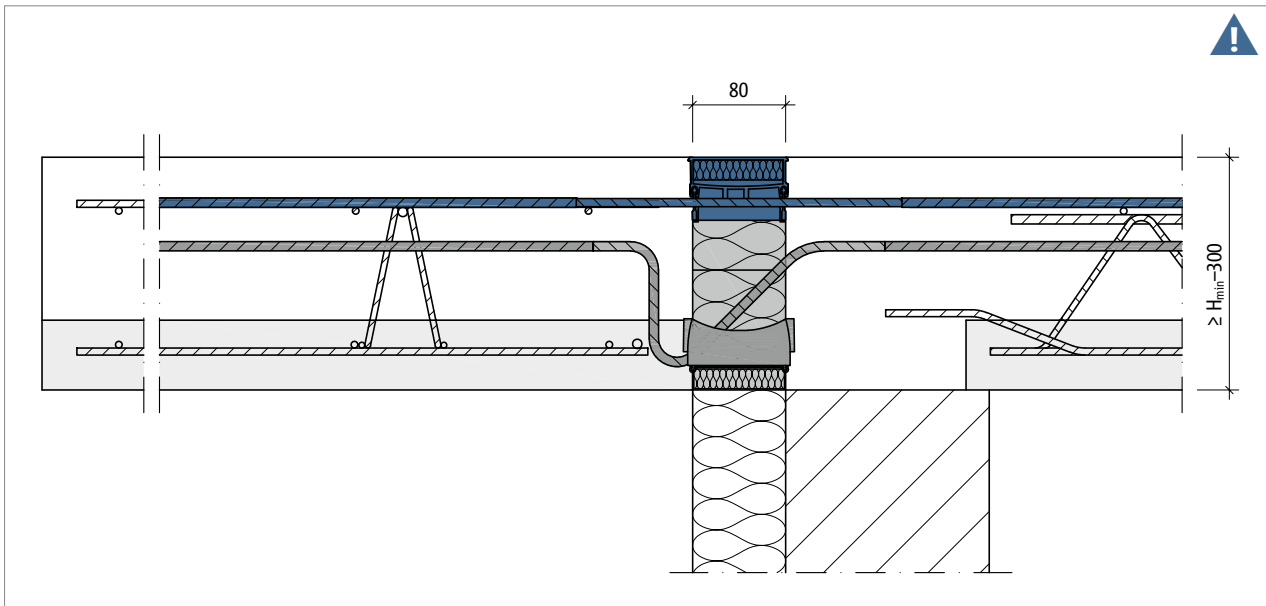


Abb. 76: Schöck Isokorb® T Typ KL-F: Mehrteiliger Aufbau mit Oberteil, Zwischenteil (optional) und Unterteil. Hier: Oberteil eingefärbt.

### **!** Oberteil zur Zugkraftübertragung erforderlich

Der Schöck Isokorb® T Typ KL-F besteht aus einem Ober- und einem Unterteil. Das Oberteil mit den Zugstäben muss auf der Baustelle eingebaut werden. Das Unterteil mit den Drucklagern und den Querkraftstäben wird im Fertigteilwerk einbetoniert.

### **!** Gefahrenhinweis – fehlendes Zugoberteil

- Ohne das Oberteil wird der Balkon abstürzen.
- Das Oberteil muss auf der Baustelle eingebaut werden.

### **!** Einbauanleitung

Die aktuelle Einbauanleitung finden Sie online unter:  
[www.schoeck.com/view/1298](http://www.schoeck.com/view/1298)



## Schöck Isokorb® T Typ KL-U, KL-O



### Schöck Isokorb® T Typ KL-U

Tragendes Wärmedämmelement für frei auskragende Balkone mit Höhenversatz nach unten oder Wandanschluss. Das Element überträgt negative Momente und positive Querkräfte.

### Schöck Isokorb® T Typ KL-O

Tragendes Wärmedämmelement für frei auskragende Balkone mit Höhenversatz nach oben oder Wandanschluss. Das Element überträgt negative Momente und positive Querkräfte.

T Typ  
KL-U  
KL-O

Stahlbeton – Stahlbeton

## Elementanordnung | Einbauschnitte

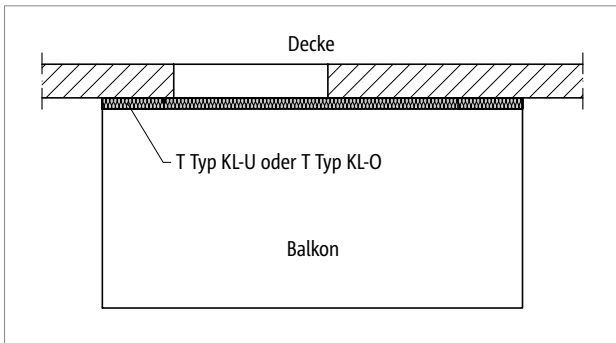


Abb. 77: Schöck Isokorb® T Typ KL-U/KL-O: Balkon frei auskragend

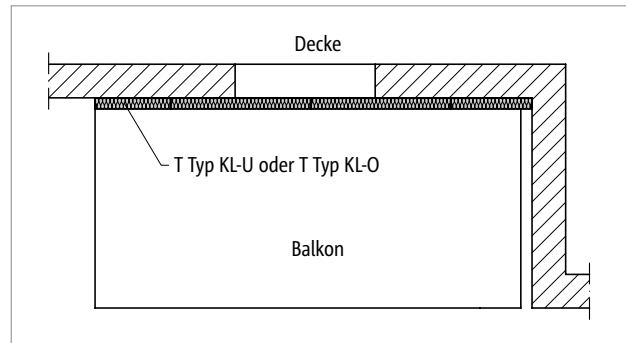


Abb. 78: Schöck Isokorb® T Typ KL-U/KL-O: Balkon bei Fassadenversprung

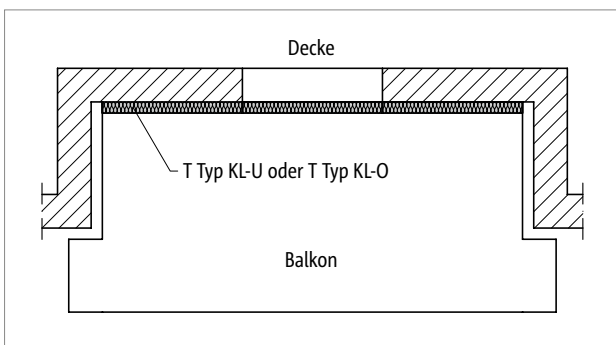


Abb. 79: Schöck Isokorb® T Typ KL-U/KL-O: Balkon bei Fassadenrücksprung

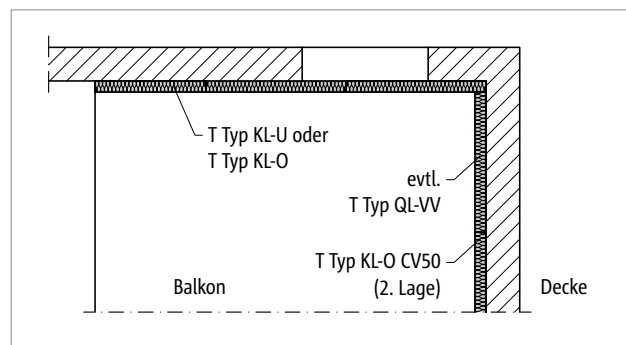


Abb. 80: Schöck Isokorb® T Typ KL-U/KL-O, T Typ QL-VV: Balkon bei Inneneck, zweiseitig aufliegend

### Balkon mit Höhenversatz nach unten

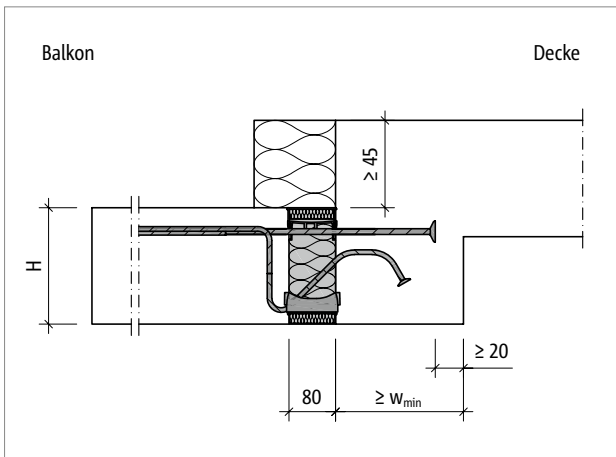


Abb. 81: Schöck Isokorb® T Typ KL-U: Balkon mit Höhenversatz nach unten und Außendämmung

### Balkon mit Höhenversatz nach oben

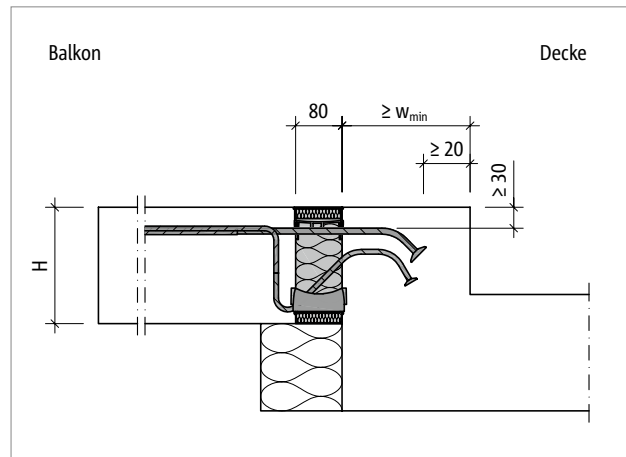


Abb. 82: Schöck Isokorb® T Typ KL-O: Balkon mit Höhenversatz nach oben und Außendämmung

T Typ  
KL-U  
KL-O

## Einbauschritte

### Wandanschluss nach oben

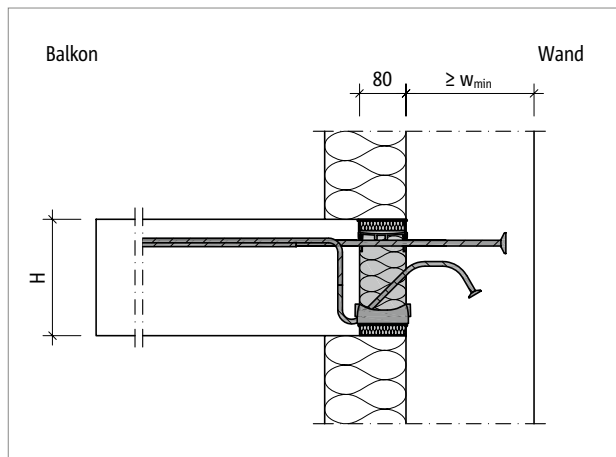


Abb. 83: Schöck Isokorb® T Typ KL-U: Wandanschluss nach oben bei Außendämmung

### Wandanschluss nach unten

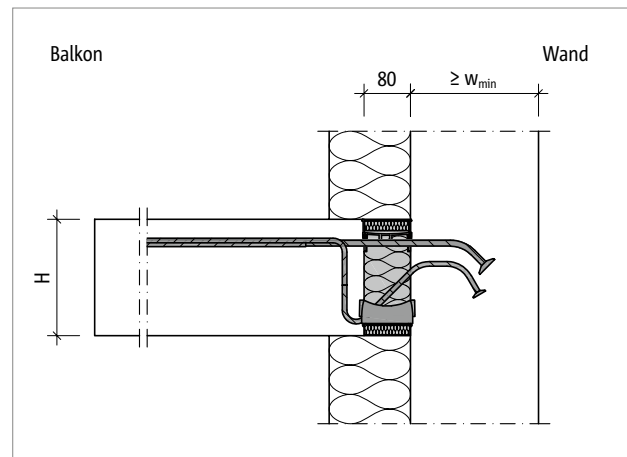


Abb. 84: Schöck Isokorb® T Typ KL-O: Wandanschluss nach unten bei Außendämmung

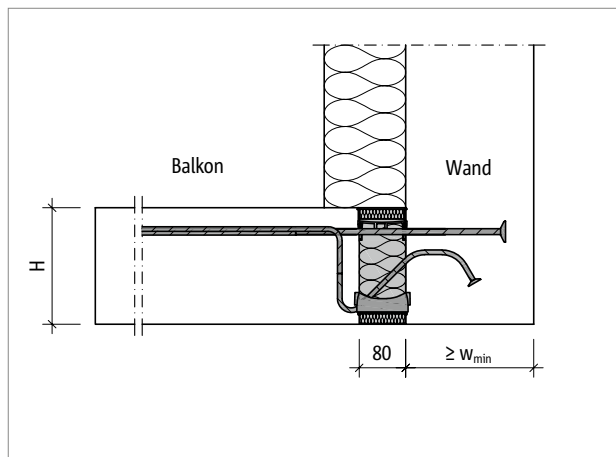


Abb. 85: Schöck Isokorb® T Typ KL-U: Anschluss am Wandfuß bei Außendämmung

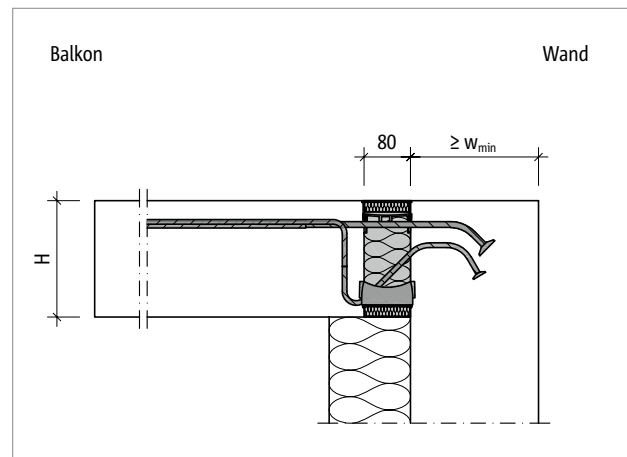


Abb. 86: Schöck Isokorb® T Typ KL-O: Anschluss am Wandkopf bei Außendämmung

### **i** Geometrie

- Der Einsatz der Schöck Isokorb® T Typen KL-U und KL-O erfordert eine Mindestwanddicke und eine Mindestunterzugbreite von 175 mm.
- Abhängig von dem gewählten Schöck Isokorb® Typ und von der gewählten Isokorb® Höhe ist eine minimale Bauteilabmessung  $w_{min}$  erforderlich (siehe Seite 78).
- Eine Mindestbetondeckung von 60 mm über dem Ankerkopf muss eingehalten werden.

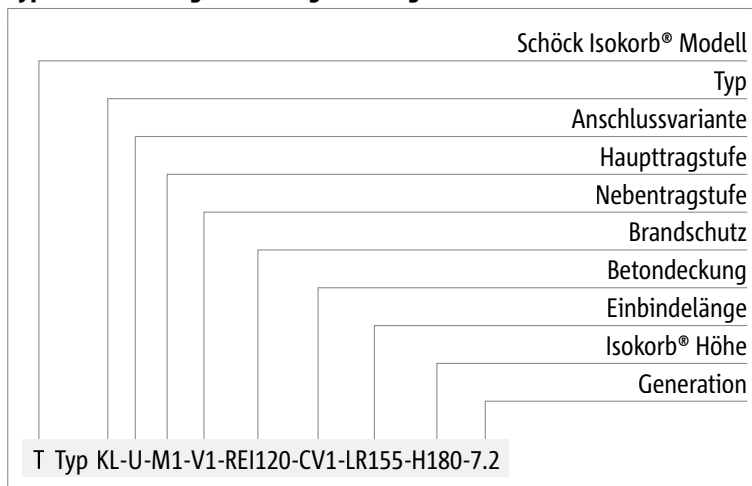
## Produktvarianten | Typenbezeichnung | Sonderkonstruktionen

### Varianten Schöck Isokorb® T Typ KL-U

Die Ausführung des Schöck Isokorb® T Typ KL-U kann wie folgt variiert werden:

- Haupttragstufe:  
M1 bis M4
- Nebentragstufe:  
V1
- Feuerwiderstandsklasse:  
REI120
- Betondeckung der Zugstäbe:  
CV1 = 35 mm, CV2 = 50 mm
- Einbindelänge:  
LR = 155 mm bis 220 mm; hängt von der Isokorb® Höhe ab, siehe Seite 78.
- Isokorb® Höhe:  
H = 160 bis 250 mm für Betondeckung CV1  
H = 180 bis 250 mm für Betondeckung CV2
- Generation: 7.2

### Typenbezeichnung in Planungsunterlagen



### ■ Sonderkonstruktionen

Anschlussituationen, die mit den in dieser Technischen Information dargestellten Standard-Produktvarianten nicht realisierbar sind, können bei der Anwendungstechnik (Kontakt siehe Seite 3) angefragt werden.

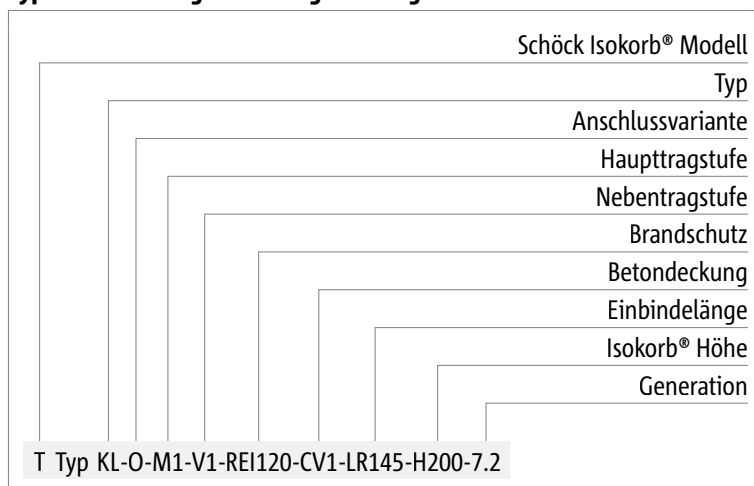
## Produktvarianten | Typenbezeichnung | Sonderkonstruktionen

### Varianten Schöck Isokorb® T Typ KL-O

Die Ausführung des Schöck Isokorb® T Typ KL-O kann wie folgt variiert werden:

- Haupttragstufe:  
M1 bis M4
- Nebentragstufe:  
V1
- Feuerwiderstandsklasse:  
REI120
- Betondeckung der Zugstäbe:  
CV1 = 35 mm, CV2 = 50 mm
- Einbindelänge:  
LR = 145 mm bis 190 mm; hängt von der Isokorb® Höhe ab, siehe Seite 78.
- Isokorb® Höhe:  
H = 160 bis 250 mm für Betondeckung CV1  
H = 180 bis 250 mm für Betondeckung CV2
- Generation: 7.2

### Typenbezeichnung in Planungsunterlagen



### **i** Sonderkonstruktionen

Anschlussituationen, die mit den in dieser Technischen Information dargestellten Standard-Produktvarianten nicht realisierbar sind, können bei der Anwendungstechnik (Kontakt siehe Seite 3) angefragt werden.

## Minimale Bauteilabmessungen

| Schöck Isokorb® T Typ KL-U 7.2 |     | M1–M4                 |         |                       |         |
|--------------------------------|-----|-----------------------|---------|-----------------------|---------|
| Minimale Bauteilabmessung bei  |     | CV1                   |         | CV2                   |         |
|                                |     | w <sub>min</sub> [mm] | LR [mm] | w <sub>min</sub> [mm] | LR [mm] |
| Isokorb® Höhe H [mm]           | 160 | 175                   | 155     | -                     | -       |
|                                | 170 | 175                   | 155     | -                     | -       |
|                                | 180 | 175                   | 155     | 175                   | 155     |
|                                | 190 | 175                   | 155     | 175                   | 155     |
|                                | 200 | 200                   | 180     | 175                   | 155     |
|                                | 210 | 200                   | 180     | 175                   | 155     |
|                                | 220 | 220                   | 200     | 200                   | 180     |
|                                | 230 | 220                   | 200     | 200                   | 180     |
|                                | 240 | 240                   | 220     | 220                   | 200     |
|                                | 250 | 240                   | 220     | 220                   | 200     |

| Schöck Isokorb® T Typ KL-O 7.2 |     | M1–M4                 |         |                       |         |
|--------------------------------|-----|-----------------------|---------|-----------------------|---------|
| Minimale Bauteilabmessung bei  |     | CV1                   |         | CV2                   |         |
|                                |     | w <sub>min</sub> [mm] | LR [mm] | w <sub>min</sub> [mm] | LR [mm] |
| Isokorb® Höhe H [mm]           | 160 | 175                   | 145     | -                     | -       |
|                                | 170 | 175                   | 145     | -                     | -       |
|                                | 180 | 175                   | 145     | 175                   | 145     |
|                                | 190 | 175                   | 145     | 175                   | 145     |
|                                | 200 | 175                   | 145     | 175                   | 145     |
|                                | 210 | 175                   | 145     | 175                   | 145     |
|                                | 220 | 190                   | 170     | 175                   | 145     |
|                                | 230 | 190                   | 170     | 175                   | 145     |
|                                | 240 | 210                   | 190     | 190                   | 170     |
|                                | 250 | 210                   | 190     | 190                   | 170     |

## Bemessung

### **i** Hinweise zur Bemessung

- Bei CV2 ist  $H = 180$  mm die niedrigste Isokorb® Höhe, dies erfordert eine Mindestplattendicke von  $h = 180$  mm.
- Der Einsatz der Schöck Isokorb® T Typen KL-U und KL-O erfordert eine Mindestwanddicke und eine Mindestunterzugbreite von 175 mm.
- Abhängig von dem gewählten Schöck Isokorb® Typ und von der gewählten Isokorb® Höhe ist eine minimale Bauteilabmessung  $w_{\min}$  erforderlich (siehe Seite 78).
- Die Bemessungswerte für Schöck Isokorb® T Typ KL-U hängen von der vorhandenen Unterzugbreite und Wanddicke ( $w_{\text{vorh}}$ ) ab.
- Eine Mindestbetondeckung von 60 mm über dem Ankerkopf muss eingehalten werden.
- Die Anschlussvariante des Schöck Isokorb® wird durch die Bauteilgeometrie sowie die Wahl des Fachwerkmodells nach ETA 17-0261, Anhang D3 bzw. D4, bestimmt.

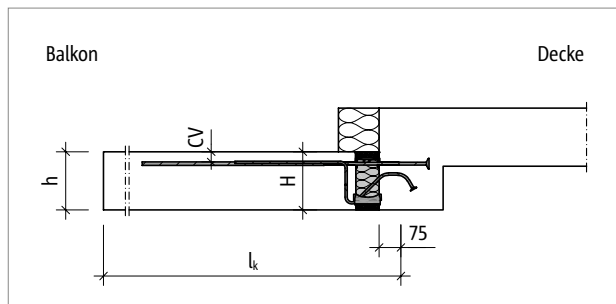


Abb. 87: Schöck Isokorb® T Typ KL-U: Statisches System

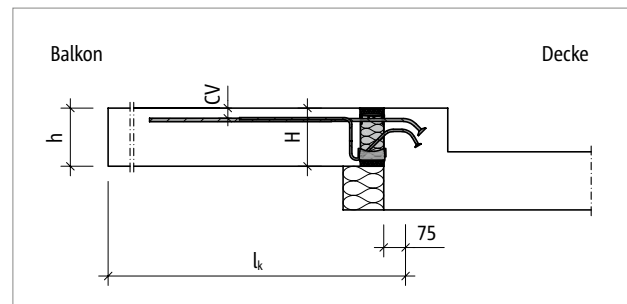


Abb. 88: Schöck Isokorb® T Typ KL-O: Statisches System

## Bemessung C25/30

### Bemessungstabelle T Typ KL-U

| Schöck Isokorb® T Typ KL-U 7.2 |                    |     | M1  | M2    | M3    | M4    |
|--------------------------------|--------------------|-----|---|-------|-------|-------|
| Bemessungs-<br>werte bei       | Betondeckung<br>CV |     | Betonfestigkeitsklasse $\geq$ C25/30                                      |       |       |       |
|                                |                    |     | 200 mm > Unterzugbreite $\geq$ 175 mm<br>200 mm > Wanddicke $\geq$ 175 mm |       |       |       |
|                                | CV1                | CV2 | $m_{Rd,y}$ [kNm/m]  |       |       |       |
| Isokorb® Höhe<br>H [mm]        | 160                |     | -16,3   | -20,9 | -27,6 | -31,6 |
|                                |                    | 180 | -17,3   | -22,2 | -29,4 | -33,5 |
|                                | 170                |     | -18,3   | -23,5 | -31,1 | -35,5 |
|                                |                    | 190 | -19,3   | -24,8 | -32,8 | -37,4 |
|                                | 180                |     | -20,3   | -26,1 | -34,5 | -39,4 |
|                                |                    | 200 | -21,3   | -27,4 | -36,2 | -41,3 |
|                                | 190                |     | -22,3   | -28,7 | -37,9 | -43,3 |
|                                | 210                |     | -23,3   | -30,0 | -39,6 | -45,2 |
|                                |                    |     | $v_{Rd,z}$ [kN/m]   |       |       |       |
| Nebentragstufe                 | V1                 |     | 61,7  | 92,5  | 92,5  | 92,5  |

| Schöck Isokorb® T Typ KL-U 7.2 |                    |       | M1  | M2    | M3    | M4    |
|--------------------------------|--------------------|-------|---|-------|-------|-------|
| Bemessungs-<br>werte bei       | Betondeckung<br>CV |       | Betonfestigkeitsklasse $\geq$ C25/30                                      |       |       |       |
|                                |                    |       | 220 mm > Unterzugbreite $\geq$ 200 mm<br>220 mm > Wanddicke $\geq$ 200 mm |       |       |       |
|                                | CV1                | CV2   | $m_{Rd,y}$ [kNm/m]  |       |       |       |
| Isokorb® Höhe<br>H [mm]        | 160                |       | -16,6   | -22,9 | -30,2 | -34,5 |
|                                |                    | 180   | -17,6   | -24,3 | -32,1 | -36,7 |
|                                | 170                |       | -18,7   | -25,7 | -33,9 | -38,8 |
|                                |                    | 190   | -19,8   | -27,1 | -35,8 | -40,9 |
|                                | 180                |       | -20,9   | -28,5 | -37,7 | -43,1 |
|                                |                    | 200   | -22,0   | -30,0 | -39,5 | -45,2 |
|                                | 190                |       | -23,1   | -31,4 | -41,4 | -47,3 |
|                                |                    | 210   | -24,2   | -32,8 | -43,3 | -49,5 |
|                                | 200                |       | -25,3   | -34,2 | -45,1 | -51,6 |
|                                |                    | 220   | -26,4   | -35,6 | -47,0 | -53,7 |
| 210                            |                    | -27,6 | -37,0   | -48,9 | -55,9 |       |
|                                | 230                |       | -28,7   | -38,4 | -50,7 | -58,0 |
|                                |                    |       | $v_{Rd,z}$ [kN/m]   |       |       |       |
| Nebentragstufe                 | V1                 |       | 61,7  | 92,5  | 92,5  | 92,5  |

#### **i** Hinweise zur Bemessung

- Statisches System und Hinweise zur Bemessung siehe Seite 79.



## Bemessung C25/30

### Bemessungstabelle T Typ KL-U

| Schöck Isokorb® T Typ KL-U 7.2 |                    | M1                | M2  | M3    | M4    |       |
|--------------------------------|--------------------|-------------------|---|-------|-------|-------|
| Bemessungs-<br>werte bei       | Betondeckung<br>CV |                   | Betonfestigkeitsklasse $\geq$ C25/30                                      |       |       |       |
|                                |                    |                   | 240 mm > Unterzugbreite $\geq$ 220 mm<br>240 mm > Wanddicke $\geq$ 220 mm |       |       |       |
|                                | CV1                | CV2               | $m_{Rd,y}$ [kNm/m]  |       |       |       |
| Isokorb® Höhe<br>H [mm]        | 160                |                   | -16,6   | -24,4 | -32,2 | -36,8 |
|                                |                    | 180               | -17,6   | -25,9 | -34,2 | -39,1 |
|                                | 170                |                   | -18,7   | -27,4 | -36,2 | -41,3 |
|                                |                    | 190               | -19,8   | -28,9 | -38,2 | -43,6 |
|                                | 180                |                   | -20,9   | -30,4 | -40,2 | -45,9 |
|                                |                    | 200               | -22,0   | -31,9 | -42,1 | -48,2 |
|                                | 190                |                   | -23,1   | -33,4 | -44,1 | -50,4 |
|                                |                    | 210               | -24,2   | -34,9 | -46,1 | -52,7 |
|                                | 200                |                   | -25,3   | -36,4 | -48,1 | -55,0 |
|                                |                    | 220               | -26,4   | -37,9 | -50,1 | -57,2 |
|                                | 210                |                   | -27,6   | -39,4 | -52,1 | -59,5 |
|                                |                    | 230               | -28,7   | -40,9 | -54,1 | -61,8 |
|                                | 220                |                   | -29,9   | -42,5 | -56,1 | -64,1 |
|                                |                    | 240               | -31,0   | -44,0 | -58,0 | -66,3 |
| 230                            |                    | -32,2             | -45,5   | -59,6 | -68,1 |       |
|                                | 250                | -33,3             | -47,0   | -59,6 | -68,1 |       |
|                                |                    | $v_{Rd,z}$ [kN/m] |   |       |       |       |
| Nebentragstufe                 | V1                 | 61,7              | 92,5  | 92,5  | 92,5  |       |

#### **i** Hinweise zur Bemessung

- Statisches System und Hinweise zur Bemessung siehe Seite 79.

## Bemessung C25/30

### Bemessungstabelle T Typ KL-U

| Schöck Isokorb® T Typ KL-U 7.2 |                    |       | M1  | M2    | M3    | M4    |
|--------------------------------|--------------------|-------|---|-------|-------|-------|
| Bemessungswerte bei            | Betondeckung<br>CV |       | Betonfestigkeitsklasse $\geq$ C25/30                    |       |       |       |
|                                |                    |       | Unterzugbreite $\geq$ 240 mm<br>Wanddicke $\geq$ 240 mm |       |       |       |
|                                | CV1                | CV2   | $m_{Rd,y}$ [kNm/m]                                      |       |       |       |
| Isokorb® Höhe<br>H [mm]        | 160                |       | -16,6   | -24,5 | -32,5 | -39,0 |
|                                |                    | 180   | -17,6   | -26,1 | -34,5 | -41,4 |
|                                | 170                |       | -18,7   | -27,7 | -36,6 | -43,8 |
|                                |                    | 190   | -19,8   | -29,3 | -38,7 | -46,2 |
|                                | 180                |       | -20,9   | -30,9 | -40,8 | -48,6 |
|                                |                    | 200   | -22,0   | -32,5 | -42,9 | -51,0 |
|                                | 190                |       | -23,1   | -34,1 | -45,1 | -53,4 |
|                                |                    | 210   | -24,2   | -35,7 | -47,2 | -55,8 |
|                                | 200                |       | -25,3   | -37,4 | -49,3 | -58,3 |
|                                |                    | 220   | -26,4   | -39,0 | -51,5 | -60,7 |
|                                | 210                |       | -27,6   | -40,7 | -53,7 | -63,1 |
|                                |                    | 230   | -28,7   | -42,3 | -55,8 | -65,5 |
|                                | 220                |       | -29,9   | -44,0 | -58,0 | -67,9 |
|                                |                    | 240   | -31,0   | -45,6 | -60,1 | -70,3 |
|                                | 230                |       | -32,2   | -47,3 | -62,4 | -72,2 |
|                                |                    | 250   | -33,3   | -49,0 | -63,2 | -72,2 |
| 240                            |                    | -34,5 | -50,7   | -63,2 | -72,2 |       |
| 250                            |                    | -36,8 | -54,1   | -63,2 | -72,2 |       |
|                                |                    |       | $v_{Rd,z}$ [kN/m]                                       |       |       |       |
| Nebentragsstufe                | V1                 |       | 61,7  | 92,5  | 92,5  | 92,5  |

| Schöck Isokorb® T Typ KL-U 7.2 |                     |                  | M1               | M2                | M3   | M4 |
|--------------------------------|---------------------|------------------|------------------|-------------------|------|----|
| Bestückung bei                 | Isokorb® Länge [mm] |                  |                  |                   |      |    |
|                                | 1000                | 1000             | 1000             | 1000              | 1000 |    |
| Zugstäbe                       | 4 $\emptyset$ 12    | 6 $\emptyset$ 12 | 8 $\emptyset$ 12 | 10 $\emptyset$ 12 |      |    |
| Ankerstäbe                     | 4 $\emptyset$ 10    | 6 $\emptyset$ 10 | 8 $\emptyset$ 10 | 10 $\emptyset$ 10 |      |    |
| Querkraftstäbe V1              | 4 $\emptyset$ 8     | 6 $\emptyset$ 8  | 6 $\emptyset$ 8  | 6 $\emptyset$ 8   |      |    |
| Drucklager [Stk.]              | 7                   | 9                | 14               | 16                |      |    |
| Sonderbügel [Stk.]             | -                   | -                | 4                | 4                 |      |    |

#### **Hinweise zur Bemessung**

- Statisches System und Hinweise zur Bemessung siehe Seite 79.

## Bemessung C25/30

### Bemessungstabelle T Typ KL-O

| Schöck Isokorb® T Typ KL-O 7.2 |                 | M1                | M2  | M3    | M4    |       |
|--------------------------------|-----------------|-------------------|---|-------|-------|-------|
| Bemessungswerte bei            | Betondeckung CV |                   | Betonfestigkeitsklasse $\geq$ C25/30                    |       |       |       |
|                                |                 |                   | Unterzugbreite $\geq$ 175 mm<br>Wanddicke $\geq$ 175 mm |       |       |       |
|                                | CV1             | CV2               | $m_{Rd,y}$ [kNm/m]                                      |       |       |       |
| Isokorb® Höhe H [mm]           | 160             |                   | -16,6   | -24,3 | -30,4 | -40,4 |
|                                |                 | 180               | -17,6   | -25,8 | -32,2 | -42,9 |
|                                | 170             |                   | -18,7   | -27,3 | -34,1 | -45,6 |
|                                |                 | 190               | -19,8   | -28,8 | -36,0 | -48,1 |
|                                | 180             |                   | -20,9   | -30,3 | -37,8 | -50,8 |
|                                |                 | 200               | -22,0   | -31,8 | -39,7 | -53,3 |
|                                | 190             |                   | -23,1   | -33,3 | -41,6 | -56,0 |
|                                |                 | 210               | -24,2   | -34,8 | -43,5 | -58,6 |
|                                | 200             |                   | -25,3   | -36,3 | -45,3 | -61,3 |
|                                |                 | 220               | -26,4   | -37,8 | -47,2 | -63,9 |
|                                | 210             |                   | -27,6   | -39,3 | -49,1 | -66,6 |
|                                |                 | 230               | -28,7   | -40,8 | -51,0 | -69,2 |
| Bemessungswerte bei            | Betondeckung CV |                   | Unterzugbreite $\geq$ 190 mm<br>Wanddicke $\geq$ 190 mm |       |       |       |
|                                |                 |                   | $m_{Rd,y}$ [kNm/m]                                      |       |       |       |
|                                | CV1             | CV2               |   |       |       |       |
| Isokorb® Höhe H [mm]           | 220             |                   | -29,9   | -42,3 | -52,8 | -71,7 |
|                                |                 | 240               | -31,0   | -43,8 | -54,7 | -74,3 |
|                                | 230             |                   | -32,2   | -45,3 | -56,6 | -76,8 |
|                                |                 | 250               | -33,3   | -46,8 | -58,4 | -79,4 |
| Bemessungswerte bei            | Betondeckung CV |                   | Unterzugbreite $\geq$ 210 mm<br>Wanddicke $\geq$ 210 mm |       |       |       |
|                                |                 |                   | $m_{Rd,y}$ [kNm/m]                                      |       |       |       |
|                                | CV1             | CV2               |   |       |       |       |
| Isokorb® Höhe H [mm]           | 240             |                   | -34,5   | -48,3 | -60,3 | -81,9 |
|                                | 250             |                   | -36,8   | -51,3 | -64,1 | -87,0 |
|                                |                 | $v_{Rd,z}$ [kN/m] |   |       |       |       |
| Nebentragstufe                 | V1              |                   | 61,7  | 92,5  | 92,5  | 92,5  |

| Schöck Isokorb® T Typ KL-O 7.2 |                     | M1 | M2               | M3               | M4               |                   |
|--------------------------------|---------------------|----|------------------|------------------|------------------|-------------------|
| Bestückung bei                 | Isokorb® Länge [mm] |    |                  |                  |                  |                   |
|                                |                     |    | 1000             | 1000             | 1000             | 1000              |
| Zugstäbe                       |                     |    | 4 $\emptyset$ 12 | 6 $\emptyset$ 12 | 8 $\emptyset$ 12 | 10 $\emptyset$ 12 |
| Ankerstäbe                     |                     |    | 4 $\emptyset$ 10 | 6 $\emptyset$ 10 | 8 $\emptyset$ 10 | 10 $\emptyset$ 10 |
| Querkraftstäbe                 |                     |    | 4 $\emptyset$ 8  | 6 $\emptyset$ 8  | 6 $\emptyset$ 8  | 6 $\emptyset$ 8   |
| Drucklager [Stk.]              |                     |    | 6                | 8                | 10               | 16                |
| Sonderbügel [Stk.]             |                     |    | -                | -                | -                | 4                 |

#### **i** Hinweise zur Bemessung

- Statisches System und Hinweise zur Bemessung siehe Seite 79.

## Verformung/Überhöhung

### Verformung

Die in der Tabelle angegebenen Verformungsfaktoren ( $\tan \alpha$  [%]) resultieren allein aus der Verformung des Schöck Isokorb® im Grenzzustand der Gebrauchstauglichkeit. Sie dienen zur Abschätzung der erforderlichen Überhöhung. Die rechnerische Überhöhung der Balkonplattenschalung ergibt sich aus der Berechnung nach EN 1992-1-1 zuzüglich der Verformung aus Schöck Isokorb®. Die vom Tragwerksplaner/Konstrukteur in den Ausführungsplänen zu nennende Überhöhung der Balkonplattenschalung (Basis: errechnete Gesamtverformung aus Kragplatte + Deckendrehwinkel + Schöck Isokorb®) sollte so gerundet werden, dass die planmäßige Entwässerungsrichtung eingehalten wird (aufrunden: bei Entwässerung zur Gebädefassade, abrunden: bei Entwässerung zum Kragplattenende).

### Verformung ( $w_{\ddot{u}}$ ) infolge Schöck Isokorb®

$$w_{\ddot{u}} = \tan \alpha \cdot l_k \cdot (m_{\ddot{u}d} / m_{Rd}) \cdot 10 \text{ [mm]}$$

#### Einzusetzende Faktoren:

$\tan \alpha$  = Tabellenwert einsetzen

$l_k$  = Auskragungslänge [m]

$m_{\ddot{u}d}$  = Maßgebendes Biegemoment [kNm/m] im Grenzzustand der Tragfähigkeit für die Ermittlung der Verformung  $w_{\ddot{u}}$  [mm] aus Schöck Isokorb®.

Die für die Verformung anzusetzende Lastkombination wird vom Tragwerksplaner festgelegt.

(Empfehlung: Lastkombination für die Ermittlung der Überhöhung  $w_{\ddot{u}}$ :  $g+q/2$ ,  $m_{\ddot{u}d}$  im Grenzzustand der Tragfähigkeit ermitteln)

$m_{Rd}$  = Maximales Bemessungsmoment [kNm/m] des Schöck Isokorb®

10 = Umrechnungsfaktor für Einheiten

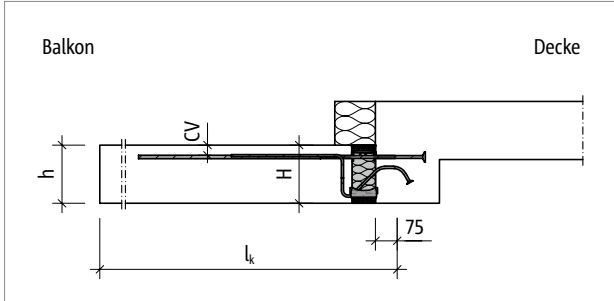


Abb. 89: Schöck Isokorb® T Typ KL-U: Statisches System

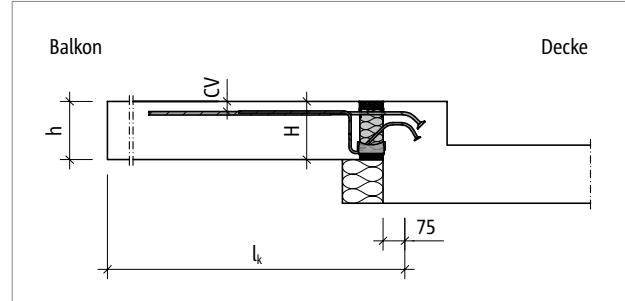


Abb. 90: Schöck Isokorb® T Typ KL-O: Statisches System

## Verformung/Überhöhung

| Schöck Isokorb® T Typ   |     | K-U 7.2                               |     |
|-------------------------|-----|---------------------------------------|-----|
| Verformungsfaktoren bei |     | CV1                                   | CV2 |
|                         |     | $w_{\text{vorh}} \geq 175 \text{ mm}$ |     |
|                         |     | $\tan \alpha [\%]$                    |     |
| Isokorb® Höhe           | 160 | 1,1                                   | -   |
|                         | 170 | 1,0                                   | -   |
|                         | 180 | 0,9                                   | 1,0 |
|                         | 190 | 0,8                                   | 0,9 |
|                         | 200 | 0,7                                   | 0,8 |
|                         | 210 | 0,7                                   | 0,8 |
|                         | 220 | 0,6                                   | 0,7 |
|                         | 230 | 0,6                                   | 0,6 |
|                         | 240 | 0,5                                   | 0,6 |
|                         | 250 | 0,5                                   | 0,6 |

| Schöck Isokorb® T Typ   |     | K-O 7.2                               |     |
|-------------------------|-----|---------------------------------------|-----|
| Verformungsfaktoren bei |     | CV1                                   | CV2 |
|                         |     | $w_{\text{vorh}} \geq 175 \text{ mm}$ |     |
|                         |     | $\tan \alpha [\%]$                    |     |
| Isokorb® Höhe           | 160 | 1,1                                   | -   |
|                         | 170 | 1,0                                   | -   |
|                         | 180 | 0,9                                   | 1,1 |
|                         | 190 | 0,8                                   | 0,9 |
|                         | 200 | 0,7                                   | 0,9 |
|                         | 210 | 0,7                                   | 0,8 |
|                         | 220 | 0,6                                   | 0,7 |
|                         | 230 | 0,6                                   | 0,7 |
|                         | 240 | 0,6                                   | 0,6 |
|                         | 250 | 0,5                                   | 0,6 |

### **i** Hinweise zur Verformung

- Die Verformungswerte für Schöck Isokorb® T Typ KL-U hängen von der vorhandenen Unterzugbreite und Wanddicke ( $w_{\text{vorh}}$ ) ab.
- Die minimale Bauteilabmessung  $w_{\text{min}} = 240 \text{ mm}$  für CV1 ist für  $H \geq 240 \text{ mm}$  einzuhalten.

## Schwingung

### Schwingung

Begehbare und freiauskragende Balkone können bei der Nutzung durch „langsames Gehen“ und „langsames Hüpfen“ zum Schwingen angeregt werden. Zur Schwingungsbegrenzung bei Balkonen gibt es zurzeit keine normativen Regelungen in Österreich. Gemäß dem Stand der Technik empfehlen wir die Einhaltung der Eigenfrequenz solch eines Bauteils auf  $\geq 7,5$  Hz zu begrenzen. Nachfolgend dargestellt sind die empfohlenen maximalen Auskragungslängen im Grenzzustand der Gebrauchstauglichkeit zur Einhaltung von 7,5 Hz unter Berücksichtigung der produktspezifischen Eigenschaften des Schöck Isokorb® und den angegebenen Belastungen.

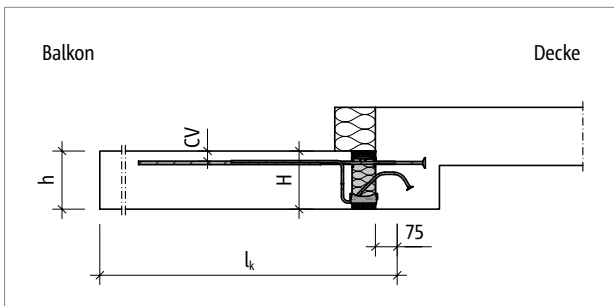


Abb. 91: Schöck Isokorb® T Typ KL-U: Statisches System

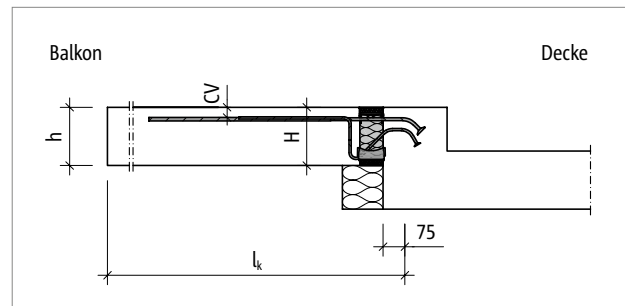


Abb. 92: Schöck Isokorb® T Typ KL-O: Statisches System

## Schwingung

| Schöck Isokorb® T Typ KL-U, KL-O 7.2 |                 |      | M1                                   | M2   | M3   | M4   |
|--------------------------------------|-----------------|------|--------------------------------------|------|------|------|
| Maximale Auskragungslänge bei        | Betondeckung CV |      | Betonfestigkeitsklasse $\geq$ C25/30 |      |      |      |
|                                      | CV1             | CV2  | $l_{k,max}$ [m]                      |      |      |      |
| Isokorb® Höhe H [mm]                 | 160             |      | 1,45                                 | 1,64 | 1,80 | 1,93 |
|                                      |                 | 180  | 1,47                                 | 1,67 | 1,83 | 1,97 |
|                                      | 170             |      | 1,54                                 | 1,75 | 1,91 | 2,06 |
|                                      |                 | 190  | 1,56                                 | 1,77 | 1,94 | 2,09 |
|                                      | 180             |      | 1,63                                 | 1,84 | 2,02 | 2,18 |
|                                      |                 | 200  | 1,65                                 | 1,86 | 2,04 | 2,20 |
|                                      | 190             |      | 1,71                                 | 1,94 | 2,13 | 2,29 |
|                                      |                 | 210  | 1,73                                 | 1,95 | 2,14 | 2,31 |
|                                      | 200             |      | 1,79                                 | 2,03 | 2,22 | 2,39 |
|                                      |                 | 220  | 1,80                                 | 2,04 | 2,24 | 2,41 |
|                                      | 210             |      | 1,86                                 | 2,11 | 2,32 | 2,49 |
|                                      |                 | 230  | 1,87                                 | 2,12 | 2,33 | 2,51 |
|                                      | 220             |      | 1,93                                 | 2,19 | 2,40 | 2,59 |
|                                      |                 | 240  | 1,94                                 | 2,20 | 2,41 | 2,60 |
|                                      | 230             |      | 2,00                                 | 2,27 | 2,49 | 2,68 |
|                                      |                 | 250  | 2,01                                 | 2,27 | 2,50 | 2,69 |
| 240                                  |                 | 2,06 | 2,34                                 | 2,57 | 2,76 |      |
| 250                                  |                 | 2,13 | 2,41                                 | 2,65 | 2,85 |      |

### Maximale Auskragungslänge

Die Tabellenwerte beruhen auf den folgenden Annahmen:

- Begehbarer rechteckiger freiauskragender Balkon
- Betonwichte  $\gamma = 25 \text{ kN/m}^3$
- Eigengewicht des Balkonbelags  $g_2 \leq 1,5 \text{ kN/m}^2$ , Balkongeländer  $g_R \leq 1,0 \text{ kN/m}$
- Nutzlast  $q = 4,0 \text{ kN/m}^2$  mit dem Beiwert  $\psi_{2,i} = 0,3$  für die quasi-ständige Kombination
- Eigenfrequenz  $f_e \geq 7,5 \text{ Hz}$
- Die Steifigkeiten im Auflagerbereich der Tragstruktur (Decke/Wand) werden als unendlich steif angenommen.
- Die maximale Auskragungslänge kann beim Einsatz des Schöck Isokorb® durch die Tragfähigkeit des gewählten Typs begrenzt werden.
- Die Auskragungslänge  $l_k$  und statisches System siehe Seite 86.

## Produktbeschreibung

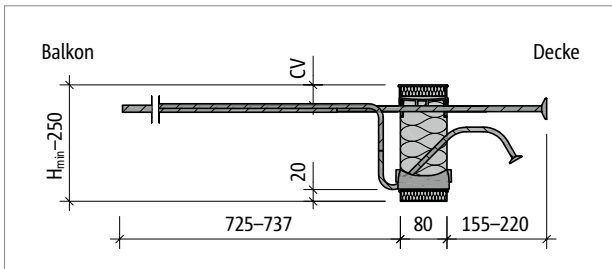


Abb. 93: Schöck Isokorb® T Typ K-U-M2: Produktschnitt

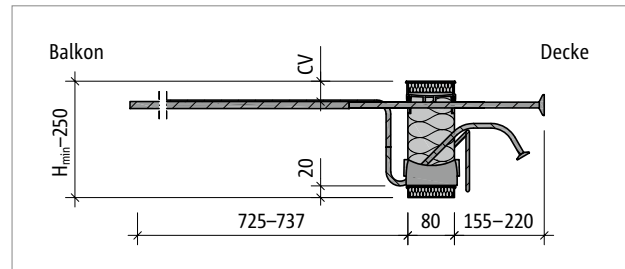


Abb. 94: Schöck Isokorb® T Typ K-U-M4: Produktschnitt

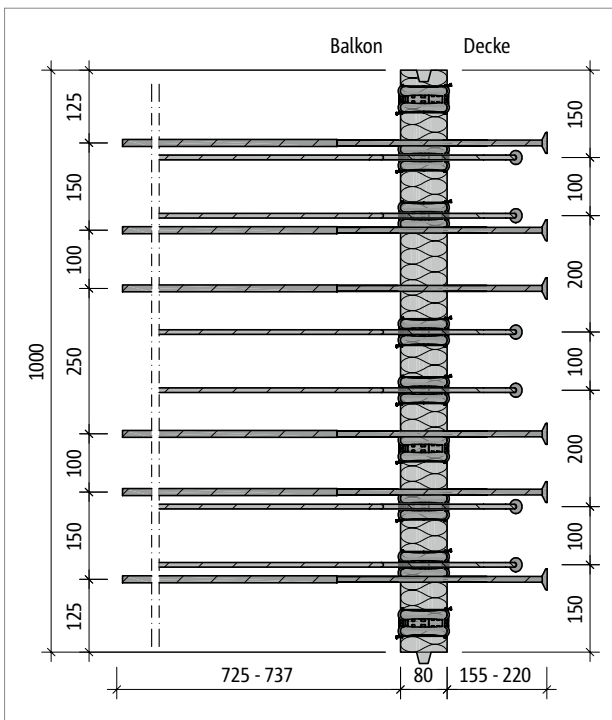


Abb. 95: Schöck Isokorb® T Typ KL-U-M2: Produktgrundriss

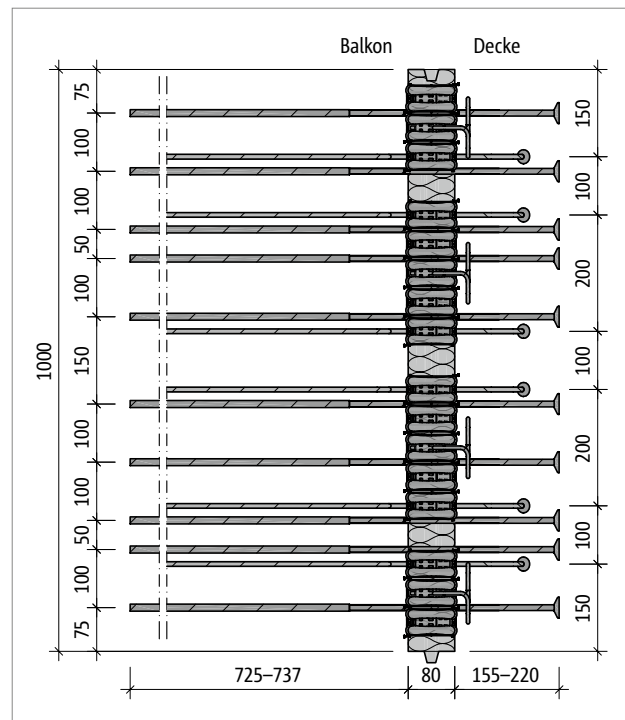


Abb. 96: Schöck Isokorb® T Typ KL-U-M4: Produktgrundriss

### Produktinformationen

- Download weiterer Grundrisse und Schnitte unter [cad.schoeck.at](http://cad.schoeck.at)
- Mindesthöhe Schöck Isokorb® T Typ KL-U:  $H_{\min} = 160$  mm
- Bauseitige Teilung des Schöck Isokorb® T Typ KL-U an den unbewehrten Stellen möglich; durch Teilung reduzierte Tragkraft berücksichtigen; erforderliche Randabstände berücksichtigen
- Betondeckung der Zugstäbe: CV1 = 35 mm, CV2 = 50 mm



## Produktbeschreibung

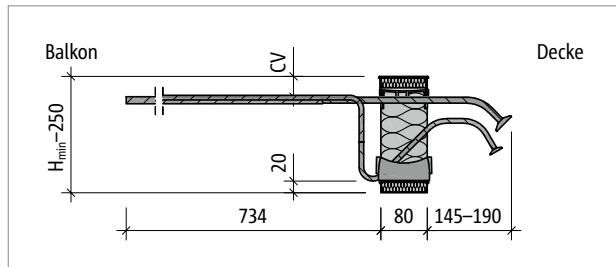


Abb. 97: Schöck Isokorb® T Typ K-O-M2: Produktschnitt

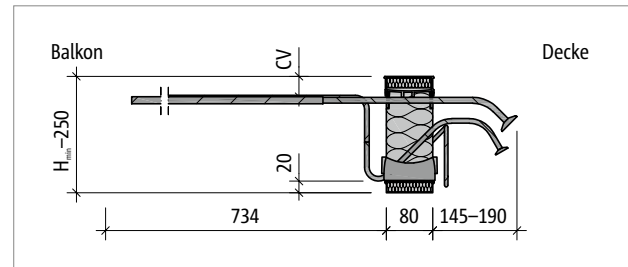


Abb. 98: Schöck Isokorb® T Typ K-O-M4: Produktschnitt

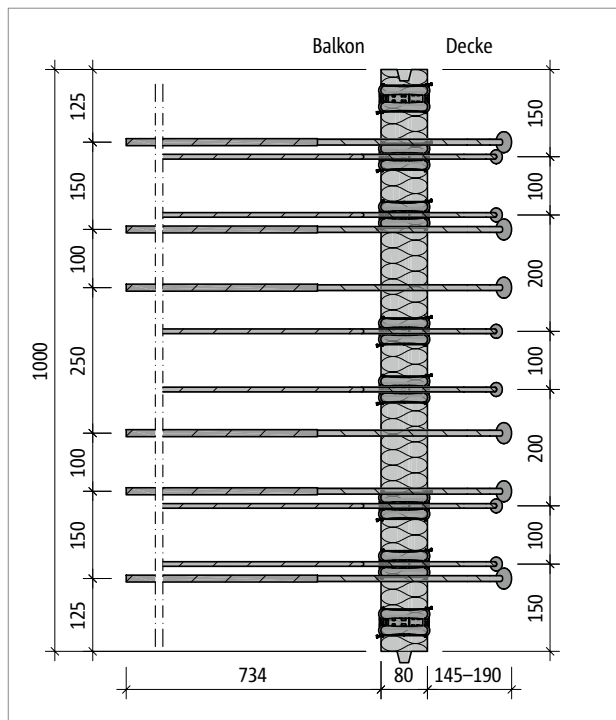


Abb. 99: Schöck Isokorb® T Typ KL-O-M2: Produktgrundriss

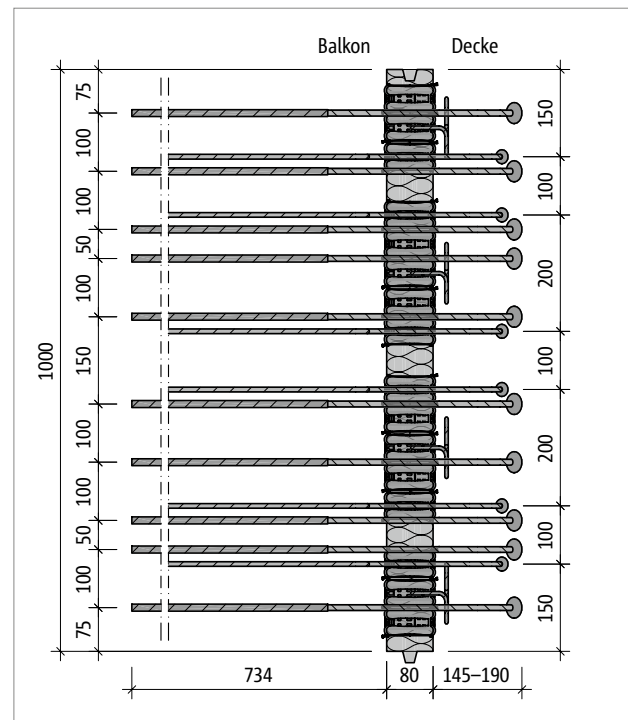


Abb. 100: Schöck Isokorb® T Typ KL-O-M4: Produktgrundriss

### Produktinformationen

- Download weiterer Grundrisse und Schnitte unter [cad.schoeck.at](http://cad.schoeck.at)
- Mindesthöhe Schöck Isokorb® T Typ KL-O:  $H_{\min} = 160$  mm
- Bauseitige Teilung des Schöck Isokorb® T Typ KL-O an den unbewehrten Stellen möglich; durch Teilung reduzierte Tragkraft berücksichtigen; erforderliche Randabstände berücksichtigen
- Betondeckung der Zugstäbe: CV1 = 35 mm, CV2 = 50 mm

## Bauseitige Bewehrung – Schöck Isokorb® T Typ KL-U

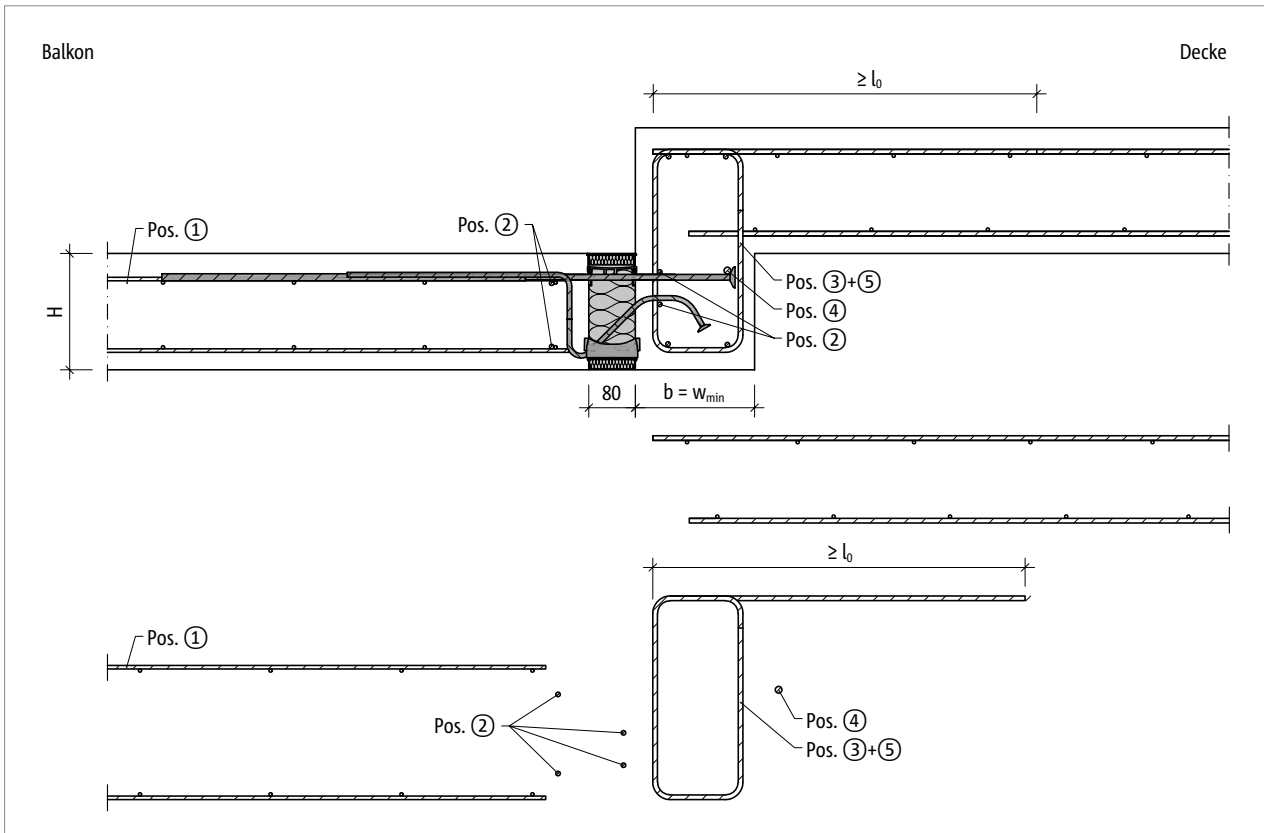


Abb. 101: Schöck Isokorb® T Typ KL-U: Bauseitige Bewehrung für Balkon mit Höhenversatz nach unten mit minimaler Bauteilabmessung ( $w_{vorh} = w_{min}$ )

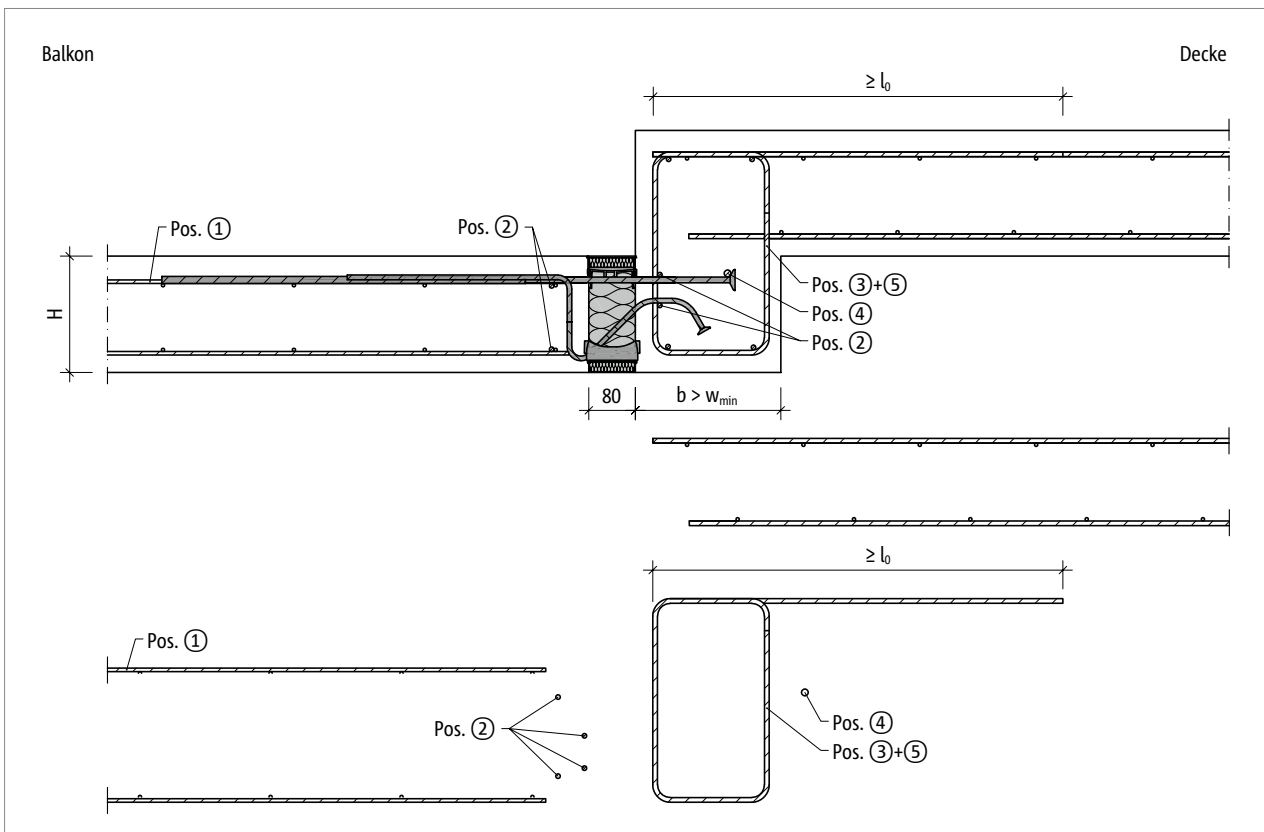


Abb. 102: Schöck Isokorb® T Typ KL-U: Bauseitige Bewehrung für Balkon mit Höhenversatz nach unten mit größerer Bauteilabmessung ( $w_{vorh} > w_{min}$ )

T Typ  
KL-U  
KL-O

Stahlbeton – Stahlbeton

## Bauseitige Bewehrung – Schöck Isokorb® T Typ KL-U

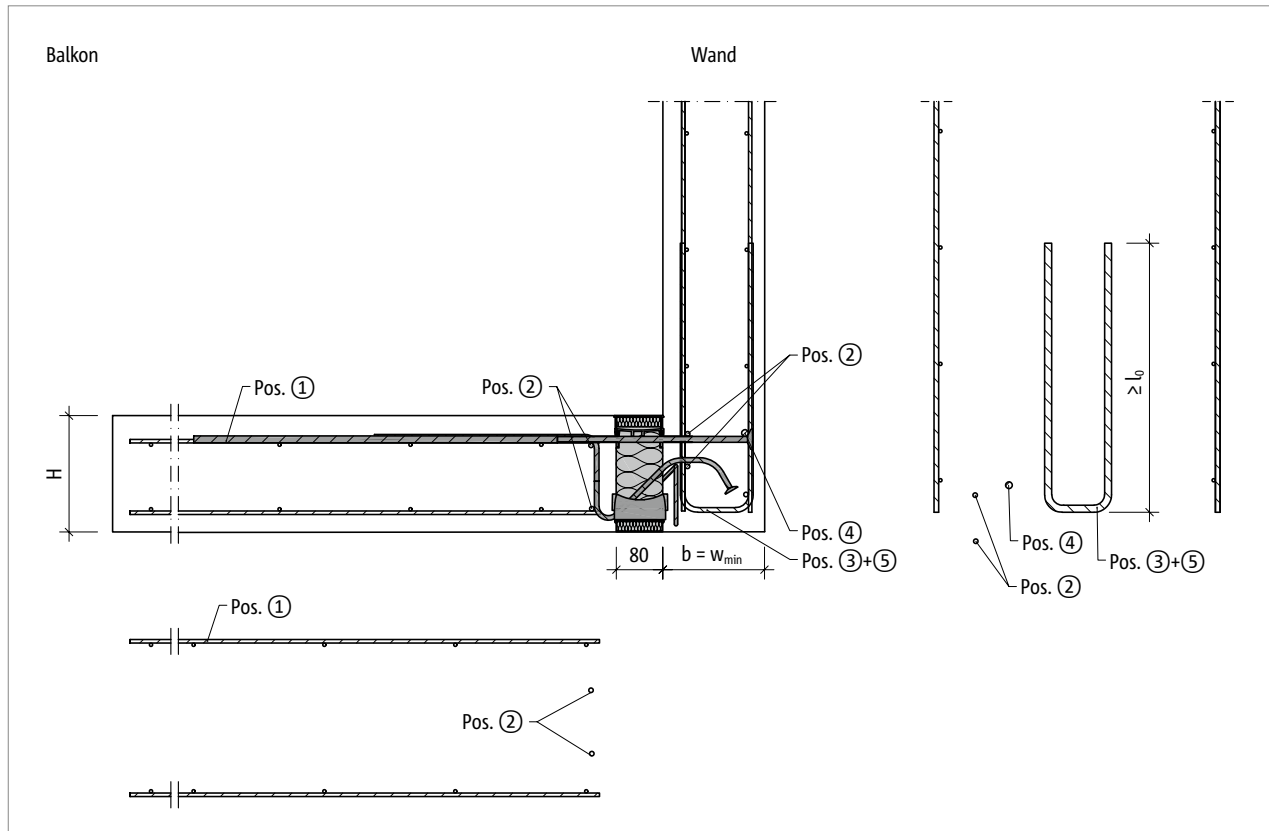


Abb. 103: Schöck Isokorb® T Typ KL-U: Bauseitige Bewehrung für Anschluss am Wandfuß mit minimaler Bauteilabmessung ( $w_{vorh} = w_{min}$ )

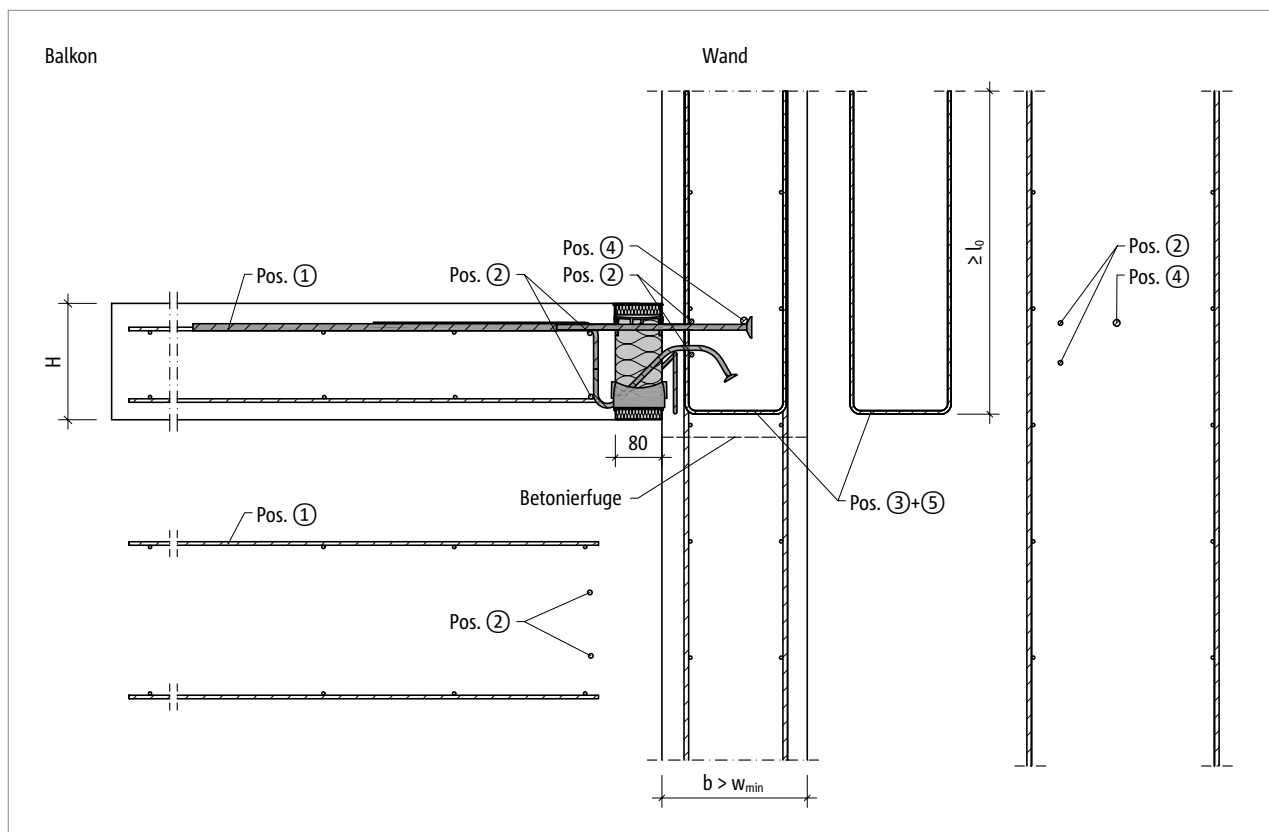


Abb. 104: Schöck Isokorb® T Typ KL-U: Bauseitige Bewehrung für Wandanschluss mit größerer Bauteilabmessung ( $w_{vorh} > w_{min}$ )

## Bauseitige Bewehrung – Schöck Isokorb® T Typ KL-U

### Vorschlag zur bauseitigen Anschlussbewehrung

Angabe der bauseitigen Bewehrung für Schöck Isokorb® bei einer Beanspruchung von 100 % des maximalen Bemessungsmoments und der Querkraft bei C25/30. Der erforderliche Bewehrungsquerschnitt ist abhängig vom Stabdurchmesser der Stahlstab- bzw. Mattenbewehrung.

| Schöck Isokorb® T Typ KL-U 7.2                             |                                 |           | M1  | M2                 | M3                 | M4                 |
|--|---------------------------------|-----------|---|--------------------|--------------------|--------------------|
| Bauseitige Bewehrung                                       | Ort                             | Höhe [mm] | Decke (XC1) Betonfestigkeitsklasse $\geq$ C25/30<br>Balkon (XC4) Betonfestigkeitsklasse $\geq$ C25/30 |                    |                    |                    |
|  |                                 |           | 200 mm > Unterzugbreite $\geq$ 175 mm<br>200 mm > Wanddicke $\geq$ 175 mm                             |                    |                    |                    |
| <b>Übergreifungsbewehrung abhängig vom Stabdurchmesser</b> |                                 |           |   |                    |                    |                    |
| Pos. 1 Variante  | balkonseitig                    | 160–210   | 6 $\varnothing$ 10  | 8 $\varnothing$ 10 | 7 $\varnothing$ 12 | 8 $\varnothing$ 12 |
| <b>Stabstahl längs der Dämmfuge</b>                        |                                 |           |   |                    |                    |                    |
| Pos. 2   | balkonseitig/<br>Unterzug, Wand | 160–210   | 2 x 2 $\varnothing$ 8   |                    |                    |                    |
| Pos. 3<br>Bauteilbemessung                                 | Unterzug, Wand                  | 160–210   | Statisch erforderliche Nachweise durch Tragwerksplaner  |                    |                    |                    |
| <b>Vertikalbewehrung (einschnittig anrechenbar)</b>        |                                 |           |   |                    |                    |                    |
| Pos. 3 [cm <sup>2</sup> /m]<br>Mindestbewehrung            | Unterzug, Wand                  | 160–210   | $\geq$ 6,40   | $\geq$ 8,95        | $\geq$ 10,86       | $\geq$ 11,98       |
| <b>Stabstahl längs der Dämmfuge</b>                        |                                 |           |   |                    |                    |                    |
| Pos. 4   | Unterzug, Wand                  | 160–210   | $\geq$ 1 $\varnothing$ 12   |                    |                    |                    |
| <b>Spaltzugbewehrung (einschnittig anrechenbar)</b>        |                                 |           |   |                    |                    |                    |
| Pos. 5 [cm <sup>2</sup> /m]                                | Unterzug, Wand                  | 160–210   | 0,7   | 0,9                | –                  | –                  |
| <b>Übergreifungslänge</b>                                  |                                 |           |   |                    |                    |                    |
| $l_0$ [mm]   | balkonseitig                    | 160–250   | 680   |                    |                    |                    |

| Schöck Isokorb® T Typ KL-U 7.2                             |                                 |           | M1  | M2                 | M3                 | M4                 |
|--|---------------------------------|-----------|---|--------------------|--------------------|--------------------|
| Bauseitige Bewehrung                                       | Ort                             | Höhe [mm] | Decke (XC1) Betonfestigkeitsklasse $\geq$ C25/30<br>Balkon (XC4) Betonfestigkeitsklasse $\geq$ C25/30 |                    |                    |                    |
|  |                                 |           | 220 mm > Unterzugbreite $\geq$ 200 mm<br>220 mm > Wanddicke $\geq$ 200 mm                             |                    |                    |                    |
| <b>Übergreifungsbewehrung abhängig vom Stabdurchmesser</b> |                                 |           |   |                    |                    |                    |
| Pos. 1 Variante  | balkonseitig                    | 160–230   | 6 $\varnothing$ 10  | 6 $\varnothing$ 12 | 8 $\varnothing$ 12 | 9 $\varnothing$ 12 |
| <b>Stabstahl längs der Dämmfuge</b>                        |                                 |           |   |                    |                    |                    |
| Pos. 2   | balkonseitig/<br>Unterzug, Wand | 160–230   | 2 x 2 $\varnothing$ 8   |                    |                    |                    |
| Pos. 3<br>Bauteilbemessung                                 | Unterzug, Wand                  | 160–230   | Statisch erforderliche Nachweise durch Tragwerksplaner  |                    |                    |                    |
| <b>Vertikalbewehrung (einschnittig anrechenbar)</b>        |                                 |           |   |                    |                    |                    |
| Pos. 3 [cm <sup>2</sup> /m]<br>Mindestbewehrung            | Unterzug, Wand                  | 160–230   | $\geq$ 6,40   | $\geq$ 9,51        | $\geq$ 11,59       | $\geq$ 12,81       |
| <b>Stabstahl längs der Dämmfuge</b>                        |                                 |           |   |                    |                    |                    |
| Pos. 4   | Unterzug, Wand                  | 160–230   | $\geq$ 1 $\varnothing$ 12   |                    |                    |                    |
| <b>Spaltzugbewehrung (einschnittig anrechenbar)</b>        |                                 |           |   |                    |                    |                    |
| Pos. 5 [cm <sup>2</sup> /m]                                | Unterzug, Wand                  | 160–230   | 0,74  | 0,98               | –                  | –                  |
| <b>Übergreifungslänge</b>                                  |                                 |           |   |                    |                    |                    |
| $l_0$ [mm]   | balkonseitig                    | 160–250   | 680   |                    |                    |                    |

## Bauseitige Bewehrung – Schöck Isokorb® T Typ KL-U

### Vorschlag zur bauseitigen Anschlussbewehrung

Angabe der bauseitigen Bewehrung für Schöck Isokorb® bei einer Beanspruchung von 100 % des maximalen Bemessungsmoments und der Querkraft bei C25/30. Der erforderliche Bewehrungsquerschnitt ist abhängig vom Stabdurchmesser der Stahlstab- bzw. Mattenbewehrung.

| Schöck Isokorb® T Typ KL-U 7.2                           |                                 |           | M1  | M2               | M3               | M4                |
|--|---------------------------------|-----------|---|------------------|------------------|-------------------|
| Bauseitige Bewehrung                                     | Ort                             | Höhe [mm] | Decke (XC1) Betonfestigkeitsklasse $\geq$ C25/30<br>Balkon (XC4) Betonfestigkeitsklasse $\geq$ C25/30 |                  |                  |                   |
|  |                                 |           | 240 mm > Unterzugsbreite $\geq$ 220 mm<br>240 mm > Wanddicke $\geq$ 220 mm                            |                  |                  |                   |
| <b>Übergreifungsbehrung abhängig vom Stabdurchmesser</b> |                                 |           |   |                  |                  |                   |
| Pos. 1 Variante  | balkonseitig                    | 160–250   | 6 $\emptyset$ 10  | 6 $\emptyset$ 12 | 8 $\emptyset$ 12 | 10 $\emptyset$ 12 |
| <b>Stabstahl längs der Dämmfuge</b>                      |                                 |           |   |                  |                  |                   |
| Pos. 2   | balkonseitig/<br>Unterzug, Wand | 160–230   | 2 $\times$ 2 $\emptyset$ 8  |                  |                  |                   |
| Pos. 3<br>Bauteilbemessung                               | Unterzug, Wand                  | 160–250   | Statisch erforderliche Nachweise durch Tragwerksplaner  |                  |                  |                   |
| <b>Vertikalbewehrung (einschnittig anrechenbar)</b>      |                                 |           |   |                  |                  |                   |
| Pos. 3 [cm <sup>2</sup> /m]<br>Mindestbewehrung          | Unterzug, Wand                  | 160–250   | $\geq$ 6,40   | $\geq$ 9,60      | $\geq$ 11,80     | $\geq$ 13,46      |
| <b>Stabstahl längs der Dämmfuge</b>                      |                                 |           |   |                  |                  |                   |
| Pos. 4   | Unterzug, Wand                  | 160–250   | $\geq$ 1 $\emptyset$ 12   |                  |                  |                   |
| <b>Spaltzugbewehrung (einschnittig anrechenbar)</b>      |                                 |           |   |                  |                  |                   |
| Pos. 5 [cm <sup>2</sup> /m]                              | Unterzug, Wand                  | 160–250   | 0,75  | 1,05             | –                | –                 |
| <b>Übergreifungslänge</b>                                |                                 |           |   |                  |                  |                   |
| $l_0$ [mm]   | balkonseitig                    | 160–250   | 680   |                  |                  |                   |

| Schöck Isokorb® T Typ KL-U 7.2                           |                                 |           | M1  | M2               | M3               | M4                |
|--|---------------------------------|-----------|---|------------------|------------------|-------------------|
| Bauseitige Bewehrung                                     | Ort                             | Höhe [mm] | Decke (XC1) Betonfestigkeitsklasse $\geq$ C25/30<br>Balkon (XC4) Betonfestigkeitsklasse $\geq$ C25/30 |                  |                  |                   |
|  |                                 |           | Unterzugsbreite $\geq$ 240 mm<br>Wanddicke $\geq$ 240 mm  |                  |                  |                   |
| <b>Übergreifungsbehrung abhängig vom Stabdurchmesser</b> |                                 |           |   |                  |                  |                   |
| Pos. 1 Variante  | balkonseitig                    | 160–250   | 6 $\emptyset$ 10  | 6 $\emptyset$ 12 | 8 $\emptyset$ 12 | 10 $\emptyset$ 12 |
| <b>Stabstahl längs der Dämmfuge</b>                      |                                 |           |   |                  |                  |                   |
| Pos. 2   | balkonseitig/<br>Unterzug, Wand | 160–250   | 2 $\times$ 2 $\emptyset$ 8  |                  |                  |                   |
| Pos. 3<br>Bauteilbemessung                               | Unterzug, Wand                  | 160–250   | Statisch erforderliche Nachweise durch Tragwerksplaner  |                  |                  |                   |
| <b>Vertikalbewehrung (einschnittig anrechenbar)</b>      |                                 |           |   |                  |                  |                   |
| Pos. 3 [cm <sup>2</sup> /m]<br>Mindestbewehrung          | Unterzug, Wand                  | 160–250   | $\geq$ 6,40   | $\geq$ 9,60      | $\geq$ 11,80     | $\geq$ 14,00      |
| <b>Stabstahl längs der Dämmfuge</b>                      |                                 |           |   |                  |                  |                   |
| Pos. 4   | Unterzug, Wand                  | 160–250   | $\geq$ 1 $\emptyset$ 12   |                  |                  |                   |
| <b>Spaltzugbewehrung (einschnittig anrechenbar)</b>      |                                 |           |   |                  |                  |                   |
| Pos. 5 [cm <sup>2</sup> /m]                              | Unterzug, Wand                  | 160–250   | 0,75  | 1,11             | –                | –                 |
| <b>Übergreifungslänge</b>                                |                                 |           |   |                  |                  |                   |
| $l_0$ [mm]   | balkonseitig                    | 160–250   | 680   |                  |                  |                   |

T Typ  
KL-U  
KL-O

Stahlbeton – Stahlbeton

## Bauseitige Bewehrung – Schöck Isokorb® T Typ KL-U

### Info bauseitige Bewehrung

- Das Mischen von Stahlstab- und Mattenbewehrung ist möglich. Die entsprechende Mattenbewehrung kann bei der Ermittlung der Zulagebewehrung angerechnet werden.
- Bewehrt man mit unterschiedlichen Durchmessern ist die Bewehrungsangabe für den größeren Durchmesser maßgebend.
- Die Mindestbewehrung der Pos. 3 dient zur Einleitung der einwirkenden Stablängskräfte aus dem Isokorb®. Diese Mindestbewehrung muss eingehalten werden.

Die erforderliche Bewehrung aus der Bauteilbemessung infolge der Belastung von Balkon, Decken, Wände und der Stützweite des Unter-/Überzugs ist durch den Tragwerksplaner nachzuweisen. Die daraus ermittelte Bewehrung muss der Mindestbewehrung der Pos. 3 gegenübergestellt werden.

Der größere der beiden Werte ist maßgebend.

- Isokorb® Höhe für CV1:
  - H = 160–190 mm für Unterzugbreite  $w_{\min} < 200$  mm
  - H = 160–210 mm für Unterzugbreite  $w_{\min} < 220$  mm
  - H = 160–230 mm für Unterzugbreite  $w_{\min} < 240$  mm
- Verankerung und Schließen von Bügeln nach EN 1992-1-1 zu ermitteln.
- Die erforderliche Querbewehrung im Übergreifungsbereich ist nach EN 1992-1-1 nachzuweisen.
- Pos. 3 Vertikalbewehrung (Bügel): Mindestens zwischen zwei sowie neben den außenliegenden Zug- beziehungsweise Querkraftstäben ist ein Bügel anzuordnen.
- $l_0$  für  $l_0 (\varnothing 10) \geq 570$  mm,  $l_0$  für  $l_0 (\varnothing 12) \geq 680$  mm,  $l_0 (\varnothing 14) \geq 790$  mm und  $l_0 (\varnothing 16) \geq 910$  mm.
- Bei der Auswahl des Isokorb® Typs müssen Rinnen und Neigungen beachtet werden, um die erforderliche Betondeckung einzuhalten.
- Zur sicheren Krafteinleitung sind die Hinweise bezüglich der Betonierfuge zu beachten, siehe Seite 99.

### Info Randeinfassung

- Die Randeinfassung des Plattenrands parallel zum Schöck Isokorb® wird balkonseitig durch die integrierte Aufhängebewehrung des Schöck Isokorb® abgedeckt.

### ⚠ Gefahrenhinweis – fehlender Zulagestab

- Für die angegebene Tragfähigkeit ist der Zulagestab (Pos. 4) zwingend erforderlich. Dieser Zulagestab muss direkt am Ankerkopf eingebaut werden.

### Info Bemessungsbeispiel

- Zahlenbeispiel für Bügelbemessung (Pos. 3 + 5):

Geometrie: Isokorb® Höhe H = 200 mm  
 Unterzugbreite  $w_{\text{vorh}} = 220$  mm  
 Betondeckung CV35

Betonfestigkeit: C25/30

Schnittgrößen aus Balkon:  $m_{\text{Ed}} = 45,3$  kNm/m  
 $v_{\text{Ed}} = 35,0$  kN/m

Gewählt: T Typ KL-U-M3-V1-REI120-CV1-LR180-H200-7.2

Vertikalbewehrung (einschnittig betrachtet):

Mindestbewehrung für die Pos. 3:  $a_{s,\min} = 11,80$  cm<sup>2</sup>/m

Erforderliche Bewehrung aus Bauteilbemessung:  $a_{s,\text{req}} = 5,28$  cm<sup>2</sup>/m <  $11,80$  cm<sup>2</sup>/m =  $a_{s,\min}$

⇒ Die Mindestbewehrung  $a_{s,\min} = 11,80$  cm<sup>2</sup>/m ist maßgebend!

Erforderliche Spaltzugbewehrung Pos. 5:  $a_{s,\text{req}} = 0$  cm<sup>2</sup>/m

⇒ Erforderlicher Bügelquerschnitt (einschnittig):  $a_{s,\text{req}} = 11,80$  cm<sup>2</sup>/m

## Bauseitige Bewehrung – Schöck Isokorb® T Typ KL-O

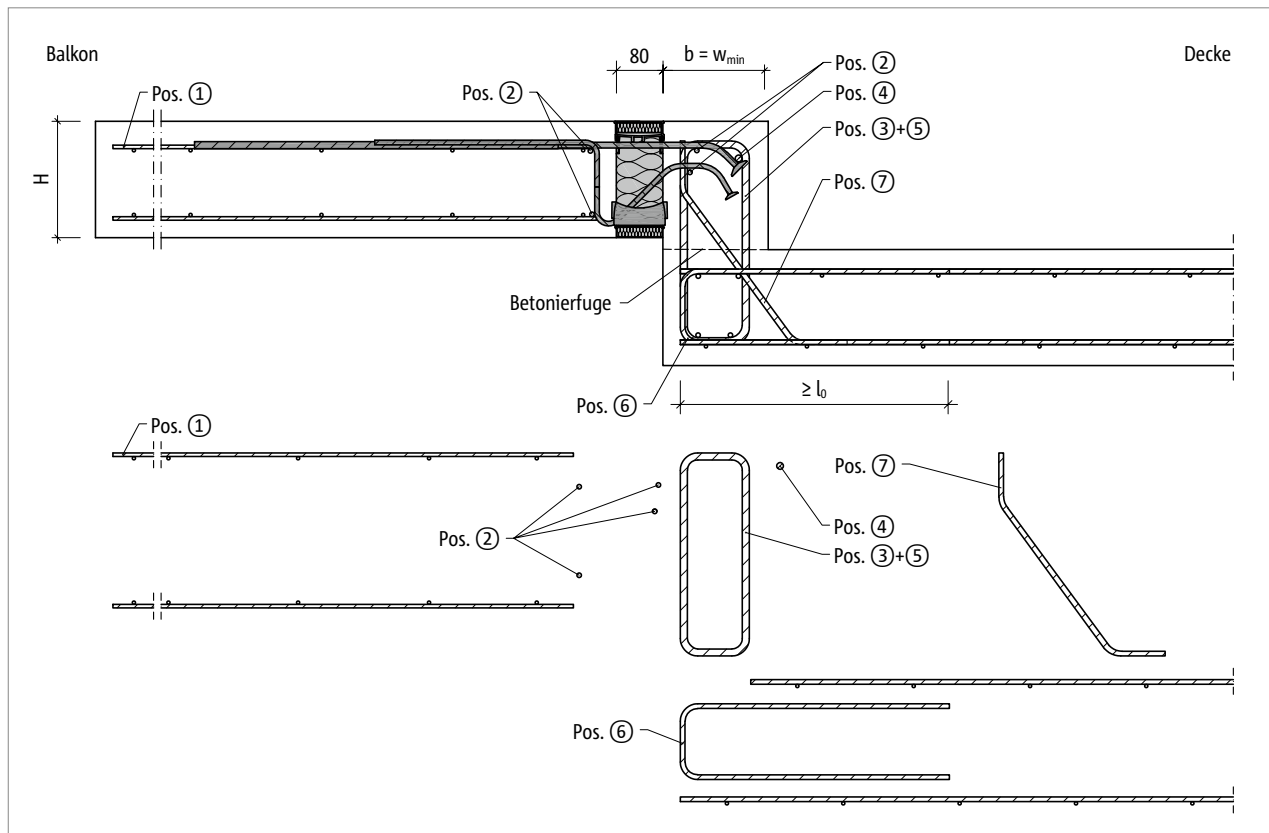


Abb. 105: Schöck Isokorb® T Typ KL-O: Bauseitige Bewehrung für Balkon mit Höhenversatz nach oben mit minimaler Bauteilabmessung ( $w_{\text{vorth}} = w_{\text{min}}$ )

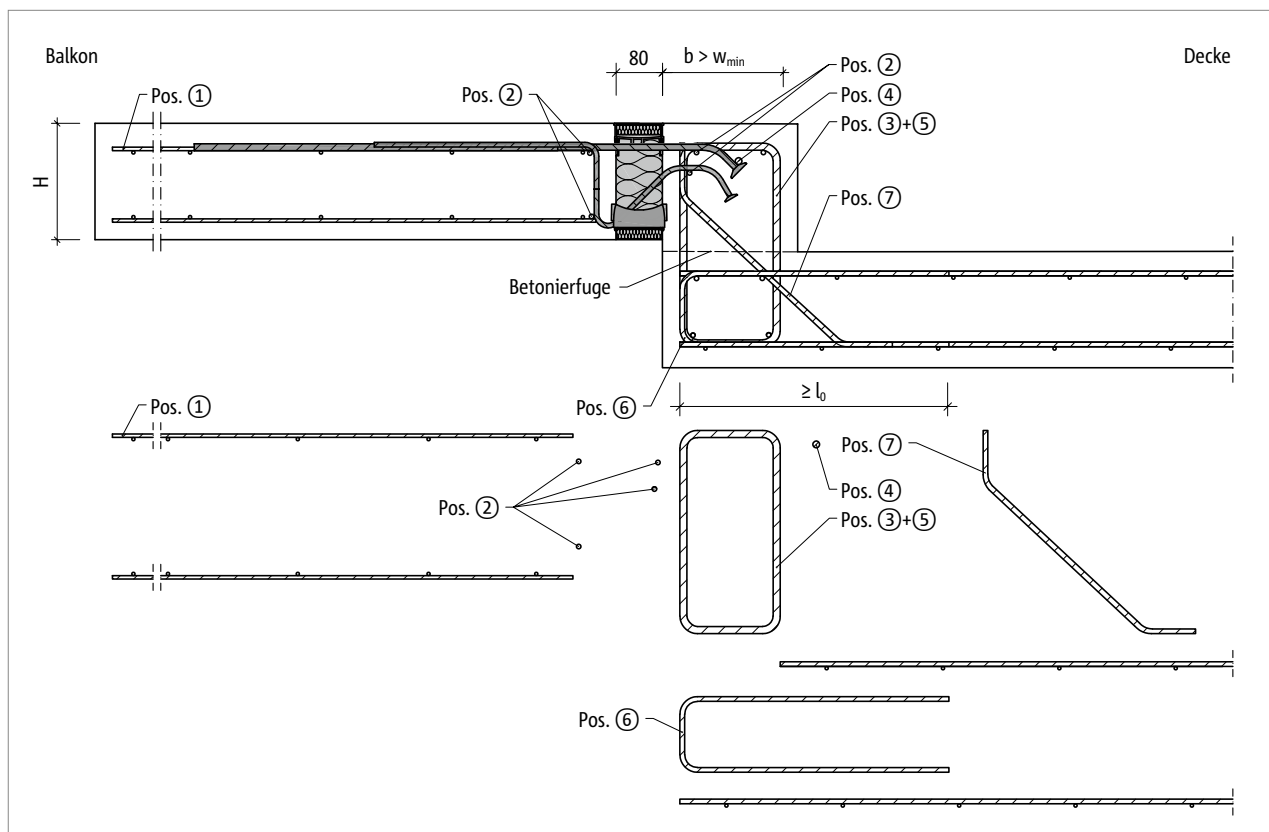


Abb. 106: Schöck Isokorb® T Typ KL-O: Bauseitige Bewehrung für Balkon mit Höhenversatz nach oben mit größerer Bauteilabmessung ( $w_{\text{vorth}} > w_{\text{min}}$ )

## Bauseitige Bewehrung – Schöck Isokorb® T Typ KL-O

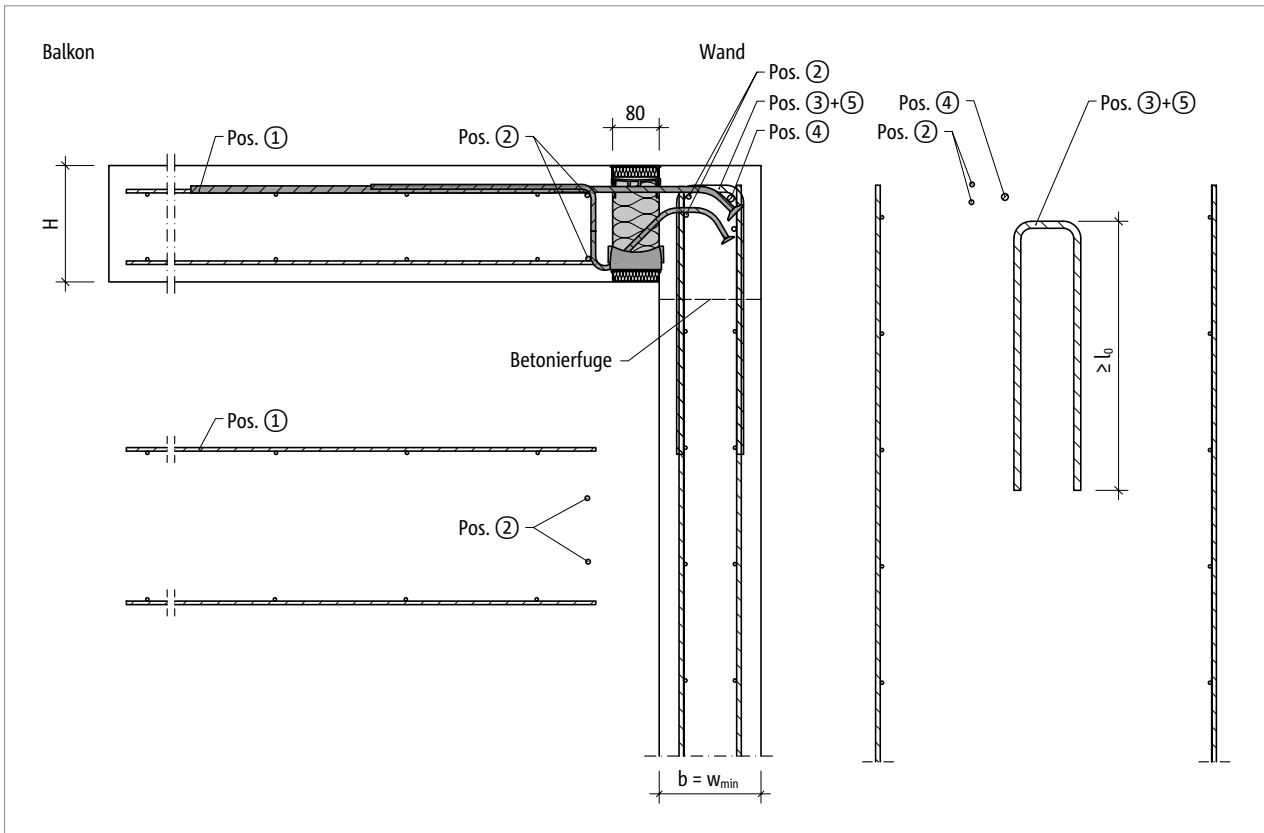


Abb. 107: Schöck Isokorb® T Typ KL-O: Bauseitige Bewehrung für Anschluss am Wandkopf mit minimaler Bauteilabmessung ( $w_{vorh} = w_{min}$ )

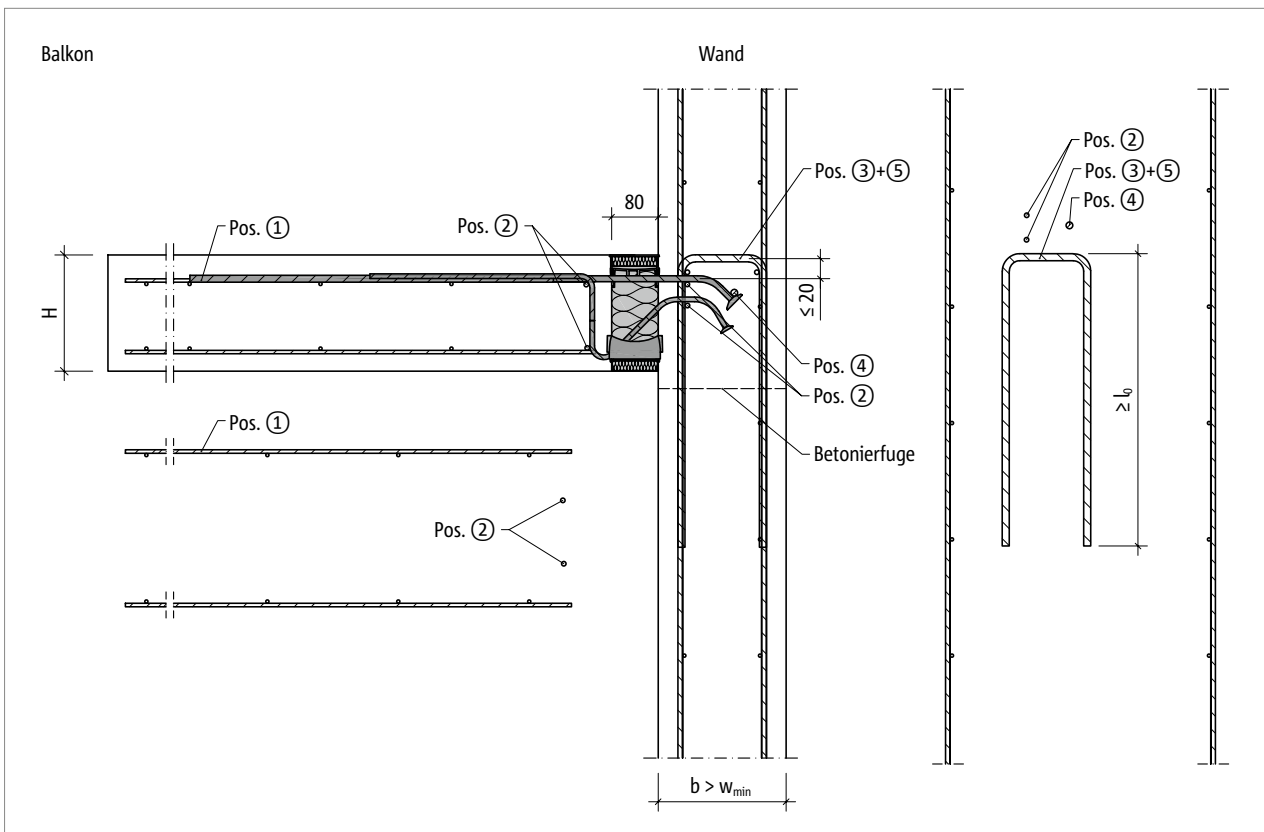


Abb. 108: Schöck Isokorb® T Typ KL-O: Bauseitige Bewehrung für Wandanschluss mit größerer Bauteilabmessung ( $w_{vorh} > w_{min}$ )



## Bauseitige Bewehrung – Schöck Isokorb® T Typ KL-O

### Vorschlag zur bauseitigen Anschlussbewehrung

Angabe der bauseitigen Bewehrung für Schöck Isokorb® bei einer Beanspruchung von 100 % des maximalen Bemessungsmoments und der Querkraft bei C25/30. Der erforderliche Bewehrungsquerschnitt ist abhängig vom Stabdurchmesser der Stahlstab- bzw. Mattenbewehrung.

| Schöck Isokorb® T Typ KL-O 7.2                           |                                 |           | M1  | M2               | M3               | M4                |
|--|---------------------------------|-----------|---|------------------|------------------|-------------------|
| Bauseitige Bewehrung                                     | Ort                             | Höhe [mm] | Decke (XC1) Betonfestigkeitsklasse $\geq$ C25/30<br>Balkon (XC4) Betonfestigkeitsklasse $\geq$ C25/30 |                  |                  |                   |
|  |                                 |           | Unterzugbreite $\geq$ 175 mm<br>Wanddicke $\geq$ 175 mm   |                  |                  |                   |
| <b>Übergreifungsbehrung abhängig vom Stabdurchmesser</b> |                                 |           |   |                  |                  |                   |
| Pos. 1 Variante  | balkonseitig                    | 160–250   | 6 $\emptyset$ 10  | 6 $\emptyset$ 12 | 8 $\emptyset$ 12 | 10 $\emptyset$ 12 |
| <b>Stabstahl längs der Dämmfuge</b>                      |                                 |           |   |                  |                  |                   |
| Pos. 2   | balkonseitig/<br>Unterzug, Wand | 160–250   | 2 $\times$ 2 $\emptyset$ 8  |                  |                  |                   |
| Pos. 3<br>Bauteilbemessung                               | Unterzug, Wand                  | 160–250   | Statisch erforderliche Nachweise durch Tragwerksplaner  |                  |                  |                   |
| <b>Vertikalbewehrung (einschnittig anrechenbar)</b>      |                                 |           |   |                  |                  |                   |
| Pos. 3 [cm <sup>2</sup> /m]<br>Mindestbewehrung          | Unterzug, Wand                  | 160–250   | $\geq$ 6,40   | $\geq$ 9,60      | $\geq$ 11,63     | $\geq$ 15,83      |
| <b>Stabstahl längs der Dämmfuge</b>                      |                                 |           |   |                  |                  |                   |
| Pos. 4   | Unterzug, Wand                  | 160–250   | $\geq$ 1 $\emptyset$ 12   |                  |                  |                   |
| <b>Spaltzugbewehrung (einschnittig anrechenbar)</b>      |                                 |           |   |                  |                  |                   |
| Pos. 5 [cm <sup>2</sup> /m]                              | Unterzug, Wand                  | 160–250   | 1,77  |                  |                  |                   |
| <b>Steckbügel</b>  |                                 |           |   |                  |                  |                   |
| Pos. 6   | deckenseitig                    | 160–250   | nach Angabe des Tragwerksplaners  |                  |                  |                   |
| <b>Schrägbewehrung</b>                                   |                                 |           |   |                  |                  |                   |
| Pos. 7   | Unterzug                        | 160–250   | nach Angabe des Tragwerksplaners  |                  |                  |                   |
| <b>Übergreifungslänge</b>                                |                                 |           |   |                  |                  |                   |
| $l_0$ [mm]   | balkonseitig                    | 160–250   | 680   |                  |                  |                   |

### **i** Info bauseitige Bewehrung

- Hinweise zur bauseitigen Bewehrung siehe Seite 98.

### **i** Info Randeinfassung

- Die Randeinfassung des Plattenrands parallel zum Schöck Isokorb® wird balkonseitig durch die integrierte Aufhängebewehrung des Schöck Isokorb® abgedeckt.

### **A** Gefahrenhinweis – fehlender Zulagestab

- Für die angegebene Tragfähigkeit ist der Zulagestab (Pos. 4) zwingend erforderlich. Dieser Zulagestab muss direkt am Ankerkopf eingebaut werden.

## Bauseitige Bewehrung – Schöck Isokorb® T Typ KL-O

### Info bauseitige Bewehrung

- Das Mischen von Stahlstab- und Mattenbewehrung ist möglich. Die entsprechende Mattenbewehrung kann bei der Ermittlung der Zulagebewehrung angerechnet werden.
- Bewehrt man mit unterschiedlichen Durchmessern ist die Bewehrungsangabe für den größeren Durchmesser maßgebend.
- Die Mindestbewehrung der Pos. 3 dient zur Einleitung der einwirkenden Stablängskräfte aus dem Isokorb®. Diese Mindestbewehrung muss eingehalten werden.  
Die erforderliche Bewehrung aus der Bauteilbemessung infolge der Belastung von Balkon, Decken, Wände und der Stützweite des Unter-/Überzugs ist durch den Tragwerksplaner nachzuweisen. Die daraus ermittelte Bewehrung muss der Mindestbewehrung der Pos. 3 gegenübergestellt werden.  
Der größere der beiden Werte ist maßgebend.
- Isokorb® Höhe für CV1:  $H = 160\text{--}210\text{ mm}$  für Unterzugbreite  $w_{\min} < 190\text{ mm}$   
 $H = 160\text{--}230\text{ mm}$  für Unterzugbreite  $w_{\min} < 210\text{ mm}$
- Die Pos. 3 und die Pos. 5 sind möglichst dicht über den Zugstab des Schöck Isokorb® heranzuführen. Der Abstand zwischen der bauseitigen Bügelbewehrung und der Oberkante des Zugstabs ist kleiner als 2 cm.
- Verankerung und Schließen von Bügeln nach EN 1992-1-1 zu ermitteln.
- Die erforderliche Querbewehrung im Übergreifungsbereich ist nach EN 1992-1-1 nachzuweisen.
- Pos. 3 Vertikalbewehrung (Bügel): Mindestens zwischen zwei sowie neben den außenliegenden Zug- beziehungsweise Querkraftstäben ist ein Bügel anzuordnen.
- $l_0$  für  $l_0 (\varnothing 10) \geq 570\text{ mm}$ ,  $l_0$  für  $l_0 (\varnothing 12) \geq 680\text{ mm}$ ,  $l_0 (\varnothing 14) \geq 790\text{ mm}$  und  $l_0 (\varnothing 16) \geq 910\text{ mm}$ .
- Bei der Auswahl des Isokorb® Typs müssen Rinnen und Neigungen beachtet werden, um die erforderliche Betondeckung einzuhalten.
- Zur sicheren Krafteinleitung sind die Hinweise bezüglich der Betonierfuge zu beachten, siehe Seite 99.

### ⚠ Gefahrenhinweis – fehlender Zulagestab

- Für die angegebene Tragfähigkeit ist der Zulagestab (Pos. 4) zwingend erforderlich. Dieser Zulagestab muss direkt am Ankerkopf eingebaut werden.

### Info Bemessungsbeispiel

- Zahlenbeispiel für Bügelbemessung (Pos. 3 + 5):

|                           |  |
|---------------------------|--|
| Geometrie:                | Isokorb® Höhe $H = 230\text{ mm}$<br>Unterzugbreite $w_{\text{vorh}} = 175\text{ mm}$<br>Betondeckung im Unterzug CV30 |
| Betonfestigkeit:          | C25/30   |
| Schnittgrößen aus Balkon: | $m_{\text{Ed}} = -69,2\text{ kNm/m}$<br>$v_{\text{Ed}} = 21,6\text{ kN/m}$   |

Gewählt: T Typ KL-O-M4-V1-REI120-CV2-LR145-H230-7.2

Vertikalbewehrung (einschnittig betrachtet):

Mindestbewehrung für die Pos. 3:  $a_{s,\min} = 15,83\text{ cm}^2/\text{m}$

Erforderliche Bewehrung aus Bauteilbemessung:  $a_{s,\text{req}} = 16,00\text{ cm}^2/\text{m} > 15,83\text{ cm}^2/\text{m} = a_{s,\min}$

⇒ Die erforderliche Bewehrung aus Bauteilbemessung  $a_{s,\text{req}} = 16,00\text{ cm}^2/\text{m}$  ist maßgebend!

Erforderliche Spaltzugbewehrung Pos. 5:  $a_{s,\text{req}} = 1,77\text{ cm}^2/\text{m}$

⇒ Erforderlicher Bügelquerschnitt (einschnittig):  $a_{s,\text{req}} = 16,00\text{ cm}^2/\text{m} + 1,77\text{ cm}^2/\text{m} = 17,77\text{ cm}^2/\text{m}$

## Formschluss/Betonierabschnitt | Einbauanleitung

### Formschluss/Betonierabschnitt

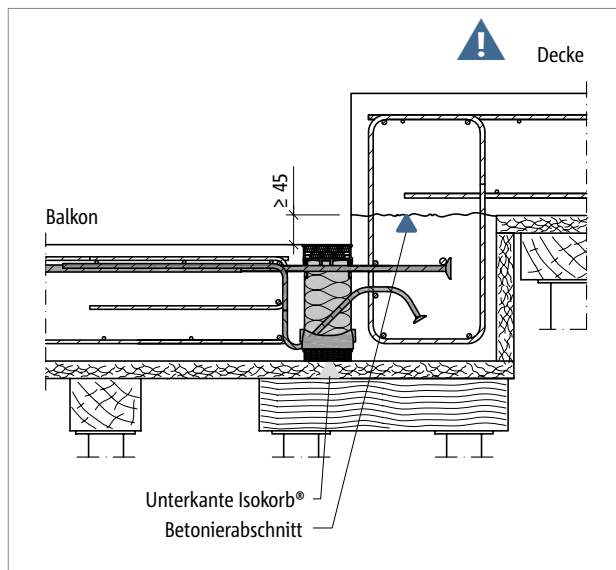


Abb. 109: Schöck Isokorb® T Typ KL-U: Ortbetonbalkon mit Höhenversatz nach unten

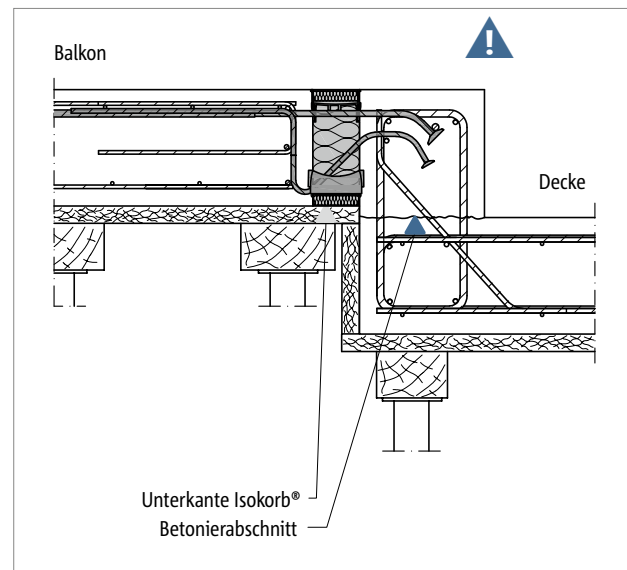


Abb. 110: Schöck Isokorb® T Typ KL-O: Ortbetonbalkon mit Höhenversatz nach oben

#### **⚠ Gefahrenhinweis Formschluss bei unterschiedlichem Höhenniveau**

Der Formschluss der Drucklager zum frisch gegossenen Beton ist sicherzustellen, daher muss die Oberkante des Mauerwerks bzw. der Betonierabschnitt unterhalb der Unterkante des Schöck Isokorb® angeordnet werden. Dies ist vor allem bei einem unterschiedlichen Höhenniveau zwischen Decke und Balkon zu berücksichtigen.

- Die Betonierfuge, bzw. die Oberkante des Mauerwerks ist unterhalb der Unterkante des Schöck Isokorb® anzuordnen.
- Die Lage des Betonierabschnitts ist im Schal- und Bewehrungsplan zu kennzeichnen.
- Die gemeinsame Planung zwischen Fertigteilverk und Baustelle ist abzustimmen.

#### **i Einbauanleitung**

Die aktuelle Einbauanleitung finden Sie online unter:

- Schöck Isokorb® XT/T Typ KL-U: [www.schoeck.com/view/3032](http://www.schoeck.com/view/3032)
- Schöck Isokorb® XT/T Typ KL-O: [www.schoeck.com/view/10309](http://www.schoeck.com/view/10309)



## Schöck Isokorb® T Typ KL-U-F, KL-O-F



### Schöck Isokorb® T Typ KL-U-F

Tragendes Wärmedämmelement für frei auskragende Balkone mit Höhenversatz nach unten oder Wandanschluss. Das Element überträgt negative Momente und positive Querkkräfte. Die zweiteilige Ausführung ist für die Verarbeitung im Fertigteilwerk optimiert.

Das Unterteil wird im Fertigteilwerk in die Halbfertigteilplatte einbetoniert. Das Oberteil mit den Zugstäben muss auf der Baustelle eingebaut werden.

### Schöck Isokorb® T Typ KL-O-F

Tragendes Wärmedämmelement für frei auskragende Balkone mit Höhenversatz nach oben oder Wandanschluss. Das Element überträgt negative Momente und positive Querkkräfte. Die zweiteilige Ausführung ist für die Verarbeitung im Fertigteilwerk optimiert.

Das Unterteil wird im Fertigteilwerk in die Halbfertigteilplatte einbetoniert. Das Oberteil mit den Zugstäben muss auf der Baustelle eingebaut werden.

## Produktbeschreibung

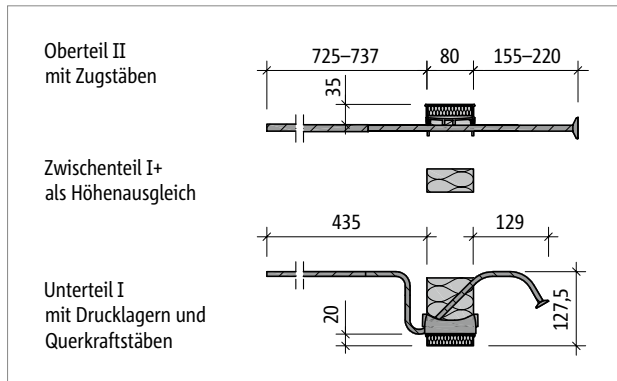


Abb. 111: Schöck Isokorb® T Typ KL-U-F-M1-V1-CV1 bis KL-U-F-M2-V1-CV1

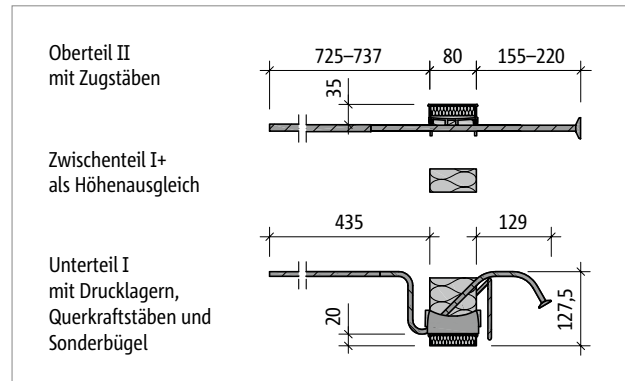


Abb. 112: Schöck Isokorb® T Typ KL-U-F-M3-V1-CV1 bis KL-U-F-M4-V1-CV1

| Schöck Isokorb® T Typ KL-U-F 7.2 |                    | M1   | M2     | M3     | M4      |
|----------------------------------|--------------------|--|--------|--------|---------|
| Oberteil II                      | Zugstäbe           | 4 Ø 12   | 6 Ø 12 | 8 Ø 12 | 10 Ø 12 |
|                                  | Ankerstäbe         | 4 Ø 10   | 6 Ø 10 | 8 Ø 10 | 10 Ø 10 |
| Unterteil I                      | Querkraftstäbe V1  | 4 Ø 8  | 6 Ø 8  | 6 Ø 8  | 6 Ø 8   |
|                                  | Drucklager [Stk.]  | 7  | 9      | 14     | 16      |
|                                  | Sonderbügel [Stk.] | -  | -      | 4      | 4       |
| <b>Abmessungen</b>               |                    |  |        |        |         |
| Isokorb® Länge [mm]              |                    | 1000   |        |        |         |
| Isokorb® Betondeckung            |                    | CV1  |        |        |         |
| Isokorb® Höhe H [mm]             | 160                | nur I + II, kein Zwischenteil erforderlich                 |        |        |         |
|                                  | 170                | I + II + auf Höhe 10 mm zugeschnittenes Zwischenteil       |        |        |         |
|                                  | 180                | I + II + Zwischenteil Höhe 20 mm                           |        |        |         |
|                                  | 190                | I + II + Zwischenteil Höhe 30 mm                           |        |        |         |
|                                  | 200                | I + II + Zwischenteil Höhe 40 mm                           |        |        |         |
|                                  | 210                | I + II + Zwischenteil Höhe 20 mm + Zwischenteil Höhe 30 mm |        |        |         |
|                                  | 220                | I + II + Zwischenteil Höhe 30 mm + Zwischenteil Höhe 30 mm |        |        |         |
|                                  | 230                | I + II + Zwischenteil Höhe 30 mm + Zwischenteil Höhe 40 mm |        |        |         |
|                                  | 240                | I + II + Zwischenteil Höhe 40 mm + Zwischenteil Höhe 40 mm |        |        |         |
|                                  | 250                | I + II + 3 · Zwischenteil Höhe 30 mm                       |        |        |         |
| <b>Weiteres</b>                  |                    |  |        |        |         |
| Schnittgrößen                    |                    | analog Schöck Isokorb® T Typ KL-U                          |        |        |         |
| Bauphysikalische Kennwerte       |                    | analog Schöck Isokorb® T Typ KL-U                          |        |        |         |
| Überhöhung                       |                    | analog Schöck Isokorb® T Typ KL-U                          |        |        |         |
| Dehnfugenabstand                 |                    | analog Schöck Isokorb® T Typ KL-U                          |        |        |         |

## Produktbeschreibung

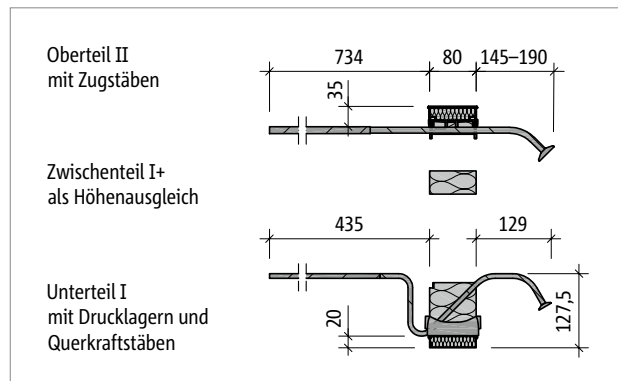


Abb. 113: Schöck Isokorb® T Typ KL-O-F-M1-V1-CV1 bis KL-O-F-M3-V1-CV1

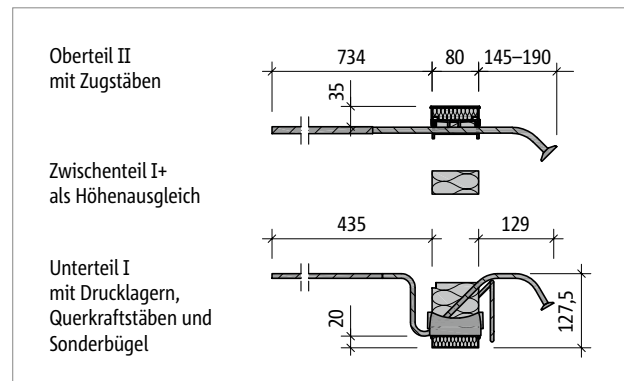


Abb. 114: Schöck Isokorb® T Typ KL-O-F-M4-V1-CV1

| Schöck Isokorb® T Typ KL-O-F 7.2 |                    | M1   | M2     | M3     | M4      |
|----------------------------------|--------------------|--|--------|--------|---------|
| Oberteil II                      | Zugstäbe           | 4 Ø 12   | 6 Ø 12 | 8 Ø 12 | 10 Ø 12 |
|                                  | Ankerstäbe         | 4 Ø 10   | 6 Ø 10 | 8 Ø 10 | 10 Ø 10 |
| Unterteil I                      | Querkraftstäbe V1  | 4 Ø 8  | 6 Ø 8  | 6 Ø 8  | 6 Ø 8   |
|                                  | Drucklager [Stk.]  | 6  | 8      | 10     | 16      |
|                                  | Sonderbügel [Stk.] | -  | -      | -      | 4       |
| <b>Abmessungen</b>               |                    |  |        |        |         |
| Isokorb® Länge [mm]              |                    | 1000   |        |        |         |
| Isokorb® Betondeckung            |                    | CV1  |        |        |         |
| Isokorb® Höhe H [mm]             | 160                | nur I + II, kein Zwischenteil erforderlich                 |        |        |         |
|                                  | 170                | I + II + auf Höhe 10 mm zugeschnittenes Zwischenteil       |        |        |         |
|                                  | 180                | I + II + Zwischenteil Höhe 20 mm                           |        |        |         |
|                                  | 190                | I + II + Zwischenteil Höhe 30 mm                           |        |        |         |
|                                  | 200                | I + II + Zwischenteil Höhe 40 mm                           |        |        |         |
|                                  | 210                | I + II + Zwischenteil Höhe 20 mm + Zwischenteil Höhe 30 mm |        |        |         |
|                                  | 220                | I + II + Zwischenteil Höhe 30 mm + Zwischenteil Höhe 30 mm |        |        |         |
|                                  | 230                | I + II + Zwischenteil Höhe 30 mm + Zwischenteil Höhe 40 mm |        |        |         |
|                                  | 240                | I + II + Zwischenteil Höhe 40 mm + Zwischenteil Höhe 40 mm |        |        |         |
|                                  | 250                | I + II + 3 · Zwischenteil Höhe 30 mm                       |        |        |         |
| <b>Weiteres</b>                  |                    |  |        |        |         |
| Schnittgrößen                    |                    | analog Schöck Isokorb® T Typ KL-O                          |        |        |         |
| Bauphysikalische Kennwerte       |                    | analog Schöck Isokorb® T Typ KL-O                          |        |        |         |
| Überhöhung                       |                    | analog Schöck Isokorb® T Typ KL-O                          |        |        |         |
| Dehnfugenabstand                 |                    | analog Schöck Isokorb® T Typ KL-O                          |        |        |         |

### Produktinformationen

- Download weiterer Grundrisse und Schnitte unter [cad.schoeck.at](http://cad.schoeck.at)
- Bauseitige Teilung des Schöck Isokorb® T Typ KL-O-F an den unbewehrten Stellen möglich; durch Teilung reduzierte Tragkraft berücksichtigen; erforderliche Randabstände berücksichtigen
- Das Oberteil II mit den Zugstäben wird vom Fertigteilwerk geliefert.
- Der Schöck Isokorb® T Typ KL-U/O-F ist auch mit Betondeckung CV2 erhältlich.

## Bauseitige Bewehrung – Schöck Isokorb® T Typ KL-U-F

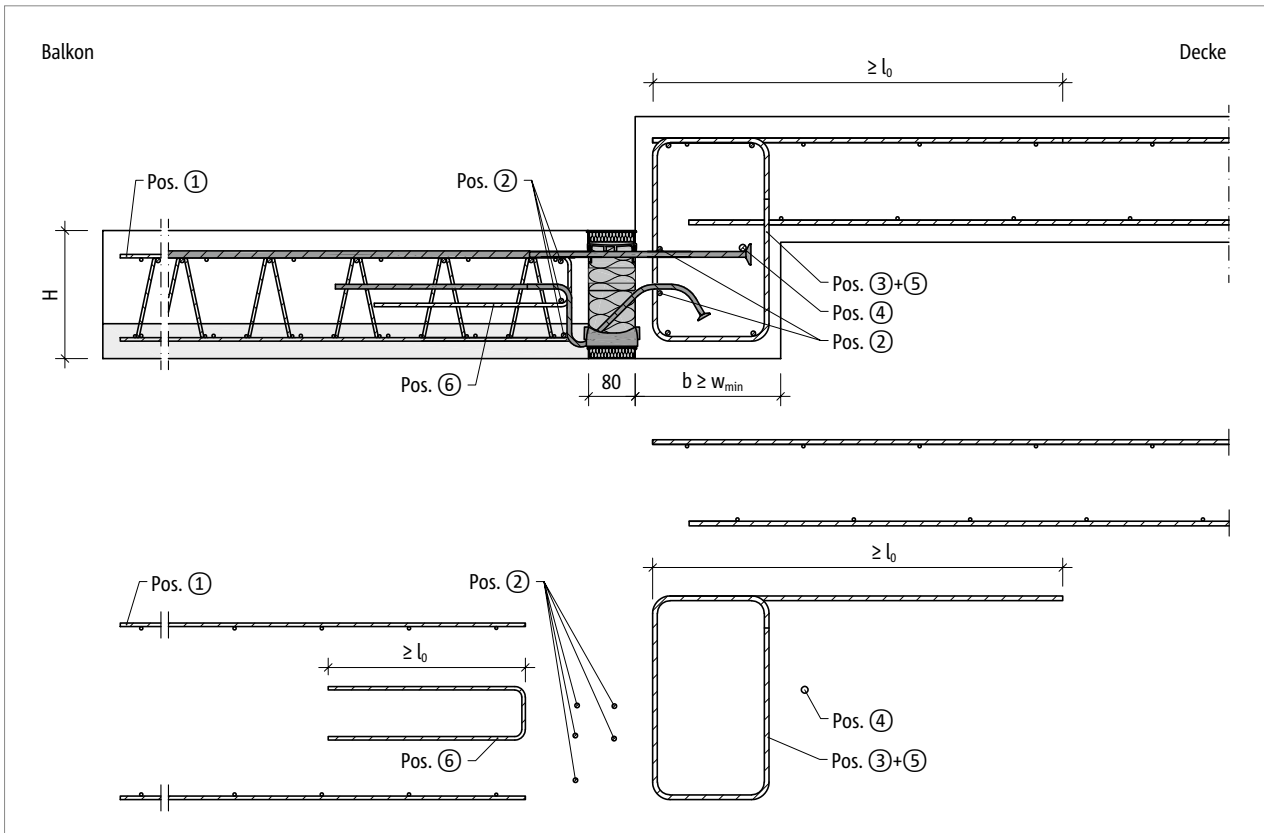


Abb. 115: Schöck Isokorb® T Typ KL-U-F: Bauseitige Bewehrung für Balkon mit Höhenversatz nach unten

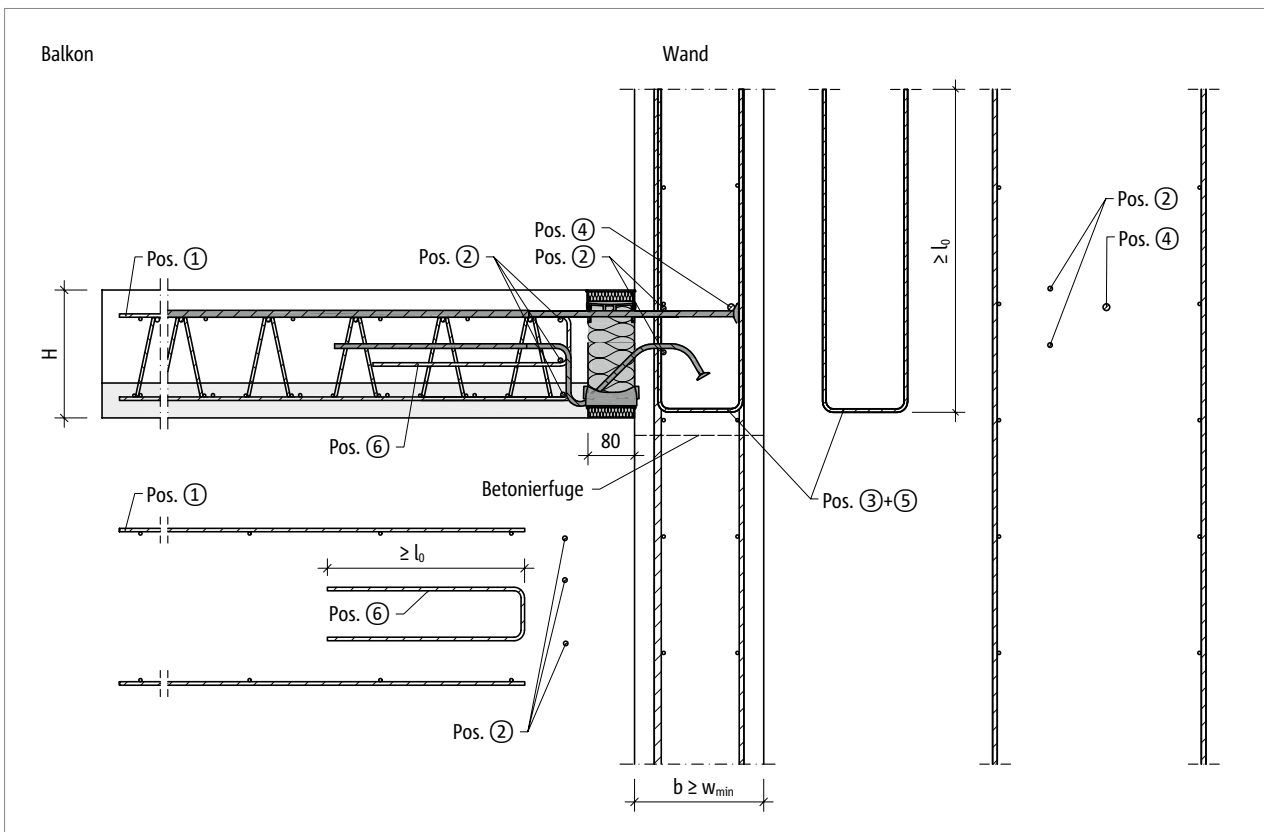


Abb. 116: Schöck Isokorb® T Typ KL-U-F: Bauseitige Bewehrung für Wandanschluss nach oben



## Bauseitige Bewehrung – Schöck Isokorb® T Typ KL-U-F

### **i** Info bauseitige Bewehrung

- Das Mischen von Stahlstab- und Mattenbewehrung ist möglich. Die entsprechende Mattenbewehrung kann bei der Ermittlung der Zulagebewehrung angerechnet werden.
- Bewehrt man mit unterschiedlichen Durchmessern ist die Bewehrungsangabe für den größeren Durchmesser maßgebend.
- Die Mindestbewehrung der Pos. 3 dient zur Einleitung der einwirkenden Stablängskräfte aus dem Isokorb®. Diese Mindestbewehrung muss eingehalten werden.  
Die erforderliche Bewehrung aus der Bauteilbemessung infolge der Belastung von Balkon, Decken, Wände und der Stützweite des Unter-/Überzugs ist durch den Tragwerksplaner nachzuweisen. Die daraus ermittelte Bewehrung muss der Mindestbewehrung der Pos. 3 gegenübergestellt werden.  
Der größere der beiden Werte ist maßgebend.
- Isokorb® Höhe für CV1:
  - H = 160–190 mm für Unterzugbreite  $w_{\min} < 200$  mm
  - H = 160–210 mm für Unterzugbreite  $w_{\min} < 220$  mm
  - H = 160–230 mm für Unterzugbreite  $w_{\min} < 240$  mm
- Verankerung und Schließen von Bügeln nach EN 1992-1-1 zu ermitteln.
- Die erforderliche Querbewehrung im Übergreifungsbereich ist nach EN 1992-1-1 nachzuweisen.
- Pos. 3 Vertikalbewehrung (Bügel): Mindestens zwischen zwei sowie neben den außenliegenden Zug- beziehungsweise Querkraftstäben ist ein Bügel anzuordnen.
- $l_0$  für  $l_0 (\varnothing 10) \geq 570$  mm,  $l_0$  für  $l_0 (\varnothing 12) \geq 680$  mm,  $l_0 (\varnothing 14) \geq 790$  mm und  $l_0 (\varnothing 16) \geq 910$  mm.
- Bei der Auswahl des Isokorb® Typs müssen Rinnen und Neigungen beachtet werden, um die erforderliche Betondeckung einzuhalten.
- Zur sicheren Krafteinleitung sind die Hinweise bezüglich der Betonierfuge zu beachten, siehe Seite 114.

### **!** Gefahrenhinweis – fehlender Zulagestab

- Für die angegebene Tragfähigkeit ist der Zulagestab (Pos. 4) zwingend erforderlich. Dieser Zulagestab muss direkt am Ankerkopf eingebaut werden.

## Bauseitige Bewehrung – Schöck Isokorb® T Typ KL-U-F

### Vorschlag zur bauseitigen Anschlussbewehrung

Angabe der bauseitigen Bewehrung für Schöck Isokorb® bei einer Beanspruchung von 100 % des maximalen Bemessungsmoments und der Querkraft bei C25/30. Der erforderliche Bewehrungsquerschnitt ist abhängig vom Stabdurchmesser der Stahlstab- bzw. Mattenbewehrung.

| Schöck Isokorb® T Typ KL-U-F 7.2                           |                |           | M1  | M2               | M3               | M4               |
|--|----------------|-----------|---|------------------|------------------|------------------|
| Bauseitige Bewehrung                                       | Ort            | Höhe [mm] | Decke (XC1) Betonfestigkeitsklasse $\geq$ C25/30<br>Balkon (XC4) Betonfestigkeitsklasse $\geq$ C25/30 |                  |                  |                  |
|  |                |           | 200 mm > Unterzugbreite $\geq$ 175 mm<br>200 mm > Wanddicke $\geq$ 175 mm                             |                  |                  |                  |
| <b>Übergreifungsbewehrung abhängig vom Stabdurchmesser</b> |                |           |   |                  |                  |                  |
| Pos. 1 Variante  | balkonseitig   | 160–210   | 6 $\emptyset$ 10  | 8 $\emptyset$ 10 | 7 $\emptyset$ 12 | 8 $\emptyset$ 12 |
| <b>Stabstahl längs der Dämmfuge</b>                        |                |           |   |                  |                  |                  |
| Pos. 2   | balkonseitig   | 160–180   | 2 $\emptyset$ 8   |                  |                  |                  |
|  |                | 190–210   | 3 $\emptyset$ 8   |                  |                  |                  |
|  | Unterzug, Wand | 160–210   | 2 $\emptyset$ 8   |                  |                  |                  |
| <b>Vertikalbewehrung (einschnittig anrechenbar)</b>        |                |           |   |                  |                  |                  |
| Pos. 3 [cm <sup>2</sup> /m]<br>Mindestbewehrung            | Unterzug, Wand | 160–210   | $\geq$ 6,40   | $\geq$ 8,95      | $\geq$ 10,86     | $\geq$ 11,98     |
| Pos. 3<br>Bauteilbemessung                                 | Unterzug, Wand | 160–210   | Statisch erforderliche Nachweise durch Tragwerksplaner  |                  |                  |                  |
| <b>Stabstahl längs der Dämmfuge</b>                        |                |           |   |                  |                  |                  |
| Pos. 4   | Unterzug, Wand | 160–210   | $\geq$ 1 $\emptyset$ 12   |                  |                  |                  |
| <b>Spaltzugbewehrung (einschnittig anrechenbar)</b>        |                |           |   |                  |                  |                  |
| Pos. 5 [cm <sup>2</sup> /m]                                | Unterzug, Wand | 160–210   | 0,7   | 0,9              | –                | –                |
| <b>Aufhängebewehrung</b>                                   |                |           |   |                  |                  |                  |
| Pos. 6 [cm <sup>2</sup> /m]                                | balkonseitig   | 190–210   | 1,36  | 1,81             | 2,65             | 3,00             |
| <b>Übergreifungslänge</b>                                  |                |           |   |                  |                  |                  |
| l <sub>0</sub> [mm]  | balkonseitig   | 160–250   | 680   |                  |                  |                  |

### Info bauseitige Bewehrung

- Hinweise zur bauseitigen Bewehrung siehe Seite 105.

### ⚠ Gefahrenhinweis – fehlender Zulagestab

- Für die angegebene Tragfähigkeit ist der Zulagestab (Pos. 4) zwingend erforderlich. Dieser Zulagestab muss direkt am Ankerkopf eingebaut werden.

## Bauseitige Bewehrung – Schöck Isokorb® T Typ KL-U-F

### Vorschlag zur bauseitigen Anschlussbewehrung

Angabe der bauseitigen Bewehrung für Schöck Isokorb® bei einer Beanspruchung von 100 % des maximalen Bemessungsmoments und der Querkraft bei C25/30. Der erforderliche Bewehrungsquerschnitt ist abhängig vom Stabdurchmesser der Stahlstab- bzw. Mattenbewehrung.

| Schöck Isokorb® T Typ KL-U-F 7.2                         |                |           | M1  | M2               | M3               | M4               |
|--|----------------|-----------|---|------------------|------------------|------------------|
| Bauseitige Bewehrung                                     | Ort            | Höhe [mm] | Decke (XC1) Betonfestigkeitsklasse $\geq$ C25/30<br>Balkon (XC4) Betonfestigkeitsklasse $\geq$ C25/30 |                  |                  |                  |
|  |                |           | 220 mm > Unterzugbreite $\geq$ 200 mm<br>220 mm > Wanddicke $\geq$ 200 mm                             |                  |                  |                  |
| <b>Übergreifungsbehrung abhängig vom Stabdurchmesser</b> |                |           |   |                  |                  |                  |
| Pos. 1 Variante  | balkonseitig   | 160–230   | 6 $\emptyset$ 10  | 6 $\emptyset$ 12 | 8 $\emptyset$ 12 | 9 $\emptyset$ 12 |
| <b>Stabstahl längs der Dämmfuge</b>                      |                |           |   |                  |                  |                  |
| Pos. 2   | balkonseitig   | 160–180   | 2 $\emptyset$ 8   |                  |                  |                  |
|  |                | 190–230   | 3 $\emptyset$ 8   |                  |                  |                  |
|  | Unterzug, Wand | 160–230   | 2 $\emptyset$ 8   |                  |                  |                  |
| <b>Vertikalbewehrung (einschnittig anrechenbar)</b>      |                |           |   |                  |                  |                  |
| Pos. 3 [cm <sup>2</sup> /m]<br>Mindestbewehrung          | Unterzug, Wand | 160–230   | $\geq$ 6,40   | $\geq$ 9,51      | $\geq$ 11,59     | $\geq$ 12,81     |
| Pos. 3<br>Bauteilbemessung                               | Unterzug, Wand | 160–230   | Statisch erforderliche Nachweise durch Tragwerksplaner  |                  |                  |                  |
| <b>Stabstahl längs der Dämmfuge</b>                      |                |           |   |                  |                  |                  |
| Pos. 4   | Unterzug, Wand | 160–230   | $\geq$ 1 $\emptyset$ 12   |                  |                  |                  |
| <b>Spaltzugbewehrung (einschnittig anrechenbar)</b>      |                |           |   |                  |                  |                  |
| Pos. 5 [cm <sup>2</sup> /m]                              | Unterzug, Wand | 160–230   | 0,74  | 0,98             | –                | –                |
| <b>Aufhängebewehrung</b>                                 |                |           |   |                  |                  |                  |
| Pos. 6 [cm <sup>2</sup> /m]                              | balkonseitig   | 190–230   | 1,36  | 1,81             | 2,65             | 3,00             |
| <b>Übergreifungslänge</b>                                |                |           |   |                  |                  |                  |
| l <sub>0</sub> [mm]                                      | balkonseitig   | 160–250   | 680   |                  |                  |                  |

### **i** Info bauseitige Bewehrung

- Hinweise zur bauseitigen Bewehrung siehe Seite 105.

### **⚠** Gefahrenhinweis – fehlender Zulagestab

- Für die angegebene Tragfähigkeit ist der Zulagestab (Pos. 4) zwingend erforderlich. Dieser Zulagestab muss direkt am Ankerkopf eingebaut werden.

## Bauseitige Bewehrung – Schöck Isokorb® T Typ KL-U-F

### Vorschlag zur bauseitigen Anschlussbewehrung

Angabe der bauseitigen Bewehrung für Schöck Isokorb® bei einer Beanspruchung von 100 % des maximalen Bemessungsmoments und der Querkraft bei C25/30. Der erforderliche Bewehrungsquerschnitt ist abhängig vom Stabdurchmesser der Stahlstab- bzw. Mattenbewehrung.

| Schöck Isokorb® T Typ KL-U-F 7.2                            |                |           | M1  | M2                 | M3                 | M4                  |
|---|----------------|-----------|---|--------------------|--------------------|---------------------|
| Bauseitige Bewehrung  | Ort            | Höhe [mm] | Decke (XC1) Betonfestigkeitsklasse $\geq$ C25/30<br>Balkon (XC4) Betonfestigkeitsklasse $\geq$ C25/30 |                    |                    |                     |
|   |                |           | 240 mm > Unterzugbreite $\geq$ 220 mm<br>240 mm > Wanddicke $\geq$ 220 mm                             |                    |                    |                     |
| <b>Übergreifungsbe­wehrung abhängig vom Stabdurchmesser</b> |                |           |   |                    |                    |                     |
| Pos. 1 Variante   | balkonseitig   | 160–250   | 6 $\varnothing$ 10  | 6 $\varnothing$ 12 | 8 $\varnothing$ 12 | 10 $\varnothing$ 12 |
| <b>Stabstahl längs der Dämmfuge</b>                         |                |           |   |                    |                    |                     |
| Pos. 2  | balkonseitig   | 160–180   | 2 $\varnothing$ 8   |                    |                    |                     |
|   |                | 190–250   | 3 $\varnothing$ 8   |                    |                    |                     |
|   | Unterzug, Wand | 160–250   | 2 $\varnothing$ 8   |                    |                    |                     |
| <b>Vertikalbewehrung (einschnittig anrechenbar)</b>         |                |           |   |                    |                    |                     |
| Pos. 3 [cm <sup>2</sup> /m]<br>Mindestbewehrung             | Unterzug, Wand | 160–250   | $\geq$ 6,40   | $\geq$ 9,60        | $\geq$ 11,80       | $\geq$ 13,46        |
| Pos. 3<br>Bauteilbemessung                                  | Unterzug, Wand | 160–250   | Statisch erforderliche Nachweise durch Tragwerksplaner  |                    |                    |                     |
| <b>Stabstahl längs der Dämmfuge</b>                         |                |           |   |                    |                    |                     |
| Pos. 4  | Unterzug, Wand | 160–250   | $\geq$ 1 $\varnothing$ 12   |                    |                    |                     |
| <b>Spaltzugbewehrung (einschnittig anrechenbar)</b>         |                |           |   |                    |                    |                     |
| Pos. 5 [cm <sup>2</sup> /m]                                 | Unterzug, Wand | 160–250   | 0,75  | 1,05               | –                  | –                   |
| <b>Aufhängebewehrung</b>                                    |                |           |   |                    |                    |                     |
| Pos. 6 [cm <sup>2</sup> /m]                                 | balkonseitig   | 190–250   | 1,36  | 1,81               | 2,65               | 3,00                |
| <b>Übergreifungslänge</b>                                   |                |           |   |                    |                    |                     |
| l <sub>0</sub> [mm]   | balkonseitig   | 160–250   | 680   |                    |                    |                     |

### Info bauseitige Bewehrung

- Hinweise zur bauseitigen Bewehrung siehe Seite 105.

### ⚠ Gefahrenhinweis – fehlender Zulagestab

- Für die angegebene Tragfähigkeit ist der Zulagestab (Pos. 4) zwingend erforderlich. Dieser Zulagestab muss direkt am Ankerkopf eingebaut werden.

## Bauseitige Bewehrung – Schöck Isokorb® T Typ KL-U-F

### Vorschlag zur bauseitigen Anschlussbewehrung

Angabe der bauseitigen Bewehrung für Schöck Isokorb® bei einer Beanspruchung von 100 % des maximalen Bemessungsmoments und der Querkraft bei C25/30. Der erforderliche Bewehrungsquerschnitt ist abhängig vom Stabdurchmesser der Stahlstab- bzw. Mattenbewehrung.

| Schöck Isokorb® T Typ KL-U-F 7.2                         |                |           | M1  | M2               | M3               | M4                |
|--|----------------|-----------|---|------------------|------------------|-------------------|
| Bauseitige Bewehrung                                     | Ort            | Höhe [mm] | Decke (XC1) Betonfestigkeitsklasse $\geq$ C25/30<br>Balkon (XC4) Betonfestigkeitsklasse $\geq$ C25/30 |                  |                  |                   |
|  |                |           | Unterzugbreite $\geq$ 240 mm<br>Wanddicke $\geq$ 240 mm   |                  |                  |                   |
| <b>Übergreifungsbehrung abhängig vom Stabdurchmesser</b> |                |           |   |                  |                  |                   |
| Pos. 1 Variante  | balkonseitig   | 160–250   | 6 $\emptyset$ 10  | 6 $\emptyset$ 12 | 8 $\emptyset$ 12 | 10 $\emptyset$ 12 |
| <b>Stabstahl längs der Dämmfuge</b>                      |                |           |   |                  |                  |                   |
| Pos. 2   | balkonseitig   | 160–180   | 2 $\emptyset$ 8   |                  |                  |                   |
|  |                | 190–250   | 3 $\emptyset$ 8   |                  |                  |                   |
|  | Unterzug, Wand | 160–250   | 2 $\emptyset$ 8   |                  |                  |                   |
| <b>Vertikalbewehrung (einschnittig anrechenbar)</b>      |                |           |   |                  |                  |                   |
| Pos. 3 [cm <sup>2</sup> /m]<br>Mindestbewehrung          | Unterzug, Wand | 160–250   | $\geq$ 6,40   | $\geq$ 9,60      | $\geq$ 11,80     | $\geq$ 14,00      |
| Pos. 3<br>Bauteilbemessung                               | Unterzug, Wand | 160–250   | Statisch erforderliche Nachweise durch Tragwerksplaner  |                  |                  |                   |
| <b>Stabstahl längs der Dämmfuge</b>                      |                |           |   |                  |                  |                   |
| Pos. 4   | Unterzug, Wand | 160–250   | $\geq$ 1 $\emptyset$ 12   |                  |                  |                   |
| <b>Spaltzugbewehrung (einschnittig anrechenbar)</b>      |                |           |   |                  |                  |                   |
| Pos. 5 [cm <sup>2</sup> /m]                              | Unterzug, Wand | 160–250   | 0,75  | 1,11             | –                | –                 |
| <b>Aufhängebewehrung</b>                                 |                |           |   |                  |                  |                   |
| Pos. 6 [cm <sup>2</sup> /m]                              | balkonseitig   | 190–250   | 1,36  | 1,81             | 2,65             | 3,00              |
| <b>Übergreifungslänge</b>                                |                |           |   |                  |                  |                   |
| l <sub>0</sub> [mm]                                      | balkonseitig   | 160–250   | 680   |                  |                  |                   |

### **i** Info bauseitige Bewehrung

- Hinweise zur bauseitigen Bewehrung siehe Seite 105.

### **⚠** Gefahrenhinweis – fehlender Zulagestab

- Für die angegebene Tragfähigkeit ist der Zulagestab (Pos. 4) zwingend erforderlich. Dieser Zulagestab muss direkt am Ankerkopf eingebaut werden.

## Bauseitige Bewehrung – Schöck Isokorb® T Typ KL-O-F

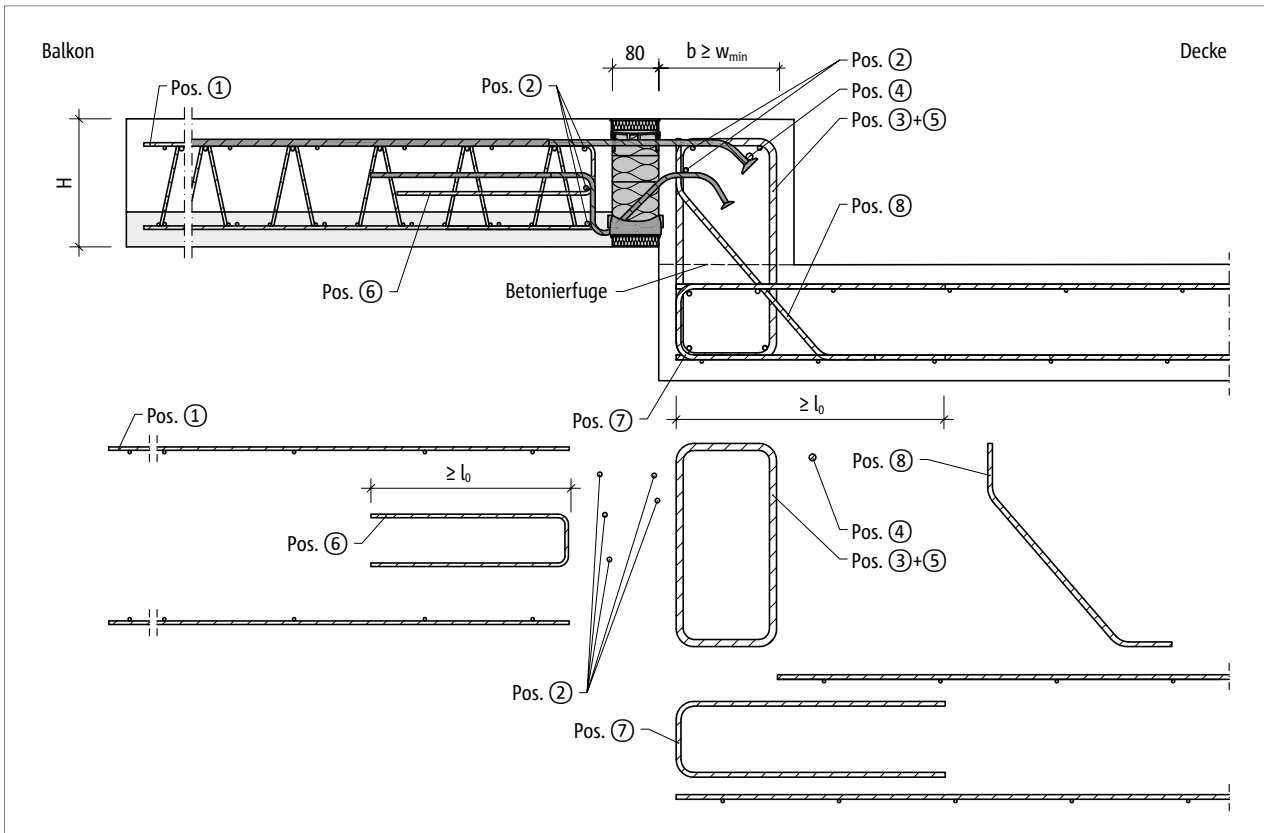


Abb. 117: Schöck Isokorb® T Typ KL-O-F: Bauseitige Bewehrung für Balkon mit Höhenversatz nach oben

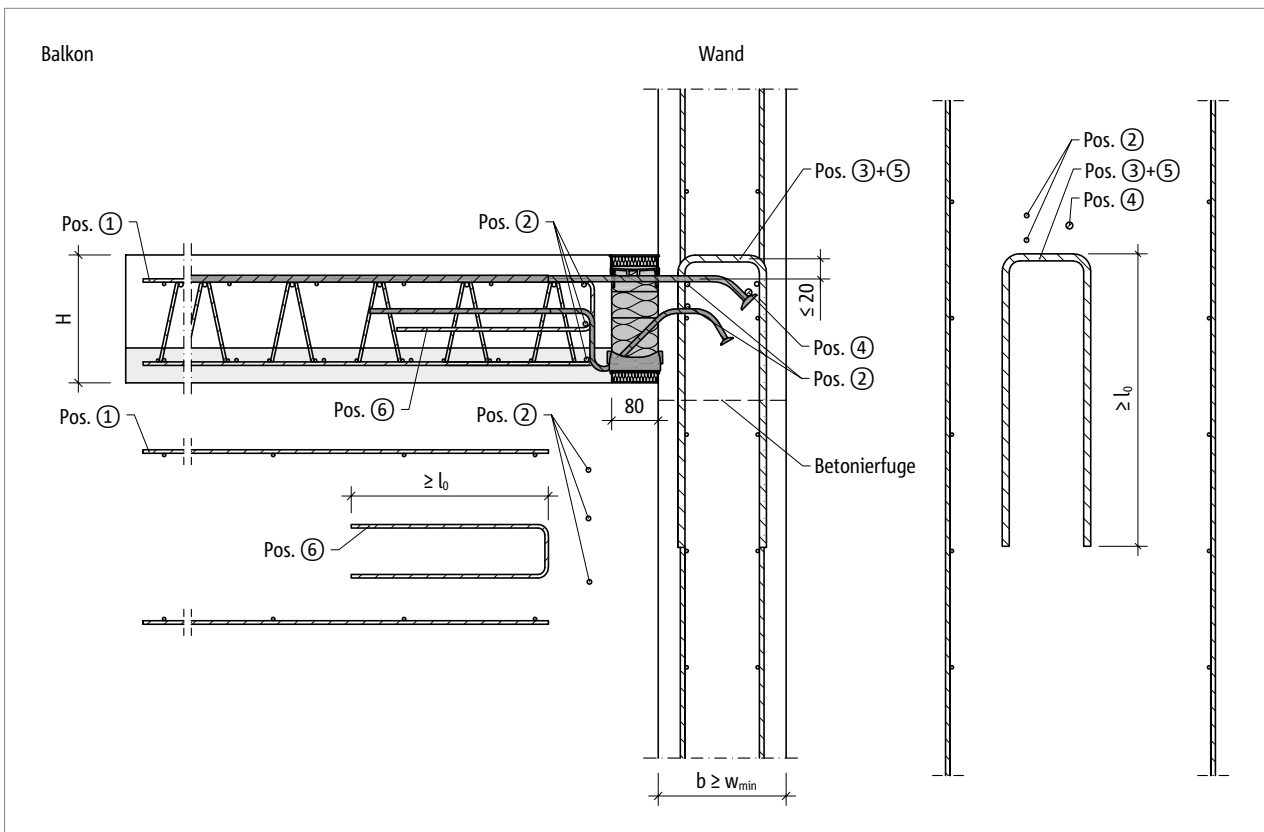


Abb. 118: Schöck Isokorb® T Typ KL-O-F: Bauseitige Bewehrung für Wandanschluss nach unten

## Bauseitige Bewehrung – Schöck Isokorb® T Typ KL-O-F

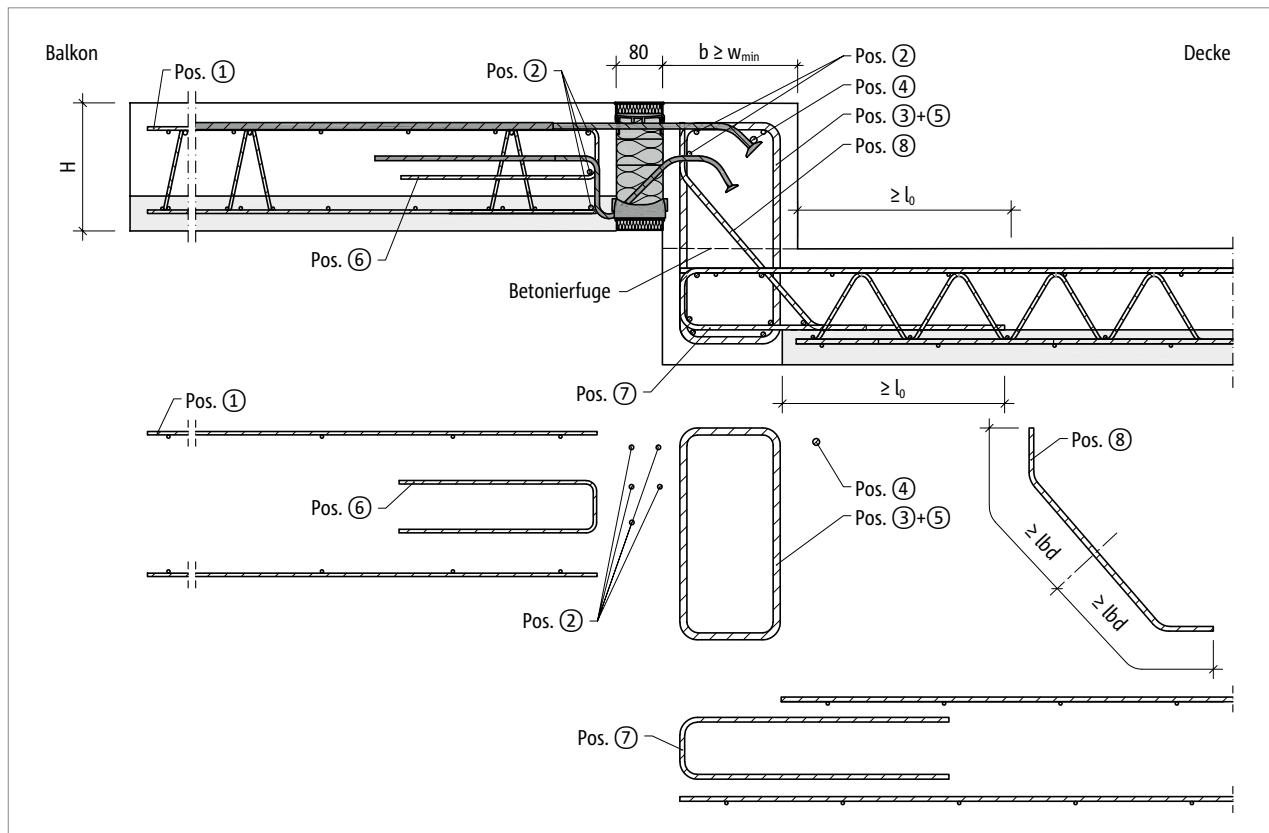


Abb. 119: Schöck Isokorb® T Typ KL-O-F: Bauseitige Bewehrung für Balkon mit Höhenversatz nach oben

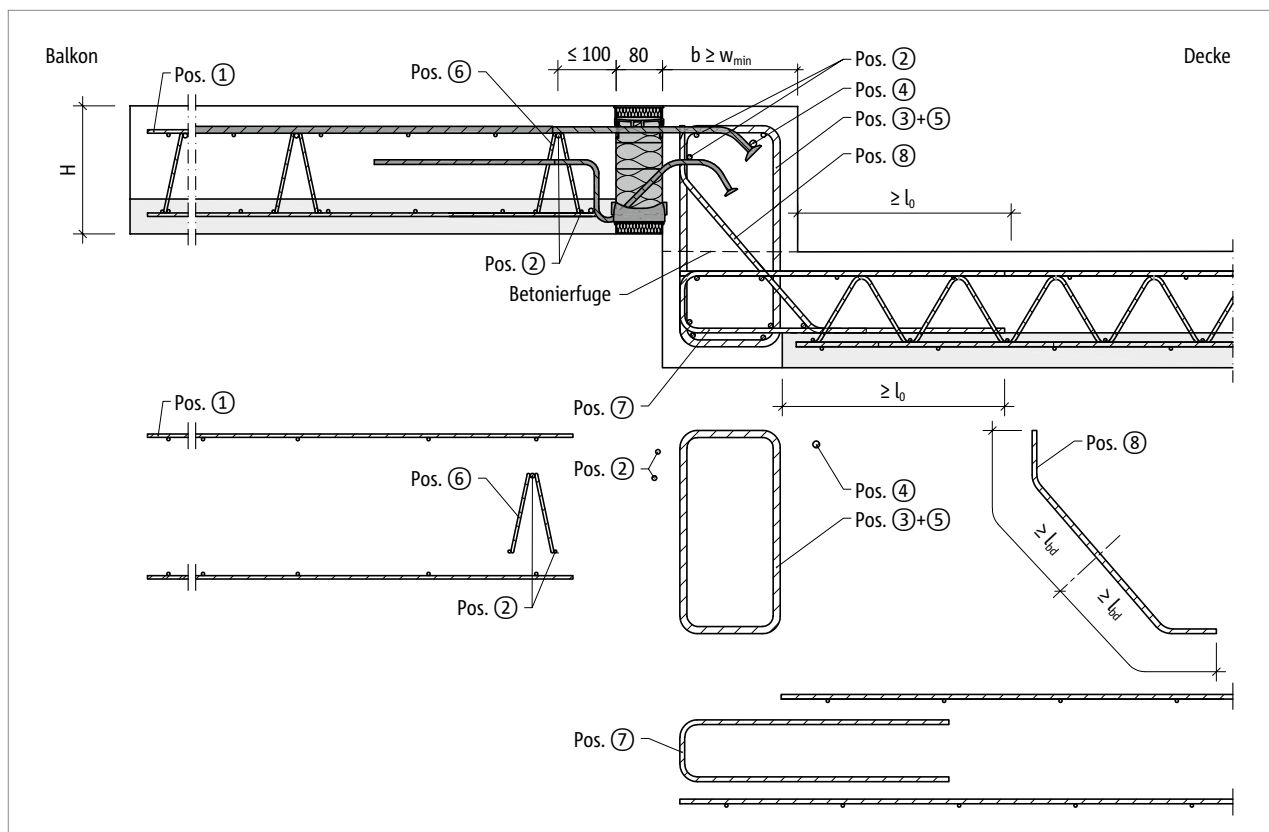


Abb. 120: Schöck Isokorb® T Typ KL-O-F: Bauseitige Bewehrung für Balkon mit Höhenversatz nach oben

## Bauseitige Bewehrung – Schöck Isokorb® T Typ KL-O-F

### Info bauseitige Bewehrung

- Das Mischen von Stahlstab- und Mattenbewehrung ist möglich. Die entsprechende Mattenbewehrung kann bei der Ermittlung der Zulagebewehrung angerechnet werden.
- Bewehrt man mit unterschiedlichen Durchmessern ist die Bewehrungsangabe für den größeren Durchmesser maßgebend.
- Die Mindestbewehrung der Pos. 3 dient zur Einleitung der einwirkenden Stablängskräfte aus dem Isokorb®. Diese Mindestbewehrung muss eingehalten werden.

Die erforderliche Bewehrung aus der Bauteilbemessung infolge der Belastung von Balkon, Decken, Wände und der Stützweite des Unter-/Überzugs ist durch den Tragwerksplaner nachzuweisen. Die daraus ermittelte Bewehrung muss der Mindestbewehrung der Pos. 3 gegenübergestellt werden.

Der größere der beiden Werte ist maßgebend.

- Isokorb® Höhe für CV1:  $H = 160\text{--}210\text{ mm}$  für Unterzugbreite  $w_{\min} < 190\text{ mm}$   
 $H = 160\text{--}230\text{ mm}$  für Unterzugbreite  $w_{\min} < 210\text{ mm}$
- Die Pos. 3 und die Pos. 5 sind möglichst dicht über den Zugstab des Schöck Isokorb® heranzuführen. Der Abstand zwischen der bauseitigen Bügelbewehrung und der Oberkante des Zugstabs ist kleiner als 2 cm.
- Verankerung und Schließen von Bügeln nach EN 1992-1-1 zu ermitteln.
- $l_0$  für  $l_0 (\varnothing 10) \geq 570\text{ mm}$ ,  $l_0$  für  $l_0 (\varnothing 12) \geq 680\text{ mm}$ ,  $l_0 (\varnothing 14) \geq 790\text{ mm}$  und  $l_0 (\varnothing 16) \geq 910\text{ mm}$ .
- Die erforderliche Querbewehrung im Übergreifungsbereich ist nach EN 1992-1-1 nachzuweisen.
- Pos. 3 Vertikalbewehrung (Bügel): Mindestens zwischen zwei sowie neben den außenliegenden Zug- beziehungsweise Querkraftstäben ist ein Bügel anzuordnen.
- Bei der Auswahl des Isokorb® Typs müssen Rinnen und Neigungen beachtet werden, um die erforderliche Betondeckung einzuhalten.
- Zur sicheren Krafteinleitung sind die Hinweise bezüglich der Betonierfuge zu beachten, siehe Seite 114.

### ⚠ Gefahrenhinweis – fehlender Zulagestab

- Für die angegebene Tragfähigkeit ist der Zulagestab (Pos. 4) zwingend erforderlich. Dieser Zulagestab muss direkt am Ankerkopf eingebaut werden.



## Bauseitige Bewehrung – Schöck Isokorb® T Typ KL-O-F

### Vorschlag zur bauseitigen Anschlussbewehrung

Angabe der bauseitigen Bewehrung für Schöck Isokorb® bei einer Beanspruchung von 100 % des maximalen Bemessungsmoments und der Querkraft bei C25/30. Der erforderliche Bewehrungsquerschnitt ist abhängig vom Stabdurchmesser der Stahlstab- bzw. Mattenbewehrung.

| Schöck Isokorb® T Typ KL-O-F 7.2                           |                |           | M1  | M2               | M3               | M4                |
|--|----------------|-----------|---|------------------|------------------|-------------------|
| Bauseitige Bewehrung                                       | Ort            | Höhe [mm] | Decke (XC1) Betonfestigkeitsklasse $\geq$ C25/30<br>Balkon (XC4) Betonfestigkeitsklasse $\geq$ C25/30 |                  |                  |                   |
|  |                |           | Unterzugbreite $\geq$ 175 mm<br>Wanddicke $\geq$ 175 mm   |                  |                  |                   |
| <b>Übergreifungsbewehrung abhängig vom Stabdurchmesser</b> |                |           |   |                  |                  |                   |
| Pos. 1 Variante  | balkonseitig   | 160–250   | 6 $\emptyset$ 10  | 6 $\emptyset$ 12 | 8 $\emptyset$ 12 | 10 $\emptyset$ 12 |
| <b>Stabstahl längs der Dämmfuge</b>                        |                |           |   |                  |                  |                   |
| Pos. 2   | balkonseitig   | 160–180   | 2 $\emptyset$ 8   |                  |                  |                   |
|  |                | 190–250   | 3 $\emptyset$ 8   |                  |                  |                   |
|  | Unterzug, Wand | 160–250   | 2 $\emptyset$ 8   |                  |                  |                   |
| <b>Vertikalbewehrung (einschnittig anrechenbar)</b>        |                |           |   |                  |                  |                   |
| Pos. 3 [cm <sup>2</sup> /m]<br>Mindestbewehrung            | Unterzug, Wand | 160–250   | $\geq$ 6,40   | $\geq$ 9,60      | $\geq$ 11,63     | $\geq$ 15,83      |
| Pos. 3<br>Bauteilbemessung                                 | Unterzug, Wand | 160–250   | Statisch erforderliche Nachweise durch Tragwerksplaner  |                  |                  |                   |
| <b>Stabstahl längs der Dämmfuge</b>                        |                |           |   |                  |                  |                   |
| Pos. 4   | Unterzug, Wand | 160–250   | $\geq$ 1 $\emptyset$ 12   |                  |                  |                   |
| <b>Spaltzugbewehrung (einschnittig anrechenbar)</b>        |                |           |   |                  |                  |                   |
| Pos. 5 [cm <sup>2</sup> /m]                                | Unterzug, Wand | 160–250   | 1,77  |                  |                  |                   |
| <b>Aufhängebewehrung</b>                                   |                |           |   |                  |                  |                   |
| Pos. 6 [cm <sup>2</sup> /m]                                | balkonseitig   | 190–250   | 1,22  | 1,57             | 2,15             | 3,10              |
| <b>Steckbügel</b>  |                |           |   |                  |                  |                   |
| Pos. 7   | deckenseitig   | 160–250   | nach Angabe des Tragwerksplaners  |                  |                  |                   |
| <b>Schrägbewehrung</b>                                     |                |           |   |                  |                  |                   |
| Pos. 8   | Unterzug       | 160–250   | nach Angabe des Tragwerksplaners  |                  |                  |                   |
| <b>Übergreifungslänge</b>                                  |                |           |   |                  |                  |                   |
| l <sub>0</sub> [mm]  | balkonseitig   | 160–250   | 680   |                  |                  |                   |

### Info bauseitige Bewehrung

- Hinweise zur bauseitigen Bewehrung siehe Seite 112.

### ⚠ Gefahrenhinweis – fehlender Zulagestab

- Für die angegebene Tragfähigkeit ist der Zulagestab (Pos. 4) zwingend erforderlich. Dieser Zulagestab muss direkt am Ankerkopf eingebaut werden.

## Formschluss/Betonierabschnitt

### Formschluss/Betonierabschnitt

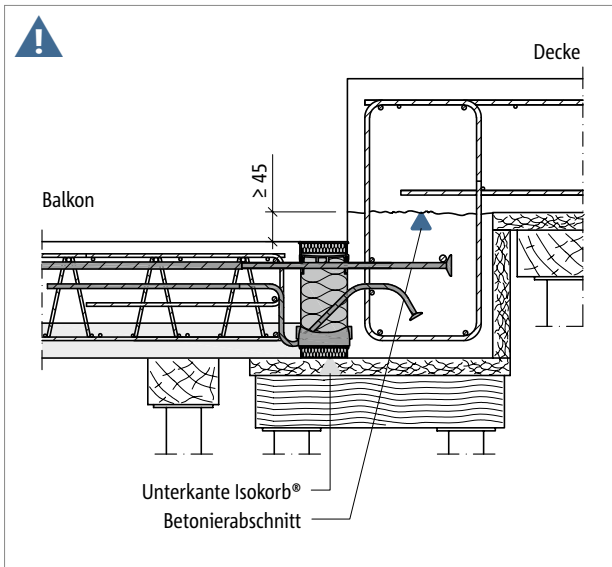


Abb. 121: Schöck Isokorb® T Typ KL-U-F: Halbfertigteilbalkon mit Höhenversatz nach unten

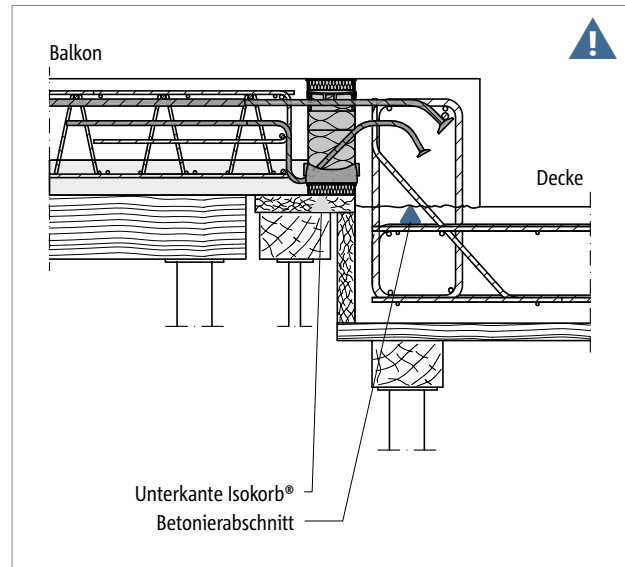


Abb. 122: Schöck Isokorb® T Typ KL-O-F: Halbfertigteilbalkon mit Höhenversatz nach oben

#### **⚠ Gefahrenhinweis Formschluss bei unterschiedlichem Höhenniveau**

Der Formschluss der Drucklager zum frisch gegossenen Beton ist sicherzustellen, daher muss die Oberkante des Mauerwerks bzw. der Betonierabschnitt unterhalb der Unterkante des Schöck Isokorb® angeordnet werden. Dies ist vor allem bei einem unterschiedlichen Höhenniveau zwischen Decke und Balkon zu berücksichtigen.

- Die Betonierfuge, bzw. die Oberkante des Mauerwerks ist unterhalb der Unterkante des Schöck Isokorb® anzuordnen.
- Die Lage des Betonierabschnitts ist im Schal- und Bewehrungsplan zu kennzeichnen.
- Die gemeinsame Planung zwischen Fertigteilwerk und Baustelle ist abzustimmen.

## Oberteil | Einbauanleitung

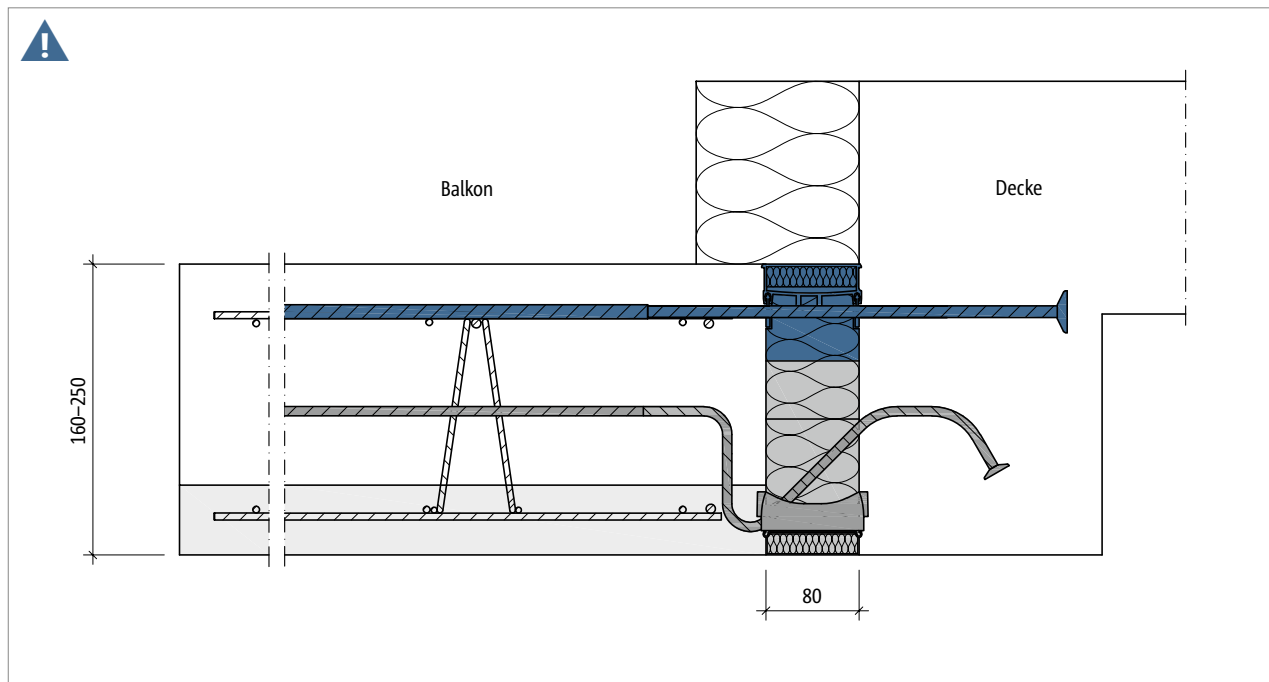


Abb. 123: Schöck Isokorb® T Typ KL-U-F: Mehrteiliger Aufbau mit Oberteil, Zwischenteil (optional) und Unterteil. Hier: Oberteil eingefärbt.

### **i** Oberteil zur Zugkraftübertragung erforderlich

Der Schöck Isokorb® T Typ KL-U-F und der T Typ KL-O-F bestehen aus einem Ober- und einem Unterteil. Das Oberteil mit den Zugstäben muss auf der Baustelle eingebaut werden. Das Unterteil mit den Drucklagern und den Querkraftstäben wird im Fertigteilwerk einbetoniert.

### **!** Gefahrenhinweis – fehlendes Zugoberteil

- Ohne das Oberteil wird der Balkon abstürzen.
- Das Oberteil muss auf der Baustelle eingebaut werden.

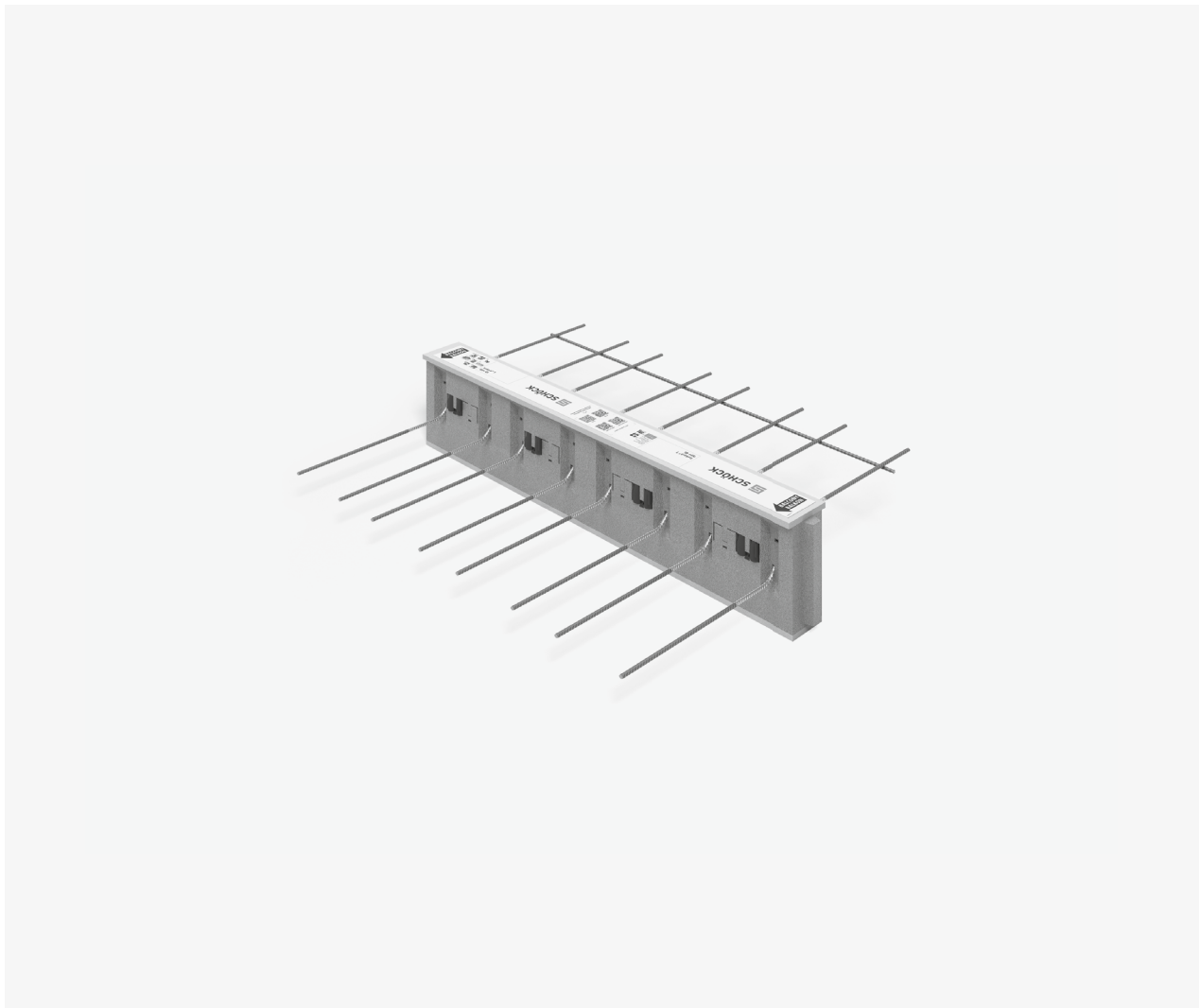
### **i** Einbauanleitung

Die aktuelle Einbauanleitung finden Sie online unter:

- Schöck Isokorb® XT/T Typ KL-U-F: [www.schoeck.com/view/7675](http://www.schoeck.com/view/7675)
- Schöck Isokorb® XT/T Typ KL-O-F: [www.schoeck.com/view/10312](http://www.schoeck.com/view/10312)



## Schöck Isokorb® T Typ QL, QP



### Schöck Isokorb® T Typ QL

Tragendes Wärmedämmelement für gestützte Balkone. Das Element überträgt positive Querkräfte. Ein Element mit der Tragstufe VV überträgt zusätzlich negative Querkräfte.

### Schöck Isokorb® T Typ QP

Tragendes Wärmedämmelement für gestützte Balkone. Das Element überträgt positive Querkräfte bei punktuellen Lasten. Ein Element mit der Tragstufe VV überträgt zusätzlich negative Querkräfte.

T Typ  
QL  
QP

Stahlbeton – Stahlbeton

## Elementanordnung

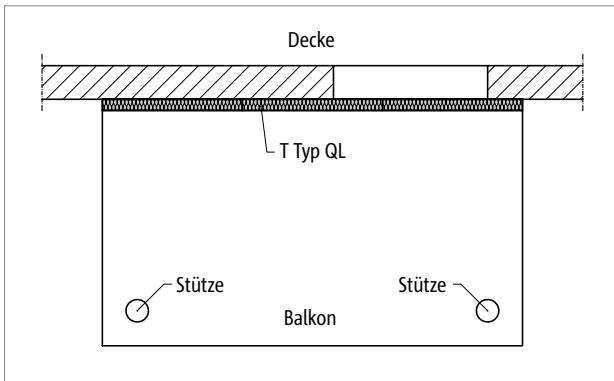


Abb. 124: Schöck Isokorb® T Typ QL: Balkon mit Stützenlagerung

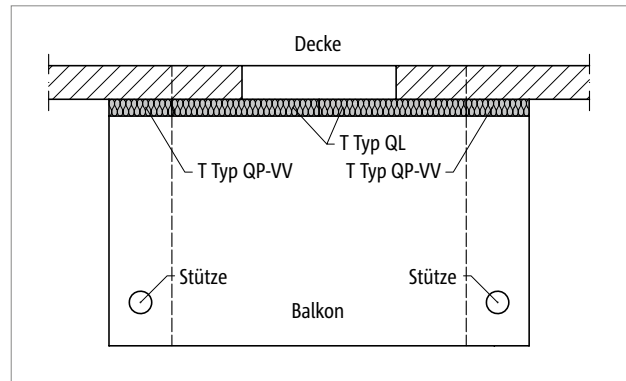


Abb. 125: Schöck Isokorb® T Typ QP-VV und Typ QL: Balkon mit Stützenlagerung, Anschluss bei unterschiedlichen Auflagersteifigkeiten

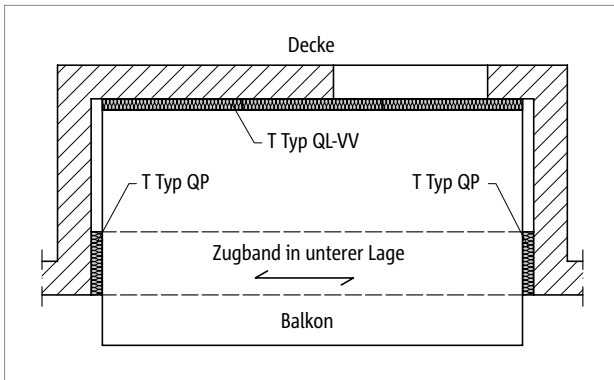


Abb. 126: Schöck Isokorb® T Typ QL-VV und QP: Dreiseitig gelagerte Loggia

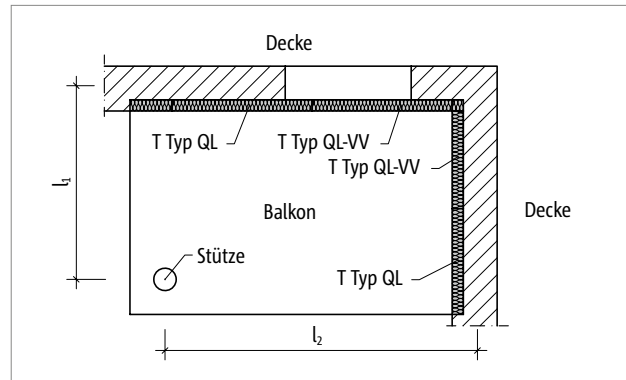


Abb. 127: Schöck Isokorb® T Typ QL, QL-VV: Balkon zweiseitig aufliegend mit Stütze

T Typ  
QL  
QP

## Einbauschnitte

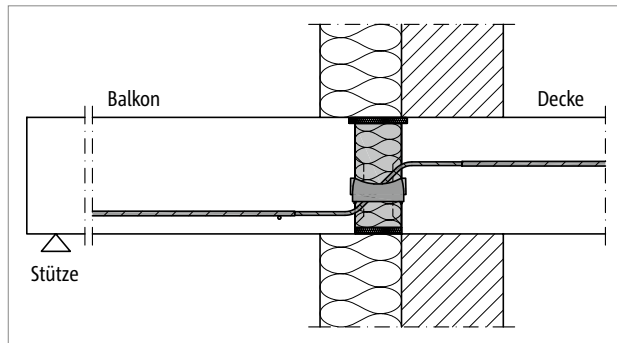


Abb. 128: Schöck Isokorb® T Typ QL: Anschluss bei Wärmedämmverbundsystem (WDVS)

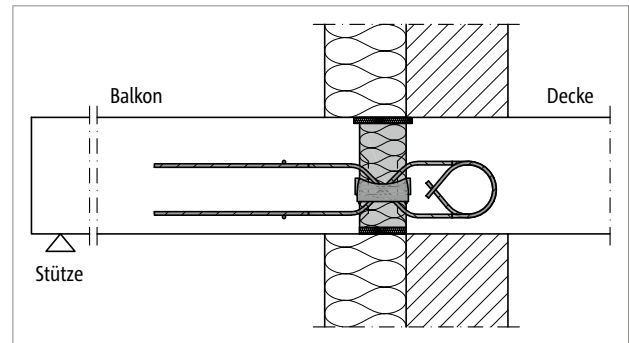


Abb. 129: Schöck Isokorb® T Typ QL-VV: Anschluss bei Wärmedämmverbundsystem (WDVS)

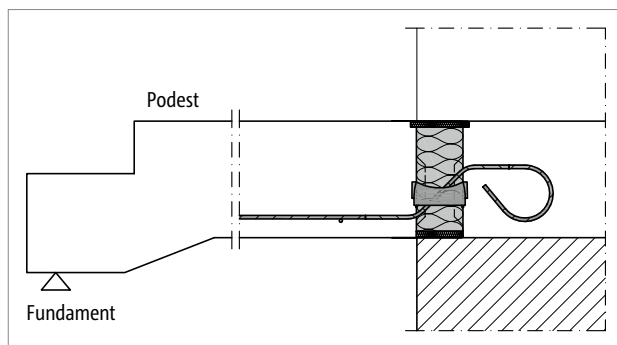


Abb. 130: Schöck Isokorb® T Typ QL: Anschluss Treppenauf bei einschaligem, wärmedämmendem Mauerwerk

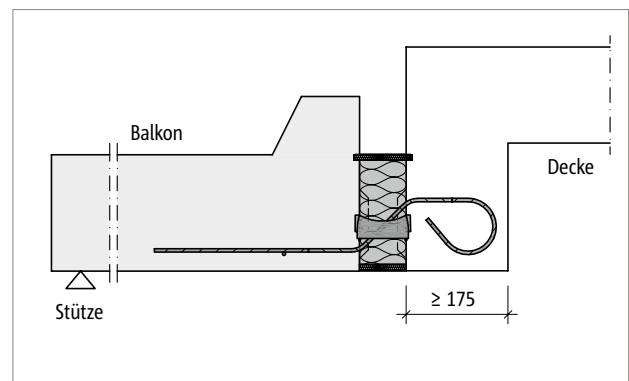


Abb. 131: Schöck Isokorb® T Typ QL: Einbausituation „Balkonplatte als Fertigteil“

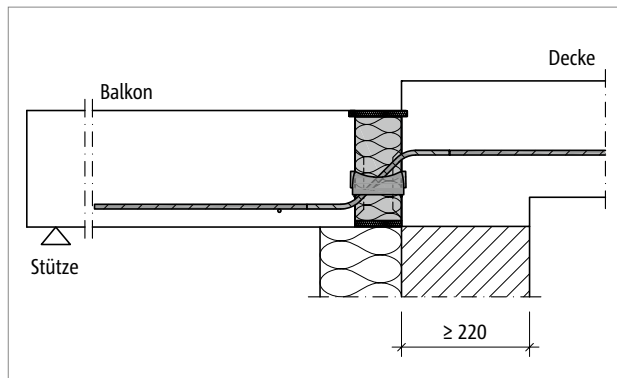


Abb. 132: Schöck Isokorb® T Typ QL: Einbausituation mit kleinem Höhenversprung

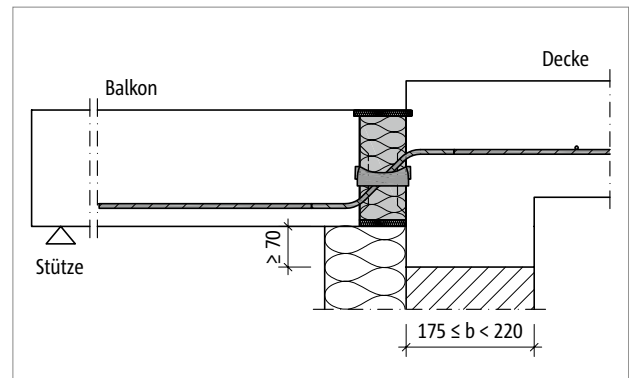


Abb. 133: Schöck Isokorb® T Typ QL: Einbausituation mit kleinem Höhenversprung

## Sonderkonstruktionen

### Wandanschluss nach unten

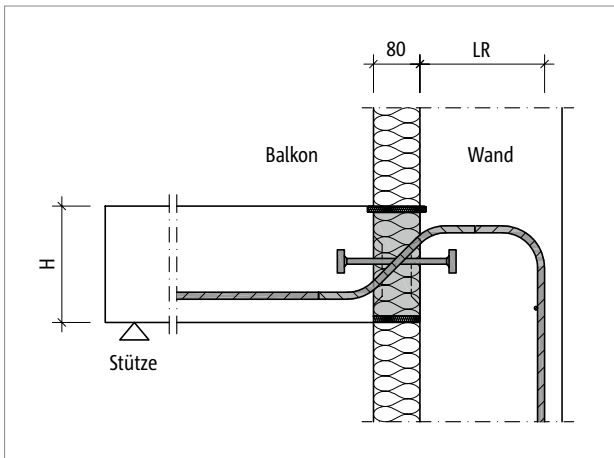


Abb. 134: Schöck Isokorb® T Typ QP-WU: Wandanschluss nach unten bei Außendämmung

### Wandanschluss nach oben

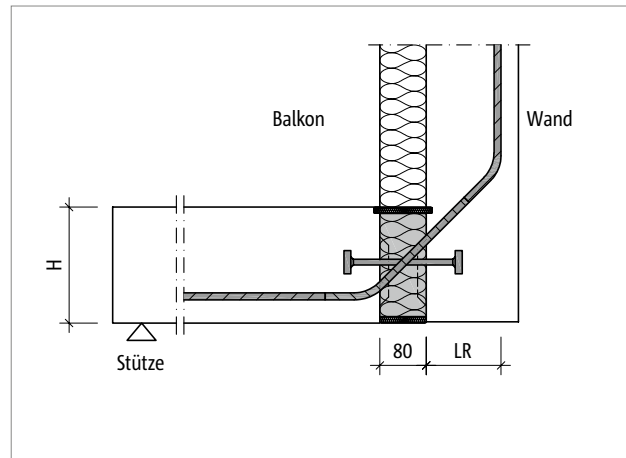


Abb. 135: Schöck Isokorb® T Typ QP-WO: Wandanschluss nach oben bei Außendämmung

### Balkon mit Höhenversatz nach oben

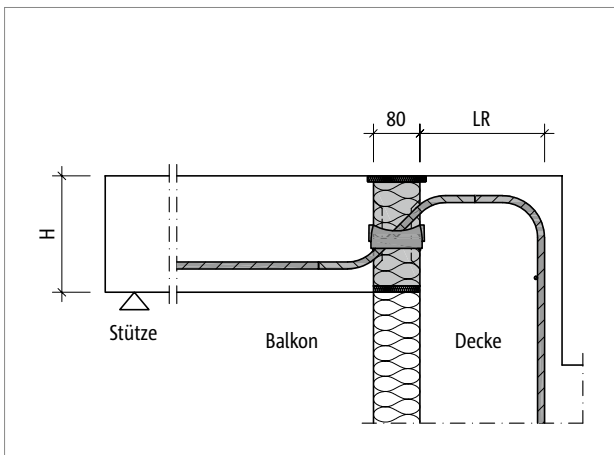


Abb. 136: Schöck Isokorb® T Typ QL-WU: Balkon mit Höhenversatz nach oben und Außendämmung

### Balkon mit Höhenversatz nach unten

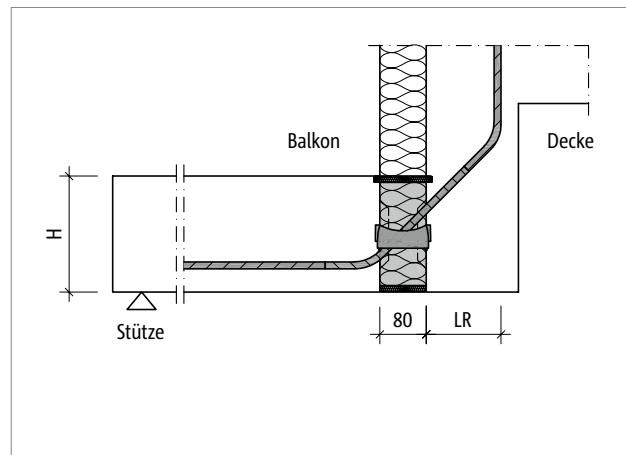


Abb. 137: Schöck Isokorb® T Typ QL-WO: Balkon mit Höhenversatz nach unten und Außendämmung

T Typ  
QL  
QP



## Sonderkonstruktionen

| Schöck Isokorb® T Typ QP-WU 5.0 |    | V1      | V2  | V3  | V4  | V5  | V6  | V7  | V8  | V9  | V10 |
|---------------------------------|----|---------|-----|-----|-----|-----|-----|-----|-----|-----|-----|
| Einbindelänge                   |    | LR [mm] |     |     |     |     |     |     |     |     |     |
| Dämmkörperdicke [mm]            | 80 | 170     | 170 | 170 | 200 | 200 | 170 | 170 | 170 | 170 | 170 |

| Schöck Isokorb® T Typ QP-WO 5.0 |    | V1      | V2  | V3  | V4  | V5  | V6  | V7  | V8  | V9  | V10 |
|---------------------------------|----|---------|-----|-----|-----|-----|-----|-----|-----|-----|-----|
| Einbindelänge                   |    | LR [mm] |     |     |     |     |     |     |     |     |     |
| Dämmkörperdicke [mm]            | 80 | 125     | 125 | 125 | 125 | 125 | 130 | 130 | 155 | 155 | 155 |

| Schöck Isokorb® T Typ QL-WU 2.0 |    | V2      | V3  | V4  | V5  | V6  |
|---------------------------------|----|---------|-----|-----|-----|-----|
| Einbindelänge                   |    | LR [mm] |     |     |     |     |
| Dämmkörperdicke [mm]            | 80 | 170     | 170 | 200 | 170 | 170 |

| Schöck Isokorb® T Typ QL-WO 2.0 |    | V2      | V3  | V4  | V5  | V6  |
|---------------------------------|----|---------|-----|-----|-----|-----|
| Einbindelänge                   |    | LR [mm] |     |     |     |     |
| Dämmkörperdicke [mm]            | 80 | 125     | 125 | 125 | 130 | 130 |

## Produktvarianten | Typenbezeichnung | Sonderkonstruktionen

### Varianten Schöck Isokorb® T Typ QL

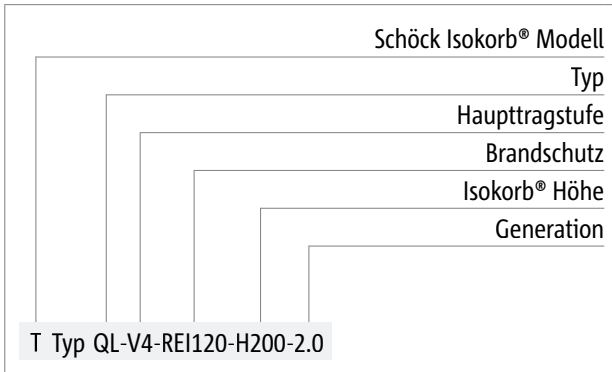
Die Ausführung der Schöck Isokorb® T Typen QL kann wie folgt variiert werden:

T Typ QL: Querkraftstab für positive Querkraft

T Typ QL-VV: Querkraftstab für positive und negative Querkraft

- Haupttragstufe:
  - V1 bis V6
  - VV1 bis VV6
- Feuerwiderstandsklasse:
  - REI120: Überstand obere Brandschutzplatte, beidseitig 10 mm
- Isokorb® Länge:
  - L = 1000 mm
- Isokorb® Höhe:
  - H = H<sub>min</sub> bis 300 mm (Mindestplattenhöhe in Abhängigkeit von Tragstufe beachten)
- Generation:
  - 2.0

### Typenbezeichnung in Planungsunterlagen



### **i** Sonderkonstruktionen

Anschlussituationen, die mit den in dieser Technischen Information dargestellten Standard-Produktvarianten nicht realisierbar sind, können bei der Anwendungstechnik (Kontakt siehe Seite 3) angefragt werden.

## Produktvarianten | Typenbezeichnung | Sonderkonstruktionen

### Varianten Schöck Isokorb® T Typ QP

Die Ausführung der Schöck Isokorb® T Typen QP kann wie folgt variiert werden:

Für alle Tragstufen gilt Querkraftstab deckenseitig gerade, balkonseitig gerade.

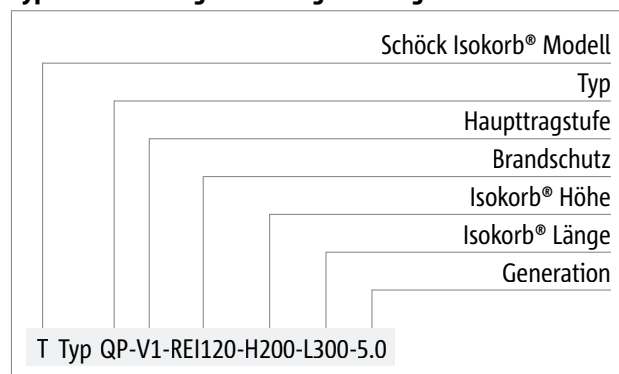
T Typ QP: Querkraftstab für positive Querkraft

T Typ QP-VV: Querkraftstab für positive und negative Querkraft

T Typ QP-Z: zwängungsfrei ohne Drucklager, Querkraftstab für positive Querkraft

- Anschlussvariante: P – Punktuell
- Haupttragstufe:
  - V1 bis V10
  - VV1 bis VV10
- Feuerwiderstandsklasse:
  - REI120: Überstand obere Brandschutzplatte, beidseitig 10 mm
- Betondeckung:
  - unten:
    - CV = 30 mm (nur bei der kleinsten Höhe pro Tragstufe für Schöck Isokorb® T Typ QP und QP-Z)
    - CV = 40 mm
  - oben:
    - CV ≥ 21 mm (abhängig von Höhe der Querkraftstäbe)
- Isokorb® Höhe:
  - H = H<sub>min</sub> bis 300 mm (Mindestplattenhöhe in Abhängigkeit von Tragstufe)
- Isokorb® Länge:
  - L = 300 bis 500 mm
- Generation:
  - 5.0

### Typenbezeichnung in Planungsunterlagen



### **i** Sonderkonstruktionen

Anschlussituationen, die mit den in dieser Technischen Information dargestellten Standard-Produktvarianten nicht realisierbar sind, können bei der Anwendungstechnik (Kontakt siehe Seite 3) angefragt werden.

Gemäß Zulassung sind Höhen bis 500 mm möglich.

## Bemessung C25/30

| Schöck Isokorb® T Typ QL 2.0 |        | V1                | V2   | V3    | V4    | V5    | V6    |
|------------------------------|--------|-------------------|------|-------|-------|-------|-------|
| Bemessungswerte bei          |        | $v_{Rd,z}$ [kN/m] |      |       |       |       |       |
| Betonfestigkeitsklasse       | C25/30 | 52,2              | 92,8 | 123,7 | 136,0 | 208,7 | 278,3 |

| Schöck Isokorb® T Typ QL 2.0 |  | V1                  | V2                | V3                | V4                 | V5                 | V6                 |
|------------------------------|--|---------------------|-------------------|-------------------|--------------------|--------------------|--------------------|
| Bestückung bei               |  | Isokorb® Länge [mm] |                   |                   |                    |                    |                    |
|                              |  | 1000                | 1000              | 1000              | 1000               | 1000               | 1000               |
| Querkraftstäbe               |  | 6 $\varnothing$ 6   | 6 $\varnothing$ 8 | 8 $\varnothing$ 8 | 6 $\varnothing$ 10 | 6 $\varnothing$ 12 | 8 $\varnothing$ 12 |
| Drucklager [Stk.]            |  | 4                   | 4                 | 4                 | 4                  | 6                  | 8                  |
| $H_{min}$ [mm]               |  | 160                 | 170               | 170               | 180                | 190                | 190                |

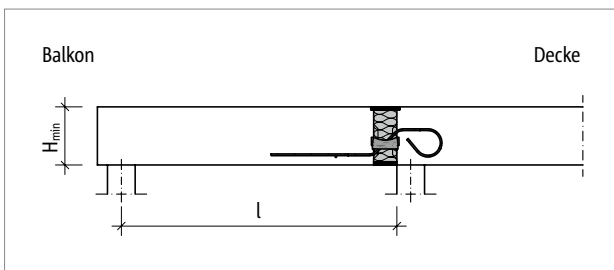


Abb. 138: Schöck Isokorb® T Typ QL-V1: Statisches System

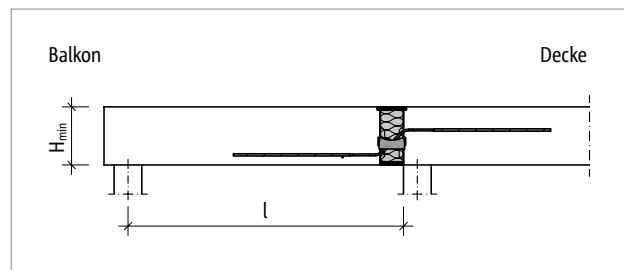


Abb. 139: Schöck Isokorb® T Typ QL-V2 bis V6: Statisches System

| Schöck Isokorb® T Typ QL 2.0 |        | VV1               | VV2   | VV3    | VV4    | VV5    | VV6    |
|------------------------------|--------|-------------------|-------|--------|--------|--------|--------|
| Bemessungswerte bei          |        | $v_{Rd,z}$ [kN/m] |       |        |        |        |        |
| Betonfestigkeitsklasse       | C25/30 | ±52,2             | ±92,8 | ±123,7 | ±136,0 | ±208,7 | ±278,3 |

| Schöck Isokorb® T Typ QL 2.0 |  | VV1                   | VV2                   | VV3                   | VV4                    | VV5                    | VV6                    |
|------------------------------|--|-----------------------|-----------------------|-----------------------|------------------------|------------------------|------------------------|
| Bestückung bei               |  | Isokorb® Länge [mm]   |                       |                       |                        |                        |                        |
|                              |  | 1000                  | 1000                  | 1000                  | 1000                   | 1000                   | 1000                   |
| Querkraftstäbe               |  | 2 x 6 $\varnothing$ 6 | 2 x 6 $\varnothing$ 8 | 2 x 8 $\varnothing$ 8 | 2 x 6 $\varnothing$ 10 | 2 x 6 $\varnothing$ 12 | 2 x 8 $\varnothing$ 12 |
| Drucklager [Stk.]            |  | 4                     | 4                     | 4                     | 4                      | 6                      | 8                      |
| $H_{min}$ [mm]               |  | 160                   | 170                   | 170                   | 180                    | 200                    | 200                    |

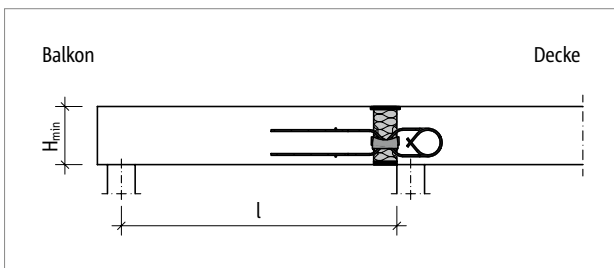


Abb. 140: Schöck Isokorb® T Typ QL-VV1: Statisches System

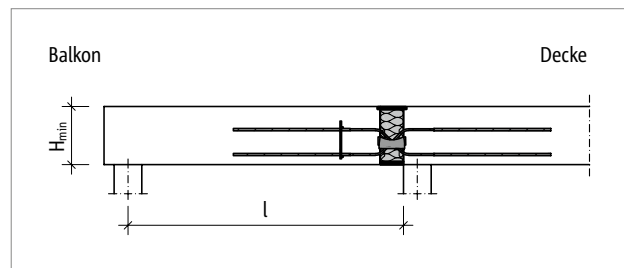


Abb. 141: Schöck Isokorb® T Typ QL-VV2 bis VV6: Statisches System

## Bemessung C25/30

| Schöck Isokorb® T Typ QP 5.0 |        | V1                             | V2   | V3   | V4   | V5   | V6   | V7    | V8   | V9    | V10   |
|------------------------------|--------|--------------------------------|------|------|------|------|------|-------|------|-------|-------|
| Bemessungswerte bei          |        | V <sub>Rd,z</sub> [kN/Element] |      |      |      |      |      |       |      |       |       |
| Betonfestigkeitsklasse       | C25/30 | 30,9                           | 46,4 | 61,8 | 45,3 | 68,0 | 69,6 | 104,4 | 87,0 | 130,4 | 189,4 |

| Schöck Isokorb® T Typ QP 5.0 |  | V1                  | V2     | V3     | V4     | V5     | V6     | V7     | V8     | V9     | V10    |
|------------------------------|--|---------------------|--------|--------|--------|--------|--------|--------|--------|--------|--------|
| Bestückung bei               |  | Isokorb® Länge [mm] |        |        |        |        |        |        |        |        |        |
|                              |  | 300                 | 400    | 500    | 300    | 400    | 300    | 400    | 300    | 400    | 500    |
| Querkraftstäbe               |  | 2 Ø 8               | 3 Ø 8  | 4 Ø 8  | 2 Ø 10 | 3 Ø 10 | 2 Ø 12 | 3 Ø 12 | 2 Ø 14 | 3 Ø 14 | 4 Ø 14 |
| Drucklager [Stk.]            |  | 1 Ø 10              | 2 Ø 10 | 2 Ø 10 | 1 Ø 12 | 2 Ø 10 | 2 Ø 10 | 2 Ø 12 | 2 Ø 12 | 3 Ø 12 | 4 Ø 12 |
| H <sub>min</sub> [mm]        |  | 170                 | 170    | 170    | 180    | 180    | 190    | 190    | 200    | 200    | 200    |

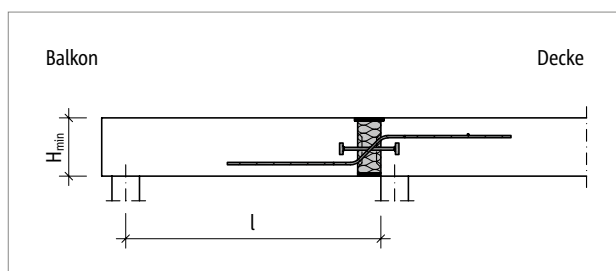


Abb. 142: Schöck Isokorb® T Typ QP: Statisches System

| Schöck Isokorb® T Typ QP-Z 5.0 |        | V1                             | V2   | V3   | V4   | V5   | V6   | V7    | V8   | V9    | V10   |
|--------------------------------|--------|--------------------------------|------|------|------|------|------|-------|------|-------|-------|
| Bemessungswerte bei            |        | V <sub>Rd,z</sub> [kN/Element] |      |      |      |      |      |       |      |       |       |
| Betonfestigkeitsklasse         | C25/30 | 30,9                           | 46,4 | 61,8 | 45,3 | 68,0 | 69,6 | 104,4 | 87,0 | 130,4 | 189,4 |

| Schöck Isokorb® T Typ QP-Z 5.0 |  | V1                  | V2    | V3    | V4     | V5     | V6     | V7     | V8     | V9     | V10    |
|--------------------------------|--|---------------------|-------|-------|--------|--------|--------|--------|--------|--------|--------|
| Bestückung bei                 |  | Isokorb® Länge [mm] |       |       |        |        |        |        |        |        |        |
|                                |  | 300                 | 400   | 500   | 300    | 400    | 300    | 400    | 300    | 400    | 500    |
| Querkraftstäbe                 |  | 2 Ø 8               | 3 Ø 8 | 4 Ø 8 | 2 Ø 10 | 3 Ø 10 | 2 Ø 12 | 3 Ø 12 | 2 Ø 14 | 3 Ø 14 | 4 Ø 14 |
| Drucklager [Stk.]              |  | -                   | -     | -     | -      | -      | -      | -      | -      | -      | -      |
| H <sub>min</sub> [mm]          |  | 170                 | 170   | 170   | 180    | 180    | 190    | 190    | 200    | 200    | 200    |

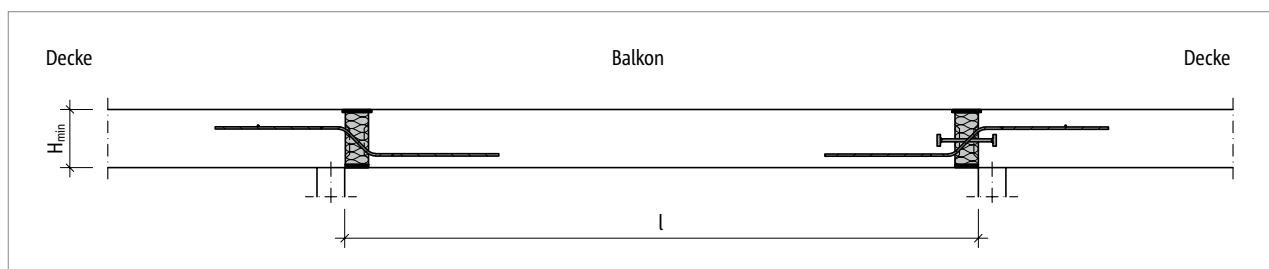


Abb. 143: Schöck Isokorb® T Typ QP-Z, QP: Statisches System

## Bemessung C25/30

| Schöck Isokorb® T Typ QP 5.0 |        | VV1                     | VV2   | VV3   | VV4   | VV5   |
|------------------------------|--------|-------------------------|-------|-------|-------|-------|
| Bemessungswerte bei          |        | $V_{rd,z}$ [kN/Element] |       |       |       |       |
| Betonfestigkeitsklasse       | C25/30 | ±30,9                   | ±46,4 | ±61,8 | ±45,3 | ±68,0 |

| Schöck Isokorb® T Typ QP 5.0 |  | VV1                 | VV2       | VV3       | VV4        | VV5        |
|------------------------------|--|---------------------|-----------|-----------|------------|------------|
| Bestückung bei               |  | Isokorb® Länge [mm] |           |           |            |            |
|                              |  | 300                 | 400       | 500       | 300        | 400        |
| Querkraftstäbe               |  | 2 × 2 Ø 8           | 2 × 3 Ø 8 | 2 × 4 Ø 8 | 2 × 2 Ø 10 | 2 × 3 Ø 10 |
| Drucklager [Stk.]            |  | 1 Ø 10              | 2 Ø 10    | 2 Ø 10    | 1 Ø 12     | 2 Ø 10     |
| $H_{min}$ [mm]               |  | 180                 | 180       | 180       | 190        | 190        |

| Schöck Isokorb® T Typ QP 5.0 |        | VV6                     | VV7    | VV8   | VV9    | VV10   |
|------------------------------|--------|-------------------------|--------|-------|--------|--------|
| Bemessungswerte bei          |        | $V_{rd,z}$ [kN/Element] |        |       |        |        |
| Betonfestigkeitsklasse       | C25/30 | ±69,6                   | ±104,4 | ±87,0 | ±130,4 | ±189,4 |

| Schöck Isokorb® T Typ QP 5.0 |  | VV6                 | VV7        | VV8        | VV9        | VV10       |
|------------------------------|--|---------------------|------------|------------|------------|------------|
| Bestückung bei               |  | Isokorb® Länge [mm] |            |            |            |            |
|                              |  | 300                 | 400        | 300        | 400        | 500        |
| Querkraftstäbe               |  | 2 × 2 Ø 12          | 2 × 3 Ø 12 | 2 × 2 Ø 14 | 2 × 3 Ø 14 | 2 × 4 Ø 14 |
| Drucklager [Stk.]            |  | 2 Ø 10              | 2 Ø 12     | 2 Ø 12     | 3 Ø 12     | 4 Ø 12     |
| $H_{min}$ [mm]               |  | 200                 | 200        | 210        | 210        | 210        |

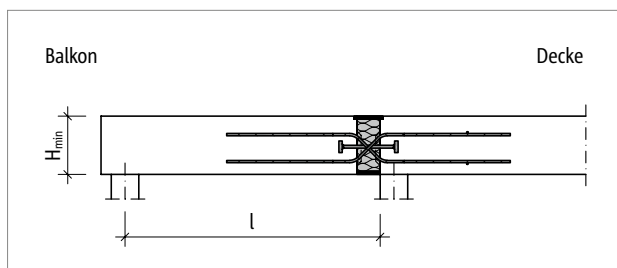


Abb. 144: Schöck Isokorb® T Typ QP-VV: Statisches System

### Hinweise zur Bemessung

- Für die beiderseits des Schöck Isokorb® anschließenden Stahlbetonbauteile ist ein statischer Nachweis vorzulegen. Bei einem Anschluss mit Schöck Isokorb® T Typ QP und T Typ QP-VV ist als statisches System eine frei drehbare Auflagerung (Momentengelenk) anzunehmen. Zusätzlich ist vom Tragwerksplaner ein Querkraftnachweis nach EN 1992-1-1 in der Deckenplatte zu führen.
- Zur Übertragung planmäßiger Horizontalkräfte sind zusätzlich Schöck Isokorb® T Typ HP (siehe Seite 142) erforderlich.
- Bei horizontalen Zugkräften rechtwinklig zur Außenwand, die größer sind als die vorhandenen Querkräfte, ist zusätzlich punktuell der Schöck Isokorb® T Typ HP anzuordnen.
- Der Schöck Isokorb® T Typ QP-Z für zwängungsfreien Anschluss erfordert ein bewehrtes Zugband in der unteren Lage.  $A_{s,req}$  entsprechend Anwendungsbeispiel Loggia wählen.

## Produktbeschreibung

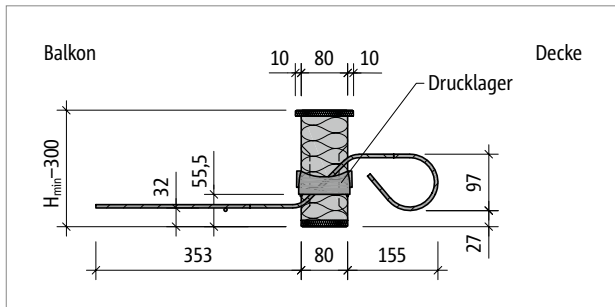


Abb. 145: Schöck Isokorb® T Typ QL-V1: Produktschnitt

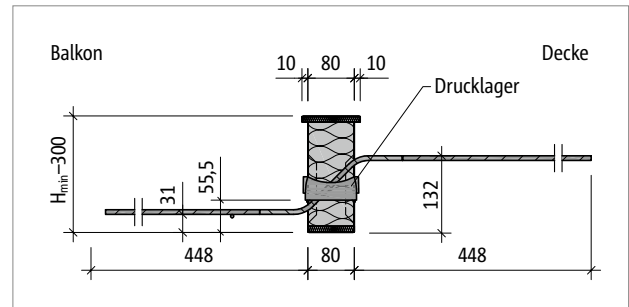


Abb. 146: Schöck Isokorb® T Typ QL-V2 bis QL-V3: Produktschnitt

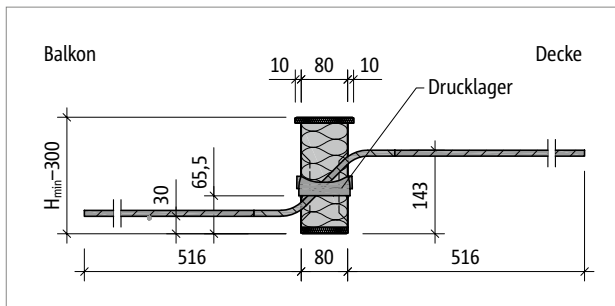


Abb. 147: Schöck Isokorb® T Typ QL-V4: Produktschnitt

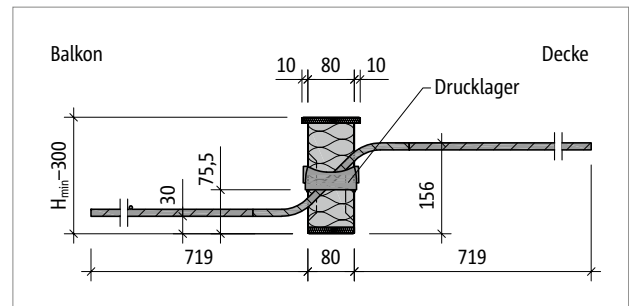


Abb. 148: Schöck Isokorb® T Typ QL-V5 bis QL-V6: Produktschnitt

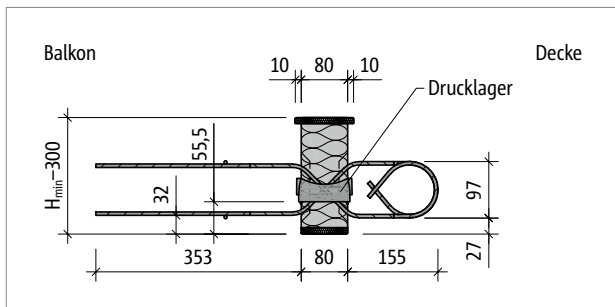


Abb. 149: Schöck Isokorb® T Typ QL-VV1: Produktschnitt

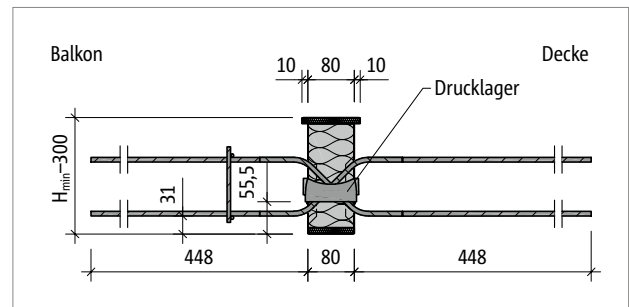


Abb. 150: Schöck Isokorb® T Typ QL-VV2 bis QL-VV3: Produktschnitt

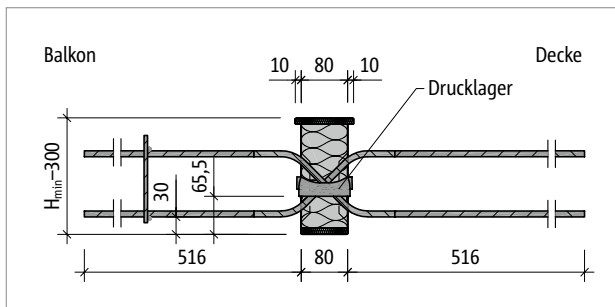


Abb. 151: Schöck Isokorb® T Typ QL-VV4: Produktschnitt

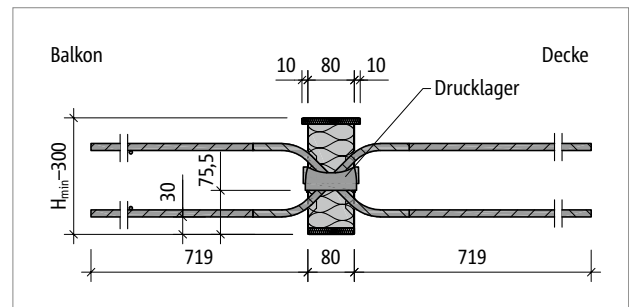


Abb. 152: Schöck Isokorb® T Typ QL-VV5 bis QL-VV6: Produktschnitt

T Typ  
QL  
QP

Stahlbeton – Stahlbeton

## Produktbeschreibung

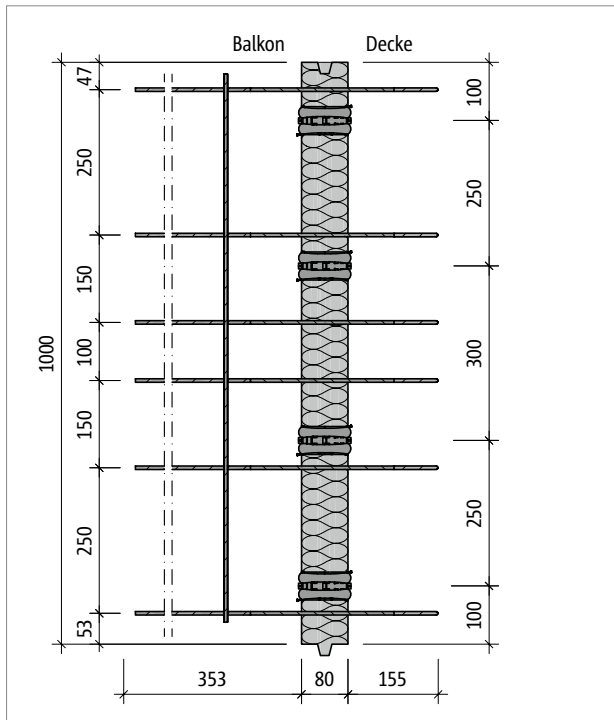


Abb. 153: Schöck Isokorb® T Typ QL-V1: Produktgrundriss

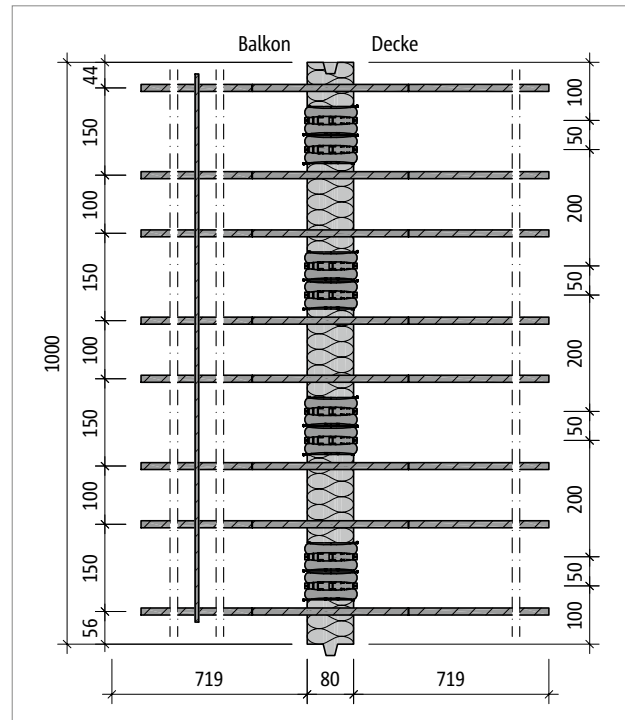


Abb. 154: Schöck Isokorb® T Typ QL-V6: Produktgrundriss

### Produktinformationen

- Download weiterer Grundrisse und Schnitte unter [cad.schoeck.at](http://cad.schoeck.at)
- Mindesthöhe  $H_{\min}$  Schöck Isokorb® T Typ QL und QP beachten.



## Produktbeschreibung

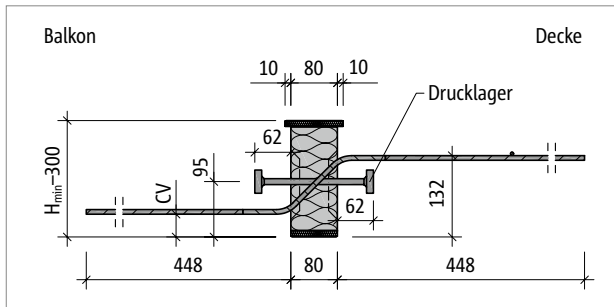


Abb. 155: Schöck Isokorb® T Typ QP-V1 bis QP-V3: Produktschnitt

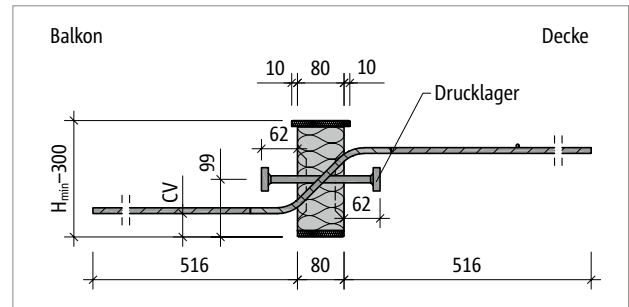


Abb. 156: Schöck Isokorb® T Typ QP-V4: Produktschnitt

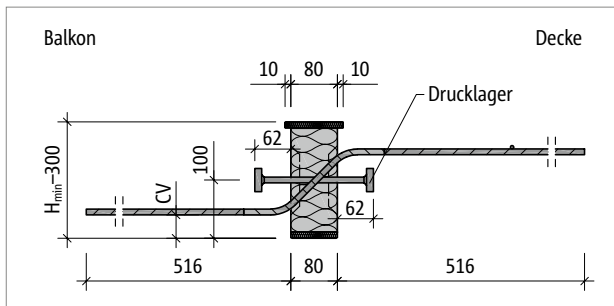


Abb. 157: Schöck Isokorb® T Typ QP-V5: Produktschnitt

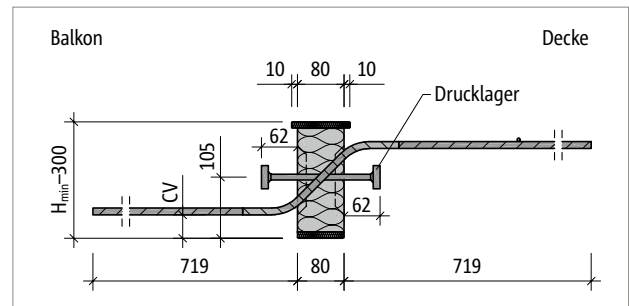


Abb. 158: Schöck Isokorb® T Typ QP-V6: Produktschnitt

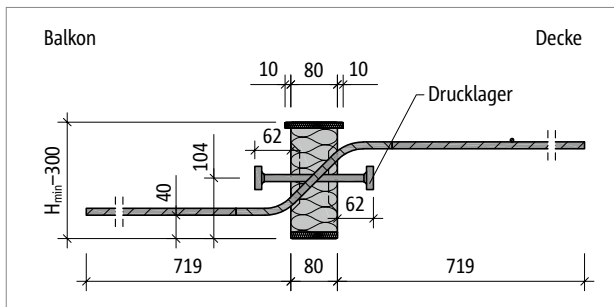


Abb. 159: Schöck Isokorb® T Typ QP-V7: Produktschnitt

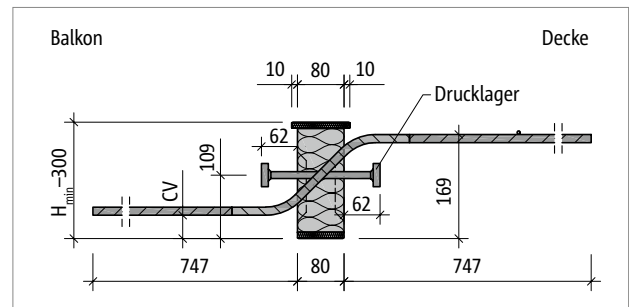


Abb. 160: Schöck Isokorb® T Typ QP-V8 bis QP-V9: Produktschnitt

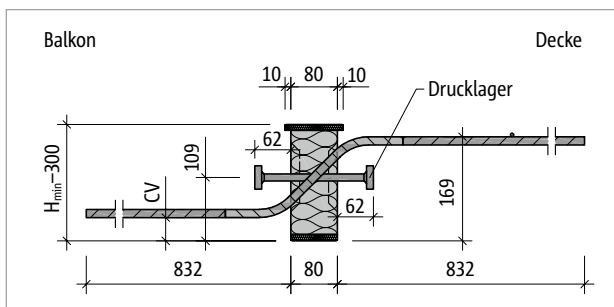


Abb. 161: Schöck Isokorb® T Typ QP-V10: Produktschnitt

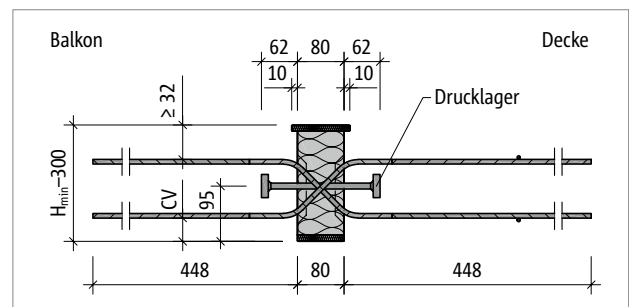


Abb. 162: Schöck Isokorb® T Typ QP-VV1 bis QP-VV3: Produktschnitt

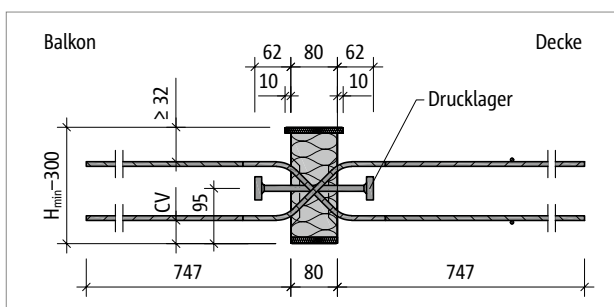


Abb. 163: Schöck Isokorb® T Typ QP-VV8 bis QP-VV9: Produktschnitt

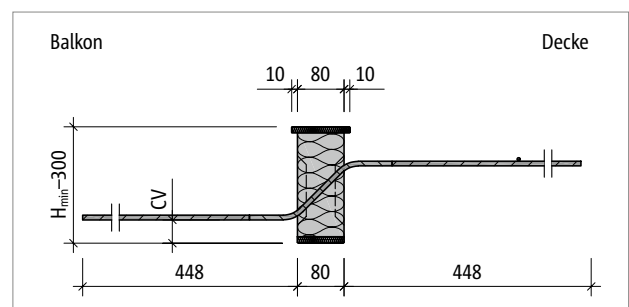


Abb. 164: Schöck Isokorb® T Typ QP-Z-V7: Produktschnitt

T Typ  
QL  
QP

Stahlbeton – Stahlbeton

## Produktbeschreibung

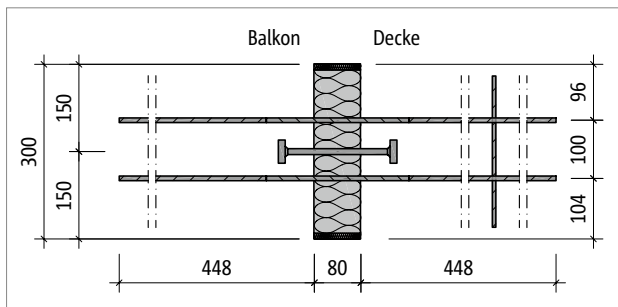


Abb. 165: Schöck Isokorb® T Typ QP-V1: Produktgrundriss

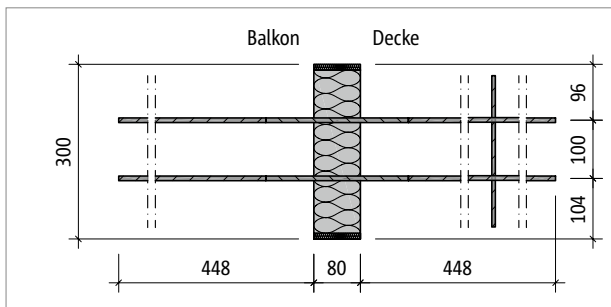


Abb. 166: Schöck Isokorb® T Typ QP-Z-V1: Produktgrundriss

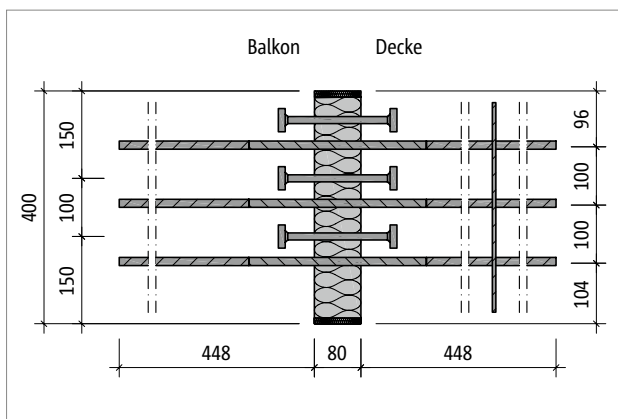


Abb. 167: Schöck Isokorb® T Typ QP-V9: Produktgrundriss

### **i** Produktinformationen

- Download weiterer Grundrisse und Schnitte unter [cad.schoeck.at](http://cad.schoeck.at)
- Mindesthöhe  $H_{\min}$  Schöck Isokorb® T Typ QL und QP beachten.
- Die untere Betondeckung CV beträgt bei der kleinsten Höhe jeder Haupttragstufe für den Schöck Isokorb® T Typ QP und QP-Z 30 mm. Bei allen anderen Höhen beträgt die Betondeckung CV 40 mm.

## Bauseitige Bewehrung

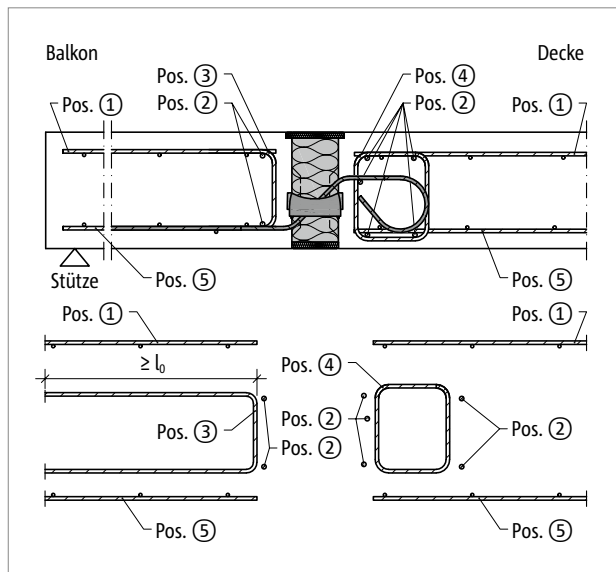


Abb. 168: Schöck Isokorb® T Typ QL: Bauseitige Bewehrung

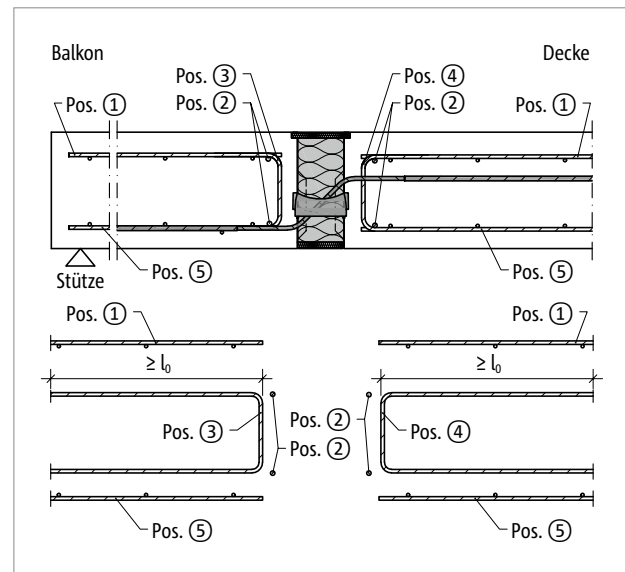


Abb. 169: Schöck Isokorb® T Typ QL: Bauseitige Bewehrung

| Schöck Isokorb® T Typ QL 2.0        | V1,VV1  | V2,VV2 | V3,VV3 | V4,VV4 | V5,VV5 | V6,VV6 |
|-------------------------------------|---|--------|--------|--------|--------|--------|
| Bauseitige Bewehrung bei            | Decke (XC1) Betonfestigkeitsklasse $\geq$ C25/30<br>Balkon (XC4) Betonfestigkeitsklasse $\geq$ C25/30 |        |        |        |        |        |
| <b>Übergreifungsbewehrung</b>       |   |        |        |        |        |        |
| Pos. 1                              | nach Angabe des Tragwerksplaners  |        |        |        |        |        |
| <b>Stabstahl längs der Dämmfuge</b> |   |        |        |        |        |        |
| Pos. 2 – balkonseitig               | 2 $\varnothing$ 8   |        |        |        |        |        |
| Pos. 2 – deckenseitig               | 2 $\varnothing$ 8 / 5 $\varnothing$ 8   |        |        |        |        |        |
| <b>Vertikalbewehrung</b>            |   |        |        |        |        |        |
| Pos. 3 [cm <sup>2</sup> /m]         | 1,46  | 2,59   | 3,46   | 3,82   | 5,87   | 7,83   |
| Pos. 4 [cm <sup>2</sup> /m]         | 1,46  | 2,59   | 3,46   | 3,82   | 5,87   | 7,83   |
| <b>Übergreifungsbewehrung</b>       |   |        |        |        |        |        |
| Pos. 5                              | in Zugzone erforderlich nach Angabe des Tragwerksplaners  |        |        |        |        |        |

### Info bauseitige Bewehrung

- Die Bewehrung der anschließenden Stahlbetonbauteile ist unter Berücksichtigung der erforderlichen Betondeckung möglichst dicht an den Dämmkörper des Schöck Isokorb® heranzuführen.
- Die Querkraftstäbe sind mit ihren geraden Schenkeln in der Druckzone zu verankern. In der Zugzone sind die Querkraftstäbe zu übergreifen.
- Die konstruktive Randeinfassung Pos. 6 sollte so niedrig gewählt werden, dass sie zwischen oberer und unterer Bewehrungslage angeordnet werden kann.

## Bauseitige Bewehrung

### Indirekte Lagerung

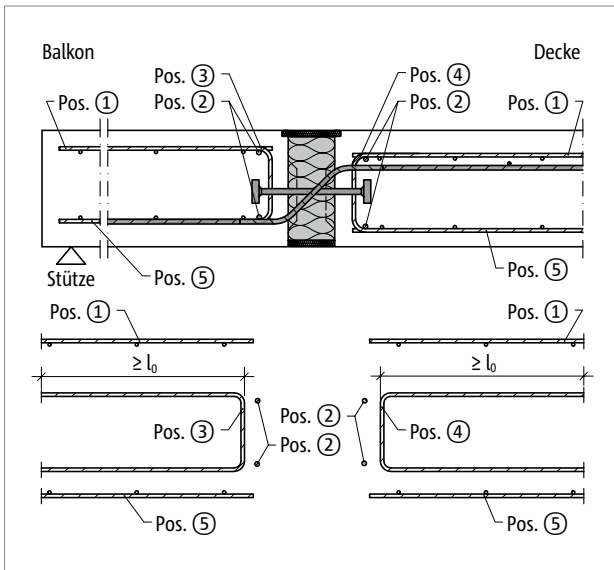


Abb. 170: Schöck Isokorb® T Typ QP: Bauseitige Bewehrung

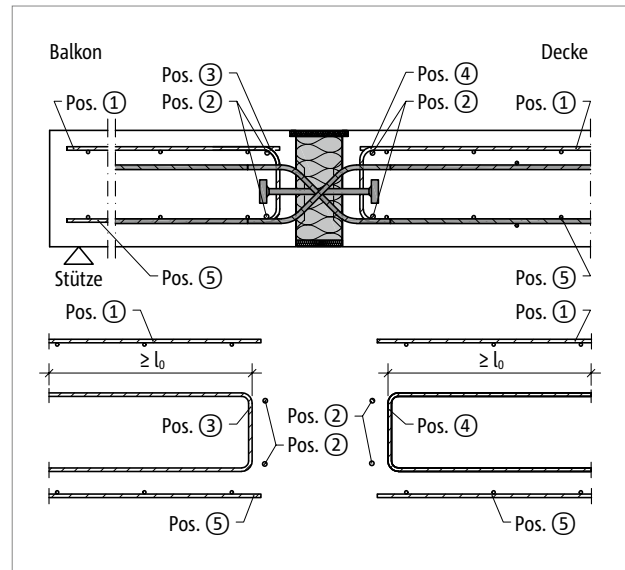


Abb. 171: Schöck Isokorb® T Typ QP-VV: Bauseitige Bewehrung

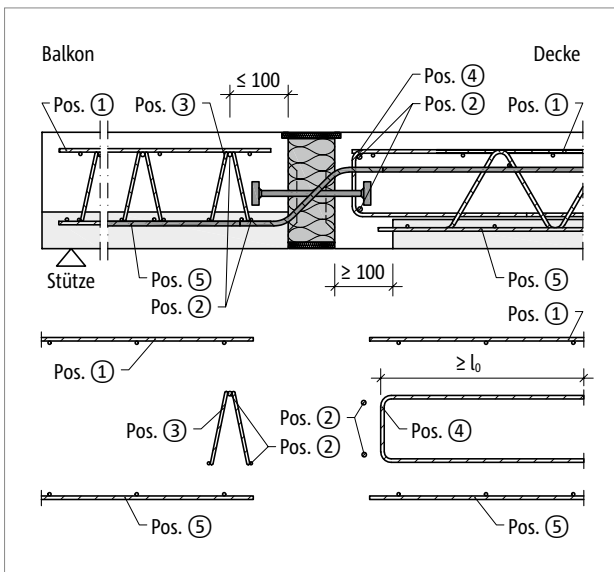


Abb. 172: Schöck Isokorb® T Typ QP: Bauseitige Bewehrung mit Gitterträger

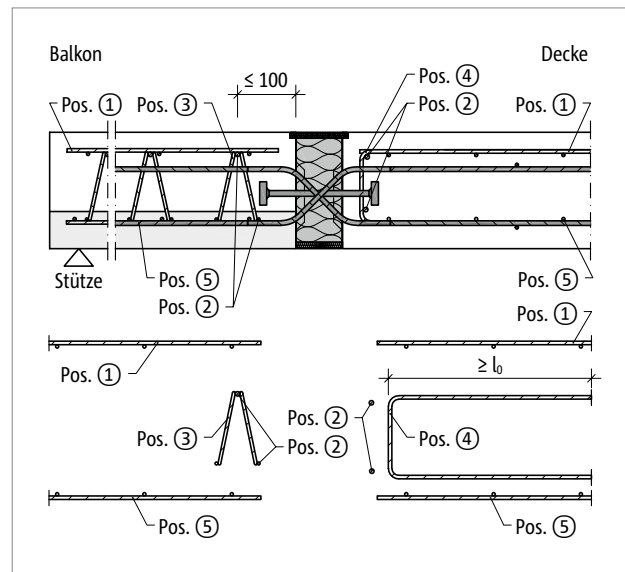


Abb. 173: Schöck Isokorb® T Typ QP: Bauseitige Bewehrung, balkonseitig mit Gitterträger

T Typ  
QL  
QP

## Bauseitige Bewehrung

| Schöck Isokorb® T Typ QP, QP-Z 5.0  | V1  | V2   | V3   | V4   | V5   |
|-------------------------------------|---|------|------|------|------|
| Bauseitige Bewehrung bei            | Decke (XC1) Betonfestigkeitsklasse $\geq$ C25/30<br>Balkon (XC4) Betonfestigkeitsklasse $\geq$ C25/30 |      |      |      |      |
| <b>Übergreifungsbewehrung</b>       |   |      |      |      |      |
| Pos. 1                              | nach Angabe des Tragwerksplaners  |      |      |      |      |
| <b>Stabstahl längs der Dämmfuge</b> |   |      |      |      |      |
| Pos. 2                              | 2 × 2 $\varnothing$ 8   |      |      |      |      |
| <b>Vertikalbewehrung</b>            |   |      |      |      |      |
| Pos. 3 [cm <sup>2</sup> /Element]   | 0,57  |      |      |      |      |
| Pos. 4 [cm <sup>2</sup> /Element]   | 0,88  | 1,40 | 1,75 | 1,29 | 1,90 |
| <b>Übergreifungsbewehrung</b>       |   |      |      |      |      |
| Pos. 5                              | in Zugzone erforderlich nach Angabe des Tragwerksplaners  |      |      |      |      |

| Schöck Isokorb® T Typ QP, QP-Z 5.0  | V6  | V7   | V8   | V9   | V10  |
|-------------------------------------|---|------|------|------|------|
| Bauseitige Bewehrung bei            | Decke (XC1) Betonfestigkeitsklasse $\geq$ C25/30<br>Balkon (XC4) Betonfestigkeitsklasse $\geq$ C25/30 |      |      |      |      |
| <b>Übergreifungsbewehrung</b>       |   |      |      |      |      |
| Pos. 1                              | nach Angabe des Tragwerksplaners  |      |      |      |      |
| <b>Stabstahl längs der Dämmfuge</b> |   |      |      |      |      |
| Pos. 2                              | 2 × 2 $\varnothing$ 8   |      |      |      |      |
| <b>Vertikalbewehrung</b>            |   |      |      |      |      |
| Pos. 3 [cm <sup>2</sup> /Element]   | 0,57  | 0,57 | 0,57 | 0,75 | 1,01 |
| Pos. 4 [cm <sup>2</sup> /Element]   | 1,94  | 2,90 | 2,50 | 3,75 | 5,36 |
| <b>Übergreifungsbewehrung</b>       |   |      |      |      |      |
| Pos. 5                              | in Zugzone erforderlich nach Angabe des Tragwerksplaners  |      |      |      |      |

### Info bauseitige Bewehrung

- Die Bewehrung der anschließenden Stahlbetonbauteile ist unter Berücksichtigung der erforderlichen Betondeckung möglichst dicht an den Dämmkörper des Schöck Isokorb® heranzuführen.
- Die Querkraftstäbe sind mit ihren geraden Schenkeln in der Druckzone zu verankern. In der Zugzone sind die Querkraftstäbe zu übergreifen.
- Je nach Ausführung des Schöck Isokorb® ist darauf zu achten, dass ein ausreichend breiter Ortbetonstreifen zwischen dem Schöck Isokorb® und der Halffertigteilplatte angeordnet wird.

## Bauseitige Bewehrung

| Schöck Isokorb® T Typ QP, QP-Z 5.0  | VV1   | VV2  | VV3  | VV4  | VV5  |
|-------------------------------------|---|------|------|------|------|
| Bauseitige Bewehrung bei            | Decke (XC1) Betonfestigkeitsklasse $\geq$ C25/30<br>Balkon (XC4) Betonfestigkeitsklasse $\geq$ C25/30 |      |      |      |      |
| <b>Übergreifungsbewehrung</b>       |   |      |      |      |      |
| Pos. 1                              | nach Angabe des Tragwerksplaners  |      |      |      |      |
| <b>Stabstahl längs der Dämmfuge</b> |   |      |      |      |      |
| Pos. 2                              | 2 x 2 $\varnothing$ 8   |      |      |      |      |
| <b>Vertikalbewehrung</b>            |   |      |      |      |      |
| Pos. 3 [cm <sup>2</sup> /Element]   | 0,88  | 1,40 | 1,75 | 1,29 | 1,90 |
| Pos. 4 [cm <sup>2</sup> /Element]   | 0,88  | 1,40 | 1,75 | 1,29 | 1,90 |
| <b>Übergreifungsbewehrung</b>       |   |      |      |      |      |
| Pos. 5                              | in Zugzone erforderlich nach Angabe des Tragwerksplaners  |      |      |      |      |

| Schöck Isokorb® T Typ QP, QP-Z 5.0  | VV6   | VV7  | VV8  | VV9  | VV10 |
|-------------------------------------|---|------|------|------|------|
| Bauseitige Bewehrung bei            | Decke (XC1) Betonfestigkeitsklasse $\geq$ C25/30<br>Balkon (XC4) Betonfestigkeitsklasse $\geq$ C25/30 |      |      |      |      |
| <b>Übergreifungsbewehrung</b>       |   |      |      |      |      |
| Pos. 1                              | nach Angabe des Tragwerksplaners  |      |      |      |      |
| <b>Stabstahl längs der Dämmfuge</b> |   |      |      |      |      |
| Pos. 2                              | 2 x 2 $\varnothing$ 8   |      |      |      |      |
| <b>Vertikalbewehrung</b>            |   |      |      |      |      |
| Pos. 3 [cm <sup>2</sup> /Element]   | 1,94  | 2,90 | 2,50 | 3,75 | 5,36 |
| Pos. 4 [cm <sup>2</sup> /Element]   | 1,94  | 2,90 | 2,50 | 3,75 | 5,36 |
| <b>Übergreifungsbewehrung</b>       |   |      |      |      |      |
| Pos. 5                              | in Zugzone erforderlich nach Angabe des Tragwerksplaners  |      |      |      |      |

### Info bauseitige Bewehrung

- Die Bewehrung der anschließenden Stahlbetonbauteile ist unter Berücksichtigung der erforderlichen Betondeckung möglichst dicht an den Dämmkörper des Schöck Isokorb® heranzuführen.
- Die Querkraftstäbe sind mit ihren geraden Schenkeln in der Druckzone zu verankern. In der Zugzone sind die Querkraftstäbe zu übergreifen.
- Je nach Ausführung des Schöck Isokorb® ist darauf zu achten, dass ein ausreichend breiter Ortbetonstreifen zwischen dem Schöck Isokorb® und der Halbfertigteilplatte angeordnet wird.

## Anwendungsbeispiel Loggia | Dehnfugenabstand

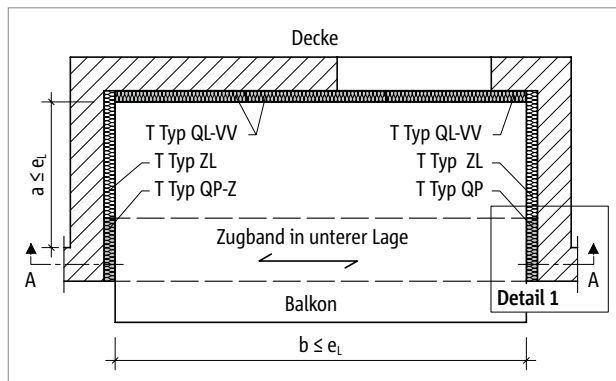


Abb. 174: Schöck Isokorb® T Typ QP-Z, QP: Grundriss Loggia

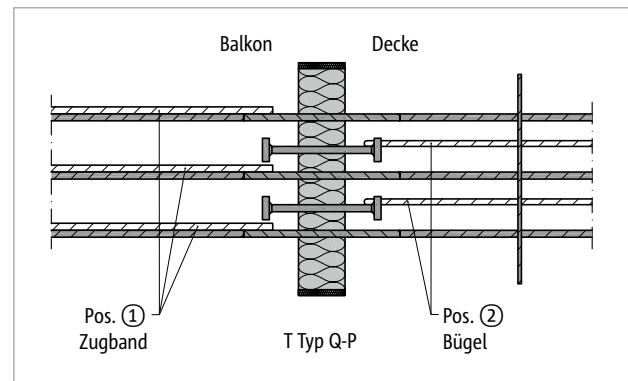


Abb. 175: Schöck Isokorb® T Typ QP: Detail 1; Bewehrungsanschluss Zugband

Für die zwangungsfreie Lagerung ist auf einer Seite ein T Typ QP-Z ohne Drucklager anzuordnen. Auf der gegenüberliegenden Seite ist dann ein T Typ QP mit Drucklager erforderlich. Um das Kräftegleichgewicht zu erhalten ist zwischen T Typ QP-Z und T Typ QP ein Zugband zu bewehren, das sich mit den Querkraft übertragenden Isokorb® Stäben übergreift.

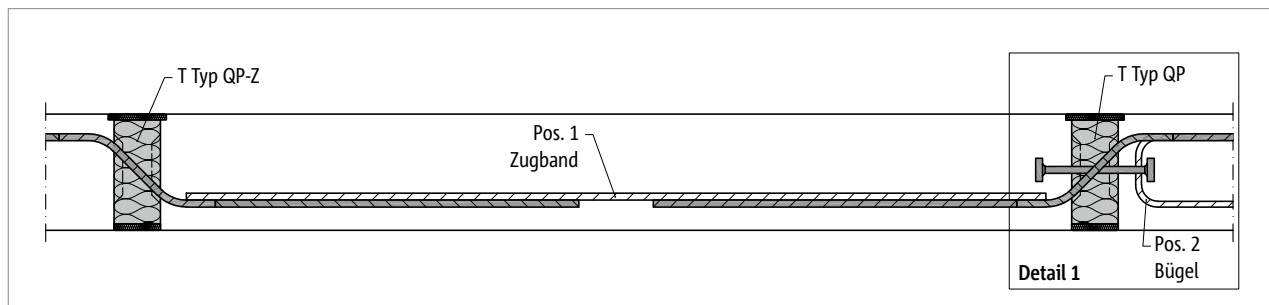


Abb. 176: Schöck Isokorb® T Typ QP-Z, QP: Schnitt A-A; Bewehrungsanschluss Zugband

| Schöck Isokorb® T Typ QP, QP-Z 5.0 | V1                                   | V2                | V3                | V4                 | V5                 | V6                 | V7                 | V8                 | V9                 | V10                |
|------------------------------------|--------------------------------------|-------------------|-------------------|--------------------|--------------------|--------------------|--------------------|--------------------|--------------------|--------------------|
| Bauseitige Bewehrung bei           | Betonfestigkeitsklasse $\geq$ C20/25 |                   |                   |                    |                    |                    |                    |                    |                    |                    |
| <b>Zugband</b>                     |                                      |                   |                   |                    |                    |                    |                    |                    |                    |                    |
| Pos. 1                             | 2 $\varnothing$ 8                    | 3 $\varnothing$ 8 | 4 $\varnothing$ 8 | 2 $\varnothing$ 10 | 3 $\varnothing$ 10 | 2 $\varnothing$ 12 | 3 $\varnothing$ 12 | 2 $\varnothing$ 14 | 3 $\varnothing$ 14 | 4 $\varnothing$ 14 |
| <b>Bügel (Rückverankerung)</b>     |                                      |                   |                   |                    |                    |                    |                    |                    |                    |                    |
| Pos. 2                             | 1 $\varnothing$ 8                    | 2 $\varnothing$ 8 | 2 $\varnothing$ 8 | 1 $\varnothing$ 10 | 2 $\varnothing$ 10 | 2 $\varnothing$ 10 | 2 $\varnothing$ 10 | 2 $\varnothing$ 10 | 3 $\varnothing$ 10 | 4 $\varnothing$ 14 |

| Schöck Isokorb® T Typ QP, QP-Z 5.0 | V1        | V2  | V3  | V4  | V5  | V6  | V7  | V8  | V9  | V10 |
|------------------------------------|-----------|-----|-----|-----|-----|-----|-----|-----|-----|-----|
| Festpunktabstand Loggia            | $e_l$ [m] |     |     |     |     |     |     |     |     |     |
| $a, b \leq$                        | 80        | 5,5 | 5,5 | 5,5 | 5,3 | 5,3 | 4,8 | 4,8 | 4,2 | 4,2 |

### Info Loggia

- Die Festpunktabstände  $a, b$  sind mit  $a \leq e_l$  und  $b \leq e_l$  zu wählen.
- Die deckenseitige Rückverankerung des Zugbandes erfolgt über bauseitige Bügel, die an die Drucklager angebunden werden.
- Die erforderliche Aufhängebewehrung und die bauseitige Plattenbewehrung ist hier nicht dargestellt.

## Anwendungsbeispiel Loggia – symmetrisch | Dehnfugenabstand

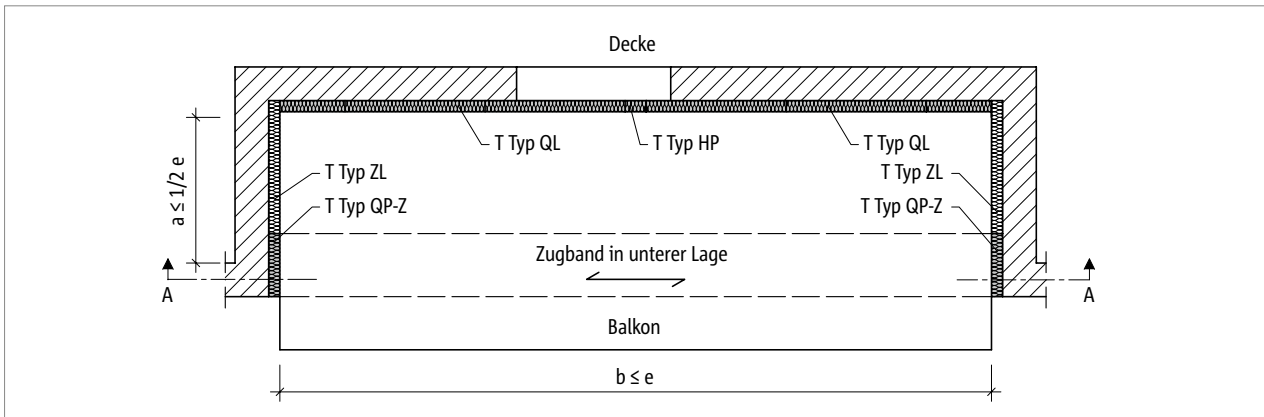


Abb. 177: Schöck Isokorb® T Typ QP-Z, QL: Grundriss Loggia

Für die zwängungsfreie Lagerung bei symmetrischen Lasten ist auf beiden Seiten ein T Typ QP-Z ohne Drucklager anzuordnen. Um das Kräftegleichgewicht zu erhalten ist zwischen T Typen QP-Z ein Zugband auszubilden, das mit den Querkraftstäben des Schöck Isokorb® zu übergreifen ist.

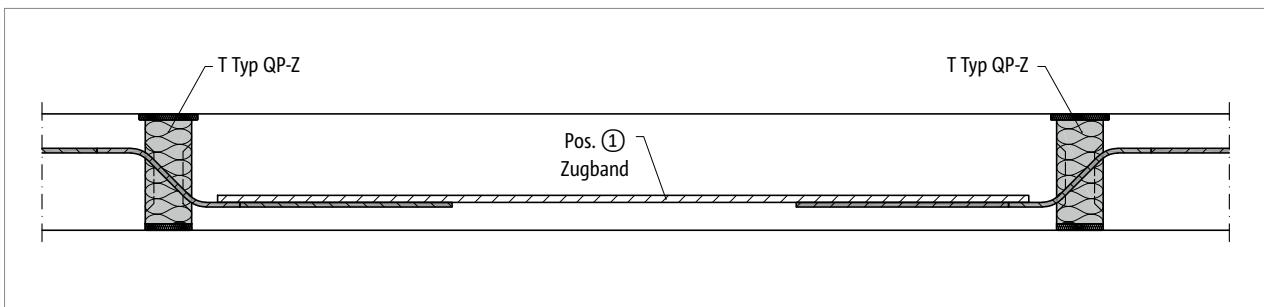


Abb. 178: Schöck Isokorb® T Typ QP-Z: Schnitt A-A; Bewehrungsanschluss Zugband

| Schöck Isokorb® T Typ QP-Z 5.0 | V1  | V2                | V3                | V4                 | V5                 | V6                 | V7                 | V8                 | V9                 | V10                |
|--------------------------------|---|-------------------|-------------------|--------------------|--------------------|--------------------|--------------------|--------------------|--------------------|--------------------|
| Bauseitige Bewehrung bei       | Decke (XC1) Betonfestigkeitsklasse $\geq$ C20/25<br>Balkon (XC4) Betonfestigkeitsklasse $\geq$ C25/30 |                   |                   |                    |                    |                    |                    |                    |                    |                    |
| <b>Zugband</b>                 |   |                   |                   |                    |                    |                    |                    |                    |                    |                    |
| Pos. 1                         | 2 $\varnothing$ 8   | 3 $\varnothing$ 8 | 4 $\varnothing$ 8 | 2 $\varnothing$ 10 | 3 $\varnothing$ 10 | 2 $\varnothing$ 12 | 3 $\varnothing$ 12 | 2 $\varnothing$ 14 | 3 $\varnothing$ 14 | 4 $\varnothing$ 14 |

| Schöck Isokorb® T Typ QP, Q-PZ 5.0 | V1, VV1 | V2, VV2 | V3, VV3 | V4, VV4 | V5, VV5 | V6, VV6 | V7, VV7 | V8, VV8 | V9, VV9 | V10, VV10 |
|------------------------------------|---------|---------|---------|---------|---------|---------|---------|---------|---------|-----------|
| Maximaler Dehnfugenabstand bei     | e [m]   |         |         |         |         |         |         |         |         |           |
| Dämmkörperdicke [mm]               | 80      | 11,0    | 11,0    | 11,0    | 10,6    | 10,6    | 9,5     | 9,5     | 8,3     | 8,3       |

### Info Loggia

- Die Festpunktabstände a, b sind mit  $a \leq 1/2 e$  und  $b \leq e$  zu wählen.
- Die erforderliche Aufhängebewehrung und die bauseitige Plattenbewehrung ist hier nicht dargestellt.



## Fertigteilbauweise

Der Schöck Isokorb® T Typ QL und QP kann in Verbindung mit Elementplatten auf zwei verschiedene Varianten eingesetzt werden:

- Der Schöck Isokorb® wird im Fertigteilwerk in die Elementplatte eingesetzt.
  - Der Schöck Isokorb® wird auf die Elementdecke aufgesetzt. Hierbei müssen die Plattenstärken wie folgt gewählt werden:
    - T Typ QL-V1  $h_{\min} \geq 190$  mm
    - T Typ QL-V2 bis QL-V3 und T Typ QP-V1 bis QP-V3  $h_{\min} \geq 200$  mm
    - T Typ QL-V4 und T Typ QP-V4 bis QP-V5  $h_{\min} \geq 210$  mm
    - T Typ QL-V5 bis QL-V6 und T Typ QP-V6 bis QP-V7  $h_{\min} \geq 220$  mm
    - T Typ QP-V8 bis QP-V10  $h_{\min} \geq 230$  mm
- Der Schöck Isokorb® muss bei den Tragstufen T Typ QL-V1 bis QL-V6 und T Typ QP-V1 bis QP-V10 mit dementsprechend 30 mm kleinerer Höhe gewählt werden.

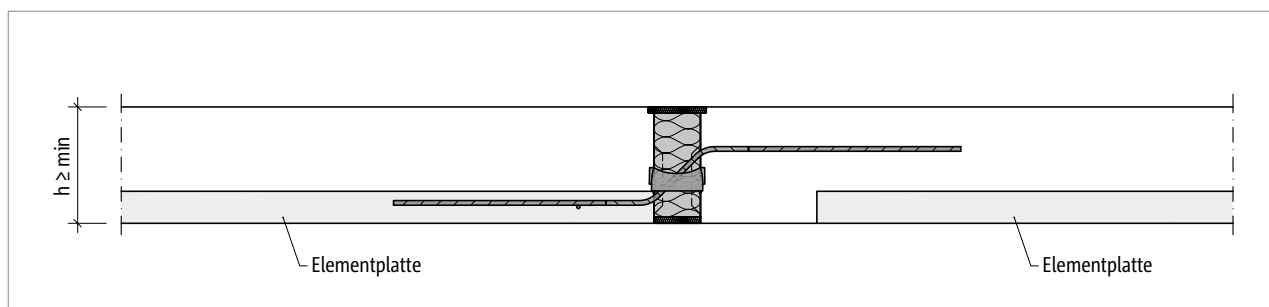


Abb. 179: Schöck Isokorb® T Typ QL: Elementdecke mit eingesetzten Schöck Isokorb®

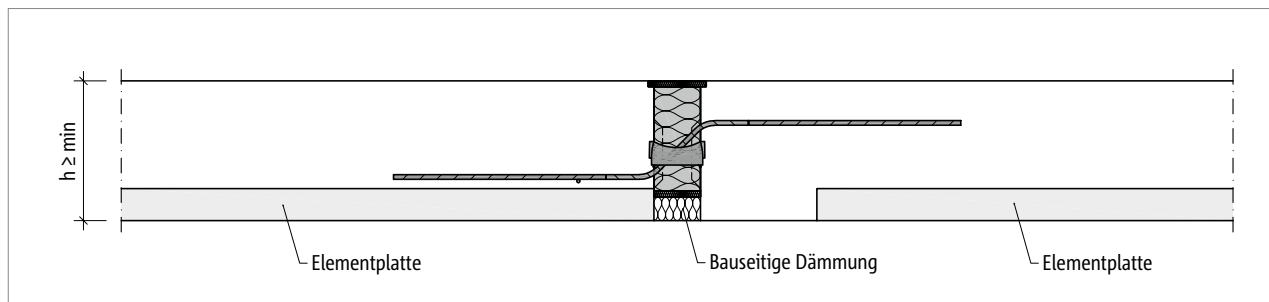


Abb. 180: Schöck Isokorb® T Typ QL: Elementdecke mit aufgesetzten Schöck Isokorb®

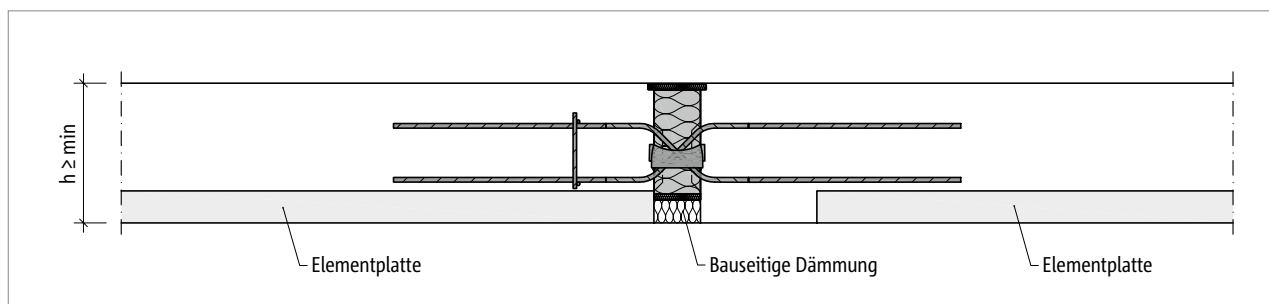


Abb. 181: Schöck Isokorb® T Typ QL-VV: Elementdecke mit aufgesetzten Schöck Isokorb®

## Auflagerart gestützt | Einbauanleitung

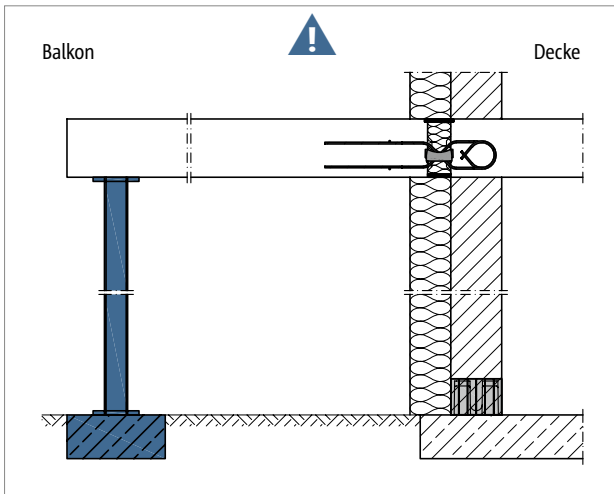


Abb. 182: Schöck Isokorb® T Typ QL-VV: Stützung durchgängig erforderlich

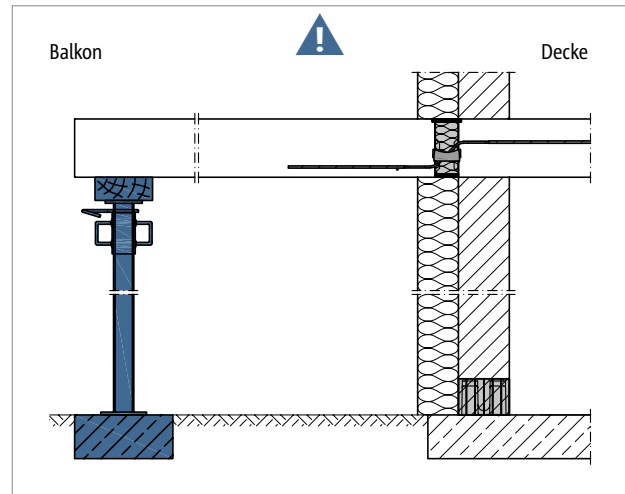


Abb. 183: Schöck Isokorb® T Typ QL: Stützung durchgängig erforderlich

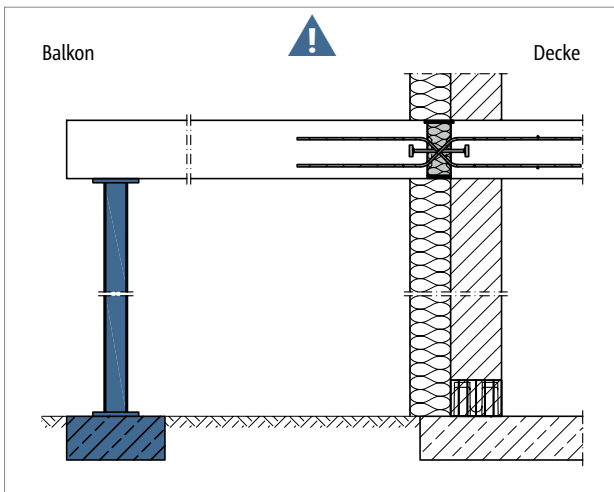


Abb. 184: Schöck Isokorb® T Typ QP-VV: Stützung durchgängig erforderlich

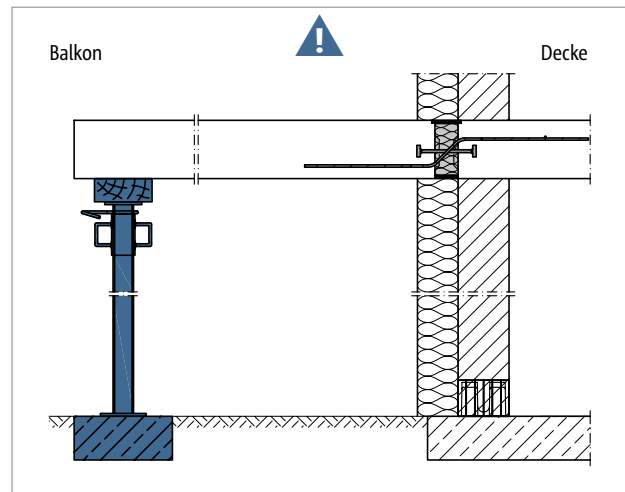


Abb. 185: Schöck Isokorb® T Typ QP: Stützung durchgängig erforderlich

### 1 Gestützter Balkon

Schöck Isokorb® T Typ QL und Typ QP sind für gestützte Balkone entwickelt. Er überträgt ausschließlich Querkräfte, keine Biegemomente.

#### ⚠ Gefahrenhinweis – fehlende Stützen

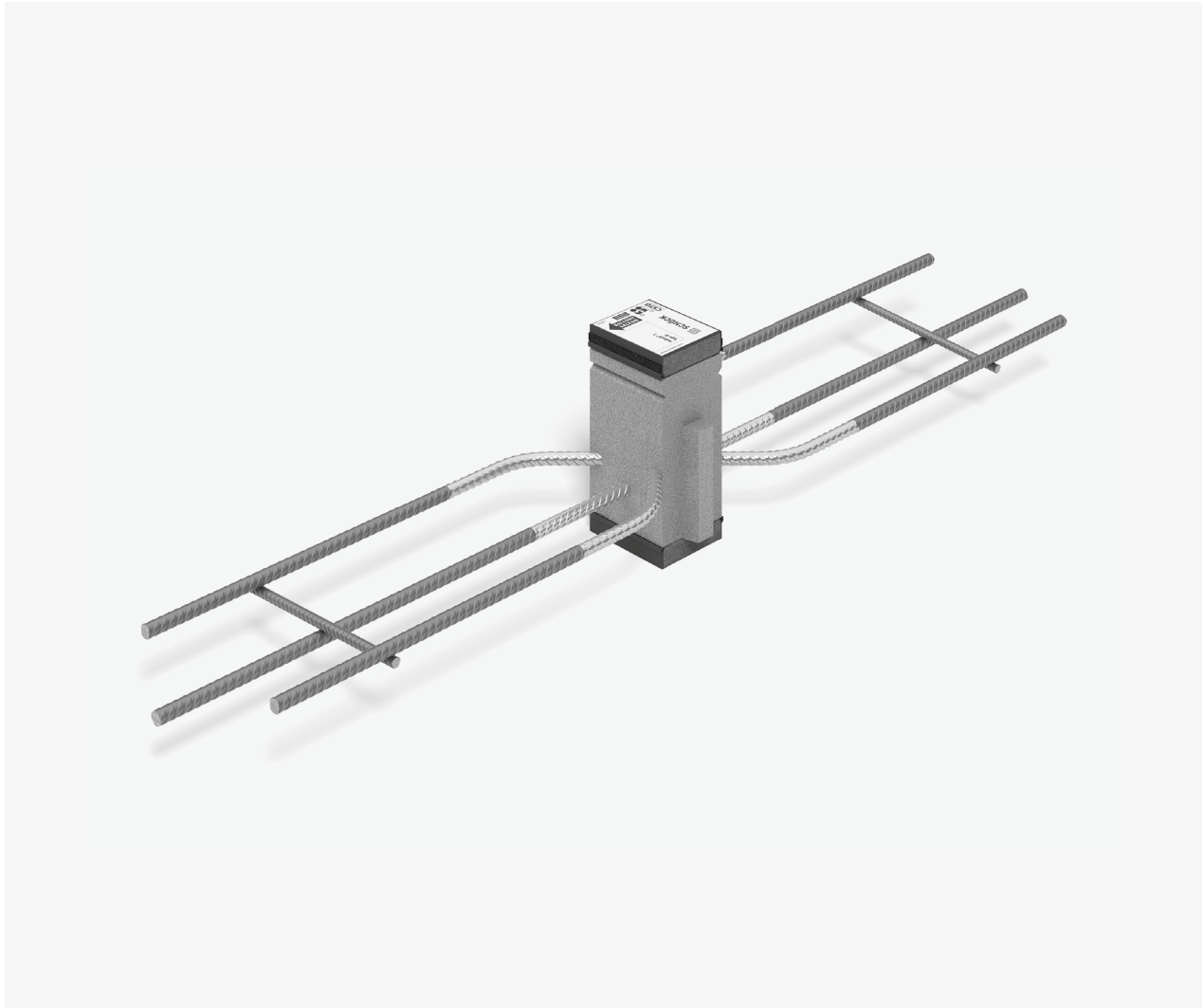
- Ohne Stützung wird der Balkon abstürzen.
- Der Balkon muss in allen Bauzuständen mit statisch bemessenen Stützen oder Auflagern gestützt sein.
- Der Balkon muss auch im Endzustand mit statisch bemessenen Stützen oder Auflagern gestützt sein.
- Ein Entfernen der temporären Stützen ist erst nach Einbau der endgültigen Stützung zulässig.

### 1 Einbauanleitung

Die aktuelle Einbauanleitung finden Sie online unter:

- Schöck Isokorb® XT/T Typ QL: [www.schoeck.com/view/1299](http://www.schoeck.com/view/1299)
- Schöck Isokorb® XT/T Typ QP: [www.schoeck.com/view/7034](http://www.schoeck.com/view/7034)

## Schöck Isokorb® T Typ HP



### Schöck Isokorb® T Typ HP

Tragendes Wärmedämmelement zur Übertragung von planmäßigen Horizontalkräften parallel und senkrecht zur Dämmebene. Das Element darf nur in Verbindung mit anderen Isokorb® Typen, die Momente oder Querkräfte aufnehmen können, eingesetzt werden.

Das Element mit der Tragstufe NN überträgt Kräfte senkrecht zur Dämmebene.

Das Element mit der Tragstufe VV-NN überträgt Kräfte parallel und senkrecht zur Dämmebene.

## Elementanordnung | Einbauschnitte

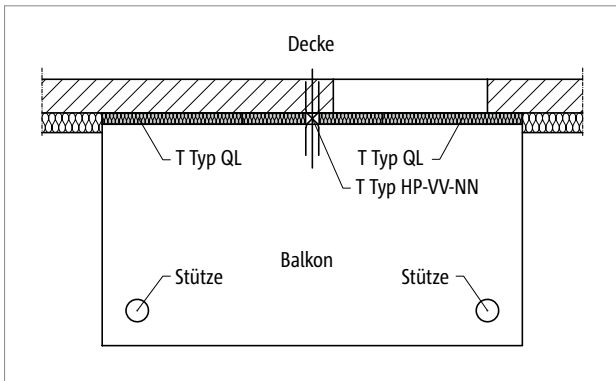


Abb. 186: Schöck Isokorb® T Typ HP: Balkon mit Stützenlagerung

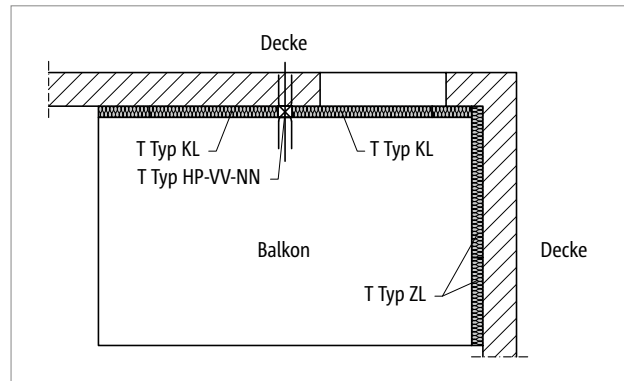


Abb. 187: Schöck Isokorb® T Typ HP: Balkon frei auskragend

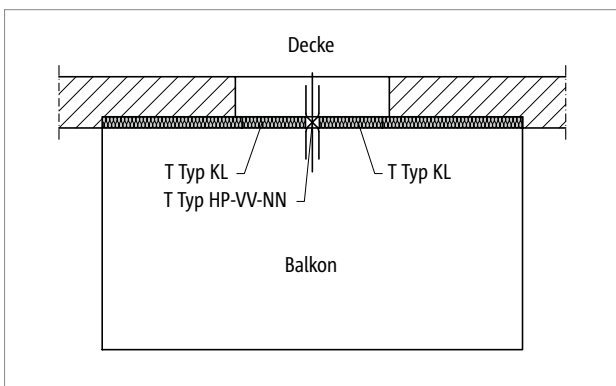


Abb. 188: Schöck Isokorb® T Typ HP: Balkon frei auskragend

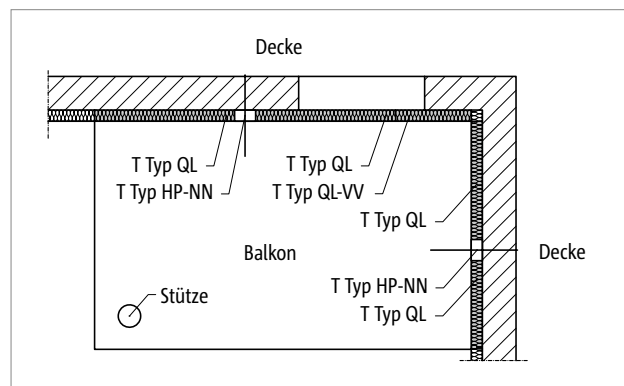


Abb. 189: Schöck Isokorb® T Typ HP: Balkon zweiseitig aufliegend mit Stütze

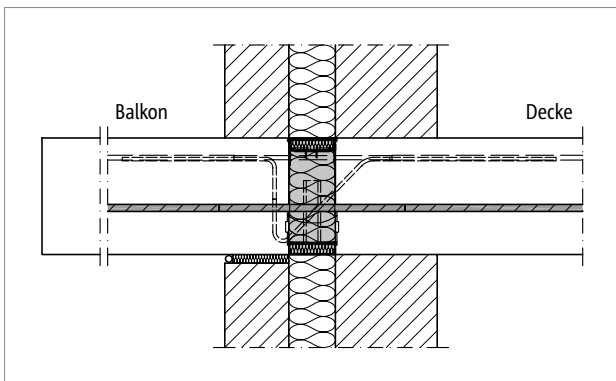


Abb. 190: Schöck Isokorb® T Typ KL, HP-NN: Mauerwerk mit Kerndämmung

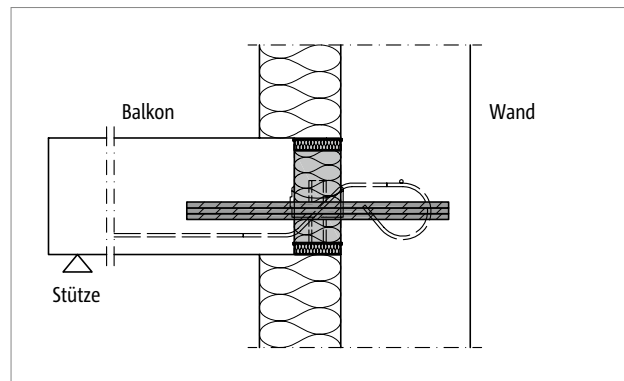


Abb. 191: Schöck Isokorb® T Typ QL, HP-VV-NN: Anschluss an einer Stahlbetonwand mit Außendämmung

### Geometrie

- Der Einsatz der Schöck Isokorb® T Typen HP-NN1 und HP-VV1-NN1 ist möglich bei einem Wandanschluss mit einer minimalen Wanddicke von 200 mm.

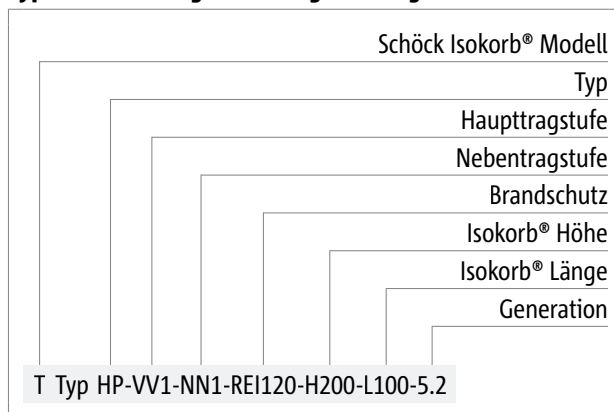
## Produktvarianten | Typenbezeichnung | Sonderkonstruktionen

### Varianten Schöck Isokorb® T Typ HP

Die Ausführung des Schöck Isokorb® T Typ HP kann wie folgt variiert werden:

- Haupttragstufe:  
VV1, VV2, NN1, NN2
- Nebentragstufe:  
NN1  
NN2 ist auf Anfrage erhältlich
- Feuerwiderstandsklasse:  
REI120
- Isokorb® Höhe:  
H = 160 bis 300 mm
- Generation:  
5.2

### Typenbezeichnung in Planungsunterlagen



### **i** Sonderkonstruktionen

Anschlussituationen, die mit den in dieser Technischen Information dargestellten Standard-Produktvarianten nicht realisierbar sind, können bei der Anwendungstechnik (Kontakt siehe Seite 3) angefragt werden.

## Bemessung C25/30

| Schöck Isokorb® T Typ HP 5.2 |        | NN1             |                 | NN2             |                 | VV1-NN1         |                 | VV2-NN1         |                 |
|------------------------------|--------|-----------------|-----------------|-----------------|-----------------|-----------------|-----------------|-----------------|-----------------|
| Bemessungswerte bei          |        | $V_{Rd,y}$ [kN] | $N_{Rd,x}$ [kN] | $V_{Rd,y}$ [kN] | $N_{Rd,x}$ [kN] | $V_{Rd,y}$ [kN] | $N_{Rd,x}$ [kN] | $V_{Rd,y}$ [kN] | $N_{Rd,x}$ [kN] |
| Betonfestigkeitsklasse       | C25/30 | 0,0             | ±11,6           | 0,0             | ±49,2           | ±10,4           | ±11,6           | ±39,2           | ±49,2           |

| Schöck Isokorb® T Typ HP 5.2 |  | NN1                 | NN2    | VV1-NN1    | VV2-NN1    |
|------------------------------|--|---------------------|--------|------------|------------|
| Bestückung bei               |  | Isokorb® Länge [mm] |        |            |            |
|                              |  | 100                 | 100    | 100        | 100        |
| Querkraftstäbe, horizontal   |  | -                   | -      | 2 × 1 Ø 10 | 2 × 1 Ø 12 |
| Zug-/Druckstäbe              |  | 1 Ø 10              | 1 Ø 12 | 1 Ø 10     | 1 Ø 12     |



Abb. 192: Schöck Isokorb® T Typ HP: Typenauswahl

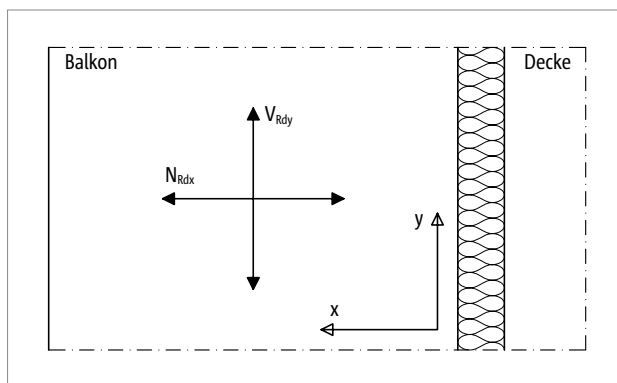


Abb. 193: Schöck Isokorb® T Typ HP: Vorzeichenregel für die Bemessung

### **i** Hinweise zur Bemessung

- Bei der Bemessung eines Linienanschlusses ist zu beachten, dass die Verwendung des T Typs HP die Bemessungswerte des Linienanschlusses vermindern kann (z. B. T Typ QL mit  $L = 1,0$  m und T Typ HP mit  $L = 0,1$  m im regelmäßigen Wechsel bedeutet eine Verminderung von  $v_{Rd}$  des Linienanschlusses mit T Typ QL um ca. 9 %).
- Bei der Typenauswahl (T Typ HP-NN oder HP-VV-NN) und -anordnung ist darauf zu achten, dass keine unnötigen Fixpunkte geschaffen werden und die maximalen Dehnfugenabstände (von z. B. T Typ KL, T Typ QL oder T Typ DP) eingehalten werden.
- Die erforderliche Anzahl Schöck Isokorb® T Typ HP-NN oder HP-VV-NN ist nach statischen Erfordernissen festzulegen.

## Produktbeschreibung

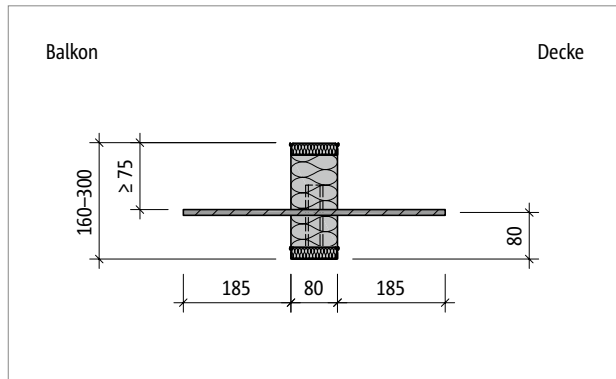


Abb. 194: Schöck Isokorb® T Typ HP-NN1: Produktschnitt

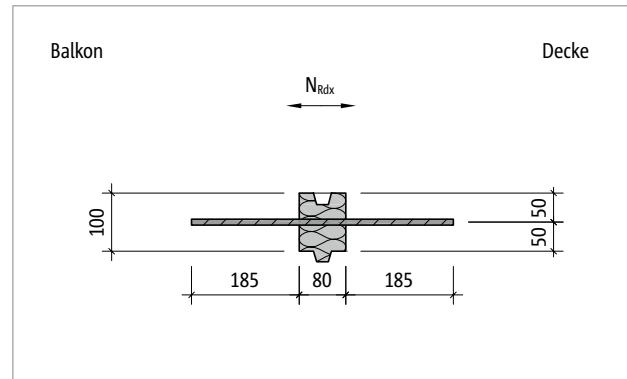


Abb. 195: Schöck Isokorb® T Typ HP-NN1: Produktgrundriss

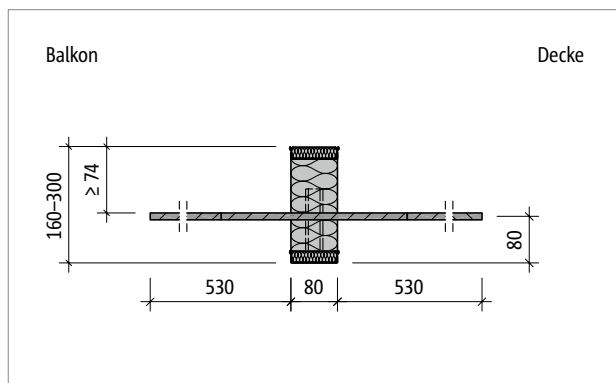


Abb. 196: Schöck Isokorb® T Typ HP-NN2: Produktschnitt

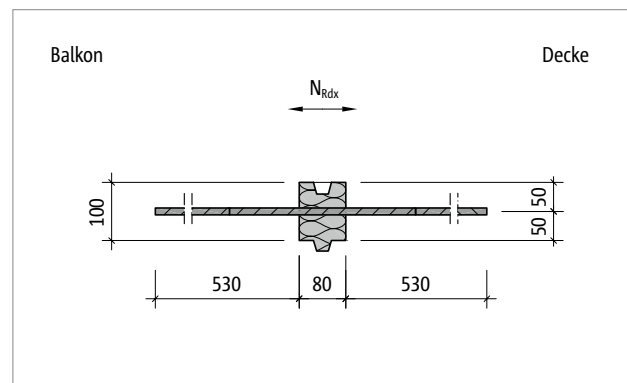


Abb. 197: Schöck Isokorb® T Typ HP-NN2: Produktgrundriss

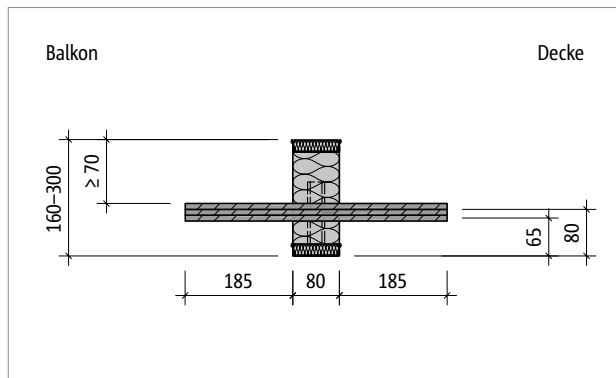


Abb. 198: Schöck Isokorb® T Typ HP-VV1-NN1: Produktschnitt

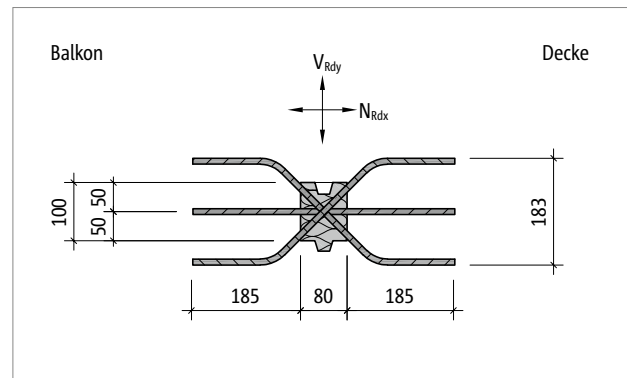


Abb. 199: Schöck Isokorb® T Typ HP-VV1-NN1: Produktgrundriss

## Produktbeschreibung

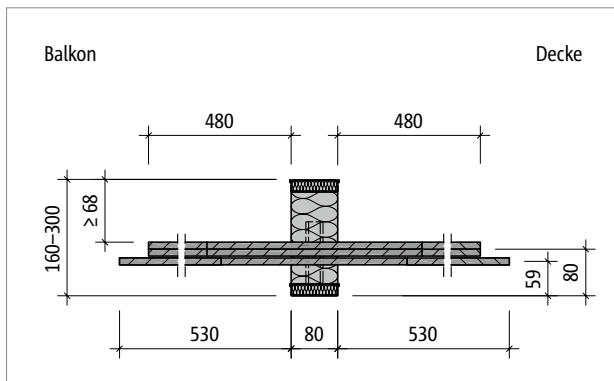


Abb. 200: Schöck Isokorb® T Typ HP-VV2-NN1: Produktschnitt

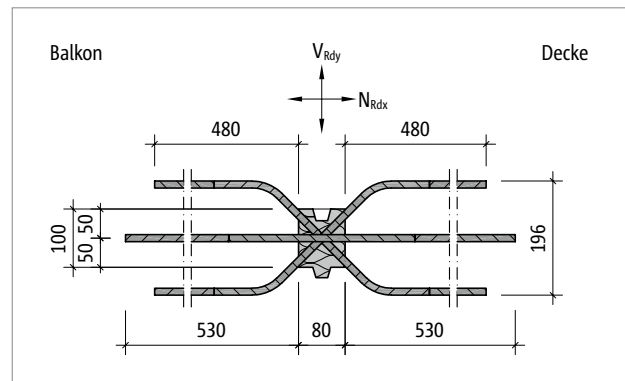


Abb. 201: Schöck Isokorb® T Typ HP-VV2-NN1: Produktgrundriss

### Produktinformationen

- Download weiterer Grundrisse und Schnitte unter [cad.schoeck.at](http://cad.schoeck.at)



## Bemessungsbeispiel

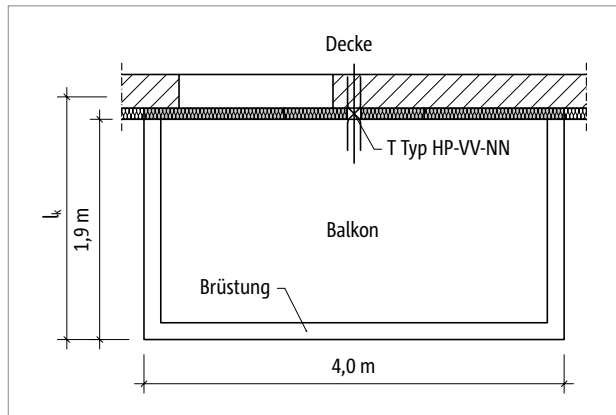


Abb. 202: Schöck Isokorb® T Typ KL, HP: Grundriss

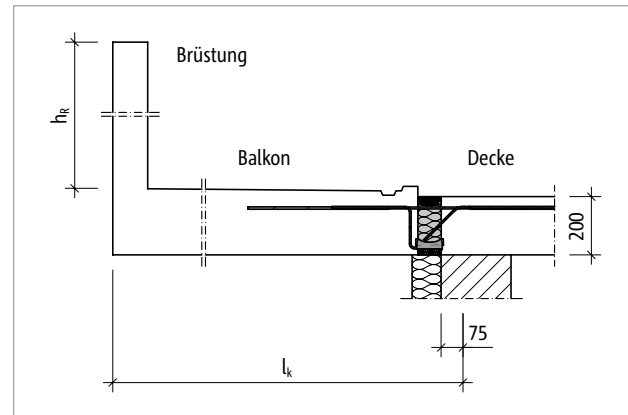


Abb. 203: Schöck Isokorb® T Typ KL: Statisches System

### Statisches System und Lastannahmen

|                     |  |                            |
|---------------------|--|----------------------------|
| Geometrie:          | Auskragungslänge   | $l_k = 2,06 \text{ m}$     |
|                     | Balkonplattendicke   | $h = 200 \text{ mm}$       |
|                     | Dreiseitig umlaufende Brüstung   | $h_R = 1,0 \text{ m}$      |
| Lastannahmen:       | Balkonplatte und Belag   | $g = 6,5 \text{ kN/m}^2$   |
|                     | Nutzlast   | $q = 4,0 \text{ kN/m}^2$   |
|                     | Randlast (Brüstung)  | $g_R = 3,0 \text{ kN/m}$   |
|                     | Winddruck  | $w_e = 1,0 \text{ kN/m}^2$ |
| Expositionsklassen: | außen XC 4   |                            |
|                     | innen XC 1   |                            |
| Gewählt:            | Betonfestigkeitsklasse C25/30 für Balkon und Decke   |                            |
|                     | Betondeckung $c_{\text{nom}} = 35 \text{ mm}$ für Isokorb® Zugstäbe                              |                            |
|                     | (Abminderung $\Delta c_{\text{def}}$ um 5 mm, wg. Qualitätsmaßnahmen Schöck Isokorb® Produktion) |                            |
| Anschlussgeometrie: | kein Höhenversatz, kein Deckenrandunterzug, keine Balkonaufkantung                               |                            |
| Lagerung Decke:     | Deckenrand direkt gelagert   |                            |
| Lagerung Balkon:    | Einspannung der Kragplatte mit T Typ KL  |                            |

## Bemessungsbeispiel | Einbauanleitung

### Nachweise im Grenzzustand der Tragfähigkeit

Schnittgrößen:

$$m_{Ed} = -[(\gamma_G \cdot g + \gamma_Q \cdot q) \cdot l_k^2/2 + \gamma_G \cdot (g_R \cdot l_k + 2 \cdot g_R \cdot l_k^2/2/4)]$$

$$m_{Ed} = -[(1,35 \cdot 6,5 + 1,5 \cdot 4) \cdot 2,06^2/2 + 1,35 \cdot (3,0 \cdot 2,06 + 2 \cdot 3,0 \cdot 2,06^2/2/4)]$$

$$m_{Ed} = -44,0 \text{ kNm/m}$$

$$V_{Ed,z} = +(\gamma_G \cdot g + \gamma_Q \cdot q) \cdot l_k + \gamma_G \cdot (g_R + 2 \cdot g_R \cdot l_k/4)$$

$$V_{Ed,z} = +(1,35 \cdot 6,5 + 1,5 \cdot 4,0) \cdot 2,06 + 1,35 \cdot (3,0 + 2 \cdot 3,0 \cdot 2,06/4) = +38,7 \text{ kN/m}$$

$$V_{Ed,z} = +38,7 \text{ kN/m}$$

$$N_{Ed,x} = \gamma_Q \cdot w_e \cdot 4,0 \cdot (h + h_R) = 1,5 \cdot 1,0 \cdot 4,0 \cdot (0,2 + 1,0) = 7,2 \text{ kN (frontaler Wind)}$$

$$V_{Ed,y} = \gamma_Q \cdot w_e \cdot 2 \cdot 1,9 \cdot (h + h_R) = 1,5 \cdot 1,0 \cdot 2 \cdot 1,9 \cdot (0,2 + 1,0) = 6,8 \text{ kN (seitlicher Wind)}$$

gewählt: **1 Schöck Isokorb® T Typ HP-VV1-NN1-REI120-H200-5.2**

$$N_{Rd,x} = \pm 11,6 \text{ kN (siehe Seite 142)} > N_{Ed,x}$$

$$V_{Rd,y} = \pm 10,4 \text{ kN (siehe Seite 142)} > V_{Ed,y}$$

gewählt: **Schöck Isokorb® T Typ KL-M8-V1-REI120-CV1-H200-2.2**

Erhöhte Einwirkung unter Berücksichtigung vom Einbau des Schöck Isokorb® T Typ HP:

$$|m_{Rd}| = 49,4 \text{ kNm/m (siehe Seite 53)} > 45,7 \text{ kNm/m} = (4,00 \text{ m} / 3,90 \text{ m}) \cdot 44,0 \text{ kNm/m} = |m_{Ed}|$$

$$V_{Rd,z} = 92,7 \text{ kN/m (siehe Seite 53)} > 40,2 \text{ kN/m} = (4,00 \text{ m} / 3,90 \text{ m}) \cdot 38,7 \text{ kN/m} = V_{Ed,z}$$

### Nachweise für den außergewöhnlichen Lastfall Erdbeben

Lastannahmen für Erdbeben:  $F_{a,x} = \pm 17,2 \text{ kN/m}$  (horizontal, parallel zur Fuge)  
 $F_{a,y} = \pm 17,2 \text{ kN/m}$  (horizontal, senkrecht zur Fuge)

Schnittgrößen:

$$N_{EdA,x} = \pm F_{a,x} \cdot 4,0 \text{ m} = \pm 17,2 \text{ kN/m} \cdot 4,0 \text{ m} = \pm 68,8 \text{ kN (Kraft senkrecht zur Fuge)}$$

$$V_{EdA,y} = \pm F_{a,y} \cdot 4,0 \text{ m} = \pm 17,2 \text{ kN/m} \cdot 4,0 \text{ m} = \pm 68,8 \text{ kN (Kraft parallel zur Fuge)}$$

gewählt: **2 Schöck Isokorb® T Typ HP-VV2-NN1-REI120-H200-5.2**

$$N_{Rd,x} = \pm 49,2 \text{ kN} \cdot 2 = 98,4 \text{ kN (siehe Seite 142)} > N_{EdA,x}$$

$$V_{Rd,y} = \pm 39,2 \text{ kN} \cdot 2 = 78,4 \text{ kN (siehe Seite 142)} > V_{EdA,y}$$

gewählt: **Schöck Isokorb® T Typ KL-M8-V1-REI120-CV1-H200-2.2**

Erhöhte Einwirkung unter Berücksichtigung vom Einbau des Schöck Isokorb® T Typ HP:

$$|m_{Rd}| = 49,4 \text{ kNm/m (siehe Seite 53)} > 46,3 \text{ kNm/m} = (4,00 \text{ m} / 3,80 \text{ m}) \cdot 44,0 \text{ kNm/m} = |m_{Ed}|$$

$$V_{Rd,z} = 92,7 \text{ kN/m (siehe Seite 53)} > 40,7 \text{ kN/m} = (4,00 \text{ m} / 3,80 \text{ m}) \cdot 38,7 \text{ kN/m} = V_{Ed,z}$$

### 1 Bemessungsbeispiel

- Hinweise zum Dehnfugenabstand sind zu beachten, siehe Seite 29.
- Bemessungshandbuch Schöck Isokorb® Erdbebennachweis für Balkone finden Sie unter:  
[www.schoeck.com/download-technische-informationen/at](http://www.schoeck.com/download-technische-informationen/at)

### 1 Einbauanleitung

Die aktuelle Einbauanleitung finden Sie online unter:  
[www.schoeck.com/view/10306](http://www.schoeck.com/view/10306)

## Schöck Isokorb® T Typ ZL



### Schöck Isokorb® T Typ ZL

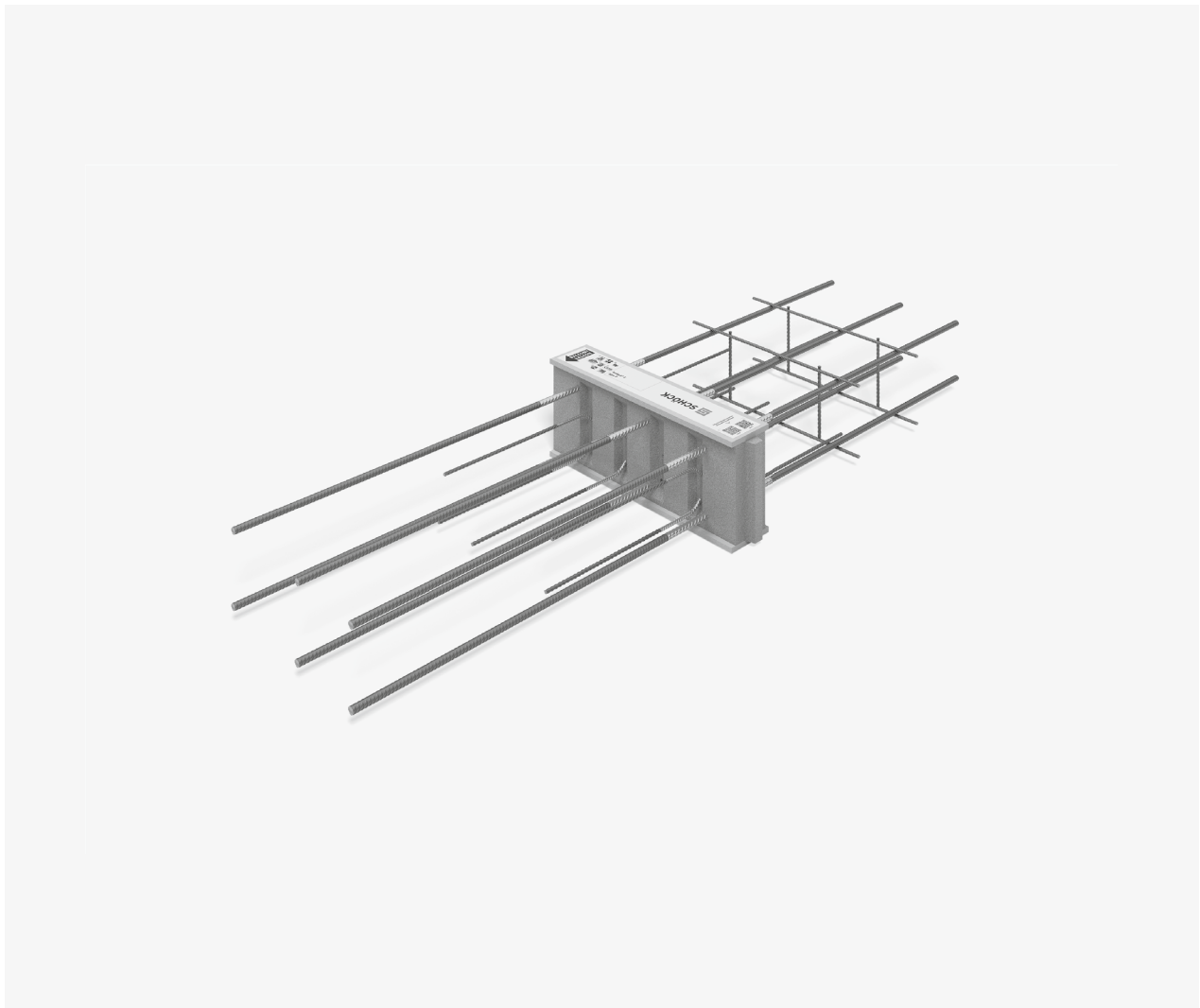
Wärmedämmelement als Ergänzung für unterschiedliche Einbausituationen und Brandschutzanforderungen. Das Element überträgt keine Kräfte.

T  
Typ ZL

Stahlbeton – Stahlbeton



## Schöck Isokorb® T Typ DP



### Schöck Isokorb® T Typ DP

Tragendes Wärmedämmelement für durchlaufende Deckenfelder. Das Element überträgt Momente und Querkräfte.

#### **i** Info

Der Schöck Isokorb® T Typ DL-MM1 bis MM5 Generation 5.0 mit Länge L1000 wird durch den Schöck Isokorb® T Typ DP-MM1 bis MM6 Generation 6.0 mit Länge L500 ersetzt.

## Elementanordnung | Einbauschnitte

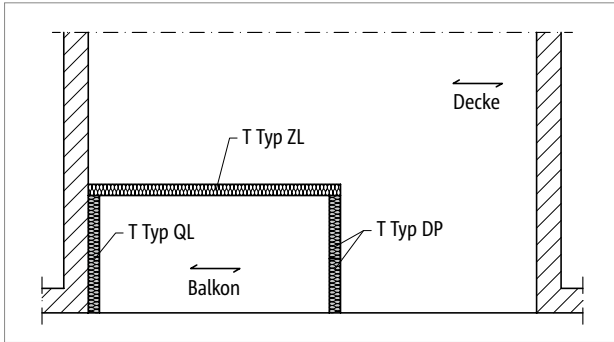


Abb. 204: Schöck Isokorb® T Typ DP, QL-Z, ZL: Decke einachsrig gespannt

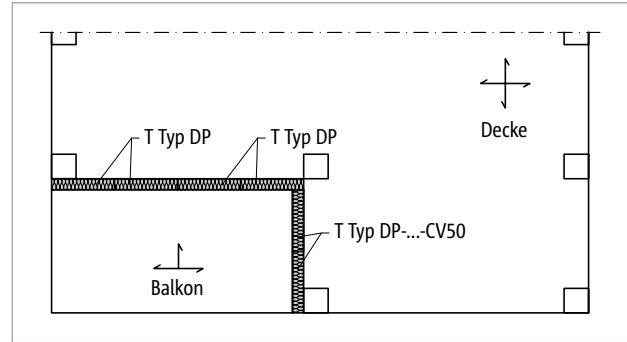


Abb. 205: Schöck Isokorb® T Typ DP: Einsatz in Flachdecken

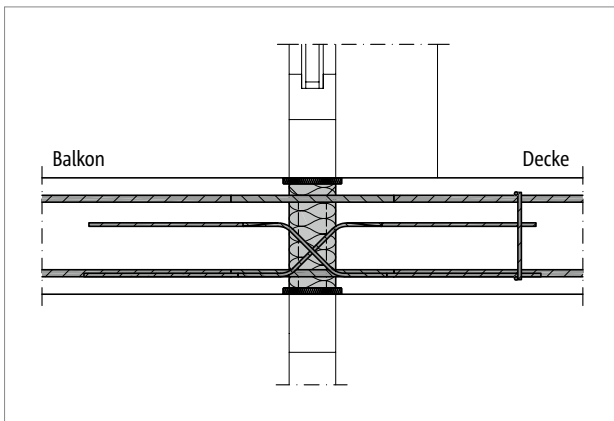


Abb. 206: Schöck Isokorb® T Typ DP: Einbauschnitt; einachsrig gespannte Decke

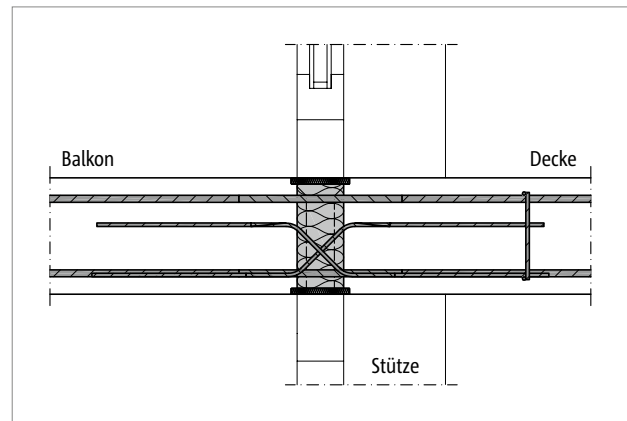


Abb. 207: Schöck Isokorb® T Typ DP: Einbauschnitt; Flachdecke

### Elementanordnung

- Bei Anschluss über Eck mit Schöck Isokorb® T Typ DP ist in eine Achsrichtung T Typ DP-CV2 (2. Lage) erforderlich. Daraus ergibt sich eine Mindestplattendicke von  $\geq 200$  mm in Abhängig der gewählten Nebentragstufe.

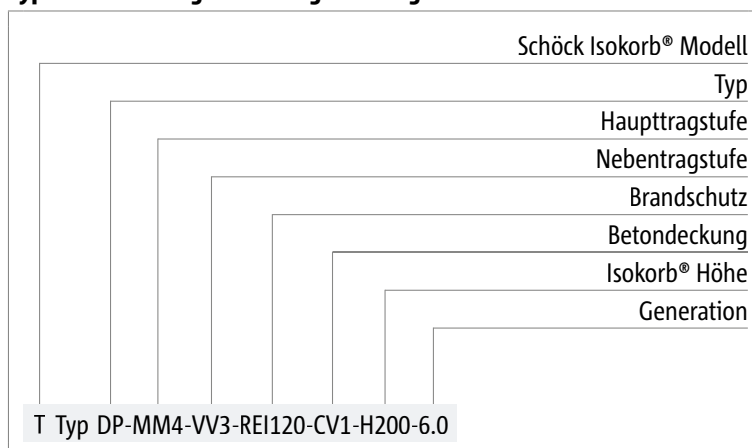
## Typenbezeichnung | Sonderkonstruktionen

### Varianten Schöck Isokorb® T Typ DP

Die Ausführung des Schöck Isokorb® T Typ DP kann wie folgt variiert werden:

- Haupttragstufe:  
MM1 bis MM6
- Nebentragstufe:  
VV1 bis VV5
- Feuerwiderstandsklasse:  
REI120: Überstand obere + untere Brandschutzplatte, beidseitig 10 mm
- Betondeckung der Zugstäbe:  
CV1: oben CV = 35 mm, unten CV = 30 mm  
CV2: oben CV = 50 mm, unten CV = 50 mm
- Isokorb® Länge:  
L = 500 mm
- Isokorb® Höhe:  
H = H<sub>min</sub> bis 280 mm (H<sub>min</sub> ist abhängig von Betondeckung und Querkrafttragstufe siehe Seite 153)
- Generation:  
6.0

### Typenbezeichnung in Planungsunterlagen



### **i** Sonderkonstruktionen

Anschlussituationen, die mit den in dieser Technischen Information dargestellten Standard-Produktvarianten nicht realisierbar sind, können bei der Anwendungstechnik (Kontakt siehe Seite 3) angefragt werden.

Gemäß Zulassung sind Höhen bis 500 mm möglich.

## Bemessung

### **i** Hinweise zur Bemessung

- Für die beiderseits des Schöck Isokorb® anschließenden Stahlbetonbauteile ist ein statischer Nachweis vorzulegen.
- Die Bemessungswerte beziehen sich auf die Elementlänge ( $L = 500 \text{ mm}$ ) und können pro Laufmeter umgerechnet werden.

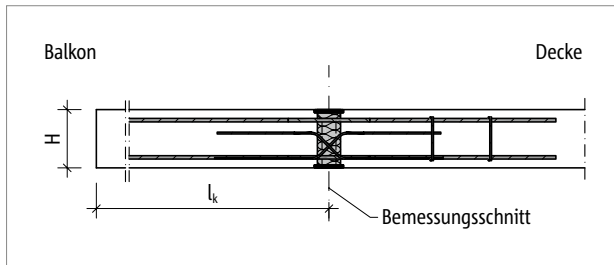


Abb. 208: Schöck Isokorb® T Typ DP: Statisches System



## Bemessung C25/30

Schöck Isokorb® T Typ DP-MM1 bis MM6 ist nur in der Länge L = 500 mm erhältlich

| Schöck Isokorb® T Typ DP 6.0 |                    | MM1                     |                                      |            | MM2        |            |            |            |
|------------------------------|--------------------|-------------------------|--------------------------------------|------------|------------|------------|------------|------------|
|                              |                    | VV1                     | VV2                                  | VV3        | VV1        | VV2        | VV3        |            |
| Bemessungs-<br>werte bei     | Betondeckung<br>CV |                         | Betonfestigkeitsklasse $\geq$ C25/30 |            |            |            |            |            |
|                              | CV1                | CV2                     | $M_{Rd,y}$ [kNm/Element]             |            |            |            |            |            |
| Isokorb® Höhe<br>H [mm]      | 160                |                         | $\pm 7,4$                            | $\pm 7,1$  | -          | $\pm 11,2$ | -          | -          |
|                              |                    | 200                     | $\pm 7,9$                            | $\pm 7,5$  | -          | $\pm 11,8$ | -          | -          |
|                              | 170                |                         | $\pm 8,3$                            | $\pm 7,9$  | $\pm 7,0$  | $\pm 12,5$ | $\pm 11,6$ | -          |
|                              |                    | 210                     | $\pm 8,8$                            | $\pm 8,4$  | $\pm 7,4$  | $\pm 13,2$ | $\pm 12,2$ | -          |
|                              | 180                |                         | $\pm 9,2$                            | $\pm 8,8$  | $\pm 7,7$  | $\pm 13,9$ | $\pm 12,8$ | $\pm 11,7$ |
|                              |                    | 220                     | $\pm 9,7$                            | $\pm 9,2$  | $\pm 8,1$  | $\pm 14,5$ | $\pm 13,4$ | $\pm 12,3$ |
|                              | 190                |                         | $\pm 10,1$                           | $\pm 9,6$  | $\pm 8,5$  | $\pm 15,2$ | $\pm 14,1$ | $\pm 12,8$ |
|                              |                    | 230                     | $\pm 10,6$                           | $\pm 10,1$ | $\pm 8,9$  | $\pm 15,9$ | $\pm 14,7$ | $\pm 13,4$ |
|                              | 200                |                         | $\pm 11,0$                           | $\pm 10,5$ | $\pm 9,2$  | $\pm 16,5$ | $\pm 15,3$ | $\pm 14,0$ |
|                              |                    | 240                     | $\pm 11,5$                           | $\pm 10,9$ | $\pm 9,6$  | $\pm 17,2$ | $\pm 15,9$ | $\pm 14,5$ |
|                              | 210                |                         | $\pm 11,9$                           | $\pm 11,3$ | $\pm 10,0$ | $\pm 17,9$ | $\pm 16,5$ | $\pm 15,1$ |
|                              |                    | 250                     | $\pm 12,4$                           | $\pm 11,8$ | $\pm 10,4$ | $\pm 18,6$ | $\pm 17,2$ | $\pm 15,7$ |
|                              | 220                |                         | $\pm 12,8$                           | $\pm 12,2$ | $\pm 10,7$ | $\pm 19,2$ | $\pm 17,8$ | $\pm 16,2$ |
|                              |                    | 260                     | $\pm 13,3$                           | $\pm 12,6$ | $\pm 11,1$ | $\pm 19,9$ | $\pm 18,4$ | $\pm 16,8$ |
|                              | 230                |                         | $\pm 13,7$                           | $\pm 13,1$ | $\pm 11,5$ | $\pm 20,6$ | $\pm 19,0$ | $\pm 17,4$ |
|                              |                    | 270                     | $\pm 14,2$                           | $\pm 13,5$ | $\pm 11,9$ | $\pm 21,2$ | $\pm 19,6$ | $\pm 17,9$ |
|                              | 240                |                         | $\pm 14,6$                           | $\pm 13,9$ | $\pm 12,3$ | $\pm 21,9$ | $\pm 20,3$ | $\pm 18,5$ |
|                              | 280                | $\pm 15,1$              | $\pm 14,3$                           | $\pm 12,6$ | $\pm 22,6$ | $\pm 20,9$ | $\pm 19,1$ |            |
| 250                          |                    | $\pm 15,5$              | $\pm 14,8$                           | $\pm 13,0$ | $\pm 23,3$ | $\pm 21,5$ | $\pm 19,6$ |            |
| 260                          |                    | $\pm 16,4$              | $\pm 15,6$                           | $\pm 13,8$ | $\pm 24,6$ | $\pm 22,8$ | $\pm 20,8$ |            |
| 270                          |                    | $\pm 17,3$              | $\pm 16,5$                           | $\pm 14,5$ | $\pm 26,0$ | $\pm 24,0$ | $\pm 21,9$ |            |
| 280                          |                    | $\pm 18,2$              | $\pm 17,3$                           | $\pm 15,3$ | $\pm 27,3$ | $\pm 25,2$ | $\pm 23,0$ |            |
|                              |                    | $V_{Rd,z}$ [kN/Element] |                                      |            |            |            |            |            |
| Nebentragstufe               | VV1 – VV3          | $\pm 17,4$              | $\pm 26,1$                           | $\pm 46,4$ | $\pm 26,1$ | $\pm 46,4$ | $\pm 68,0$ |            |

| Schöck Isokorb® T Typ DP 6.0 |  | MM1                    |                       |                       | MM2                    |                       |                        |
|------------------------------|--|------------------------|-----------------------|-----------------------|------------------------|-----------------------|------------------------|
|                              |  | VV1                    | VV2                   | VV3                   | VV1                    | VV2                   | VV3                    |
| Bestückung bei               |  | Isokorb® Länge [mm]    |                       |                       |                        |                       |                        |
|                              |  | 500                    |                       |                       |                        |                       |                        |
| Zugstäbe/Druckstäbe          |  | 2 × 2 $\varnothing$ 12 |                       |                       | 2 × 3 $\varnothing$ 12 |                       |                        |
| Querkraftstäbe               |  | 2 × 2 $\varnothing$ 6  | 2 × 3 $\varnothing$ 6 | 2 × 3 $\varnothing$ 8 | 2 × 3 $\varnothing$ 6  | 2 × 3 $\varnothing$ 8 | 2 × 3 $\varnothing$ 10 |
| $H_{min}$ bei CV1            |  | 160                    | 160                   | 170                   | 160                    | 170                   | 180                    |
| $H_{min}$ bei CV2            |  | 200                    | 200                   | 210                   | 200                    | 210                   | 220                    |

### **i** Hinweise zur Bemessung

- Die Bemessungswerte beziehen sich auf die Elementlänge (L = 500 mm) und können pro Laufmeter umgerechnet werden.

## Bemessung C25/30

Schöck Isokorb® T Typ DP-MM1 bis MM6 ist nur in der Länge L = 500 mm erhältlich

| Schöck Isokorb® T Typ DP 6.0 |                 |       | MM3                                  |       |       |       |        |
|------------------------------|-----------------|-------|--------------------------------------|-------|-------|-------|--------|
|                              |                 |       | VV1                                  | VV2   | VV3   | VV4   | VV5    |
| Bemessungswerte bei          | Betondeckung CV |       | Betonfestigkeitsklasse $\geq$ C25/30 |       |       |       |        |
|                              | CV1             | CV2   | $M_{Rd,y}$ [kNm/Element]             |       |       |       |        |
| Isokorb® Höhe H [mm]         | 160             |       | ±15,2                                | -     | -     | -     | -      |
|                              |                 | 200   | ±16,2                                | -     | -     | -     | -      |
|                              | 170             |       | ±17,1                                | ±16,1 | -     | -     | -      |
|                              |                 | 210   | ±18,0                                | ±17,0 | -     | -     | -      |
|                              | 180             |       | ±18,9                                | ±17,9 | ±16,8 | ±15,6 | -      |
|                              |                 | 220   | ±19,8                                | ±18,7 | ±17,6 | ±16,3 | -      |
|                              | 190             |       | ±20,8                                | ±19,6 | ±18,4 | ±17,1 | -      |
|                              |                 | 230   | ±21,7                                | ±20,5 | ±19,2 | ±17,9 | ±15,0  |
|                              | 200             |       | ±22,6                                | ±21,3 | ±20,0 | ±18,6 | ±15,6  |
|                              |                 | 240   | ±23,5                                | ±22,2 | ±20,8 | ±19,4 | ±16,3  |
|                              | 210             |       | ±24,4                                | ±23,1 | ±21,6 | ±20,1 | ±16,9  |
|                              |                 | 250   | ±25,3                                | ±23,9 | ±22,5 | ±20,9 | ±17,5  |
|                              | 220             |       | ±26,3                                | ±24,8 | ±23,3 | ±21,6 | ±18,2  |
|                              |                 | 260   | ±27,2                                | ±25,7 | ±24,1 | ±22,4 | ±18,8  |
|                              | 230             |       | ±28,1                                | ±26,5 | ±24,9 | ±23,2 | ±19,5  |
|                              |                 | 270   | ±29,0                                | ±27,4 | ±25,7 | ±23,9 | ±20,1  |
|                              | 240             |       | ±29,9                                | ±28,3 | ±26,5 | ±24,7 | ±20,7  |
|                              |                 | 280   | ±30,9                                | ±29,1 | ±27,3 | ±25,4 | ±21,4  |
| 250                          |                 | ±31,8 | ±30,0                                | ±28,1 | ±26,2 | ±22,0 |        |
|                              | 260             | ±33,6 | ±31,8                                | ±29,8 | ±27,7 | ±23,3 |        |
| 270                          |                 | ±35,4 | ±33,5                                | ±31,4 | ±29,2 | ±24,5 |        |
| 280                          |                 | ±37,3 | ±35,2                                | ±33,0 | ±30,7 | ±25,8 |        |
|                              |                 |       | $V_{Rd,z}$ [kN/Element]              |       |       |       |        |
| Nebentragstufe               | VV1 – VV5       |       | ±26,1                                | ±46,4 | ±68,0 | ±90,7 | ±139,1 |

| Schöck Isokorb® T Typ DP 6.0 |  |  | MM3                                  |                                     |                                      |                                      |                                      |
|------------------------------|--|--|--------------------------------------|-------------------------------------|--------------------------------------|--------------------------------------|--------------------------------------|
|                              |  |  | VV1                                  | VV2                                 | VV3                                  | VV4                                  | VV5                                  |
| Bestückung bei               |  |  | Isokorb® Länge [mm]                  |                                     |                                      |                                      |                                      |
|                              |  |  | 500                                  |                                     |                                      |                                      |                                      |
| Zugstäbe/Druckstäbe          |  |  | $2 \times 4 \text{ } \varnothing 12$ |                                     |                                      |                                      |                                      |
| Querkraftstäbe               |  |  | $2 \times 3 \text{ } \varnothing 6$  | $2 \times 3 \text{ } \varnothing 8$ | $2 \times 3 \text{ } \varnothing 10$ | $2 \times 4 \text{ } \varnothing 10$ | $2 \times 4 \text{ } \varnothing 12$ |
| $H_{\min}$ bei CV1           |  |  | 160                                  | 170                                 | 180                                  | 180                                  | 200                                  |
| $H_{\min}$ bei CV2           |  |  | 200                                  | 210                                 | 220                                  | 220                                  | 230                                  |

### **i** Hinweise zur Bemessung

- Die Bemessungswerte beziehen sich auf die Elementlänge (L = 500 mm) und können pro Laufmeter umgerechnet werden.

## Bemessung C25/30

Schöck Isokorb® T Typ DP-MM1 bis MM6 ist nur in der Länge L = 500 mm erhältlich

| Schöck Isokorb® T Typ DP 6.0 |                    |       | MM4                                  |       |       |       |        |
|------------------------------|--------------------|-------|--------------------------------------|-------|-------|-------|--------|
|                              |                    |       | VV1                                  | VV2   | VV3   | VV4   | VV5    |
| Bemessungs-<br>werte bei     | Betondeckung<br>CV |       | Betonfestigkeitsklasse $\geq$ C25/30 |       |       |       |        |
|                              | CV1                | CV2   | $M_{Rd,y}$ [kNm/Element]             |       |       |       |        |
| Isokorb® Höhe<br>H [mm]      | 160                |       | ±19,3                                | -     | -     | -     | -      |
|                              |                    | 200   | ±20,5                                | -     | -     | -     | -      |
|                              | 170                |       | ±21,7                                | ±20,7 | -     | -     | -      |
|                              |                    | 210   | ±22,8                                | ±21,8 | -     | -     | -      |
|                              | 180                |       | ±24,0                                | ±22,9 | ±21,8 | ±20,7 | -      |
|                              |                    | 220   | ±25,1                                | ±24,0 | ±22,9 | ±21,7 | -      |
|                              | 190                |       | ±26,3                                | ±25,2 | ±23,9 | ±22,7 | -      |
|                              |                    | 230   | ±27,5                                | ±26,3 | ±25,0 | ±23,7 | ±20,8  |
|                              | 200                |       | ±28,6                                | ±27,4 | ±26,1 | ±24,7 | ±21,7  |
|                              |                    | 240   | ±29,8                                | ±28,5 | ±27,1 | ±25,7 | ±22,6  |
|                              | 210                |       | ±31,0                                | ±29,6 | ±28,2 | ±26,7 | ±23,5  |
|                              |                    | 250   | ±32,1                                | ±30,7 | ±29,2 | ±27,7 | ±24,3  |
|                              | 220                |       | ±33,3                                | ±31,8 | ±30,3 | ±28,7 | ±25,2  |
|                              |                    | 260   | ±34,5                                | ±33,0 | ±31,4 | ±29,7 | ±26,1  |
|                              | 230                |       | ±35,6                                | ±34,1 | ±32,4 | ±30,7 | ±27,0  |
|                              |                    | 270   | ±36,8                                | ±35,2 | ±33,5 | ±31,7 | ±27,9  |
|                              | 240                |       | ±38,0                                | ±36,3 | ±34,5 | ±32,7 | ±28,7  |
|                              | 280                | ±39,1 | ±37,4                                | ±35,6 | ±33,7 | ±29,6 |        |
| 250                          |                    | ±40,3 | ±38,5                                | ±36,7 | ±34,7 | ±30,5 |        |
|                              | 260                | ±42,6 | ±40,8                                | ±38,8 | ±36,7 | ±32,3 |        |
| 270                          |                    | ±44,9 | ±43,0                                | ±40,9 | ±38,7 | ±34,0 |        |
|                              | 280                | ±47,3 | ±45,2                                | ±43,0 | ±40,7 | ±35,8 |        |
|                              |                    |       | $V_{Rd,z}$ [kN/Element]              |       |       |       |        |
| Nebentragstufe               | VV1 – VV5          |       | ±26,1                                | ±46,4 | ±68,0 | ±90,7 | ±139,1 |

| Schöck Isokorb® T Typ DP 6.0 |  |  | MM4                    |                       |                        |                        |                        |
|------------------------------|--|--|------------------------|-----------------------|------------------------|------------------------|------------------------|
|                              |  |  | VV1                    | VV2                   | VV3                    | VV4                    | VV5                    |
| Bestückung bei               |  |  | Isokorb® Länge [mm]    |                       |                        |                        |                        |
|                              |  |  | 500                    |                       |                        |                        |                        |
| Zugstäbe/Druckstäbe          |  |  | 2 × 5 $\varnothing$ 12 |                       |                        |                        |                        |
| Querkraftstäbe               |  |  | 2 × 3 $\varnothing$ 6  | 2 × 3 $\varnothing$ 8 | 2 × 3 $\varnothing$ 10 | 2 × 4 $\varnothing$ 10 | 2 × 4 $\varnothing$ 12 |
| $H_{min}$ bei CV1            |  |  | 160                    | 170                   | 180                    | 180                    | 200                    |
| $H_{min}$ bei CV2            |  |  | 200                    | 210                   | 220                    | 220                    | 230                    |

### **i** Hinweise zur Bemessung

- Die Bemessungswerte beziehen sich auf die Elementlänge (L = 500 mm) und können pro Laufmeter umgerechnet werden.

## Bemessung C25/30

Schöck Isokorb® T Typ DP-MM1 bis MM6 ist nur in der Länge L = 500 mm erhältlich

| Schöck Isokorb® T Typ DP 6.0 |                 |       | MM5                                  |       |       |       |        |
|------------------------------|-----------------|-------|--------------------------------------|-------|-------|-------|--------|
|                              |                 |       | VV1                                  | VV2   | VV3   | VV4   | VV5    |
| Bemessungswerte bei          | Betondeckung CV |       | Betonfestigkeitsklasse $\geq$ C25/30 |       |       |       |        |
|                              | CV1             | CV2   | $M_{Rd,y}$ [kNm/Element]             |       |       |       |        |
| Isokorb® Höhe H [mm]         | 160             |       | ±23,4                                | -     | -     | -     | -      |
|                              |                 | 200   | ±24,8                                | -     | -     | -     | -      |
|                              | 170             |       | ±26,2                                | ±25,3 | -     | -     | -      |
|                              |                 | 210   | ±27,6                                | ±26,6 | -     | -     | -      |
|                              | 180             |       | ±29,0                                | ±28,0 | ±26,9 | ±25,7 | -      |
|                              |                 | 220   | ±30,5                                | ±29,4 | ±28,2 | ±27,0 | -      |
|                              | 190             |       | ±31,9                                | ±30,7 | ±29,5 | ±28,2 | -      |
|                              |                 | 230   | ±33,3                                | ±32,1 | ±30,8 | ±29,5 | ±26,6  |
|                              | 200             |       | ±34,7                                | ±33,4 | ±32,1 | ±30,7 | ±27,7  |
|                              |                 | 240   | ±36,1                                | ±34,8 | ±33,4 | ±32,0 | ±28,9  |
|                              | 210             |       | ±37,5                                | ±36,2 | ±34,7 | ±33,2 | ±30,0  |
|                              |                 | 250   | ±38,9                                | ±37,5 | ±36,0 | ±34,5 | ±31,1  |
|                              | 220             |       | ±40,3                                | ±38,9 | ±37,3 | ±35,7 | ±32,2  |
|                              |                 | 260   | ±41,7                                | ±40,2 | ±38,6 | ±37,0 | ±33,4  |
|                              | 230             |       | ±43,1                                | ±41,6 | ±39,9 | ±38,2 | ±34,5  |
|                              |                 | 270   | ±44,6                                | ±43,0 | ±41,2 | ±39,5 | ±35,6  |
|                              | 240             |       | ±46,0                                | ±44,3 | ±42,5 | ±40,7 | ±36,8  |
|                              |                 | 280   | ±47,4                                | ±45,7 | ±43,9 | ±41,9 | ±37,9  |
| 250                          |                 | ±48,8 | ±47,0                                | ±45,2 | ±43,2 | ±39,0 |        |
|                              | 260             | ±51,6 | ±49,7                                | ±47,8 | ±45,7 | ±41,3 |        |
|                              | 270             | ±54,4 | ±52,5                                | ±50,4 | ±48,2 | ±43,5 |        |
|                              | 280             | ±57,2 | ±55,2                                | ±53,0 | ±50,7 | ±45,8 |        |
|                              |                 |       | $V_{Rd,z}$ [kN/Element]              |       |       |       |        |
| Nebentragstufe               | VV1 – VV5       |       | ±26,1                                | ±46,4 | ±68,0 | ±90,7 | ±139,1 |

| Schöck Isokorb® T Typ DP 6.0 |  |  | MM5                         |                            |                             |                             |                             |
|------------------------------|--|--|-----------------------------|----------------------------|-----------------------------|-----------------------------|-----------------------------|
|                              |  |  | VV1                         | VV2                        | VV3                         | VV4                         | VV5                         |
| Bestückung bei               |  |  | Isokorb® Länge [mm]         |                            |                             |                             |                             |
|                              |  |  | 500                         |                            |                             |                             |                             |
| Zugstäbe/Druckstäbe          |  |  | $2 \times 6 \varnothing 12$ |                            |                             |                             |                             |
| Querkraftstäbe               |  |  | $2 \times 3 \varnothing 6$  | $2 \times 3 \varnothing 8$ | $2 \times 3 \varnothing 10$ | $2 \times 4 \varnothing 10$ | $2 \times 4 \varnothing 12$ |
| $H_{min}$ bei CV1            |  |  | 160                         | 170                        | 180                         | 180                         | 200                         |
| $H_{min}$ bei CV2            |  |  | 200                         | 210                        | 220                         | 220                         | 230                         |

### **i** Hinweise zur Bemessung

- Die Bemessungswerte beziehen sich auf die Elementlänge (L = 500 mm) und können pro Laufmeter umgerechnet werden.

## Bemessung C25/30

Schöck Isokorb® T Typ DP-MM1 bis MM6 ist nur in der Länge L = 500 mm erhältlich

| Schöck Isokorb® T Typ DP 6.0 |                    |       | MM6                                  |       |       |       |        |
|------------------------------|--------------------|-------|--------------------------------------|-------|-------|-------|--------|
|                              |                    |       | VV1                                  | VV2   | VV3   | VV4   | VV5    |
| Bemessungs-<br>werte bei     | Betondeckung<br>CV |       | Betonfestigkeitsklasse $\geq$ C25/30 |       |       |       |        |
|                              | CV1                | CV2   | $M_{Rd,y}$ [kNm/Element]             |       |       |       |        |
| Isokorb® Höhe<br>H [mm]      | 160                |       | ±31,5                                | -     | -     | -     | -      |
|                              |                    | 200   | ±33,4                                | -     | -     | -     | -      |
|                              | 170                |       | ±35,4                                | ±34,4 | -     | -     | -      |
|                              |                    | 210   | ±37,3                                | ±36,3 | -     | -     | -      |
|                              | 180                |       | ±39,2                                | ±38,2 | ±37,1 | ±36,0 | -      |
|                              |                    | 220   | ±41,2                                | ±40,1 | ±39,0 | ±37,8 | -      |
|                              | 190                |       | ±43,1                                | ±42,0 | ±40,8 | ±39,5 | -      |
|                              |                    | 230   | ±45,1                                | ±43,9 | ±42,6 | ±41,3 | ±38,5  |
|                              | 200                |       | ±47,0                                | ±45,8 | ±44,5 | ±43,1 | ±40,2  |
|                              |                    | 240   | ±49,0                                | ±47,7 | ±46,3 | ±44,9 | ±41,8  |
|                              | 210                |       | ±50,9                                | ±49,6 | ±48,2 | ±46,7 | ±43,5  |
|                              |                    | 250   | ±52,8                                | ±51,5 | ±50,0 | ±48,4 | ±45,2  |
|                              | 220                |       | ±54,8                                | ±53,4 | ±51,8 | ±50,2 | ±46,8  |
|                              |                    | 260   | ±56,7                                | ±55,2 | ±53,7 | ±52,0 | ±48,5  |
|                              | 230                |       | ±58,7                                | ±57,1 | ±55,5 | ±53,8 | ±50,1  |
|                              |                    | 270   | ±60,6                                | ±59,0 | ±57,3 | ±55,6 | ±51,8  |
|                              | 240                |       | ±62,6                                | ±60,9 | ±59,2 | ±57,4 | ±53,5  |
|                              |                    | 280   | ±64,5                                | ±62,8 | ±61,0 | ±59,1 | ±55,1  |
| 250                          |                    | ±66,4 | ±64,7                                | ±62,9 | ±60,9 | ±56,8 |        |
|                              | 260                | ±70,3 | ±68,5                                | ±66,5 | ±64,5 | ±60,1 |        |
|                              | 270                | ±74,2 | ±72,3                                | ±70,2 | ±68,0 | ±63,4 |        |
|                              | 280                | ±78,1 | ±76,1                                | ±73,9 | ±71,6 | ±66,7 |        |
|                              |                    |       | $V_{Rd,z}$ [kN/Element]              |       |       |       |        |
| Nebentragstufe               | VV1 – VV5          |       | ±26,1                                | ±46,4 | ±68,0 | ±90,7 | ±139,1 |

| Schöck Isokorb® T Typ DP 6.0 |  |  | MM6                    |                       |                        |                        |                        |
|------------------------------|--|--|------------------------|-----------------------|------------------------|------------------------|------------------------|
|                              |  |  | VV1                    | VV2                   | VV3                    | VV4                    | VV5                    |
| Bestückung bei               |  |  | Isokorb® Länge [mm]    |                       |                        |                        |                        |
|                              |  |  | 500                    |                       |                        |                        |                        |
| Zugstäbe/Druckstäbe          |  |  | 2 × 6 $\varnothing$ 14 |                       |                        |                        |                        |
| Querkräftstäbe               |  |  | 2 × 3 $\varnothing$ 6  | 2 × 3 $\varnothing$ 8 | 2 × 3 $\varnothing$ 10 | 2 × 4 $\varnothing$ 10 | 2 × 4 $\varnothing$ 12 |
| $H_{min}$ bei CV1            |  |  | 160                    | 170                   | 180                    | 180                    | 200                    |
| $H_{min}$ bei CV2            |  |  | 200                    | 210                   | 220                    | 220                    | 230                    |

### **i** Hinweise zur Bemessung

- Die Bemessungswerte beziehen sich auf die Elementlänge (L = 500 mm) und können pro Laufmeter umgerechnet werden.

## Verformung/Überhöhung

### Verformung

Die in der Tabelle angegebenen Verformungsfaktoren ( $\tan \alpha$  [%]) resultieren allein aus der Verformung des Schöck Isokorb® im Grenzzustand der Gebrauchstauglichkeit. Sie dienen zur Abschätzung der erforderlichen Überhöhung. Die rechnerische Überhöhung der Balkonplattenschalung ergibt sich aus der Berechnung nach EN 1992-1-1 zuzüglich der Verformung aus Schöck Isokorb®. Die vom Tragwerksplaner/Konstrukteur in den Ausführungsplänen zu nennende Überhöhung der Balkonplattenschalung (Basis: errechnete Gesamtverformung aus Kragplatte + Deckendrehwinkel + Schöck Isokorb®) sollte so gerundet werden, dass die planmäßige Entwässerungsrichtung eingehalten wird (aufrunden: bei Entwässerung zur Gebädefassade, abrunden: bei Entwässerung zum Kragplattenende).

### Verformung ( $w_{\ddot{u}}$ ) infolge Schöck Isokorb®

$$w_{\ddot{u}} = \tan \alpha \cdot l_k \cdot (m_{\ddot{u}d} / m_{Rd}) \cdot 10 \text{ [mm]}$$

#### Einzusetzende Faktoren:

$\tan \alpha$  = Tabellenwert einsetzen

$l_k$  = Auskragungslänge [m]

$m_{\ddot{u}d}$  = Maßgebendes Biegemoment [kNm/m] im Grenzzustand der Tragfähigkeit für die Ermittlung der Verformung  $w_{\ddot{u}}$  [mm] aus Schöck Isokorb®.

Die für die Verformung anzusetzende Lastkombination wird vom Tragwerksplaner festgelegt.

(Empfehlung: Lastkombination für die Ermittlung der Überhöhung  $w_{\ddot{u}}$ :  $g+q/2$ ,  $m_{\ddot{u}d}$  im Grenzzustand der Tragfähigkeit ermitteln)

$m_{Rd}$  = Maximales Bemessungsmoment [kNm/m] des Schöck Isokorb®

10 = Umrechnungsfaktor für Einheiten

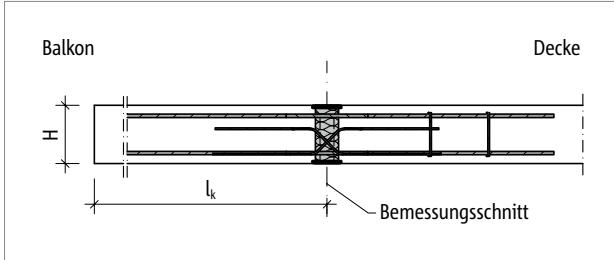


Abb. 209: Schöck Isokorb® T Typ DP: Statisches System

| Schöck Isokorb® T Typ DP 6.0 |     | MM1–MM5           |     | MM6 |     |
|------------------------------|-----|-------------------|-----|-----|-----|
|                              |     | CV1               | CV2 | CV1 | CV2 |
| Verformungsfaktor bei        |     | $\tan \alpha$ [%] |     |     |     |
| Isokorb® Höhe H [mm]         | 160 | 1,1               | -   | 1,9 | -   |
|                              | 170 | 0,9               | -   | 1,7 | -   |
|                              | 180 | 0,8               | -   | 1,5 | -   |
|                              | 190 | 0,7               | -   | 1,3 | -   |
|                              | 200 | 0,7               | 1,0 | 1,2 | 1,8 |
|                              | 210 | 0,6               | 0,9 | 1,1 | 1,6 |
|                              | 220 | 0,6               | 0,8 | 1,0 | 1,4 |
|                              | 230 | 0,5               | 0,7 | 1,0 | 1,2 |
|                              | 240 | 0,5               | 0,6 | 0,9 | 1,1 |
|                              | 250 | 0,5               | 0,6 | 0,8 | 1,1 |
|                              | 260 | 0,4               | 0,6 | 0,8 | 1,0 |
|                              | 270 | 0,4               | 0,5 | 0,8 | 0,9 |
|                              | 280 | 0,4               | 0,5 | 0,7 | 0,9 |

## Schwingung

### Schwingung

Begehbare und freiauskragende Balkone können bei der Nutzung durch „langames Gehen“ und „langames Hüpfen“ zum Schwingen angeregt werden. Zur Schwingungsbegrenzung bei Balkonen gibt es zurzeit keine normativen Regelungen in Österreich. Gemäß dem Stand der Technik empfehlen wir die Einhaltung der Eigenfrequenz solch eines Bauteils auf  $\geq 7,5$  Hz zu begrenzen. Nachfolgend dargestellt sind die empfohlenen maximalen Auskragungslängen im Grenzzustand der Gebrauchstauglichkeit zur Einhaltung von 7,5 Hz unter Berücksichtigung der produktspezifischen Eigenschaften des Schöck Isokorb® und den angegebenen Belastungen.

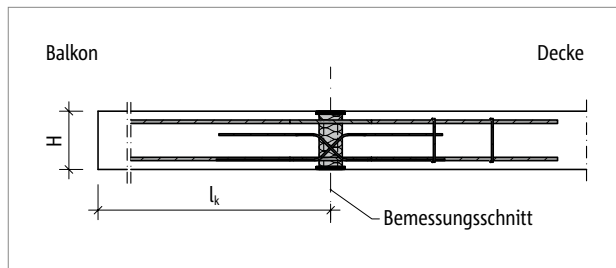


Abb. 210: Schöck Isokorb® T Typ DP: Statisches System

### i Maximale Auskragungslänge

Die Tabellenwerte beruhen auf den folgenden Annahmen:

- Begehbarer rechteckiger freiauskragender Balkon
- Betonwichte  $\gamma = 25 \text{ kN/m}^3$
- Eigengewicht des Balkonbelags  $g_2 \leq 1,5 \text{ kN/m}^2$ , Balkongeländer  $g_R \leq 1,0 \text{ kN/m}$
- Nutzlast  $q = 4,0 \text{ kN/m}^2$  mit dem Beiwert  $\psi_{2,i} = 0,3$  für die quasi-ständige Kombination
- Eigenfrequenz  $f_e \geq 7,5 \text{ Hz}$
- Die Steifigkeiten im Auflagerbereich der Tragstruktur (Decke/Wand) werden als unendlich steif angenommen.
- Die maximale Auskragungslänge kann beim Einsatz des Schöck Isokorb® durch die Tragfähigkeit des gewählten Typs begrenzt werden.

## Schwingung

| Schöck Isokorb® T Typ DP 6.0  |                 |      | MM1                                  |      |      | MM2  |      |      |
|-------------------------------|-----------------|------|--------------------------------------|------|------|------|------|------|
|                               |                 |      | VV1                                  | VV2  | VV3  | VV1  | VV2  | VV3  |
| Maximale Auskragungslänge bei | Betondeckung CV |      | Betonfestigkeitsklasse $\geq$ C25/30 |      |      |      |      |      |
|                               | CV1             | CV2  | $l_{k,max}$ [m]                      |      |      |      |      |      |
| Isokorb® Höhe H [mm]          |                 | 200  | 1,31                                 | 1,33 | -    | 1,50 | -    | -    |
|                               | 160             |      | 1,32                                 | 1,33 | -    | 1,51 | -    | -    |
|                               |                 | 210  | 1,40                                 | 1,41 | 1,45 | 1,60 | 1,63 | -    |
|                               | 170             |      | 1,41                                 | 1,42 | 1,46 | 1,61 | 1,64 | -    |
|                               |                 | 220  | 1,48                                 | 1,49 | 1,53 | 1,69 | 1,72 | 1,75 |
|                               | 180             |      | 1,49                                 | 1,51 | 1,54 | 1,71 | 1,73 | 1,77 |
|                               |                 | 230  | 1,55                                 | 1,57 | 1,61 | 1,78 | 1,81 | 1,84 |
|                               | 190             |      | 1,57                                 | 1,58 | 1,62 | 1,80 | 1,83 | 1,86 |
|                               |                 | 240  | 1,62                                 | 1,64 | 1,68 | 1,86 | 1,89 | 1,92 |
|                               | 200             |      | 1,64                                 | 1,66 | 1,70 | 1,88 | 1,91 | 1,95 |
|                               |                 | 250  | 1,69                                 | 1,71 | 1,75 | 1,94 | 1,97 | 2,00 |
|                               | 210             |      | 1,71                                 | 1,73 | 1,78 | 1,96 | 1,99 | 2,03 |
|                               |                 | 260  | 1,76                                 | 1,78 | 1,82 | 2,01 | 2,04 | 2,08 |
|                               | 220             |      | 1,78                                 | 1,80 | 1,85 | 2,04 | 2,07 | 2,11 |
|                               |                 | 270  | 1,82                                 | 1,84 | 1,89 | 2,08 | 2,12 | 2,16 |
|                               | 230             |      | 1,85                                 | 1,87 | 1,91 | 2,11 | 2,15 | 2,19 |
|                               |                 | 280  | 1,88                                 | 1,90 | 1,95 | 2,15 | 2,19 | 2,23 |
|                               | 240             |      | 1,91                                 | 1,93 | 1,98 | 2,18 | 2,22 | 2,26 |
|                               |                 | 250  | 1,97                                 | 1,99 | 2,04 | 2,25 | 2,29 | 2,33 |
| 260                           |                 | 2,02 | 2,05                                 | 2,10 | 2,32 | 2,36 | 2,40 |      |
|                               | 270             | 2,08 | 2,10                                 | 2,15 | 2,38 | 2,42 | 2,46 |      |
| 280                           |                 | 2,13 | 2,15                                 | 2,21 | 2,44 | 2,48 | 2,53 |      |

### 1 Maximale Auskragungslänge

- Die Auskragungslänge  $l_k$  und statisches System siehe Seite 159.



## Schwingung

| Schöck Isokorb® T Typ DP 6.0  |                 |      | MM3                                  |      |      |      |      |
|-------------------------------|-----------------|------|--------------------------------------|------|------|------|------|
|                               |                 |      | VV1                                  | VV2  | VV3  | VV4  | VV5  |
| Maximale Auskragungslänge bei | Betondeckung CV |      | Betonfestigkeitsklasse $\geq$ C25/30 |      |      |      |      |
|                               | CV1             | CV2  | $l_{k,max}$ [m]                      |      |      |      |      |
| Isokorb® Höhe H [mm]          |                 | 200  | 1,65                                 | -    | -    | -    | -    |
|                               | 160             |      | 1,65                                 | -    | -    | -    | -    |
|                               |                 | 210  | 1,75                                 | 1,77 | -    | -    | -    |
|                               | 170             |      | 1,77                                 | 1,79 | -    | -    | -    |
|                               |                 | 220  | 1,85                                 | 1,87 | 1,90 | 1,93 | -    |
|                               | 180             |      | 1,87                                 | 1,89 | 1,92 | 1,94 | -    |
|                               |                 | 230  | 1,95                                 | 1,97 | 2,00 | 2,02 | 2,09 |
|                               | 190             |      | 1,97                                 | 1,99 | 2,02 | 2,05 | -    |
|                               |                 | 240  | 2,04                                 | 2,06 | 2,09 | 2,12 | 2,19 |
|                               | 200             |      | 2,06                                 | 2,09 | 2,11 | 2,14 | 2,21 |
|                               |                 | 250  | 2,12                                 | 2,15 | 2,17 | 2,21 | 2,28 |
|                               | 210             |      | 2,15                                 | 2,18 | 2,20 | 2,24 | 2,31 |
|                               |                 | 260  | 2,20                                 | 2,23 | 2,26 | 2,29 | 2,37 |
|                               | 220             |      | 2,23                                 | 2,26 | 2,29 | 2,32 | 2,40 |
|                               |                 | 270  | 2,28                                 | 2,31 | 2,34 | 2,37 | 2,45 |
|                               | 230             |      | 2,32                                 | 2,34 | 2,37 | 2,41 | 2,49 |
|                               |                 | 280  | 2,36                                 | 2,39 | 2,42 | 2,45 | 2,53 |
|                               | 240             |      | 2,39                                 | 2,42 | 2,45 | 2,49 | 2,57 |
|                               |                 |      | 2,47                                 | 2,50 | 2,53 | 2,56 | 2,65 |
| 250                           |                 | 2,54 | 2,57                                 | 2,60 | 2,64 | 2,73 |      |
|                               |                 | 2,61 | 2,64                                 | 2,67 | 2,71 | 2,80 |      |
| 260                           |                 | 2,67 | 2,71                                 | 2,74 | 2,78 | 2,87 |      |
|                               |                 |      |                                      |      |      |      |      |
| 270                           |                 |      |                                      |      |      |      |      |
|                               |                 |      |                                      |      |      |      |      |
| 280                           |                 |      |                                      |      |      |      |      |

### **i** Maximale Auskragungslänge

- Die Auskragungslänge  $l_k$  und statisches System siehe Seite 159.

## Schwingung

| Schöck Isokorb® T Typ DP 6.0  |                 |      | MM4                                  |      |      |      |      |
|-------------------------------|-----------------|------|--------------------------------------|------|------|------|------|
|                               |                 |      | VV1                                  | VV2  | VV3  | VV4  | VV5  |
| Maximale Auskragungslänge bei | Betondeckung CV |      | Betonfestigkeitsklasse $\geq$ C25/30 |      |      |      |      |
|                               | CV1             | CV2  | $l_{k,max}$ [m]                      |      |      |      |      |
| Isokorb® Höhe H [mm]          |                 | 200  | 1,77                                 | -    | -    | -    | -    |
|                               | 160             |      | 1,78                                 | -    | -    | -    | -    |
|                               |                 | 210  | 1,88                                 | 1,90 | -    | -    | -    |
|                               | 170             |      | 1,90                                 | 1,91 | -    | -    | -    |
|                               |                 | 220  | 1,99                                 | 2,01 | 2,03 | 2,05 | -    |
|                               | 180             |      | 2,01                                 | 2,03 | 2,05 | 2,07 | -    |
|                               |                 | 230  | 2,09                                 | 2,11 | 2,13 | 2,16 | 2,21 |
|                               | 190             |      | 2,11                                 | 2,13 | 2,16 | 2,18 | -    |
|                               |                 | 240  | 2,19                                 | 2,21 | 2,23 | 2,25 | 2,31 |
|                               | 200             |      | 2,21                                 | 2,23 | 2,26 | 2,28 | 2,34 |
|                               |                 | 250  | 2,28                                 | 2,30 | 2,32 | 2,35 | 2,41 |
|                               | 210             |      | 2,31                                 | 2,33 | 2,35 | 2,38 | 2,44 |
|                               |                 | 260  | 2,37                                 | 2,39 | 2,41 | 2,44 | 2,50 |
|                               | 220             |      | 2,40                                 | 2,42 | 2,45 | 2,47 | 2,54 |
|                               |                 | 270  | 2,45                                 | 2,47 | 2,50 | 2,53 | 2,59 |
|                               | 230             |      | 2,49                                 | 2,51 | 2,54 | 2,56 | 2,63 |
|                               |                 | 280  | 2,53                                 | 2,56 | 2,58 | 2,61 | 2,68 |
|                               | 240             |      | 2,57                                 | 2,59 | 2,62 | 2,65 | 2,72 |
|                               |                 | 250  | 2,65                                 | 2,67 | 2,70 | 2,73 | 2,80 |
| 260                           |                 | 2,73 | 2,75                                 | 2,78 | 2,81 | 2,88 |      |
|                               | 270             | 2,80 | 2,83                                 | 2,86 | 2,89 | 2,96 |      |
| 280                           |                 | 2,87 | 2,90                                 | 2,93 | 2,96 | 3,03 |      |

### ■ Maximale Auskragungslänge

- Die Auskragungslänge  $l_k$  und statisches System siehe Seite 159.

## Schwingung

| Schöck Isokorb® T Typ DP 6.0  |                 |      | MM5                                  |      |      |      |      |
|-------------------------------|-----------------|------|--------------------------------------|------|------|------|------|
|                               |                 |      | VV1                                  | VV2  | VV3  | VV4  | VV5  |
| Maximale Auskragungslänge bei | Betondeckung CV |      | Betonfestigkeitsklasse $\geq$ C25/30 |      |      |      |      |
|                               | CV1             | CV2  | $l_{k,max}$ [m]                      |      |      |      |      |
| Isokorb® Höhe H [mm]          |                 | 200  | 1,88                                 | -    | -    | -    | -    |
|                               | 160             |      | 1,89                                 | -    | -    | -    | -    |
|                               |                 | 210  | 2,00                                 | 2,01 | -    | -    | -    |
|                               | 170             |      | 2,01                                 | 2,03 | -    | -    | -    |
|                               |                 | 220  | 2,11                                 | 2,13 | 2,14 | 2,16 | -    |
|                               | 180             |      | 2,13                                 | 2,15 | 2,17 | 2,18 | -    |
|                               |                 | 230  | 2,22                                 | 2,23 | 2,25 | 2,27 | 2,32 |
|                               | 190             |      | 2,24                                 | 2,26 | 2,28 | 2,30 | -    |
|                               |                 | 240  | 2,32                                 | 2,34 | 2,36 | 2,38 | 2,43 |
|                               | 200             |      | 2,35                                 | 2,37 | 2,39 | 2,41 | 2,46 |
|                               |                 | 250  | 2,42                                 | 2,44 | 2,46 | 2,48 | 2,53 |
|                               | 210             |      | 2,45                                 | 2,47 | 2,49 | 2,51 | 2,56 |
|                               |                 | 260  | 2,51                                 | 2,53 | 2,55 | 2,57 | 2,63 |
|                               | 220             |      | 2,55                                 | 2,57 | 2,59 | 2,61 | 2,66 |
|                               |                 | 270  | 2,60                                 | 2,62 | 2,64 | 2,67 | 2,72 |
|                               | 230             |      | 2,64                                 | 2,66 | 2,68 | 2,70 | 2,76 |
|                               |                 | 280  | 2,69                                 | 2,71 | 2,73 | 2,75 | 2,81 |
|                               | 240             |      | 2,73                                 | 2,75 | 2,77 | 2,79 | 2,85 |
|                               |                 |      | 2,81                                 | 2,83 | 2,86 | 2,88 | 2,94 |
| 250                           |                 | 2,89 | 2,91                                 | 2,94 | 2,96 | 3,02 |      |
|                               |                 | 2,97 | 2,99                                 | 3,02 | 3,05 | 3,11 |      |
| 260                           |                 | 3,05 | 3,07                                 | 3,09 | 3,12 | 3,19 |      |
|                               |                 |      |                                      |      |      |      |      |
| 270                           |                 |      |                                      |      |      |      |      |
|                               |                 |      |                                      |      |      |      |      |
| 280                           |                 |      |                                      |      |      |      |      |

### **i** Maximale Auskragungslänge

- Die Auskragungslänge  $l_k$  und statisches System siehe Seite 159.

## Schwingung

| Schöck Isokorb® T Typ DP 6.0  |                 |      | MM6                                  |      |      |      |      |
|-------------------------------|-----------------|------|--------------------------------------|------|------|------|------|
|                               |                 |      | VV1                                  | VV2  | VV3  | VV4  | VV5  |
| Maximale Auskragungslänge bei | Betondeckung CV |      | Betonfestigkeitsklasse $\geq$ C25/30 |      |      |      |      |
|                               | CV1             | CV2  | $l_{k,max}$ [m]                      |      |      |      |      |
| Isokorb® Höhe H [mm]          |                 | 200  | 2,02                                 | -    | -    | -    | -    |
|                               | 160             |      | 2,02                                 | -    | -    | -    | -    |
|                               |                 | 210  | 2,15                                 | 2,16 | -    | -    | -    |
|                               | 170             |      | 2,16                                 | 2,18 | -    | -    | -    |
|                               |                 | 220  | 2,27                                 | 2,29 | 2,30 | 2,32 | -    |
|                               | 180             |      | 2,29                                 | 2,31 | 2,32 | 2,34 | -    |
|                               |                 | 230  | 2,39                                 | 2,41 | 2,42 | 2,44 | 2,47 |
|                               | 190             |      | 2,42                                 | 2,43 | 2,45 | 2,46 | -    |
|                               |                 | 240  | 2,50                                 | 2,52 | 2,53 | 2,55 | 2,59 |
|                               | 200             |      | 2,53                                 | 2,55 | 2,57 | 2,58 | 2,62 |
|                               |                 | 250  | 2,61                                 | 2,63 | 2,64 | 2,66 | 2,70 |
|                               | 210             |      | 2,65                                 | 2,66 | 2,68 | 2,70 | 2,74 |
|                               |                 | 260  | 2,71                                 | 2,73 | 2,75 | 2,77 | 2,81 |
|                               | 220             |      | 2,75                                 | 2,77 | 2,78 | 2,80 | 2,85 |
|                               |                 | 270  | 2,81                                 | 2,83 | 2,85 | 2,87 | 2,91 |
|                               | 230             |      | 2,85                                 | 2,87 | 2,89 | 2,91 | 2,95 |
|                               |                 | 280  | 2,91                                 | 2,92 | 2,94 | 2,96 | 3,01 |
|                               | 240             |      | 2,95                                 | 2,97 | 2,98 | 3,01 | 3,05 |
|                               |                 | 250  | 3,04                                 | 3,06 | 3,08 | 3,10 | 3,15 |
|                               |                 | 260  | 3,13                                 | 3,15 | 3,17 | 3,19 | 3,24 |
|                               | 270             | 3,22 | 3,24                                 | 3,26 | 3,28 | 3,33 |      |
|                               | 280             | 3,30 | 3,32                                 | 3,34 | 3,36 | 3,41 |      |

### Maximale Auskragungslänge

- Die Auskragungslänge  $l_k$  und statisches System siehe Seite 159.

## Produktbeschreibung

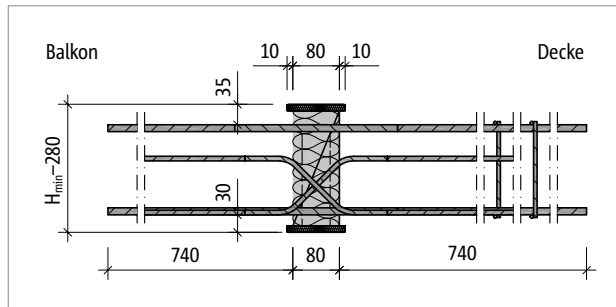


Abb. 211: Schöck Isokorb® T Typ DP-MM1-VV3 bei CV1: Produktschnitt

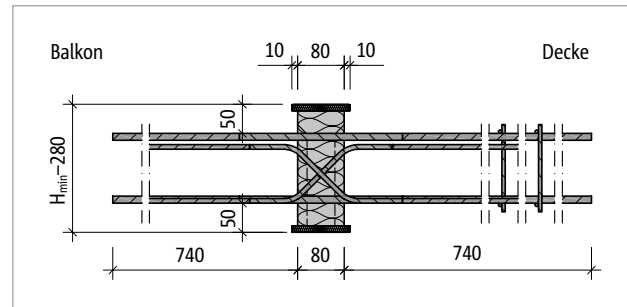


Abb. 212: Schöck Isokorb® T Typ DP-MM1-VV3 bei CV2: Produktschnitt

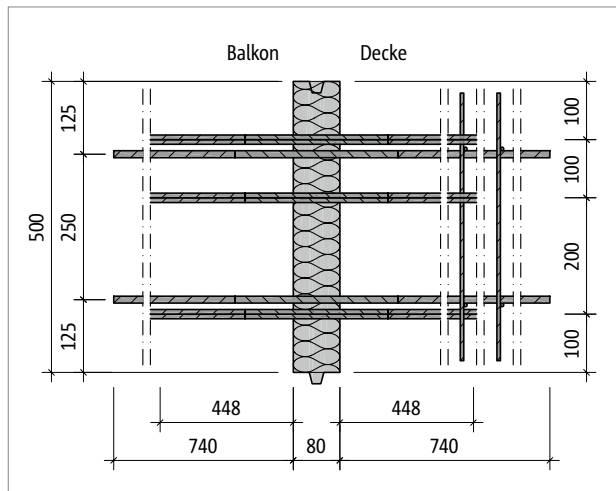


Abb. 213: Schöck Isokorb® T Typ DP-MM1-VV3: Grundriss

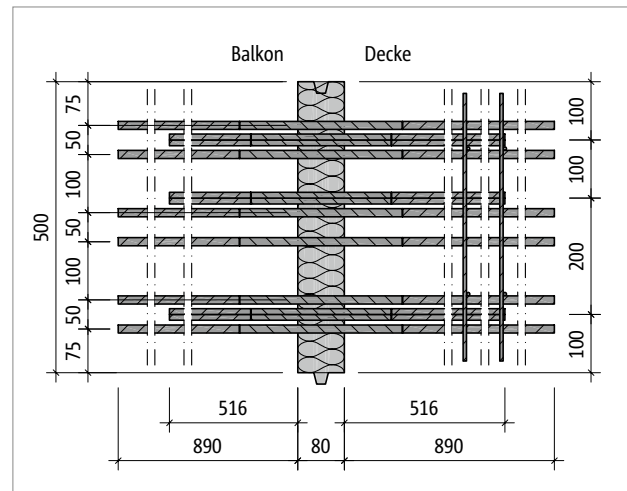


Abb. 214: Schöck Isokorb® T Typ DP-MM6-VV3: Grundriss

### Produktinformationen

- Download weiterer Grundrisse und Schnitte unter [cad.schoeck.at](http://cad.schoeck.at)

## Bauseitige Bewehrung

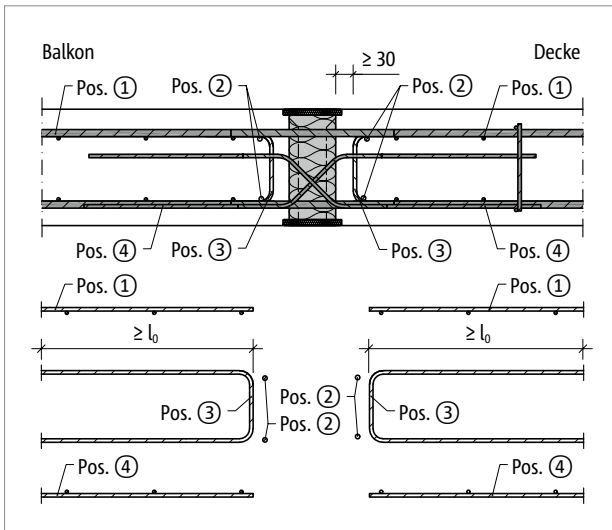


Abb. 215: Schöck Isokorb® T Typ DP: Bauseitige Bewehrung

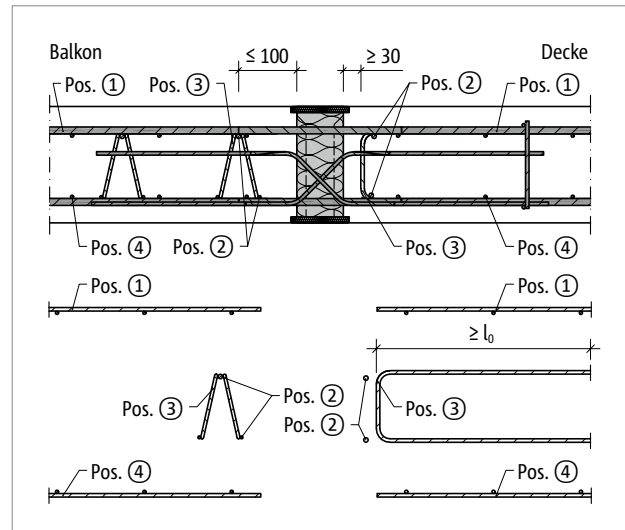


Abb. 216: Schöck Isokorb® T Typ DP: Bauseitige Bewehrung mit Gitterträger

### Info bauseitige Bewehrung

- Bewehrt man mit unterschiedlichen Durchmessern ist die Bewehrungsangabe für den größeren Durchmesser maßgebend.
- Das Mischen von Stahlstab- und Mattenbewehrung ist möglich. Die entsprechende Mattenbewehrung kann bei der Ermittlung der Zulagebewehrung angerechnet werden.
- Zu beiden Seiten des Schöck Isokorb® Typ DP ist eine Rand- und Aufhängebewehrung (Pos. 3) anzuordnen. Angaben in der Tabelle gelten für Schöck Isokorb® bei einer Beanspruchung von 100% der maximalen Bemessungsschnittgrößen bei C25/30.

## Bauseitige Bewehrung

### Vorschlag zur bauseitigen Anschlussbewehrung

Angabe der bauseitigen Bewehrung für Schöck Isokorb® bei einer Beanspruchung von 100 % des maximalen Bemessungsmoments und der Querkraft bei C25/30. Der erforderliche Bewehrungsquerschnitt ist abhängig vom Stabdurchmesser der Stahlstab- bzw. Mattenbewehrung – siehe Typenprüfung.

| Schöck Isokorb® T Typ DP 6.0   |           |     | MM1   |         |      | MM2  |      |      |      |      |
|--|-----------|-----|---|---------|------|------|------|------|------|------|
|  |           |     | VV1   | VV2     | VV3  | VV1  | VV2  | VV3  |      |      |
| Bauseitige Bewehrung   | CV1       | CV2 | Decke (XC1) Betonfestigkeitsklasse $\geq$ C25/30<br>Balkon (XC4) Betonfestigkeitsklasse $\geq$ C25/30 |         |      |      |      |      |      |      |
|  | Höhe [mm] |     |   |         |      |      |      |      |      |      |
| <b>Übergreifungsbehrung abhängig vom Stabdurchmesser (erforderlich bei negativem Moment)</b> |           |     |   |         |      |      |      |      |      |      |
| Pos. 1 mit $\varnothing 8$ [cm <sup>2</sup> /Element]  |           |     | 2,43  | 2,51    | 2,33 | 3,64 | 3,46 | 3,39 |      |      |
| Pos. 1 mit $\varnothing 10$ [cm <sup>2</sup> /Element]                                       |           |     | 2,57  | 2,73    | 2,62 | 3,86 | 3,75 | 3,62 |      |      |
| Pos. 1 mit $\varnothing 12$ [cm <sup>2</sup> /Element]                                       |           |     | 2,71  | 2,94    | 2,90 | 4,07 | 4,03 | 3,98 |      |      |
| <b>Stabstahl längs der Dämmfuge</b>  |           |     |   |         |      |      |      |      |      |      |
| Pos. 2   |           |     | 2 $\times$ 2 $\varnothing 8$  |         |      |      |      |      |      |      |
| <b>Vertikalbewehrung</b>   |           |     |   |         |      |      |      |      |      |      |
| Pos. 3 [cm <sup>2</sup> /Element]  |           |     | 160–180   | 200–210 | 0,57 |      |      |      |      |      |
| Pos. 3 [cm <sup>2</sup> /Element]  |           |     | 190–280   | 220–280 | 0,57 | 0,60 | 1,07 | 0,60 | 1,07 | 1,56 |
| <b>Übergreifungsbehrung abhängig vom Stabdurchmesser (erforderlich bei positivem Moment)</b> |           |     |   |         |      |      |      |      |      |      |
| Pos. 4 mit $\varnothing 8$ [cm <sup>2</sup> /Element]  |           |     | 2,43  | 2,51    | 2,33 | 3,64 | 3,46 | 3,39 |      |      |
| Pos. 4 mit $\varnothing 10$ [cm <sup>2</sup> /Element]                                       |           |     | 2,57  | 2,73    | 2,62 | 3,86 | 3,75 | 3,62 |      |      |
| Pos. 4 mit $\varnothing 12$ [cm <sup>2</sup> /Element]                                       |           |     | 2,71  | 2,94    | 2,90 | 4,07 | 4,03 | 3,98 |      |      |
| <b>Übergreifungslänge</b>  |           |     |   |         |      |      |      |      |      |      |
| Übergreifungslänge [mm]  |           |     | 710   |         |      |      |      |      |      |      |

| Schöck Isokorb® T Typ DP 6.0   |           |     | MM3   |         |      |      |      |      |      |
|--|-----------|-----|---|---------|------|------|------|------|------|
|  |           |     | VV1   | VV2     | VV3  | VV4  | VV5  |      |      |
| Bauseitige Bewehrung   | CV1       | CV2 | Decke (XC1) Betonfestigkeitsklasse $\geq$ C25/30<br>Balkon (XC4) Betonfestigkeitsklasse $\geq$ C25/30 |         |      |      |      |      |      |
|  | Höhe [mm] |     |   |         |      |      |      |      |      |
| <b>Übergreifungsbehrung abhängig vom Stabdurchmesser (erforderlich bei negativem Moment)</b> |           |     |   |         |      |      |      |      |      |
| Pos. 1 mit $\varnothing 8$ [cm <sup>2</sup> /Element]  |           |     | 4,78  | 4,60    | 4,52 | 4,52 | 4,52 |      |      |
| Pos. 1 mit $\varnothing 10$ [cm <sup>2</sup> /Element]                                       |           |     | 4,99  | 4,88    | 4,75 | 4,83 | 4,52 |      |      |
| Pos. 1 mit $\varnothing 12$ [cm <sup>2</sup> /Element]                                       |           |     | 5,20  | 5,16    | 5,11 | 5,31 | 4,52 |      |      |
| <b>Stabstahl längs der Dämmfuge</b>  |           |     |   |         |      |      |      |      |      |
| Pos. 2   |           |     | 2 $\times$ 2 $\varnothing 8$  |         |      |      |      |      |      |
| <b>Vertikalbewehrung</b>   |           |     |   |         |      |      |      |      |      |
| Pos. 3 [cm <sup>2</sup> /Element]  |           |     | 160–180   | 200–210 | 0,57 |      |      |      |      |
| Pos. 3 [cm <sup>2</sup> /Element]  |           |     | 190–280   | 220–280 | 0,60 | 1,07 | 1,56 | 2,09 | 3,20 |
| <b>Übergreifungsbehrung abhängig vom Stabdurchmesser (erforderlich bei positivem Moment)</b> |           |     |   |         |      |      |      |      |      |
| Pos. 4 mit $\varnothing 8$ [cm <sup>2</sup> /Element]  |           |     | 4,78  | 4,60    | 4,52 | 4,52 | 4,52 |      |      |
| Pos. 4 mit $\varnothing 10$ [cm <sup>2</sup> /Element]                                       |           |     | 4,99  | 4,88    | 4,75 | 4,83 | 4,52 |      |      |
| Pos. 4 mit $\varnothing 12$ [cm <sup>2</sup> /Element]                                       |           |     | 5,20  | 5,16    | 5,11 | 5,31 | 4,52 |      |      |
| <b>Übergreifungslänge</b>  |           |     |   |         |      |      |      |      |      |
| Übergreifungslänge [mm]  |           |     | 710   |         |      |      |      |      |      |

### Info bauseitige Bewehrung

- Hinweise zur bauseitigen Bewehrung siehe Seite 166.

## Bauseitige Bewehrung

| Schöck Isokorb® T Typ DP 6.0   |           |         | MM4   |      |      |      |      |
|--|-----------|---------|---|------|------|------|------|
|  |           |         | VV1   | VV2  | VV3  | VV4  | VV5  |
| Bauseitige Bewehrung   | CV1       | CV2     | Decke (XC1) Betonfestigkeitsklasse $\geq$ C25/30<br>Balkon (XC4) Betonfestigkeitsklasse $\geq$ C25/30 |      |      |      |      |
|  | Höhe [mm] |         |   |      |      |      |      |
| <b>Übergreifungsbewehrung abhängig vom Stabdurchmesser (erforderlich bei negativem Moment)</b> |           |         |   |      |      |      |      |
| Pos. 1 mit $\varnothing 10$ [cm <sup>2</sup> /Element]   |           |         | 6,12  | 6,01 | 5,88 | 5,96 | 5,65 |
| Pos. 1 mit $\varnothing 12$ [cm <sup>2</sup> /Element]   |           |         | 6,33  | 6,29 | 6,24 | 6,44 | 5,65 |
| Pos. 1 mit $\varnothing 14$ [cm <sup>2</sup> /Element]   |           |         | 7,05  | 7,03 | 7,01 | 7,27 | 6,32 |
| <b>Stabstahl längs der Dämmfuge</b>  |           |         |   |      |      |      |      |
| Pos. 2   |           |         | 2 x 2 $\varnothing 8$   |      |      |      |      |
| <b>Vertikalbewehrung</b>   |           |         |   |      |      |      |      |
| Pos. 3 [cm <sup>2</sup> /Element]  | 160–180   | 200–210 | 0,57  | 0,57 | 0,63 | 0,57 | 0,64 |
| Pos. 3 [cm <sup>2</sup> /Element]  | 190–280   | 220–280 | 0,60  | 1,07 | 1,56 | 2,09 | 3,20 |
| <b>Übergreifungsbewehrung abhängig vom Stabdurchmesser (erforderlich bei positivem Moment)</b> |           |         |   |      |      |      |      |
| Pos. 4 mit $\varnothing 10$ [cm <sup>2</sup> /Element]   |           |         | 6,12  | 6,01 | 5,88 | 5,96 | 5,65 |
| Pos. 4 mit $\varnothing 12$ [cm <sup>2</sup> /Element]   |           |         | 6,33  | 6,29 | 6,24 | 6,44 | 5,65 |
| Pos. 4 mit $\varnothing 14$ [cm <sup>2</sup> /Element]   |           |         | 7,05  | 7,03 | 7,01 | 7,27 | 6,32 |
| <b>Übergreifungslänge</b>  |           |         |   |      |      |      |      |
| Übergreifungslänge [mm]  |           |         | 710   |      |      |      |      |

| Schöck Isokorb® T Typ DP 6.0   |           |         | MM5   |      |      |      |      |
|--|-----------|---------|---|------|------|------|------|
|  |           |         | VV1   | VV2  | VV3  | VV4  | VV5  |
| Bauseitige Bewehrung   | CV1       | CV2     | Decke (XC1) Betonfestigkeitsklasse $\geq$ C25/30<br>Balkon (XC4) Betonfestigkeitsklasse $\geq$ C25/30 |      |      |      |      |
|  | Höhe [mm] |         |   |      |      |      |      |
| <b>Übergreifungsbewehrung abhängig vom Stabdurchmesser (erforderlich bei negativem Moment)</b> |           |         |   |      |      |      |      |
| Pos. 1 mit $\varnothing 10$ [cm <sup>2</sup> /Element]   |           |         | 7,25  | 7,14 | 7,02 | 7,09 | 6,79 |
| Pos. 1 mit $\varnothing 12$ [cm <sup>2</sup> /Element]   |           |         | 7,46  | 7,43 | 7,37 | 7,57 | 6,79 |
| Pos. 1 mit $\varnothing 14$ [cm <sup>2</sup> /Element]   |           |         | 8,29  | 8,28 | 8,25 | 8,52 | 7,57 |
| <b>Stabstahl längs der Dämmfuge</b>  |           |         |   |      |      |      |      |
| Pos. 2   |           |         | 2 x 2 $\varnothing 8$   |      |      |      |      |
| <b>Vertikalbewehrung</b>   |           |         |   |      |      |      |      |
| Pos. 3 [cm <sup>2</sup> /Element]  | 160–180   | 200–210 | 0,57  | 0,57 | 0,78 | 0,70 | 1,07 |
| Pos. 3 [cm <sup>2</sup> /Element]  | 190–280   | 220–280 | 0,60  | 1,07 | 1,56 | 2,09 | 3,20 |
| <b>Übergreifungsbewehrung abhängig vom Stabdurchmesser (erforderlich bei positivem Moment)</b> |           |         |   |      |      |      |      |
| Pos. 4 mit $\varnothing 10$ [cm <sup>2</sup> /Element]   |           |         | 7,25  | 7,14 | 7,02 | 7,09 | 6,79 |
| Pos. 4 mit $\varnothing 12$ [cm <sup>2</sup> /Element]   |           |         | 7,46  | 7,43 | 7,37 | 7,57 | 6,79 |
| Pos. 4 mit $\varnothing 14$ [cm <sup>2</sup> /Element]   |           |         | 8,29  | 8,28 | 8,25 | 8,52 | 7,57 |
| <b>Übergreifungslänge</b>  |           |         |   |      |      |      |      |
| Übergreifungslänge [mm]  |           |         | 710   |      |      |      |      |

### **i** Info bauseitige Bewehrung

- Hinweise zur bauseitige Bewehrung siehe Seite 166.



## Bauseitige Bewehrung | Einbauanleitung

| Schöck Isokorb® T Typ DP 6.0   |           |         | MM6   |       |       |       |      |
|--|-----------|---------|---|-------|-------|-------|------|
|  |           |         | VV1   | VV2   | VV3   | VV4   | VV5  |
| Bauseitige Bewehrung   | CV1       | CV2     | Decke (XC1) Betonfestigkeitsklasse $\geq$ C25/30<br>Balkon (XC4) Betonfestigkeitsklasse $\geq$ C25/30 |       |       |       |      |
|  | Höhe [mm] |         |   |       |       |       |      |
| <b>Übergreifungsbewehrung abhängig vom Stabdurchmesser (erforderlich bei negativem Moment)</b> |           |         |   |       |       |       |      |
| Pos. 1 mit $\varnothing 12$ [cm <sup>2</sup> /Element]   |           |         | 9,91  | 9,88  | 9,83  | 10,02 | 9,24 |
| Pos. 1 mit $\varnothing 14$ [cm <sup>2</sup> /Element]   |           |         | 10,13   | 10,16 | 10,18 | 10,50 | 9,66 |
| <b>Stabstahl längs der Dämmfuge</b>  |           |         |   |       |       |       |      |
| Pos. 2   |           |         | 2 $\times$ 2 $\varnothing$ 8  |       |       |       |      |
| <b>Vertikalbewehrung</b>   |           |         |   |       |       |       |      |
| Pos. 3 [cm <sup>2</sup> /Element]  | 160–180   | 200–210 | 0,57  | 0,57  | 0,78  | 0,7   | 1,07 |
| Pos. 3 [cm <sup>2</sup> /Element]  | 190–280   | 220–280 | 0,60  | 1,07  | 1,56  | 2,09  | 3,20 |
| <b>Übergreifungsbewehrung abhängig vom Stabdurchmesser (erforderlich bei positivem Moment)</b> |           |         |   |       |       |       |      |
| Pos. 4 mit $\varnothing 12$ [cm <sup>2</sup> /Element]   |           |         | 9,91  | 9,88  | 9,83  | 10,02 | 9,24 |
| Pos. 4 mit $\varnothing 14$ [cm <sup>2</sup> /Element]   |           |         | 10,13   | 10,16 | 10,18 | 10,50 | 9,66 |
| <b>Übergreifungslänge</b>  |           |         |   |       |       |       |      |
| Übergreifungslänge [mm]  |           |         | 790   |       |       |       |      |

### **i** Info bauseitige Bewehrung

- Hinweise zur bauseitige Bewehrung siehe Seite 166.

### **i** Einbauanleitung

Die aktuelle Einbauanleitung finden Sie online unter:  
[www.schoeck.com/view/7035](http://www.schoeck.com/view/7035)

## Fertigteilbauweise | Einbauanleitung

Der Schöck Isokorb® T Typ DP kann in Verbindung mit Elementplatten auf zwei verschiedene Varianten eingesetzt werden:

- Die Elementdecke wird 770 oder 920 mm ausgespart
- Der Schöck Isokorb® wird auf die Elementdecke aufgesetzt. Hierbei muss die Plattenstärke  $\geq H230$  mm sein und der Schöck Isokorb® muss mit 60 mm kleinerer Höhe gewählt werden.

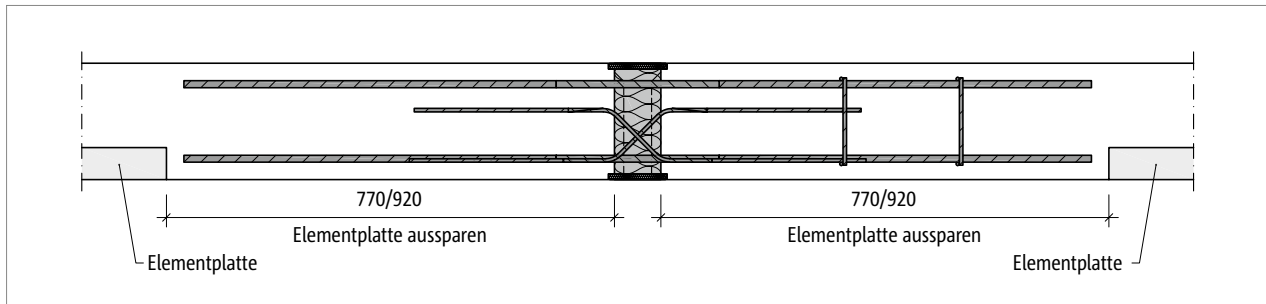


Abb. 217: Schöck Isokorb® T Typ DP: Ausgesparte Elementdecke mit eingesetztem Isokorb® T Typ DP

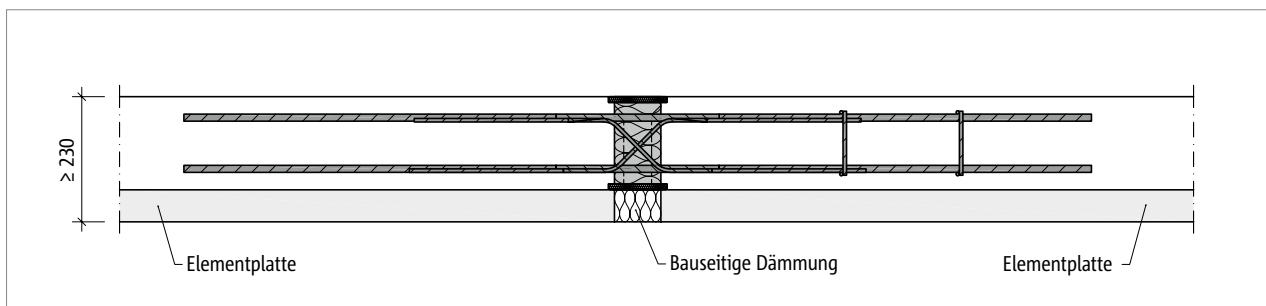


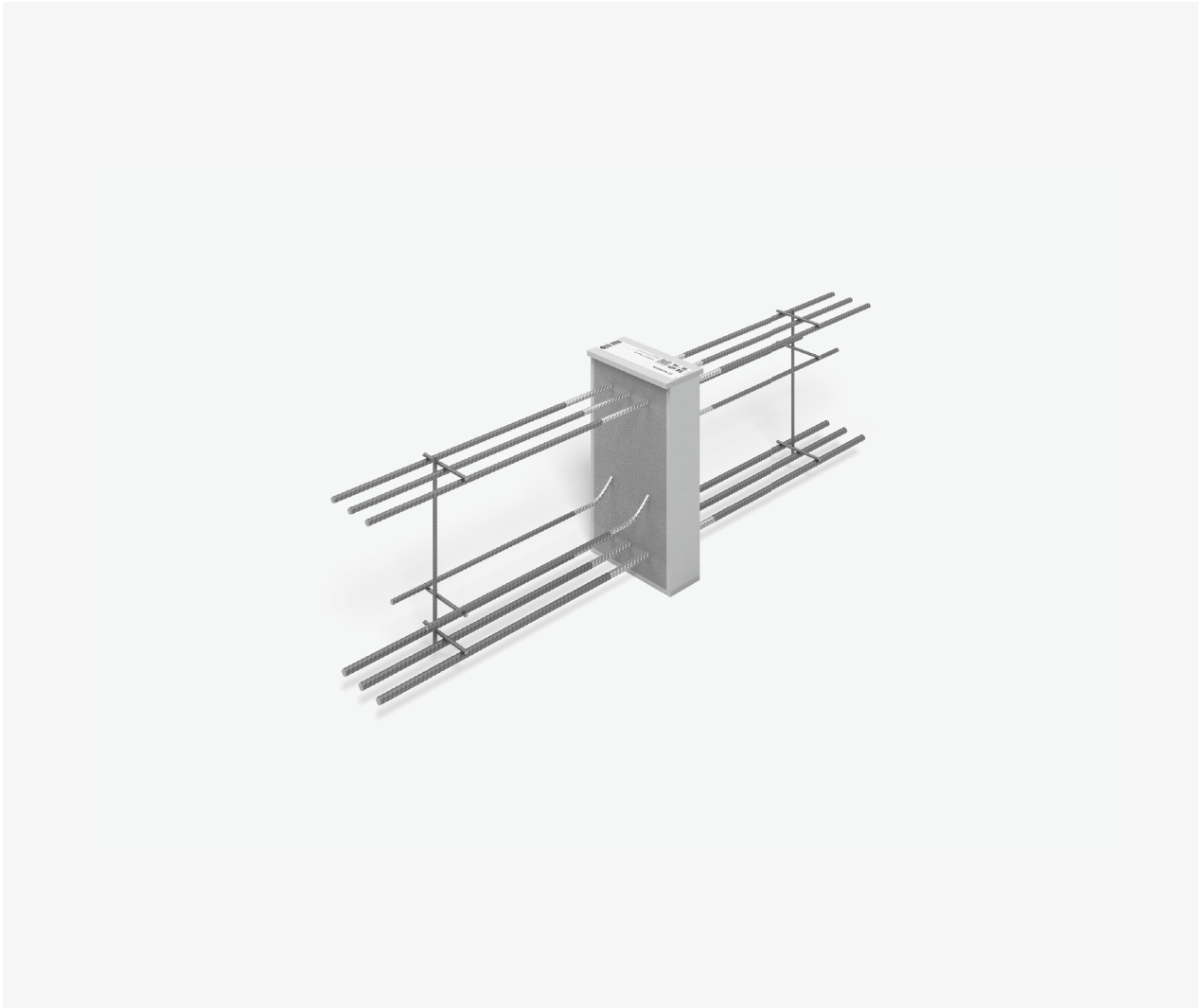
Abb. 218: Schöck Isokorb® T Typ DP: Elementdecke mit aufgesetztem Isokorb® T Typ DP

### **i** Einbauanleitung

Die aktuelle Einbauanleitung finden Sie online unter:

[www.schoeck.com/view/7035](http://www.schoeck.com/view/7035)

## Schöck Isokorb® T Typ BP



### Schöck Isokorb® T Typ BP

Tragendes Wärmedämmelement für Kragbalken und Unterzüge. Das Element überträgt negative Momente und positive Querkkräfte.

T  
Typ BP

Stahlbeton – Stahlbeton

## Elementanordnungen | Einbauschritte

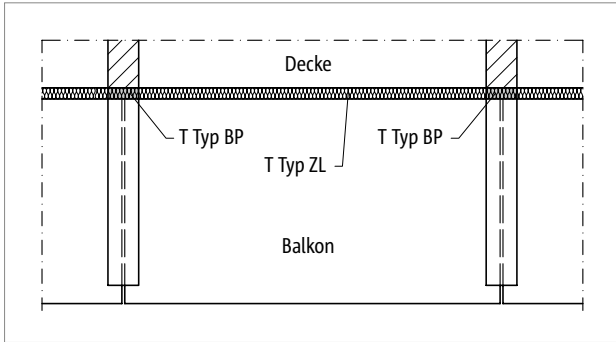


Abb. 219: Schöck Isokorb® T Typ BP: Balkonkonstruktion mit frei auskragenden Unterzügen (Fertigteilbalkon)

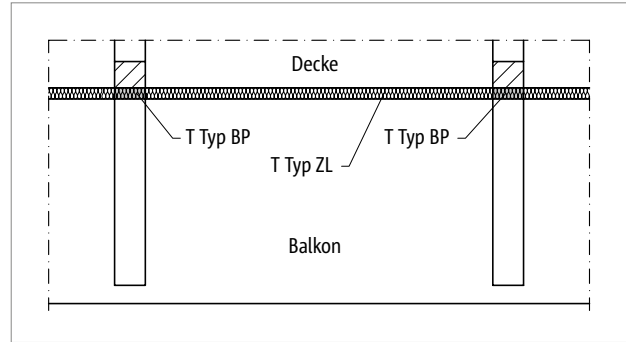


Abb. 220: Schöck Isokorb® T Typ BP: Balkonkonstruktion mit frei auskragenden Unterzügen

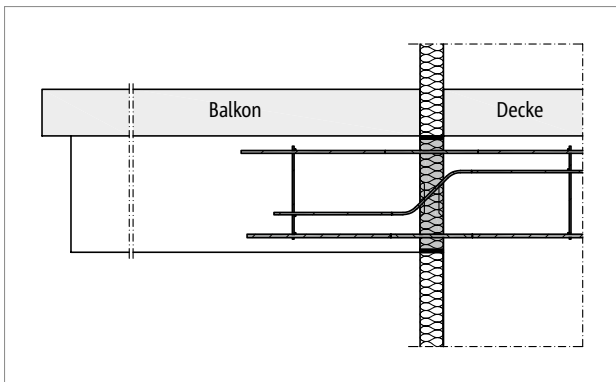


Abb. 221: Schöck Isokorb® T Typ BP: Balkonkonstruktion mit frei auskragenden Unterzügen (Fertigteilbalkon)

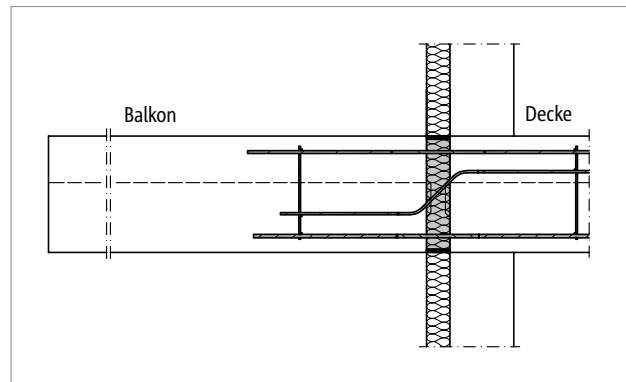


Abb. 222: Schöck Isokorb® T Typ BP: Balkonkonstruktion mit frei auskragenden Unterzügen

## Sonderkonstruktionen | Einbauanleitung

Aufgrund der unterschiedlichen Geometrie und den stark variierenden Schnittkräften bei Konsolen gibt es für diesen Typ kein Standardelement. Auch bei individuellen und schwierigen Dämmproblemen hilft Ihnen Schöck, eine optimale Lösung zu finden. Die Anwendungstechnik der Firma Schöck bearbeitet Ihr spezielles Problem und erstellt für Sie einen Lösungsvorschlag in Form eines kostenlosen und unverbindlichen Angebotes mit allen notwendigen Berechnungen und Detailplänen.

Schicken Sie uns bitte folgende Planungsunterlagen:

| Kragmoment |     |
|------------|-----|
| $M_{Ed,y}$ | kNm |

| Trägerhöhe |    |
|------------|----|
| H =        | mm |

| Vertikale Querkraft |    |
|---------------------|----|
| $V_{Ed,z}$          | kN |

| Trägerbreite |    |
|--------------|----|
| B =          | mm |

| Horizontale Querkraft |    |
|-----------------------|----|
| $V_{Ed,y}$            | kN |

Die angegebenen Schnittgrößen sind als Bemessungswerte anzugeben!

| Eventuelle Zugkräfte |    |
|----------------------|----|
| $N_{Ed,x}$           | kN |

| Eventuelle Druckkräfte |    |
|------------------------|----|
| $N_{Ed,x}$             | kN |

### **i** Brandschutz

- Der Schöck Isokorb® wird standardmäßig in der Brandschutzausführung R 90 ausgeliefert.

### **i** Hinweise zur Bemessung

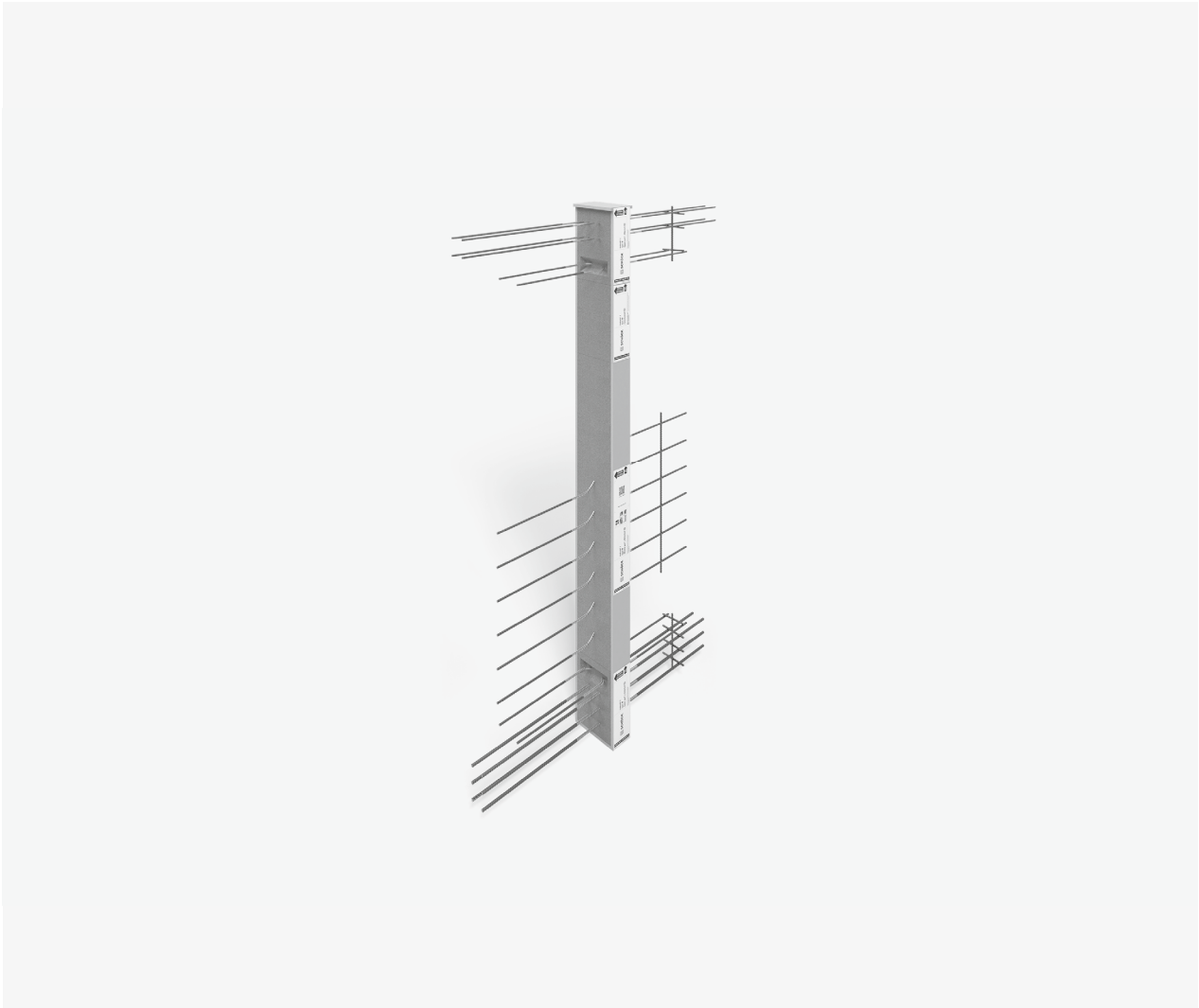
- Bitte senden Sie uns zur Berechnung eines Sonderelements alle notwendigen Schnitte und Grundrisse von der Anschlusssituation.

### **i** Einbauanleitung

Die aktuelle Einbauanleitung finden Sie online unter:  
[www.schoeck.com/view/7036](http://www.schoeck.com/view/7036)



## Schöck Isokorb® T Typ WL



### Schöck Isokorb® T Typ WL

Tragendes Wärmedämmelement für Wandscheiben. Das Element überträgt negative Momente und Querkräfte.

T  
Typ WL

Stahlbeton – Stahlbeton

## Elementanordnung | Einbauschnitt

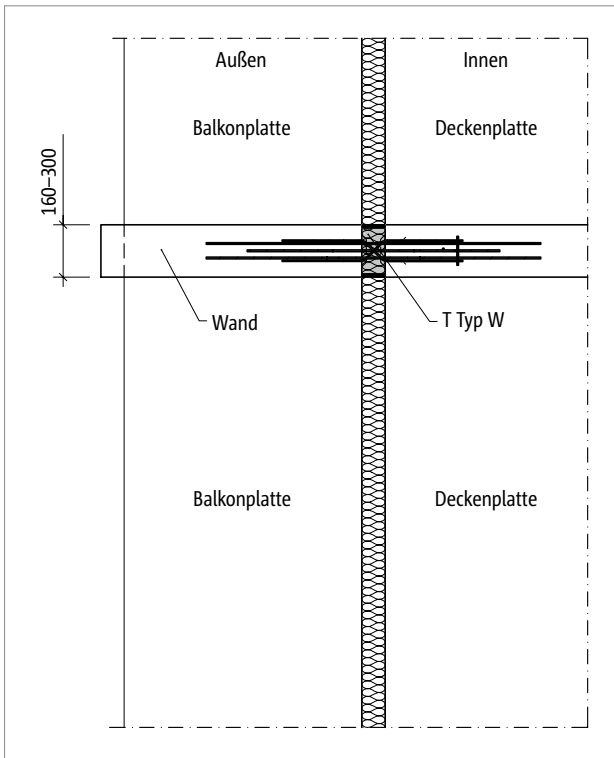


Abb. 223: Schöck Isokorb® T Typ WL: Grundriss; Balkonkonstruktion mit wärmeisolierten tragenden Wandscheiben

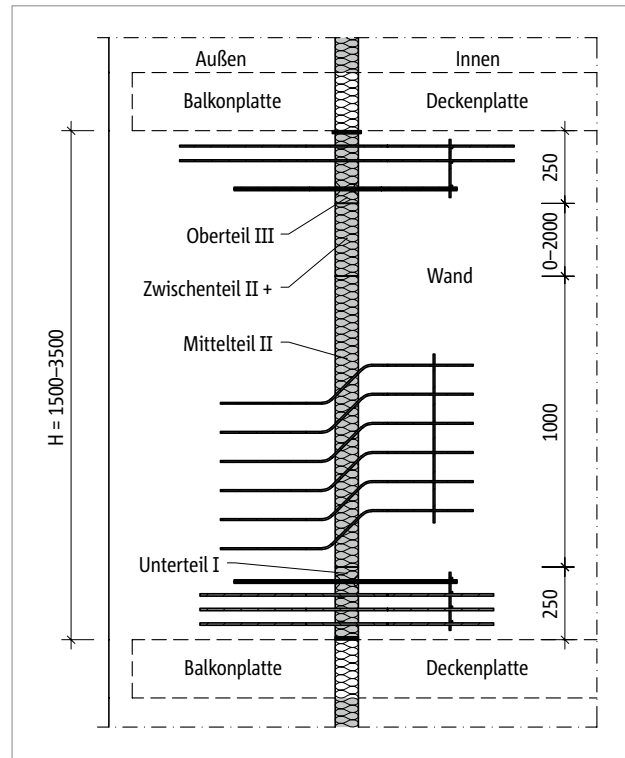


Abb. 224: Schöck Isokorb® T Typ WL: Balkonkonstruktion mit wärmeisolierten tragenden Wandscheiben

### **i** Elementanordnung

- Der Schöck Isokorb® T Typ WL besteht aus mindestens 3 Teilen: Unterteil I, Mittelteil II, Oberteil III. Je nach Höhe ist zusätzlich ein Dämmzwischenteil II+ erforderlich.



## Produktvarianten | Typenbezeichnung | Sonderkonstruktionen

### Varianten Schöck Isokorb® T Typ WL

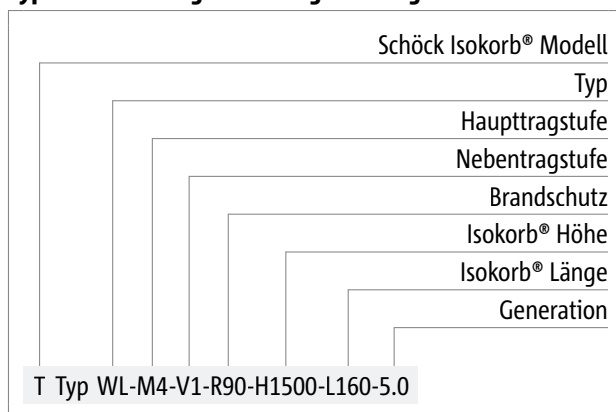
Die Ausführung des Schöck Isokorb® T Typ WL kann wie folgt variiert werden:

- Haupttragstufe: M1 bis M4
- Nebentragstufe: V1
- Feuerwiderstandsklasse:  
R90: Überstand obere Brandschutzplatte beidseitig 10 mm
- Isokorb® Höhe:  
H = 1500 mm bis 3500 mm
- Isokorb® Länge:  
L = 160 mm bis 300 mm
- Teilebezeichnung (optional): Oberteil, Mittelteil, Unterteil
- Generation:  
5.0

### **i** Varianten

- Bei der Bestellung die gewünschten Abmessungen angeben.

### Typenbezeichnung in Planungsunterlagen



### **i** Sonderkonstruktionen

Anschlussituationen, die mit den in dieser Technischen Information dargestellten Standard-Produktvarianten nicht realisierbar sind, können bei der Anwendungstechnik (Kontakt siehe Seite 3) angefragt werden.

## Bemessung C25/30

| Schöck Isokorb® T Typ WL 5.0 |                         | M1                                   | M2         | M3         | M4         |
|------------------------------|-------------------------|--------------------------------------|------------|------------|------------|
| Bemessungswerte bei          |                         | Betonfestigkeitsklasse $\geq$ C25/30 |            |            |            |
|                              |                         | $M_{Rd,y}$ [kNm/Element]             |            |            |            |
| Isokorb® Höhe H [mm]         | 1500-1990               | -64,8                                | -115,0     | -179,5     | -146,7     |
|                              | 2000-2490               | -89,4                                | -158,8     | -247,8     | -202,5     |
|                              | 2500-3500               | -114,0                               | -202,5     | -316,1     | -258,4     |
|                              | $V_{Rd,z}$ [kN/Element] |                                      |            |            |            |
|                              | 1500-3500               | 52,2                                 | 92,7       | 144,9      | 208,6      |
|                              |                         | $V_{Rd,y}$ [kN/Element]              |            |            |            |
| 1500-3500                    |                         | $\pm 17,4$                           | $\pm 17,4$ | $\pm 17,4$ | $\pm 17,4$ |

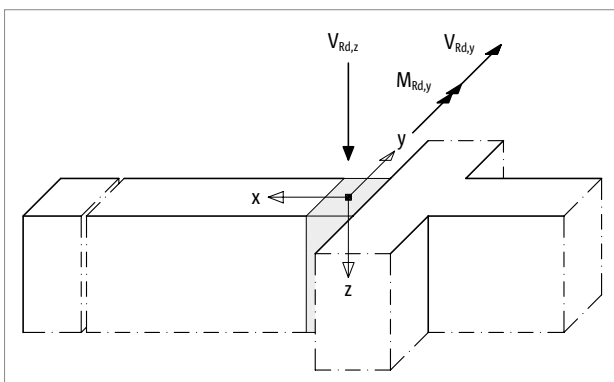


Abb. 225: Schöck Isokorb® T Typ WL: Vorzeichenregel für die Bemessung

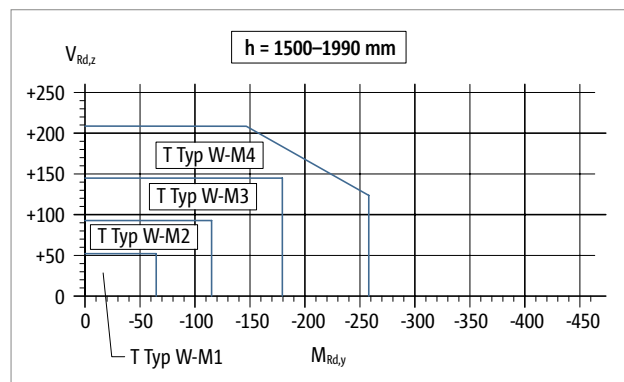


Abb. 226: Schöck Isokorb® T Typ WL: Interaktionsdiagramm

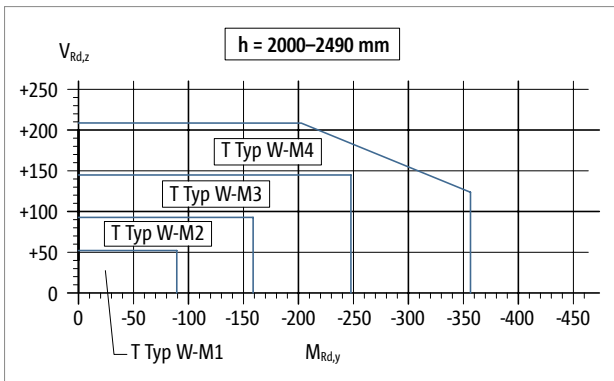


Abb. 227: Schöck Isokorb® T Typ WL: Interaktionsdiagramm

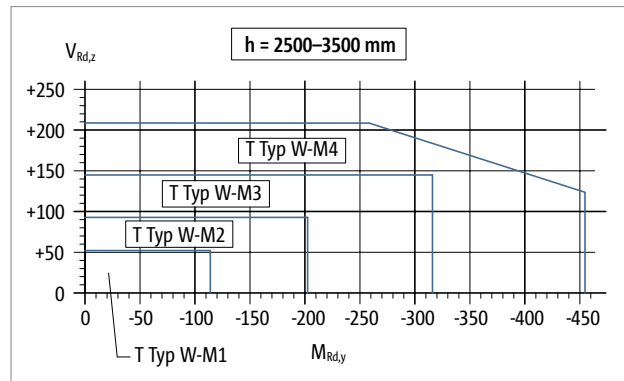


Abb. 228: Schöck Isokorb® T Typ WL: Interaktionsdiagramm

T  
Typ WL

Stahlbeton – Stahlbeton

## Bemessung

| Schöck Isokorb® T Typ WL 5.0 | M1                  | M2        | M3        | M4        |
|------------------------------|---------------------|-----------|-----------|-----------|
| Bestückung bei               | Isokorb® Länge [mm] |           |           |           |
|                              | 160-300             | 160-300   | 160-300   | 160-300   |
| Zugstäbe                     | 4 Ø 6               | 4 Ø 8     | 4 Ø 10    | 4 Ø 12    |
| Druckstäbe                   | 6 Ø 8               | 6 Ø 10    | 6 Ø 12    | 6 Ø 14    |
| Querkraftstäbe vertikal      | 6 Ø 6               | 6 Ø 8     | 6 Ø 10    | 6 Ø 12    |
| Querkraftstäbe horizontal    | 2 × 2 Ø 6           | 2 × 2 Ø 6 | 2 × 2 Ø 6 | 2 × 2 Ø 6 |

### **i** Hinweise zur Bemessung

- Für die Ermittlung der Zugstabverankerungslängen sind mäßige Verbundbedingungen (Verbundbereich II) zugrunde gelegt.

### Varianten Schöck Isokorb® T Typ WL

Bei schwierigen Dämmproblemen hilft Ihnen Schöck, eine optimale Lösung zu finden.

Die Anwendungstechnik der Firma Schöck bearbeitet Ihr spezielles Problem und erstellt für Sie einen Lösungsvorschlag in Form eines kostenlosen und unverbindlichen Angebotes mit allen notwendigen Berechnungen und Detailplänen.

Schicken Sie uns bitte folgende Planungsunterlagen:

| Kragmoment |     |
|------------|-----|
| $M_{Ed,y}$ | kNm |

| Wandhöhe |    |
|----------|----|
| H =      | mm |

| Vertikale Querkraft |    |
|---------------------|----|
| $V_{Ed,z}$          | kN |

| Wandbreite |    |
|------------|----|
| B =        | mm |

| Horizontale Querkraft |    |
|-----------------------|----|
| $V_{Ed,y}$            | kN |

|   |
|---|
| Die angegebenen Schnittgrößen sind als Bemessungswerte anzugeben! |
|---|

| Eventuelle Zugkräfte |    |
|----------------------|----|
| $N_{Ed,x}$           | kN |

| Eventuelle Druckkräfte |    |
|------------------------|----|
| $N_{Ed,x}$             | kN |

## Produktbeschreibung

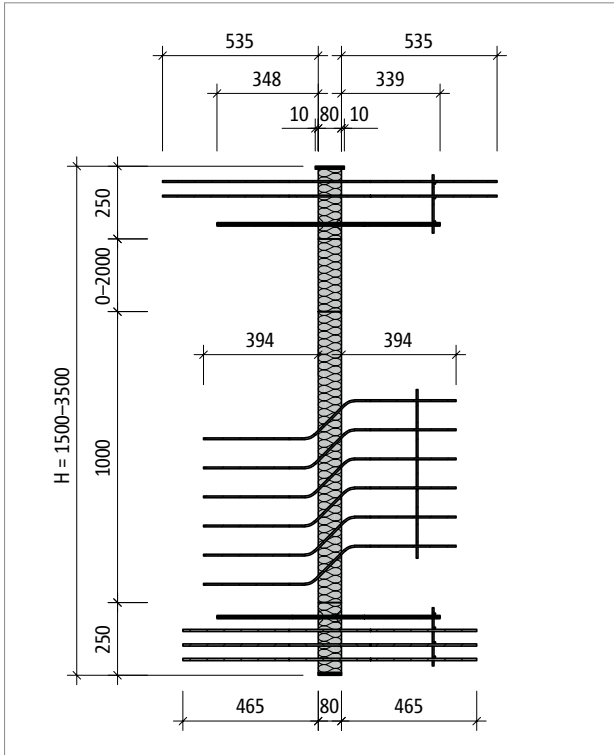


Abb. 229: Schöck Isokorb® T Typ WL-M1-R90: Produktschnitt; Brandschutzplatte oben und unten

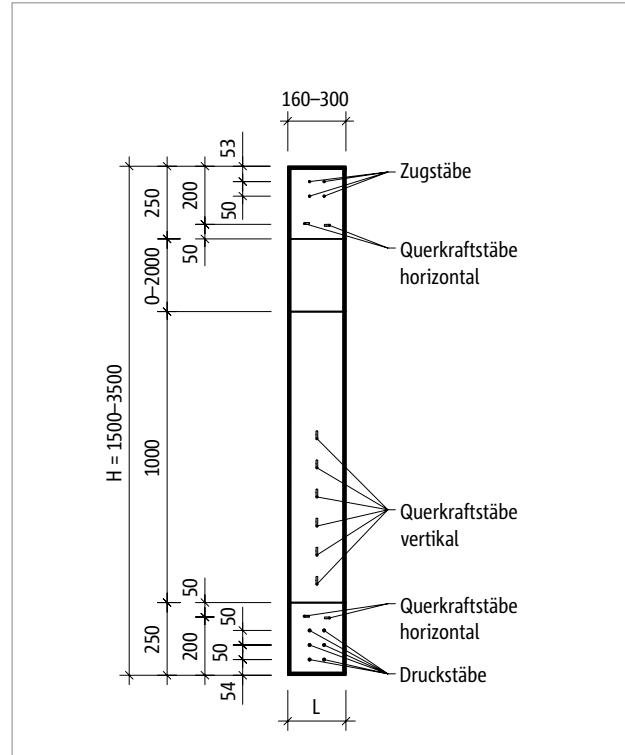


Abb. 230: Schöck Isokorb® T Typ WL-M1-R90: Produktansicht; Brandschutzplatten umlaufend

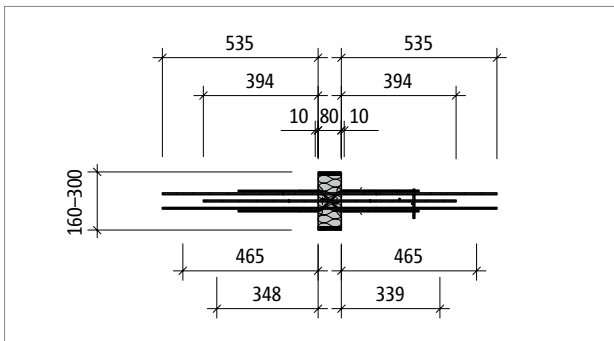


Abb. 231: Schöck Isokorb® T Typ WL-M1: Produktgrundriss

### Produktinformationen

- Download weiterer Grundrisse und Schnitte unter [cad.schoeck.at](http://cad.schoeck.at)

## Produktbeschreibung

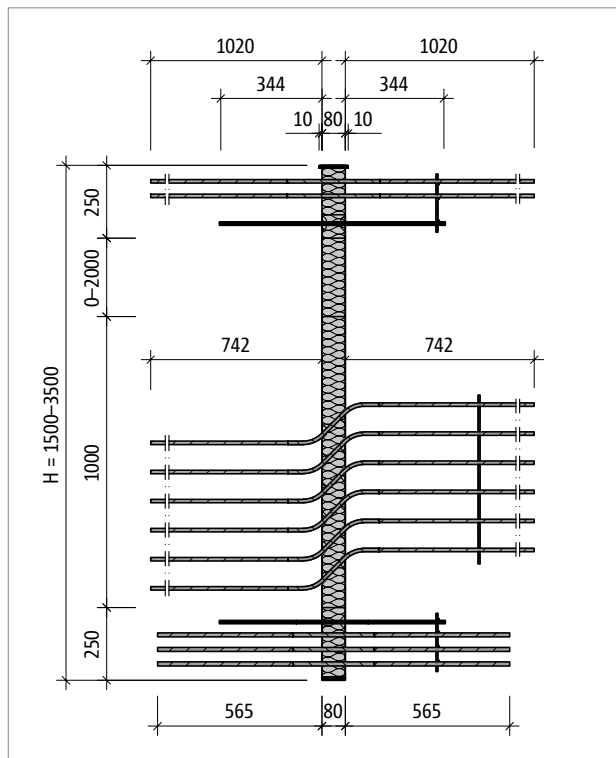


Abb. 232: Schöck Isokorb® T Typ WL-M4-R90: Produktschnitt; Brandschutzplatte oben und unten

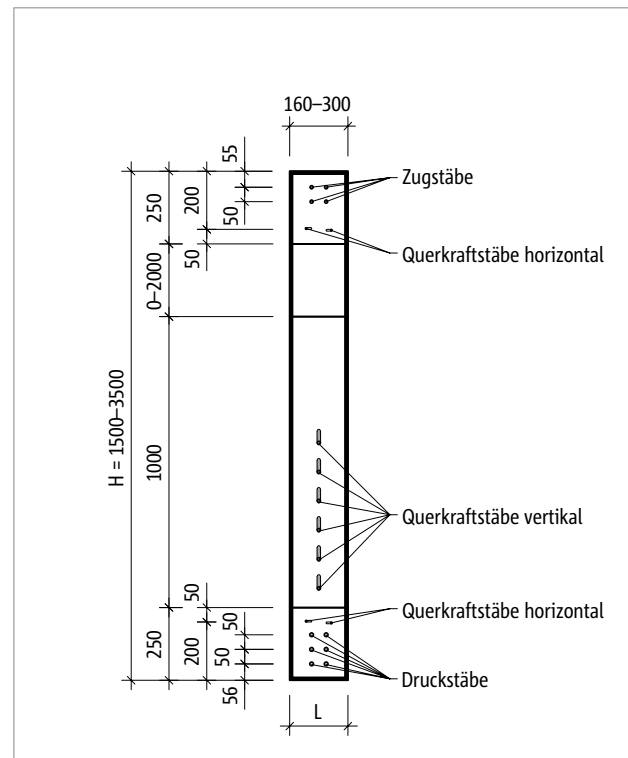


Abb. 233: Schöck Isokorb® T Typ WL-M4-R90: Produktansicht; Brandschutzplatten umlaufend

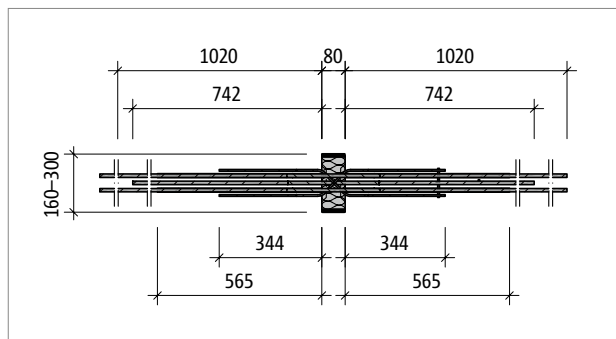


Abb. 234: Schöck Isokorb® T Typ WL-M4: Produktgrundriss

### Produktinformationen

- Download weiterer Grundrisse und Schnitte unter [cad.schoeck.at](http://cad.schoeck.at)

## Bauseitige Bewehrung

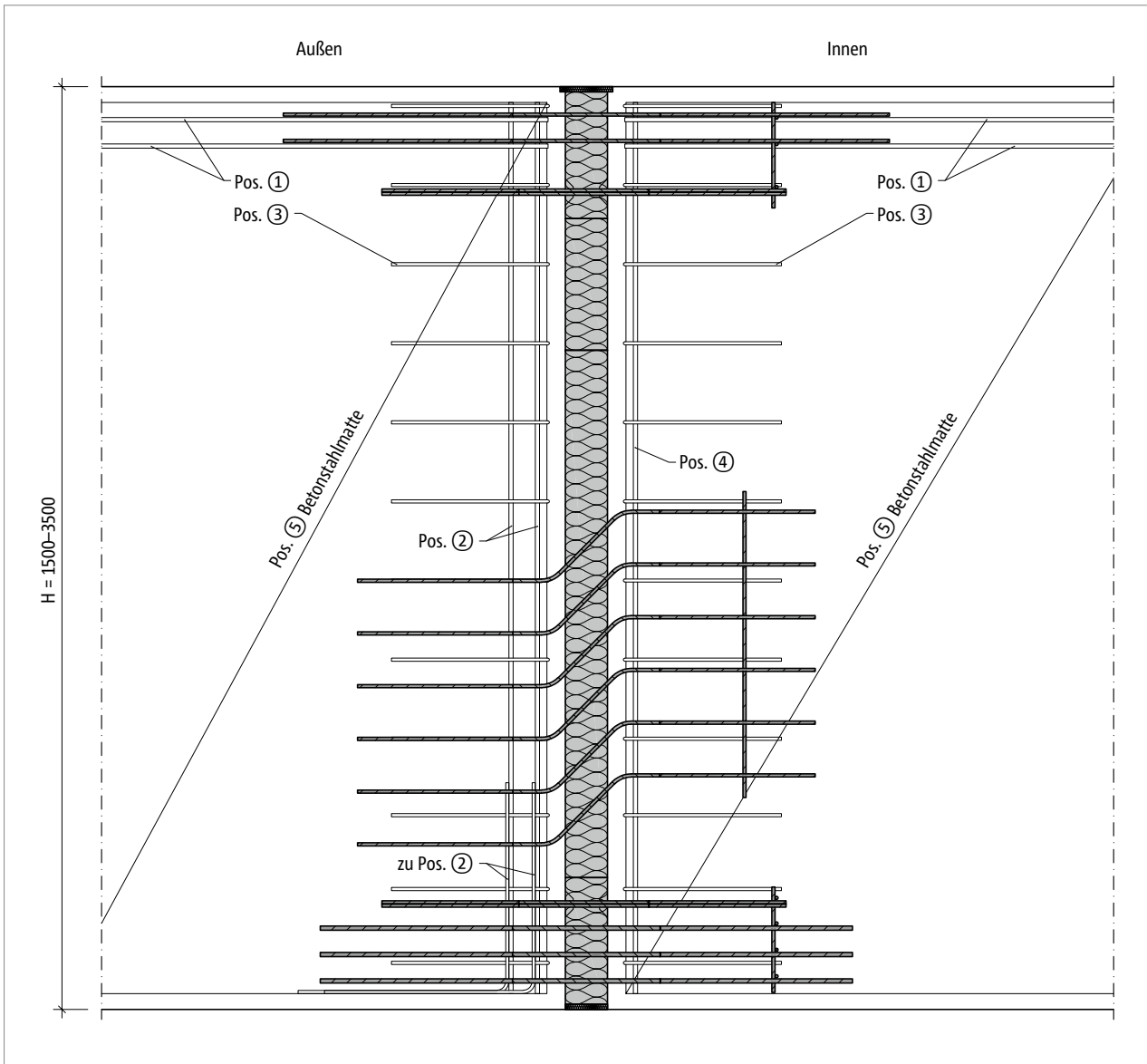


Abb. 235: Schöck Isokorb® T Typ WL: Bauseitige Bewehrung; Schnitt

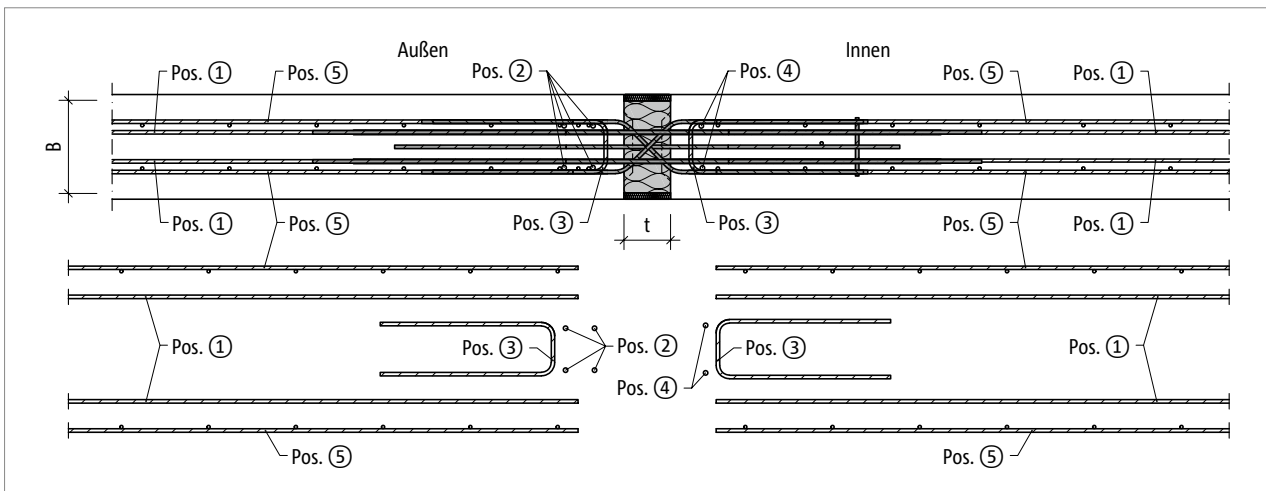


Abb. 236: Schöck Isokorb® T Typ WL: Bauseitige Bewehrung; Grundriss

## Bauseitige Bewehrung | Einbau | Einbauanleitung

### Vorschlag zur bauseitigen Anschlussbewehrung

Angabe der Übergreifungsbewehrung für Schöck Isokorb® bei einer Beanspruchung von 100 % des maximalen Bemessungsmoments bei C25/30; konstruktiv gewählt:  $a_s$  Übergreifungsbewehrung  $\geq a_s$  Isokorb® Zug-/Druckstäbe.

| Schöck Isokorb® T Typ WL 5.0                                  | M1   | M2                 | M3                 | M4                 |
|---|--|--------------------|--------------------|--------------------|
| Bauseitige Bewehrung  | Innenbauteile (XC1) Betonfestigkeitsklasse $\geq$ C20/25<br>Außenbauteile (XC4) Betonfestigkeitsklasse $\geq$ C25/30 |                    |                    |                    |
| <b>Übergreifungsbewehrung</b>                                 |  |                    |                    |                    |
| Pos. 1  | 4 $\varnothing$ 6  | 4 $\varnothing$ 8  | 4 $\varnothing$ 10 | 4 $\varnothing$ 12 |
| Übergreifungslänge  | 481  | 641                | 801                | 961                |
| <b>Aufhängebewehrung (Verankerung mit Bügel oder L)</b>       |  |                    |                    |                    |
| Pos. 2  | 4 $\varnothing$ 8  | 4 $\varnothing$ 10 | 4 $\varnothing$ 12 | 4 $\varnothing$ 14 |
| <b>Konstruktive Randeinfassung</b>                            |  |                    |                    |                    |
| Pos. 3 und 4  | nach Angabe des Tragwerksplaners   |                    |                    |                    |
| <b>Wandbewehrung und Übergreifungsbewehrung Querkraftstab</b> |  |                    |                    |                    |
| Pos. 5  | nach Angabe des Tragwerksplaners   |                    |                    |                    |

### **i** Info bauseitige Bewehrung

- Alternative Anschlussbewehrungen sind möglich. Für die Ermittlung der Übergreifungslänge gelten die Regeln nach EN 1992-1-1. Eine Abminderung der erforderlichen Übergreifungslänge mit  $m_{Ed}/m_{Rd}$  ist zulässig.

### **i** Einbau

Der Schöck Isokorb® T Typ WL wird in unterschiedlichen Komponenten (Unterteil, Mittelteil, Zwischenteil, Oberteil) geliefert.

- Je nach bestellter Anzahl, gleiche Komponenten auf einer Palette, zwecks Transportsicherung.
- Die Zuordnung der Komponenten erfolgt auf der Baustelle gemäß Einbauanleitung.

### **i** Einbauanleitung

Die aktuelle Einbauanleitung finden Sie online unter:  
[www.schoeck.com/view/7037](http://www.schoeck.com/view/7037)





### **Impressum**

Herausgeber: Schöck Bauteile Ges.m.b.H.

Argentinerstraße 22/1/7

1040 Wien

Telefon: 01 7865760

Copyright:

© 2023, Schöck Bauteile Ges.m.b.H.

Der Inhalt dieser Druckschrift darf auch nicht auszugsweise ohne schriftliche Genehmigung der Schöck Bauteile Ges.m.b.H. an Dritte weitergegeben werden. Alle technischen Angaben, Zeichnungen usw. unterliegen dem Gesetz zum Schutz des Urheberrechts.

Technische Änderungen vorbehalten

Erscheinungsdatum: November 2023



Schöck Bauteile Ges.m.b.H.  
Argentinierstraße 22/1/7  
1040 Wien  
Telefon: 01 7865760  
office-at@schoeck.com  
www.schoeck.com