

Schöck Isokorb® XT tipo Z

XT
tipo Z

Hormigón armado – Hormigón armado

Schöck Isokorb® XT tipo Z

Elemento aislante como complemento para diversas situaciones de montaje y exigencias de protección contra incendios. El elemento no transfiere fuerzas.

Disposición de los elementos | Sección de la instalación

XT
tipo Z

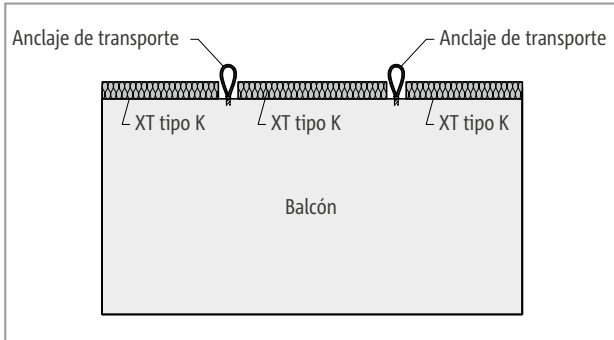


Fig. 211: Schöck Isokorb® XT tipo K: Balcón de elementos con anclaje de transporte; in situ se puede colocar el adaptador aislante XT tipo Z

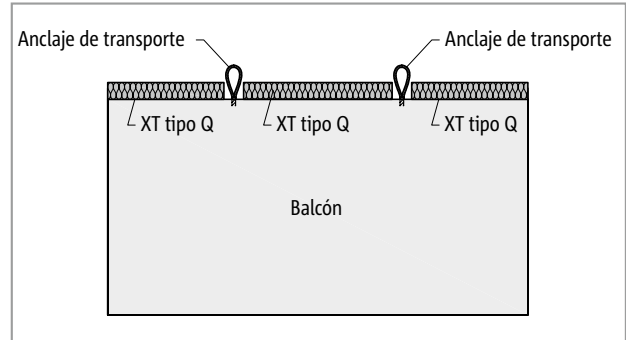


Fig. 212: Schöck Isokorb® XT tipo Q: Balcón de elementos con anclaje de transporte; in situ se puede colocar el adaptador aislante XT tipo Z

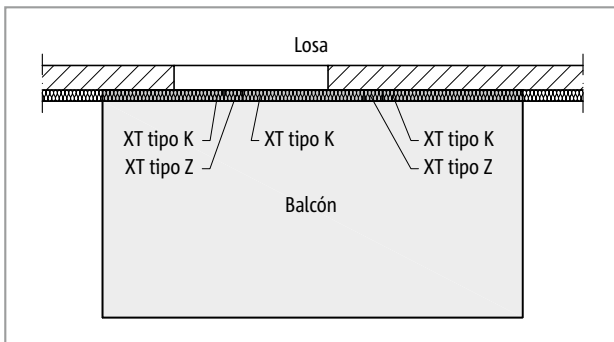


Fig. 213: Schöck Isokorb® XT tipo Z, K: Balcón en voladizo

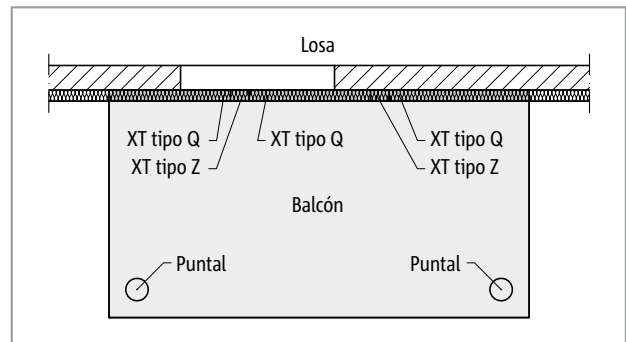


Fig. 214: Schöck Isokorb® XT tipo Z, Q: Balcón apoyado en puntales

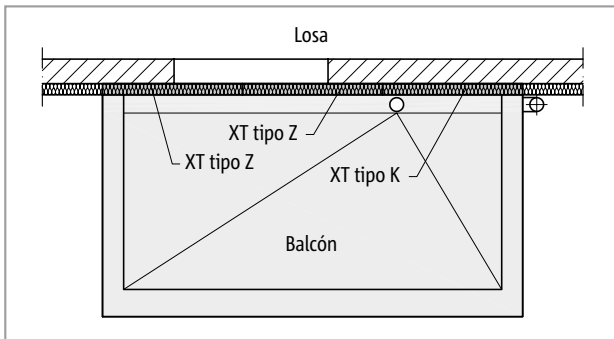


Fig. 215: Schöck Isokorb® XT tipo Z, K: Recorte para drenaje con Schöck Isokorb® XT tipo Z

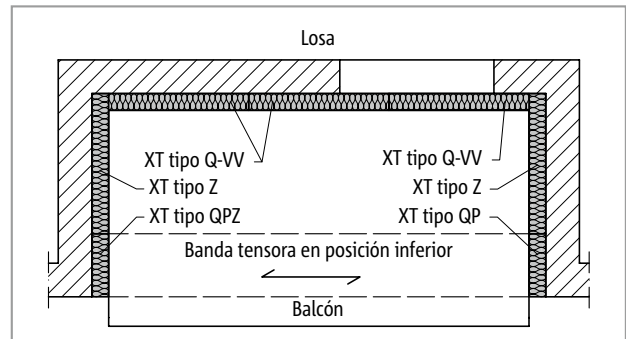


Fig. 216: Schöck Isokorb® XT tipo Z, Q-VV, Q-P, Q-PZ: Logia con apoyo en tres lados y banda tensora

Hormigón armado – Hormigón armado

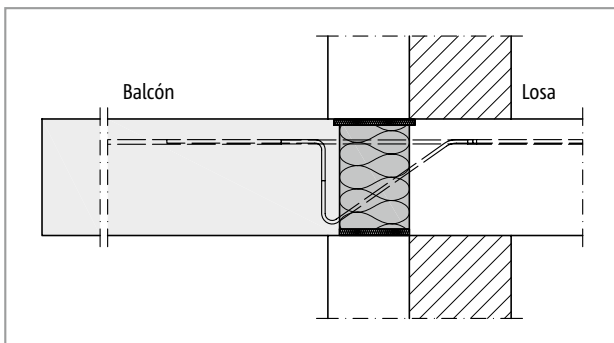


Fig. 217: Schöck Isokorb® XT tipo Z, K: Sistema de aislamiento térmico exterior (SATE)

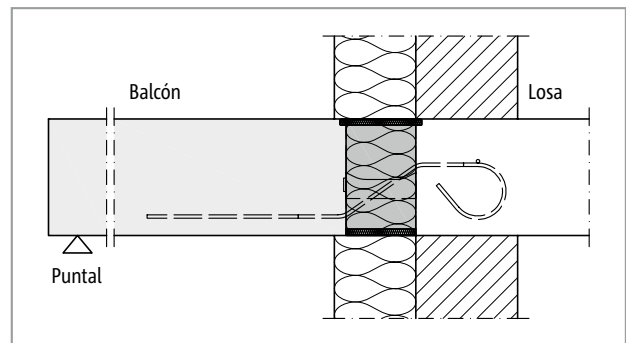


Fig. 218: Schöck Isokorb® XT tipo Z, Q: Sistema de aislamiento térmico exterior (SATE)

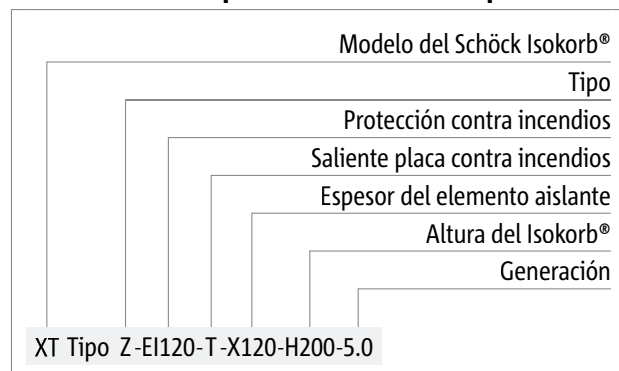
Variantes del producto | Denominación del tipo

Variantes del Schöck Isokorb® XT tipo Z

El Schöck Isokorb® XT tipo Z puede presentar varios modelos:

- Clasificación de resistencia al fuego
 - EI0: Estándar, para un mejor aislamiento térmico y acústico
 - EI120: Placa de protección contra incendios superior e inferior, placa superior de protección contra incendios sin saliente, con riel y banda de protección contra incendios
 - EI120-T: Placa de protección contra incendios superior e inferior, placa superior de protección contra incendios con saliente, a ambos lados 10 mm
- Saliente placa de protección contra incendios:
 - T = saliente placa de protección contra incendios
- Espesor del elemento aislante:
 - X120 = 120 mm
- Altura del Isokorb®:
 - H = 160 hasta 250 mm
- Generación:
 - 5.0
- Longitud del Isokorb®:
 - L = 100 mm, 150 mm o 1000 mm

Denominación del tipo en los documentos de planificación



i Protección contra incendios

- El Schöck Isokorb® se suministra por defecto sin protección contra incendios (-EI0). Si se deseara el modelo con protección contra incendios, se deberá indicar explícitamente con (-EI120 o bien. -EI120-T).

i Aplicación con los tipos de Schöck Isokorb® CXT

- El Schöck Isokorb® XT tipo Z se puede combinar con todos los tipos de Schöck Isokorb® CXT. Además de los contenidos que se brindan en la presente información técnica, se deberá tener en cuenta los contenidos de la información técnica del Schöck Isokorb® CXT.

Descripción del producto | Modelo sin protección contra incendios

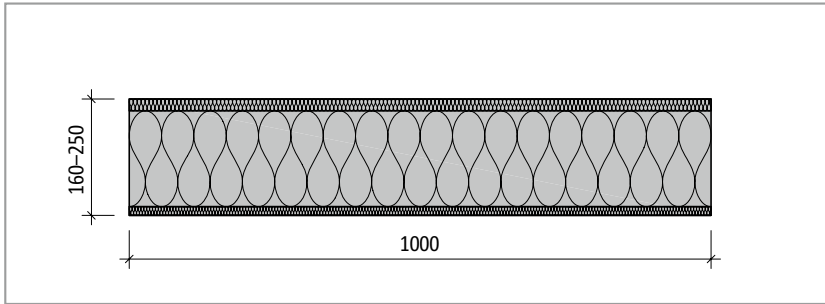
XT
tipo Z

Fig. 219: Schöck Isokorb® XT tipo Z-EI120-L1000: Vista del producto

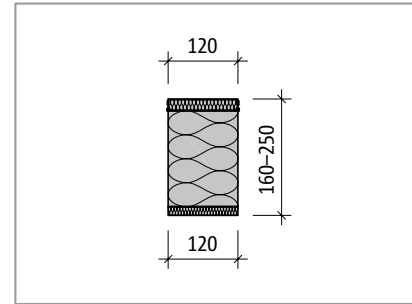


Fig. 220: Schöck Isokorb® XT tipo Z-EI120: Sección del producto

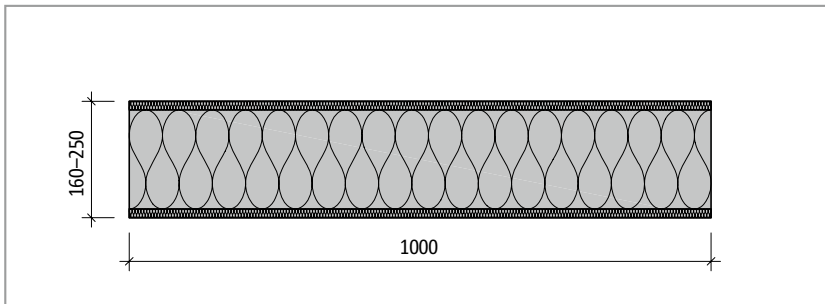


Fig. 221: Schöck Isokorb® XT tipo Z-EI120-F-L1000: Vista del producto

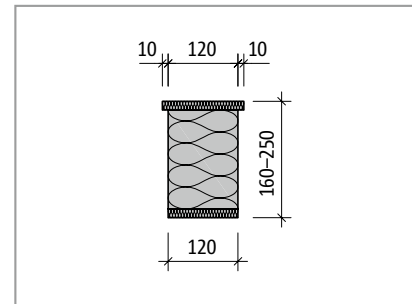


Fig. 222: Schöck Isokorb® XT tipo Z-EI120-T: Sección del producto

Informaciones acerca del producto

- El Schöck Isokorb® XT tipo Z se entrega en la longitud de 1000 mm (a petición en longitudes de 100 mm y 150 mm)
- De ser necesario, el Schöck Isokorb® XT tipo Z-L1000 se puede recortar a la longitud deseada.

Instrucciones para el cálculo

- Se ha de tener en cuenta el borde y las distancias entre ejes de los tipos de Schöck Isokorb® a conectar.
- Para el cálculo de una conexión lineal se deberá tener en cuenta que la utilización del Schöck Isokorb® XT tipo Z puede mermar los valores de cálculo de la conexión lineal (p. ej. el Schöck Isokorb® tipo con $L = 1,0$ m y el Schöck Isokorb® XT tipo Z con $L = 0,1$ m en cambio regular trae consigo una reducción de m_{Rd} de la conexión lineal de aproximadamente 9%).
- El Schöck Isokorb® XT tipo Z-EI120 es adecuado para utilizarse con el Schöck Isokorb® XT tipo K, K-F y A.
- El Schöck Isokorb® XT tipo Z-EI120-T es adecuado para utilizarse con el Schöck Isokorb® XT tipo K-U, K-O, Q, QP, D F y O.
- El Schöck Isokorb® XT tipo Z-EI120 puede utilizarse posteriormente (p. ej. para nichos de anclaje de transporte en balcones prefabricados) ya que la placa de protección contra incendios no presenta saliente.
- La clasificación de protección contra incendios del Schöck Isokorb® XT tipo Z corresponde a la clasificación máxima de protección contra incendios del tipo de Schöck Isokorb® (p. ej. XT tipo K→REI120, XT tipo QP→REI120 o XT tipo A→REI120).

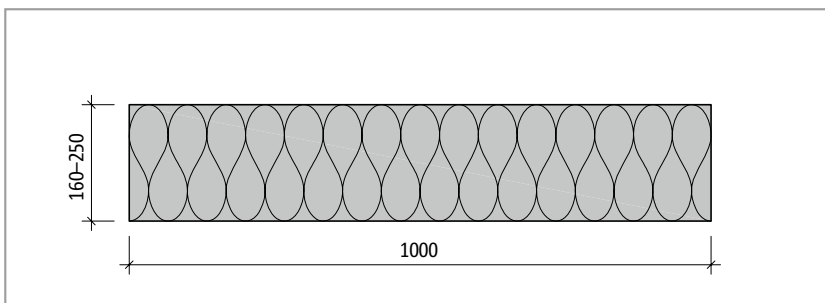


Fig. 223: Schöck Isokorb® XT tipo Z-EI0: Vista del producto

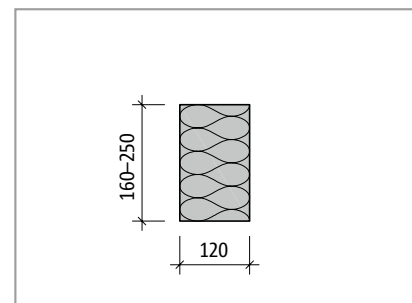


Fig. 224: Schöck Isokorb® XT tipo Z-EI0: Sección del producto

Protección contra incendios

- Si no se indica en el pedido la clase de protección contra incendios (-EI120), se entregarán por defecto modelos sin protección contra incendios (-EI0).

Hormigón armado – Hormigón armado

✓ Lista de control

- ¿Se ha tenido en cuenta la reducción de los valores de cálculo de la conexión lineal en el caso de una combinación con el Schöck Isokorb® de la longitud de 1 m?
- ¿Se han clarificado las exigencias en cuanto a la protección contra incendios y se ha anotado el correspondiente anexo en la denominación del tipo de Isokorb® en los planos de ejecución?

XT
tipo Z

Hormigón armado – Hormigón armado

