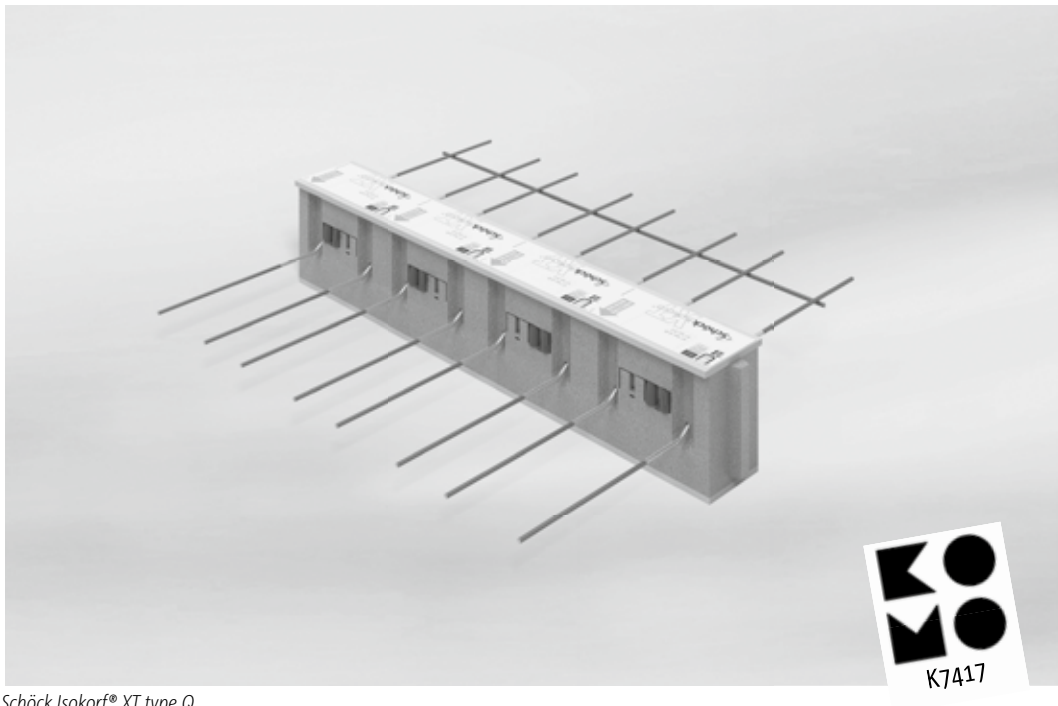


Schöck Isokorf® XT type Q-E-V + Q-E-VV + Q-E-Z



Schöck Isokorf® XT type Q.

Schöck Isokorf® XT type Q

Voor het overbrengen van dwarskrachten in positieve richting bij opleggingen.

Schöck Isokorf® XT type Q-VV

Voor het overbrengen van dwarskrachten in zowel positieve als negatieve richting bij opleggingen.

Schöck Isokorf® XT type Q-Z

Element zonder drukelement. Voor het overdragen van positieve dwarskrachten, waarbij het betonelement spanningsvrij kan uitzetten bij temperatuursverandering.

QXT

Beton-Beton

Schöck Isokorf® XT XT type Q-E, Q-E-Z

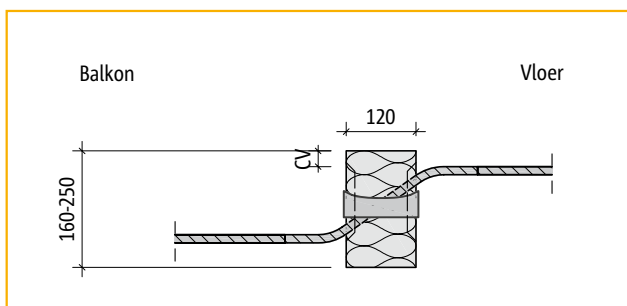
Productbeschrijving/Capaciteitstabellen/Aanzichten

XT type
Q-E-V

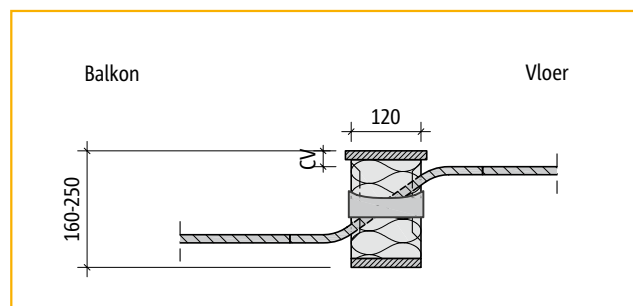
Schöck Isokorf® type ^{1,3)}	Wapening		Lengte [mm]	Element		V_{Rd} (C20/25) [kN/element]
	Dwarskracht- staven ($A_{s,q}$)	Drukelementen (n)		Hoogte [mm] (REI 120)	Hoogte q-staaf	
Q-E-V2	8 Ø 6	4 HTE20	1000	160-250	95	+56,4
Q-E-V3	8 Ø 8	4 HTE20	1000	160-250	102	+100,3
Q-E-V4	8 Ø 10	8 HTE20	1000	170-250	112	+156,7
Q-E-V5	8 Ø 12	8 HTE20	1000	180-250	122	+186,4
Q-E-V6	8 Ø 14	8 HTE30	1000	190-250	131	+253,8

Beton-Beton

Schöck Isokorf® type ^{1,3)}	Wapening		Lengte [mm]	Element		V_{Rd} (C20/25) [kN/element]
	Dwarskracht- staven ($A_{s,q}$)	Drukelementen (n)		Hoogte [mm] (REI 120)	Hoogte q-staaf	
Q-E-V3...-L250	2 Ø 8	2 HTE20	250	170-250	102	+25,1
Q-E-V4...-L250	2 Ø 10	2 HTE20	250	170-250	112	+39,2
Q-E-V3...-L500	4 Ø 8	4 HTE20	500	170-250	102	+50,1
Q-E-V5...-L250	2 Ø 12	2 HTE20	250	180-250	122	+46,6
Q-E-V6...-L250	2 Ø 14	2 HTE30	250	190-250	131	+63,4
Q-E-V4...-L500	4 Ø 10	4 HTE20	500	170-250	112	+78,3
Q-E-V5...-L500	4 Ø 12	4 HTE20	500	180-250	122	+93,2
Q-E-V6...-L250	4 Ø 14	4 HTE30	500	190-250	131	+126,9



Zijaanzicht: Schöck Isokorf® XT type Q-E zonder brandwering.



Zijaanzicht: Schöck Isokorf® XT type Q-E met REI120.

Opmerking

- Raadpleeg de algemene Technische Informatie Schöck Isokorf® (80 mm isolatiedikte) voor toepassingsvoorbeelden, voorbeeldberekeningen, inbouwhandleidingen en checklisten.

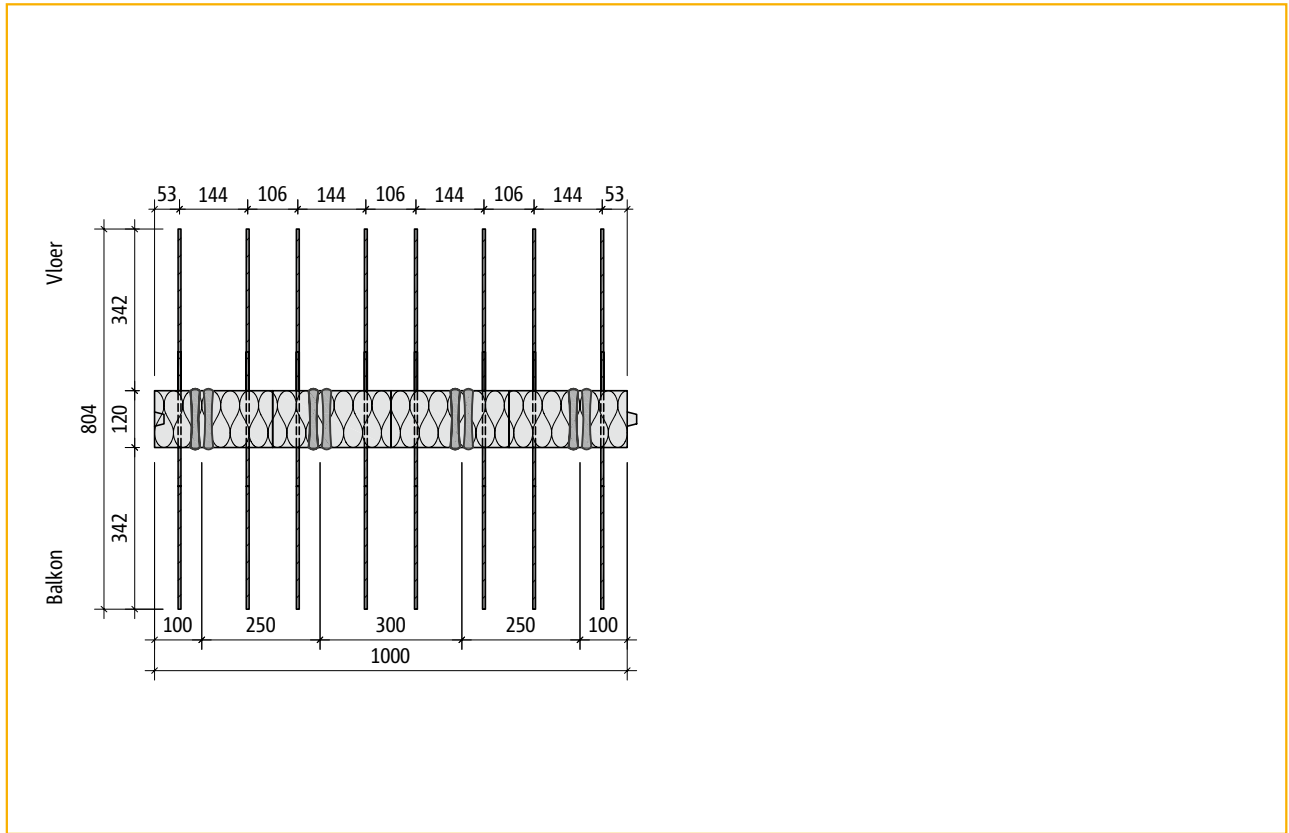
¹⁾ Deze typen zijn leverbaar zonder drukelement als XT type Q-E-Z. Deze worden toegepast daar waar bij uitzetting het beton hoge drukspanningen kan veroorzaken.

²⁾ Bij het toepassen van dit type moet aangetoond worden dat bezwijken van dit element niet leidt tot voortschrijdende instorting. Hieraan wordt automatisch voldaan indien niet meer dan 88% van de capaciteit wordt benut bij toetsing van de sterkte in de uiterste grenstoestand.

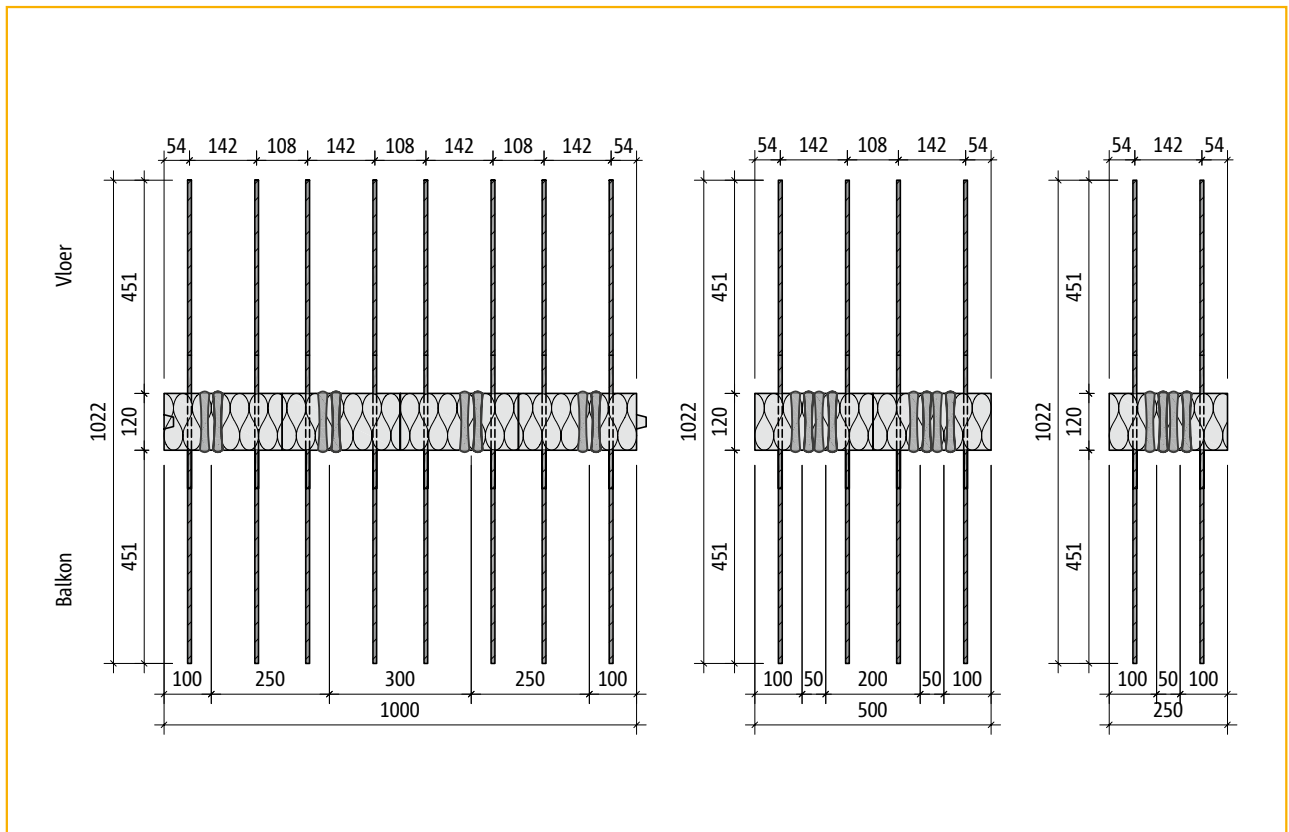
³⁾ Ook toe te passen in combinatie met Schöck IDock®.

Schöck Isokorf® XT type Q-E

Bovenaanzichten



Bovenaanzicht: Schöck Isokorf® XT type Q-E-V2



Bovenaanzicht: Schöck Isokorf® XT type Q-E-V3

XT type Q-E-V3-...-L500

XT type Q-E-V3-...-L250

XT type
Q-E-V

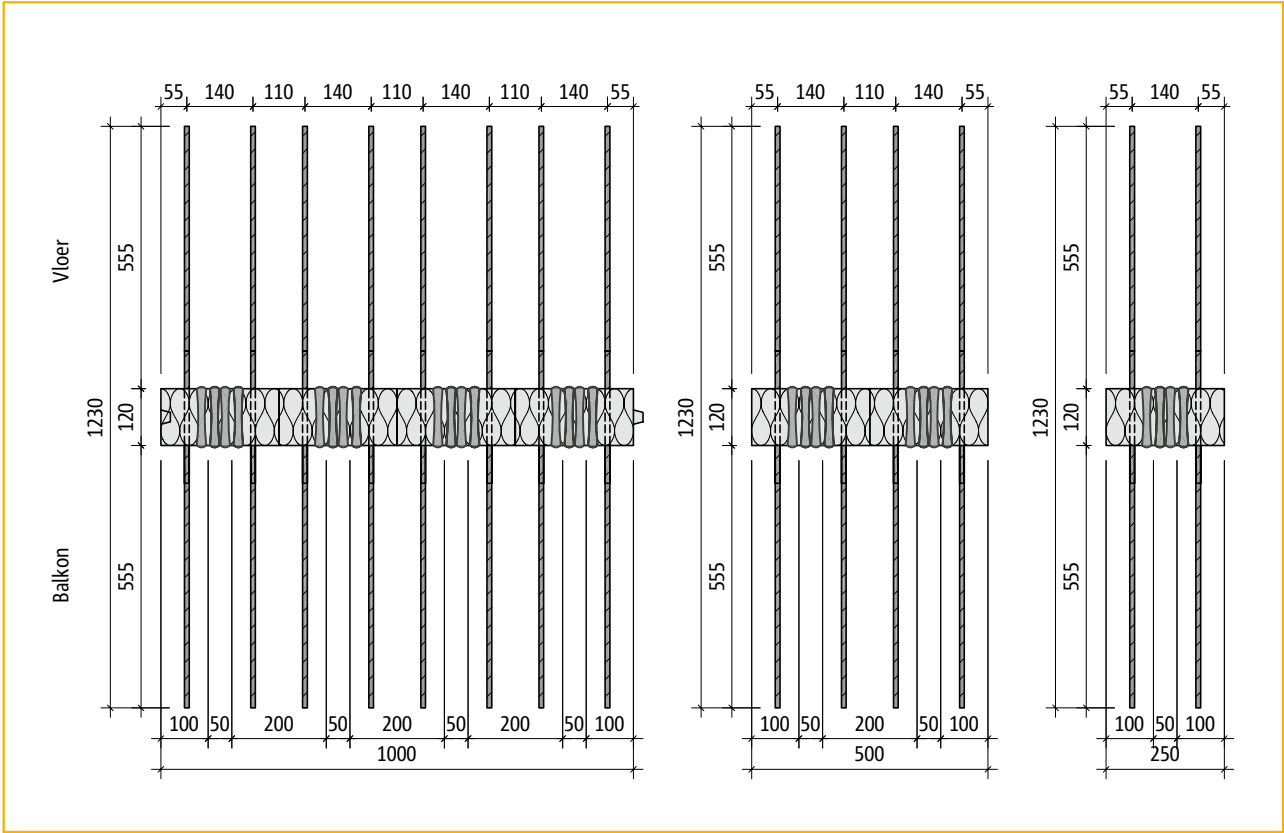
Beton-Beton

Schöck Isokorf® XT type Q-E

Bovenaanzichten

XT type
Q-E-V

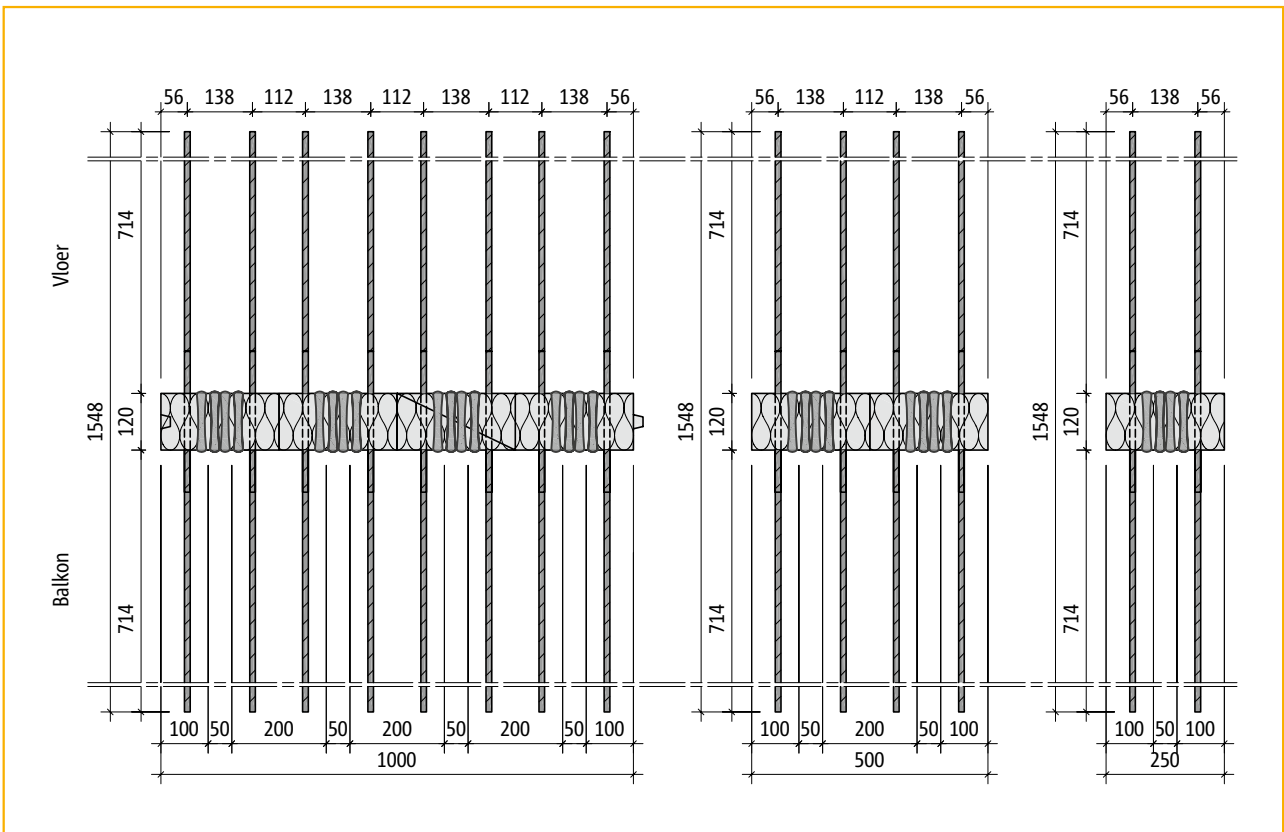
Beton-Beton



Bovenaanzicht: Schöck Isokorf® XT type Q-E-V4

XT type Q-E-V4...-L500

XT type Q-E-V4...-L250



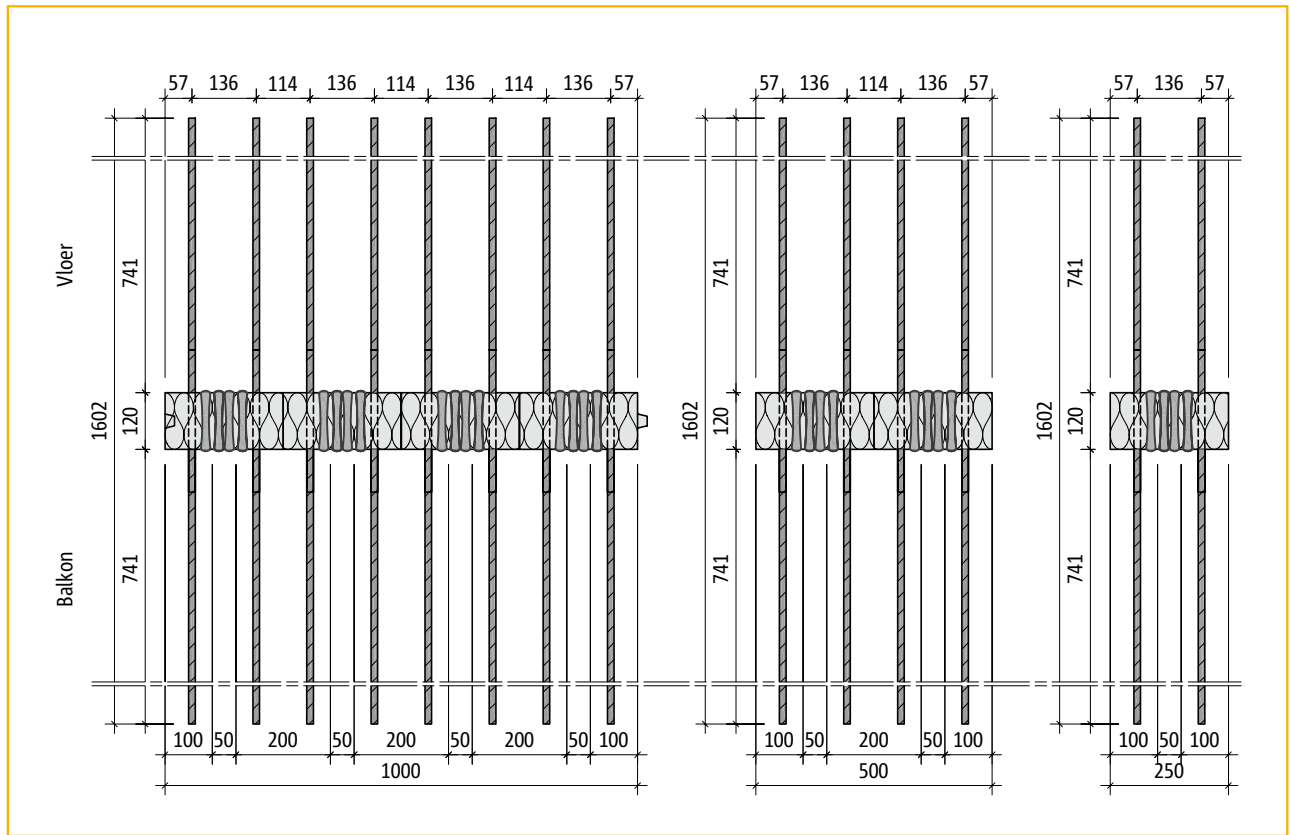
Bovenaanzicht: Schöck Isokorf® XT type Q-E-V5

Q-E-V5...-L500

Q-E-V5...-L250

Schöck Isokorf® XT type Q-E

Bovenaanzichten



XT type
Q-E-V

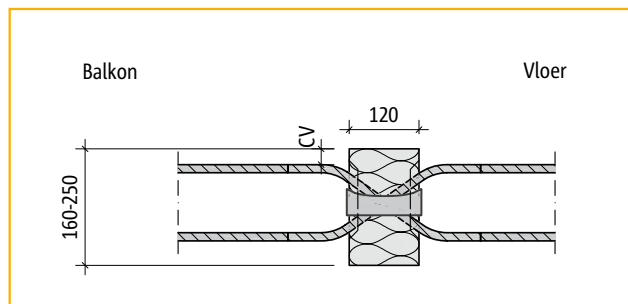
Beton-Beton

Schöck Isokorf® type XT type Q-E-VV

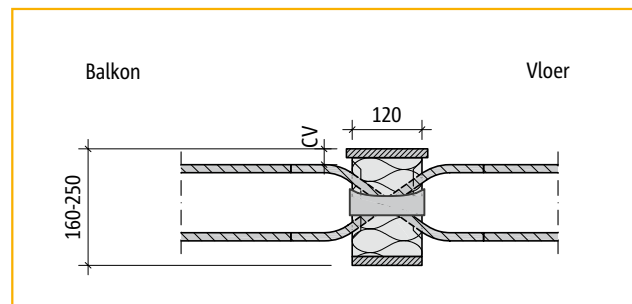
Productbeschrijving/Capaciteitstabellen/Aanzichten

Schöck Isokorf® type ¹⁾	Wapening		Element			V_{Rd} (C20/25) [kN/element]
	Dwarskrachtstaven ($A_{s,q}$)	Drukelementen (n)	Lengte [mm]	Hoogte [mm] (REI 120)	Hoogte q-staaf	
Q-E-VV2	2 x 8 Ø 6	4 HTE20	1000	160-250	95	±56,4
Q-E-VV3	2 x 8 Ø 8	4 HTE20	1000	170-250	102	±100,3
Q-E-VV4	2 x 8 Ø 10	8 HTE20	1000	180-250	112	±156,7
Q-E-VV5	2 x 8 Ø 12	8 HTE20	1000	190-250	122	±186,4
Q-E-VV6	2 x 8 Ø 14	8 HTE30	1000	200-250	131	±253,8

Schöck Isokorf® type ¹⁾	Wapening		Element			V_{Rd} (C20/25) [kN/element]
	Dwarskrachtstaven ($A_{s,q}$)	Drukelementen (n)	Lengte [mm]	Hoogte [mm] (REI 120)	Hoogte q-staaf	
Q-E-VV3-...-L250 ²⁾	2 x 2 Ø 8	2 HTE20	250	170-250	102	±25,1
Q-E-VV3-...-L250 ²⁾	2 x 2 Ø 10	2 HTE20	250	180-250	112	±39,2
Q-E-VV3-...-L500	2 x 4 Ø 8	4 HTE20	500	170-250	102	±50,1
Q-E-VV5-...-L250 ²⁾	2 x 2 Ø 12	2 HTE20	250	190-250	122	±46,6
Q-E-VV6-...-L250 ²⁾	2 x 2 Ø 14	2 HTE30	250	200-250	131	±63,4
Q-E-VV4-...-L500	2 x 4 Ø 10	4 HTE20	500	180-250	112	±78,3
Q-E-VV5-...-L500	2 x 4 Ø 12	4 HTE20	500	190-250	122	±93,2
Q-E-VV6-...-L500	2 x 4 Ø 14	4 HTE30	500	200-250	131	±126,9



Zijaanzicht: Schöck Isokorf® XT type Q-E-VV met REI0.



Zijaanzicht: Schöck Isokorf® XT type Q-E-VV met REI120.

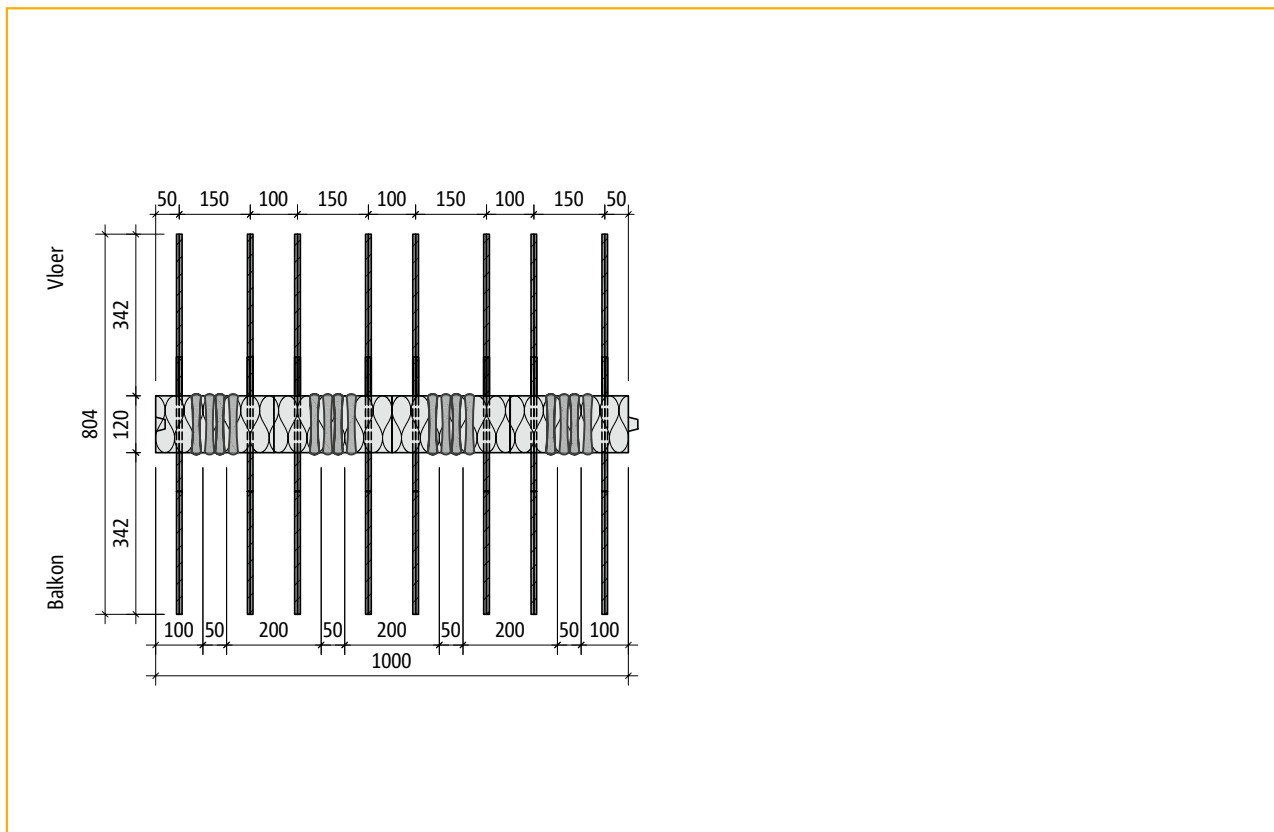
Opmerking

- ▶ Raadpleeg de algemene Technische Informatie Schöck Isokorf® (80 mm isolatiedikte) voor toepassingsvoorbeelden, voorbeeldberekeningen, inbouwhandleidingen en checklisten.
- ▶ Let op! Schöck Isokorf® XT typen Q-E-VV zijn niet toe te passen in combinatie met Schöck IDock®.

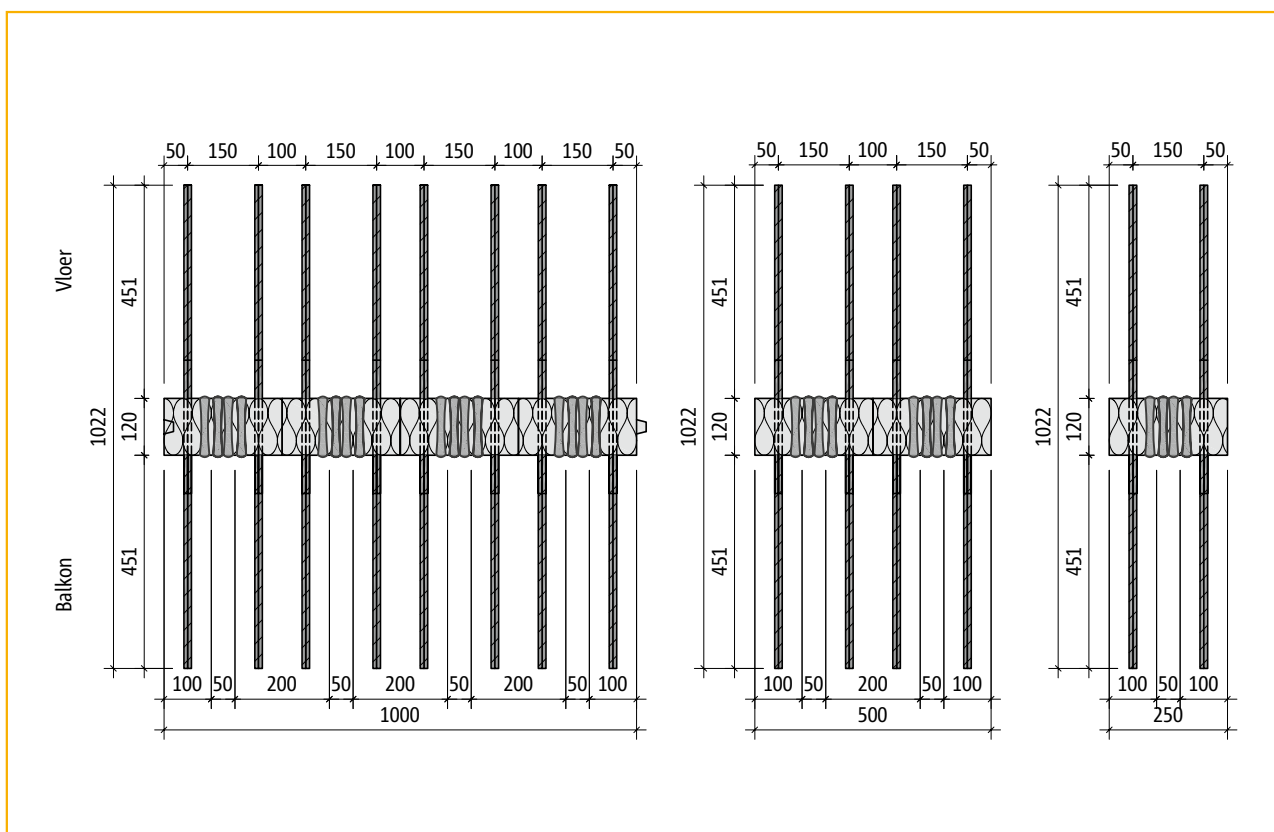
¹⁾ Deze typen zijn leverbaar zonder drukelement, als XT type Q-E. Deze worden toegepast daar waar bij uitzetting het beton hoge drukspanningen kan veroorzaken.
²⁾ Bij het toepassen van dit type moet aangetoond worden dat bezwijken van dit element niet leidt tot voortschrijdende instorting. Hieraan wordt automatisch voldaan indien niet meer dan 88% van de capaciteit wordt benut bij toetsing van de sterkte in de uiterste grenstoestand.

Schöck Isokorf® Q-E-VV

Bovenaanzichten



Bovenaanzicht: Schöck Isokorf® XT type Q-E-VV2



Bovenaanzicht: Schöck Isokorf® XT type Q-E-VV3

XT type Q-E-VV3...-L500

XT type Q-E-VV3...-L250

XT type
Q-E-V

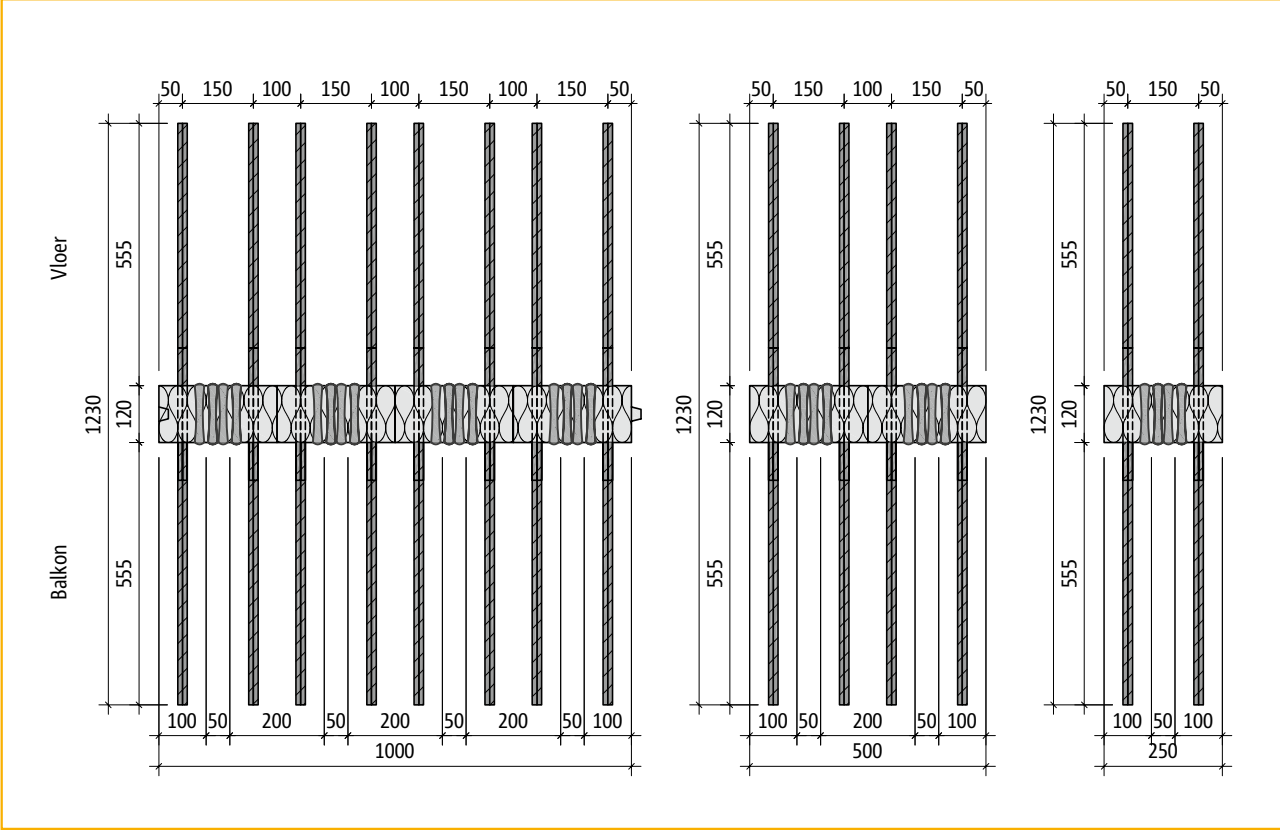
Beton-Beton

Schöck Isokorf® Q-E-VV

Bovenaanzichten

XT type
Q-E-V

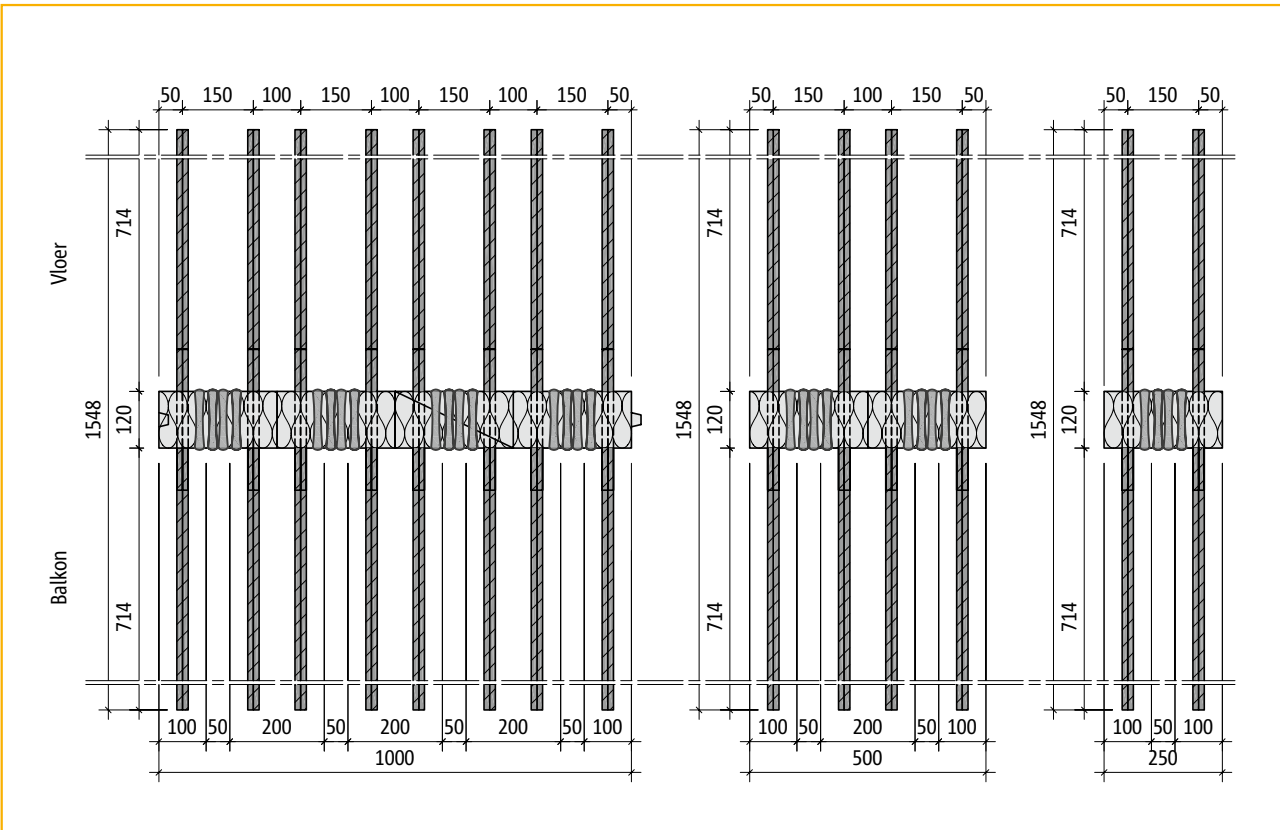
Beton-Beton



Bovenaanzicht: Schöck Isokorf® XT type Q-E-VV4

XT type Q-E-VV4-...-L500

XT type Q-E-VV4-...-L250



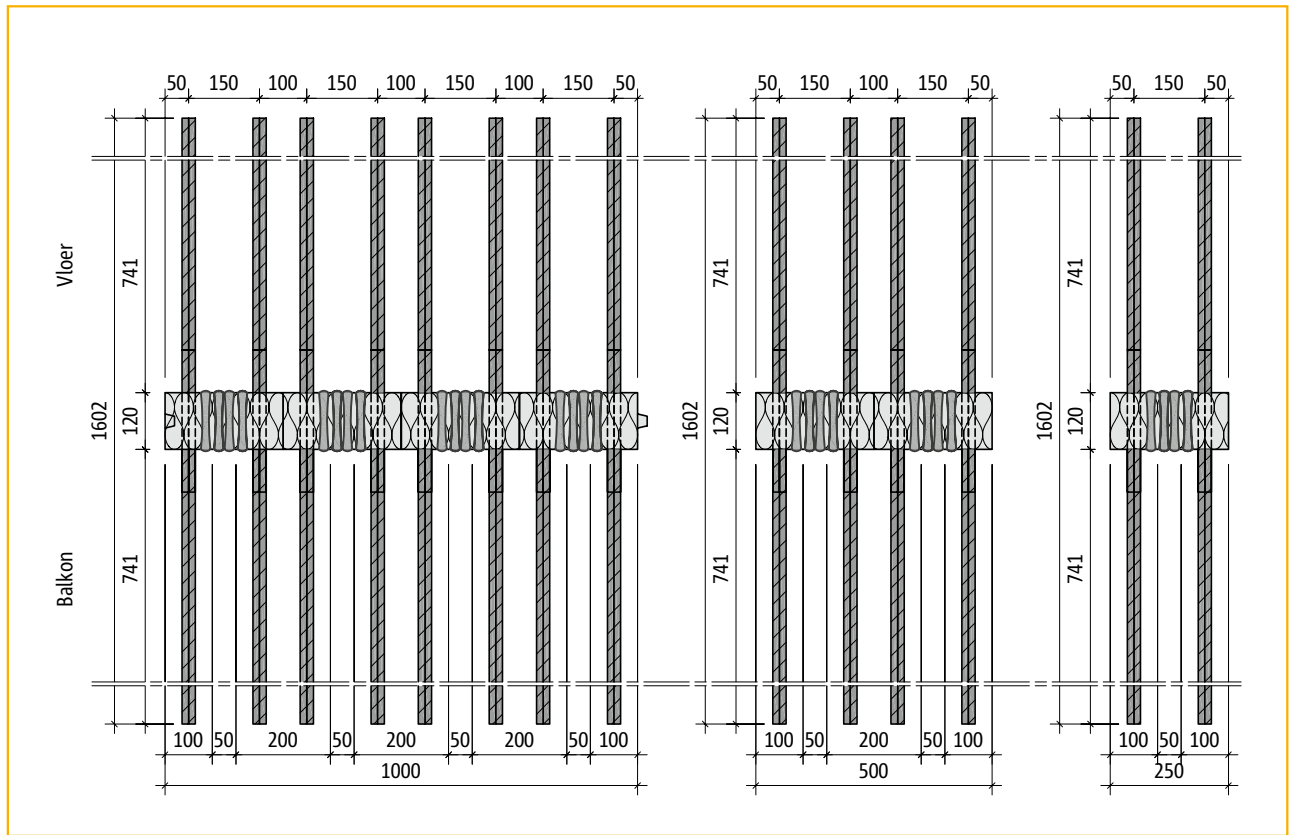
Bovenaanzicht: Schöck Isokorf® XT type Q-E-VV5

XT type Q-E-VV5-L500

XT type Q-E-VV5-L250

Schöck Isokorf® Q-E-VV

Bovenaanzichten



Bovenaanzicht: Schöck Isokorf® XT type Q-E-VV7

XT type Q-E-VV6...-L500

XT type Q-E-VV6...-L250

XT type
Q-E-V

Beton-Beton