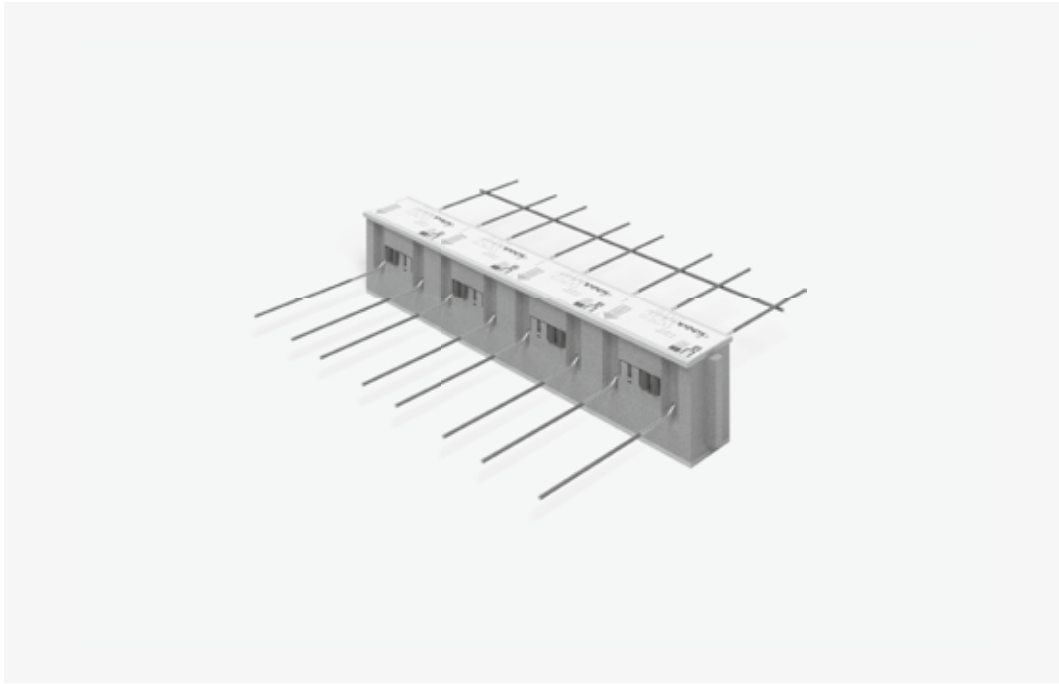


Schöck Isokorb® XT/T type Q-E



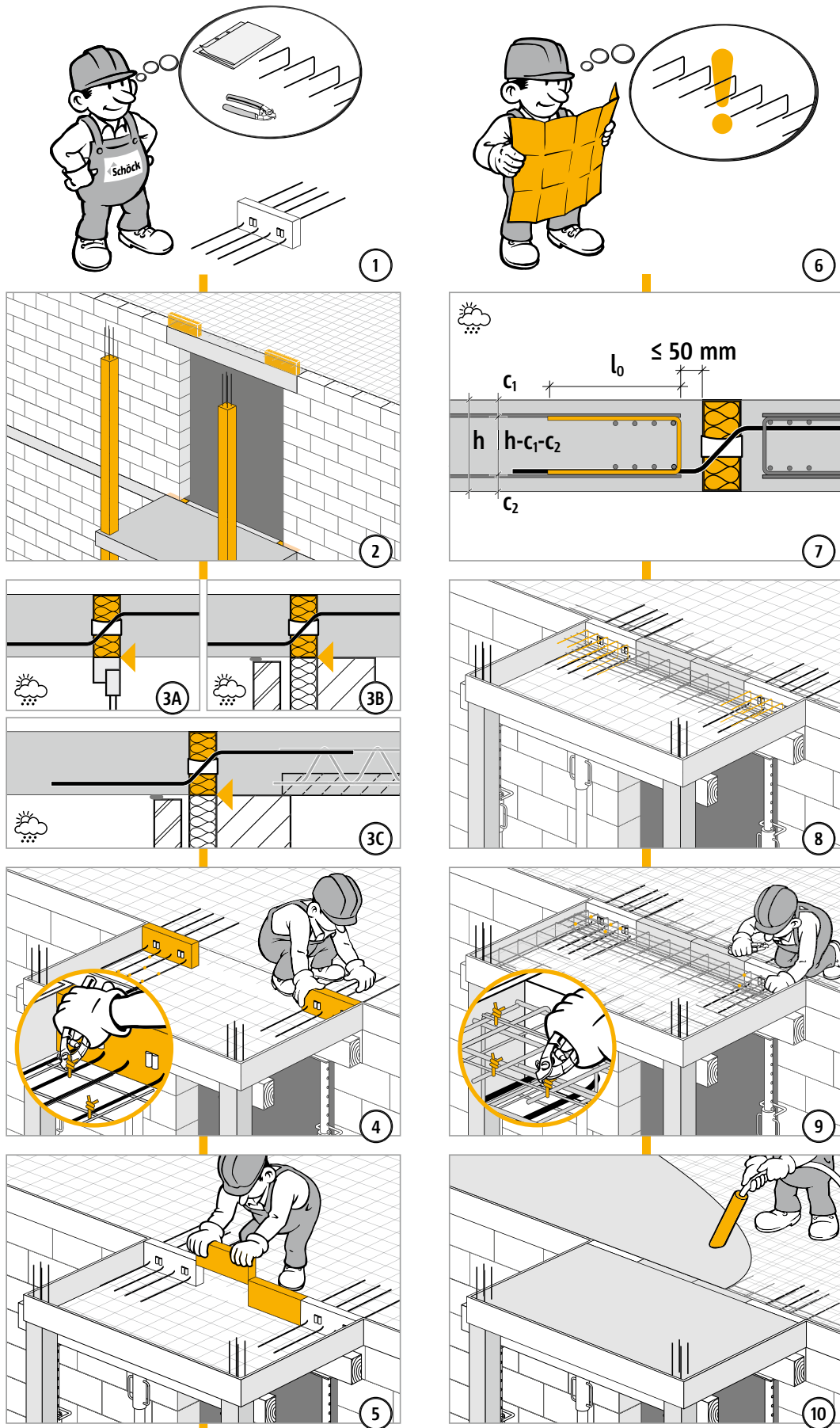
XT/T
type Q-E

Beton – beton

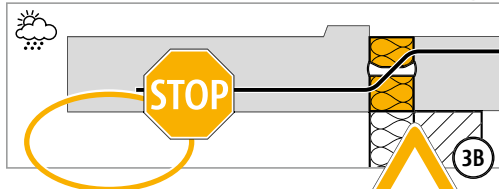
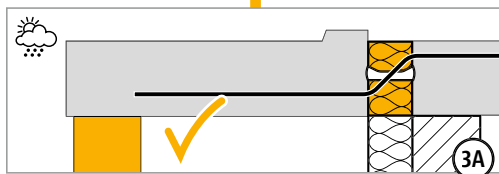
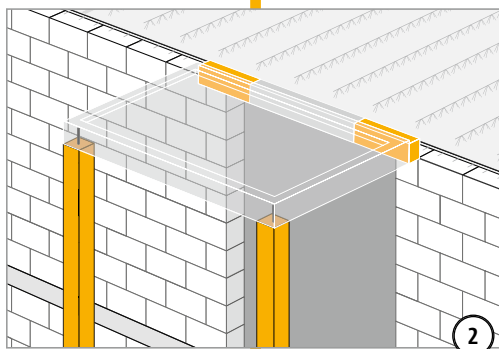
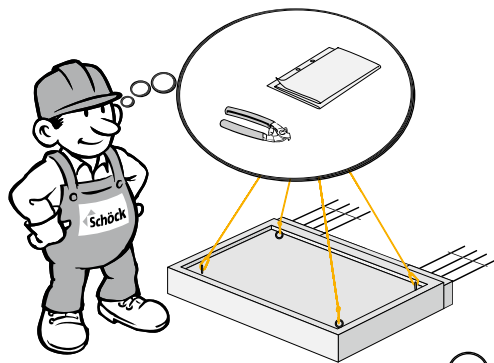
Inbouwhandleiding ter plaatse gestort balkon

XT/T
type Q-E

Beton – beton



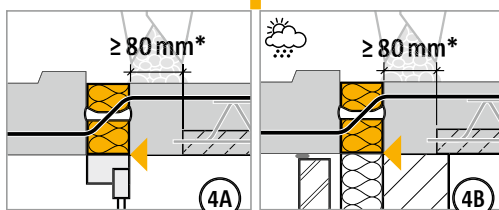
Inbouwhandleiding prefabbalkon



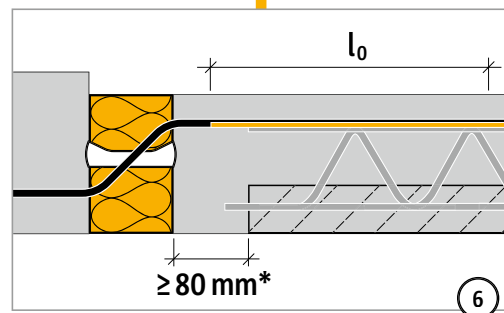
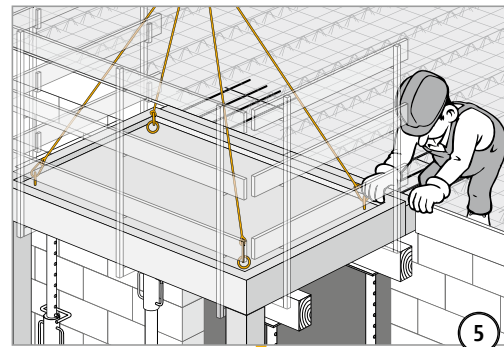
⚠ WAARSCHUWING

Balkon altijd ondersteunen!

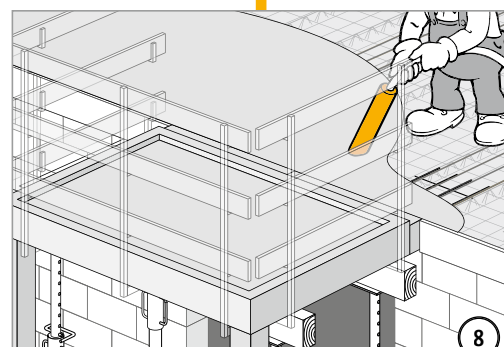
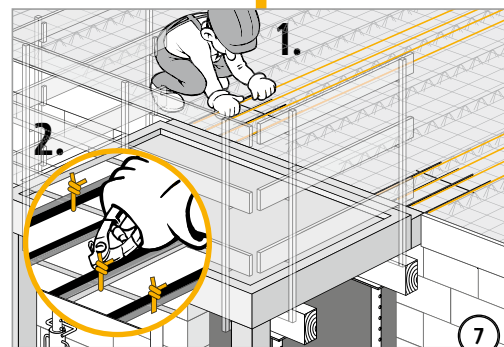
Voor het veilig verankeren van het balkon dient deze altijd aan de buitenzijde ondersteund of met andere Isokorb® elementen gecombineerd te worden. Tijdelijke ondersteuning kan pas weggehaald worden nadat de permanente ondersteuning is geplaatst.



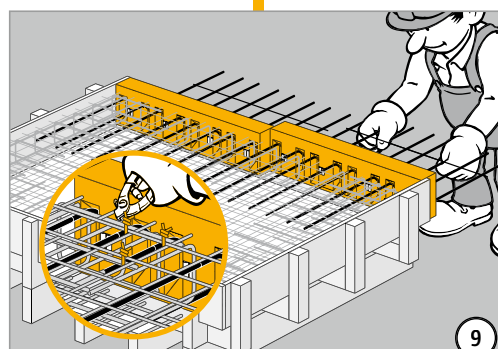
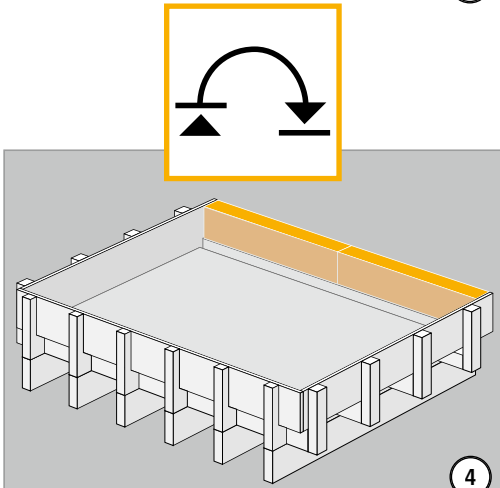
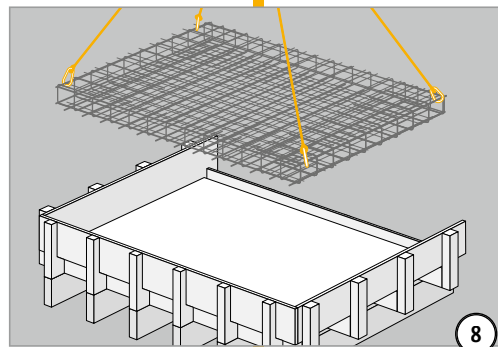
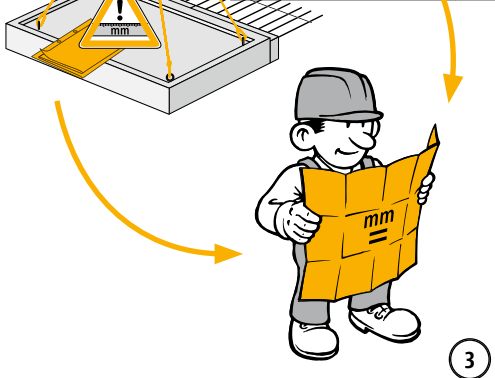
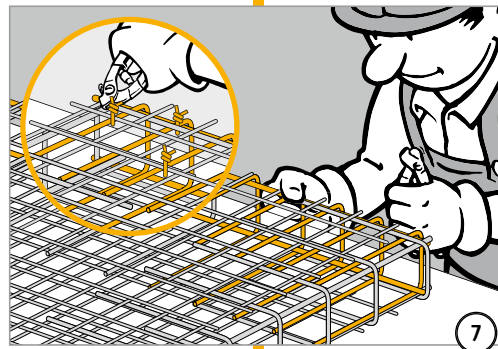
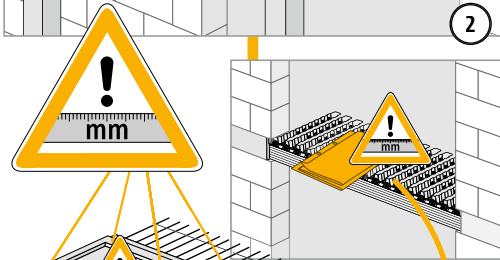
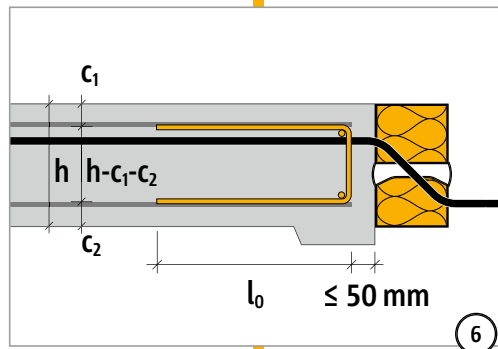
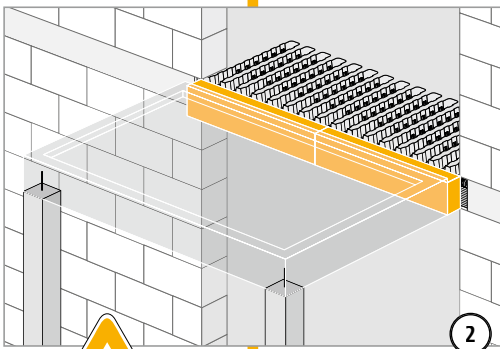
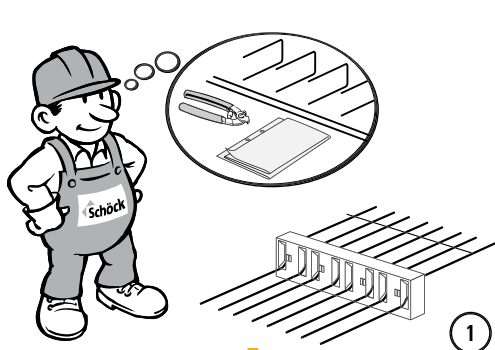
* \boxplus (Fl): ≥ 100 mm



* \boxplus (Fl): ≥ 100 mm



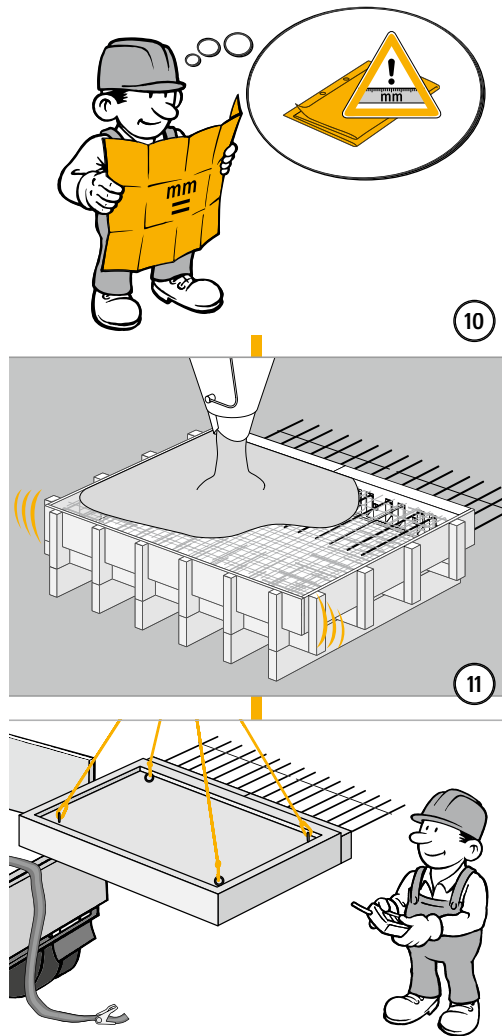
Inbouwhandleiding prefab



XT/T
type Q-E

Beton – beton

Inbouwhandleiding prefab



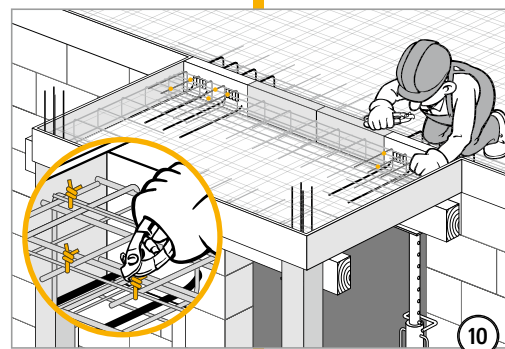
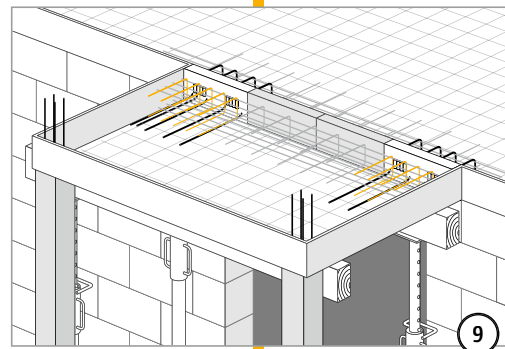
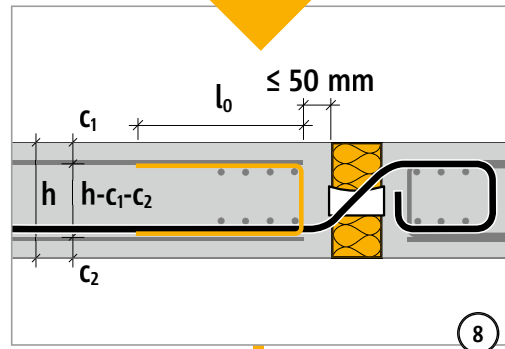
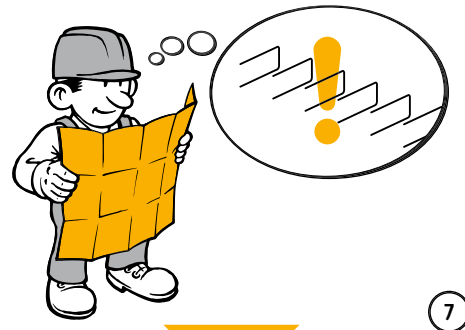
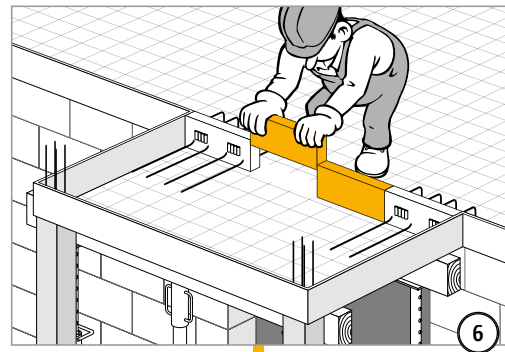
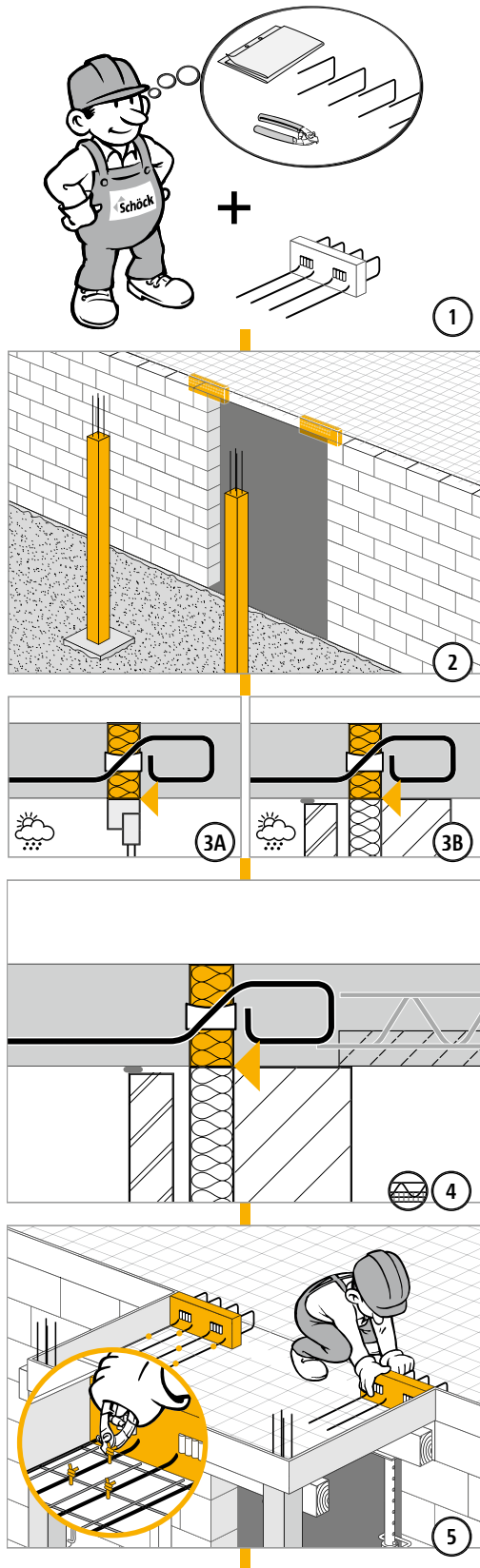
XT/T
type Q-E

Beton – beton

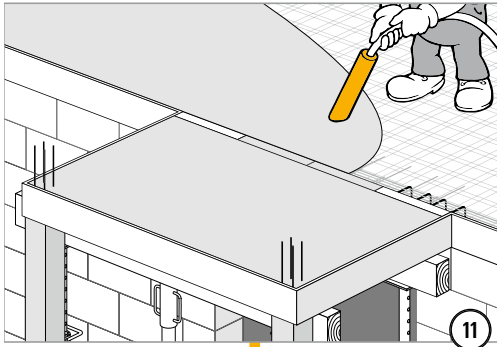
Inbouwhandleiding ter plaatse gestort balkon

XT/T
type Q-E-W

Beton – beton



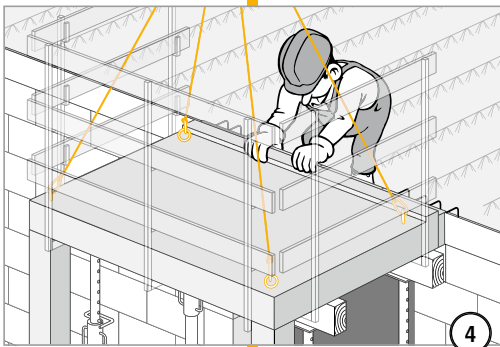
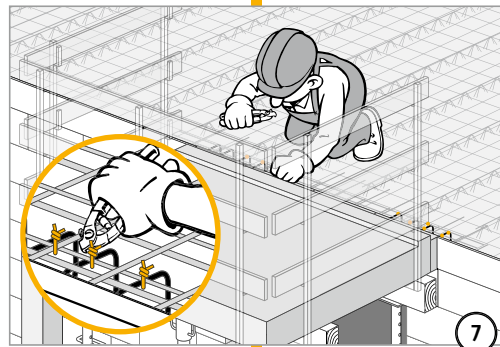
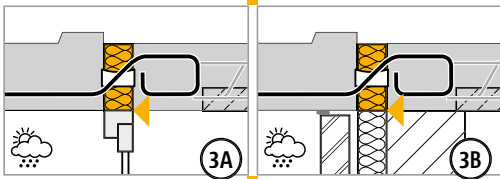
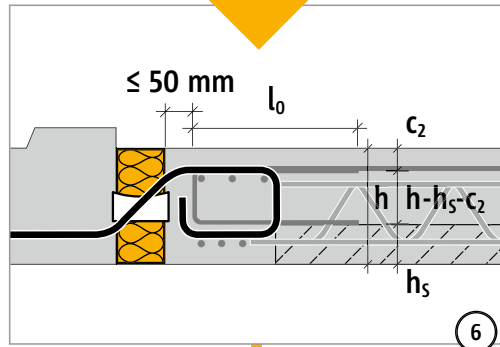
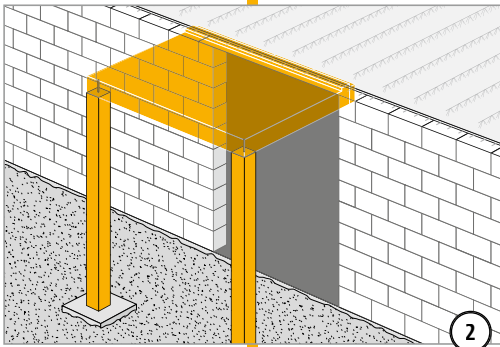
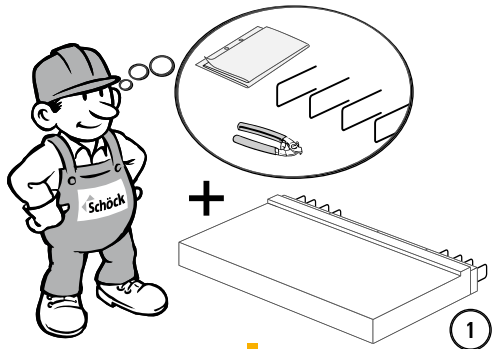
Inbouwhandleiding ter plaatse gestort balkon



XT/T
type Q-E-W

Beton – beton

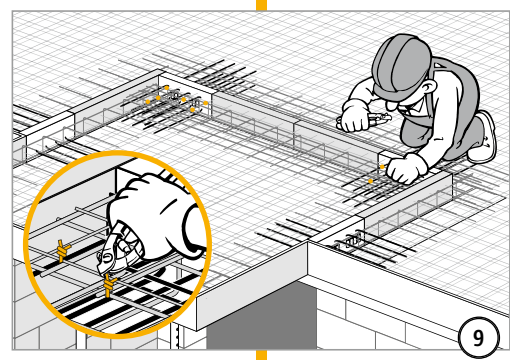
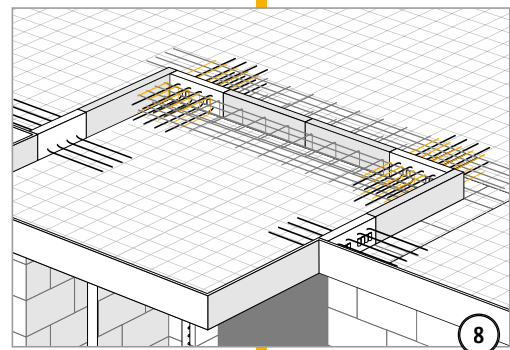
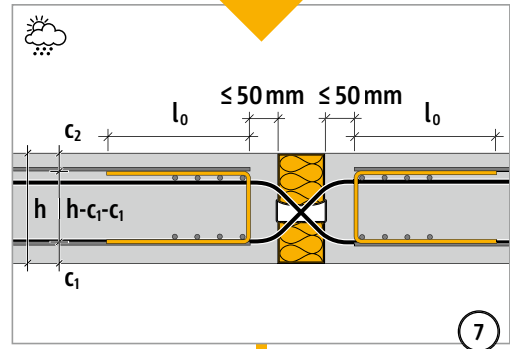
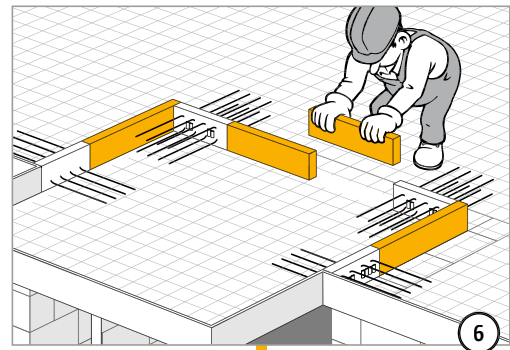
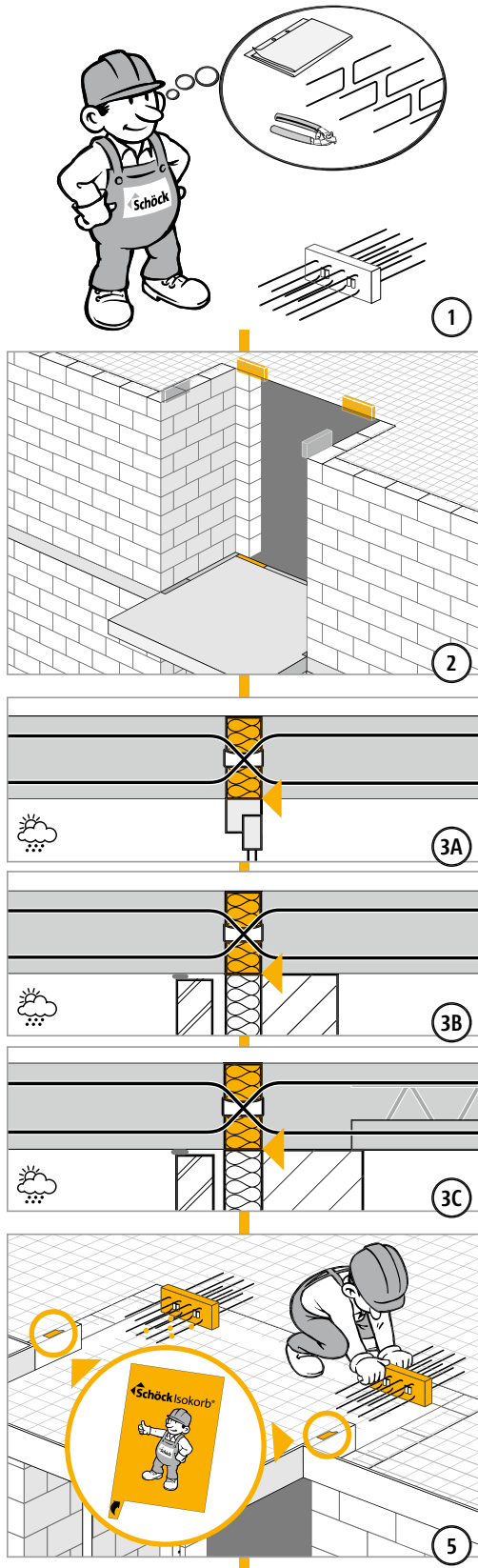
Inbouwhandleiding prefabbalkon



XT/T
type Q-E-W

Beton – beton

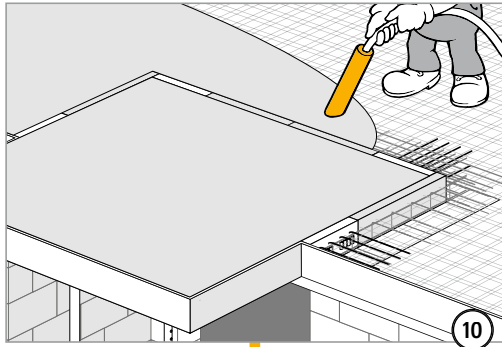
Inbouwhandleiding ter plaatse gestort balkon



XT/T
type Q-E-VV

Beton – beton

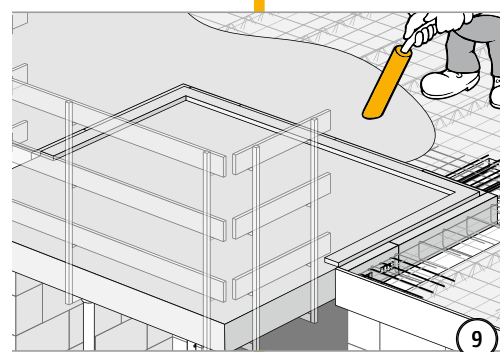
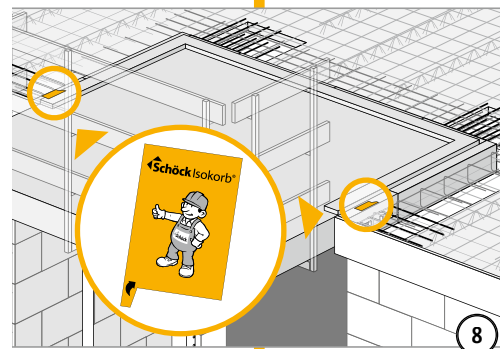
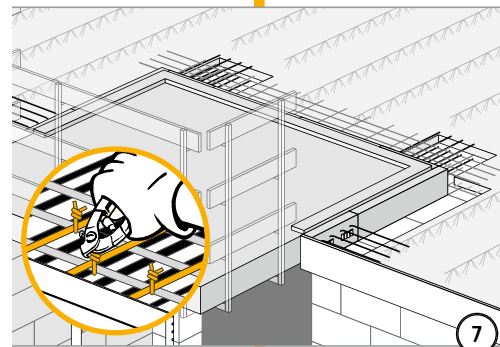
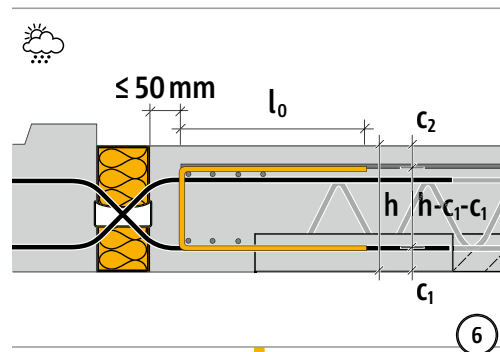
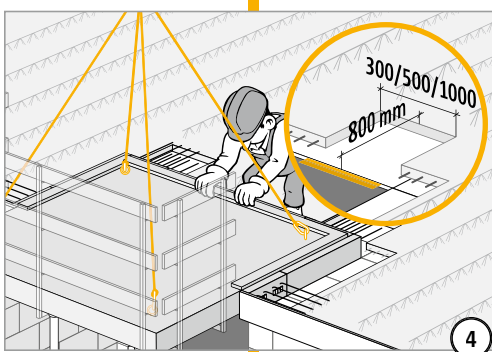
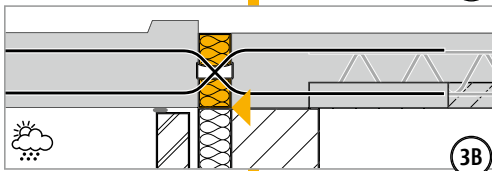
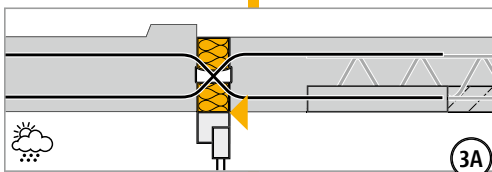
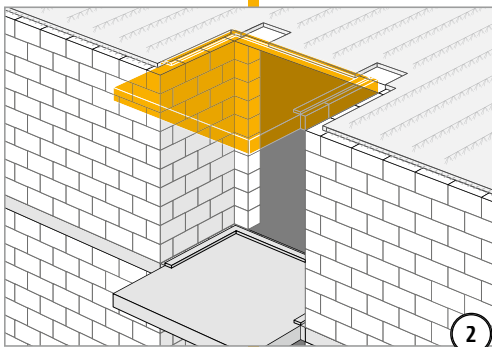
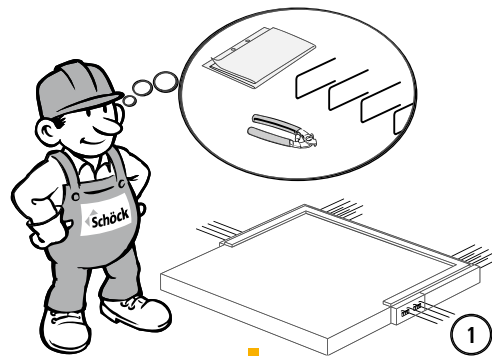
Inbouwhandleiding ter plaatse gestort balkon



XT/T
type Q-E-VV

Beton – beton

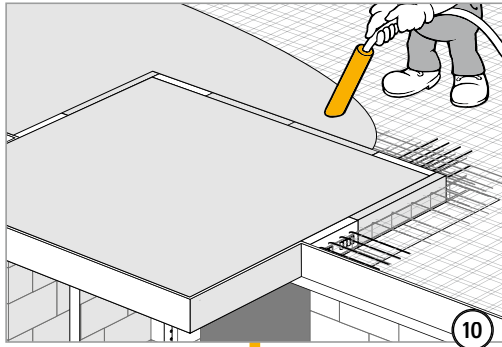
Inbouwhandleiding prefabbalkon



XT/T
type Q-E-VV

Beton – beton

Inbouwhandleiding prefabbalkon



XT/T
type Q-E-VV

Beton – beton