

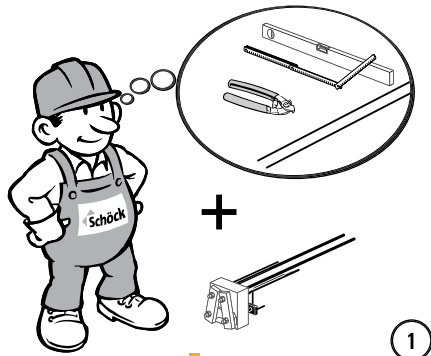
Schöck Isokorb® T type SK



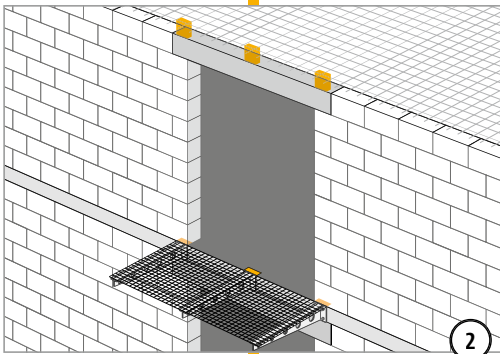
T
type SK

Staal – Beton

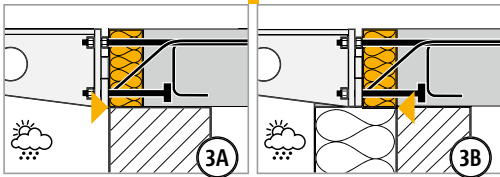
Inbouwhandleiding type SK-M1 – ruwbouw



1

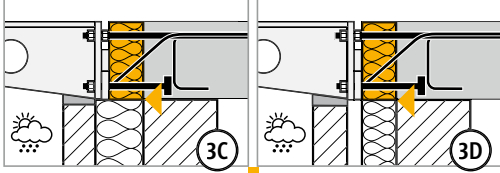


2



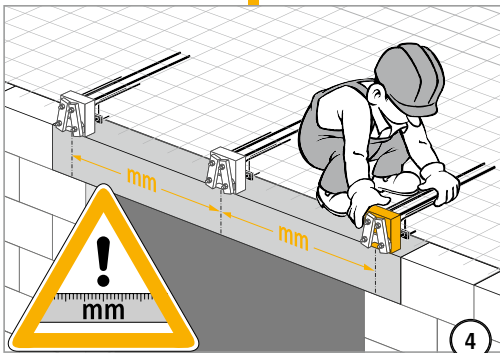
3A

3B

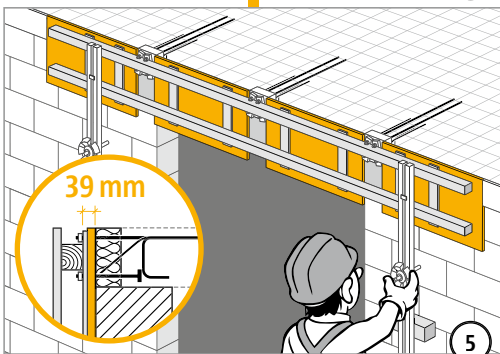


3C

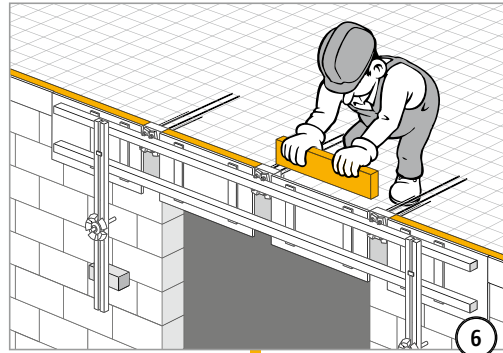
3D



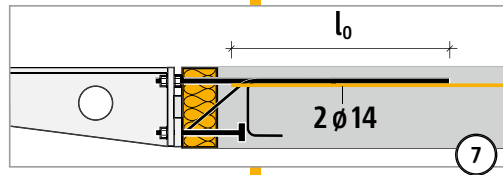
4



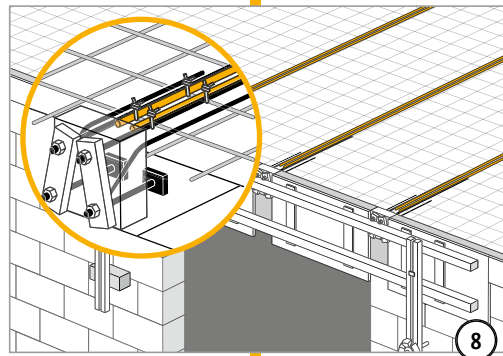
5



6



7



8

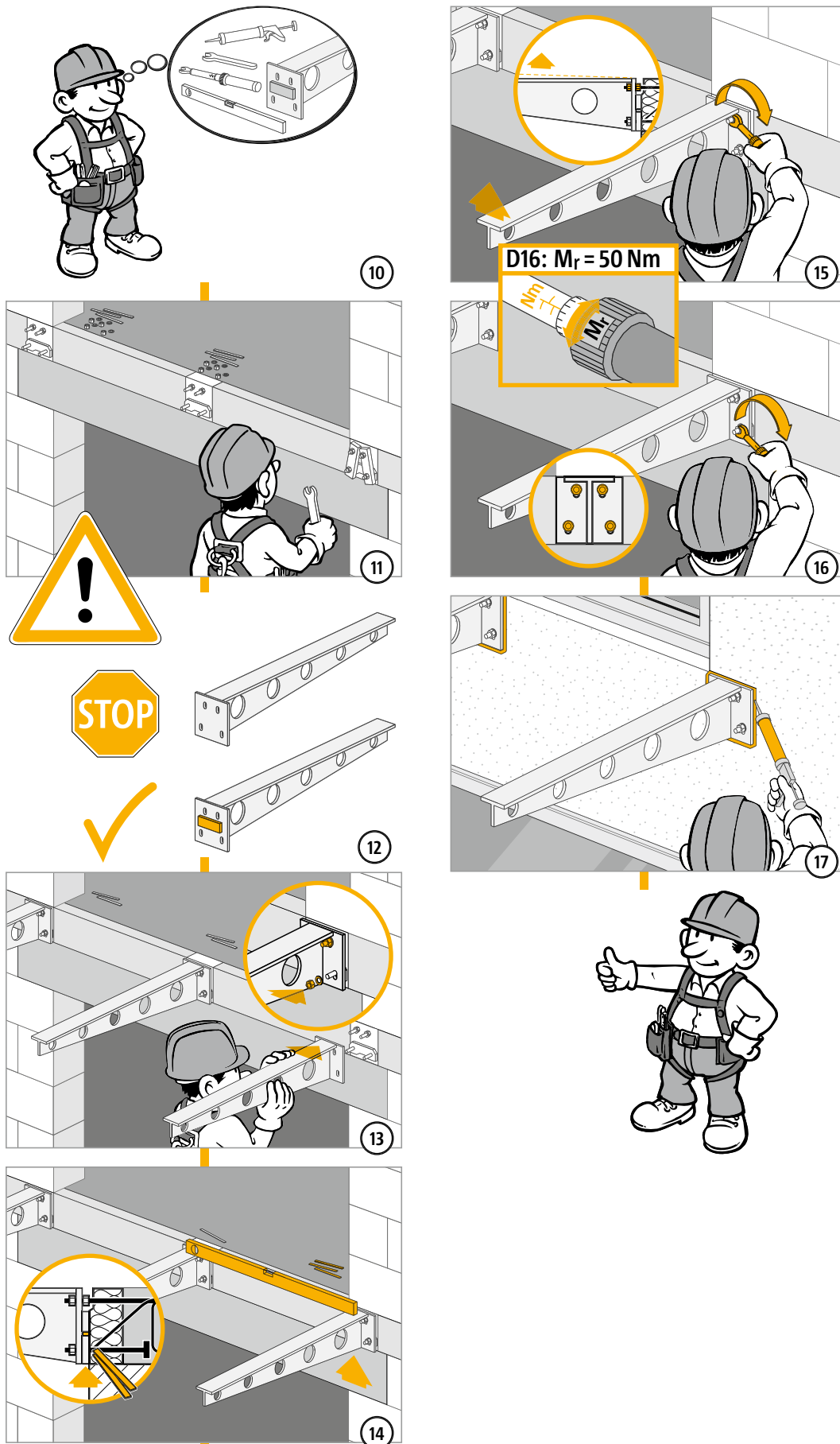


9

T
type SK

Staal – Beton

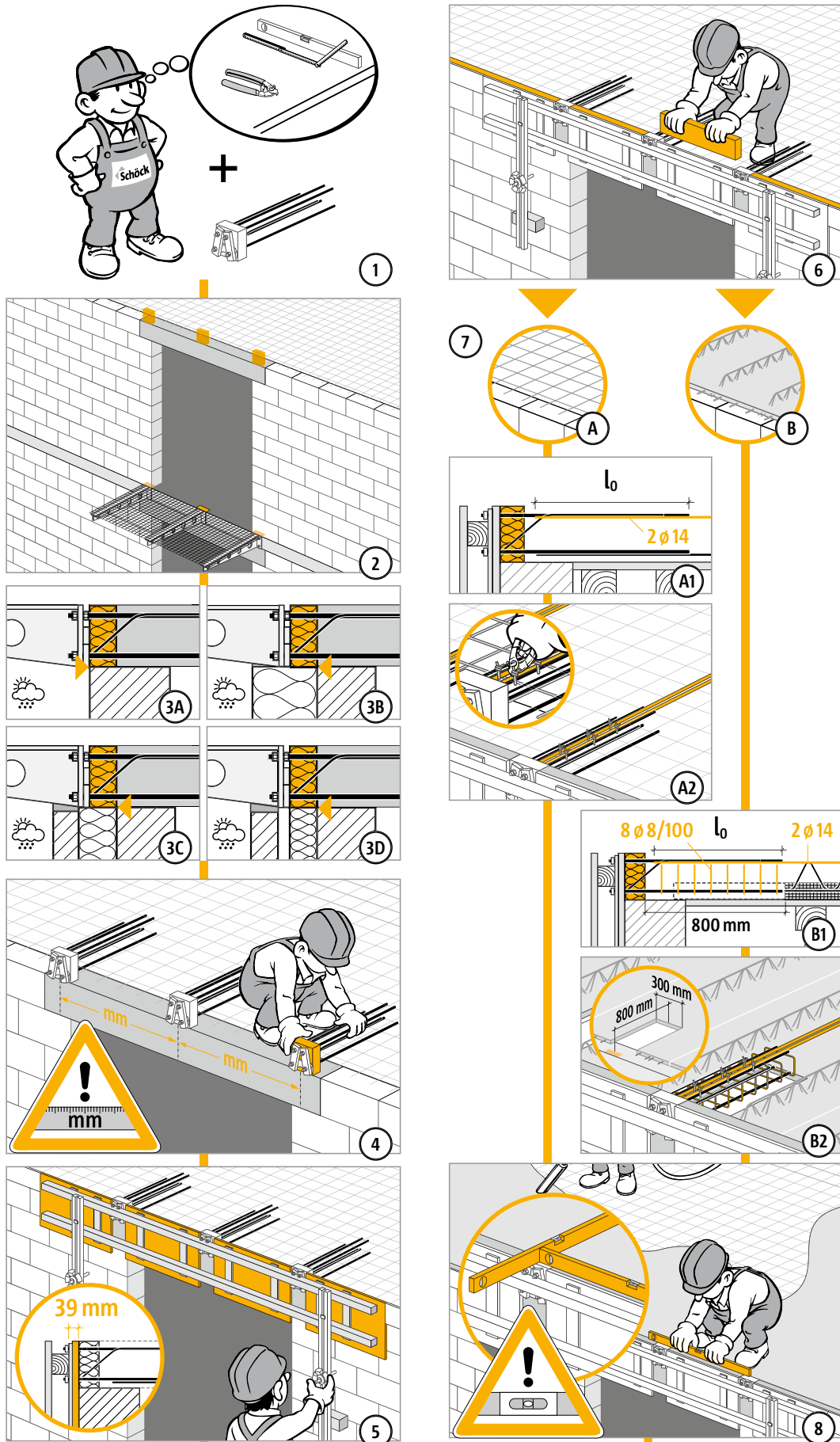
Inbouwhandleiding type SK-M1 – staalbouw



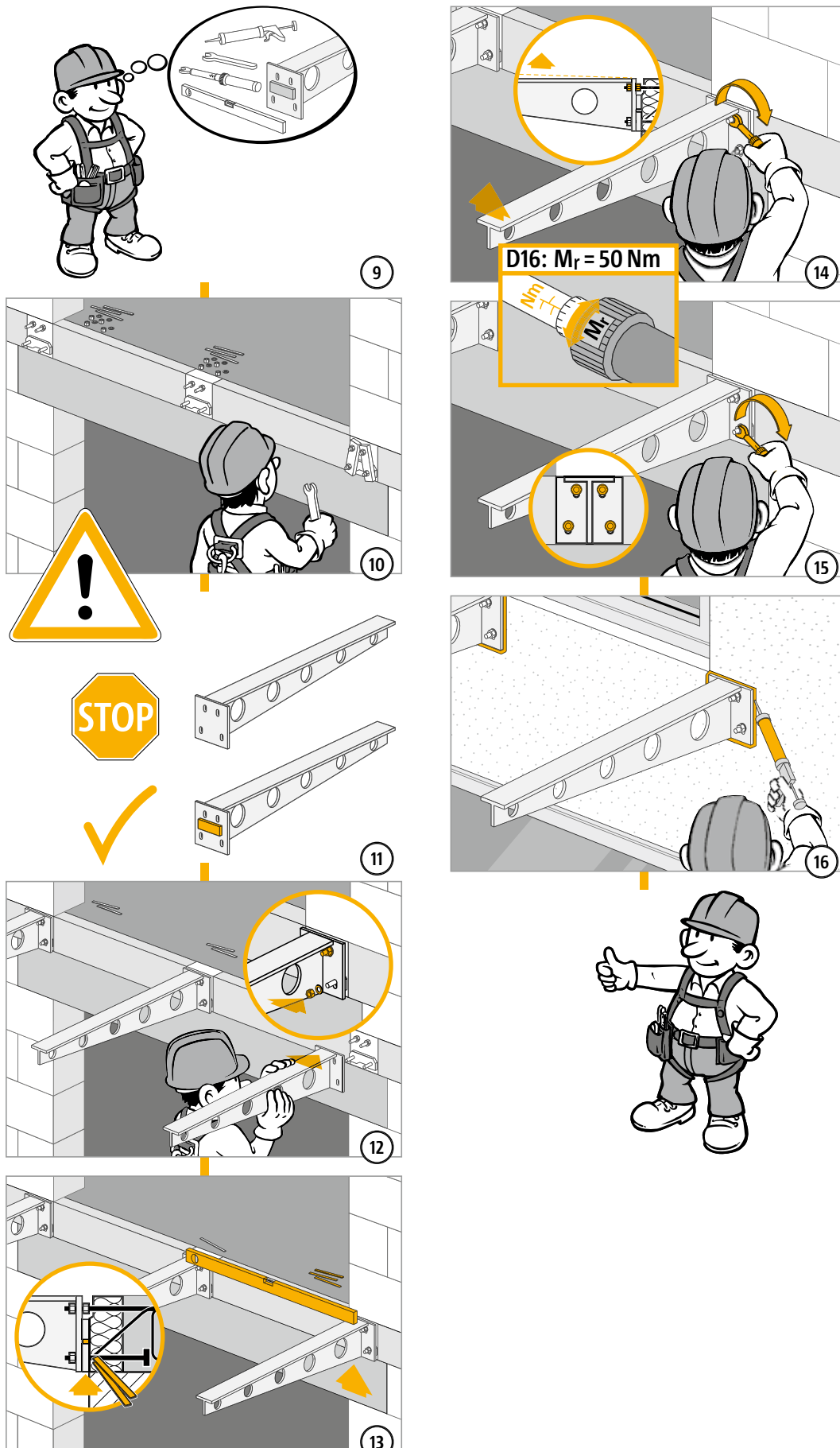
Inbouwhandleiding type SK-MM1 – ruwbouw

T
type SK

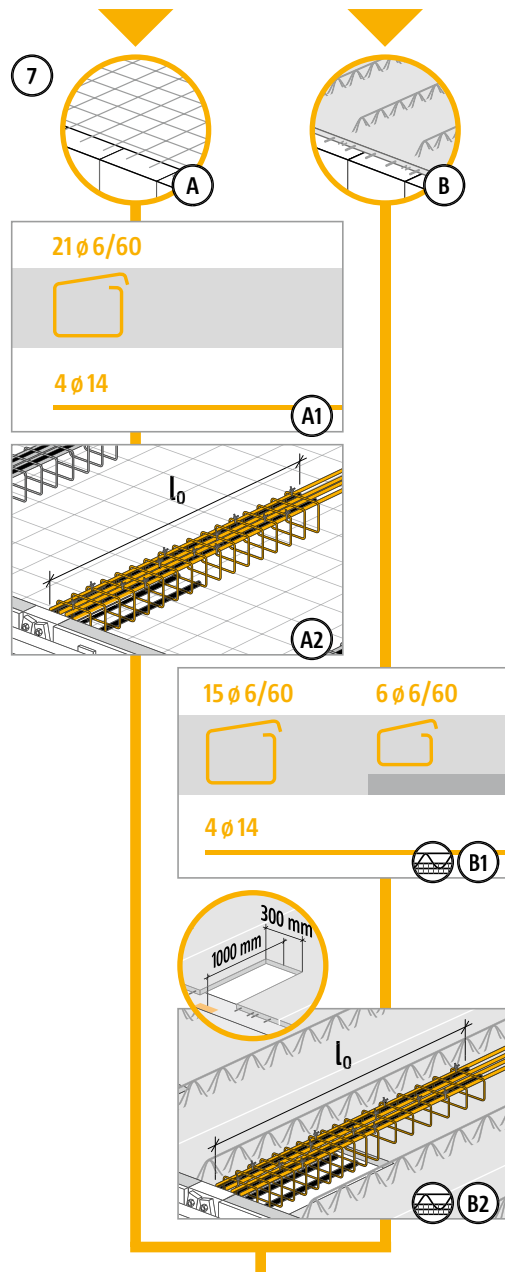
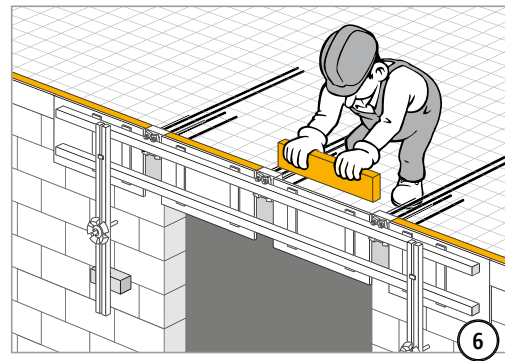
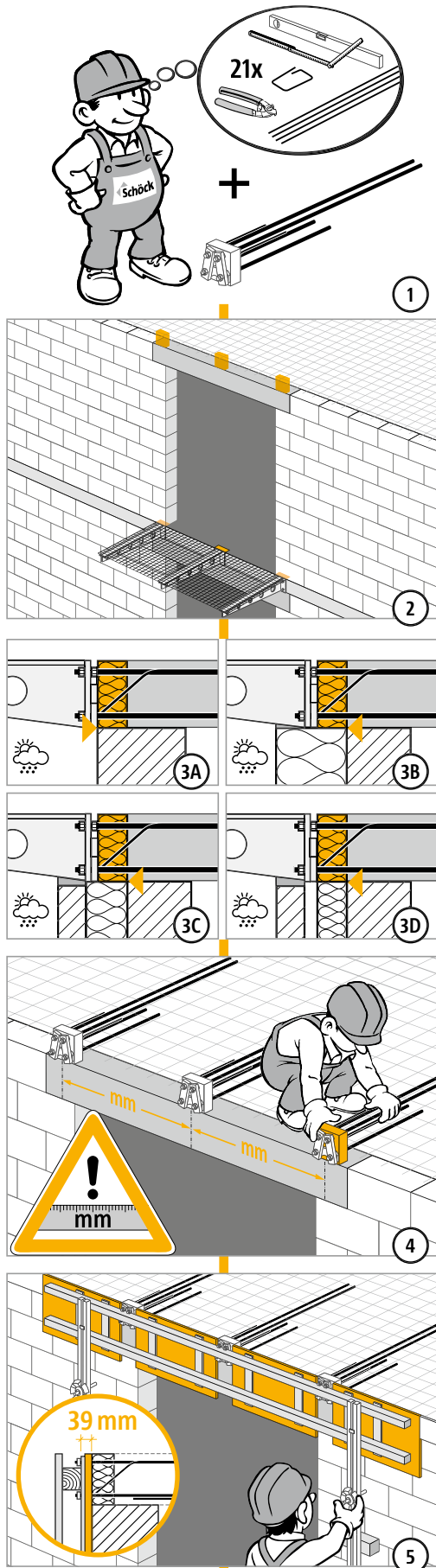
Staal – Beton



Inbouwhandleiding type SK-MM1 – staalbouw



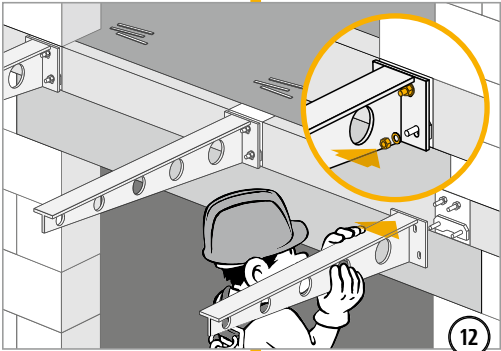
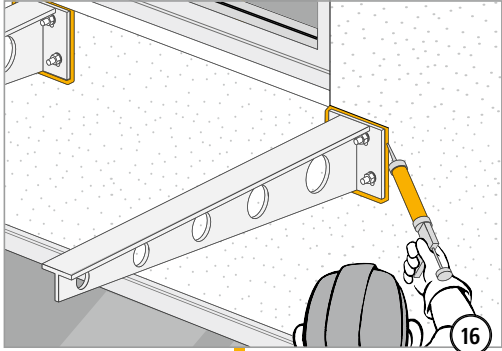
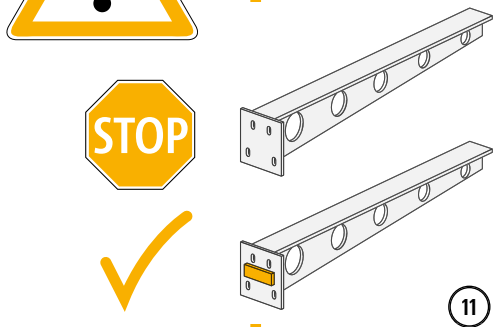
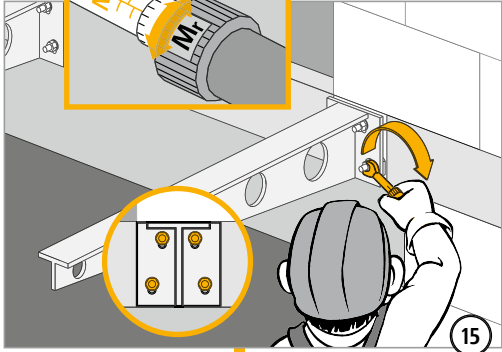
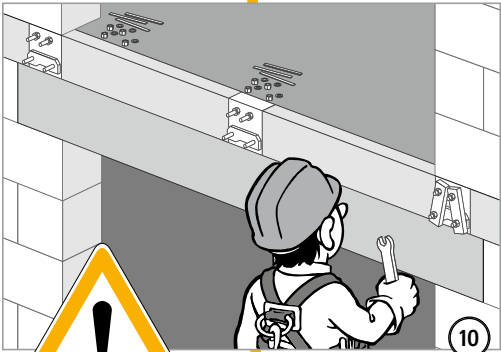
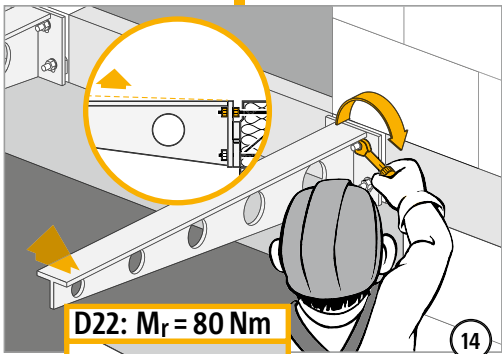
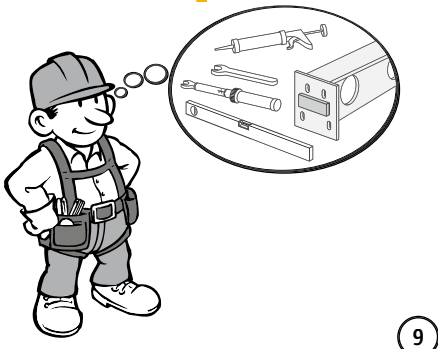
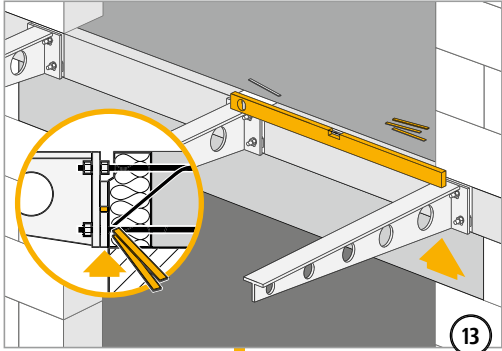
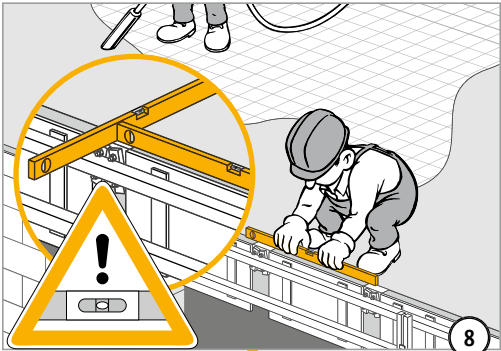
Inbouwhandleiding type SK-MM2 – ruwbouw



T
type SK

Staal – Beton

Inbouwhandleiding type SK-MM2 – staalbouw



T
type SK

Staal – Beton