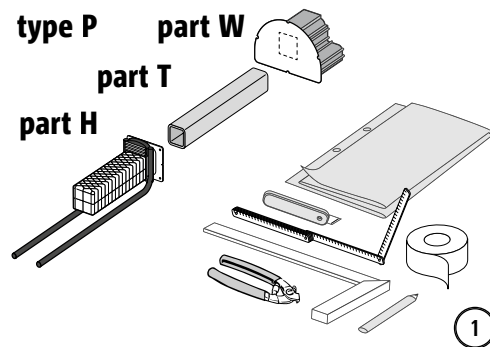
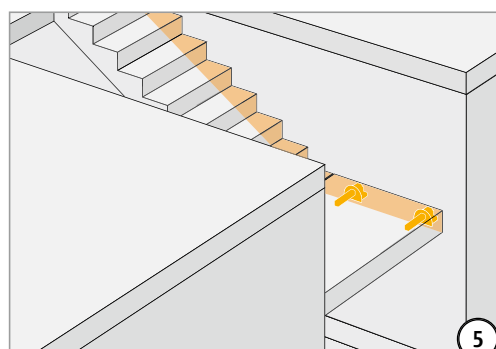
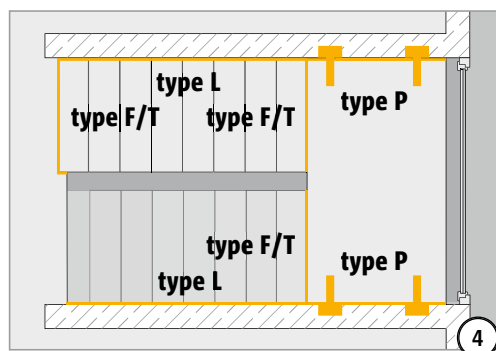
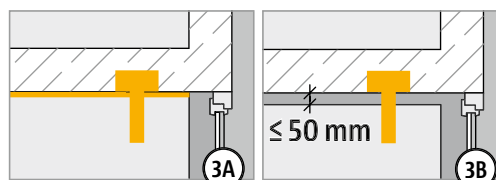
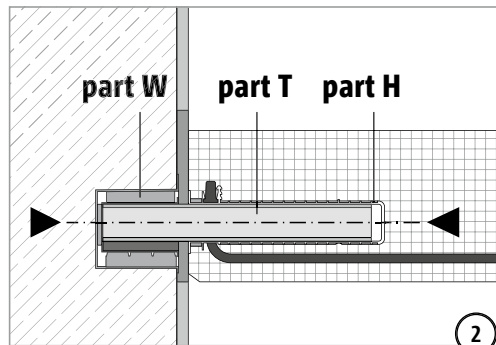


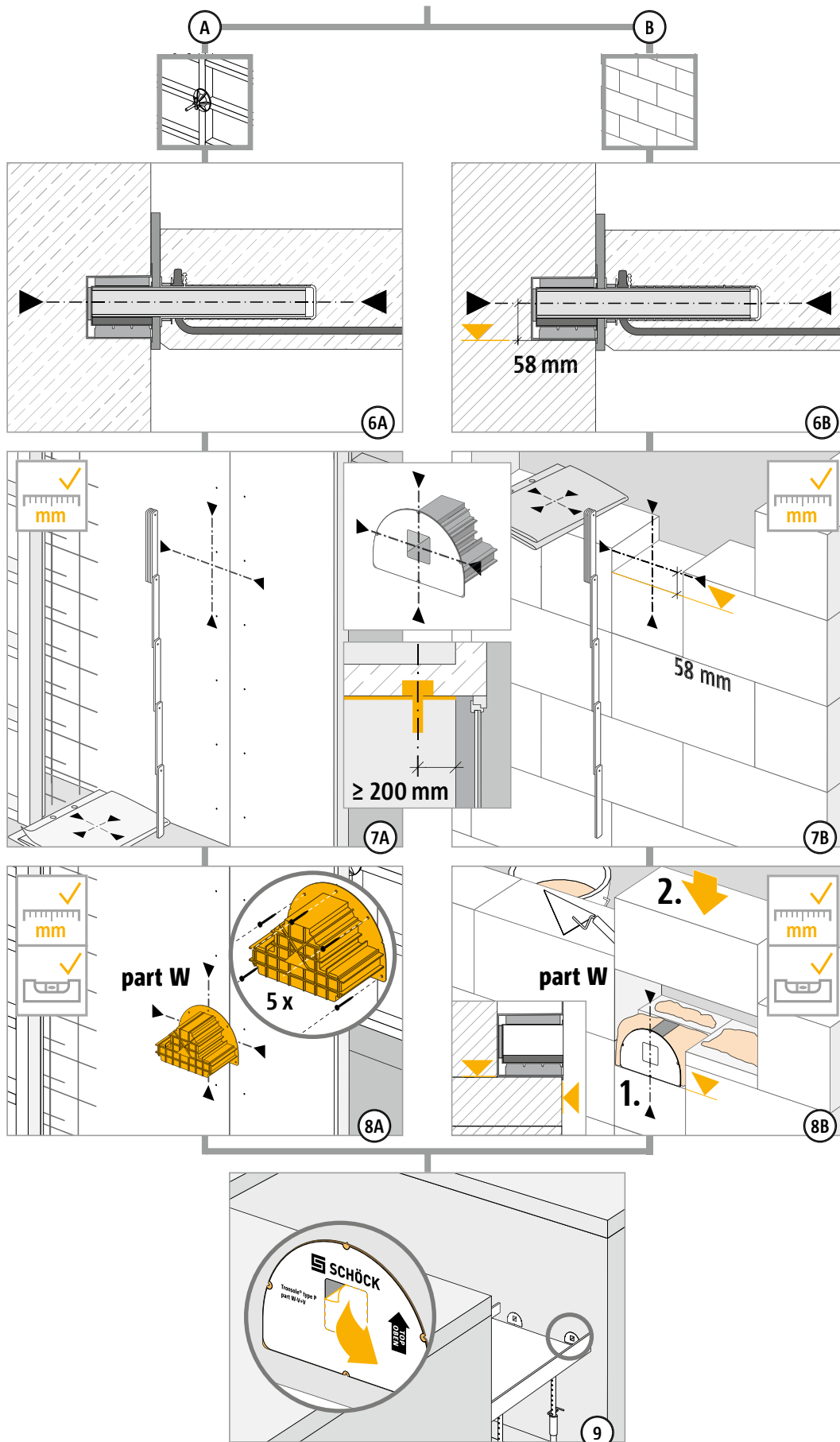
Navodilo za vgrajevanje z betonom na gradbišču



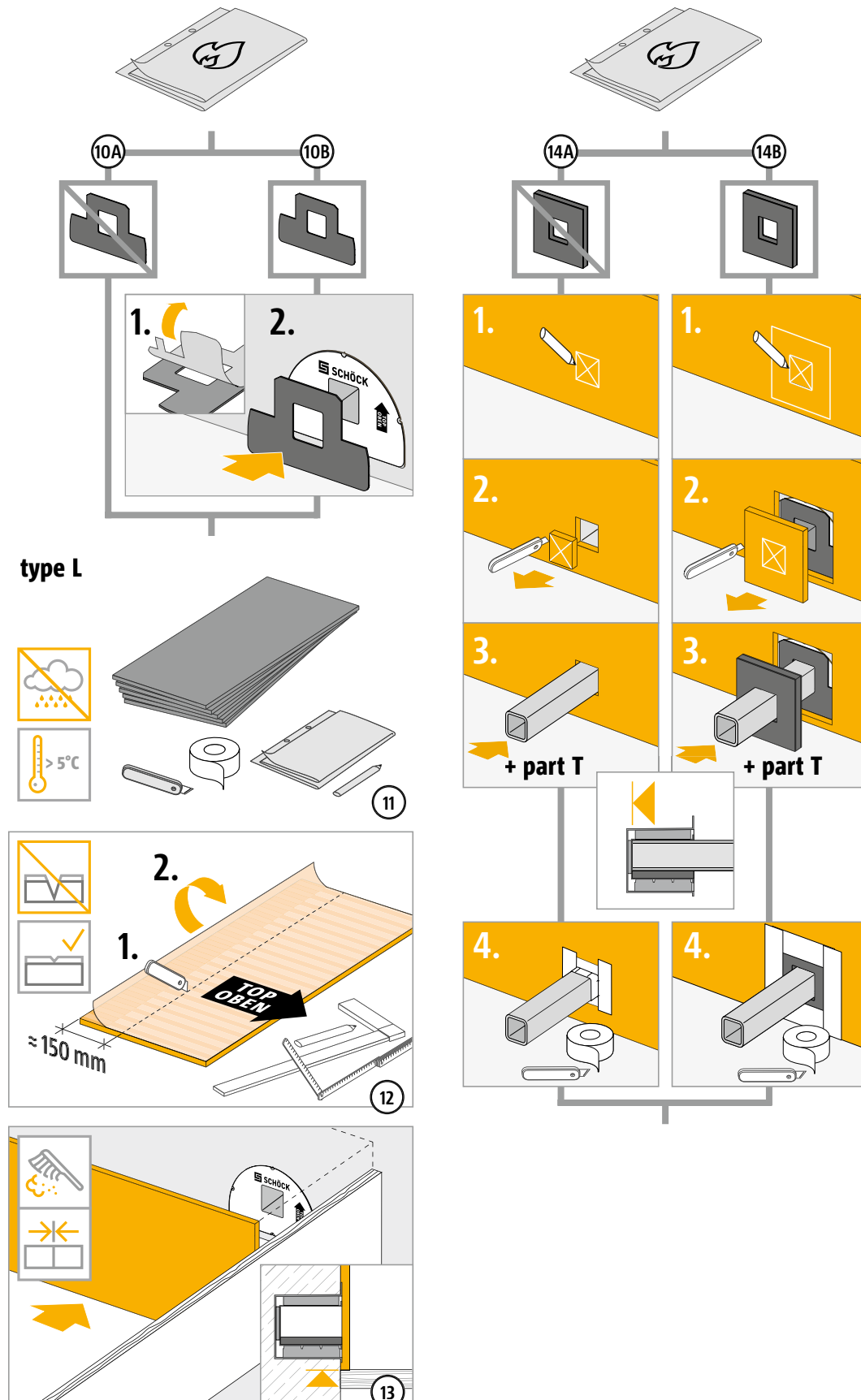
**Nevarnost porušitve gradbene-
ga elementa zaradi nepopolne
vgradnje! Vgraditi je treba vse
dele Tronsole® tip P (deli W + T
+ H).**



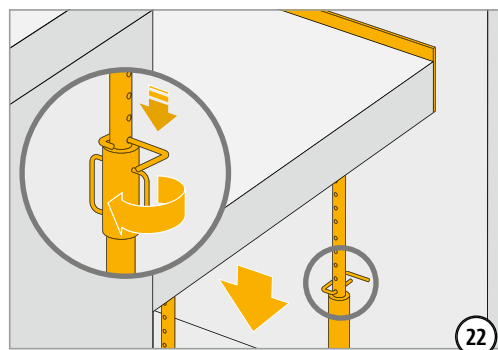
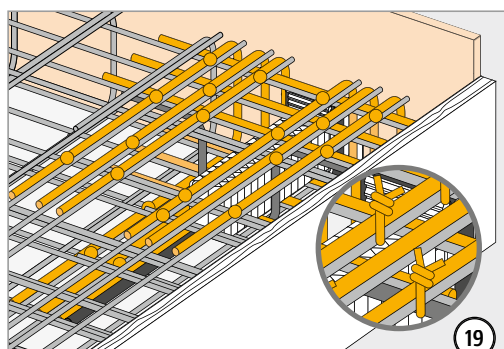
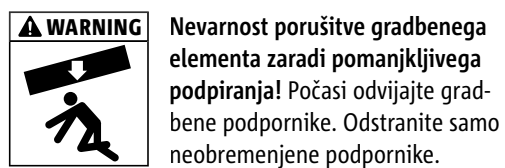
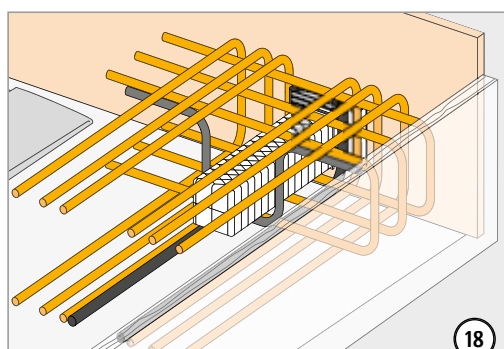
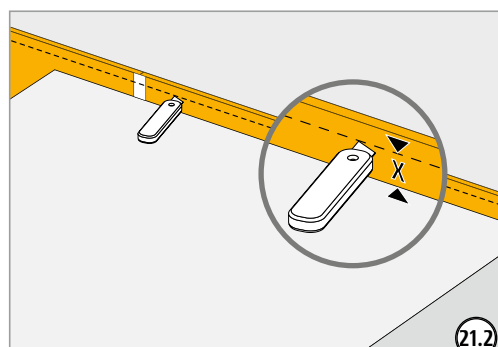
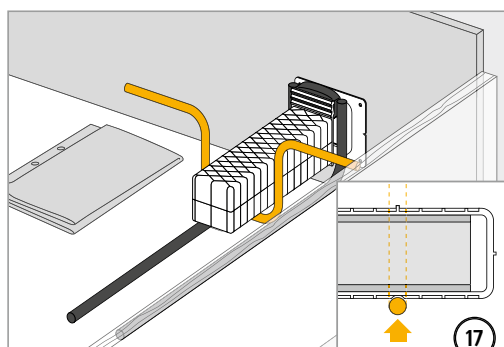
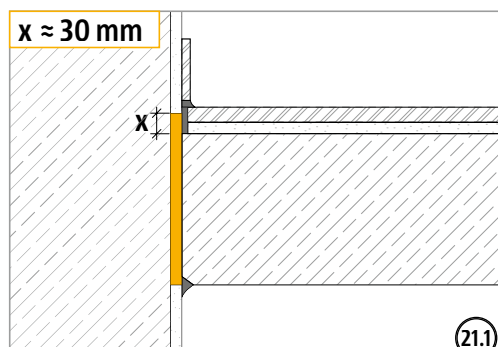
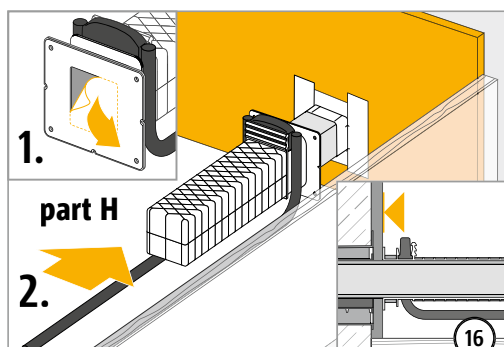
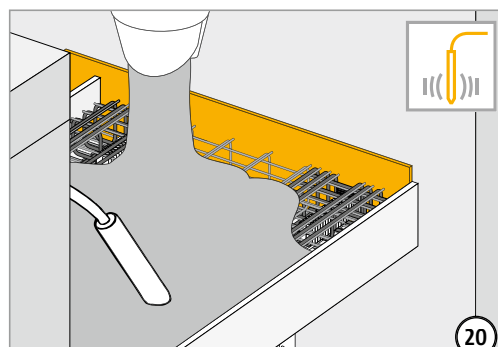
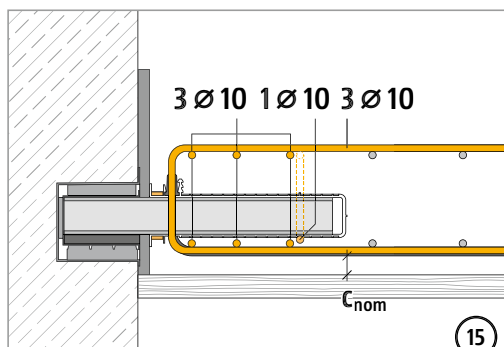
Navodilo za vgrajevanje z betonom na gradbišču



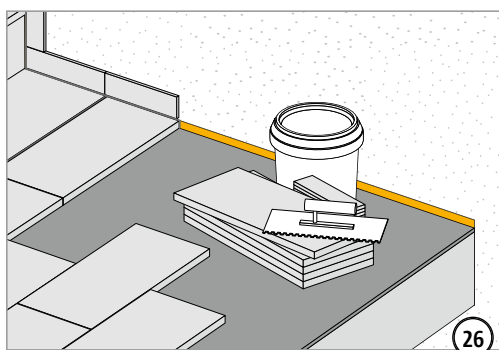
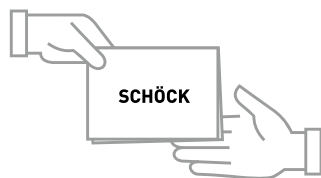
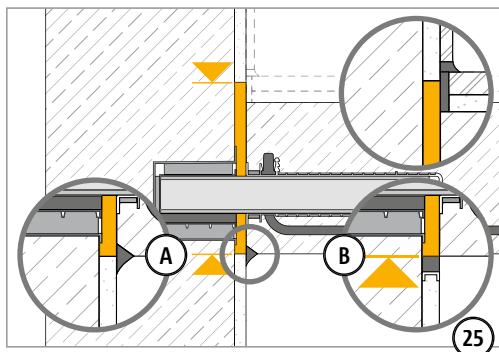
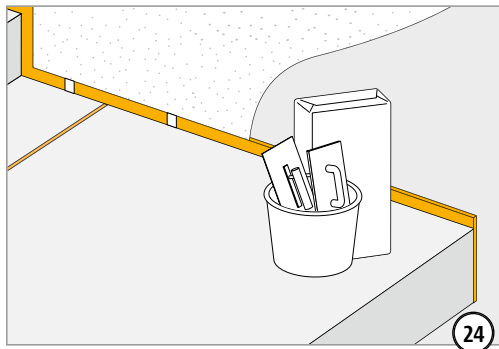
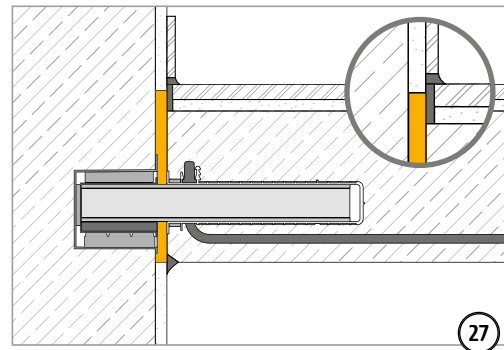
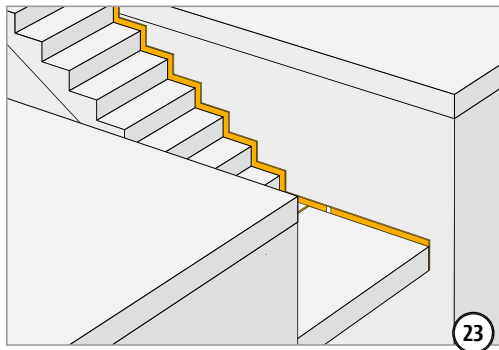
Navodilo za vgrajevanje z betonom na gradbišču



Navodilo za vgrajevanje z betonom na gradbišču

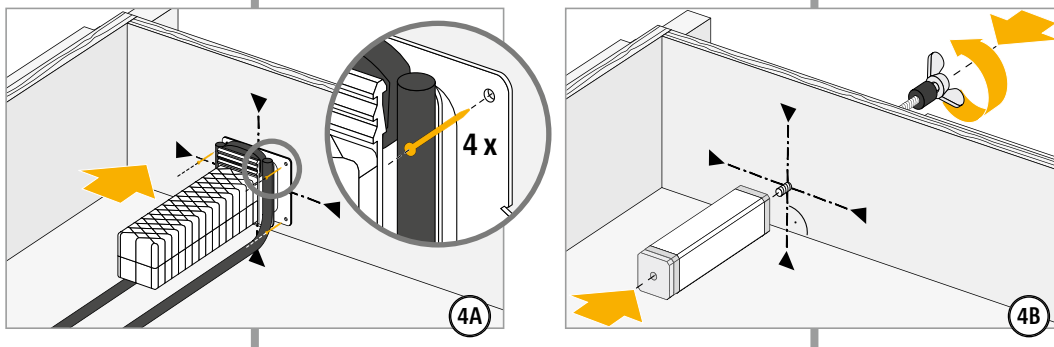
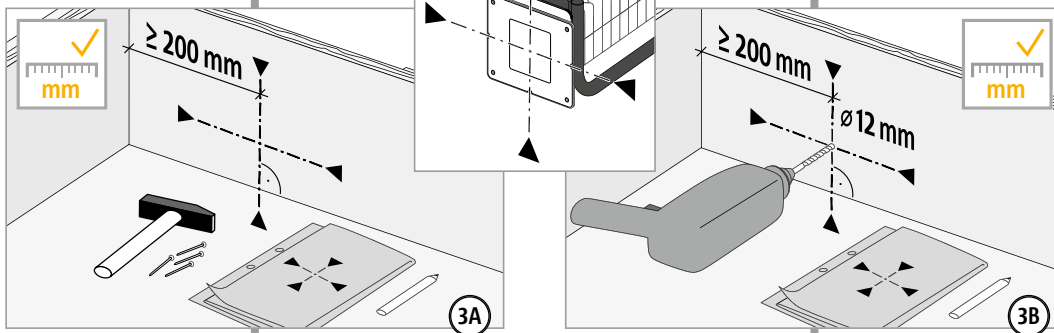
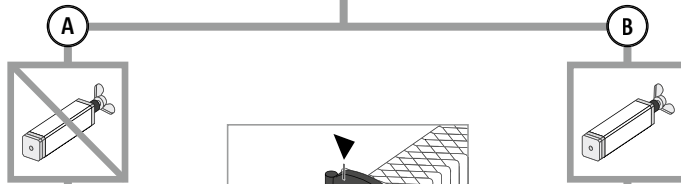
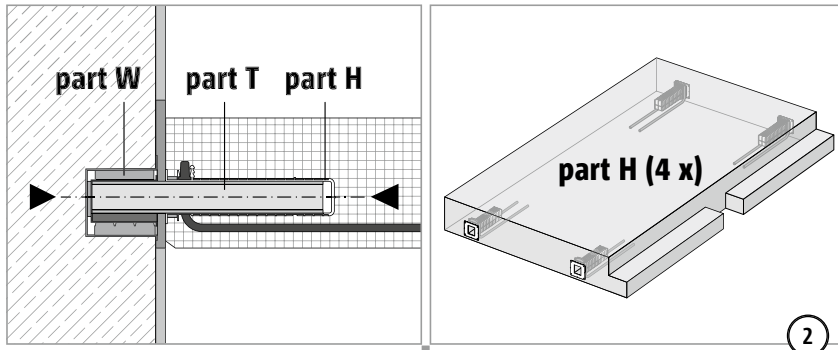
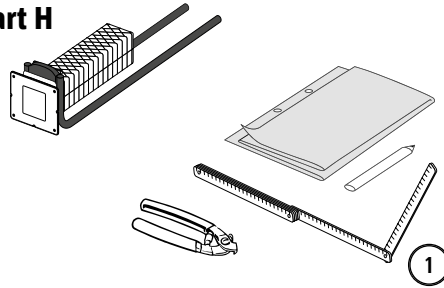


Navodilo za vgrajevanje z betonom na gradbišču



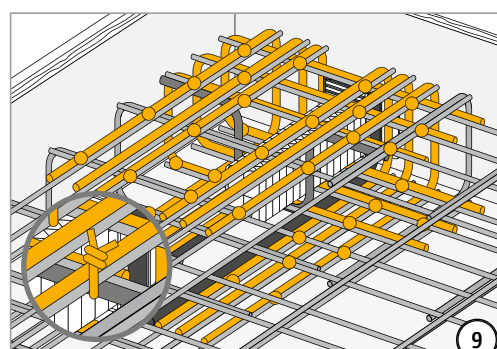
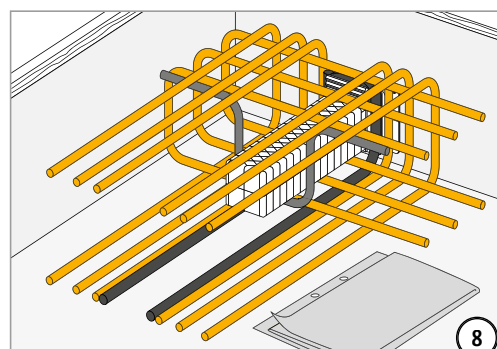
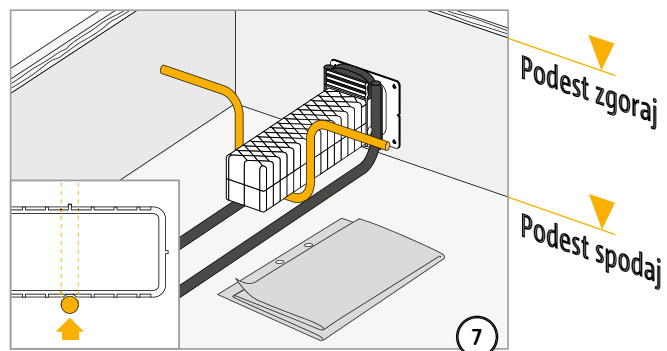
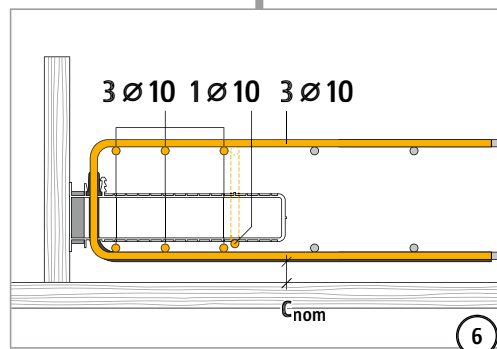
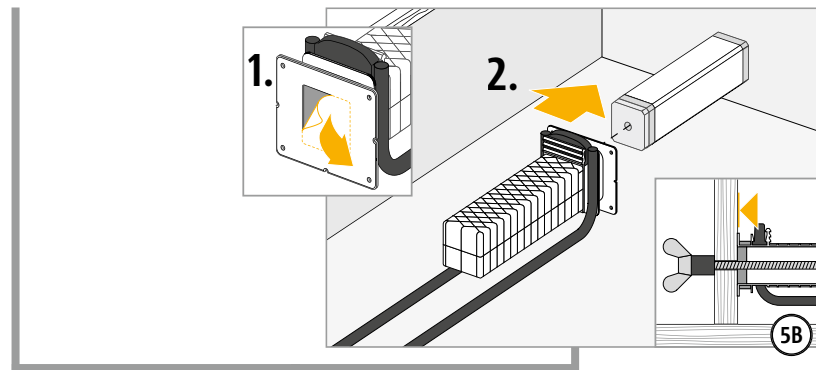
Einbauanleitung – Fertigteilwerk

type P
part H

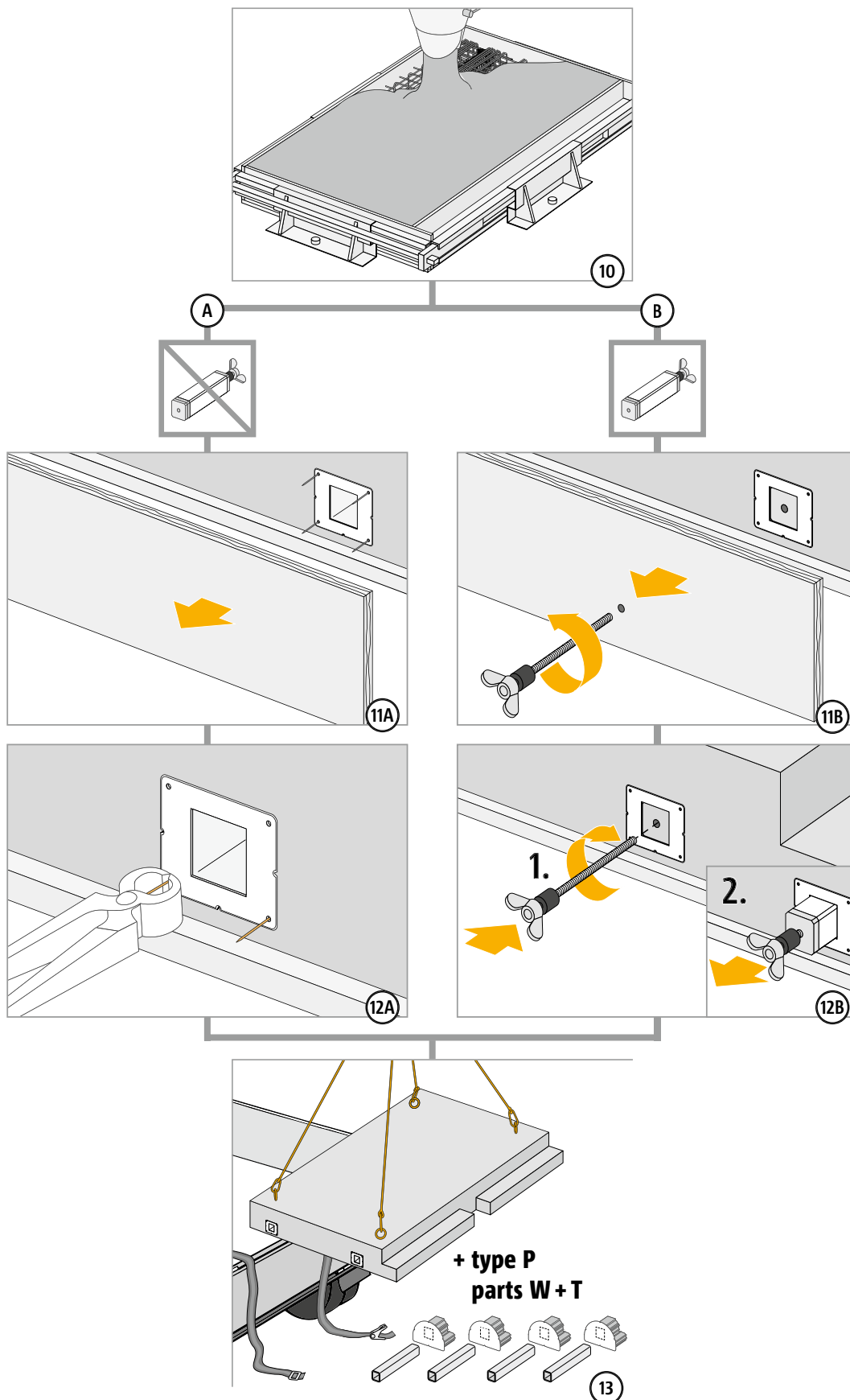


P

Einbauanleitung – Fertigteilwerk

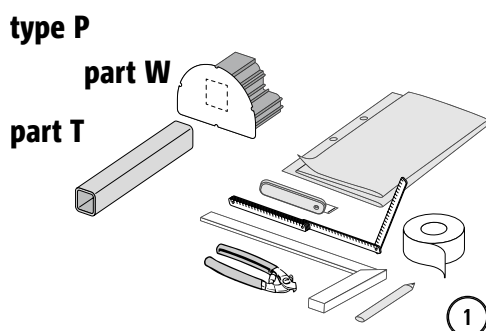


Einbauanleitung – Fertigteilwerk

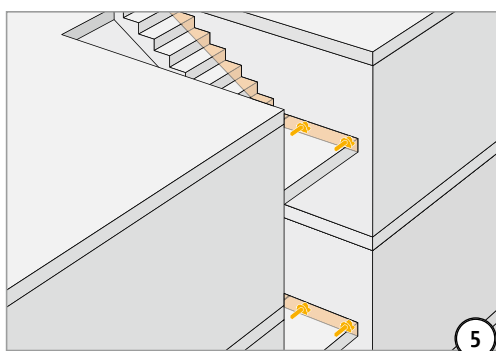
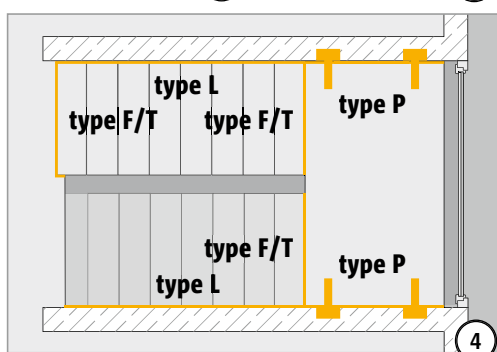
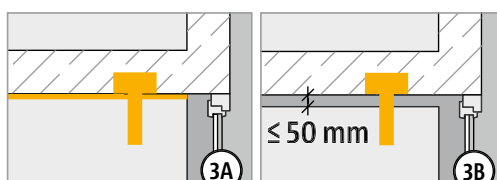
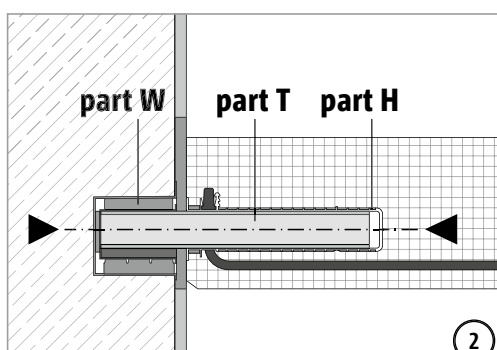


P

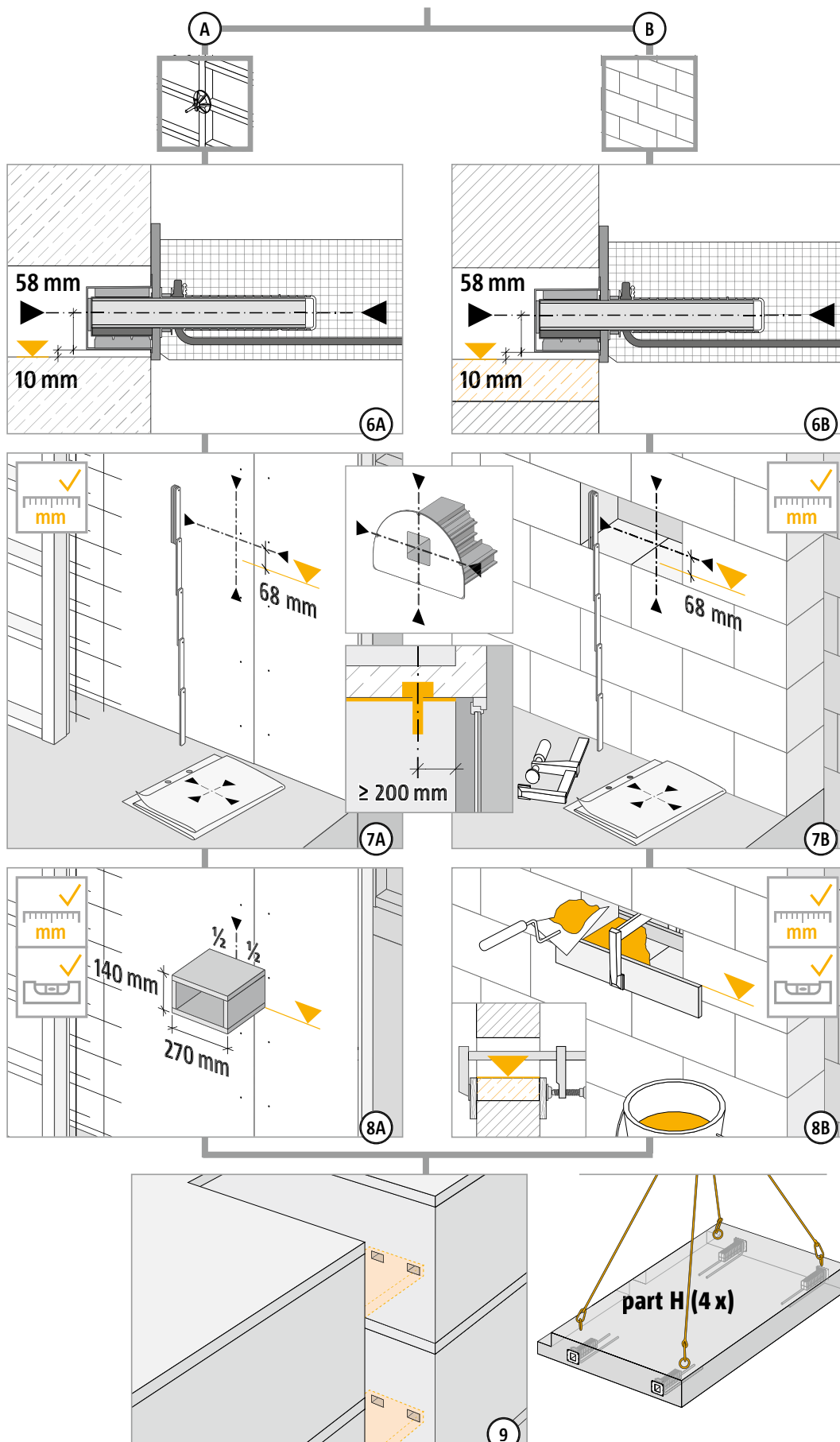
Navodilo za vgrajevanje montažnega elementa na gradbišču



Nevarnost porušitve gradbene-
ga elementa zaradi nepopolne
vgradnje! Vgraditi je treba vse
dele Tronsole® tip P (dela W + T).

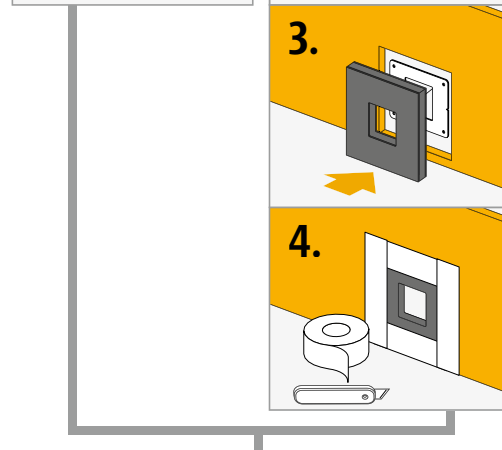
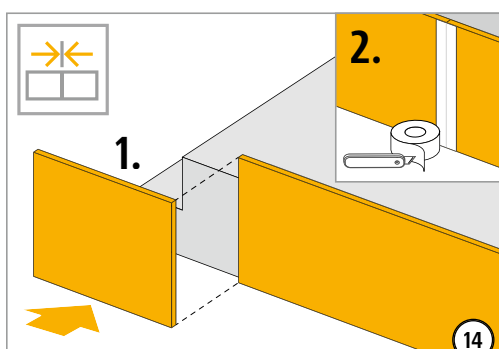
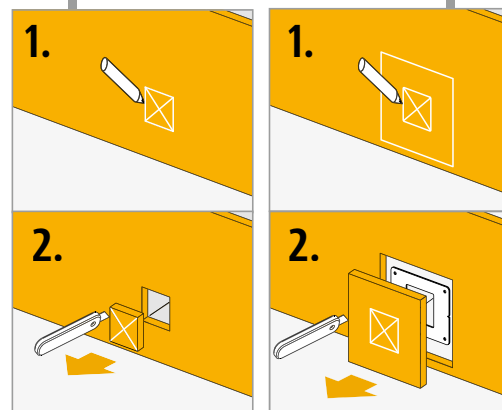
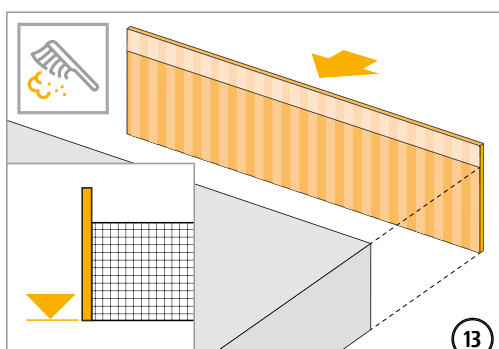
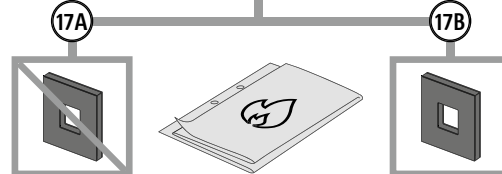
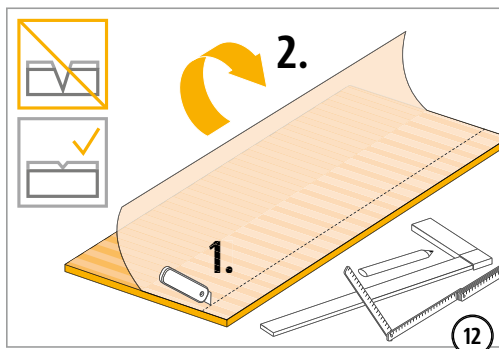
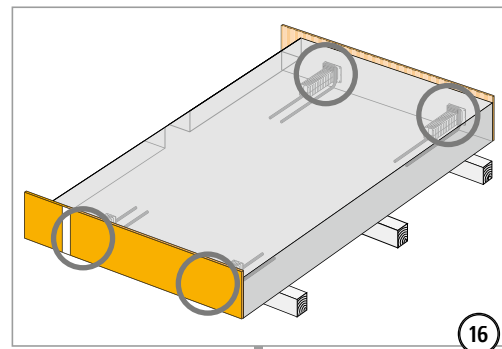
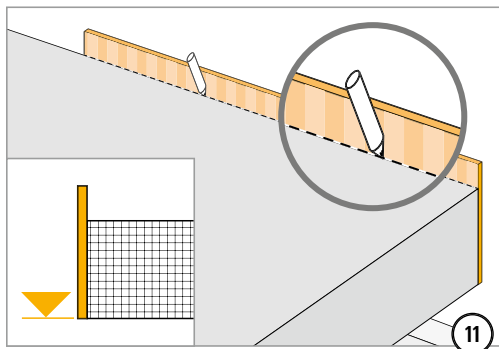
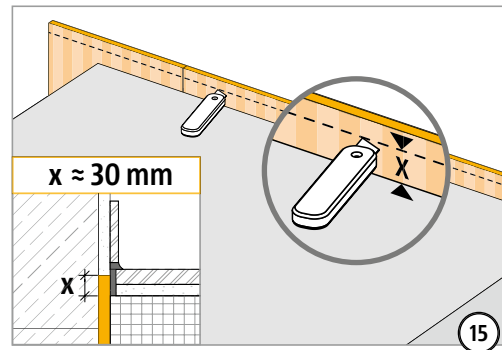
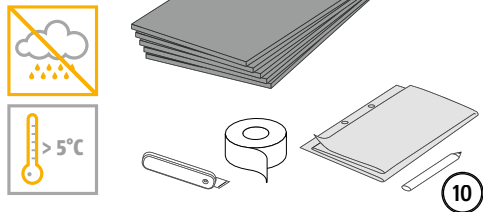


Navodilo za vgrajevanje montažnega elementa na gradbišču



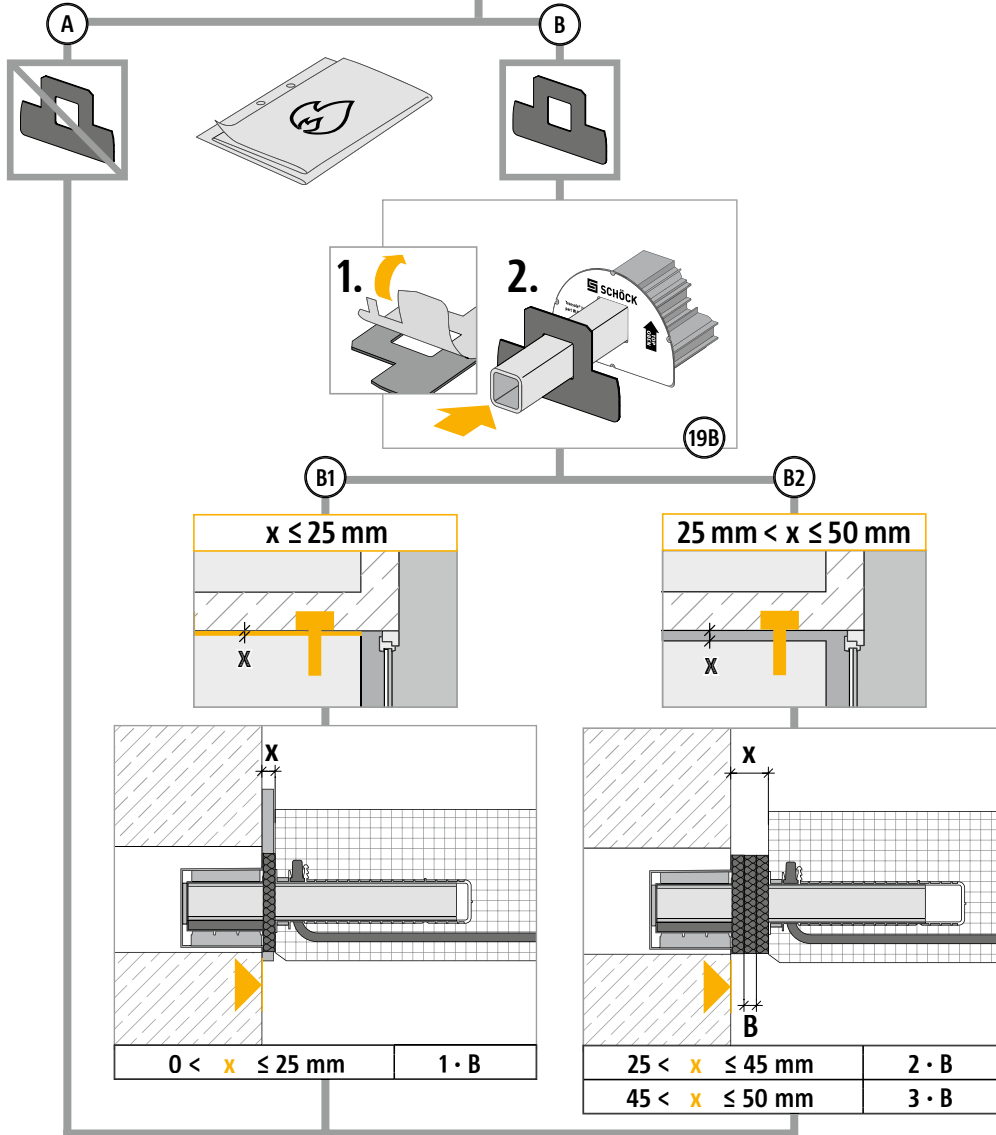
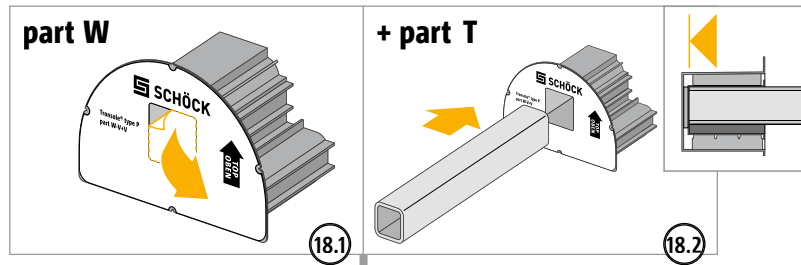
Navodilo za vgrajevanje montažnega elementa na gradbišču

type L

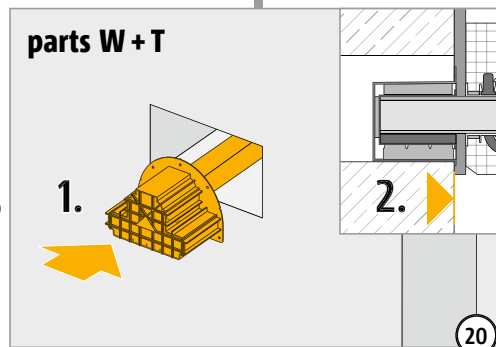


P

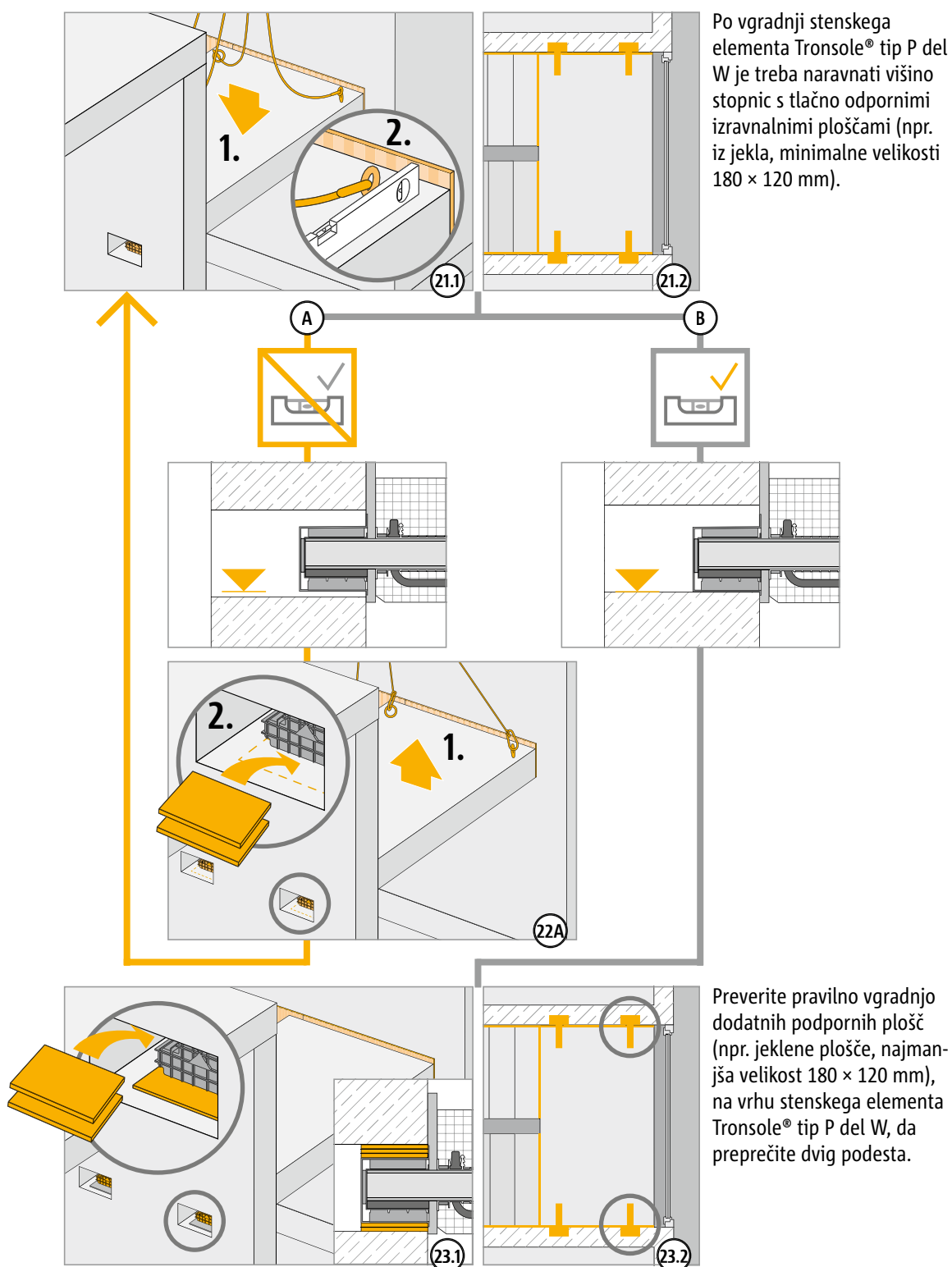
Navodilo za vgrajevanje montažnega elementa na gradbišču



Nevarnost porušitve gradbenega elementa zaradi nepopolne vgradnje! Vgraditi je treba vse dele Tronsole® tip P (del W + T).



Navodilo za vgrajevanje montažnega elementa na gradbišču



Navodilo za vgrajevanje montažnega elementa na gradbišču

