

Schöck Isokorb® XT/T Typ KL-O



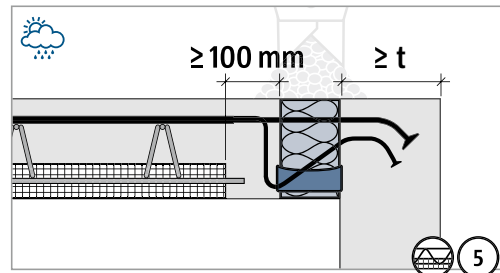
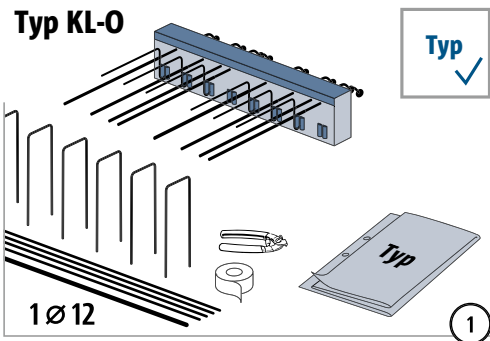
XT/T
Typ KL-O

Stahlbeton – Stahlbeton

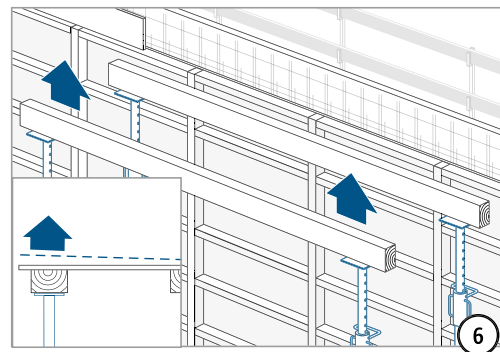
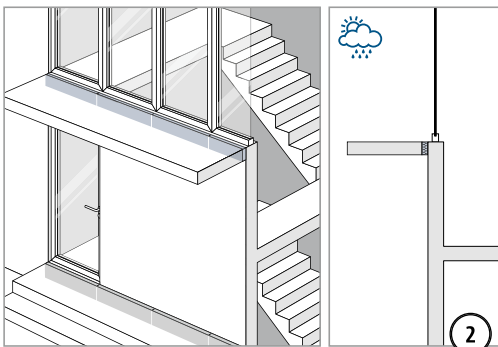
Einbauanleitung – Balkon mit Anschluss an Wand nach unten

XT/T
Typ KL-O

Stahlbeton – Stahlbeton



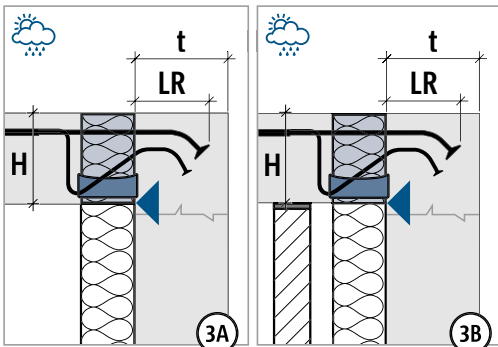
Druckfuge unbedingt mit Ortbeton verfüllen!
Fugenbreite ≥ 100 mm. Wanddicke ≥ t.



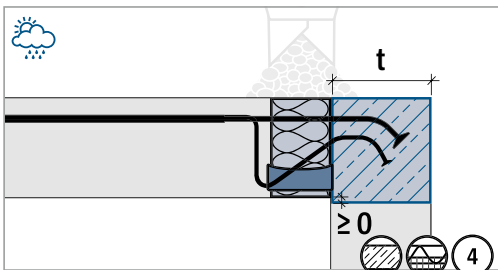
Schalung gemäß Werkplan überhöhen.

Typ KL-O	CV1	
H	LR	t
160 – 210 mm	145 mm	≥ 175 mm
220 – 230 mm	170 mm	≥ 190 mm
240 – 250 mm	190 mm	≥ 210 mm

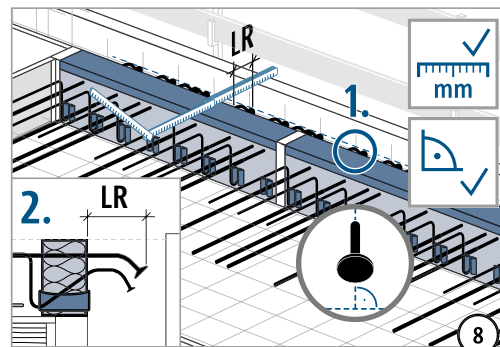
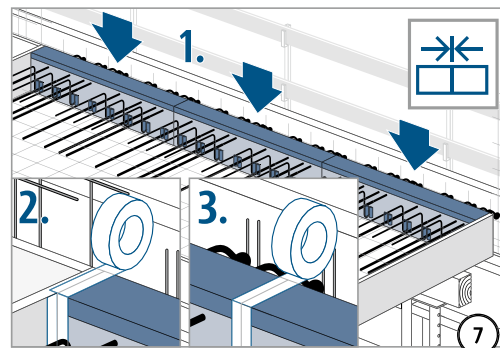
Mindestwanddicke t beachten.



Innenkante Isokorb® direkt an Außenkante Wand setzen.

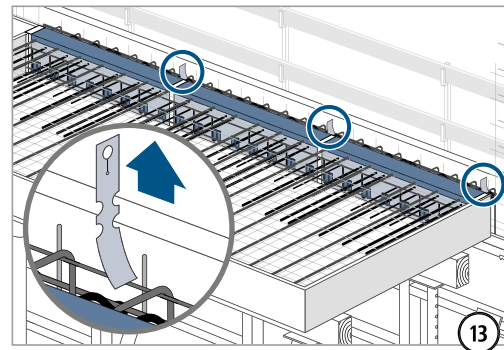
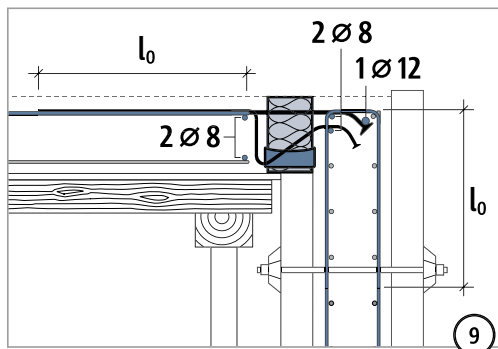


Im markierten Bereich keine Arbeitsfuge, weder horizontal noch vertikal. Den markierten Bereich in einem Guss betonieren!

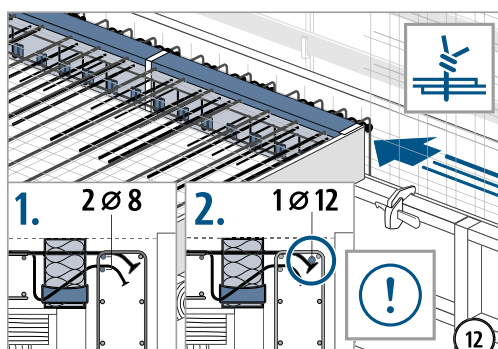
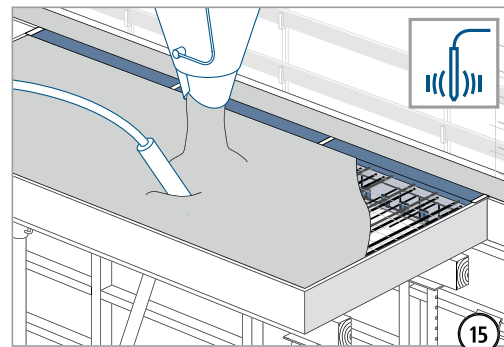
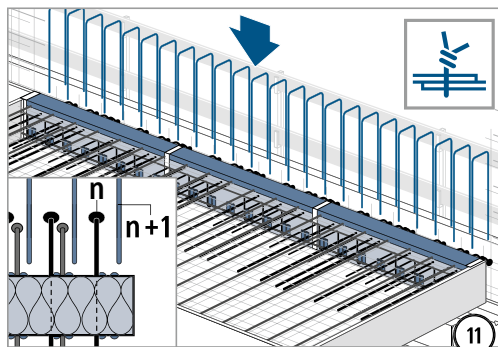
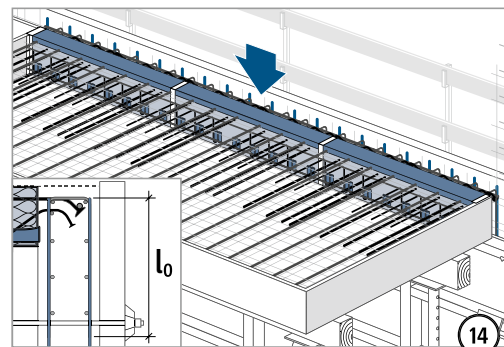
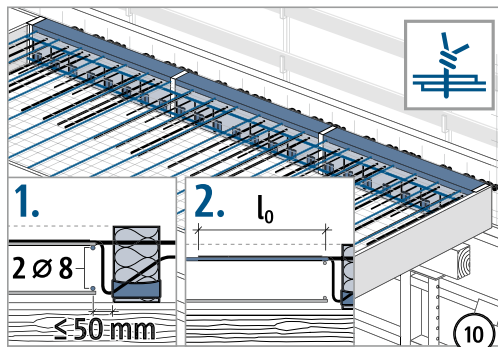


1. Krümmungsebene der Zugstäbe genau lotrecht einstellen, damit alle Ankerteller in ihrem Tiefpunkt liegen! 2. Einbindelänge LR gemäß Typenetikett prüfen!

Einbauanleitung – Balkon mit Anschluss an Wand nach unten



Vor Betonage alle roten Warnhinweise entfernen!

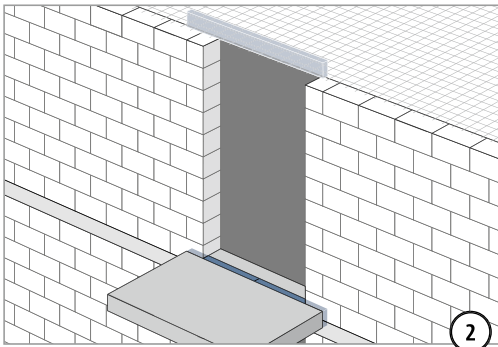
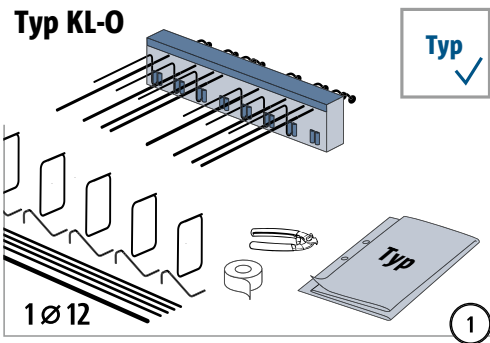


Zulagestäbe mit $\varnothing \geq 8$ mm an Kreuzungspunkte anbinden. Zulagestab mit $\varnothing \geq 12$ mm direkt an Zugstab mit Ankerkopf anbinden!

Einbauanleitung – Balkon mit Höhenversatz nach oben

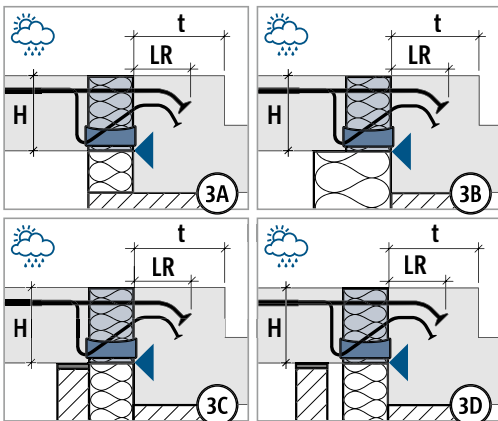
XT/T
Typ KL-O

Stahlbeton – Stahlbeton

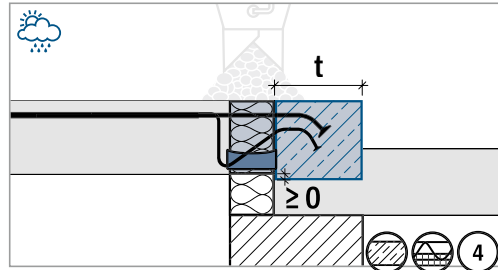


Typ KL-O	CV1	
	H	LR
160 – 210 mm	145 mm	≥ 175 mm
220 – 230 mm	170 mm	≥ 190 mm
240 – 250 mm	190 mm	≥ 210 mm

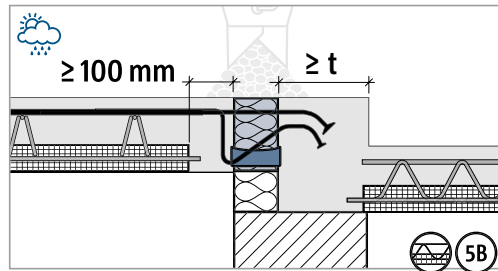
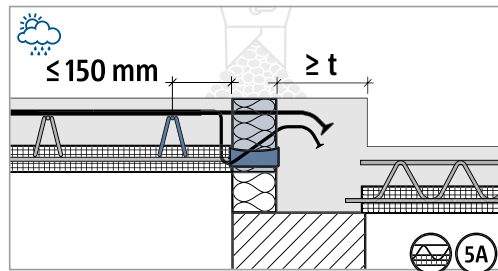
Mindestwanddicke t beachten.



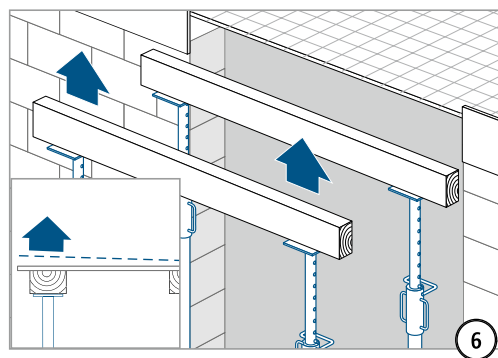
Innenkante Isokorb® direkt an Außenkante Überzug setzen.



Im markierten Bereich keine Arbeitsfuge, weder horizontal noch vertikal. Den markierten Bereich in einem Guss betonieren!

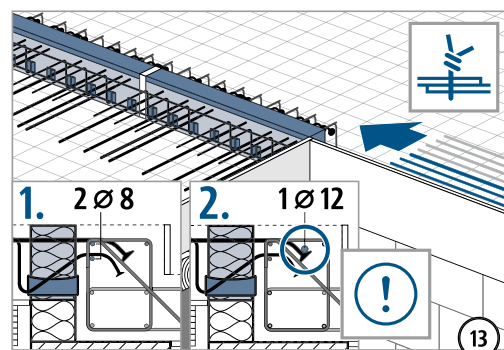
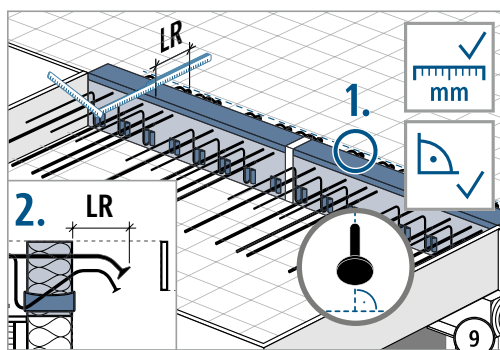
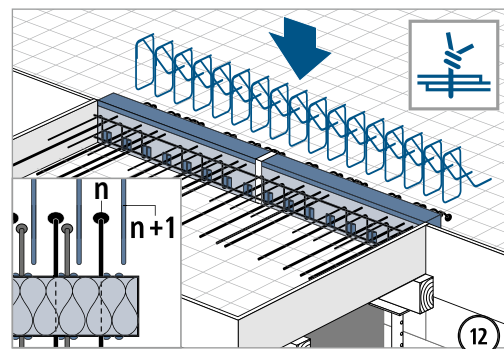
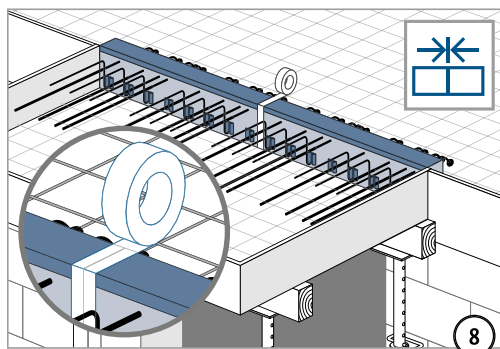
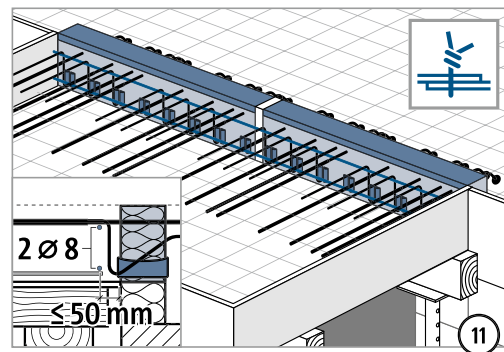
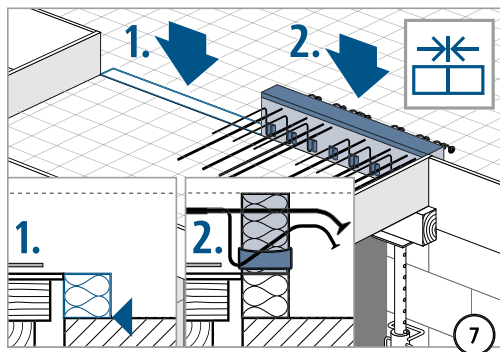


Druckfuge unbedingt mit Ortbeton verfüllen!
Fugenbreite ≥ 100 mm. Breite Überzug ≥ t.



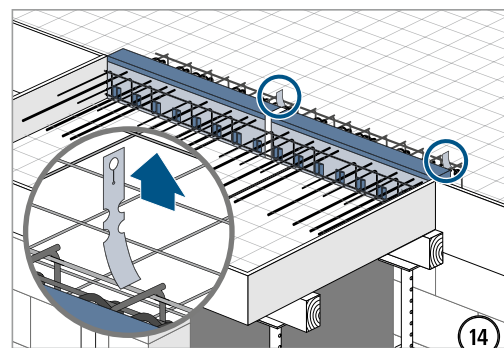
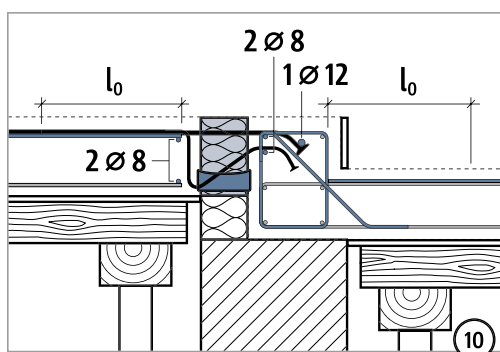
Schalung gemäß Werkplan überhöhen.

Einbauanleitung – Balkon mit Höhenversatz nach oben



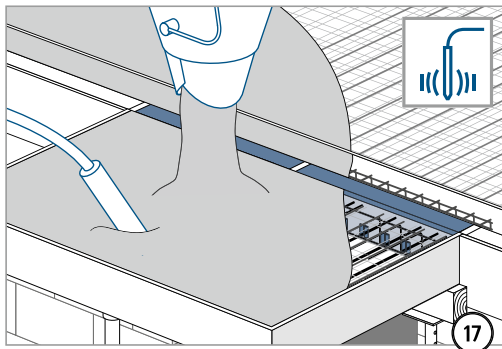
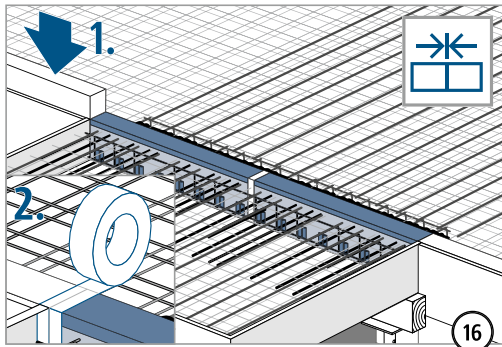
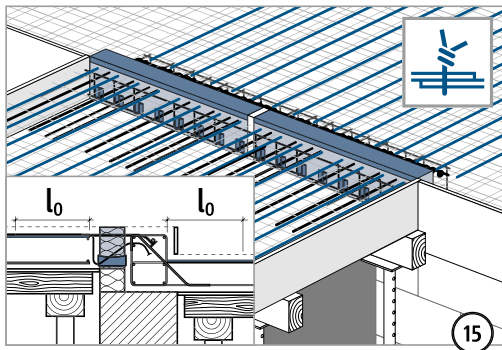
1. Krümmungsebene der Zugstäbe genau lotrecht einstellen, damit alle Ankerteller in ihrem Tiefpunkt liegen! 2. Einbindelänge LR gemäß Typenetikett prüfen!

Zulagestäbe mit $\varnothing \geq 8$ mm an Kreuzungspunkte anbinden. Zulagestab mit $\varnothing \geq 12$ mm direkt an Zugstab mit Ankerkopf anbinden!



Vor Betonage alle roten Warnhinweise entfernen!

Einbauanleitung – Balkon mit Höhenversatz nach oben



XT/T
Typ KL-O

Stahlbeton – Stahlbeton