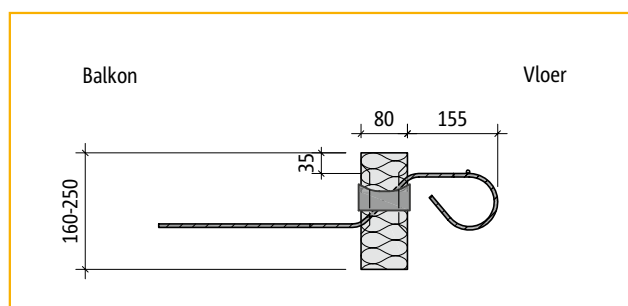


Schöck Isokorb® type Q, QP

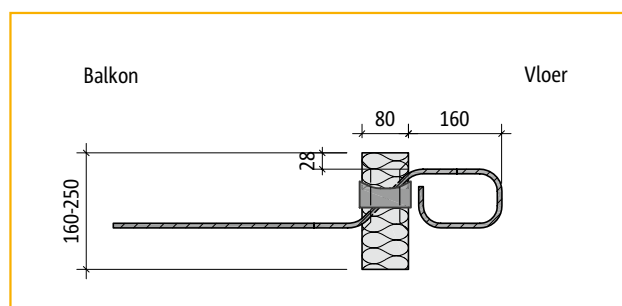
Productbeschrijving/Capaciteitstabellen/Aanzichten

Schöck Isokorb® type ^{1,3)}	Wapening		Element		V _{Rd} [kN/element]
	Dwarskrachtstaven (As, q)	Drukelementen (n)	Lengte [mm]	Hoogte [mm] (REI 120)	
Q10E ²⁾	4 Ø 6	4 HTE20	1000	160-250	+34,8
Q30E ²⁾	6 Ø 6	4 HTE20	1000	160-250	+52,2
Q40E ²⁾	8 Ø 6	4 HTE20	1000	160-250	+69,6
Q80E ²⁾	8 Ø 8	4 HTE20	1000	160-250	+123,7
Q100E ²⁾	8 Ø 10	8 HTE20	1000	170-250	+193,2
Q120E	8 Ø 12	8 HTE20	1000	180-250	+278,2
Q140E	8 Ø 14	8 HTE30	1000	190-250	+362,4

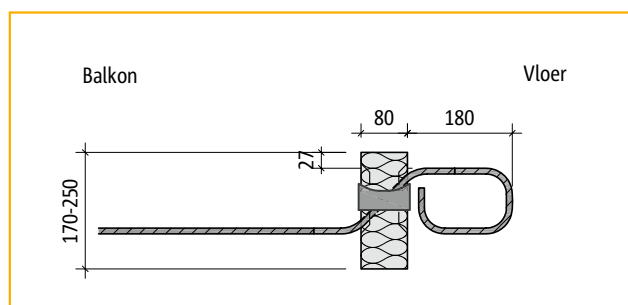
Schöck Isokorb® type ^{1,3)}	Wapening		Element		C25/30 [kN/element]
	Dwarskrachtstaven (As, q)	Drukelementen (n)	Lengte [mm]	Hoogte [mm] (REI 120)	
QP10E ²⁾	2 Ø 8	2 HTE20	250	160-250	+30,9
QP20E ²⁾	2 Ø 10	2 HTE20	250	170-250	+48,3
QP30E ²⁾	4 Ø 8	4 HTE20	500	160-250	+61,8
QP60E	2 Ø 12	2 HTE20	250	180-250	+69,5
QP70E	2 Ø 14	2 HTE30	250	190-250	+90,6
QP80E ²⁾	4 Ø 10	4 HTE20	500	170-250	+96,6
QP90E	4 Ø 12	4 HTE20	500	180-250	+139,1
QP130E	4 Ø 14	4 HTE30	500	190-250	+181,2



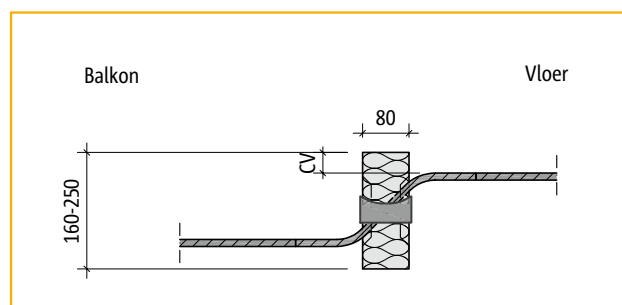
Zijaanzicht: Schöck Isokorb® type Q10E-C, Q30E-C, Q40E-C.



Zijaanzicht: Schöck Isokorb® type Q80E-C, QP10E-C, QP30E-C.



Zijaanzicht: Schöck Isokorb® type Q100E-C, QP20E-C, QP80E-C.



Zijaanzicht: Schöck Isokorb® type Q10E, Q30E, Q40E, Q80E, Q100E, Q120E, Q140E, QP10E, QP20E, QP30E, QP60E, QP70E, QP80E, QP90E, Q130E.

¹⁾ Deze types zijn leverbaar zonder drukelement, als QZ of QPZ. Deze worden toegepast daar waar bij uitzetting het beton hoge drukspanningen kan veroorzaken.

²⁾ Type ook leverbaar als compacte uitvoering (gebogen staven vloerzijde), aangeduid met -C als toevoeging aan de naam.

³⁾ Ook toe te passen in combinatie met Schöck IDock®.

Q
Q+Q

Beton-Beton