

Schöck Isokorb® T tipo S

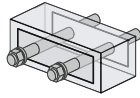
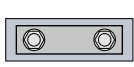


T
tipo S

De acero a acero

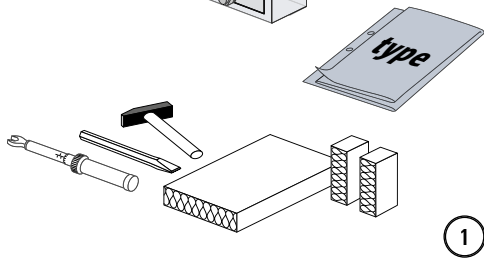
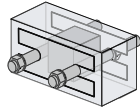
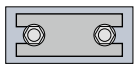
Instrucciones de instalación

type S-N



type ✓

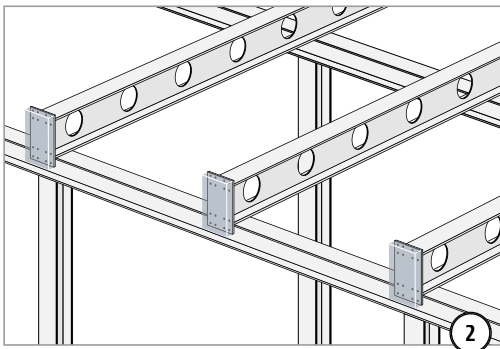
type S-V



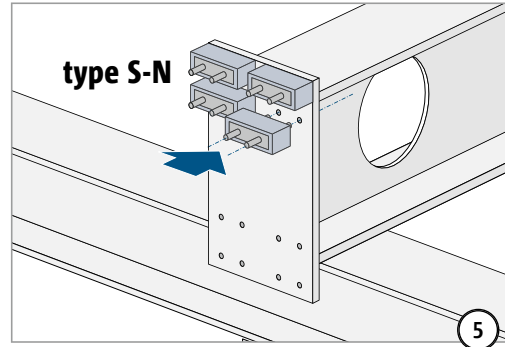
1



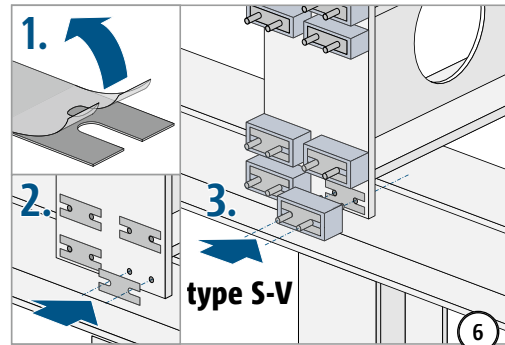
Comprobar si todas las roscas se mueven con facilidad. Si es necesario, limpiar y lubricar primero!



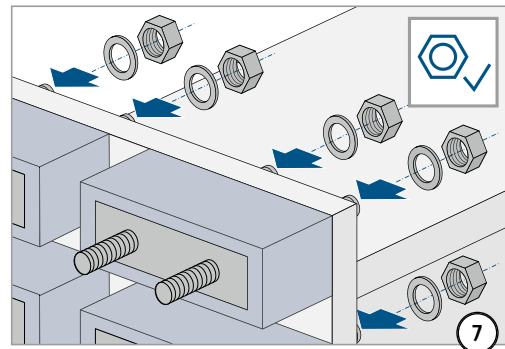
2



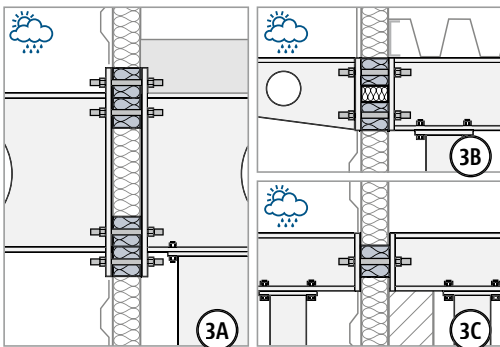
5



6



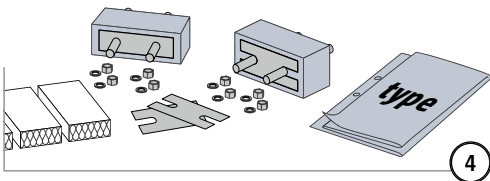
7



3A

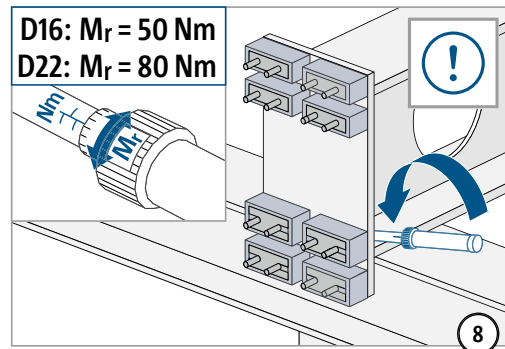
3B

3C



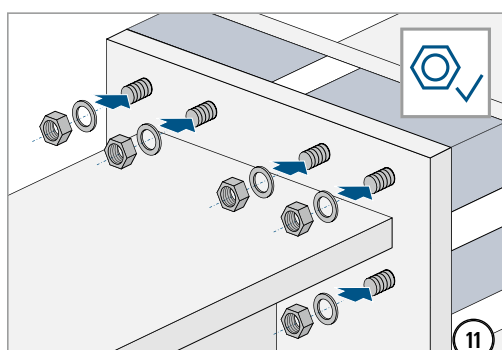
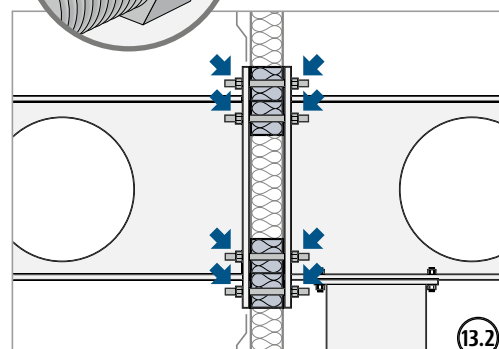
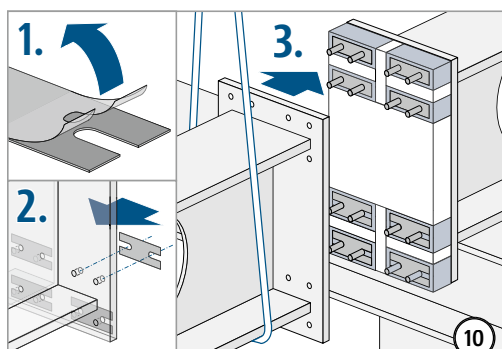
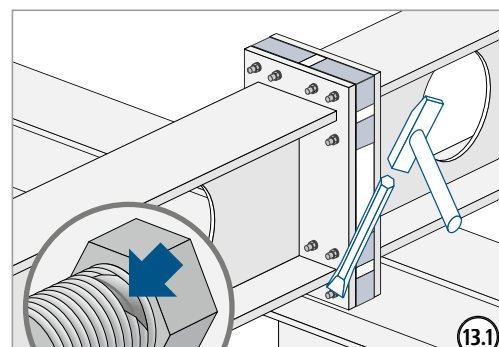
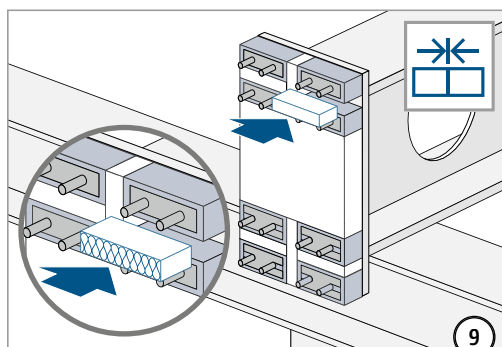
4

type	Tracción	Tamaño de la llave
S-N-D16	M16	24 mm
S-N-D22	M22	32 mm
S-V-D16	M16	24 mm
S-V-D22	M22	32 mm



8

Instrucciones de instalación



type	Tracción/Presión	Tamaño de la llave
S-N-D16	M16	24 mm
S-N-D22	M22	32 mm
S-V-D16	M16	24 mm
S-V-D22	M22	32 mm

