

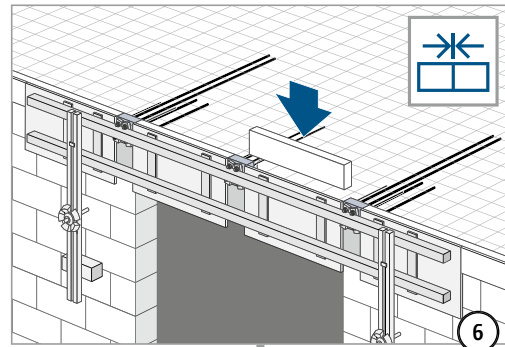
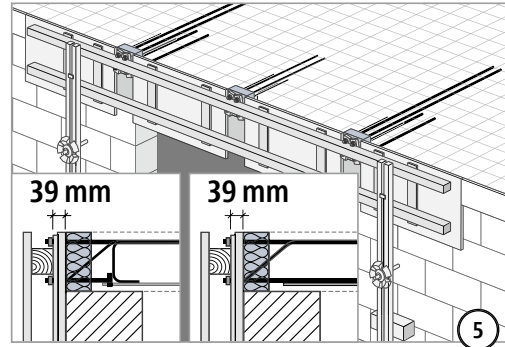
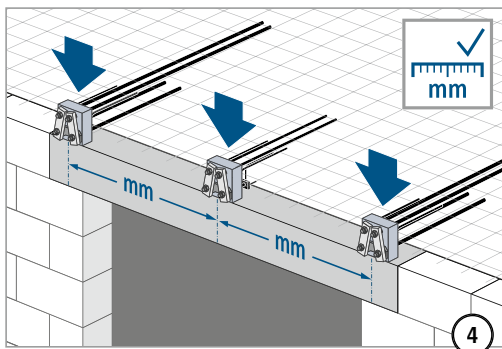
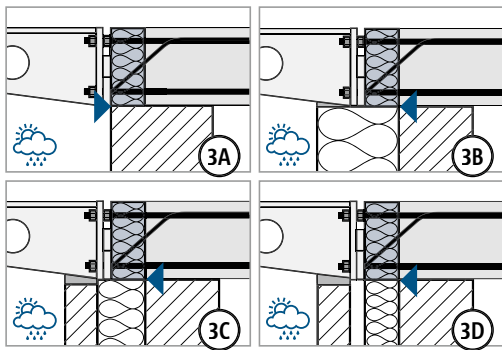
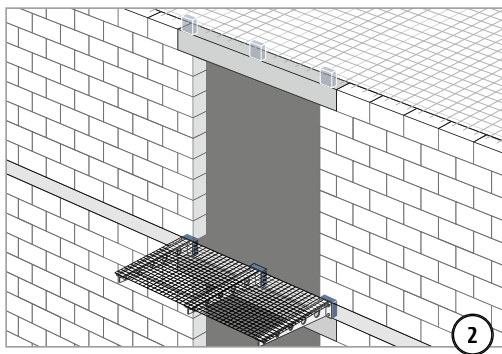
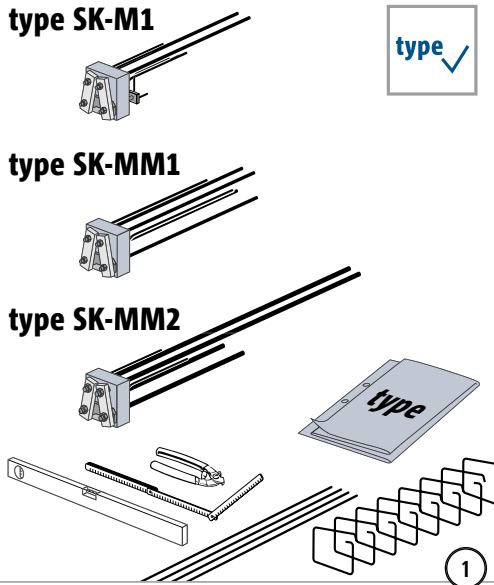
Schöck Isokorb® XT/T tipo SK



XT/T
tipo SK

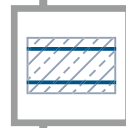
De acero a hormigón armado

Instrucciones de instalación – Construcción de hormigón



7A

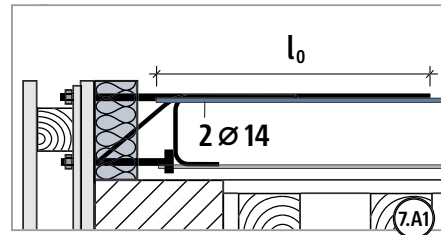
7B



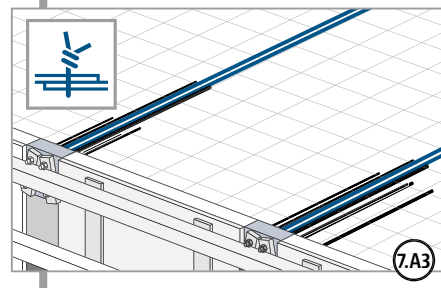
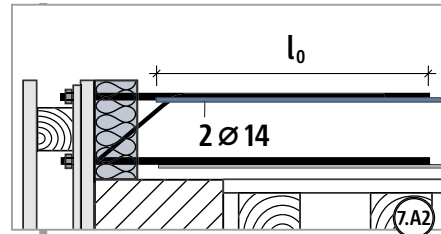
type SK-M1
type SK-MM1



type SK-M1



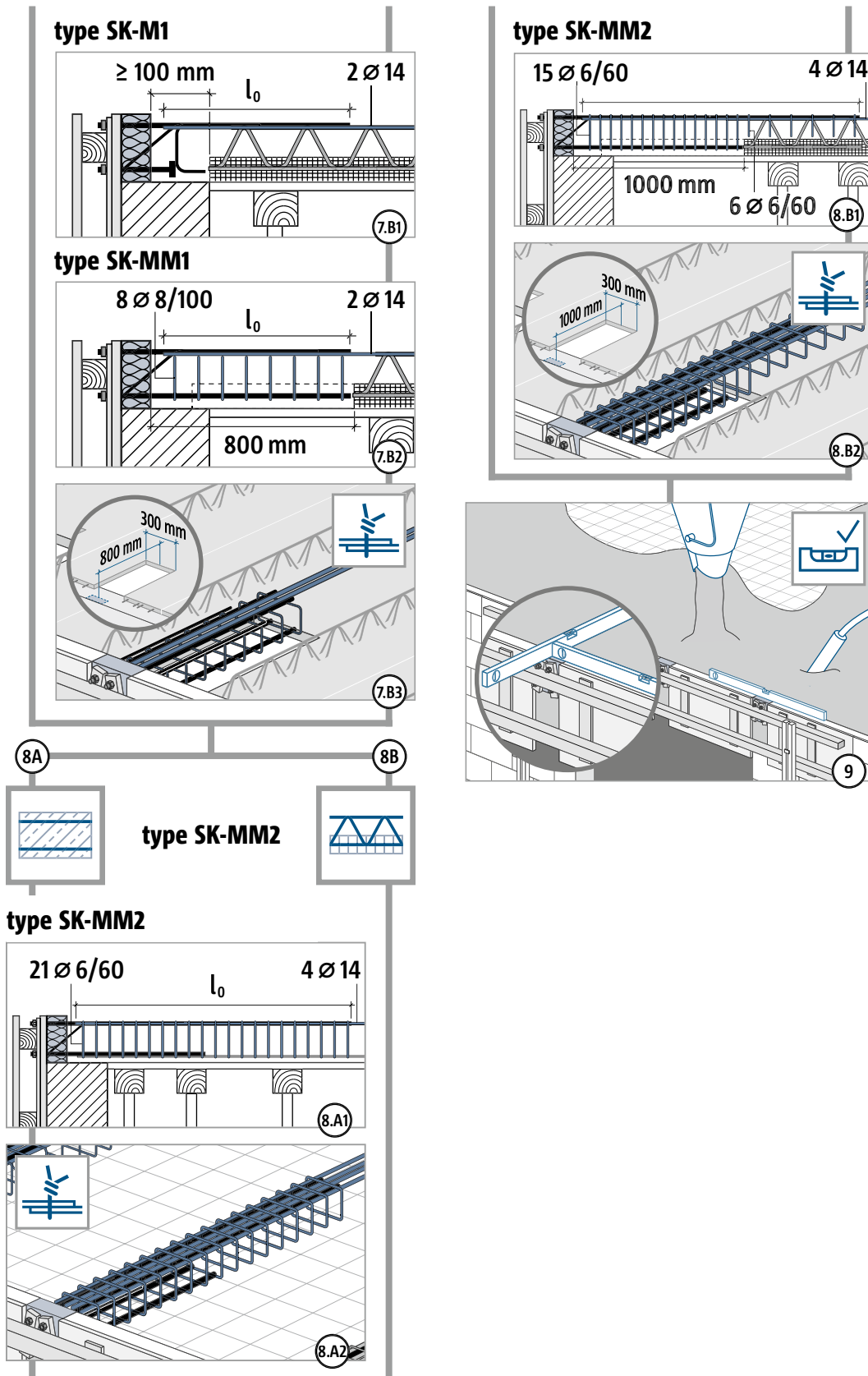
type SK-MM1



XT/T
tipo SK

De acero a hormigón armado

Instrucciones de instalación – Construcción de hormigón

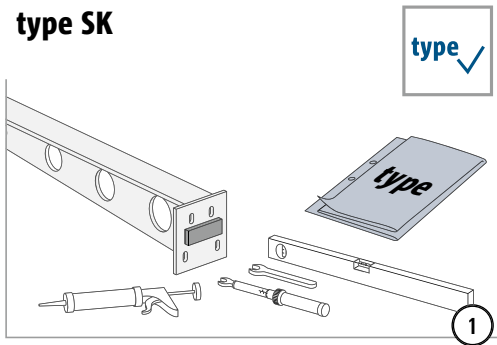


XT/T
tipo SK

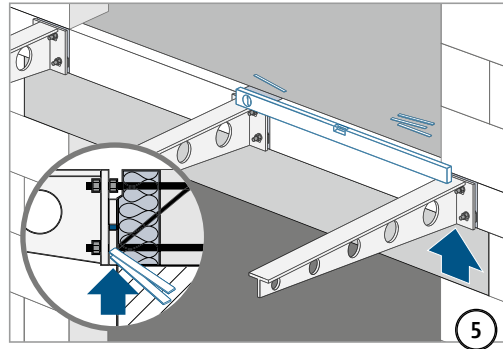
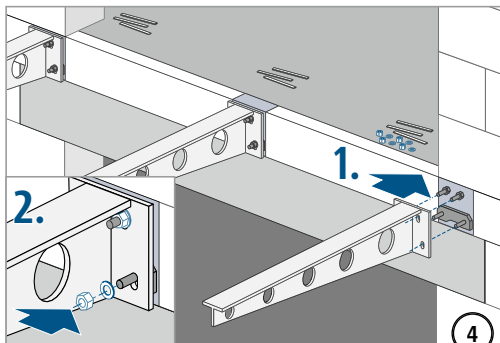
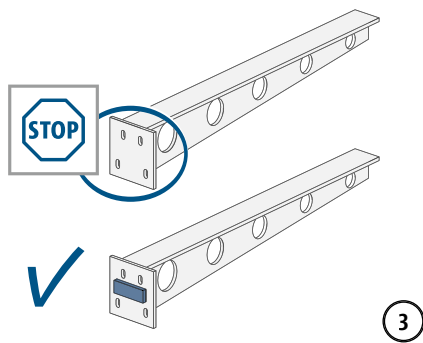
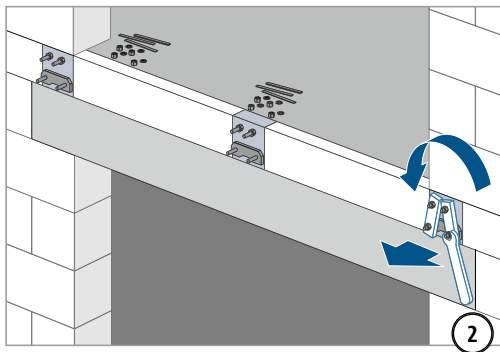
De acero a hormigón armado

Instrucciones de instalación – Viga de acero en voladizo

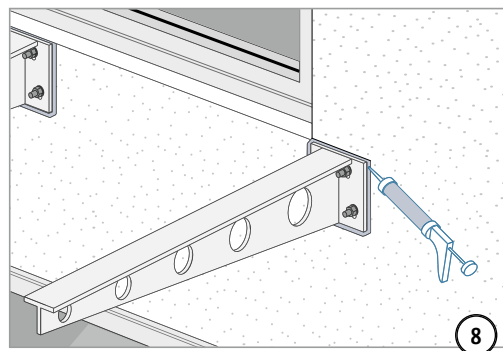
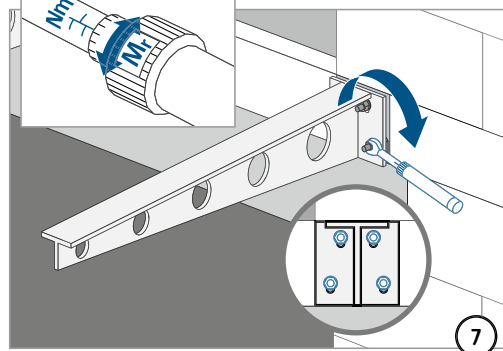
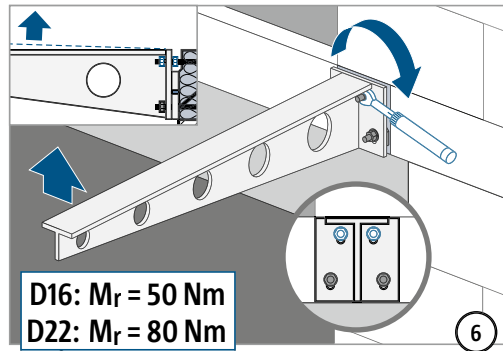
type SK



Antes de aflojar las tuercas:
Comprobar si todas las roscas se mueven con facilidad. Si es necesario, limpiar y lubricar primero.



type	Tracción/presión	Tamaño de la llave
SK-M1-V1	M16	24 mm
SK-M1-V2	M16	24 mm
SK-MM1-VV1	M16	24 mm
SK-MM2-VV1	M22	32 mm
SK-MM2-VV2	M22	32 mm



XT/T
tipo SK

De acero a hormigón armado