

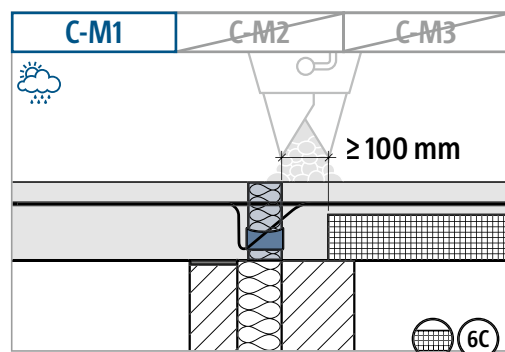
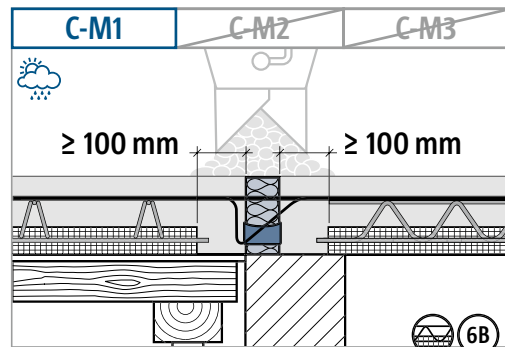
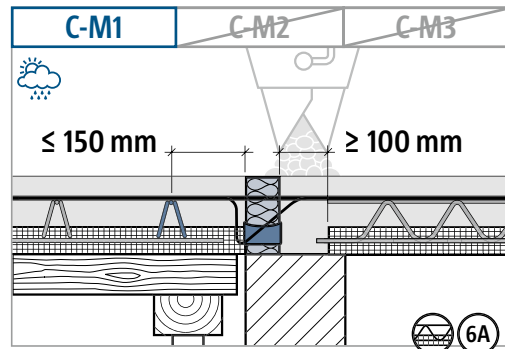
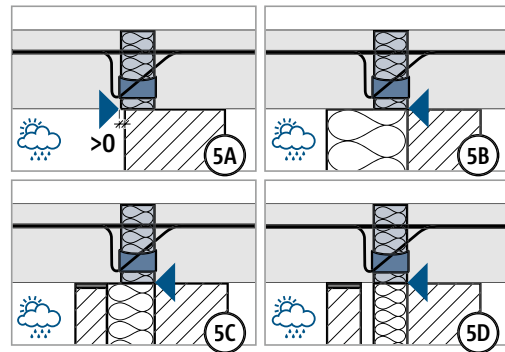
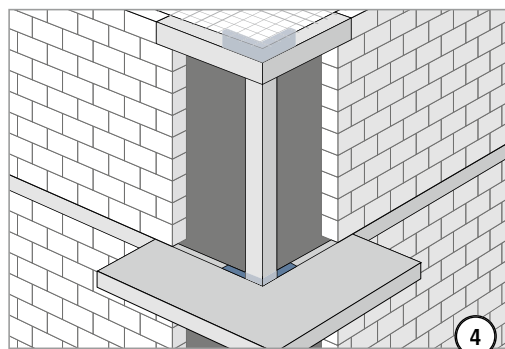
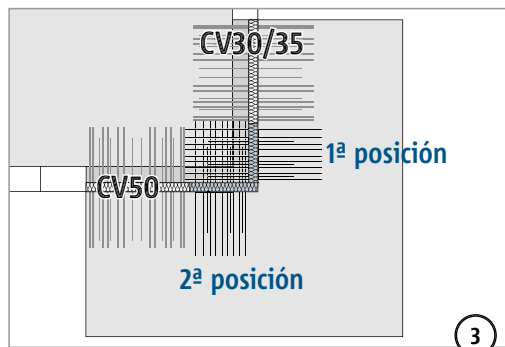
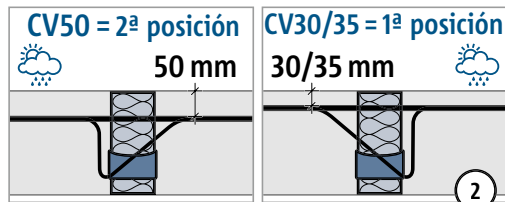
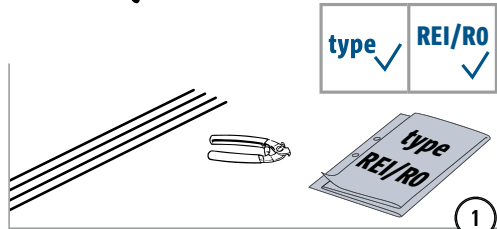
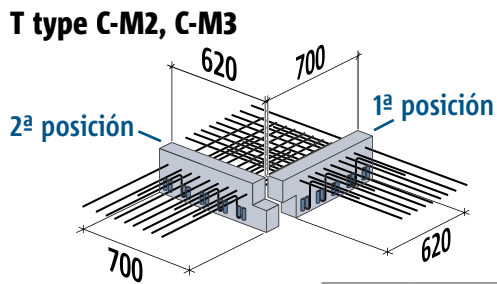
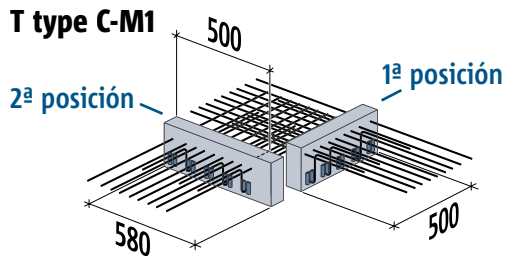
## Schöck Isokorb® T tipo C



T  
tipo C

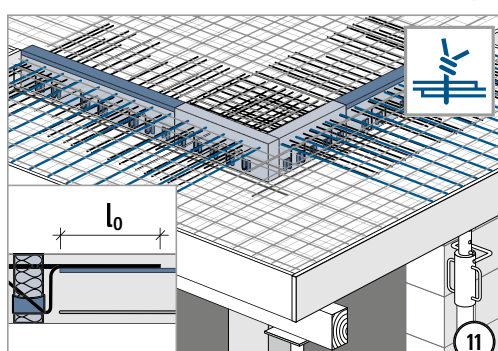
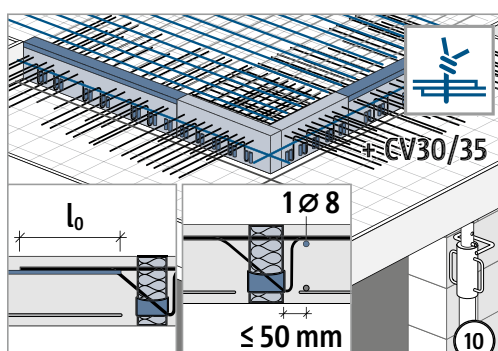
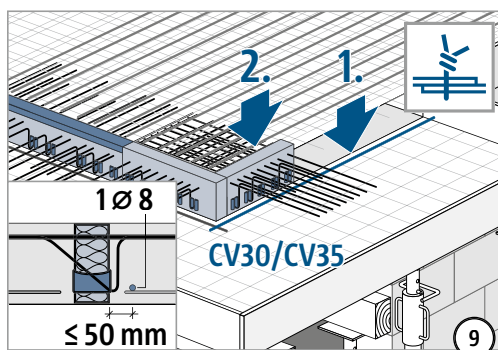
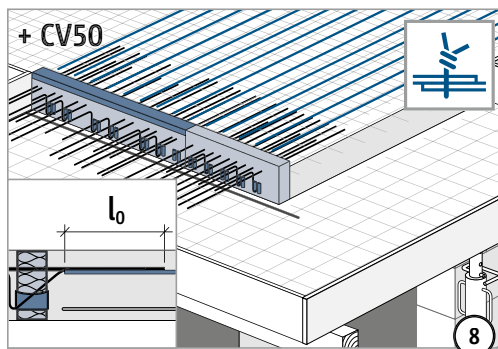
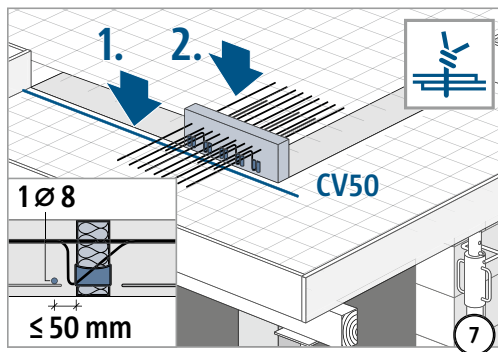
Hormigón armado – Hormigón  
armado

## Instrucciones de instalación



6A-6C Llenar siempre las juntas de compresión con hormigón en obra. Ancho de la junta  $\geq 100 \text{ mm}$ .

## Instrucciones de instalación

T  
tipo CHormigón armado – Hormigón  
armado

