

Schöck Isokorb® XT/T tipo K-U



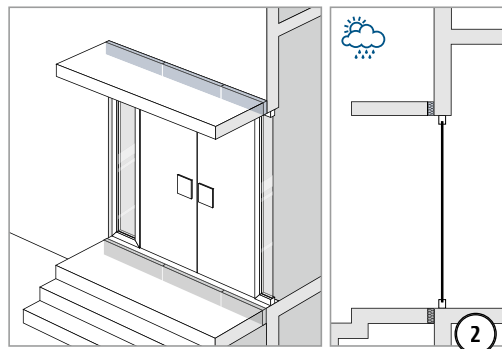
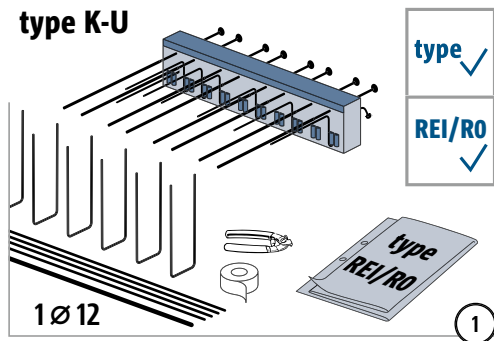
XT/T
tipo K-U

Hormigón armado – Hormigón
armado

Instrucciones de instalación – Balcón con conexión de muro hacia arriba

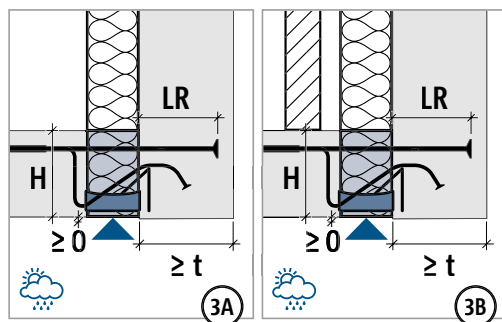
XT/T
tipo K-U

Hormigón armado – Hormigón
armado

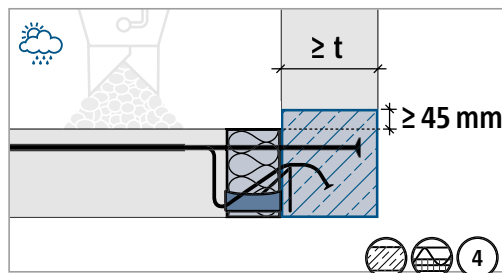


type K-U	CV35, CV30	
H	LR	t
160 – 190 mm	155 mm	≥ 175 mm
200 – 210 mm	180 mm	≥ 200 mm
220 – 230 mm	200 mm	≥ 220 mm
240 – 250 mm	220 mm	≥ 240 mm

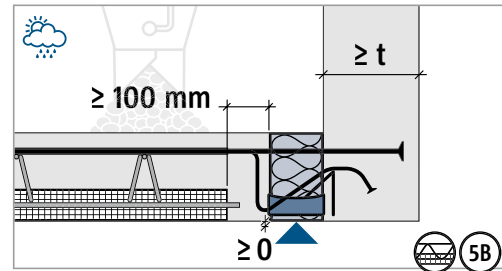
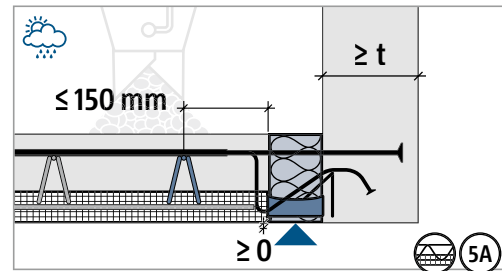
Tener en cuenta el espesor mínimo de pared t.



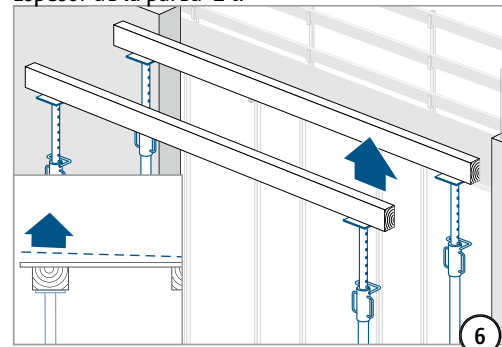
Colocar el borde inferior del Isokorb® a la misma altura o sobre el borde inferior de la pared.



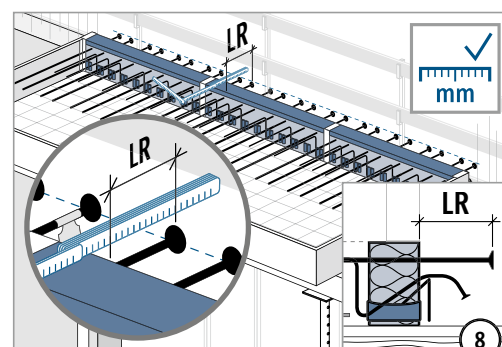
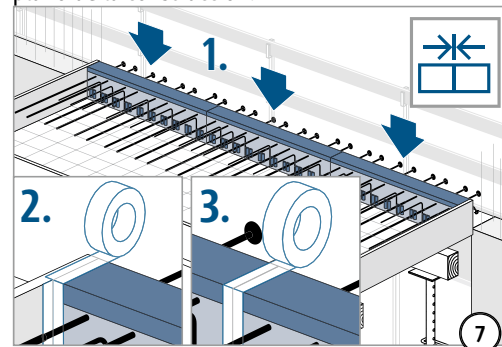
En el área marcada no deberá haber juntas de construcción horizontales ni verticales. Vaciar el hormigón en el área marcada en un solo ciclo.



Llenar siempre la junta de compresión con hormigón en obra. Ancho de la junta ≥ 100 mm. Espesor de la pared ≥ t.

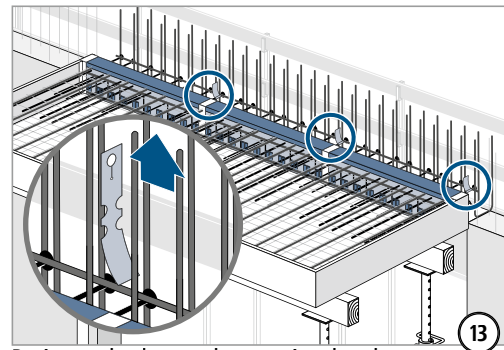
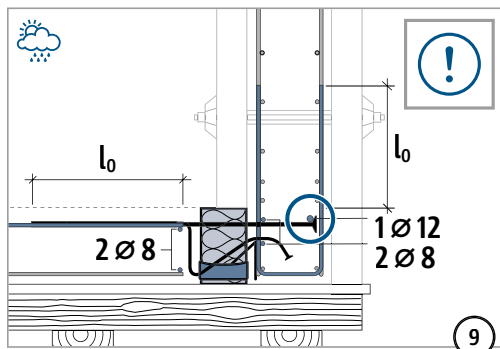


Incrementar la altura del encofrado según el plano de la construcción.

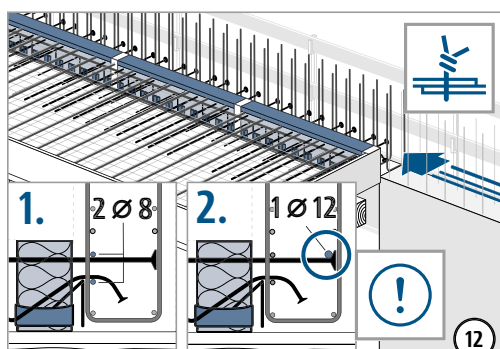
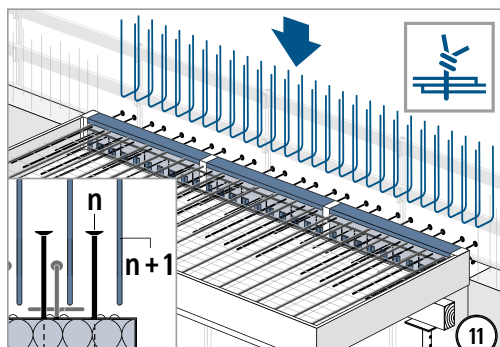
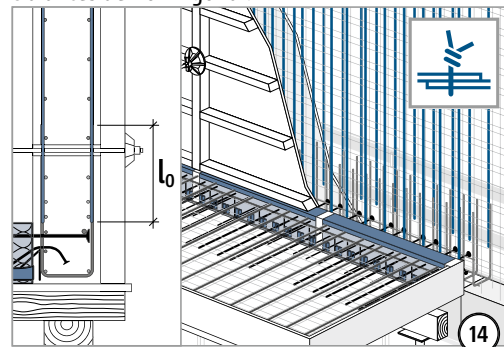
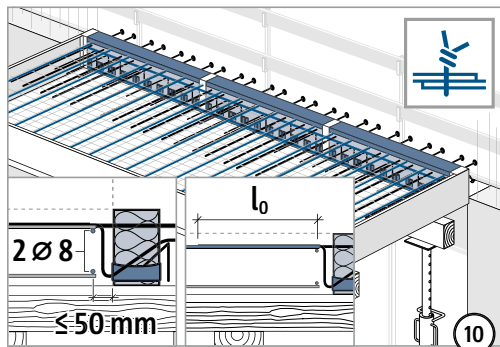


Verificar la longitud de inserción LR conforme a la etiqueta de características.

Instrucciones de instalación – Balcón con conexión de muro hacia arriba



Retirar todos los marbetes rojos de advertencia antes de hormigonar.

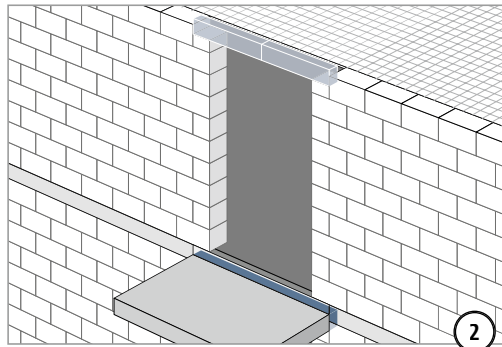
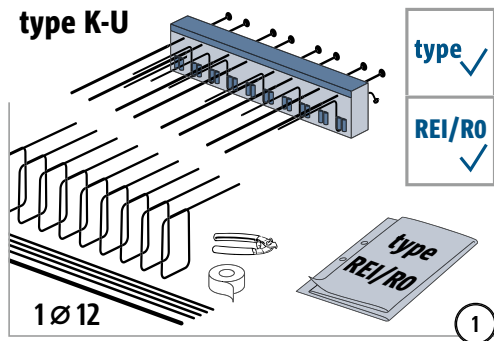


Atar las barras de conexión con $\varnothing \geq 8$ mm en los puntos de intersección. Atar la barra de conexión con $\varnothing \geq 12$ mm directamente a la barra de tracción con cabezal de anclaje.

XT/T
tipo K-U

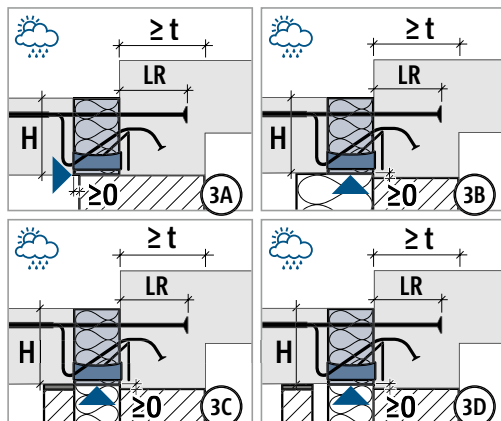
Hormigón armado –
armado

Instrucciones de instalación – Balcón con desplazamiento de altura hacia abajo

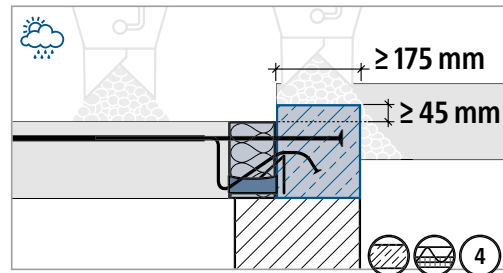


type K-U	CV35, CV30	
H	LR	t
160 – 190 mm	155 mm	≥ 175 mm
200 – 210 mm	180 mm	≥ 200 mm
220 – 230 mm	200 mm	≥ 220 mm
240 – 250 mm	220 mm	≥ 240 mm

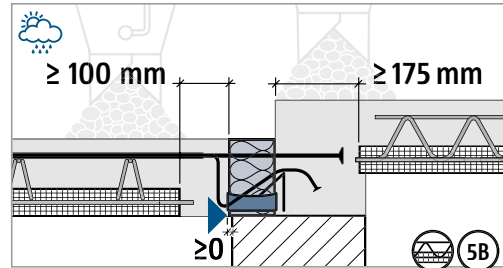
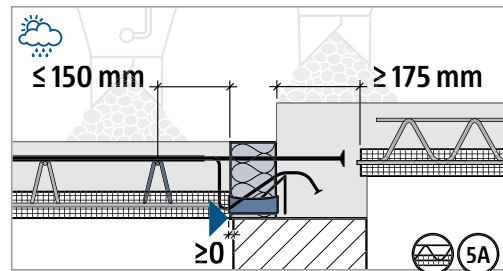
Observar el ancho de viga de cuelgue mínimo t.



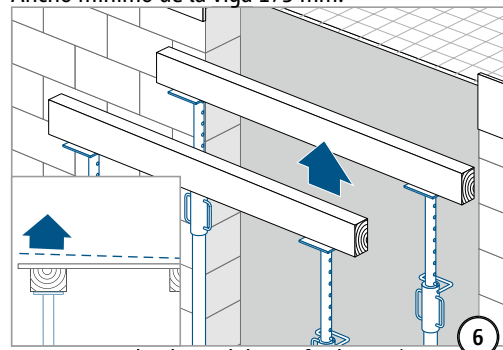
3A: Colocar el borde exterior del Isokorb® delante del borde exterior de la pared. 3B-3D: Colocar el borde inferior del Isokorb® directamente junto a o sobre el borde inferior de la viga.



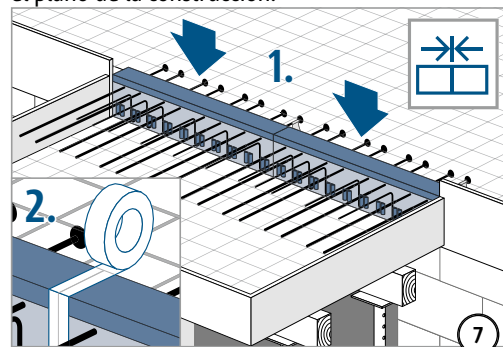
En el área marcada no deberá haber juntas de construcción horizontales ni verticales. Vaciar el hormigón en el área marcada en un solo ciclo.



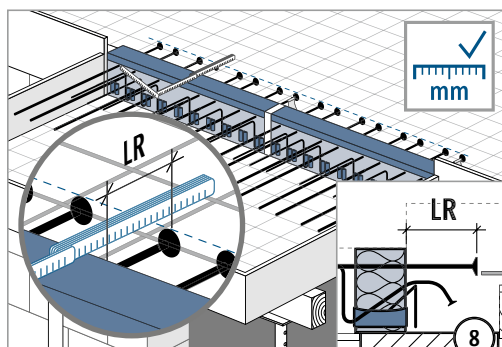
Llenar siempre la junta de compresión con hormigón en obra. Ancho de la junta ≥ 100 mm. Ancho mínimo de la viga 175 mm.



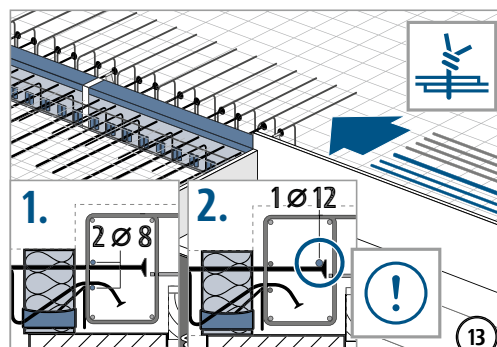
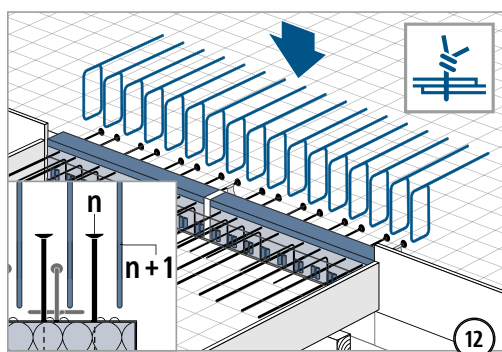
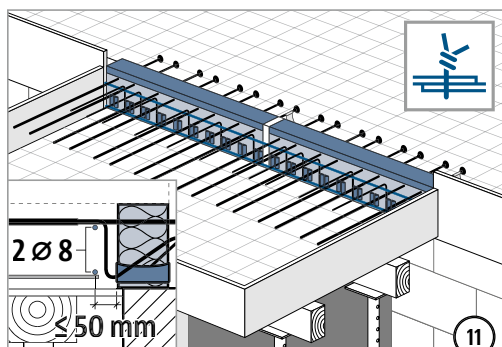
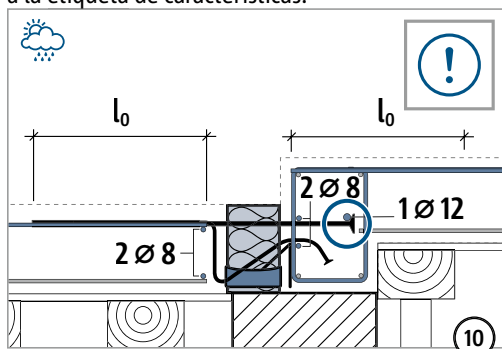
Incrementar la altura del encofrado según el plano de la construcción.



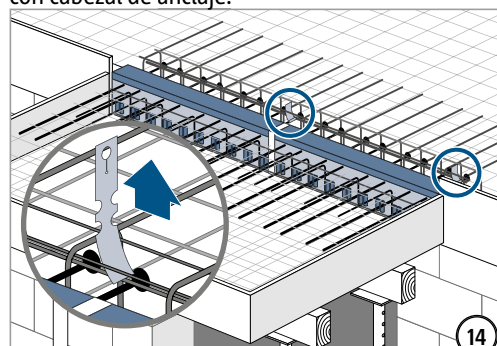
Instrucciones de instalación – Balcón con desplazamiento de altura hacia abajo



Verificar la longitud de inserción LR conforme a la etiqueta de características.



Atar las barras de conexión con $\varnothing \geq 8$ mm en los puntos de intersección. Atar la barra de conexión con $\varnothing \geq 12$ mm directamente a la barra de tracción con cabezal de anclaje.



Retirar todos los marbetes rojos de advertencia antes de hormigonar

