

# Les rupteurs de ponts thermiques, alliés de la sécurité des balcons

Les éléments particuliers de façade (balcons et loggias) se révèlent souvent sujets sensibles pour les acteurs de la construction. L'effondrement d'un balcon à Angers en 2016 qui avait fait 4 victimes, ou plus récemment, en mars dernier, la chute de trois balcons d'un immeuble en rénovation à Nanterre, ont marqué les esprits. Actualité toujours : le Ministère de la Cohésion des territoires a sollicité une étude sur la sécurité des balcons, sous l'égide de l'Agence Qualité Construction (AQC), impliquant également l'Association de certification des armatures béton (Afcab). Faire progresser la solidité des bâtiments s'avère plus que jamais à l'ordre du jour, notamment à l'orée des chantiers du Grand Paris. Une conviction que partage Schöck, l'inventeur des rupteurs de ponts thermiques.

## La pathologie des balcons selon l'AQC

Les désordres affectant les balcons se répartissent en deux catégories : ceux structurels, ayant trait à des défauts de mise en œuvre sur chantier, aux conséquences allant du simple effritement en nez de dalle jusqu'à la rupture du balcon ; ceux relatifs à des problèmes climatiques et d'humidité, aux répercussions telles que la formation d'efflorescences et de stalactites en sous-face, ou des infiltrations. Rappelons d'ailleurs, qu'à ce jour, la réglementation n'oblige pas le constructeur à effectuer une étanchéité des balcons. Ainsi, nombre de sinistres émanent de conceptions ou de réalisations défectueuses des pentes sensées acheminer l'eau vers les ouvrages de récupération et d'évacuation : insuffisamment inclinées, parfois même dirigées vers les seuils de fenêtres, l'écoulement est rendu inopérant et l'eau stagne induisant des infiltrations à l'intérieur du logement.

## Les risques d'effondrement

Les défauts de ferrailage constituent l'origine la plus fréquente des effondrements, sachant que bien souvent l'erreur ne vient pas de la conception des plans de béton armé mais plutôt d'une lecture erronée de ceux-ci (avec confusion entre lit supérieur d'armatures et lit inférieur par exemple). Les fissures en partie supérieure de la dalle et parallèles à l'appui peuvent s'expliquer par une insuffisance de section d'acier : en effet, pour un balcon en porte-à-faux, la quantité d'aciers (nombre et diamètre) pour la reprise structurelle de l'élément doit être définie rigoureusement. De même, un mauvais positionnement altimétrique des aciers est préjudiciable : placés trop hauts, ils occasionnent un défaut d'enrobage du béton favorisant la corrosion et l'apparition de fissures ; mis en œuvre trop bas, cela entraîne une diminution de la reprise du moment (bras de levier) de l'élément en porte-à-faux.



doc. Schöck

## Les bonnes pratiques

L'AQC met en évidence quelques bonnes pratiques pour pallier tout risque de désordres :

- procéder à une vigilance accrue de l'encadrement des compagnons et mettre en place un système d'autocontrôle sur chantier ;
- vérifier systématiquement le bon positionnement et le ratio des armatures ;
- porter un soin particulier à la réalisation des pentes de balcon en exploitation, facilitant l'évacuation des eaux pour éviter leur percolation à travers le béton ;
- étancher la surface du balcon ;
- veiller à éviter les effets de ponts thermiques.

Schöck, acteur majeur dans le domaine du traitement des ponts thermiques, fait justement valoir en quoi la mise en place d'un rupteur répond parfaitement aux attentes de sécurité sur balcon.

## Les rupteurs de ponts thermiques Schöck, garants de la sécurité des balcons

Reconnus pour leurs performances structurelles, thermiques et acoustiques (certifiés CERQUAL dans le cadre du traitement des bruits de chocs des courses en ITE), les rupteurs Schöck entendent également garantir un degré maximum de sécurité des balcons où ils sont mis en œuvre.

Le rupteur est défini par le Service Ingénierie Schöck sur la base des efforts structurels à reprendre (traction, compression et cisaillement) et des plans fournis par le bureau d'études structure du projet. Chaque rupteur est fabriqué sur mesure puis livré sur chantier pour une configuration spécifiquement étudiée.

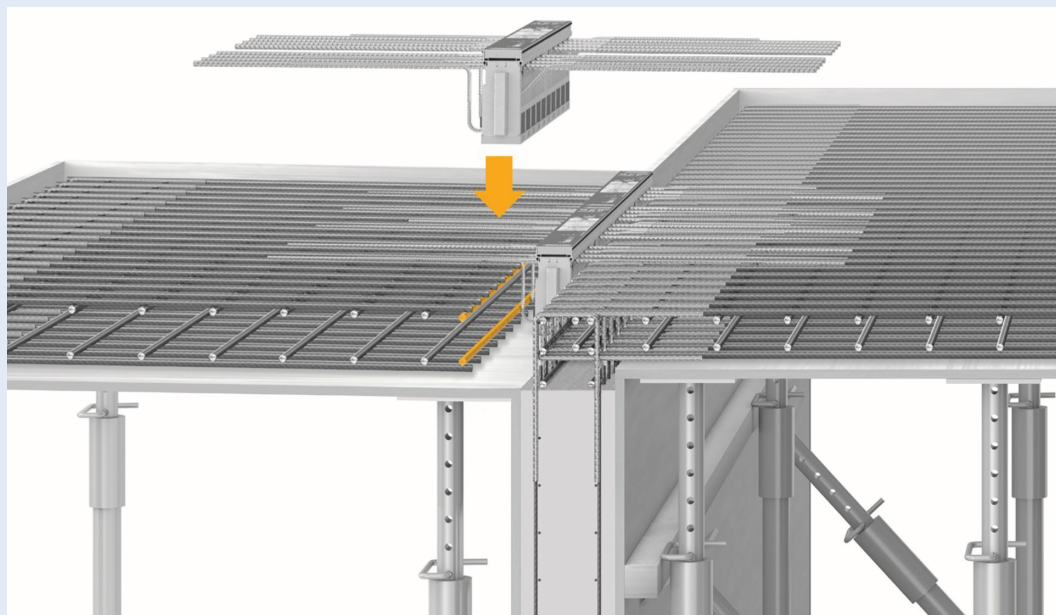
Ainsi, la conception d'un rupteur d'1 mètre de long, par exemple, tient compte d'un ratio d'armatures au mètre (nombre et diamètre de barres d'aciers par mètre) tout en respectant l'altimétrie des aciers en partie supérieure. Schöck prend également la précaution d'indiquer très clairement sur ses rupteurs, via plaque signalétique, leur référence et leur sens de pose afin de guider les ouvriers sur le chantier.

Steffen Scheer, Directeur technique Schöck, confie : « *Le rupteur apporte une double sécurité quant à l'altimétrie des armatures. L'utilisation d'un isolant dense de type NEOPOR® et la présence, en partie supérieure du rupteur, d'un capot plastique muni de crochets permettent de garantir le bon positionnement des barres d'acier, à la hauteur définie, et ce, même si des intervenants marchent sur les armatures des rupteurs.* »

Précisons que le rupteur s'avère insensible aux potentielles infiltrations d'eau puisque, d'une part, le corps isolant des rupteurs Schöck est en polystyrène graphité expansé (n'absorbe pas l'eau) et que, d'autre part, les aciers traversant le corps isolant présentent un caractère inoxydable pour justement contrer la corrosion des aciers en cas d'humidité. Un atout qui n'exempte pas les constructeurs d'étancher les balcons, bien entendu.

Enfin, autres valeurs ajoutées de l'expertise Schöck : son accompagnement clients et la traçabilité de ses produits. De la phase conception jusqu'à la mise en œuvre, les équipes Schöck sont présentes durant toute la réalisation du projet. Études de faisabilité, estimations budgétaires, supports techniques, plan de calepinage pour chaque ouvrage, aide au démarrage du chantier, formation du partenaire à la pose des rupteurs dans les règles de l'art jusqu'à la délivrance d'une AFP (Attestation de Formation à la Pose des rupteurs)... : Schöck développe une panoplie de services appréciés des professionnels, qu'ils soient maîtres d'ouvrage, maîtres d'œuvre, entreprises de construction ou bureaux de contrôle.

Industriel engagé et certifié ISO, Schöck réfléchit donc légitimement aux moyens d'assurer toujours davantage la sécurité des constructions, en particulier des balcons. La généralisation du recours aux rupteurs de ponts thermiques, titulaires d'un Avis Technique, pourrait être un des moyens efficaces pour que ces derniers cessent d'être considérés comme les talons d'Achille des bâtiments.



Mise en œuvre d'un rupteur de ponts thermiques Schöck Rutherma® type K pour garantir la continuité de l'isolation du bâtiment, là où celle-ci serait interrompue par une liaison structurelle entre la dalle intérieure et la dalle de balcon en porte-à-faux, et pour assurer la reprise des efforts.

**Une expertise hors pair...** Schöck France, filiale basée à Entzheim (près de Strasbourg), développe et commercialise un ensemble de solutions ultra-performantes de traitement de ponts thermiques. La gamme Schöck Rutherma® / Isokorb® répond aux différents défis des constructions en proposant des solutions sur mesure pour des liaisons béton-béton, béton-acier, acier-acier ou encore béton-bois. Schöck affiche un chiffre d'affaires annuel de 158,8 millions d'euros en 2016 et une présence commerciale dans 31 pays.