



Solutions constructives innovantes



Façade : raccord nouveau bâtiment/bâtiment existant

Détail de la corniche

Réalisation

Schöck Rutherma® pour la clinique Sainte Odile à Strasbourg

Respecter les exigences esthétiques tout en assurant une haute performance thermique en isolation par l'extérieur : pari tenu... pari gagné ! Les travaux d'extension de la clinique Sainte Odile à Strasbourg sont achevés. Ce projet n'aurait pas présenté de difficultés particulières dans des conditions normales n'eussent été les exigences architecturales. En effet, le nouveau bâtiment devait être construit directement dans le prolongement d'une aile du bâtiment principal déjà existant. « (...) L'aspect esthétique et l'intégration avec la clinique existante nous ont conduit à mettre en oeuvre une belle corniche moulurée au niveau du chéneau du toit à la Mansard. » (Marc Walker, Richard Finck Architectes)

Pour optimiser le confort intérieur de ce nouveau bâtiment devant abriter entre autres salles de soins et chambres, il était indispensable d'assurer une très bonne isolation. « Pour ce projet, une de nos exigences était de réaliser un bâtiment possédant des performances thermiques adaptées aux normes actuelles. Le choix s'est fait pour une isolation extérieure du bâti. » (Marc Walker, Richard Finck Architectes) En optant pour ce type d'isolation, le problème des ponts thermiques au niveau des corniches s'est posé. Grâce à la mise en oeuvre du rupteur de pont thermique

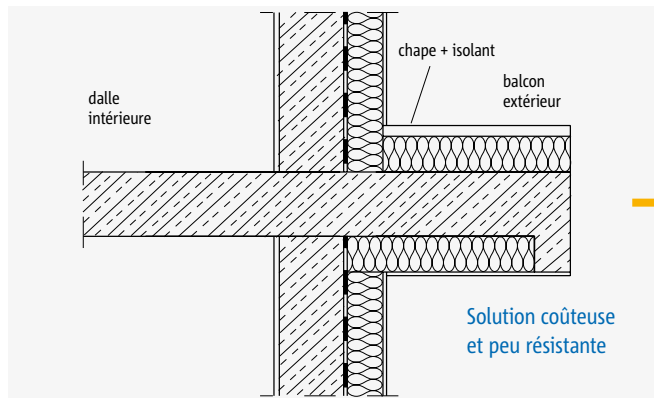
Schöck Rutherma® une séparation thermique de la corniche du reste du bâtiment a pu être réalisée sur les 95 m de pourtour du bâtiment. « (...) La solution des produits Schöck s'est tout naturellement imposée à notre démarche qualité. Nous avons pu ainsi garantir notre résultat thermique et en même temps nos exigences architecturales. » (Marc Walker, Richard Finck Architectes)

Dans le détail :

Projet :	Extension de la clinique Sainte Odile, Strasbourg
Architecte :	Marc Walker, Richard Finck Architectes, Strasbourg
Bureau d'Etudes Structure :	OTE, Illkirch ICR, Schiltigheim
Entreprise gros-oeuvre :	Bringolf, Eschau
Produits Schöck utilisés :	Schöck Rutherma® modèle A Goujons Schöck ESD
Fin de réalisation :	Juin 2004

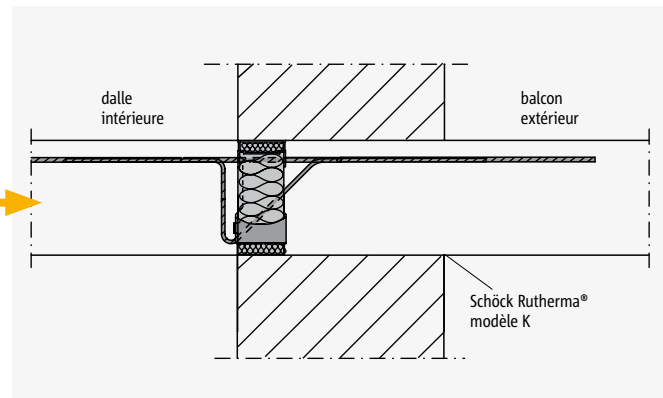
Comparez et optez pour Schöck Rutherma®, la solution économique et performante pour l'isolation d'éléments saillants en ITE !

Construction habituelle



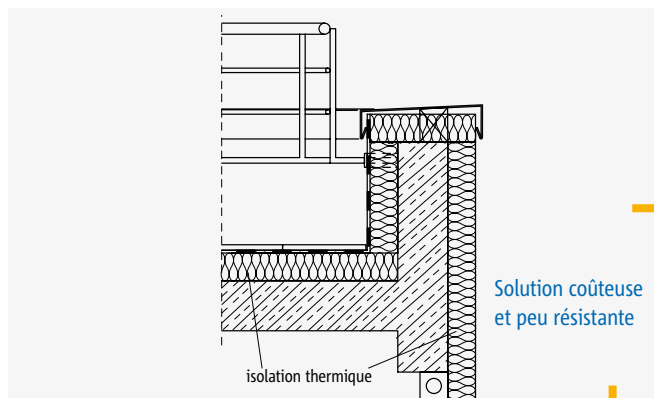
Balcon enveloppé : isolation extérieure sans Schöck Rutherma®

Solution Schöck



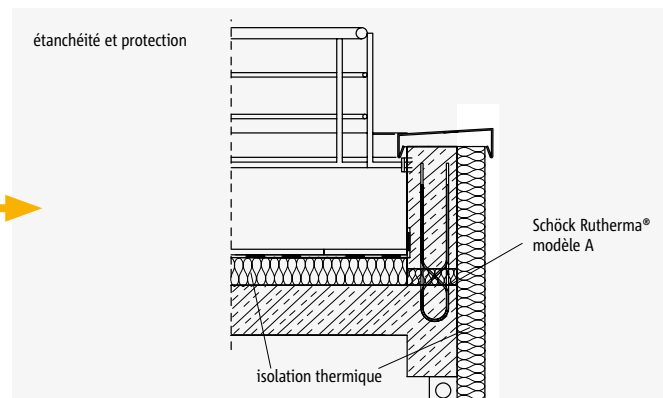
Balcon : solution avec Schöck Rutherma® modèle K – isolation extérieure

Construction habituelle



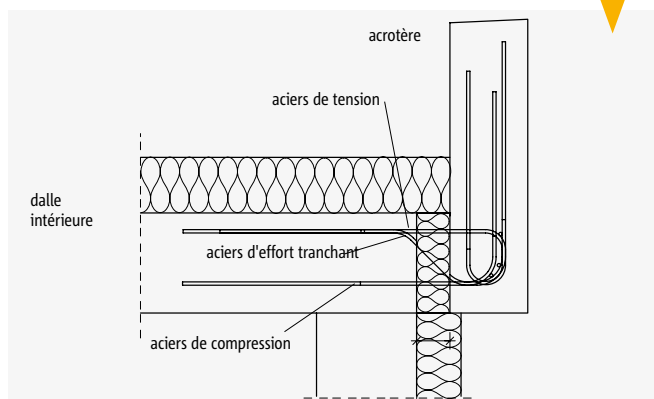
Garde-corps enveloppé : isolation sans Schöck Rutherma®

Solution Schöck



Garde-corps : solution avec Schöck Rutherma® modèle A

Autre exemple d'application



Acrotère : isolation extérieure avec Schöck Rutherma® modèle F



Schöck France SARL
6 rue Icare
67960 Entzheim
Tél : 03 88 20 92 28
Fax : 03 88 20 51 76
contact@schoeck.fr
www.schoeck.fr

Schöck
Solutions constructives innovantes