

# Medieninformation

Abdruck honorarfrei. Belegexemplar erbeten.



**Schöck Bauteile AG**  
Neumattstrasse 30  
5000 Aarau  
Tel.: 062 834 00 10  
Fax: 062 834 00 11  
E-Mail: presse@schoeck.de

## Schöck ist Minergie®-Fachpartner

**Aarau, 11.07.2013** – „Diese Firmen tragen zum guten Gelingen eines MINERGIE®-Hauses bei.“ So lautet unter anderem die Begriffsdefinition im Reglement für Minergie®-Fachpartner. Schöck Bauteile AG leistet mit seinen Wärmedämmelementen für den Anschluss von Kragplatten einen solchen Beitrag. Dafür hat das Unternehmen jetzt die Akkreditierung als Fachpartner der Stiftung Minergie® erhalten.

Das Wärmedämmelement Schöck Isokorb und die bauphysikalischen Berechnungen von Psi- und frsi-Werten waren wichtige Kriterien für das Zustandekommen der Partnerschaft. Der Psi-Wert oder Wärmedurchgangskoeffizient drückt aus, wie viel Energie durch einen Randverbund verloren geht und der frsi-Wert ist ein Oberflächentemperaturfaktor. Von diesen Berechnungen profitieren in erster Linie Bauphysiker, Energieplaner und Bauingenieure, die sich hundertprozentig auf diese Werte verlassen können. Genau hier hat Schöck seine Kernkompetenz: Die unterschiedlichen Typen des tragenden Wärmedämmelements reduzieren Wärmebrücken bei auskragenden Bauteilen – wie beispielsweise Balkone, Vordächer oder Attiken – auf ein Minimum.

Darüber hinaus erbringen die Produkte von Schöck den Nachweis über die Schimmelpilzfreiheit gemäss den aktuellen Bauteilgeometrien. Gleichzeitig sind sie R90-zertifiziert und leisten damit einen wichtigen Beitrag zum Schall- und Brandschutz, ebenfalls Bestandteil des Anforderungskataloges für Minergie®-Bauten. Die schlanken Stahlteile, die das Unternehmen für seinen Isokorb verwendet, unterbinden die Schalllängsleitung wesentlich besser.

MINERGIE®-Fachpartner sind Unternehmen, die im Bereich der Bauplanung oder Bauausführung tätig sind. Das Anforderungsprofil an die verschiedenen Fachpartnerkategorien wird laufend den aktuellen Entwicklungen (Normen, Technik) angepasst und in Schulungen weitergegeben. Schöck hat bereits Dutzende von Gebäuden nach dem MINERGIE®-Standard gebaut oder erneuert. Bei dem Bauteilehersteller agiert der Produktionsingenieur Stephan Isenegger, als Minergie®-Fachkraft: „Je höher die Anforderungen an die Gebäudehülle sind, umso wichtiger werden Durchdringungen filigraner Elemente, soll doch der Balkon, zusammen mit der Tragkonstruktion, gemäss Nutzungsvereinbarung 50 Jahre und länger Bestand haben. Wir bauen heute für unsere Enkelkinder mit einem hohen Baustandard und strengen energetischen Anforderungen, zu denen wir unseren Beitrag leisten.“

ca. 2.420 Zeichen inkl. Leerzeichen

## Bildunterschriften

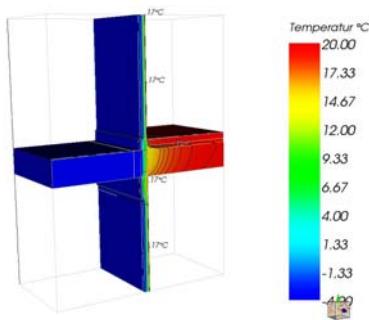
[Image\_Isokorb\_XT.jpg ]



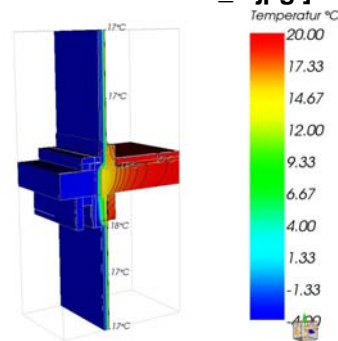
Das tragende Wärmedämmelement Schöck Isokorb® minimiert Wärmebrücken an aussenliegenden Stahlbetonbauteilen. Unter Verwendung von Edelstahl im Übergangsbereich werden die Wärmeverluste auf ein Minimum reduziert.

Quelle: Schöck Bauteile AG

[Schöck\_Isothermen\_1.jpg ]



[Schöck-Isothermen\_2.jpg ]



Mit präzisen 3D-Simulationen zum Wärmeverlauf liefert Schöck Bauteile AG dem Energieplaner einzigartige Arbeits- und Entscheidungsgrundlagen.

Quelle: Schöck Bauteile AG

[Schöck-Basel Sevogelpark.jpg ]



Quelle: Carabelli Architekten AG

[Schöck-Grand Pré.jpg ]



Quelle: Gerofinance-Dunand S.A.

Zu den zahlreichen von Schöck ausgeführten Minergie®-Objekten gehören die exklusive Wohnüberbauung Sevogelpark (Minergie®-Zertifikats-Nr. BS\_004\_P) in Basel (links) mit ihren 65 Eigentumswohnungen sowie die Wohnüberbauung Grand-Pré in Petit-Saconnex bei Genf (GE-611) mit 90 Wohnungen.

Ihre Rückfragen beantwortet gern

### Schöck Bauteile AG

Rosa Weimer  
Tel.: 0049 7223 967-410  
Fax: 0049 7223 9677-410  
E-Mail: presse@schoeck.de  
www.schoeck-schweiz.ch

### ask andreas stettler kommunikation

Andreas Stettler  
Tel: 0041 62 550 55 05  
Fax: 0041 79 622 70 12  
E-Mail: ask@ask-olten.ch