



PRODUKTE & SYSTEME

**Mit innovativen Lösungen  
Zukunft bauen.**



Hörnlihütte, Zermatt. Foto: Photographie Michel Bonvin

## Zuverlässigkeit trägt. Die Erfindung der Premiumlösung.

Während eines Skiurlaubs in der Schweiz hatte Eberhard Schöck die bahnbrechende Idee für den Kragplattenanschluss, der heute unter dem Namen Schöck Isokorb® bekannt ist. Diese Erfindung gilt weltweit als Premiumlösung im Bauwesen



*Eberhard Schöck, Firmengründer seit 1962*



# Inhalt

## Wärmedämmung

Schöck Isokorb®	4
Schöck Sconnex®	6

## Trittschalldämmung

Schöck Tronsole®	8
------------------	---

## Bewehrungstechnik

Schöck Stacon®	10
Schöck Combar®	12
Zuverlässiger Service	14

SCHÖCK ISOKORB®

## Effiziente Wärmedämmung.

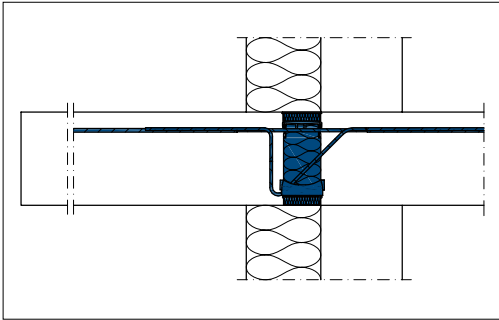
Der wärmedämmende Kragplattenanschluss Schöck Isokorb® T sorgt für die thermische Trennung von auskragenden Bauteilen.



## Konstruktionsbeispiele

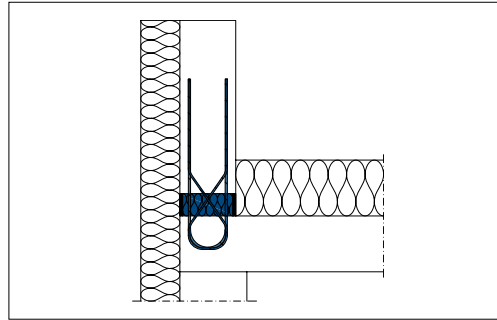
### Stahlbeton-Stahlbeton

#### Schöck Isokorb® T Typ KL

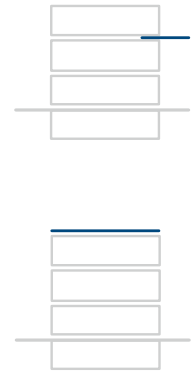


Anschluss bei Wärmedämmverbundsystem (WDVS)

#### Schöck Isokorb® T Typ AP

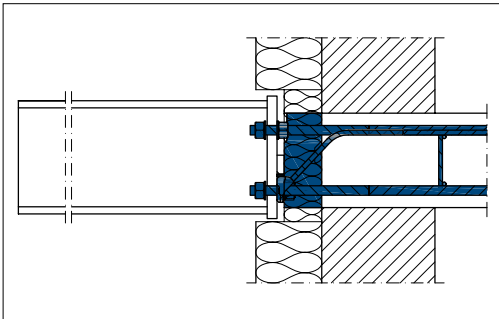


Balkon mit Höhenversatz nach unten und Aussendämmung



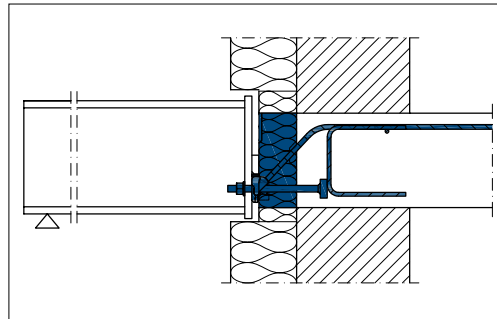
### Stahl-Stahlbeton

#### Schöck Isokorb® T Typ SKP



Anschluss an die Stahlbetondecke bei freiausragenden Stahlkonstruktionen

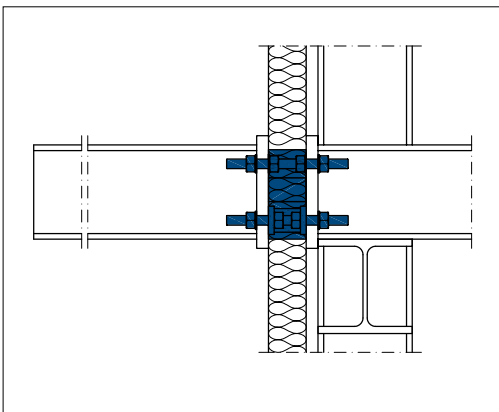
#### Schöck Isokorb® T Typ SQP



Anschluss an die Stahlbetondecke bei gestützten Stahlkonstruktionen

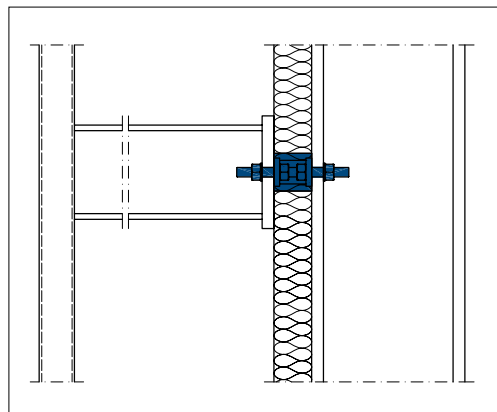
### Stahl-Stahl

#### Schöck Isokorb® T Typ S



Stahlkonstruktion frei auskragend

#### Schöck Isokorb® T Typ S-V



Stahlkonstruktion gestützt

## Vorteile im Überblick

### Optimale Wärmedämmung

Durch 80 mm Dämmkörperdicke. Drucklager HTE Compact® aus Hochleistungs-Feinbeton.

### Brandschutzanforderung eingehalten

Brandschutzanforderungen mit Feuerwiderstandsklasse REI 120 beim Anschluss Stahlbeton-Stahlbeton erfüllt.

### Weitere Produktvarianten

Auch mit 120 mm Dämmkörperdicke verfügbar.

### Zwischenisolation

Als Ergänzung für unterschiedliche Einbausituationen und Brandschutzanforderungen.

SCHÖCK SCONNEX®

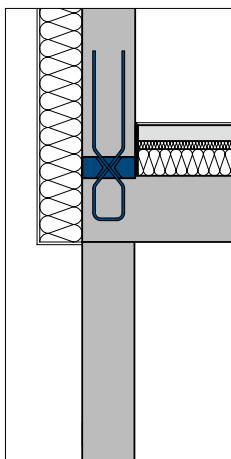
# Wir schliessen die letzte grosse Wärmebrücke an Wand und Stütze.

Schöck Sconnex® ist die innovative Lösung zur Reduktion der vertikalen Wärmebrücken an Stahlbetonwänden und -stützen.

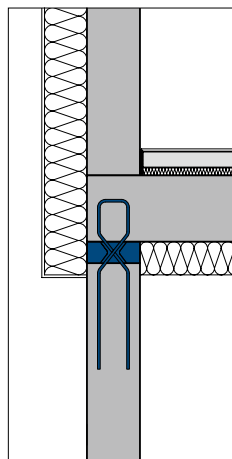


## Konstruktionsbeispiele

### Schöck Sconnex® Typ W

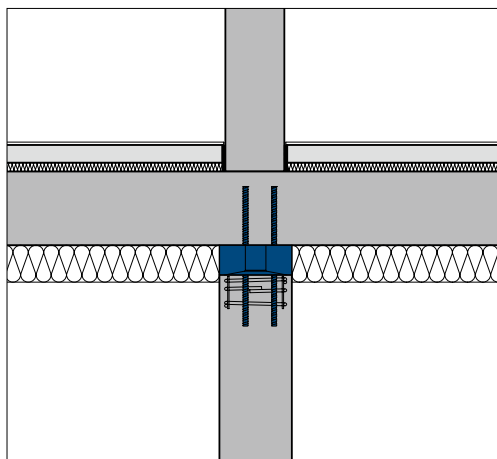


Wandanschluss



Wandanschluss

### Sconnex® Typ P



Stützenanschluss

## Vorteile im Überblick

### Verbesserte Energieeffizienz

Reduktion der Wärmebrücken und Erhöhung der Energieeffizienz.

### Gesteigerter Gestaltungsfreiraum

Anspruchsvolle Gebäudegeometrien lassen sich konstruktiv einfach und energetisch hocheffizient lösen.

### Ansprechende Optik

Stahlbetonwände und -stützen in attraktiver Sichtbetonoptik durch entfallende Flankendämmung.

SCHÖCK TRONSOLE®

# Effektiver Trittschallschutz für Treppen auf höchstem Niveau.

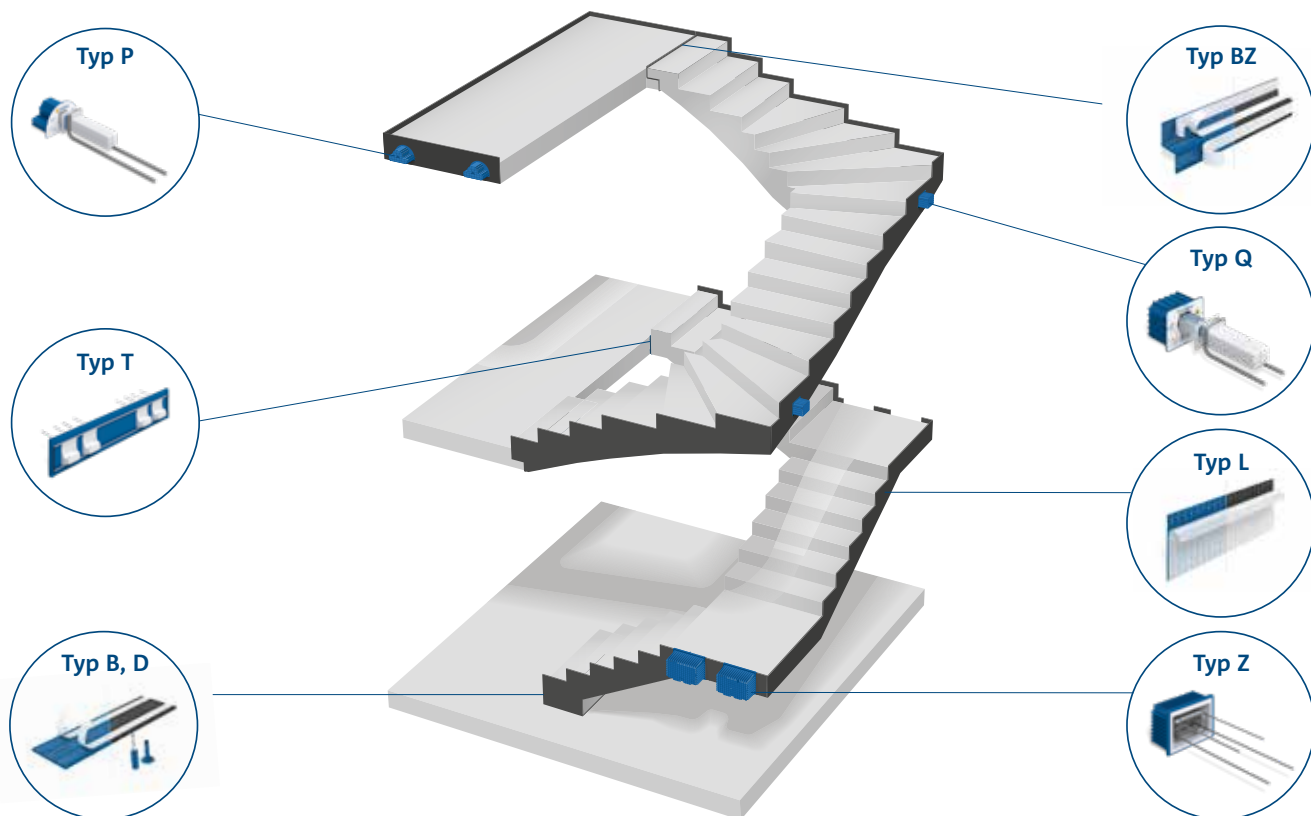
Als Schallschutzsystem bietet Schöck Tronsole® eine effektive Trittschalldämmung für alle Anschlüsse im Treppenhaus – und das auf höchstem Schallschutzniveau.

SWISS MADE 





## Anwendung im System



## Vorteile im Überblick

### Hohe Planungssicherheit

Ausgereifte, bewährte Produkte mit akustischen Nachweisen nach DIN 7396 und notwendigen statischen Nachweisen.

### Einfacher und sicherer Einbau

Durch optimierte Produkte, Unterlagen und Videos sowie durch Unterstützung vor Ort.

### Hohe Gestaltungsfreiheit

Durch Schöck Tronsole® kann beispielsweise auf ein Konsolauflager verzichtet und Fugen als Luftfugen ausgebildet werden. Auch die Umsetzung filigraner Sichtbetonpodeste ist möglich.

### Komplettsystem

Passende Lösungen für jede Stahlbetontreppe, ob gewandelt oder gerade, ob Podest oder Lauf.

### Farboption

Die Treppenlager sind in anthrazit und blau erhältlich.

### Swiss Made

Produktion in der Schweiz ermöglicht massgefertigte Treppenlager nach individuellen Vorgaben.

SCHÖCK STACON®

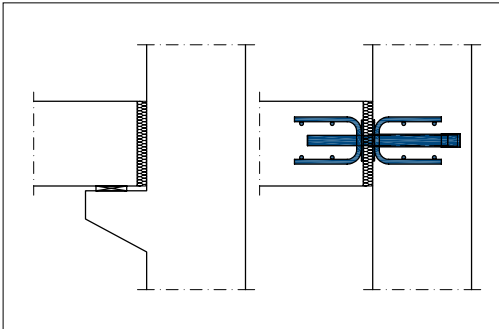
## Die leichte und sichere Übertragung von Querkräften.

Schöck Stacon®, der einbaufertige Querkraftdorn, überträgt Querkräfte in Dehnfugen zwängungsfrei. Er ermöglicht eine einfache Planung und Schalung und vereinfacht gleichzeitig die Bewehrungsführung.

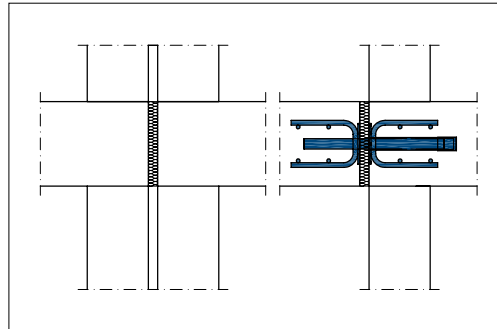


## Konstruktionsbeispiele

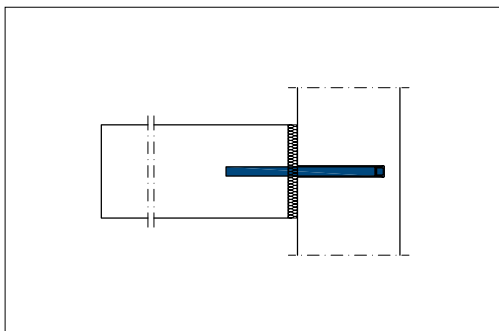
### Sichere Kraftübertragung in Dehnfugen



Dehnfuge mit Schöck Stacon® Typ SLD anstatt einer Auflagerkonsole



Dehnfuge mit Schöck Stacon® Typ SLD anstatt einer Doppelstütze oder -wand



Schöck Stacon® Typ LD



## Vorteile im Überblick

### Hohe Tragfähigkeit

Einsatz hoher Tragstufen in dünnen Bauteilen.

### Einbaufertig und wartungsfrei

Besteht aus nichtrostendem Edelstahl und wird einbaufertig geliefert – für einen sicheren und wartungsfreien Anschluss.

### Nachgewiesener Brandschutz

Der Querkraftdorn erreicht gemäss Europäischer Technischer Bewertung (ETA) die Brandschutzklassifizierung R 120 mit optionaler Brandschutzmanschette.

### Komfortable Planung

Webbasierte Software Schöck Scalix® für eine einfache Bemessung – die erforderliche bauseitige Bewehrung wird dabei automatisch optimiert.

### Geprüfte Sicherheit

Geprüft nach neuestem Stand der Technik; verfügt über eine Europäische Technische Bewertung (ETA) mit CE-Zeichen.

SCHÖCK COMBAR®

# Spezialbewehrung für vielseitige Anwendung.

Der innovative Glasfaserverbundwerkstoff verfügt über aussergewöhnliche Eigenschaften. In speziellen Anwendungsgebieten ist Schöck Combar® damit die überlegene Alternative zur Bewehrung aus Betonstahl.



## Einsatzgebiete

**Schöck Combar® ist für folgende Anwendungen ideal geeignet:**

- Industrie- und Energieanlagen
- Bahn- und Gleisbau
- Spezialtiefbau
- Forschungs- und medizinische Einrichtungen
- Korrosionsgefährdete Betonteile

## Vorteile im Überblick

### **Dauerhaft hochfest**

Die Kurzzeitzugfestigkeit von Schöck Combar® liegt mit 1000 N/mm<sup>2</sup> über der von Betonstahl – geprüft auf eine Lebensdauer in Beton von bis zu 100 Jahren.

### **Chemisch beständig**

Dauerhaft alkalibeständig; auch Carbonatisierung oder Tausalze führen nicht zu Korrosion.

### **Nicht leitend oder magnetisierbar**

Keine Wechselwirkungen mit elektrischen Feldern aufgrund elektromagnetischer Neutralität.

### **Leicht zerspanbar**

Überlegene Alternative zur Stahlbewehrung im Tunnelbau aufgrund leichter Zerspanbarkeit.

ZUVERLÄSSIGER SERVICE

## Mit Kompetenz in jeder Phase Ihres Projekts.

In jedem Produkt stecken innovative Technologie und umfassendes Know-how. Doch darüber hinaus bietet Schöck noch viel mehr: Das Team unterstützt Sie mit grösstem Engagement und langjähriger Expertise als zuverlässiger Ansprechpartner.

### Auftrags- bearbeitung

für Bestellungen und  
Lieferauskünfte

Telefon: 062 834 00 10  
Fax: 062 834 00 11  
info-ch@schoeck.com

### Marketing Service

für technische Unterlagen und  
Prospekte

Telefon: 062 834 00 10  
Fax: 062 834 00 11  
info-ch@schoeck.com

### Beratung

für kaufmännische und  
technische Anfragen

[www.schoeck.com/de-ch/kontakt](http://www.schoeck.com/de-ch/kontakt)

### Anwendungs- technik

für technische Fragen

Telefon: 062 834 00 10  
Fax: 062 834 00 11  
technik-ch@schoeck.com



- **Technische Beratung**

Bei statischen, konstruktiven und bauphysikalischen Fragestellungen.

- **Bemessungssoftware Scalix®**

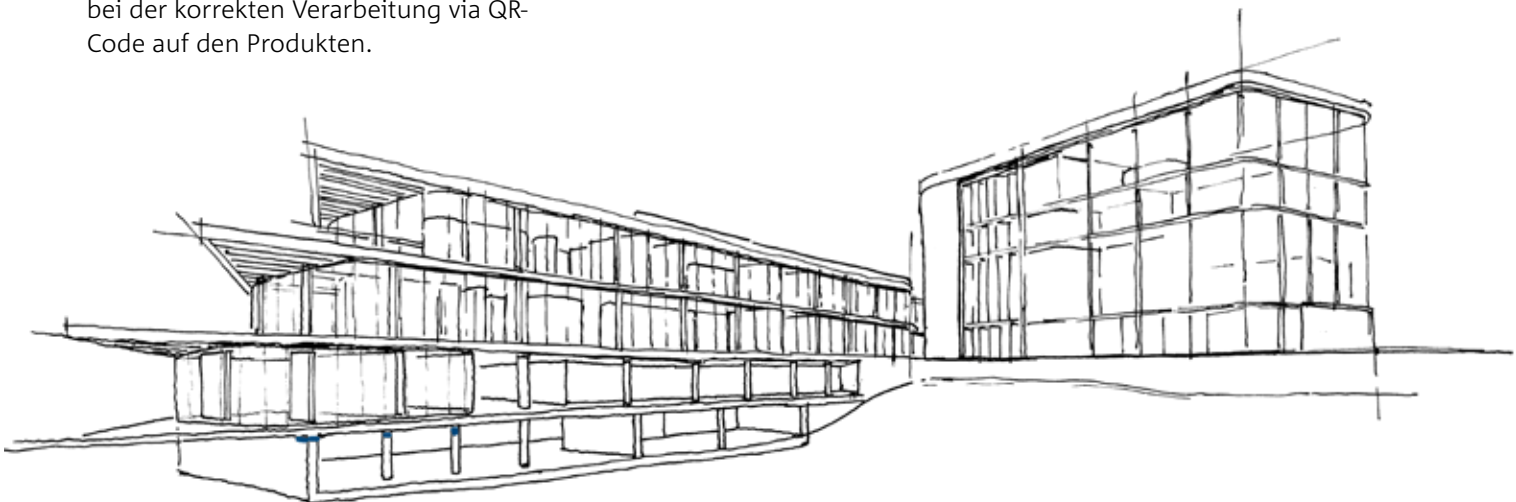
Die webbasierte Software bietet Ihnen viele neue Funktionen sowie eine intuitive Benutzeroberfläche. Mehr unter: [www.schoeck.com/de-ch/scalix](http://www.schoeck.com/de-ch/scalix)

- **Digitale Lösungen**

CAD/BIM-Bibliotheken zur Integration in Ihre Planungssoftware sowie detaillierte Ausschreibungstexte. Mehr unter: [www.schoeck.com/de-ch/cad-bim](http://www.schoeck.com/de-ch/cad-bim)

- **Visuelle Unterstützung**

Nonverbale Einbaufilme und Einbauanleitungen begleiten Sie Schritt für Schritt bei der korrekten Verarbeitung via QR-Code auf den Produkten.

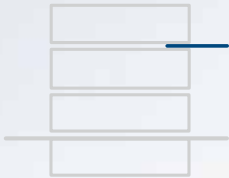


UMFASSENDE KOMPETENZ

# Zuverlässig die richtige Lösung.

Mit zukunftsweisenden Produktlösungen und -systemen werden die bauphysikalischen, statischen und konstruktiven Anforderungen der jeweiligen Anwendungen im Neubau und im Bestand erfüllt. Dabei stehen insbesondere die Reduzierung von Wärmebrücken, die Trittschalldämmung sowie die Bewehrungstechnik im Mittelpunkt.

Balkon, Laubengang,  
Vordach



Wand, Stütze



Dachaufbauten



Fassade



Decke



Treppe



 **SCHÖCK**  
Zuverlässigkeit trägt

Schöck Bauteile AG  
Tellstrasse 90  
5000 Aarau  
Telefon: 062 834 00 10  
info-ch@schoeck.com  
www.schoeck.com



Technische Änderungen vorbehalten.  
Erscheinungsdatum: Januar 2025