

# Bespaar tijd en geld met achteraf montage van balkons

Creëer meer flexibiliteit in het bouwproces en veranker balkons wanneer het beste uitkomt. Prefab, **steigerloos** én met **Isokorf®** thermische onderbreking.

Boek een presentatie  
op locatie!



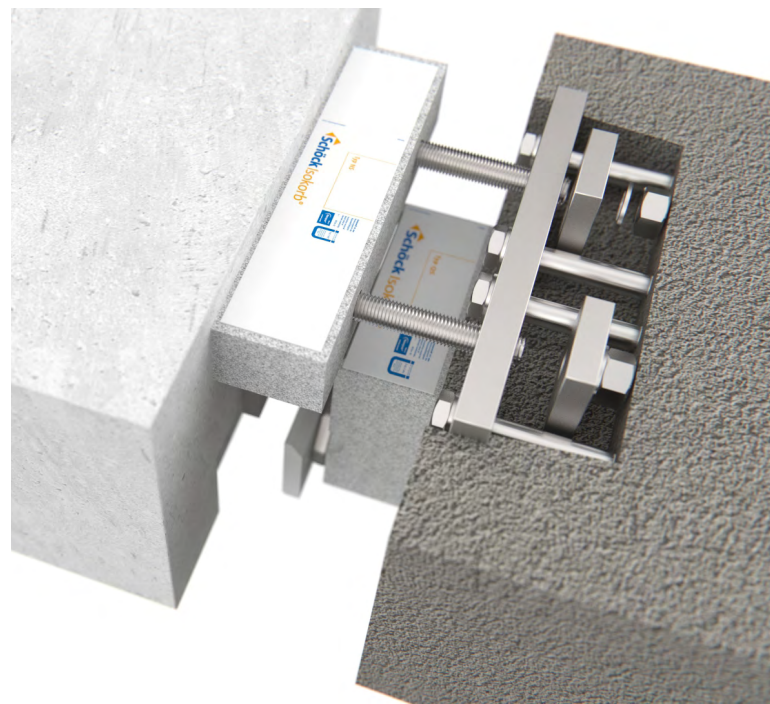
# Dé oplossing voor het achteraf monteren en verankeren van balkons

Bouwen op een postzegel is zeer gebruikelijk geworden. Dit vraagt van bouwers een strakke planning om het bouwproject vlekkeloos te laten verlopen. Om aannemers daarbij te ondersteunen heeft Schöck diverse systemen ontwikkeld voor het achteraf monteren van balkons. Met deze systemen zijn balkons in veel gevallen in minuten te verankeren vanuit de kraan en is langdurige onderstempeling verleden tijd.

## Schöck Isokorf® IQlick (type A) Montage vanuit de kraan

Het nieuwe Schöck Isokorf® IQlicksysteem maakt het mogelijk om balkons binnen 15-25 minuten vanuit de kraan te verankeren. De verankerung bestaat uit twee componenten, waarbij een Isokorf® element zowel in de vloer, als in het balkonelement wordt gestort middels een speciale mal. Bij de montage op de bouwplaats worden de draadstangen van het balkon in de speciale montageplaat in de vloer vastgezet met twee moeren.

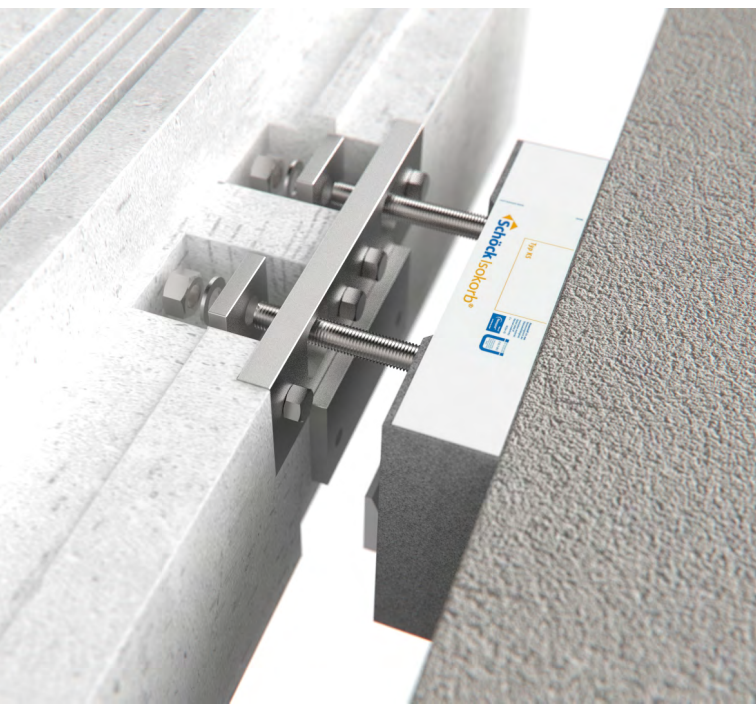
De uitsparingen worden met gietmortel afgegoten voor een egale afwerking.



## Schöck Isokorf® IQlick (type B) Montage bij een gesloten gevel

Bij het IQlick type B wordt, net als het type A, gebruik gemaakt van achterafmontage vanuit de kraan. Ook bij dit systeem bestaat de koppeling uit twee onderdelen. Anders dan bij type A, wordt bij type B de verankeringsplaat in het balkon aangebracht. De gevel kan reeds volledig afgewerkt en waterdicht gemaakt worden, waarna de balkons gemonteerd kunnen worden.

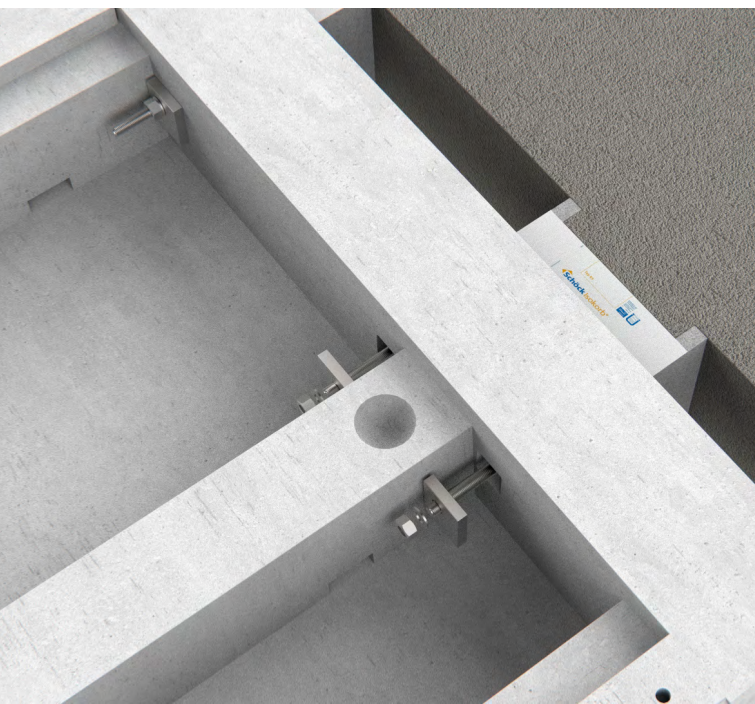
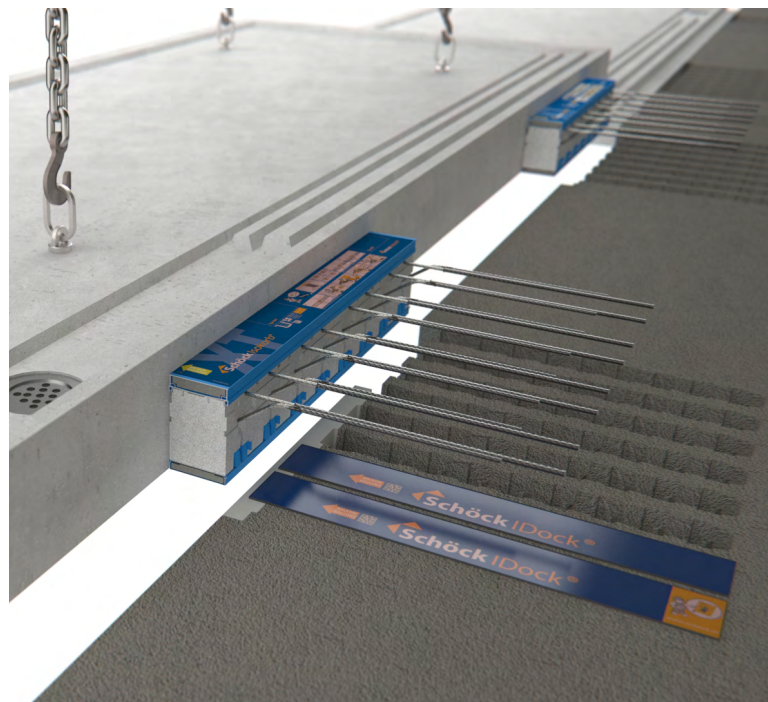
De uitsparingen worden met gietmortel afgegoten voor een egale afwerking.



- ✓ Hoge isolatiewaarde door koudebrugonderbreking
- ✓ Binnen enkele minuten vanuit de kraan te monteren
- ✓ Geen onderstempeling nodig
- ✓ Meer flexibiliteit in het bouwproces
- ✓ Besparing van bouwkosten

## Schöck IDock® Minimale onderstempelingstijd

Het Schöck IDock® systeem bestaat uit een rand- en sparingselement. Deze elementen worden meegestort met de betonvloer en na het uitharden uit de vloer verwijderd. De uitsparingen die daardoor ontstaan, zijn bedoeld voor het achteraf verankeren van de prefab balkons met Schöck Isokorf® elementen. De staven van de ingebouwde Isokorf® elementen worden in de uitsparingen geschoven en het balkon wordt tijdelijk onderstempeld. De uitsparingen worden aangegoten met speciale gietmortel en na 24 - 72 uur kan de onderstempeling worden verwijderd en zijn de balkons klaar voor gebruik. Dé oplossing voor tunnelbouw.



## BALQOON® Lichtgewicht balkonsystemen

BALQOON® is een gepatenteerd systeem voor het achteraf monteren van prefab balkons vanuit de kraan. Het BALQOON® balkonsysteem bestaat uit lichtgewicht balkons waarbij de balkonplaat bestaat uit een ribstructuur met daartussen holle ruimten, afgewerkt met een betonnen of composiet dek. Door het unieke ontwerp zijn de balkons lichter en is de hemelwaterafvoer in het systeem geïntegreerd. Dit betekent egale balkons die zorgen voor een drempelloze overgang tussen binnen en buiten.

# Project: Hoorn

## Installatie Schöck Isokorf® IQlick (type B)



De Isokorf® elementen zijn aangebracht met een speciale mal. Hierdoor zijn de posities overeenkomstig met de instortdelen in het prefab. Middels een aluminium rei wordt gecontroleerd of de drukzones in één lijn liggen, en waar nodig gecorrigeerd moeten worden met speciale stelplaatjes.



De spouw wordt voorzien van een waterdichte laag, zodat vrijkomend water buiten de isolatie blijft.



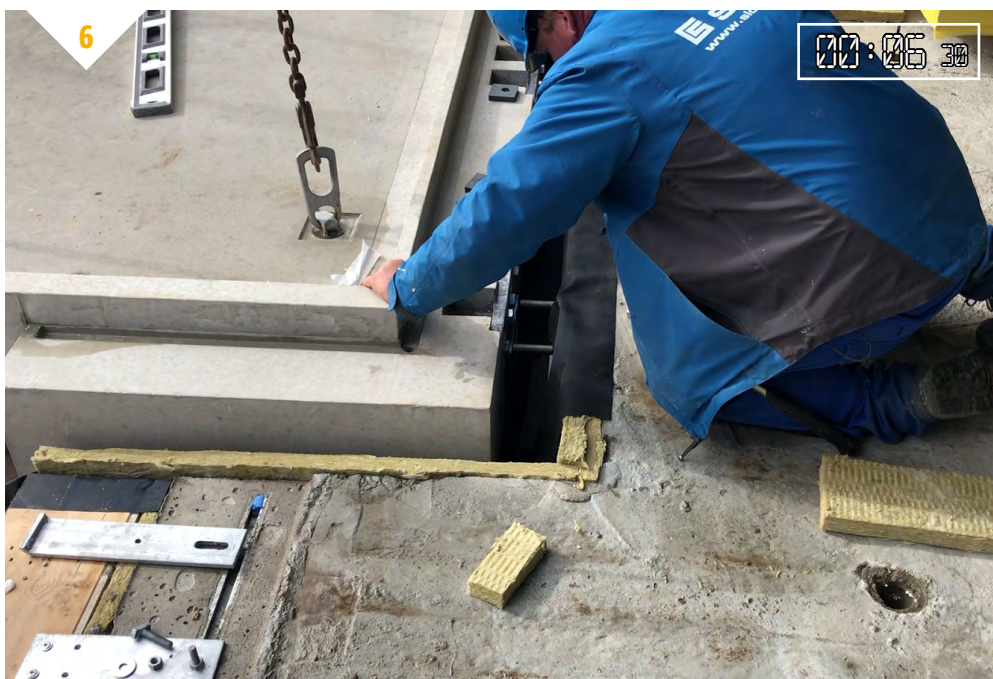
In het prefab balkon zijn de instortdelen aangebracht. In de holle kommetjes is er voldoende ruimte om de moeren op de draadstangen te bevestigen. De stalen volgplaten dekken de ruime gaten af, welke voor de steltolerantie zorgen.



Het balkon wordt vanaf de vrachtauto op de plek gehesen.



Het prefab element wordt vanaf de vloer door de montageploeg op zijn plek gepositioneerd.





De speciale kunststof plaat met 'zoeker' zorgt ervoor dat het balkon correct op het Isokor® element geplaatst wordt. De draadeinden steken door de stalen montageplaat.



De stalen volgplaten worden geplaatst over de draadeinden.



De moeren kunnen nu handvast worden aangedraaid.



De kettingen aan de gevelzijde kunnen worden verwijderd. Het balkon wordt nu gehesen om het balkon op te zetten.



Het balkon wordt gecontroleerd en zo nodig bijgesteld voor het perfecte resultaat.

12

00:16

De kettingen kunnen nu verwijderd worden en het balkon hangt zelfstandig.



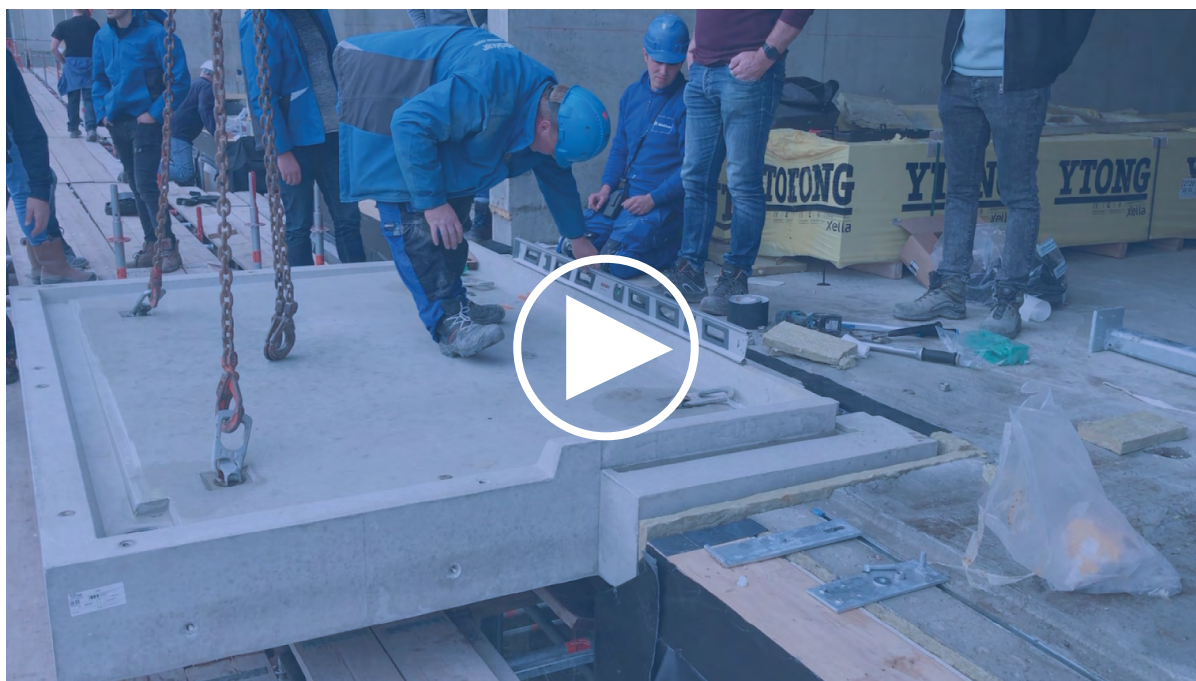
13

00:18

De moeren worden aangedraaid, om ervoor te zorgen dat iedere Isokorf® meedraagt.

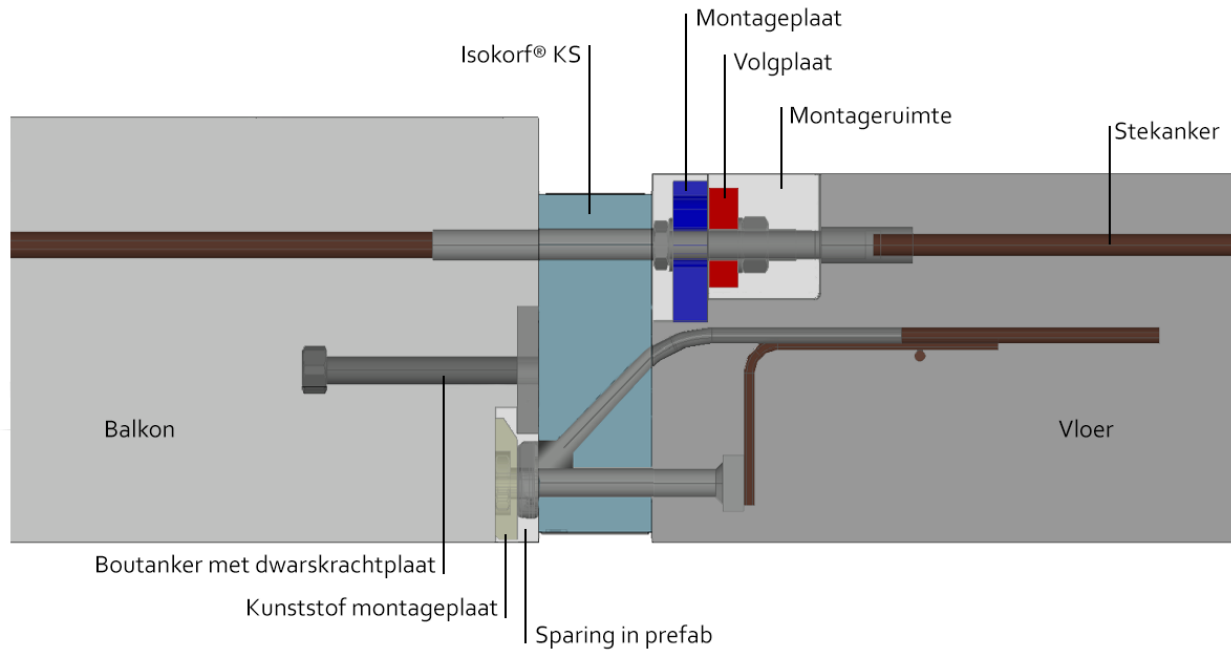


**Bekijk ook de video!**

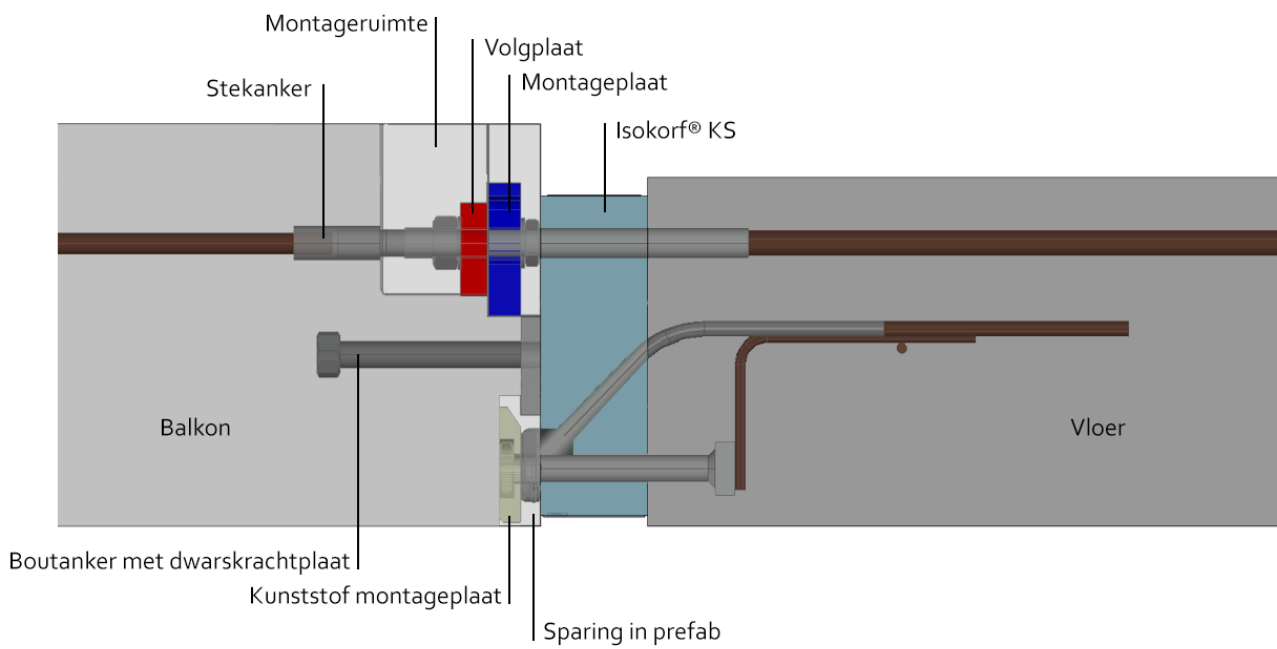


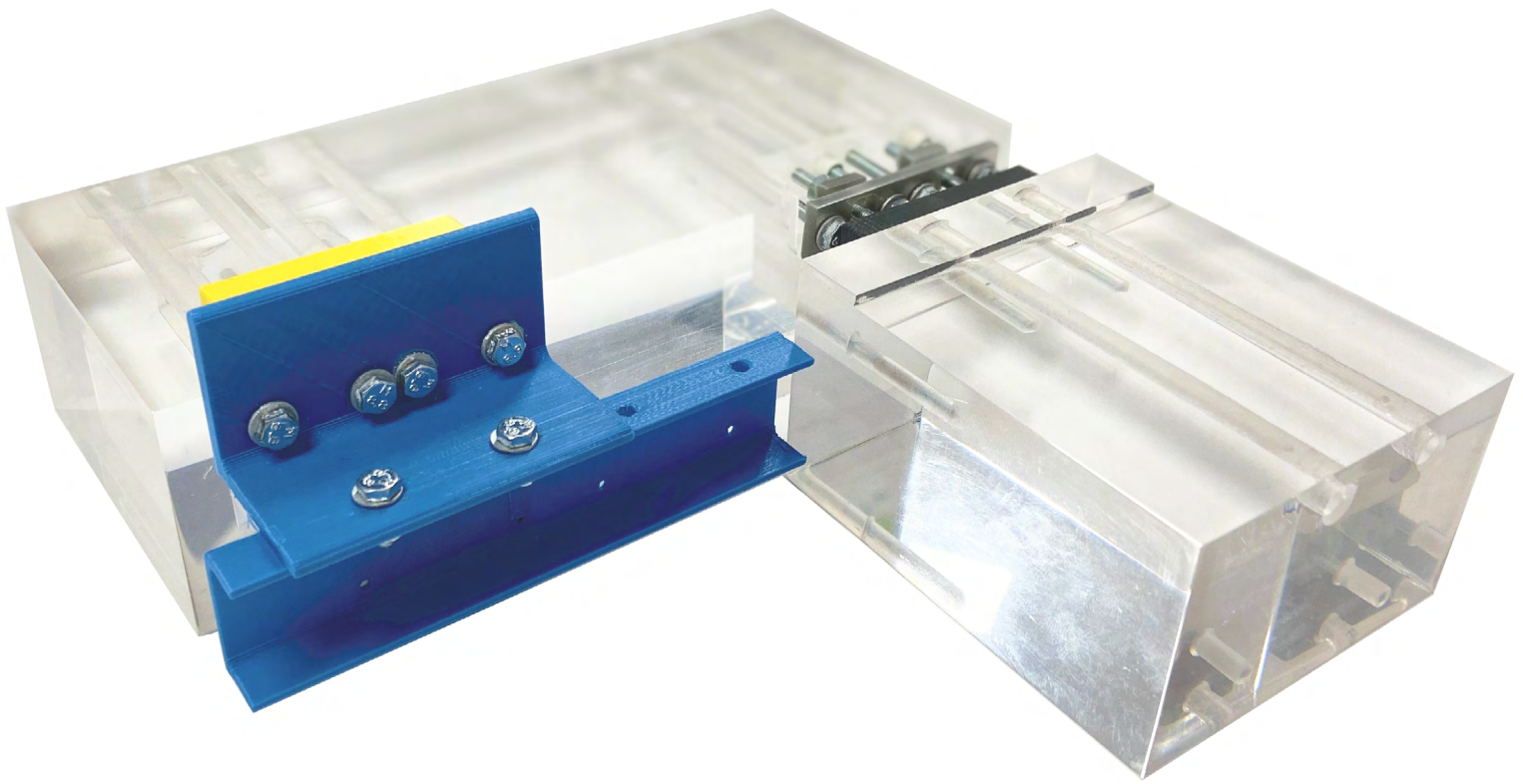
# Technische details

## Schöck Isokorf® IQlick (type A)



## Schöck Isokorf® IQlick (type B)





## Benieuwd hoe het werkt?

Wilt u graag in contact komen met onze specialisten om te bekijken wat we voor u kunnen betekenen? Vraag dan een gratis presentatie aan bij u op locatie en ontdek alle voordelen van achterafmontage.

**Boek een presentatie  
op locatie!**

