

Bescheid

über die Ergänzung der
allgemeinen bauaufsichtlichen Zulassung/
allgemeinen Bauartgenehmigung
vom 8. Januar 2020

Zulassungsstelle für Bauprodukte und Bauarten

Bautechnisches Prüfamt

Eine vom Bund und den Ländern
gemeinsam getragene Anstalt des öffentlichen Rechts

Mitglied der EOTA, der UEAtc und der WFTAO

Datum:

02.10.2020

Geschäftszeichen:

I 24-1.15.7-15/20

Nummer:

Z-15.7-320

Geltungsdauer

vom: **2. Oktober 2020**

bis: **20. April 2021**

Antragsteller:

Schöck Bauteile GmbH

Vimbucher Straße 2

76534 Baden-Baden (Steinbach)

Gegenstand dieses Bescheides:

**Schöck Isokorb® CXT/CT mit Betondrucklager und Combar® Zugstab zum Anschluss von
Stahlbetonplatten**

Dieser Bescheid ändert und ergänzt die allgemeine bauaufsichtliche Zulassung/allgemeine Bauartgenehmigung Nr. Z-15.7-320 vom 8. Januar 2020.

Dieser Bescheid umfasst sechs Seiten und zwei Anlagen. Er gilt nur in Verbindung mit der oben genannten allgemeinen bauaufsichtlichen Zulassung/allgemeinen Bauartgenehmigung und darf nur zusammen mit dieser verwendet werden.

DIBt

I ALLGEMEINE BESTIMMUNGEN

Die Allgemeinen Bestimmungen der allgemeinen bauaufsichtlichen Zulassung und der allgemeinen Bauartgenehmigung Nr. Z-15.7-320 werden durch folgende Fassung ersetzt:

- 1 Mit diesem Bescheid ist die Verwendbarkeit bzw. Anwendbarkeit des Regelungsgegenstandes im Sinne der Landesbauordnungen nachgewiesen.
- 2 Dieser Bescheid ersetzt nicht die für die Durchführung von Bauvorhaben gesetzlich vorgeschriebenen Genehmigungen, Zustimmungen und Bescheinigungen.
- 3 Dieser Bescheid wird unbeschadet der Rechte Dritter, insbesondere privater Schutzrechte, erteilt.
- 4 Dem Verwender bzw. Anwender des Regelungsgegenstandes sind, unbeschadet weiter gehender Regelungen in den "Besonderen Bestimmungen", Kopien dieses Bescheides zur Verfügung zu stellen. Zudem ist der Verwender bzw. Anwender des Regelungsgegenstandes darauf hinzuweisen, dass dieser Bescheid an der Verwendungs- bzw. Anwendungsstelle vorliegen muss. Auf Anforderung sind den beteiligten Behörden ebenfalls Kopien zur Verfügung zu stellen.
- 5 Dieser Bescheid darf nur vollständig vervielfältigt werden. Eine auszugsweise Veröffentlichung bedarf der Zustimmung des Deutschen Instituts für Bautechnik. Texte und Zeichnungen von Werbeschriften dürfen diesem Bescheid nicht widersprechen, Übersetzungen müssen den Hinweis "Vom Deutschen Institut für Bautechnik nicht geprüfte Übersetzung der deutschen Originalfassung" enthalten.
- 6 Dieser Bescheid wird widerruflich erteilt. Die Bestimmungen können nachträglich ergänzt und geändert werden, insbesondere, wenn neue technische Erkenntnisse dies erfordern.
- 7 Dieser Bescheid bezieht sich auf die von dem Antragsteller gemachten Angaben und vorgelegten Dokumente. Eine Änderung dieser Grundlagen wird von diesem Bescheid nicht erfasst und ist dem Deutschen Institut für Bautechnik unverzüglich offenzulegen.
- 8 Die von diesem Bescheid umfasste allgemeine Bauartgenehmigung gilt zugleich als allgemeine bauaufsichtliche Zulassung für die Bauart.

II BESONDERE BESTIMMUNGEN

Die Besonderen Bestimmungen der allgemeinen bauaufsichtlichen Zulassung/allgemeinen Bauartgenehmigung werden wie folgt geändert und ergänzt:

Abschnitt 1 erhält folgende Fassung

1 Regelungsgegenstand und Verwendungs- bzw. Anwendungsbereich

Gegenstand der Zulassung sind Plattenanschlüsse Schöck Isokorb® CXT/CT mit Betondrucklager und Combar® Zugstab, die aus einer 80 mm bzw. 120 mm dicken Dämmschicht aus Polystyrol-Hartschaum und aus einem statisch wirksamen Stabwerk aus Combar® Zugstäben sowie Stahlstäben zur Aufnahme von Querkraften und einem System von Betondruckelementen zusammengesetzt sind.

Die Kräfte werden durch Verbund bzw. Stoß und Flächenpressung an die angrenzenden Bauteile übertragen.

Plattenanschlüsse vom Typ K und K-F (siehe Anlage 1) bestehen aus Zug- und Druckelementen zur Aufnahme von Biegemomenten, sowie in der Dämmschicht geneigten Stäben zur Aufnahme von Querkraften.

Die Ausführung der Verbindungselemente Schöck Isokorb® CXT/CT ist mittels einer der drei verschiedenen Drucklager-Varianten HTE-Modul, HTE-Compact® 30 oder HTE-Compact® 20 möglich, die sich durch ihre Abmessungen und/oder den Herstellprozess unterscheiden.

In der Regel sind bei Plattenanschlüssen mit 80 mm Dämmstoffstärke die in der Dämmschicht zur Aufnahme von Querkraften vorhandenen Stäbe unter 45° geneigt, bei Plattenanschlüssen mit 120 mm Dämmstoffstärke unter 35°.

Das Verhältnis von Höhe zu Breite der angeschlossenen Bauteile sollte den Wert 1/3 nicht überschreiten, wenn kein gesonderter Nachweis zur Aufnahme der auftretenden Querkraftspannungen geführt wird.

Genehmigungsgegenstand ist die Planung, Bemessung und Ausführung von tragenden wärmedämmenden Verbindungselementen zum Anschluss für 16 bis 30 cm dicke Platten aus Stahlbeton nach DIN EN 1992-1-1:2011-01 in Verbindung mit DIN EN 1992-1-1/NA:2013-04 mit einer Festigkeitsklasse von mindestens C20/25 und höchstens C30/37 sowie einer Rohdichte zwischen 2000 kg/m³ und 2600 kg/m³ unter statischer bzw. quasi-statischer Belastung.

Abschnitt 2.1.2 erhält für die Brandschutzplatten folgende Fassung:

Brandschutzplatten: Feuchtigkeitsabweisende, witterungsbeständige und UV-resistente Ausführung, Klasse A1 oder A2-s1, d0 nach DIN EN 13501-1 gemäß Datenblatt

Abschnitt 3.1.1, 3. Absatz erhält folgende Fassung:

Der maximale Abstand der Zugbewehrung von 250 mm ist im Mittel einzuhalten. Es sind mindestens vier Zug- und Querkraftstäbe und vier Druckelemente pro Meter Länge der angeschlossenen Platte anzuordnen. Der lichte Abstand der Druckelemente darf 250 mm nicht überschreiten. In Einzelfällen darf der Abstand der Zug- und Querkraftbewehrung auch bei dünneren Decken bis zu 300 mm betragen, wenn sichergestellt ist, dass pro Meter je vier Druckelemente und vier Querkraft- und Zugstäbe angeordnet sind. Im Abstand h vom Fugenrand darf dann der ungestörte Dehnungszustand angenommen werden.

Abschnitt 3.1.2 erhält folgende Fassung:

3.1.2 Feuerwiderstand

3.1.2.1 Allgemeines

Bei Verwendung des Schöck Isokorb® CXT/CT zum Anschluss von Stahlbetonplatten an die Anforderungen an die Feuerwiderstandsfähigkeit und diesbezüglich die bauaufsichtliche Anforderung "feuerhemmend", "hochfeuerhemmend", "feuerbeständig" oder "Feuerwiderstandsfähigkeit 120 Min." gestellt werden, sind die nachfolgend aufgeführten Nachweise zu erbringen.

3.1.2.2 Nachweise der Standsicherheit im Brandfall

Der Schöck Isokorb® CXT/CT ist an seiner Ober- und Unterseite durch eine in Abschnitt 2.1.2 definierte Brandschutzplatte vollflächig zu bekleiden. Die erforderliche Dicke t der Brandschutzplatte ist gemäß Datenblatt festgelegt. Die Mindestrandabstände v_1/v_2 bezogen auf Querkraftstab/Betondrucklager (vgl. Anlage 7a, Abb. 18.1/18.2) betragen 20/21 mm. Die Mindestbetondeckung c ist in Abhängigkeit der Anforderungen an die Feuerwiderstandsfähigkeit der Tabelle 1 zu entnehmen. Die Brandschutzplatten sind im Bereich von planmäßigen Zugbeanspruchungen mit zusätzlichem Dämmschichtbildner an beiden Seitenflächen (siehe Anlage 7a, Abb.18.1/18.2) auszuführen.

Die Stahlbetonbauteile, an die die Stahlbetonplatten mittels Schöck Isokorb® CXT/CT angeschlossen werden, sind bei Anforderungen an die Feuerwiderstandsfähigkeit brandschutztechnisch so auszubilden, dass bei einer Beflammung von der Unterseite nur eine Brandbeanspruchung im Bereich der angeschlossenen Stahlbetonplatte einschließlich des Schöck Isokorb® CXT/CT erfolgen kann (s. Strich-Punkt-Linie Bild 2.1).

Bei einer Beflammung von der Oberseite darf eine Brandbeanspruchung im Bereich der angeschlossenen Stahlbetonplatte einschließlich des Schöck Isokorb® CXT/CT und im Bereich des Stahlbetonbauteils erfolgen (s. Strich-Punkt-Linie Bild 2.1).

Eine gleichzeitige Beflammung von der Oberseite und Unterseite ist nicht zulässig.

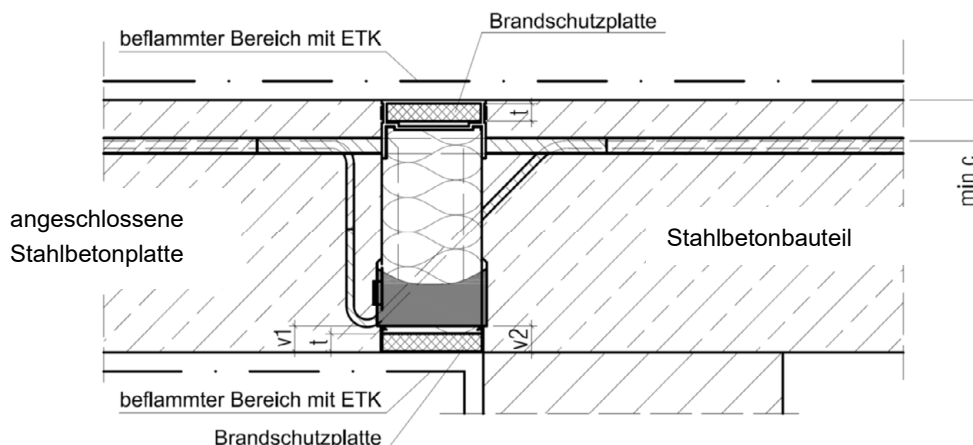


Bild 2.1: zulässiger brandbeanspruchter Bereich (Strich-Punkt-Linie) bei Beflammung von der Oberseite oder Unterseite

Die angeschlossenen bzw. angrenzenden Stahlbetonbauteile (z. B. Stahlbetonplatten, Stahlbetonunterzüge) müssen den gleichen bauaufsichtlichen Anforderungen an die Feuerwiderstandsfähigkeit genügen, wie der Anschluss selbst.

Für den Brandfall ist die Aufnahme bzw. Übertragung der Schnittgrößen, die sich aus der außergewöhnlichen Bemessungssituation ergeben, über den Schöck Isokorb® CXT/CT von der angeschlossenen Stahlbetonplatte zum Stahlbetonbauteil nachzuweisen.

Dieser Nachweis gilt für eine Brandeinwirkung nach ETK gemäß DIN 4102-2 von der Unterseite oder von der Oberseite (Brand von oben nach unten) für die Ausführungsvarianten gemäß Tabelle 1 unter der Voraussetzung als erfüllt, dass das Verhältnis von Einwirkung aus der außergewöhnlichen Bemessungssituation zum Bemessungswert des Widerstandes der entsprechenden Ausführungsvariante gemäß Tabelle 1 im Kaltfall den Wert $\mu = 0,7$ nicht überschreitet. Für die jeweiligen Ausführungsvarianten ist dafür nachgewiesen worden, dass sie dort angewendet werden dürfen, wo bauaufsichtliche Anforderungen an den Feuerwiderstand gemäß Tabelle 1 bestehen.

Tabelle 1: Anwendung der Ausführungsvarianten gemäß Anlagen 1 und 2 bei Anforderungen an den Feuerwiderstand (Tragfähigkeit und Raumabschluss)

| bauaufsichtliche Anforderungen | Ausführungsvariante gemäß Anlage 7a | Min. erforderliche Betondeckung |
|---------------------------------------|--|--|
| Feuerwiderstandsdauer 120 Min. | Abb. 18.1/18.2 | min c \geq 75 mm |
| feuerbeständig | Abb. 18.1/18.2 | min c \geq 62 mm |
| hochfeuerhemmend | Abb. 18.1/18.2 | min c \geq 46 mm |
| feuerhemmend | Abb. 18.1/18.2 | min c \geq 26 mm |

Beinhaltet die erforderliche Betondeckung gemäß Tabelle 1 neben der Betondeckung der Stahlbetonplatte selbst eine zusätzliche Betondeckung gemäß Anlage 7a, Abbildung 18.2, so ist die zusätzliche Betondeckung unmittelbar auf die rohe Betonfläche der Stahlbetonplatte aufzubringen.

Der Beton für die zusätzliche Betondeckung muss DIN EN 206 in Verbindung mit DIN 1045-2 entsprechen. Eine Mindestanforderung an eine Betonfestigkeitsklasse besteht nicht.

Auf die oben beschriebene Bekleidung mit Brandschutzplatten darf bei Anforderungen an den Feuerwiderstand "feuerhemmend" verzichtet werden, wenn eine Beflammung des Fugenbereichs des Schöck Isokorb® CXT/CT – auf der Seite, auf der die Brandschutzplatte entfällt – infolge der konstruktiven Gegebenheiten ausgeschlossen ist. Dies kann z. B. durch eine Überdeckung des Fugenbereichs mit aufgehenden Wänden aus Beton oder Mauerwerk bzw. eine entsprechende Anordnung des unteren direkten Auflagers (s. Anlage 7a, Abb. 19) erfolgen.

3.1.2.3 Nachweise des Raumabschlusses im Brandfall

Der Nachweis des Raumabschlusses bezieht sich auf die Anforderungen gemäß MBO § 14 in Verbindung mit den Technischen Baubestimmungen.

Der Nachweis für die mittels Schöck Isokorb® CXT/CT angeschlossenen Stahlbetonplatten ist gemäß den Technischen Baubestimmungen unter Berücksichtigung der bauaufsichtlichen Anforderungen zu erbringen.

Der Nachweis des Raumabschlusses für den Anschluss der Stahlbetonplatte an das Stahlbetonbauteil mittels Schöck Isokorb® CXT/CT gilt für die in Tabelle 1 angegebenen Ausführungsvarianten als erbracht.

**Bescheid über die Ergänzung der
allgemeinen bauaufsichtlichen Zulassung/
allgemeinen Bauartgenehmigung
Nr. Z-15.7-320**

Seite 6 von 6 | 2. Oktober 2020

Abschnitt 3.2.2, 1. Absatz erhält folgende Fassung:

Die Mindestbetondeckung für die Combar® Zugstäbe richtet sich nach Abschnitt 3.1.2. Für die Querbewehrung oder eine vorhandene Montagebewehrung ist die Mindestbetondeckung nach DIN EN 1992-1-1 einzuhalten. Die Bewehrung der an die Plattenanschlüsse anschließenden Betonkonstruktionen ist unter Berücksichtigung der erforderlichen Betondeckung nach DIN EN 1992-1-1 bis an die Dämmschicht heranzuführen.

Die Anlagen 7 und 10 der allgemeinen bauaufsichtlichen Zulassung/allgemeinen Bauartgenehmigung werden ersetzt durch die geänderten/ergänzten Anlagen 7a und 10a dieses Bescheides.

Folgende Norm wird in diesem Bescheid ergänzend in Bezug genommen:

DIN 4102-2:1977-09 Brandverhalten von Baustoffen und Bauteilen, Bauteile – Begriffe, Anforderungen und Prüfungen

Beatrix Wittstock
Referatsleiterin

Beglaubigt
Kisan

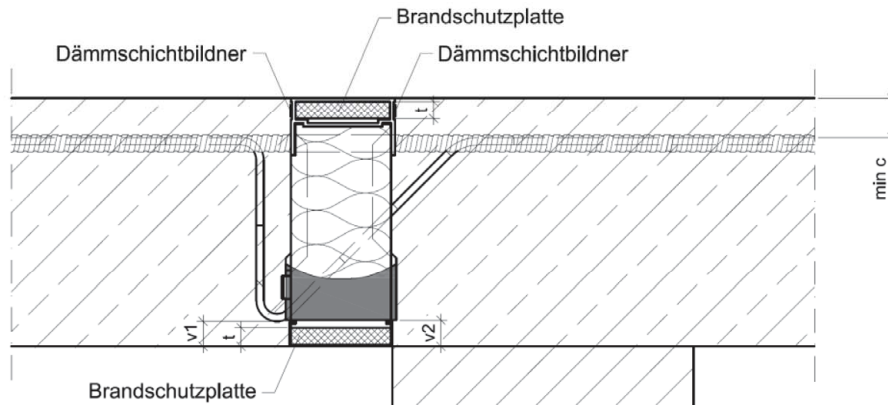


Abb. 18.1: Schöck Isokorb® CXT/CT Feuerwiderstand gem. Abschnitt 3.1.2

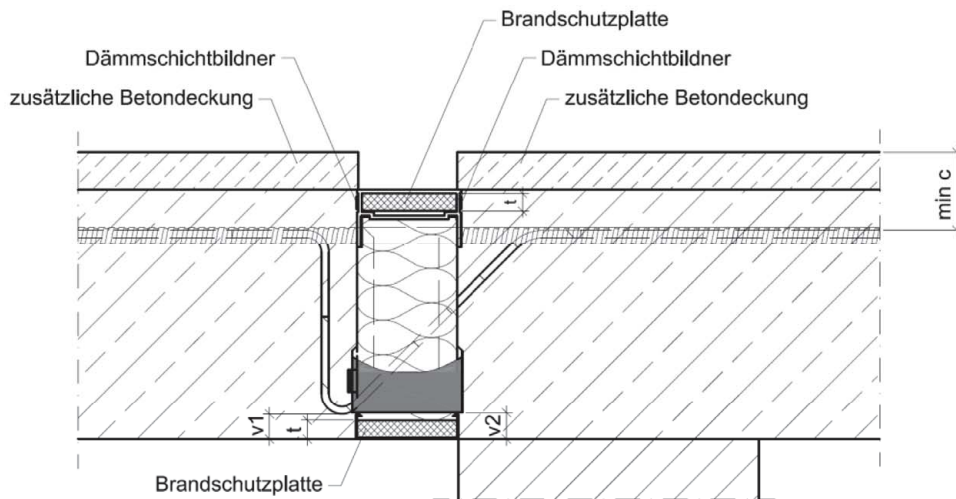


Abb. 18.2: Schöck Isokorb® CXT/CT Feuerwiderstand gem. Abschnitt 3.1.2 mit zusätzlicher Betondeckung

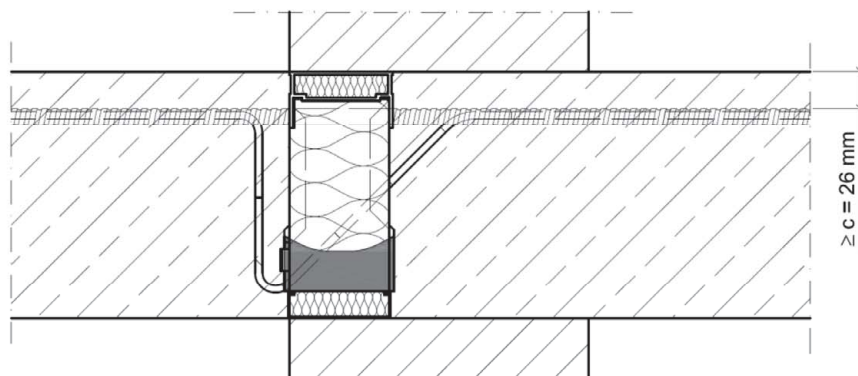


Abb. 19: Schöck Isokorb® CXT/CT Feuerwiderstand gem. Abschnitt 3.1.2 ohne Brandschutzplatte

| | |
|--|------------------|
| Schöck Isokorb® CXT/CT mit Betondrucklager und Combar® Zugstab | Anlage 7a |
| Feuerwiderstand | |

Berechnung der Vertikalbewehrung

$$V = \max \left\{ \begin{array}{l} R \\ A + S \end{array} \right.$$

mit:

| | | |
|---|-----|--|
| V | ... | bauseitige Vertikalbewehrung |
| R | ... | konstruktive Randeinfassung nach Abschnitt 3.2.2 |
| A | ... | Aufhängebewehrung |
| S | ... | Spaltzugbewehrung |

A - Aufhängebewehrung

Balkonseitig ist eine Aufhängebewehrung anzuordnen, wenn die Drucklager bzw. Zugstäbe in höherer Anzahl als die Querkraftstäbe vorhanden sind. Die erforderliche Aufhängebewehrung ist über die gesamte Höhe bis in den Zuggurt des angeschlossenen Bauteils zu führen.

positive Querkräfte (nach unten gerichtet):

$$A = \frac{V_{Ed}}{f_{yd}} \cdot \left(1 - \frac{n_{Q\text{-Stab}(+)}}{n_{CE}}\right) \text{ mit } \frac{n_{Q\text{-Stab}(+)}}{n_{CE}} \leq 1$$

negative Querkräfte (nach oben gerichtet):

$$A = \frac{V_{Ed}}{f_{yd}} \cdot \left(1 - \frac{n_{Q\text{-Stab}(-)}}{n_{ZS}}\right) \text{ mit } \frac{n_{Q\text{-Stab}(-)}}{n_{ZS}} \leq 1$$

mit:

| | | |
|---------------------|-----|--|
| A | ... | erforderliche Aufhängebewehrung |
| $n_{Q\text{-Stab}}$ | ... | Anzahl der positiven (+) bzw. negativen (-) Querkraftstäbe |
| n_{CE} | ... | Anzahl der Drucklager |
| n_{ZS} | ... | Anzahl der Zugstäbe |
| V_{Ed} | ... | gesamte einwirkende Querkraft |

S – Spaltzugbewehrung

- Balkonseite:

$$Z_{Sd} = 0,25 \cdot D_{Ed} \left(1 - \frac{a}{2 \cdot e'}\right)$$

$$S_B = \frac{Z_{Sd}}{f_{yd}}$$

mit:

| | | |
|----------|-----|---|
| Z_{Sd} | ... | resultierende Spaltzugkraft |
| D_{Ed} | ... | rechtwinklig und mittig auf die Teilfläche einwirkende Druckkraft nach Abb. 16 |
| a | ... | Seitenlänge der Teilfläche, auf welche D_{Ed} wirkt 20 mm für HTE-Compact® 20; 30 mm für HTE-Compact® 30 und HTE-Modul |
| e' | ... | Abstand des Betondrucklagers zum nächstgelegenen Rand; $e' = \min(c_1; h - c_1)$ |
| c_1 | ... | Randabstand der Lastresultierenden (Abb. 16) |
| h | ... | Elementhöhe |
| S_B | ... | Balkonseitig erforderliche Spaltzugbewehrung |

- Deckenseite:

$$S_D = \begin{cases} 0 & \text{für direkte Lagerung} \\ S_B & \text{für indirekte Lagerung} \end{cases}$$

mit:

| | | |
|-------|-----|--|
| S_D | ... | Deckenseitig erforderliche Spaltzugbewehrung |
|-------|-----|--|

Schöck Isokorb® CXT/CT mit Betondrucklager und Combar® Zugstab

Berechnung der Vertikalbewehrung

Anlage 10a

**Allgemeine
bauaufsichtliche
Zulassung/
Allgemeine
Bauartgenehmigung**

**Zulassungsstelle für Bauprodukte und Bauarten
Bautechnisches Prüfamt**

Eine vom Bund und den Ländern
gemeinsam getragene Anstalt des öffentlichen Rechts
Mitglied der EOTA, der UEAtc und der WFTAO

Datum: 08.01.2020
Geschäftszeichen: I 24-1.15.7-19/19

**Nummer:
Z-15.7-320**

Geltungsdauer
vom: **8. Januar 2020**
bis: **20. April 2021**

Antragsteller:
Schöck Bauteile GmbH
Vimbucher Straße 2
76534 Baden-Baden (Steinbach)

Gegenstand dieses Bescheides:
Schöck Isokorb® CXT/CT mit Betondrucklager und Combar® Zugstab

Der oben genannte Regelungsgegenstand wird hiermit allgemein bauaufsichtlich
zugelassen/genehmigt.

Dieser Bescheid umfasst 14 Seiten und 15 Anlagen.

Diese allgemeine bauaufsichtliche Zulassung/allgemeine Bauartgenehmigung ersetzt die allgemeine
bauaufsichtliche Zulassung Nr. Z-15.7-320 vom 20. April 2016, geändert durch den Bescheid vom
30. November 2016. Der Gegenstand ist erstmals am 20. April 2016 allgemein bauaufsichtlich
zugelassen worden.

DIBt

I ALLGEMEINE BESTIMMUNGEN

- 1 Mit diesem Bescheid ist die Verwendbarkeit bzw. Anwendbarkeit des Regelungsgegenstandes im Sinne der Landesbauordnungen nachgewiesen.
- 2 Dieser Bescheid ersetzt nicht die für die Durchführung von Bauvorhaben gesetzlich vorgeschriebenen Genehmigungen, Zustimmungen und Bescheinigungen.
- 3 Dieser Bescheid wird unbeschadet der Rechte Dritter, insbesondere privater Schutzrechte, erteilt.
- 4 Dem Verwender bzw. Anwender des Regelungsgegenstandes sind, unbeschadet weiter gehender Regelungen in den "Besonderen Bestimmungen", Kopien dieses Bescheides zur Verfügung zu stellen. Zudem ist der Verwender bzw. Anwender des Regelungsgegenstandes darauf hinzuweisen, dass dieser Bescheid an der Verwendungs- bzw. Anwendungsstelle vorliegen muss. Auf Anforderung sind den beteiligten Behörden ebenfalls Kopien zur Verfügung zu stellen.
- 5 Dieser Bescheid darf nur vollständig vervielfältigt werden. Eine auszugsweise Veröffentlichung bedarf der Zustimmung des Deutschen Instituts für Bautechnik. Texte und Zeichnungen von Werbeschriften dürfen diesem Bescheid nicht widersprechen, Übersetzungen müssen den Hinweis "Vom Deutschen Institut für Bautechnik nicht geprüfte Übersetzung der deutschen Originalfassung" enthalten.
- 6 Dieser Bescheid wird widerruflich erteilt. Die Bestimmungen können nachträglich ergänzt und geändert werden, insbesondere, wenn neue technische Erkenntnisse dies erfordern.
- 7 Dieser Bescheid bezieht sich auf die von dem Antragsteller gemachten Angaben und vorgelegten Dokumente. Eine Änderung dieser Grundlagen wird von diesem Bescheid nicht erfasst und ist dem Deutschen Institut für Bautechnik unverzüglich offenzulegen.
- 8 Die von diesem Bescheid umfasste allgemeine Bauartgenehmigung gilt zugleich als allgemeine bauaufsichtliche Zulassung für die Bauart.

II BESONDERE BESTIMMUNGEN

1 Regelungsgegenstand und Verwendungs- bzw. Anwendungsbereich

Gegenstand der Zulassung sind Plattenanschlüsse Schöck Isokorb® CXT/CT mit Betondrucklager und Combar® Zugstab, die aus einer 80 mm bzw. 120 mm dicken Dämmschicht aus Polystyrol-Hartschaum und aus einem statisch wirksamen Stabwerk aus Combar® Zugstäben sowie Stahlstäben zur Aufnahme von Querkräften und einem System von Betondruckelementen zusammengesetzt sind.

Die Kräfte werden durch Verbund bzw. Stoß und Flächenpressung an die angrenzenden Bauteile übertragen.

Plattenanschlüsse vom Typ K und K-F (siehe Anlage 1) bestehen aus Zug- und Druckelementen zur Aufnahme von Biegemomenten, sowie in der Dämmschicht geneigten Stäben zur Aufnahme von Querkräften.

Die Ausführung der Verbindungselemente Schöck Isokorb® CXT/CT ist mittels einer der drei verschiedenen Drucklager-Varianten HTE-Modul, HTE-Compact® 30 oder HTE-Compact® 20 möglich, die sich durch ihre Abmessungen und/oder den Herstellprozess unterscheiden.

In der Regel sind bei Plattenanschlüssen mit 80 mm Dämmstoffstärke die in der Dämmschicht zur Aufnahme von Querkräften vorhandenen Stäbe unter 45° geneigt, bei Plattenanschlüssen mit 120 mm Dämmstoffstärke unter 35°.

Das Verhältnis von Höhe zu Breite der angeschlossenen Bauteile sollte den Wert 1/3 nicht überschreiten, wenn kein gesonderter Nachweis zur Aufnahme der auftretenden Querkzugspannungen geführt wird.

Genehmigungsgegenstand ist die Planung, Bemessung und Ausführung von tragenden wärmedämmenden Verbindungselementen zum Anschluss für 16 bis 25 cm dicke Platten aus Stahlbeton nach DIN EN 1992-1-1:2011-01 in Verbindung mit DIN EN 1992-1-1/NA:2013-04 mit einer Festigkeitsklasse von mindestens C20/25 und höchstens C30/37 sowie einer Rohdichte zwischen 2000 kg/m³ und 2600 kg/m³ unter statischer bzw. quasi-statischer Belastung.

2 Bestimmungen für das Bauprodukt

2.1 Eigenschaften und Zusammensetzung

2.1.1 Abmessungen und Lage der Stäbe und Druckelemente im Bereich der Dämmfuge

Das Verbindungselement Schöck Isokorb® CXT/CT muss den Anlagen 1 bis 6 entsprechen.

Das Stabwerk im Bereich der Dämmschicht besitzt Zugstäbe und Druckelemente zur Aufnahme von Biegemomenten sowie in der Dämmschicht geneigte Stäbe zur Aufnahme von Querkräften.

Die Drucklager bestehen aus hochfestem Beton, die Abmessungen und Eigenschaften sind in einem Datenblatt erfasst.

Die Zugstäbe bestehen in der Dämmfuge und im Übergreifungsbereich mit der Bewehrung innerhalb der angrenzenden Betonbauteile aus glasfaserverstärktem Kunststoff. Dabei sind zwei verschiedene Zugstabvarianten möglich. Für Zugstäbe mit durchgehender Rippung (siehe Anlage 4, Abb. 10) beträgt der Stabdurchmesser 12, 13 oder 16 mm. Zugstäbe ohne Rippung im Bereich der Dämmschicht (siehe Anlage 4, Abb. 11) werden in den Stabdurchmesserkombinationen 12-13,5-12 mm, 13-14,5-13 mm oder 16-18-16 mm ausgeführt, wobei sich der mittlere angegebene Nenndurchmesser auf den Bereich der Dämmschicht und im angrenzenden Beton beidseitig jeweils über eine Länge von 30 mm bezieht.

Die Querkraftstäbe bestehen in der Dämmfuge und auf einer Länge von mindestens 10 cm innerhalb der angrenzenden Betonbauteile aus nichtrostendem Betonstahl oder nichtrostenden Rundstahlstäben, an deren Enden Betonstahl angeschweißt wird.

Für die Querkraftstäbe, die zwischen den Einzelementen der Drucklagerpaare angeordnet werden, ist der maximale Durchmesser von 8 mm einzuhalten.

Der Abstand der Diagonalstäbe darf höchstens 30 cm betragen und im Mittel 25 cm nicht überschreiten.

Der Biegerolldurchmesser des Querkraftstabes im Bereich des Druckelementes muss gemäß der Anlagen 3 und 5 und unter Beachtung der Regeln von DIN EN 1992-1-1 ausgeführt werden. Im betonfreien Bereich dürfen die Stäbe keine Krümmung aufweisen. Der Anfangspunkt der Innenkrümmung muss von der freien Betonfläche in Stabrichtung gemessen mindestens 2ϕ entfernt liegen.

2.1.2 Werkstoffe

Es sind folgende Werkstoffe zu verwenden:

| | |
|---------------------------------------|---|
| Betonstahl: | B500B nach DIN 488-1 |
| Nichtrostender Stahl: | B500B NR, Werkstoff-Nr. 1.4571 nach allgemeiner bauaufsichtlicher Zulassung, B500B NR, Werkstoff-Nr. 1.4482 "Inoxripp 4486" nach allgemeiner bauaufsichtlicher Zulassung und Datenblatt, Stäbe aus nichtrostendem Stahl mit der Werkstoff-Nr. 1.4362 oder 1.4482 und den mechanischen Eigenschaften und Oberflächeneigenschaften gemäß Datenblatt |
| Bewehrungsstab Combar®: | Stäbe aus glasfaserverstärktem Kunststoff nach allgemeiner bauaufsichtlicher Zulassung Z-1.6-238 und Datenblatt |
| Beton für das Drucklager: | Hochleistungsfeinbeton entsprechend den beim Deutschen Institut für Bautechnik hinterlegten Rezepturen |
| Dämmfuge: | Polystyrol-Hartschaum (EPS) nach DIN EN 13163, Klasse E nach DIN EN 13501-1 |
| Brandschutzplatten: | Feuchtigkeitsabweisende, witterungsbeständige und UV-resistente Ausführung, Klasse A1 nach DIN EN 13501-1 gemäß Datenblatt |
| Kunststoff: | HD-PE-Kunststoff gemäß Datenblatt |
| Im Brandfall aufschäumender Baustoff: | Halogenfreier, dreidimensional aufschäumender Baustoff auf Graphitbasis mit Aufschümfaktor min. 14, Klasse E nach DIN EN 13501-1 |
| Kunststoffschienen: | PVC-U nach DIN EN ISO 1163-1 und DIN EN ISO 1163-2 |

Der Beton der anschließenden Bauteile muss mindestens C20/25, bei Außenbauteilen mindestens C25/30 entsprechen.

2.2 Herstellung, Verpackung, Transport, Lagerung und Kennzeichnung

2.2.1 Herstellung

2.2.1.1 Herstellung der Schweißverbindungen

Für die Schweißverbindungen zwischen nichtrostendem Stahl und Betonstahl sind die Verfahren Abbrennstumpfschweißen oder Pressstumpfschweißen bzw. Widerstandsschweißen zu verwenden.

Es gelten die Festlegungen des Zulassungsbescheids Nr. Z-30.3-6 in Verbindung mit DIN EN ISO 17660-1.

2.2.1.2 Herstellung des Betondrucklagers

Der Hochleistungsfeinbeton mit Rezeptur gemäß Datenblatt wird in Schalen aus HD-PE-Kunststoff gegossen. Diese dienen als verlorene Schalung. Die so hergestellten Elemente werden stets paarweise angeordnet. Die je nach Drucklagervariante unterschiedlichen Abmessungen und/oder Herstellverfahren gemäß den Angaben im Datenblatt sind einzuhalten.

2.2.1.3 Herstellung des Schöck Isokorb® CXT/CT mit Betondrucklager und Combar® Zugstab

Der Schöck Isokorb® CXT/CT wird aus einem modularen System aus Dämmstoffkörpern und Kunststoff-Montageelementen aufgebaut.

Die Betondrucklager sind in Aussparungen des Dämmstoffes angeordnet. Die Querkraftstäbe werden vor der Endmontage mit den Betondrucklagern zu einer Montageeinheit verbunden und in Aussparungen des Dämmstoffes angeordnet.

Eine Kunststoffschiene, in welche die Zugstäbe eingerastet werden, gewährleistet die Verbindung der Zugstäbe mit dem Dämmstoffkörper.

Falls nach Abschnitt 3 dieser Zulassung erforderlich, sind Sonderbügel aus nichtrostendem geripptem Stahl entsprechend Anlage 5 dieses Bescheides anzuordnen.

2.2.2 Verpackung und Kennzeichnung

Jede Verpackungseinheit von Schöck Isokorb® CXT/CT mit Betondrucklager und Combar® Zugstab muss vom Hersteller dauerhaft und deutlich lesbar, z. B. mittels Aufkleber mit dem Übereinstimmungszeichen (Ü-Zeichen) nach den Übereinstimmungszeichen-Verordnungen der Länder gekennzeichnet werden. Die Kennzeichnung darf nur erfolgen, wenn die Voraussetzungen nach Abschnitt 2.3 "Übereinstimmungsnachweis" erfüllt sind.

Zusätzlich muss die Kennzeichnung mindestens folgende Angaben enthalten:

- Zulassungsnummer (Z-15.7-320),
- Typenbezeichnung (gemäß Anlage 1 dieses Bescheides) und Dämmstoffstärke,
- Bezeichnung Betondrucklagervariante,
- Feuerwiderstandsklasse (gemäß Abschnitt 3.1.2).

An jedem einzelnen Schöck Isokorb® CXT/CT müssen eindeutige Angaben zum Einbau des Isokorbes und der Anschlussbewehrung sowie -falls zutreffend- Verwendung des Sonderbügels angebracht werden. Der Hersteller hat jeder Lieferung eine Einbauanleitung beizufügen.

2.3 Übereinstimmungsbestätigung

2.3.1 Allgemeines

Die Bestätigung der Übereinstimmung des Bauproduktes Schöck Isokorb® CXT/CT mit den Bestimmungen dieses Bescheides muss für jedes Herstellwerk mit einer Übereinstimmungserklärung des Herstellers auf der Grundlage einer werkseigenen Produktionskontrolle und eines Übereinstimmungszertifikates einer hierfür anerkannten Zertifizierungsstelle sowie einer regelmäßigen Fremdüberwachung durch eine anerkannte Überwachungsstelle nach Maßgabe der folgenden Bestimmungen erfolgen.

Für die Erteilung des Übereinstimmungszertifikats und die Fremdüberwachung einschließlich der dabei durchzuführenden Produktprüfungen hat der Hersteller des Bauproduktes Schöck Isokorb® CXT/CT eine hierfür anerkannte Zertifizierungsstelle sowie eine hierfür anerkannte Überwachungsstelle einzuschalten.

Die Übereinstimmungserklärung hat der Hersteller durch Kennzeichnung der Bauprodukte mit dem Übereinstimmungszeichen (Ü-Zeichen) unter Hinweis auf den Verwendungszweck abzugeben.

Dem Deutschen Institut für Bautechnik ist zusätzlich eine Kopie des Erstprüfberichts zur Kenntnis zu geben.

2.3.2 Werkseigene Produktionskontrolle

In jedem Herstellwerk ist eine werkseigene Produktionskontrolle einzurichten und durchzuführen. Unter werkseigener Produktionskontrolle wird die vom Hersteller vorzunehmende kontinuierliche Überwachung der Produktion verstanden, mit der dieser sicherstellt, dass die von ihm hergestellten Bauprodukte den Bestimmungen dieses Bescheides entsprechen.

Die werkseigene Produktionskontrolle soll mindestens die im Folgenden aufgeführten Maßnahmen einschließen:

- Überprüfung des Ausgangsmaterials und der Bestandteile:

Für den Schöck Isokorb[®] CXT/CT mit Betondrucklager und Combar[®] Zugstab dürfen nur Baustoffe verwendet werden, für die entsprechend den geltenden Normen und Zulassungen der Nachweis der Übereinstimmung geführt wurde und die entsprechend gekennzeichnet sind oder die nach den Regelungen dieses Bescheides überwacht und geprüft werden.

- Kontrolle und Prüfungen, die während der Herstellung durchzuführen sind:

Die Herstellung des Betondrucklagers ist nach Prüfplan zu überwachen und zu prüfen.

Die Eigenschaften der Stäbe sind entsprechend der geltenden Zulassungen und Normen sowie Prüfpläne zu prüfen.

- Nachweise und Prüfungen, die am fertigen Bauprodukt durchzuführen sind:

Die Abmessungen des Bauproduktes des Schöck Isokorb[®] CXT/CT mit Betondrucklager und Combar[®] Zugstab und die Ausführung und Nachbehandlung der Schweißverbindungen sind an jedem hergestellten Element zu überprüfen.

Die Ergebnisse der werkseigenen Produktionskontrolle sind aufzuzeichnen und auszuwerten. Die Aufzeichnungen müssen mindestens folgende Angaben enthalten:

- Bezeichnung des Bauprodukts bzw. des Ausgangsmaterials und der Bestandteile,
- Art der Kontrolle oder Prüfung,
- Datum der Herstellung und der Prüfung des Bauprodukts bzw. des Ausgangsmaterials oder der Bestandteile,
- Ergebnis der Kontrollen und Prüfungen und soweit zutreffend Vergleich mit den Anforderungen,
- Unterschrift des für die werkseigene Produktionskontrolle Verantwortlichen.

Die Aufzeichnungen sind mindestens fünf Jahre aufzubewahren. Sie sind dem Deutschen Institut für Bautechnik und der zuständigen obersten Bauaufsichtsbehörde auf Verlangen vorzulegen.

Bei ungenügendem Prüfergebnis sind vom Hersteller unverzüglich die erforderlichen Maßnahmen zur Abstellung des Mangels zu treffen. Bauprodukte, die den Anforderungen nicht entsprechen, sind so zu handhaben, dass Verwechslungen mit übereinstimmenden ausgeschlossen werden. Nach Abstellung des Mangels ist - soweit technisch möglich und zum Nachweis der Mängelbeseitigung erforderlich - die betreffende Prüfung unverzüglich zu wiederholen.

2.3.3 Fremdüberwachung

In jedem Herstellwerk sind das Werk und die werkseigene Produktionskontrolle durch eine Fremdüberwachung regelmäßig zu überprüfen, mindestens jedoch zweimal jährlich. Im Rahmen der Fremdüberwachung ist eine Erstprüfung des Bauproduktes Schöck Isokorb[®] durchzuführen und es sind auch Proben für Stichprobenprüfungen zu entnehmen. Die Probenahme und Prüfungen obliegen jeweils der anerkannten Überwachungsstelle.

Im Rahmen der Überprüfung der werkseigenen Produktionskontrolle ist an Proben die Druckfestigkeit des Betons und die Bruchlast der Betondrucklager zu ermitteln und auszuwerten und mit den Anforderungen des Datenblattes zu vergleichen.

Im Rahmen der Überprüfung der werkseigenen Produktionskontrolle sind der Zug- und Querkraftstab zu prüfen und die Ergebnisse auszuwerten und mit den Anforderungen des Prüfplanes zu vergleichen.

Anzahl und Häufigkeit der Probenahme sind in den Prüfplänen festgelegt.

Die Ergebnisse der Zertifizierung und Fremdüberwachung sind mindestens fünf Jahre aufzubewahren. Sie sind von der Zertifizierungsstelle bzw. der Überwachungsstelle dem Deutschen Institut für Bautechnik auf Verlangen vorzulegen.

3 Bestimmungen für Planung, Bemessung und Ausführung

3.1 Planung und Bemessung

Für Entwurf und Bemessung gilt DIN EN 1992-1-1 in Verbindung mit DIN EN 1992-1-1/NA und DIN EN 1993-1-1 mit DIN EN 1993-1-1/NA.

3.1.1 Allgemeines

Mit den Plattenanschlüssen dürfen Biegemomente und Querkräfte übertragen werden. Die angeschlossene Platte ist durch Fugen zu unterteilen, die zur Minderung der Temperaturbeanspruchung entsprechend Abschnitt 3.2.1 angeordnet werden. Es gilt DIN EN 1992-1-1, wenn im Folgenden nichts anderes bestimmt wird.

Die in der Platte auftretenden Beanspruchungen werden über die Zug- und Druckglieder in der Fuge lokal übertragen und über einen Krafterleitungsbereich in die angeschlossenen Platten weitergeleitet. Der statische Nachweis für die Weiterleitung der übertragenen Kräfte ist zu führen. Die Abweichungen vom Dehnungszustand einer baugleichen Platte ohne Dämmfuge sind durch Einhaltung der Bestimmungen dieses Bescheides auf den Fugenbereich sowie die anschließenden Ränder begrenzt.

Es sind mindestens vier Zug- und Querkraftstäbe und vier Druckelemente pro Meter Länge der angeschlossenen Platte anzuordnen. Bis zu einer Anzahl von 14 Drucklagern pro Meter ist ein Querkraftstab an jedem zweiten Drucklagerpaar und ab 15 Drucklagern pro Meter sind mindestens 7 Querkraftstäbe pro Meter einzubauen. Der lichte Abstand der Druckelemente darf 25 cm nicht überschreiten. In Einzelfällen darf der Abstand der Zug- und Querkraftbewehrung auch bei dünneren Decken bis zu 30 cm betragen, wenn sichergestellt ist, dass pro Meter je vier Druckelemente und vier Querkraft- und Zugstäbe angeordnet sind und der Abstand nach DIN EN 1992-1-1 und DIN EN 1992-1-1/NA, Abschnitt 9.3.1.1 (3) ansonsten eingehalten wird. Bei den Druckelementen darf DIN EN 1992-1-1 und DIN EN 1992-1-1/NA, Abschnitt 9.3.1.1 (3) auf den lichten Abstand zwischen den Elementen bezogen werden. Im Abstand h vom Fugenrand darf dann der ungestörte Dehnungszustand angenommen werden.

Je anzuschließendem Bauteil sind mindestens vier Druckelemente zu verwenden.

Veränderliche Momente und Querkräfte entlang eines angeschlossenen Randes sind bei der Bemessung zu berücksichtigen.

Eine Beanspruchung der Plattenanschlüsse durch lokale Torsionsmomente ist auszuschließen.

Kleine Normalkräfte aus Zwang in den Gurtstäben, wie sie am Ende der Linienlager z. B. neben freien Rändern oder Dehnfugen auftreten, dürfen rechnerisch vernachlässigt werden. Zwangsnormalkräfte in Richtung der Stäbe der Plattenanschlüsse müssen ausgeschlossen werden (Beispiel siehe Anlage 11).

Werden die an die Plattenanschlüsse anschließenden Deckenplatten als Elementdeckenplatten ausgeführt, ist ein Ortbetonstreifen von mindestens 10 cm Breite zwischen Plattenanschluss und anzuschließender Elementdecke auszubilden.

3.1.2 Feuerwiderstandsfähigkeit

Die Verwendung des Schöck Isokorb® CXT/CT zur Verbindung von Stahlbetonplatten, an die Anforderungen an die Feuerwiderstandsfähigkeit und diesbezüglich die bauaufsichtliche Anforderung¹⁾ "feuerhemmend", "feuerbeständig" oder "Feuerwiderstandsfähigkeit 120 Min." gestellt werden, ist gemäß der Angaben in Tabelle 1 mit diesem Bescheid nachgewiesen.

Der Schöck Isokorb® CXT/CT ist an seiner Ober- und Unterseite durch in Abschnitt 2.1.2 definierte Brandschutzplatten vollflächig zu bekleiden. Diese Ausführung erfüllt die brandschutztechnischen Anforderungen nur bei einseitiger Brandeinwirkung von der Unterseite. Die erforderlichen Dicken t der Brandschutzplatten sind gemäß Datenblatt einzuhalten. Die Mindestachsabstände v sowie die Mindestbetondeckung c (siehe Anlage 7, Abb. 18) sind der Tabelle 1 zu entnehmen.

Die Brandschutzplatten sind im Bereich von planmäßigen Zugbeanspruchungen mit zusätzlichen Dämmstoffbildnern an beiden Seitenflächen (siehe Anlage 7, Abb. 18) auszuführen.

Für eine Klassifizierung gemäß Tabelle 1 ist folgende Randbedingung einzuhalten:

- Die angeschlossenen bzw. angrenzenden Bauteile (z. B. Stahlbetonplatten, Stahlbetonunterzüge) müssen den gleichen bauaufsichtlichen Anforderungen an die Feuerwiderstandsfähigkeit genügen, wie der Anschluss selbst.

Tabelle 1: Anforderungen an die Feuerwiderstandsfähigkeit und Klassifizierung

| bauaufsichtliche Anforderung | Klassifizierung gemäß DIN EN 13501-2 ¹⁾ für | |
|---|---|---|
| | min $c = 26$ bzw. 35 mm und $v_1/v_2 = 20/21$ mm gemäß Anlage 7, Abb. 18 | min $c = 25$ mm und $v_1/v_2 = 20/21$ mm gemäß Anlage 7, Abb. 18 |
| feuerhemmend | REI 30 | REI 30 |
| hochfeuerhemmend | REI 60 | REI 60 |
| feuerbeständig | REI 90 | - |
| Feuerwiderstands- fähigkeit 120 Min. | REI 120 | - |

¹⁾ Zuordnung der Feuerwiderstandsklassen zu den bauaufsichtlichen Anforderungen gemäß Bauregelliste A Teil 1, Anlagen 0.1.2 und 0.2.2 (in der jeweils gültigen Ausgabe)

Für die Einstufung der Gesamtkonstruktion in die Feuerwiderstandsklasse REI 30 gemäß Tabelle 1 darf auf die oben beschriebene Bekleidung mit Brandschutzplatten verzichtet werden, wenn wie z.B. gemäß Anlage 7, Abb. 19:

- die an den Schöck Isokorb® CXT/CT angrenzenden Bauteile an der Oberfläche mittels mineralischer Schutzschichten bekleidet werden oder
- die an den Schöck Isokorb® CXT/CT angrenzenden Bauteile an der Oberfläche mittels Schutzschichten aus nichtbrennbaren Baustoffen bekleidet werden und
- der Schöck Isokorb® CXT/CT in die Gesamtkonstruktion mit Schutz vor direkter Beflammung von oben und unten eingebettet ist.

3.1.3 Wärmeschutz

Für die Beurteilung des Wärmeschutzes sind folgende Nachweise zu führen:

- a) Beurteilung der Tauwassergefahr (Unterschreitung der Tauwassertemperatur)

Für den Plattenanschluss Schöck Isokorb[®] CXT/CT mit Betondrucklager und Combar[®] Zugstab ist nach DIN 4108-2, Abschnitt 6.2 der rechnerische Nachweis des Temperaturfaktors an der ungünstigsten Stelle für die Mindestanforderung von $f_{Rsi} \geq 0,7$ und $\theta_{si} \geq 12,6^\circ\text{C}$ entsprechend DIN EN ISO 10211 zu führen.

Die innenseitigen Oberflächentemperaturen θ_{si} entsprechend DIN EN ISO 10211 dürfen mit der äquivalenten Wärmeleitfähigkeit λ_{eq} nach Anlage 13 bis 15 berechnet werden.
- b) Berücksichtigung des erhöhten Transmissionswärmeverlustes nach DIN V 4108-6

Der Plattenanschluss darf, wenn kein genauere Nachweis geführt wird, als thermisch getrennte Konstruktion im Sinne von DIN V 4108 Bbl. 2 angesehen werden. Es darf daher mit einem pauschalen spezifischen Wärmebrückenzuschlag von $\Delta U_{WB} = 0,05 \text{ W/m}^2\cdot\text{K}$ für die gesamte Umfassungsfläche gerechnet werden.

Der spezifische Transmissionswärmeverlust H_T sowie der längenbezogene Wärmedurchgangskoeffizient ψ darf mit der äquivalenten Wärmeleitfähigkeit λ_{eq} nach Anlage 13 bis 15 ermittelt werden.

3.1.4 Dauerhaftigkeit und Korrosionsschutz

Die Anforderungen an die Dauerhaftigkeit werden in DIN EN 1992-1-1, Abschnitt 4 festgelegt. Die Mindestbetonfestigkeitsklassen sowie die Mindestbetondeckung in Abhängigkeit von den jeweiligen Umgebungsbedingungen sind entsprechend DIN EN 1992-1-1 einzuhalten. Der Korrosionsschutz der bauseitigen Bewehrung wird durch Einhaltung der Betondeckung nach DIN EN 1992-1-1 und Verwendung der Werkstoffe nach diesem Bescheid gewährleistet.

3.1.5 Bemessung

Der statische Nachweis ist für jeden Einzelfall zu erbringen. Dabei dürfen auch typengeprüfte Bemessungstabellen verwendet werden.

Bei der Ermittlung der Schnittgrößen und der Anordnung der Bewehrung ist das Fachwerkmodell nach Anlage 6 zugrunde zu legen. Zur Bemessung des Fachwerks sind die Schnittgrößen M_{Ed} und V_{Ed} in der Bemessungslinie anzusetzen. Es darf mit $z = z_{\text{Fachwerk}}$ gerechnet werden. Die Grundsätze für die Bemessung von Stabwerken nach DIN EN 1992-1-1 und DIN EN 1992-1-1/NA, Abschnitt 5.6.4 sind anzuwenden.

Die Berechnung der Schnittgrößen darf nur durch linear-elastische Verfahren erfolgen. Verfahren mit Umlagerung, der Plastizitätstheorie und nichtlineare Verfahren dürfen nicht verwendet werden.

Im Einleitungsbereich der Stäbe in den Beton beidseitig der Dämmschicht und in dem daran anschließenden Stahlbetonbereich gilt DIN EN 1992-1-1, ergänzt durch die in diesem Bescheid enthaltenen Festlegungen.

Im Bereich der Dämmschicht ist das Stabwerk nach den Bestimmungen von DIN EN 1993-1-1, ergänzt durch die allgemeine bauaufsichtliche Zulassung Nr. Z-30.3-6 sowie den Festlegungen dieses Bescheides nachzuweisen.

Die Druckelemente, Zug- und Querkraftstäbe sind für die aus dem Fachwerkmodell berechneten Kräfte zu bemessen.

Die in der Dämmschicht erforderliche Querkraftbewehrung bestimmt nicht die Mindestplattendicke nach DIN EN 1992-1-1 und DIN EN 1992-1-1/NA, Abschnitt 9.3.2(1).

Die vereinfachte Annahme einer starren Auflagerung des stützenden Bauteils ist nur zulässig, wenn die Steifigkeitsverhältnisse von angeschlossenem und stützendem Bauteil durch diese Annahme ausreichend genau beschrieben werden. Ansonsten sind die linear veränderlichen Momente und Querkräfte entlang des Plattenrandes zu berücksichtigen (siehe Abschnitt 3.1.1).

An den Stirnflächen, die der Dämmung der anzubindenden Bauteile zugewandt sind, ist eine bauseitige Vertikalbewehrung anzuordnen, die sich aus Aufhängebewehrung und Spaltzugbewehrung ergibt, wobei mindestens eine konstruktive Randeinfassung R nach Abschnitt 3.2.2 anzuordnen ist. Die Vertikalbewehrung ist nach Anlage 10 zu ermitteln.

Als Vertikalbewehrung angerechnet werden können:

- konstruktive Randeinfassung nach Abschnitt 3.2.2,
- Sonderbügel (nur auf Spaltzugbewehrung anrechenbar),
- vertikale Schenkel der Querkraftstäbe, wenn der Achsabstand zwischen Querkraftstäben und bauseitiger Anschlussbewehrung kleiner, gleich 2 cm beträgt.

3.1.6 Besondere Festlegungen im Bereich der Dämmfuge und Einleitungsbereich für die Nachweise im Grenzzustand der Tragfähigkeit

3.1.6.1 Nachweis der Druckglieder

3.1.6.1.1 Betondrucklager HTE-Modul

Die Bemessungswerte für die Drucklagerkräfte sind in Anlage 8, Tabelle A1 angegeben, in Abhängigkeit des Mindestachsabstandes der Drucklager, der Drucklageranzahl pro Meter und der Betonfestigkeit der anschließenden Deckenplatten. Diese Bemessungswerte gelten auf der sicheren Seite liegend auch für Betondrucklager HTE-Compact® 30.

Überschreitet der Bemessungswert der Druckkraft 350 kN/m, sind auflagerseitig vier Bügel pro Meter gleichmäßig nach Anlage 4 über die Länge des Anschlusses anzuordnen.

3.1.6.1.2 Betondrucklager HTE-Compact® 30 und HTE-Compact® 20

Die Bemessungswerte für die Drucklagerkräfte sind gemäß Anlage 9 zu ermitteln, in Abhängigkeit des Mindestachsabstandes der Drucklager, der Drucklageranzahl pro Meter und der Betonfestigkeit der anschließenden Deckenplatten.

Bei gleichmäßiger Anordnung von vier Sonderbügeln pro Meter (nach Anlage 5) auflagerseitig über die Länge des Anschlusses, dürfen die entsprechend höheren Bemessungswerte nach Anlage 9, Tabelle A2 für Betondrucklager " HTE-Compact® 30 mit Sonderbügel" angesetzt werden.

3.1.6.2 Nachweis der Zugstäbe

Der Nachweis der Combar® Zugstäbe ist mit einem Bemessungswert der Zugspannung von maximal 209 N/mm² zu führen, bezogen auf den Spannungsquerschnitt im gerippten Bereich des Stabes.

3.1.6.3 Nachweis der Querkraftstäbe

Der Nachweis ist entsprechend der allgemeinen bauaufsichtlichen Zulassung Z-30.3-6 zu führen.

Dabei sind bei der Bemessung die Festigkeit und der Teilsicherheitsbeiwert nach Tabelle 2 zugrunde zu legen. Höhere Werte dürfen - auch bei Verwendung von Stählen höherer Festigkeitsklassen - nicht in Rechnung gestellt werden.

Tabelle 2: Streckgrenzen und Teilsicherheitsbeiwerte für die verwendeten Stäbe

| Stab aus: | Rechenwert der charakteristischen Streckgrenze in N/mm ² | Teilsicherheitsbeiwert |
|---------------------------------|---|------------------------|
| B500B NR | 500 | 1,15 |
| "1.4362-700" nach Datenblatt | | |
| "1.4482-700" nach Datenblatt | | |

Der statische Nachweis der Tragfähigkeit der Schweißverbindung zwischen Betonstahl und nichtrostendem Betonstahl muss nicht gesondert erbracht werden.

3.1.6.4 Querkrafttragfähigkeit im Bereich der Dämmfuge

Die Bemessung der Querkrafttragfähigkeit der anschließenden Deckenplatten ist unter Berücksichtigung von DIN EN 1992-1-1 und DIN EN 1992-1-1/NA, Abschnitt 6.2 zu führen.

Der zur Vermeidung von Betonversagen zu führende Nachweis des erforderlichen Biegerollendurchmessers im Bereich der Krafteinleitung an der Dämmfuge kann entfallen, wenn bei Einhaltung der Biegerollendurchmesser gemäß Anlagen 3 und 5 der Achsabstand der Diagonalstäbe im Mittel und zum freien Rand bzw. zur Dehnungsfuge mindestens 10 cm beträgt (siehe Abschnitt 3.2.1). Unterschreitet der Achsabstand den Mindestwert von 10 cm, ist der Nachweis des erforderlichen Biegerollendurchmessers nach DIN EN 1992-1-1 und DIN EN 1992-1-1/NA, Abschnitt 8.3, Gleichung (8.1) zu führen.

3.1.6.5 Nachweis der Ermüdung infolge Temperaturdifferenz

Spannungsnachweise und Betriebsfestigkeitsnachweise (Ermüdung) für Normalkräfte und Stabbiegung infolge Verformung durch Temperaturdifferenzen der zu verbindenden Bauteile im Sinne von Abschnitt 3.1 der allgemeinen bauaufsichtlichen Zulassung Nr. Z-30.3-6 brauchen nicht geführt zu werden.

Diese Nachweise gelten als im Rahmen des Zulassungsverfahrens erbracht, indem die Fugenabstände in den außenliegenden Bauteilen nach Abschnitt 3.2.1 begrenzt wurden.

3.1.6.6 Festlegungen für die Nachweise im Krafteinleitungsbereich der Betonbauteile

Für den Nachweis der Querkrafttragfähigkeit der ungestörten Platten gilt DIN EN 1992-1-1 und DIN EN 1992-1-1/NA, Abschnitt 6.2. Insbesondere für den Bemessungswert der Querkrafttragfähigkeit der Platten ohne Querkraftbewehrung wird eine gleichmäßig über die Betondruckzone verteilte Querkraft zugrunde gelegt. Daher sind die Elemente mit gleichmäßigem Abstand einzubauen.

Pro Meter dürfen nicht weniger als vier Zug- und Druckglieder und/oder Querkraftstäbe angeordnet werden und einzelne Abstände 300 mm nicht überschreiten. Zwei entsprechend Anlage 2 angeordnete Drucklager bilden dabei ein Druckglied.

3.1.6.7 Verankerungslängen und Übergreifungsstöße der durch die Wärmdämmschicht führenden Stäbe

Die Combar[®] Zugstäbe sind mit den Zugstäben der angrenzenden Platten zu stoßen. Die Übergreifungslänge der Combar[®] Zugstäbe ist nach DIN EN 1992-1-1 und DIN EN 1992-1-1/NA, Gleichung (8.10) unter Ansatz folgender Faktoren zu ermitteln:

- $\sigma_{sd} = \sigma_{fd} \leq 209 \text{ N/mm}^2$
- $\alpha_1 = \alpha_2 = \alpha_3 = \alpha_5 = 1,0$
- α_6 gemäß DIN EN 1992-1-1/NA, Tabelle NA.8.3, Zeile 1, für Nenndurchmesser 12, 13 und 16 mm

Die Querkraftstäbe sind gemäß Anlage 6, Abb. 17 in den Platten zu verankern, sofern sich nicht nach DIN EN 1992-1-1 und DIN EN 1992-1-1/NA, Gleichung (8.10) höhere Werte ergeben.

Zur Aufnahme der entstehenden Querkraftkräfte ist zusätzlich zur Querbewehrung gemäß DIN EN 1992-1-1 und DIN EN 1992-1-1/NA, Abschnitt 8.4.1 im Übergreifungsbereich der Stäbe eine Querbewehrung gemäß DIN EN 1992-1-1 und DIN EN 1992-1-1/NA, Abschnitt 8.7.4 anzuordnen und am Querschnittsrand zu verankern.

Im Bereich des Schöck Isokorb® CXT/CT ist eine Staffelung der Zugbewehrung nicht zulässig.

3.1.7 Besondere Festlegungen im Bereich der Dämmfuge und Einleitungsbereich für die Nachweise im Grenzzustand der Gebrauchstauglichkeit

3.1.7.1 Begrenzung der Rissbreiten

Es gilt DIN EN 1992-1-1 und DIN EN 1992-1-1/NA, Abschnitt 7.3. An der Stirnseite der Fugen sowie im Krafteinleitungsbereich braucht ein zusätzlicher Nachweis nicht geführt zu werden, wenn die Regelungen dieses Bescheides eingehalten werden.

3.1.7.2 Begrenzung der Verformungen

Bei der Berechnung der Durchbiegung sind die elastischen Verformungen des Plattenanschlusses und des angrenzenden Plattenbetons sowie die Temperaturdehnungen zu berücksichtigen.

Der Nachweis der Verformungen erfolgt unter der quasi-ständigen Einwirkungskombination, gemäß Anlage 11 und 12.

3.2 Bestimmungen für die Ausführung

3.2.1 Achs- und Fugenabstände

Der Mindestachsabstand vom freien Rand bzw. der Dehnungsfuge muss bei den Zug- und Druckgliedern sowie bei den Querkraftstäben 5 cm betragen, darf aber nicht größer als die Hälfte des zulässigen Maximalabstandes der Stäbe untereinander sein. Die Regelungen nach Abschnitt 3.1.6.4 sind zu berücksichtigen.

In den außenliegenden Betonbauteilen sind rechtwinklig zur Dämmschicht Dehnfugen zur Begrenzung der Beanspruchung aus Temperatur einzubauen. Der Fugenabstand ist Tabelle 3 zu entnehmen.

Tabelle 3: Zulässige Fugenabstände in [m]

| Dicke der Dämmfuge [mm] | Stabdurchmesser in der Fuge [mm] | | | | | |
|-------------------------|----------------------------------|------|------|------|------|------|
| | 12 | 13 | 13,5 | 14,5 | 16 | 18 |
| 80 | 11,3 | 11,3 | 9,2 | 9,2 | 9,2 | 8,5 |
| 120 | 11,3 | 11,3 | 11,3 | 11,3 | 11,3 | 10,3 |

3.2.2 Bauliche Durchbildung

Die Mindestbetondeckung nach DIN EN 1992-1-1 ist einzuhalten. Dies gilt für die Zugstäbe, die Querbewehrung oder eine vorhandene Montagebewehrung. Die Bewehrung der an die Plattenanschlüsse anschließenden Betonkonstruktionen ist unter Berücksichtigung der erforderlichen Betondeckung nach DIN EN 1992-1-1 bis an die Dämmschicht heranzuführen.

Die Querstäbe der oberen Anschlussbewehrung müssen in der Regel auf den Längsstäben der Plattenanschlüsse liegen. Hiervon darf bei Stäben mit Nenndurchmesser kleiner 16 mm abgewichen werden, wenn der Einbau der Querstäbe unter den jeweils vorliegenden Baustellenbedingungen auch direkt unter den Längsstäben der Plattenanschlüsse möglich ist und kontrolliert wird, z. B. durch den Fachbauleiter. Die erforderlichen Montageschritte hierzu müssen in der Einbauanleitung beschrieben sein.

Die Stirnflächen der anzubindenden Bauteile müssen eine konstruktive Randeinfassung nach DIN EN 1992-1-1, Abschnitt 9.3.1.4 erhalten. An den Stirnflächen der angeschlossenen Platten parallel zur Dämmfuge ist eine Randeinfassung, z.B. in Form von Steckbügeln mit mindestens $\phi \geq 6$ mm, $s \leq 25$ cm und je 2 Längsstäben, $\phi \geq 8$ mm anzuordnen. Die vertikalen Schenkel der Querkraftstäbe dürfen balkonseitig angerechnet werden. Die Randeinfassung muss die Querbewehrung nach Abschnitt 3.1.6.7 mit umschließen.

Auf den ausreichenden Abstand zwischen Plattenanschluss und Elementdecken ist zu achten (siehe Abschnitt 3.1.1). Die Betonzusammensetzung der Ortbetonfuge (Größtkorn der Gesteinskörnung d_g) ist auf diesen Abstand abzustimmen.

Das nachträgliche Abbiegen der Stäbe des Plattenanschlusses ist nicht zulässig.

3.2.3 Hinweise zur Verwendung bei Anforderungen an den Brandschutz

Bei Verwendung der Elemente zur Verbindung von Stahlbetonbauteilen (Platten), an die brandschutztechnische Anforderungen gestellt werden, sind die Bestimmungen von Abschnitt 3.1.2 einzuhalten. Die Brandschutzplatten sind außerdem nach den Regelungen der jeweiligen allgemeinen bauaufsichtlichen Zulassungen und Prüfzeugnisse zu verwenden.

Folgende Normen, Zulassungen und Verweise werden in diesem Bescheid in Bezug genommen:

- DIN 488-1:2009-08 Betonstahl - Teil 1: Stahlsorten, Eigenschaften, Kennzeichnung
- DIN 4108-2:2013-02 Wärmeschutz und Energie-Einsparung in Gebäuden - Teil 2:
Mindestanforderungen an den Wärmeschutz
- DIN 4108 Bbl. 2:2006-03 Wärmeschutz und Energie-Einsparung in
Gebäuden - Wärmebrücken - Planungs- und Ausführungsbeispiele
- DIN V 4108-6:2003-06 Wärmeschutz und Energie-Einsparung in Gebäuden - Teil 6:
Berechnung des Jahresheizwärme- und des Jahresheizenergie-
bedarfs einschließlich DIN V 4108-6 Berichtigung 1:2004-03
- DIN EN 1992-1-1:2011-01 Eurocode 2: Bemessung und Konstruktion von Stahlbeton- und
Spannbetontragwerken - Teil 1-1: Allgemeine Bemessungsregeln
und Regeln für den Hochbau; Deutsche Fassung
EN 1992-1-1:2004+AC:2010 **und**
- DIN EN 1992-1-1/NA:2013-04 Nationaler Anhang - National festgelegte Parameter – Eurocode 2:
Bemessung und Konstruktion von Stahlbeton- und Spannbeton-
tragwerken - Teil 1-1: Allgemeine Bemessungsregeln und Regeln
für den Hochbau
- DIN EN 1993-1-1:2010-12 Eurocode 3: Bemessung und Konstruktion von
Stahlbauten - Teil 1-1: Allgemeine Bemessungsregeln und Regeln
für den Hochbau; Deutsche Fassung EN 1993-1-1:2005+AC:2009
und
- DIN EN 1993-1-1/NA:2015-08 Nationaler Anhang National festgelegte Parameter – Eurocode 3:
Bemessung und Konstruktion von Stahlbauten – Teil 1-1:
Allgemeine Bemessungsregeln und Regeln für den Hochbau
- DIN EN 13163:2015-04 Wärmedämmstoffe für Gebäude - Werkmäßig hergestellte Produkte
aus expandiertem Polystyrol (EPS) - Spezifikation; Deutsche
Fassung EN 13163:2012+A1:2015
- DIN EN 13501-1:2010-01 Klassifizierung von Bauprodukten zu ihrem Brandverhalten – Teil 1:
Klassifizierung mit den Ergebnissen aus den Prüfungen zum
Brandverhalten von Bauprodukten, Deutsche Fassung
EN 13501-1:2007+A1:2009

Allgemeine bauaufsichtliche Zulassung/
Allgemeine Bauartgenehmigung

Nr. Z-15.7-320

Seite 14 von 14 | 8. Januar 2020

- DIN EN ISO 1163-1:1999-10 Weichmacherfreie Polyvinylchlorid (PVC-U) - Formmassen - Teil 1: Bezeichnungssystem und Basis für Spezifikationen (ISO 1163-1:1995); Deutsche Fassung EN ISO 1163-1:1999
- DIN EN ISO 1163-2:1999-10 Weichmacherfreie Polyvinylchlorid (PVC-U) - Formmassen - Teil 2: Herstellung von Probekörpern und Bestimmung von Eigenschaften (ISO 1163-2:1995); Deutsche Fassung EN ISO 1163-2:1999
- DIN EN ISO 10211:2008-04 Wärmebrücken im Hochbau - Wärmeströme und Oberflächentemperaturen - Detaillierte Berechnungen (ISO 10211:2007); Deutsche Fassung EN ISO 10211:2007
- DIN EN ISO 17660-1:2006-12 Schweißen - Schweißen von Betonstahl - Teil 1: Tragende Schweißverbindungen (ISO 15660-1:2006), Deutsche Fassung EN ISO 17660-1:2006 einschließlich DIN EN ISO 17660-1 Berichtigung 1:2007-08
- Z-1.4-261 Nichtrostender kaltverformter Betonstahl in Ringen B500B NR "Inoxripp 4486", Werkstoff 1.4482, Nenndurchmesser 6 bis 14 mm vom 29. August 2018
- Z-1.6-238 Bewehrungsstab Schöck ComBAR aus glasfaserverstärktem Kunststoff, Nenndurchmesser: 8, 12, 16, 20 und 25 mm vom 8. Juli 2019
- Z-30.3-6 Erzeugnisse, Bauteile und Verbindungsmittel aus nichtrostenden Stählen vom 5. März 2018
- Das Datenblatt ist beim Deutschen Institut für Bautechnik und der für die Fremdüberwachung eingeschalteten Stelle hinterlegt.
- Der Prüfplan ist beim Deutschen Institut für Bautechnik und der für die Fremdüberwachung eingeschalteten Stelle hinterlegt.

Beatrix Wittstock
Referatsleiterin

Beglaubigt



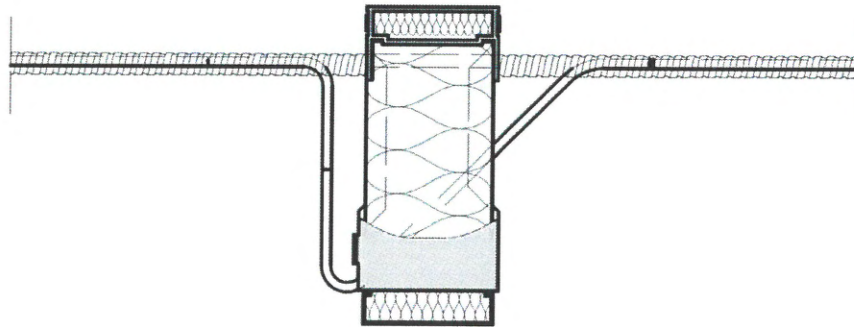


Abb. 1: Schöck Isokorb® CXT/CT Typ K

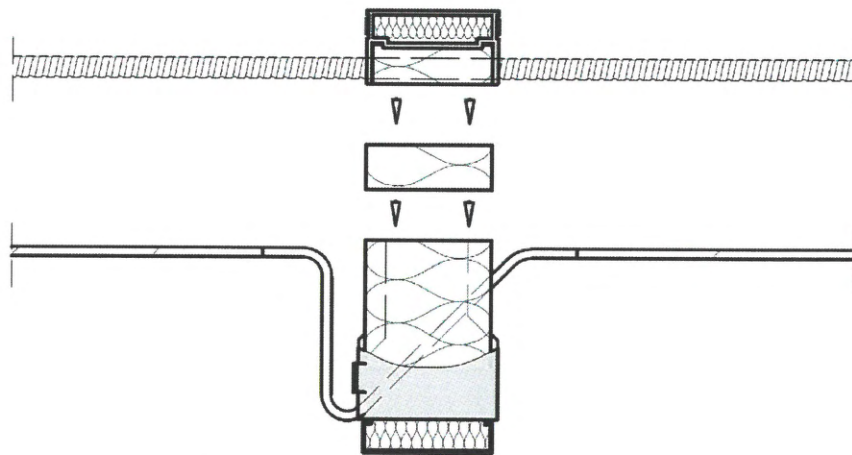


Abb. 2: Schöck Isokorb® CXT/CT Typ K-F

Schöck Isokorb® CXT/CT mit Betondrucklager und Combar® Zugstab

Typenübersicht

Anlage 1

Betondrucklager

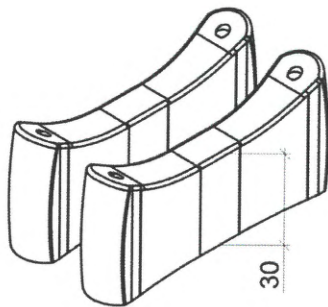


Abb. 3: HTE-Modul und HTE-Compact® 30 –
 Dämmstoffstärke 80 mm

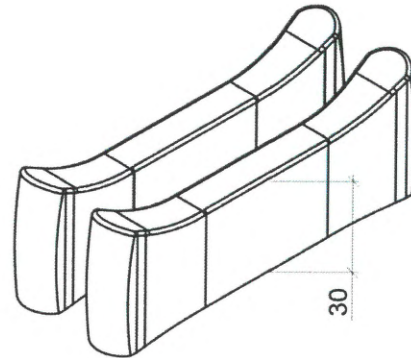


Abb. 4: HTE-Modul und HTE-Compact® 30 –
 Dämmstoffstärke 120 mm

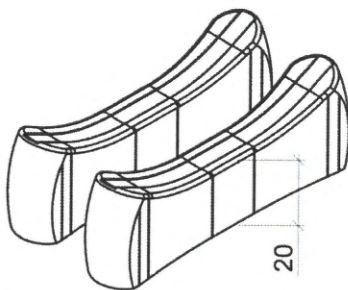


Abb. 5: HTE-Compact® 20 – Dämmstoffstärke
 80 mm

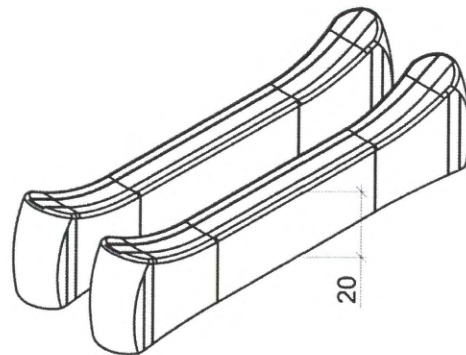


Abb. 6: HTE-Compact® 20 – Dämmstoffstärke
 120 mm

Schöck Isokorb® CXT/CT mit Betondrucklager und Combar® Zugstab

Betondrucklager-Varianten

Anlage 2

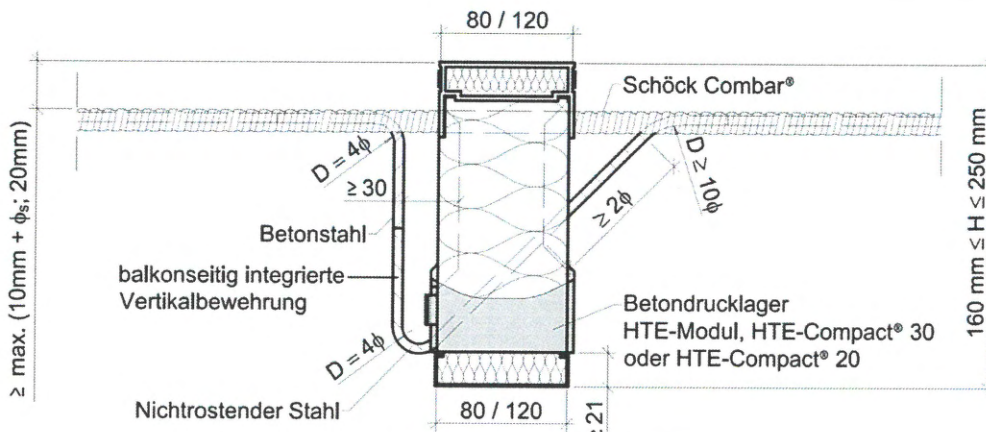


Abb. 7: Schöck Isokorb® CXT/CT Typ K

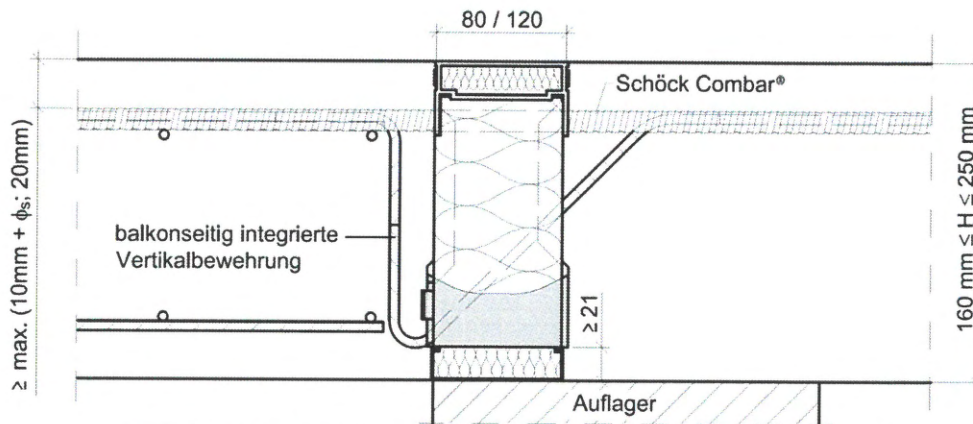


Abb. 8: Beispiel Schöck Isokorb® CXT/CT in eingebautem Zustand

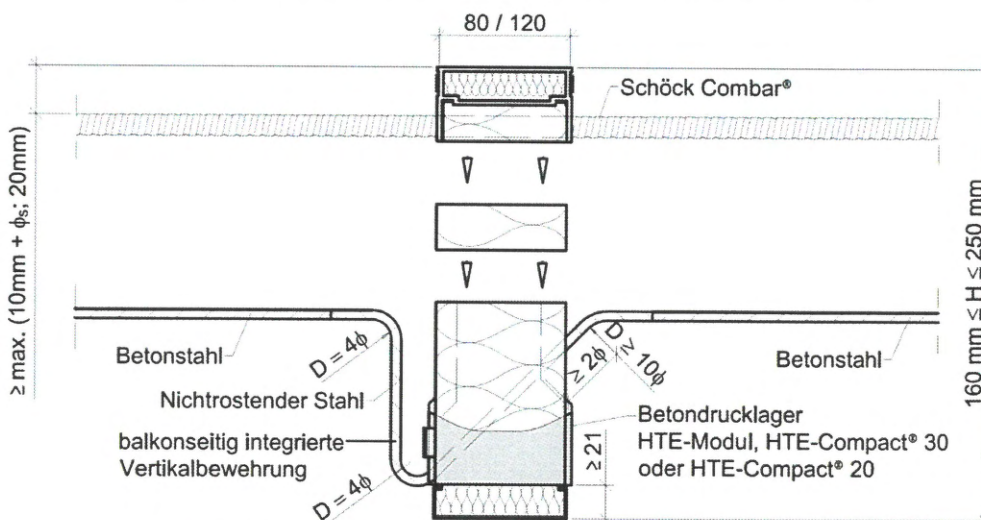


Abb. 9: Schöck Isokorb® CXT/CT Typ K-F (Variante mehrteilig)

Spezifizierung der Werkstoffe siehe Abschn. 2.1.2

Schöck Isokorb® CXT/CT mit Betondrucklager und Combar® Zugstab

Typ K und K-F

Anlage 3

Zugstab-Varianten



Abb. 10: Combar® Zugstab – durchgehende Rippung

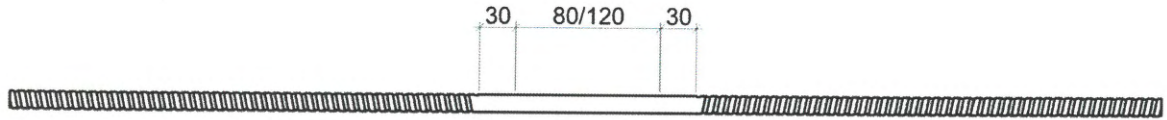


Abb. 11: Combar® Zugstab – ohne Rippung im Bereich der Dämmschicht (80 mm bzw. 120 mm) und beidseits auf einer Länge von je 30 mm

Schöck Isokorb® CXT/CT mit Betondrucklager und Combar® Zugstab

Zugstab-Varianten

Anlage 4

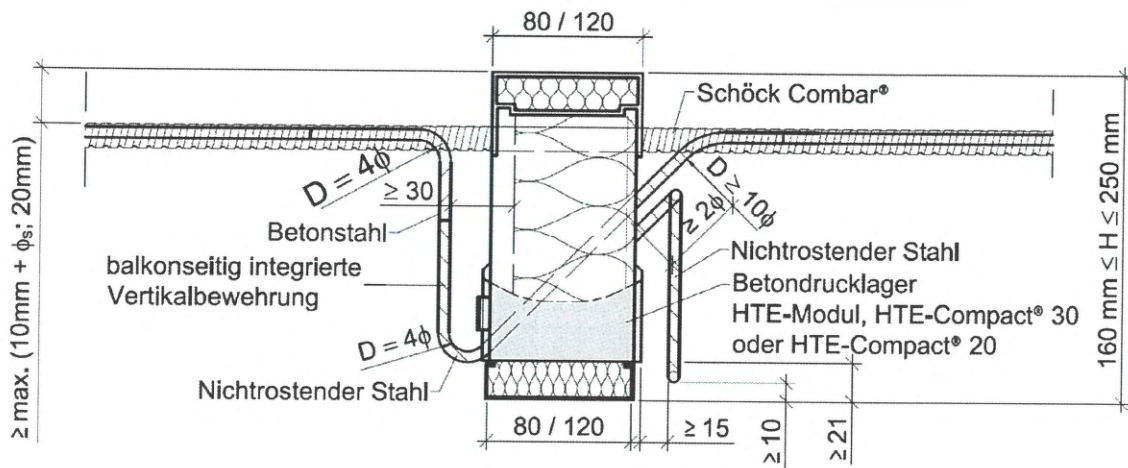


Abb. 12: Schöck Isokorb® CXT/CT Typ K mit Sonderbügel

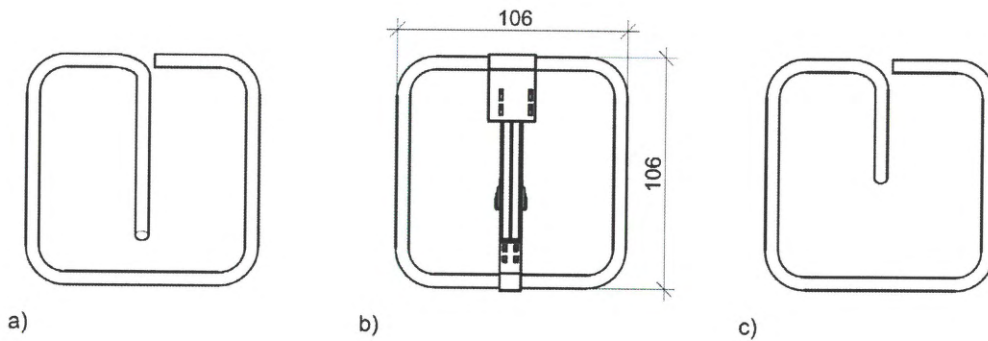


Abb. 13: Sonderbügel – nichtrostender Stahl

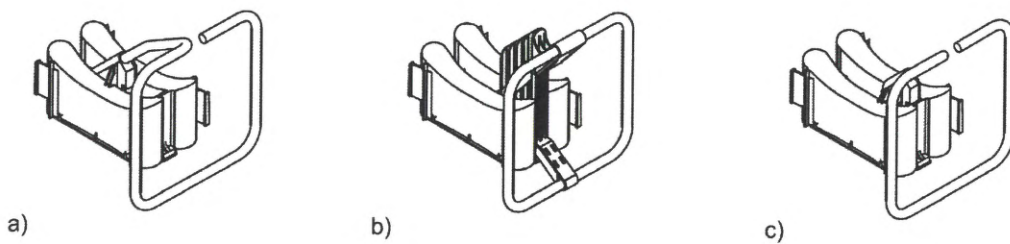


Abb. 14: Betondrucklager mit Sonderbügel

Schöck Isokorb® CXT/CT mit Betondrucklager und Combar® Zugstab

Sonderbügel und Varianten der Sonderbügelhalterung

Anlage 5

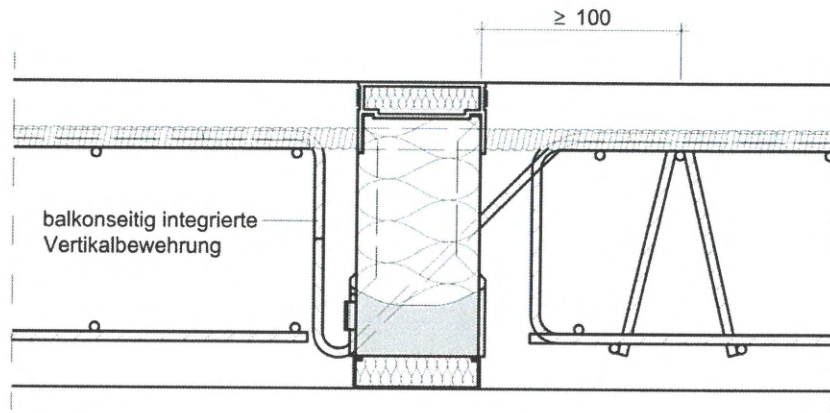


Abb. 15: Beispiel Schöck Isokorb® CXT/CT gem. Abb. 7 bei indirekter Lagerung

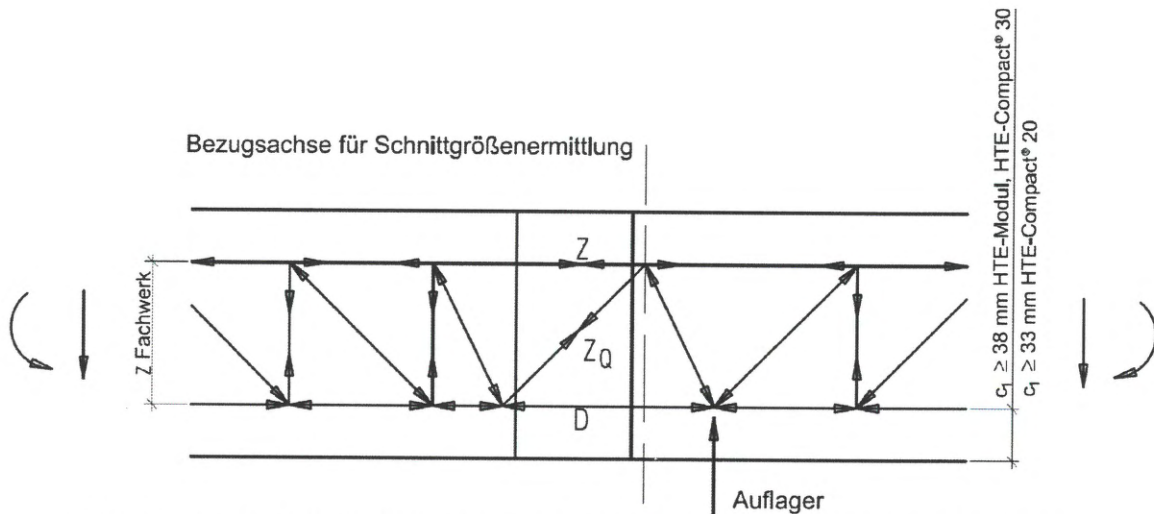


Abb. 16: Schöck Isokorb® CXT/CT Typ K und K-F mit Betondrucklager (Fachwerkmodell)

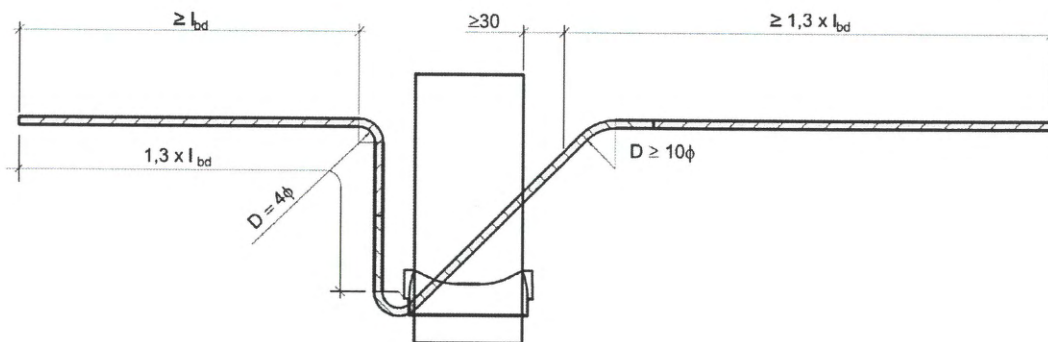


Abb. 17: Schöck Isokorb® CXT/CT Typ K und Typ K-F (Verankerungs- und Übergreifungslänge der Querkraftstäbe mit $l_{bd} \geq l_{b,min}$ nach DIN EN 1992-1)

Schöck Isokorb® CXT/CT mit Betondrucklager und Combar® Zugstab

Schöck Isokorb® CXT/CT bei indirekter Lagerung, Fachwerkmodell, Verankerungs- und Übergreifungslänge der Querkraftstäbe

Anlage 6

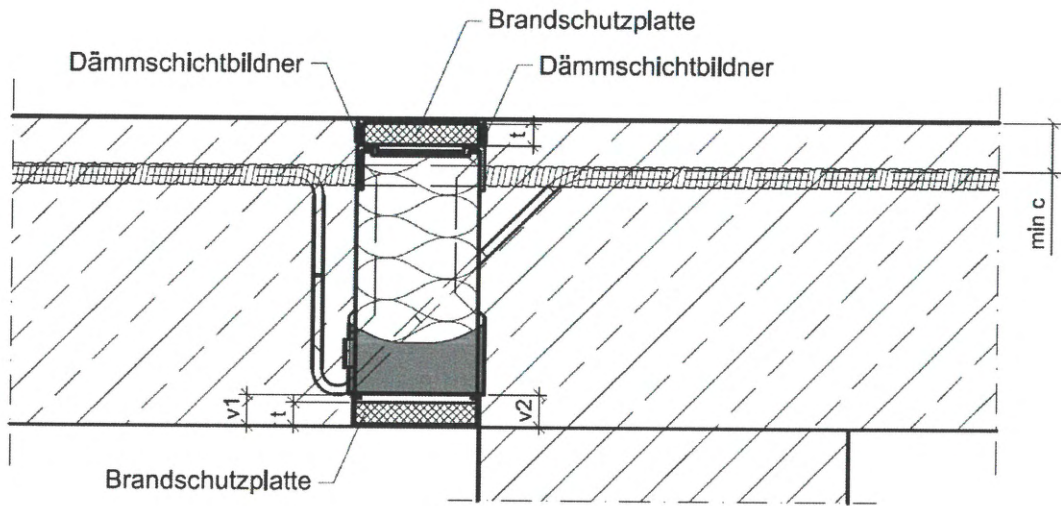


Abb. 18: Schöck Isokorb® CXT/CT (REI30 bis REI120) gem. Abschnitt 3.1.2

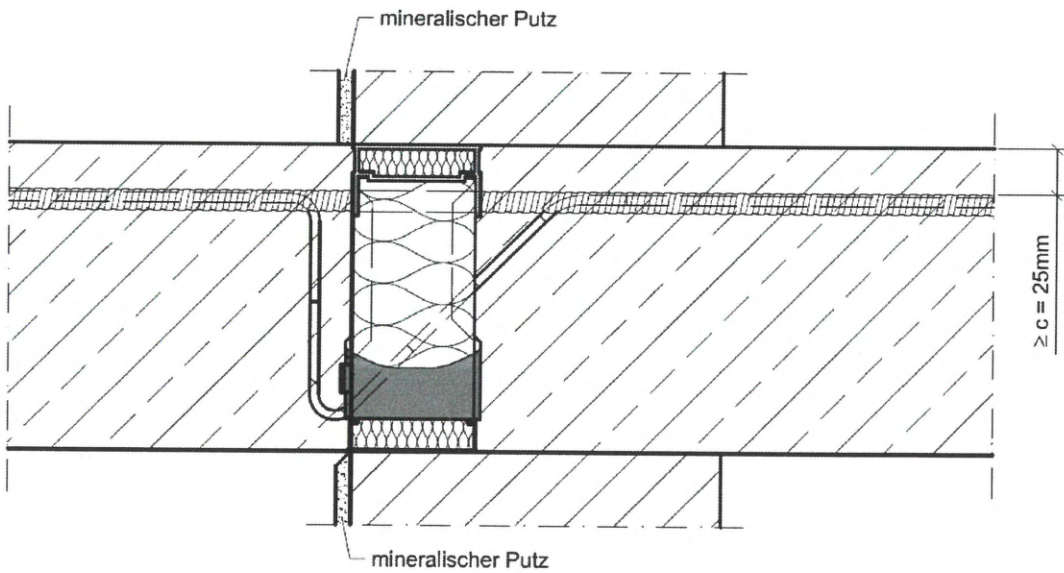


Abb. 19: Schöck Isokorb® CXT/CT (REI30) gem. Abschnitt 3.1.2

Schöck Isokorb® CXT/CT mit Betondrucklager und Combar® Zugstab

Feuerwiderstandsklassifizierung

Anlage 7

Bemessung für die Drucklagerkräfte

Allgemein

Der Bemessungswert der übertragbaren Druckkraft D_{Rd} berechnet sich in Abhängigkeit der Drucklagervariante:

$$D_{Rd} = \min \left\{ \begin{array}{l} n \cdot D_{Rd,c} \\ n \cdot D_{Rd,HTE} \end{array} \right.$$

mit:

| | | |
|--------------|-----|--|
| D_{Rd} | ... | Bemessungswert der übertragbaren Druckkraft in kN/m |
| n | ... | Vorhandene Anzahl der Drucklagerpaare/m |
| $D_{Rd,c}$ | ... | Bemessungswert für die Betonkanten­tragfähigkeit in kN/Lager­paar |
| $D_{Rd,HTE}$ | ... | Bemessungswert der Drucklager­tragfähigkeit für ein Lager­paar in kN |

HTE-Modul

$D_{Rd,HTE} = 34,4 \text{ kN}$

Tabelle A1: Bemessungswerte für HTE-Modul (ersatzweise HTE-Compact® 30), sh. Abschn. 3.1.6.1.1

| Mindestachsabstand DL Drucklageranzahl/m | Betonfestigkeits- klasse | $D_{Rd,c}$ in kN/Lager­paar |
|---|-----------------------------|-----------------------------|
| 5,0 cm 11 – 18 | C20/25 | 25,5 |
| | C25/30 | 31,8 |
| | C30/37 | 34,4 |
| 5,5 cm 11 – 16 | C20/25 | 26,6 |
| | C25/30 | 33,3 |
| | C30/37 | 34,4 |
| 6,0 cm 11 – 14 | C20/25 | 27,8 |
| | C25/30 | 34,4 |
| | C30/37 | 34,4 |
| 10,0 cm 4 – 10 | C20/25 | 34,4 |
| | C25/30 | 34,4 |
| | C30/37 | 34,4 |

Überschreitet der Bemessungswert der Druckkraft 350 kN/m, so sind auflagerseitig vier Sonderbügel pro Meter gleichmäßig nach Anlage 5 über die Länge des Anschlusses anzuordnen.

Schöck Isokorb® CXT/CT mit Betondrucklager und Combar® Zugstab

Bemessungswerte der Drucklagerkräfte

Anlage 8

HTE-Compact® 20 und HTE-Compact® 30

$$D_{Rd,c} = \frac{1}{1000} \cdot a_{cd} \cdot c_1 \cdot \min(2 \cdot c_1 + a, 44 \text{ mm}) \cdot (f_{ck,cube})^{1/2}$$

mit:

- a_{cd} ... siehe Tabelle A2
- c_1 ... Randabstand der Lastresultierenden in mm, gem. Abb. 16
- a ... Achsabstand der Drucklager in mm
- $f_{ck,cube}$... charakteristische Würfeldruckfestigkeit in $N/mm^2 \leq C30/37$

Tabelle A2: Bemessungswerte für HTE-Compact® 20 und HTE-Compact® 30

| | Betondrucklager HTE-Compact® 20 | Betondrucklager HTE-Compact® 30 | |
|-----------------------------|------------------------------------|---------------------------------|-------------------------------|
| | ohne Sonderbügel | ohne Sonderbügel | mit Sonderbügel ¹⁾ |
| a_{cd} | 1,70 | 1,80 | 2,23 |
| Mindestachsabstand DL | 10,0 cm | 10,0 cm | 8,0 cm |
| Drucklager-Anzahl/m | 4 – 10 | 4 – 10 | 9 – 12 |
| $D_{Rd,HTE}$ [kN/Lagerpaar] | 38,0 | 45,0 | 45,0 |

¹⁾ Auflagerseitige Anordnung von 4 Sonderbügeln nach Anlage 5 pro Meter gleichmäßig über die Länge des Anschlusses

Schöck Isokorb® CXT/CT mit Betondrucklager und Combar® Zugstab

Bemessungswerte der Drucklagerkräfte

Anlage 9

Berechnung der Vertikalbewehrung

$$V = \max \left\{ \begin{array}{l} R \\ A + S \end{array} \right.$$

mit:

- V ... bauseitige Vertikalbewehrung
- R ... konstruktive Randeinfassung nach Abschnitt 3.2.2
- A ... Aufhängebewehrung
- S ... Spaltzugbewehrung

A - Aufhängebewehrung

Balkonseitig ist eine Aufhängebewehrung anzuordnen, wenn die Drucklager in höherer Anzahl als die Querkraftstäbe vorhanden sind. Die erforderliche Aufhängebewehrung ist über die gesamte Höhe bis in den Zuggurt des angeschlossenen Bauteils zu führen.

$$A = \frac{V_{Ed}}{f_{yd}} \cdot \left(1 - \frac{n_{Q-Stab}}{n_{CE}} \right) \text{ mit } \frac{n_{Q-Stab}}{n_{CE}} \leq 1$$

mit:

- A ... erforderliche Aufhängebewehrung
- n_{Q-Stab} ... Anzahl der Querkraftstäbe
- n_{CE} ... Anzahl der Drucklager
- V_{Ed} ... gesamte einwirkende Querkraft

S – Spaltzugbewehrung

- Balkonseite:

$$Z_{Sd} = 0,25 \cdot D_{Ed} \left(1 - \frac{a}{2 \cdot e'} \right)$$

$$S_B = \frac{Z_{Sd}}{f_{yd}}$$

mit:

- Z_{Sd} ... resultierende Spaltzugkraft
- D_{Ed} ... rechtwinklig und mittig auf die Teilfläche einwirkende Druckkraft nach Abb. 16
- a ... Seitenlänge der Teilfläche, auf welche D_{Ed} wirkt
 20 mm für HTE-Compact® 20
 30 mm für HTE-Compact® 30 und HTE-Modul
- e' ... Abstand des Betondrucklagers zum nächstgelegenen Rand; $e' = \min(c_1; h - c_1)$
- c_1 ... Randabstand der Lastresultierenden (Abb. 16)
- h ... Elementhöhe
- S_B ... Balkonseitig erforderliche Spaltzugbewehrung

- Deckenseite:

$$S_D = \begin{cases} 0 & \text{für direkte Lagerung} \\ S_B & \text{für indirekte Lagerung} \end{cases}$$

mit:

- S_D ... Deckenseitig erforderliche Spaltzugbewehrung

Schöck Isokorb® CXT/CT mit Betondrucklager und Combar® Zugstab

Berechnung der Vertikalbewehrung

Anlage 10

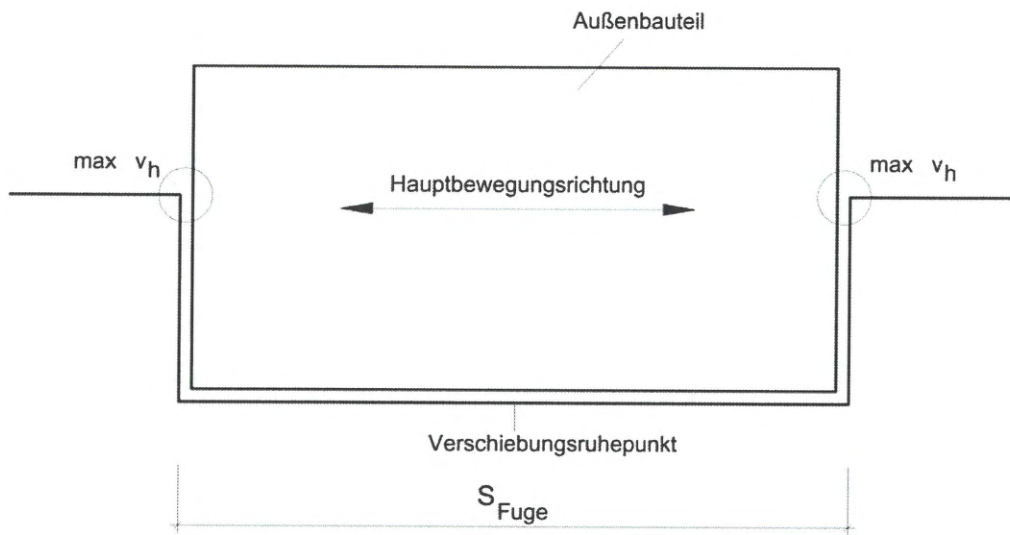


Abb. 20: Einbausituation mit Lagerung an gegenüberliegenden Rändern

- Zugband: $\Delta l_t = \varepsilon_t \cdot l_{\text{eff},t}$ mit $E_t = 60.000 \text{ N/mm}^2$
- Drucklager: $\Delta l_{d1} = \varepsilon_d \cdot l_{\text{eff},d}$ mit $E_d = 45.000 \text{ N/mm}^2$
- Angrenzende Materialien: $\Delta l_{d2, \text{GZG}} = 0,275 \text{ mm}$
- Druckgurt: $\Delta l_d = \Delta l_{d1} + \Delta l_{d2}$
- Drehwinkel in der Fuge: $\tan \alpha_{\text{Fuge}} = \frac{\Delta l_t - \Delta l_d}{z}$

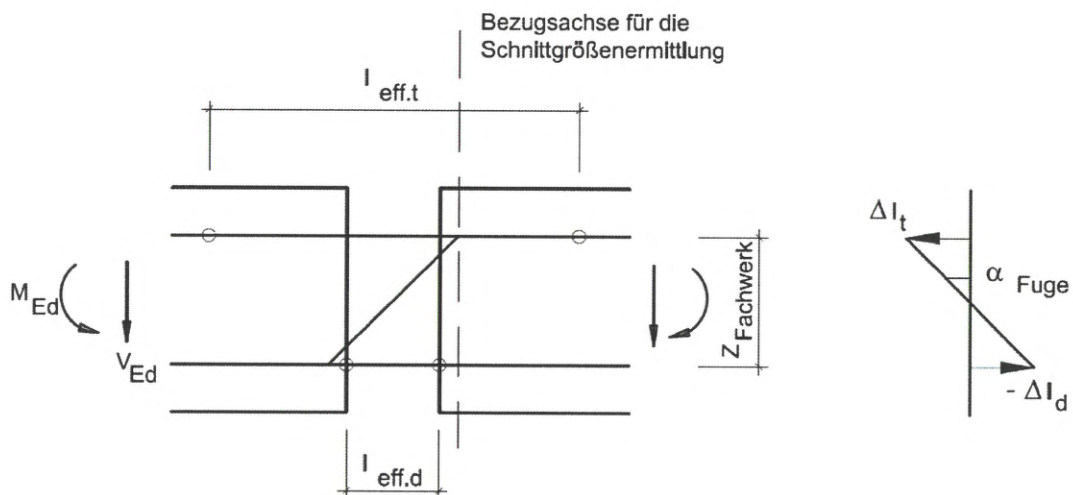


Abb. 21: Modell für die Ermittlung der Biegeverformung in der Fuge

Schöck Isokorb® CXT/CT mit Betondrucklager und Combar® Zugstab

Darstellung Einbausituation und Modell für Ermittlung der Biegeverformung in der Fuge

Anlage 11

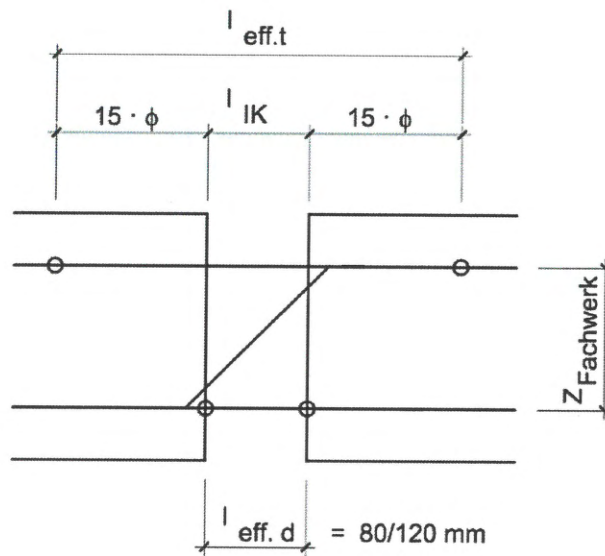


Abb. 22: l_{eff} für Combar® Zugstab gem. Abb. 10 und Betondrucklager gem. Abschn. 2.1.2

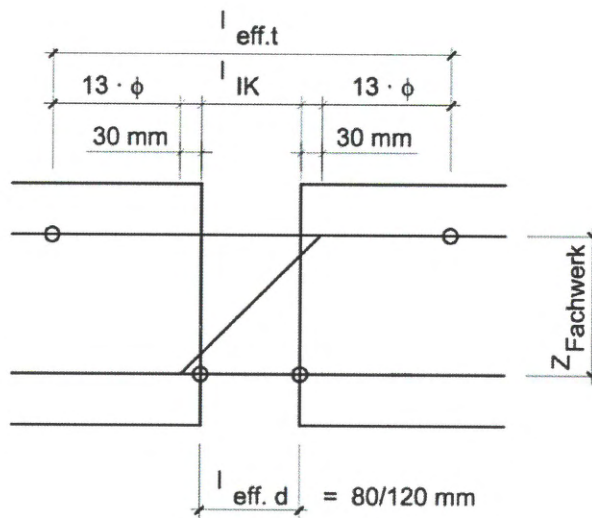


Abb. 23: l_{eff} für Combar® Zugstab gem. Abb. 11 und Betondrucklager gem. Abschn. 2.1.2

Schöck Isokorb® CXT/CT mit Betondrucklager und Combar® Zugstab

Bestimmung l_{eff} .

Anlage 12

Berechnung der thermischen Kennwerte mit dem Verfahren der äquivalenten Wärmeleitfähigkeit (λ_{eq} -Verfahren)

Bei der Modellierung im Wärmebrückenprogramm wird der aus mehreren Materialien bestehende Schöck Isokorb® CXT/CT mit Betondrucklager und Combar® Zugstäben vereinfacht als homogener, quaderförmiger Ersatzdämmkörper gleicher Abmessungen abgebildet. Die kalibrierte Wärmeleitfähigkeit des Ersatzdämmkörpers, im Folgenden als „äquivalente Wärmeleitfähigkeit λ_{eq} “ bezeichnet, kann nach folgender Formel ermittelt werden:

$$\lambda_{eq} = C_{IK} \sum_i \frac{n_i \cdot \lambda_i \cdot A_i}{A_{ges}}$$

mit:

- λ_i Wärmeleitfähigkeit der Einzelkomponente
- A_i Querschnittsfläche der Einzelkomponente
- n_i Anzahl der jeweiligen Einzelkomponente im Schöck Isokorb®
- A_{ges} Gesamtquerschnittsfläche des Schöck Isokorb® bei der Standardlänge 1 m
- C_{IK} Korrelationsbeiwert für Schöck Isokorb® CXT/CT Typ K: $C_{IK} = 0,92$

Das λ_{eq} -Verfahren wurde auf Grundlage der DIN EN ISO 10211 für den Schöck Isokorb® dieser Zulassung validiert und ist für die Verwendung bei Wänden mit WDVS (nach Anlage 15) mit thermischen Randbedingungen (Innen- und Außentemperaturen, Wärmeübergangswiderstände) nach DIN EN ISO 6946, sowie DIN 4108 Beiblatt 2 anwendbar.

Schöck Isokorb® CXT/CT mit Betondrucklager und Combar® Zugstab

Berechnung der thermischen Kennwerte
 λ_{eq} Verfahren

Anlage 13

Randbedingungen und Berechnungsregeln

Die für die Berechnung von λ_{eq} getroffenen geometrischen Vereinfachungen zur Ermittlung der äquivalenten Querschnittsflächen A_i der Einzelkomponenten sind in Tabelle A3 aufgeführt. Um die Gültigkeit des Verfahrens nicht unnötig einzuschränken, werden für jede Einzelkomponente anstelle diskreter Werte auf der sicheren Seite liegende Gültigkeitsgrenzen der Wärmeleitfähigkeiten λ_i angegeben. Art und Anzahl der verwendeten Einzelkomponenten sind den Technischen Informationen des Herstellers zu entnehmen.

Tabelle A3: Berechnungsregeln zur Ermittlung der äquivalenten Querschnittswerte A_i und Gültigkeitsbereich der Wärmeleitfähigkeiten λ_i der Einzelkomponenten des Schöck Isokorb®

| Einzelkomponente | äquivalenten Querschnittsfläche A_i (Berechnungsformel) | Gültigkeitsbereich der Wärmeleitfähigkeit λ_i [W/(m·K)] |
|---|---|--|
| Isokorb® gesamt | $A_{ges} = H \cdot L$ H = Gesamthöhe und L = Länge des Isokorb® | (ergibt sich aus Berechnung) |
| Zugstab | $A_i = V_i / D$ V_i = Volumenanteil des Combar®- Zugstabes D = Dämmstoffstärke (80 oder 120 mm) | beim DIBt hinterlegt |
| Querkraftstab | $A_i = \pi \cdot d^2 / 4$ d = Durchmesser des nichtrostenden Stahls ¹⁾ | 13 – 17 |
| Betondrucklager | $A_i = V_i / D$ V_i = Volumenanteil des Betondrucklagerpaares innerhalb D (reiner Betonanteil) D = Dämmstoffstärke (80 oder 120 mm) | beim DIBt hinterlegt |
| Kunststoffschale der Betondrucklager | $A_i = V_i / D$ V_i = Volumenanteil der Kunststoffschale innerhalb D D = Dämmstoffstärke (80 oder 120 mm) | beim DIBt hinterlegt |
| Kunststoffschienen (oben + unten) | $A_i = L \cdot \Sigma t_i$ L = Länge des Isokorb® Σt_i = Summe der Wanddicken der durchlaufenden Stege | 0,1 – 0,25 |
| Brandschutzplatte (optional bei Anforderungen an Feuerwiderstand) | $A_i = L \cdot t_i$ L = Länge des Isokorb® t_i = Plattendicke | 0,1 – 0,2 |
| Dämmkörper | $A_{Dämmkörper} = A_{ges} - \Sigma n_i \cdot A_i$ A_{ges} = Gesamtquerschnittsfläche des Isokorb® n_i = Anzahl der jeweils verbauten Einzelkomponente A_i = Querschnittsflächen der jeweils verbauten Einzelkomponente eines Isokorb® | 0,025 – 0,035 |

¹⁾ Querkraftstäbe sind mit ihrem tatsächlichen Stabquerschnitt als Horizontalstab angesetzt (geometrische Vereinfachung; wird durch Korrelationsbeiwert C_{IK} kompensiert)

Schöck Isokorb® CXT/CT mit Betondrucklager und Combar® Zugstab

Berechnung der thermischen Kennwerte; Randbedingungen und Berechnungsregeln
des λ_{eq} -Verfahrens

Anlage 14

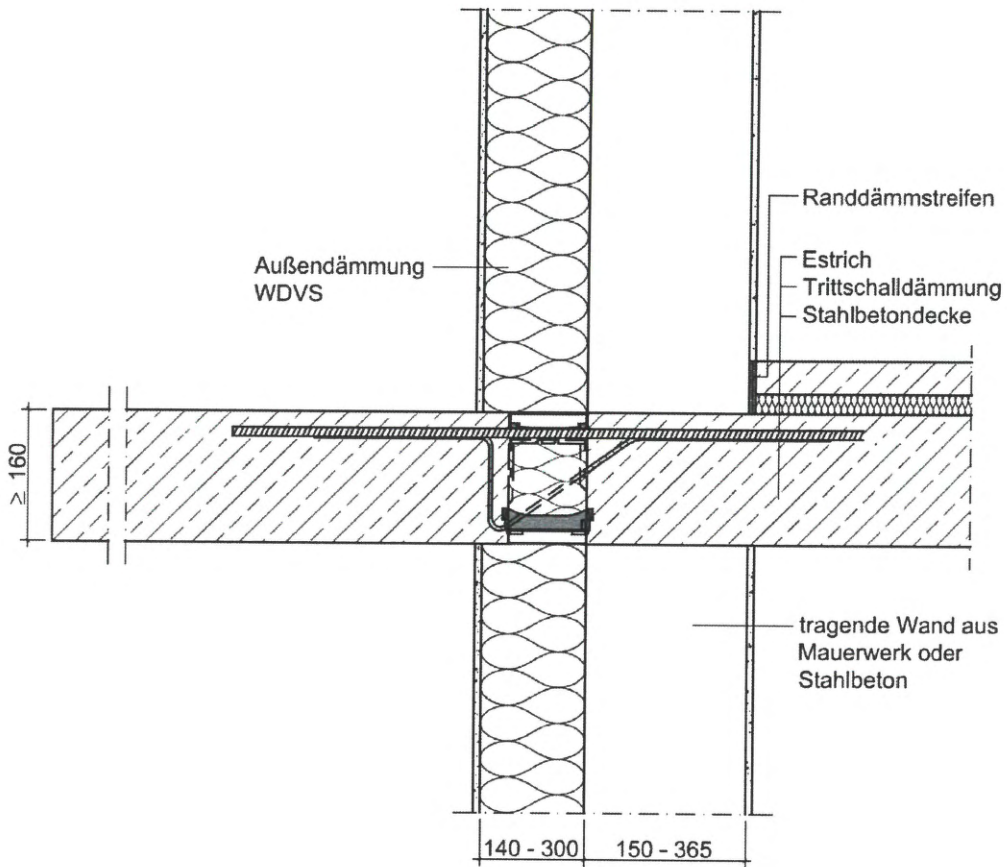


Abb. 24: Wandaufbau mit Wärmedämmverbundsystem

Schöck Isokorb® CXT/CT mit Betondrucklager und Combar® Zugstab

Berechnung der thermischen Kennwerte
 Wandaufbau mit Wärmedämmverbundsystem

Anlage 15