



## Documentation technique

### Schöck Isokorb® CT

Mars 2021



**Support technique de produit  
et de projet**

Téléphone : +32 9 261 00 70  
techniek-be@schoeck.com



**Demande de téléchargements  
et de documentation**

Téléphone : +32 9 261 00 70  
info-be@schoeck.com  
www.schoeck.com



**Demande de visite,  
présentation, formation**

Téléphone : +32 9 261 00 70  
info-be@schoeck.com



## Service technique

Les ingénieurs du service technique de Schöck vous conseillent avec plaisir dans le domaine statique, de la construction et de la physique du bâtiment et vous proposent des solutions accompagnées de calculs et de dessins détaillés.

Pour cela, veuillez envoyer votre dossier de conception (vues en plan, coupes, données statiques) et l'adresse de votre projet de construction à :

### **Schöck België SRL**

Kerkstraat 108  
9050 Gentbrugge  
Belgique

### **Service technique**

#### **Support technique de produit et de projet**

Téléphone: +32 9 261 00 70  
technik-be@schoeck.com

### **Demande de téléchargements et de documentation**

Téléphone: +32 9 261 00 70  
info-be@schoeck.com  
www.schoeck.com

### **Demande de visite, présentation, formation**

Téléphone: +32 9 261 00 70  
technik-be@schoeck.com

## Remarques | Symboles

### **i Informations techniques**

- ▶ Ces informations techniques relatives à l'application des produits ne sont valables que dans leur ensemble et ne peuvent donc pas être reproduites que dans leur totalité. Une publication uniquement partielle des textes et des photos risque de ne pas fournir des informations suffisantes ou erronées. C'est pourquoi la transmission relève exclusivement de la responsabilité de l'utilisateur et/ou du responsable!
- ▶ Ces informations techniques ne sont valables que pour la Belgique et tiennent compte des normes spécifiques au pays ainsi que des agréments spécifiques au produit.
- ▶ Si l'installation a lieu dans un autre pays, vous devez appliquer les informations techniques valables pour le pays concerné.
- ▶ Il faut systématiquement appliquer les informations techniques les plus récentes. Une version actualisée est disponible sur [www.schoeck.com/wa/documentations](http://www.schoeck.com/wa/documentations)

### **i Utilisation avec les types Schöck Isokorb® T**

- ▶ Le Schöck Isokorb® CT peut être combiné avec tous les types Schöck Isokorb® T. Le contenu des informations techniques relatives au Schöck Isokorb® T doit être respecté, en complément de celui présenté dans les présentes informations techniques.

### **i Instructions de mise en oeuvre**

Les instructions de mise en oeuvre peuvent être trouvées en ligne:  
[www.schoeck.com/wa/documentations](http://www.schoeck.com/wa/documentations)

## Symboles d'avertissement

### **⚠ Indication d'un danger**

Le triangle jaune contenant un point d'exclamation signale un danger. Cela signifie qu'une non-observation entraîne un risque de blessures ou un danger de mort !

### **i Info**

Le carré contenant une i signale information importante dont il faut tenir compte lors du calcul.

### **☑ Liste de contrôle**

Le carré avec une coche caractérise la liste de contrôle. C'est là que sont récapitulés en bref les principaux points du calcul.

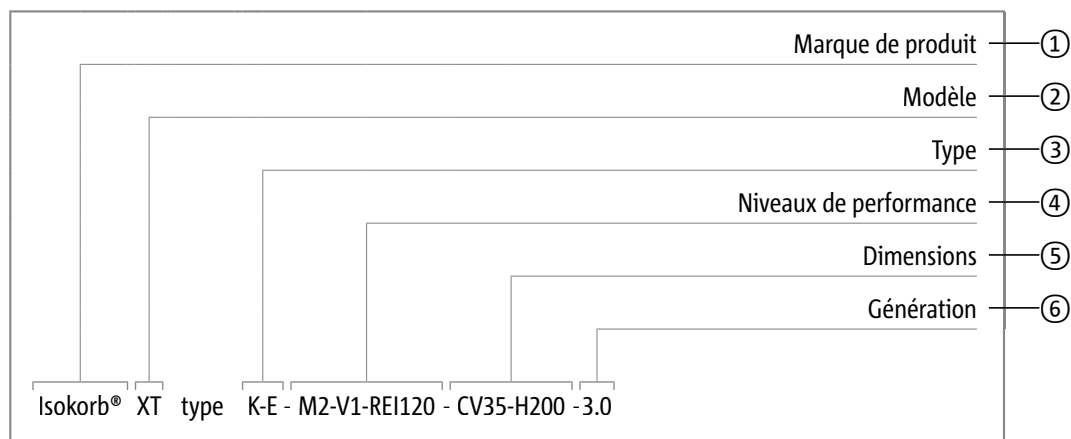
# Sommaire

	<b>Page</b>
<b>Aperçu</b>	<b>6</b>
Explications relatives aux noms des différents types Schöck Isokorb®	6
Aperçu des types	8
<b>Protection incendie</b>	<b>11</b>
<b>Béton – béton</b>	<b>19</b>
Propriétés des matériaux, élément de compression, matériaux de construction	20
Schöck Isokorb® CT type K-T	25

## Explications relatives aux noms des différents types Schöck Isokorb®

Le système de nommage du groupe de produits Schöck Isokorb® a été modifié. Pour une conversion plus facile, cette page reprend les informations relatives aux divers composants du nom.

La désignation des différents types respecte une structure rigoureuse. L'ordre des composants reste toujours le même.



Chaque élément Schöck Isokorb® ne reprend que les composants pertinents pour chaque produit respectif.

### ① Marque du produit

Schöck Isokorb®

### ② Modèle

À l'avenir, la désignation du modèle fera partie intégrante du nom de chaque élément Isokorb®. Elle représente la propriété principale du produit. L'abréviation correspondante est toujours placée devant le mot «Type».

Modèle	Propriétés essentielles des produits	Raccordement	Composants
XT	Pour séparation thermique supplémentaire	Béton – béton, acier – béton, bois – béton	Balcon, galerie, auvent, plancher, acrotère, grade-corps, console, poutre, support, mur
CXT	Avec Combar® pour séparation thermique supplémentaire	Béton – béton	Balcon, galerie, auvent
T	Pour séparation thermique	Béton – béton, acier – béton, bois – béton, acier – acier	Balcon, galerie, auvent, plancher, acrotère, grade-corps, console, poutre, support, mur
RT	Pour reconstruction de composants avec séparation thermique	Béton – béton, acier – béton, bois – béton	Balcon, galerie, auvent, poutre, support

### ③ Type

Le type est une combinaison des éléments nominatifs suivants :

- ▶ Type de base
- ▶ Variante d'exécution
- ▶ Variante de raccordement statique
- ▶ Variante de raccordement géométrique

Type de base					
<b>K</b>	Balcon, auvent en porte à faux	<b>A</b>	Acrotère, garde-corps	<b>SK</b>	Balcon en acier - en porte-à-faux
<b>Q</b>	Balcon, auvent - supporté (effort tranchant)	<b>F</b>	Acrotère, garde-corps – avancé	<b>SQ</b>	Balcon en acier - soutenu (effort tranchant)
<b>H</b>	Balcon avec charges horizontales	<b>O</b>	Console	<b>S</b>	Structure en acier
<b>Z</b>	Balcon avec isolation intermédiaire	<b>B</b>	Poutre, poutrelle		
<b>D</b>	Plancher - continu (stocké indirectement)	<b>W</b>	Mur de refend		

Variante d'exécution	
<b>T</b>	Disponible en longueurs L1000 et L500
<b>E</b>	Disponible en longueurs L1000, L500 et L250 ; utilisable avec Schöck IDock®

Variante de raccordement statique	
<b>Z</b>	Sans contrainte
<b>P</b>	Ponctuel
<b>V</b>	Effort tranchant
<b>N</b>	Force normale

Variante de raccordement géométrique	
<b>W</b>	Tige d'effort tranchant incurvée côté plancher

#### ④ Niveaux de performance

Les niveaux de performance regroupent les niveaux de charge et de protection incendie. Les différents niveaux de charge d'un type Isokorb® sont numérotés, en commençant par 1 pour le niveau de charge le plus faible. Les différents types Isokorb® d'un même niveau de charge n'ont pas la même capacité de charge. Le niveau de charge doit toujours être déterminé à l'aide de tableaux ou de programmes de dimensionnement.

Le niveau de charge se compose des éléments nominatifs suivants :

- ▶ Niveau de charge principal : Combinaison entre la capacité et numéro
- ▶ Niveau de charge secondaire : Combinaison entre la capacité et numéro

Capacité du niveau de charge principale	
<b>M</b>	Moment
<b>MM</b>	Moment avec force positive ou négative
<b>V</b>	Effort tranchant
<b>VV</b>	Effort tranchant avec force positive ou négative
<b>N</b>	Force normale
<b>NN</b>	Force normale avec force positive ou négative

Capacité du niveau de charge secondaire	
<b>V</b>	Effort tranchant
<b>VV</b>	Effort tranchant avec force positive ou négative
<b>N</b>	Force normale
<b>NN</b>	Force normale avec force positive ou négative

La protection incendie se compose du nom de la classe de résistance au feu ou R0, si aucune protection incendie n'est requise.

Classe de résistance au feu	
<b>REI</b>	R - capacité de charge, E - étanchéité, I - écran thermique soumis à incendie
<b>R0</b>	Pas de protection incendie

#### ⑤ Dimensions

Les dimensions se composent des éléments nominatifs suivants :

- ▶ Revêtement béton CV
- ▶ Longueur d'insertion LR, hauteur d'insertion HR
- ▶ Hauteur d'isolation H, longueur L, largeur B
- ▶ Diamètre du filetage D

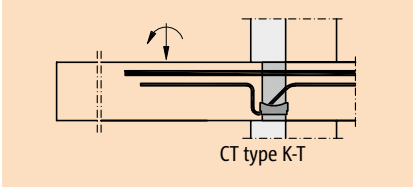
#### ⑥ Génération

Chaque désignation de type se termine par un numéro de génération.

## Aperçu des types

### Application

Balcons en porte-à-faux



### Mode de production

#### Chantier

Balcons en béton coulés sur place

#### Usine de préfabrication

Balcons entièrement préfabriqués

Balcons préfabriqués

### Schöck Isokorb® Type

CT type K-T



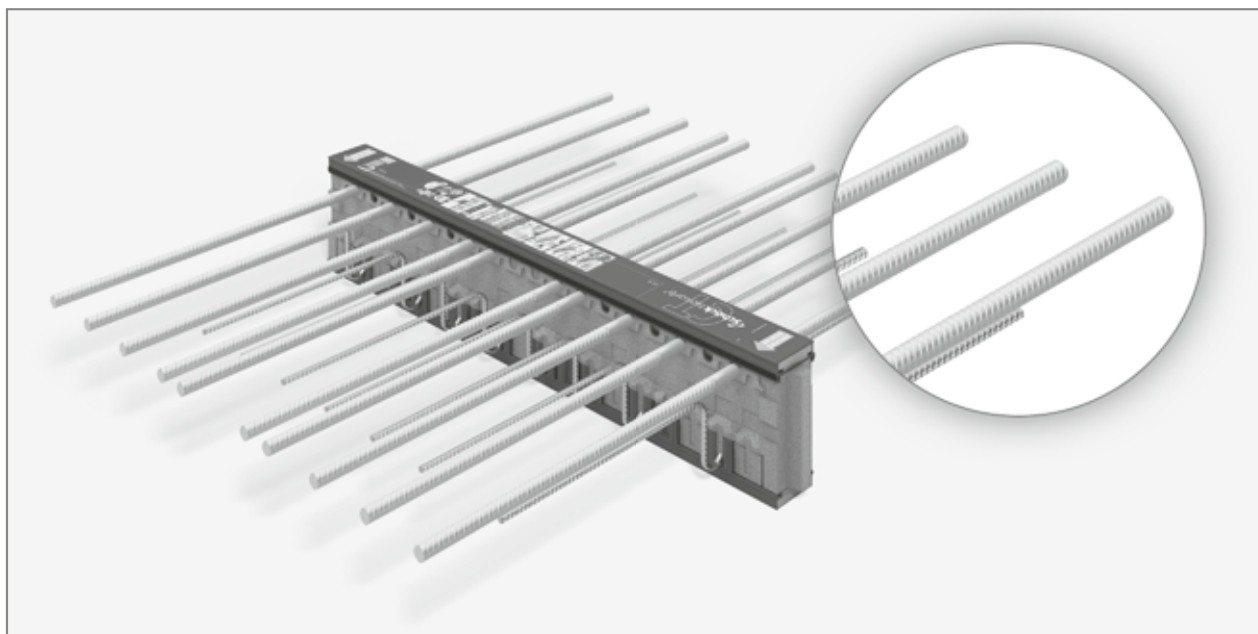
Page 25



## Propriétés du produit

Les thèmes liés à la protection du climat et au développement durable deviennent de plus en plus importants. Les exigences en matière d'efficacité énergétique des bâtiments ne cessent par conséquent d'augmenter. Les ponts thermiques ont un impact significatif tout particulier sur l'isolation thermique. Le Schöck Isokorb® contribue à les réduire, en séparant thermiquement le béton de la zone extérieure de celui de la zone intérieure chauffée.

La double tâche simultanée d'isolation thermique et de transfert des forces de coupe est assurée par les divers composants de l'élément Schöck Isokorb® : le corps isolant assure l'effet d'isolation thermique. Des éléments de compression, des barres d'effort tranchant et de traction sont présents pour transmettre les forces de coupe.



Le matériau et la géométrie de chacun de ces composants sont déterminants pour les pertes d'énergie liées au pont thermique. En raison des différentes conductivités thermiques, chaque composant, en fonction de sa part de section totale, exerce une influence différente sur la conductivité thermique globale.

Chaque composant combine une haute capacité de charge et une conduction thermique minimale : les éléments de compression sont constitués d'un béton fin haute performance optimisé, renforcé aux fibres de micro-acier. Dans la zone de pénétration de l'isolation thermique, on fait appel à de l'acier inoxydable à faible conductivité thermique par rapport à l'acier de construction pour les barres d'effort tranchant.

L'innovation technologique de l'élément Schöck Isokorb® CT est constituée par l'utilisation du composant matériel novateur Combar® au niveau des barres de traction. Il s'agit d'un composite de fibres de verre haute résistance, extrêmement durable et antirouille que Schöck utilise déjà avec succès depuis 1995.

Le principal avantage de cette technologie de matériau utilisée pour le Schöck Isokorb® est une conductivité thermique réduite d'un facteur 20 par rapport à l'acier inoxydable. Des valeurs d'isolation thermique jusqu'alors inconnues sont ainsi atteintes avec le Schöck Isokorb®, ce qui établit d'ores et déjà une norme de pont thermique d'avenir.

Le Combar® affiche par ailleurs des besoins énergétiques nettement inférieurs en termes de fabrication par rapport à l'acier inoxydable. Grâce à un meilleur bilan écologique (+ 27 % d'émissions de CO<sub>2</sub> en moins), l'élément Schöck Isokorb® CT contribue durablement à la protection du climat.

De nombreuses années d'expérience pratique, à la fois en ce qui concerne le procédé de fabrication spécifique (procédé de pultrusion) et du fait de son utilisation en tant que renforcement dans les ouvrages d'art ou la consolidation de façades, garantissent un niveau de fiabilité optimal dans la pratique.



## Protection incendie

### Béton – béton



#### **i** Info

Des informations techniques relatives à l'isolation thermique sont disponibles en ligne à l'adresse suivante : [www.schock-belgie.be/download/physique-du-batiment](http://www.schock-belgie.be/download/physique-du-batiment)

## Version avec protection incendie

### Version de protection incendie Schöck Isokorb® CT

Le Schöck Isokorb® CT est livré de série avec une protection incendie (-REI120). Si la version sans protection incendie est requise, il faut le spécifier explicitement (-R0).

- ▶ avec protection incendie, par ex. type CT K-T-M4-V1-REI120-CV1-H200-1.0
- ▶ sans protection incendie, par ex. type CT K-T-M4-V1-R0-CV1-H200-1.0

Des panneaux de protection incendie seront prévus à cet effet en usine, en haut et en bas de l'élément Schöck Isokorb® (voir illustration). La classification de protection incendie du raccord de balcon exige que la dalle de balcon et la dalle de plancher respectent également les exigences de la classe de résistance au feu requise selon les normes NBN EN 1992-1-1 et -2 (EC2). Si, en plus de la capacité de charge (R) en cas d'incendie, l'étanchéité (E) et le bouclier thermique (I) sont également nécessaires, les évènements entre les éléments Schöck Isokorb® CT doivent être obturés par un élément ignifuge, par ex. Schöck Isokorb® T type Z.

L'élément Schöck Isokorb® CT a été testé en association avec les planchers, conformément à la norme EN 1365-2. Selon la norme EN 13501-2, les balcons ne doivent répondre qu'à l'exigence R (capacité de charge en cas d'incendie). Cet essai repose sur la norme EN 1365-5. La protection incendie de l'élément Schöck Isokorb® sera en outre toujours testée en fonction des planchers, selon la norme EN 1365-2. Cela donne la classification REI (capacité de charge R, étanchéité E, écran thermique en cas d'incendie I).

Les exigences liées aux tests de résistance au feu ont été mises en œuvre dans l'élément Schöck Isokorb® par le biais de rubans latéraux de protection incendie intégrés. Les bandes de protection incendie en matériau intumescent intégrées sur la face supérieure de l'élément Schöck Isokorb® CT garantissent l'obturation des joints en cas d'incendie. Cela garantit l'étanchéité et l'écran thermique en cas d'incendie (voir illustrations ci-dessous).

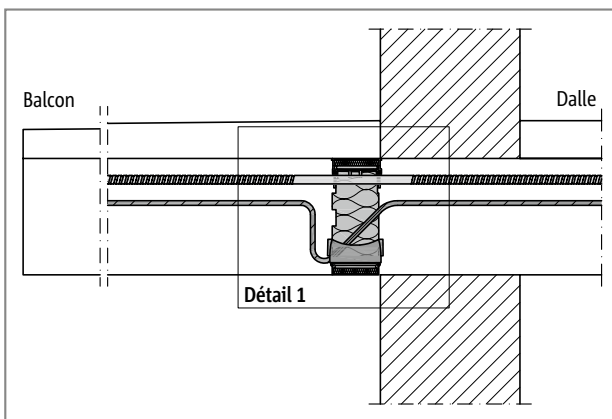


Fig. 1: Schöck Isokorb® CT type K-T REI 120 : Plaque de protection incendie – haut et bas ; bandes latérales de protection incendie intégrées

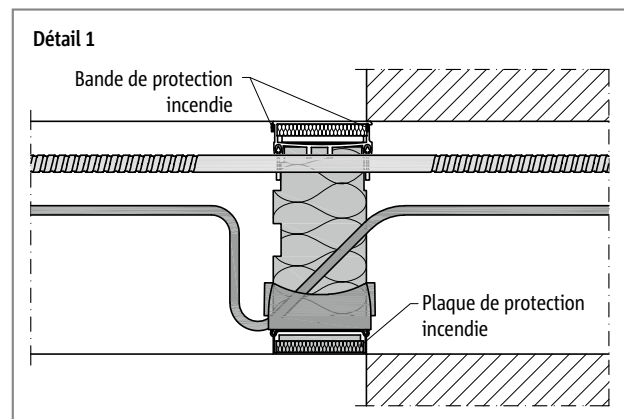


Fig. 2: Schöck Isokorb® CT type K-T REI 120 : Détail 1

## Classes de protection incendie

### Classe de protection incendie Schöck Isokorb® CT avec protection incendie

Avec l'élément Schöck Isokorb® CT à protection spécifique contre l'incendie (-REI120), la classe de protection incendie des dalles en béton armé raccordées dépend de la couverture de béton CV et de la hauteur des revêtements de sol minéraux.

L'élément Schöck Isokorb® CT avec protection incendie (REI 120) a obtenu la classe de protection incendie REI 120 lorsqu'il est exposé à une flamme par le bas.

Une plaque en béton armé (balcon, plancher) avec élément Schöck Isokorb® CT type K-T-REI120-CV30 atteint la classe de protection incendie REI 30 en cas d'exposition à une flamme par le haut. La protection REI 60 est obtenue avec un Schöck Isokorb® CT type K-T-REI120-CV50. Voir les classes de protection incendie côté balcon 14.

Les documents suivants servent de base à la classification de protection incendie de l'élément Schöck Isokorb® CT :

- ▶ Homologation Schöck Isokorb® XT-Combar Z-15.7-320
- ▶ Homologation Combar® Z-1.6-238
- ▶ Rapport d'expert «S6\_1-16-056 IK Combar ETK Brand Fussbodenaufbauten MFPA Leipzig» du 25.11.2016 DE

La classification de la protection incendie du raccord de balcon exige que la dalle du balcon et la dalle de plancher respectent également les exigences de la classe de résistance au feu requise selon NBN EN 1992-1-1 et 2 (EC2).

Schöck Isokorb® de type CT		K-T	
Revêtement béton CV [mm]		CV30	CV50
Classe de protection incendie en cas d'exposition à une flamme	par le haut	REI 30	REI 60
	par le bas	REI 120	

## Classes de protection incendie d'un balcon

### Classes de protection incendie d'un balcon avec l'élément Schöck Isokorb® CT de type K-T-REI120

Ce qui suit s'applique aux balcons avec charge calorifique :

Des classes de protection incendie plus élevées sont obtenues en utilisant des revêtements de sol en béton ou en minéraux sur la dalle de plancher ou de balcon. Différentes hauteurs sont requises en fonction du revêtement de sol (voir tableau). D'autres matériaux de la structure du sol ont une influence positive qui n'est pas prise en compte (par analogie avec NBN EN 1992-1-2 illustration 5.7).

Schöck Isokorb® de type CT	Dalle en béton avec K-T-CV30			
Hauteur du revêtement de sol $h_1$ [mm]	REI 30	REI 60	REI 90	REI120
Revêtement en béton	non requise	20	35	50
Chape anhydrite	non requise	25	45	60
Chape en ciment (NBN EN 1992)	non requise	25	40	55
Chape en asphalte coulé	non requise	25	35	50
Lit dense de gravillons	non requise	25	35	45
Lit de gravillons avec dalles de béton	non requise	25	40	55

Schöck Isokorb® de type CT	Dalle en béton avec K-T-CV50			
Hauteur du revêtement de sol $h_1$ [mm]	REI 30	REI 60	REI 90	REI120
Revêtement en béton	non requise	non requise	20	30
Chape anhydrite	non requise	non requise	20	30
Chape en ciment (NBN EN 1992)	non requise	non requise	15	30
Chape en asphalte coulé	non requise	non requise	10	25
Lit dense de gravillons	non requise	non requise	10	20
Lit de gravillons avec dalles de béton	non requise	non requise	15	30

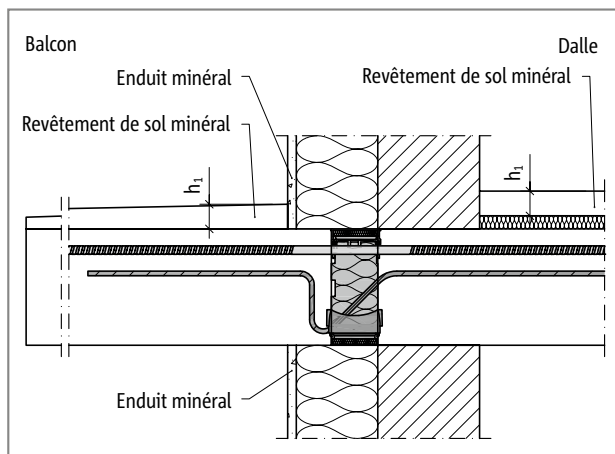


Fig. 3: Schöck Isokorb® CT type K-T-REI120 : revêtement de sol pour classes de protection incendie supérieures

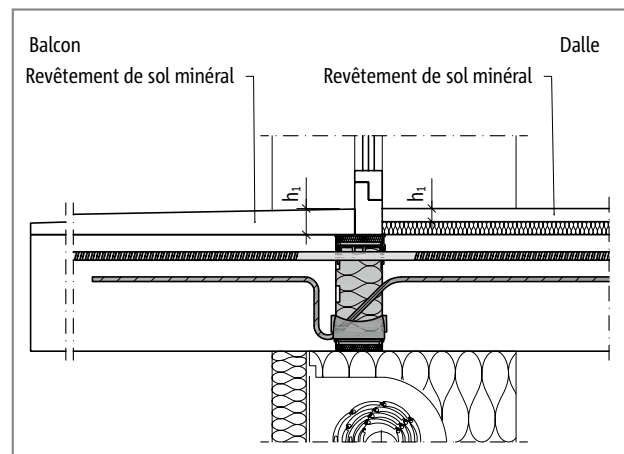


Fig. 4: Schöck Isokorb® CT type K-T-REI120 : revêtement de sol pour classes de protection incendie supérieures

### i Classe de protection incendie

- ▶ Si la désignation de protection contre le feu (R 0) est omise lors de la commande, nous livrerons par défaut avec une protection contre le feu (REI 120).
- ▶ Selon la protection incendie requise, il faut prévoir la structure de plancher requise en plus du Schöck Isokorb® CT type K-T-REI120
- ▶ La protection REI 90 est obtenue avec Schöck Isokorb® CT type K-T-CV30-REI120 et par exemple une chape en ciment de 40 mm réalisée comme revêtement de sol sur le plancher ou la dalle d'arcade.

## Classes de protection incendie d'un balcon

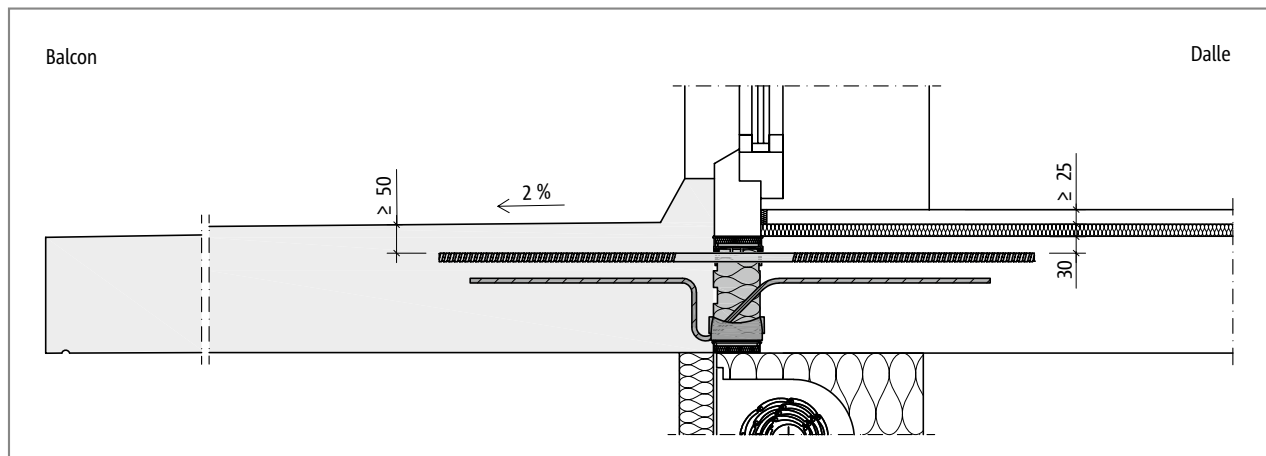


Fig. 5: Schöck Isokorb® CT type K-T-REI120 : Pièce préfabriquée avec revêtement en béton surélevé et revêtement de sol intérieur pour classe de protection incendie REI 60

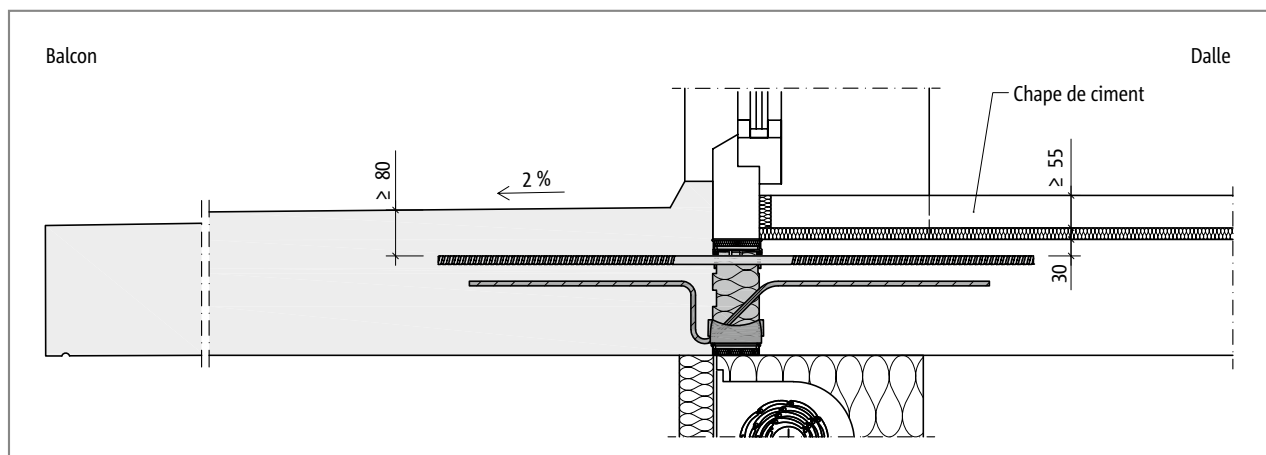


Fig. 6: Schöck Isokorb® CT type K-T-REI120 : Pièce préfabriquée avec revêtement en béton surélevé et revêtement de sol intérieur pour classe de protection incendie REI 120

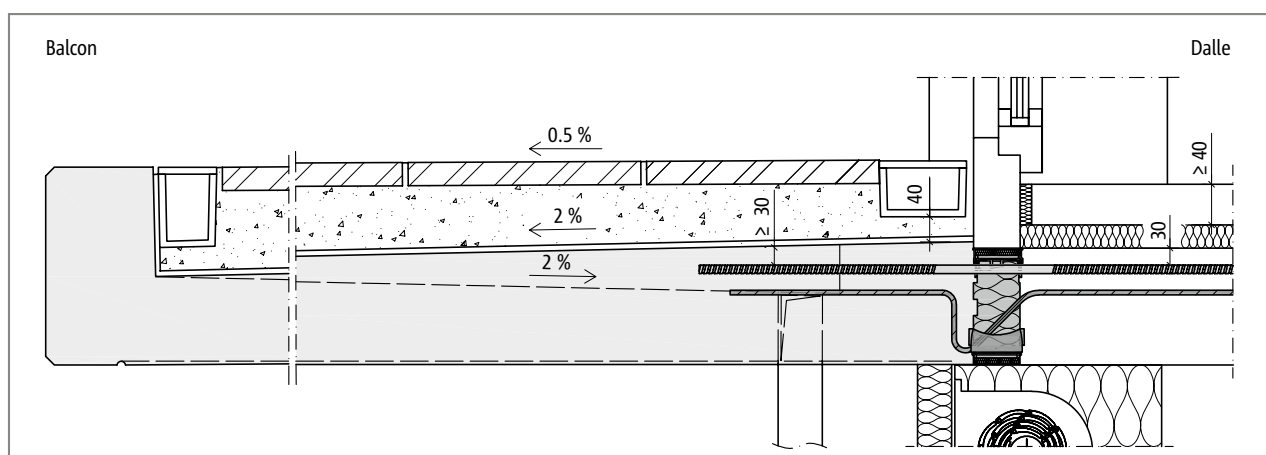


Fig. 7: Schöck Isokorb® CT type K-T-REI120 : Pièce préfabriquée avec revêtement de sol et gouttière pour classe de protection incendie REI 90

## Classes de protection incendie d'une galerie

### Classes de protection incendie d'une arcade avec l'élément Schöck Isokorb® CT de type K-T-REI120

Voie d'évacuation sans charge calorifique :

Des simulations numériques ont permis de déterminer un scénario réaliste d'incendie par le haut d'un local (avis d'expert BB-19-001-1, bureau d'études IBB Hauswaldt).

Le taux calorifique supposé est de 350 kW/m<sup>2</sup> (par comparaison : selon NBN EN 1991-1-2 : 2010-12, on part d'un taux de dégagement de chaleur de seulement 250 kW/m<sup>2</sup> pour les logements, les chambres d'hôpital, les chambres d'hôtel, les bibliothèques, les bureaux, les salles de classe, les points de vente, les centres commerciaux ainsi que les transports).

La voie d'évacuation doit être exempte de charge calorifique mais les flammes peuvent s'introduire par les fenêtres et les portes. Le rayonnement thermique de l'incendie affecte la plaque de la galerie située devant les ouvertures.

La valeur moyenne de la température observée au niveau de la dalle de béton armé sans revêtement de sol n'atteint la température limite critique qu'après 90 minutes d'exposition au feu. La température limite critique n'est atteinte qu'en certains points de la surface des barres de traction de l'élément Schöck Isokorb® CT version coupe-feu (REI 120) avec revêtement en béton CV30

Les incendies classiques subis par des locaux prennent fin bien avant la soixantième minute d'incendie. On peut par conséquent exclure toute perte d'adhérence du raccord de la plaque au niveau de la galerie en cas d'incendie réaliste dans un bâtiment. En cas d'exposition réaliste au feu, sans revêtement de sol, les galeries peuvent être sollicitées pendant 90 minutes.

Vu sous cet angle, les objectifs de protection de la résistance au feu, de même que la capacité portante, sont atteints en cas d'incendie.

Selon la protection incendie requise, un revêtement de sol d'une hauteur  $h_1$  est nécessaire à l'intérieur du bâtiment :

Schöck Isokorb® CT type K-T	Classe de protection incendie - plaque en béton armé d'une galerie		
Couverture en béton CV30 [mm]	REI 30	REI 60	REI 90
Revêtement de sol, côté plancher	Hauteur du revêtement de sol $h_1$ [mm]		
Chape anhydrite	non requise	25	45
Chape en ciment (NBN EN 1992)	non requise	25	40
Chape en asphalte coulé	non requise	25	35

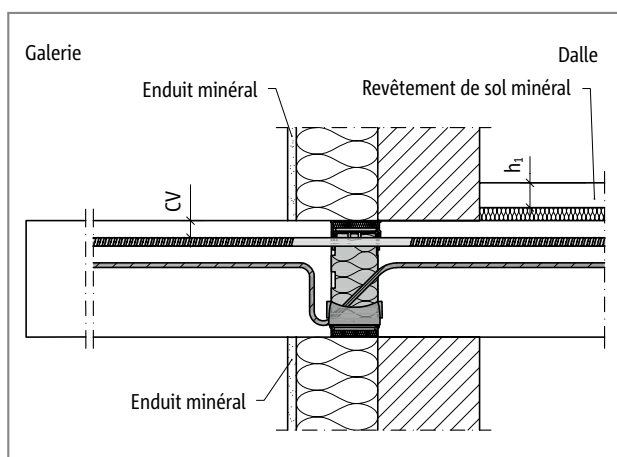


Fig. 8: Schöck Isokorb® CT type K-T-REI120-CV30 : Plancher avec revêtement de sol ; classes de protection incendie de l'arcade jusqu'à REI 90

#### **i** Classe de protection incendie

- ▶ Selon la protection incendie requise, il faut prévoir la structure de plancher requise en plus du Schöck Isokorb® CT type K-T-REI120
- ▶ Si la désignation de protection contre le feu (R 0) est omise lors de la commande, nous livrerons par défaut avec une protection contre le feu (REI 120).

#### **i** Isolation acoustique

- ▶ Concernant l'insonorisation, il faut vérifier si un revêtement de sol s'avère nécessaire au niveau de la galerie.



## Version avec protection incendie

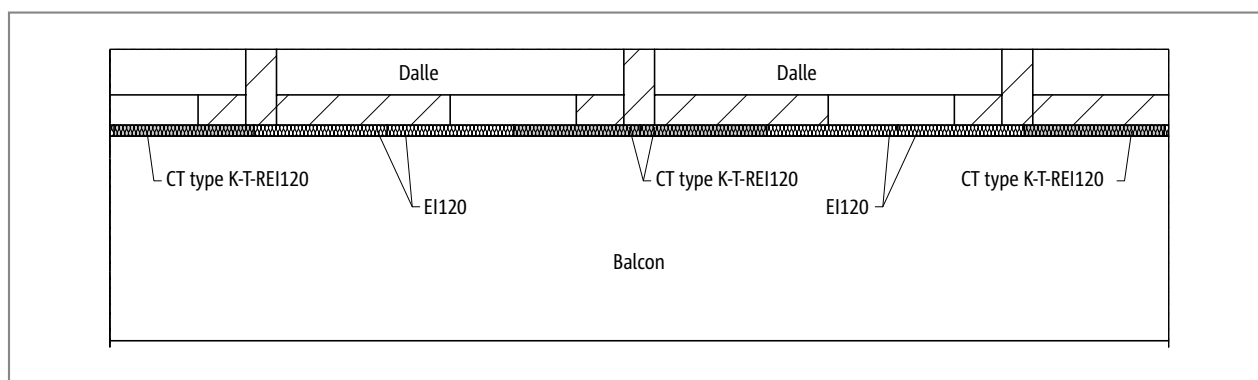


Fig. 9: Schöck Isokorb® CT type K-T-REI120 : Balcon fermant la pièce

### **i** Version avec protection incendie

- ▶ La classification de protection incendie exige que la dalle de balcon et la dalle de plancher respectent également les exigences de la classe de résistance au feu requise selon les normes NBN EN 1992-1-1 et -2 (EC2).
- ▶ Si l'étanchéité (E) et le bouclier thermique (I) sont nécessaires, les évidements entre les éléments Schöck Isokorb® CT doivent par ex. être obturés par un élément ignifuge, par ex. Schöck Isokorb® T type Z.



## Protection incendie

### Béton – béton



## Remarques

### **i** Remarques

- ▶ Les tableaux de dimensionnement se réfèrent à la classe de résistance du béton C25/30.
- ▶ Le blocage des éléments de compression en béton doit être garanti, c'est pourquoi les joints de bétonnage doivent être disposés sous les éléments de compression. Dans le cas de joints de compression (NBN EN 1992-1-1 ANB, NCI à 10.9.4.3 (1)) entre les pièces préfabriquées et le Schöck Isokorb®, une bande de béton ou de jointoiment de  $\geq 80$  mm de large doit être prévue sur site.
- ▶ La plaque coupe-feu du Schöck Isokorb® ne doit pas être percée par des clous ou des vis.

### **i** Utilisation avec les types Schöck Isokorb® T

- ▶ Le Schöck Isokorb® CT peut être combiné avec tous les types Schöck Isokorb® T. Le contenu des informations techniques relatives au Schöck Isokorb® T doit être respecté, en complément de celui présenté dans les présentes informations techniques.

### **i** Cintrage des barres de traction et d'effort tranchant Schöck Isokorb® CT

Les barres de traction Schöck Isokorb® CT ne peuvent être ni déformés ni pliés.

Lors de la production en usine de la barre d'effort tranchant Schöck Isokorb® CT en acier inoxydable, le contrôle garantit le respect des conditions de l'approbation technique et des normes NBN EN 1992-1-1 (EC2) et NBN EN 1992-1-1 ANB en ce qui concerne la flexion des barres d'armature.

Attention : Si l'acier d'armature Schöck Isokorb® d'origine est plié ou plié puis déplié sur le chantier, le respect et le contrôle des conditions pertinentes (approbation technique, NBN EN 1992-1-1 (EC2) et NBN EN 1992-1-1 ANB) ne relève plus de la responsabilité de la société Schöck Bauteile GmbH. Dans de tels cas, notre garantie devient caduque.

### **i** Constructions spéciales

Certaines situations de liaison ne peuvent pas être mises en œuvre avec les variantes du produit standard reprises dans ces informations techniques. Vous pouvez dans ce cas contacter le département ingénierie (contact, voir page 3) pour de constructions spéciales.

## Propriétés du matériau

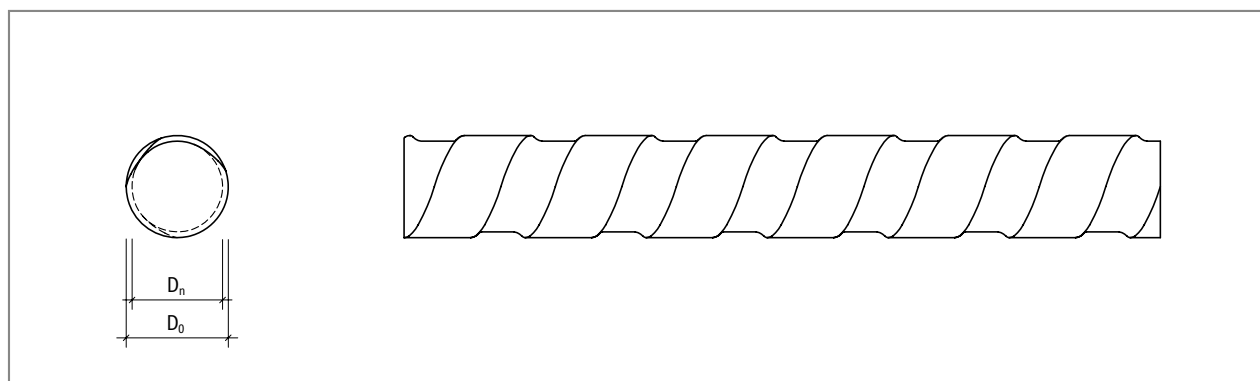
Schöck s'investit depuis de nombreuses années dans les applications liées aux armatures en fibres de verre dans le béton. La barre composite en fibres de verre est connue sous le nom de Combar® depuis 1997 et est utilisée dans diverses applications - le choix de Schöck Isokorb® étant toujours principalement lié à la faible conductivité thermique de son matériau composite en fibres de verre.

Le développement de la barre en fibres de verre Combar® a débuté avec le concours d'experts nationaux et internationaux et des autorités d'homologation. Cela se traduit plus particulièrement par la volonté de proposer un produit durable et bénéficiant d'une garantie de qualité. Le composant Combar® a donc été testé non seulement sur une courte période de temps, mais aussi dans le cadre de tests d'endurance à la traction, au fluage, à la fatigue et composite, dans un large éventail de conditions extrêmes.

La valeur caractéristique de la résistance à la traction pendant 100 ans dans le béton humide hautement alcalin a été fixée à 580 N/mm<sup>2</sup>. Le comportement composite a également fait l'objet d'une longue étude en ce qui concerne le fluage sous l'effet de charges accrues et la capacité de charge résiduelle.

### Géométrie

Diamètre nominal $D_n$ [mm]	Diamètre extérieur $D_o$ [mm]	Aire de section transversale du noyau [mm <sup>2</sup> ]	Poids au mètre [kg/m]
∅ 12	13,5	113	0,29
∅ 13	14,5	133	0,33
∅ 16	18,0	201	0,52



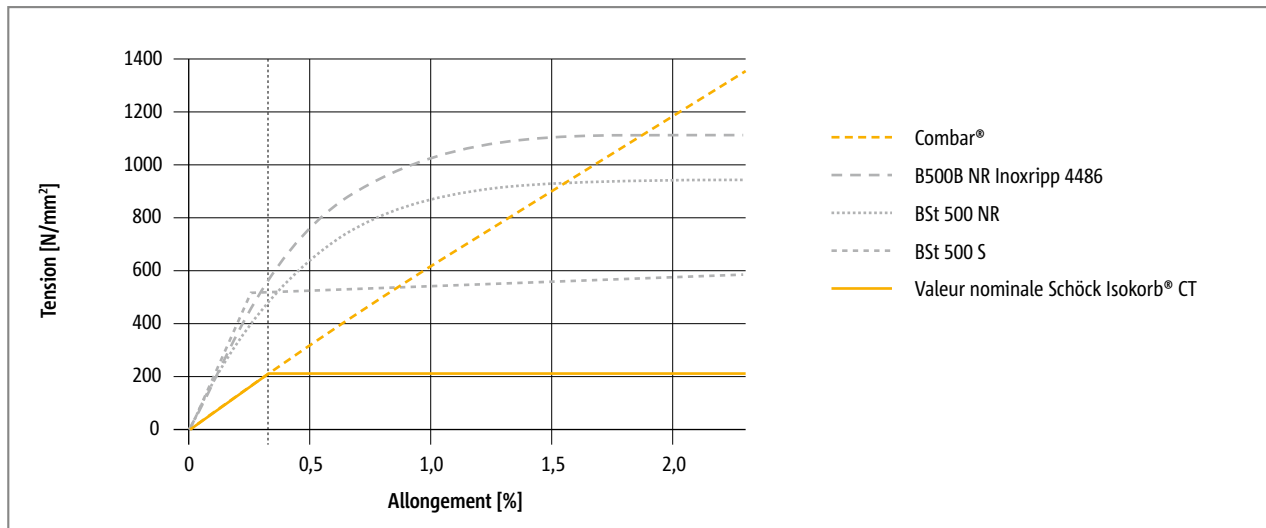
#### **i** Géométrie

- La proportion de nervures des barres Combar® est très élevée : près de 50 % de la surface. Il faut donc tenir compte du diamètre extérieur en cas d'espace limité.

## Propriétés du matériau

### Propriétés du matériau par rapport à celles de l'acier

Pour une utilisation dans l'élément Schöck Isokorb® CT, la capacité de charge de la barre de traction Combar® a été limitée, afin de coordonner la résistance à l'allongement de l'acier utilisé et celle du Combar®.



Propriété	Acier pour béton BSt 500 S	Acier pour béton BSt 500 NR	Barres de traction Schöck Isokorb® CT
Valeur car. de résistance à la traction $f_{tk}$ [N/mm <sup>2</sup> ]	550	550	> 1000
Valeur car. de limite d'élasticité $f_{yk}$ [N/mm <sup>2</sup> ]	500	500	pas d'écoulement
Valeur de calcul de la limite d'élasticité $f_{yd}$ [N/mm <sup>2</sup> ]	435	435	209
Allongement en cas de capacité de charge limite	2,18 ‰	2,72 ‰	3,48 ‰
Module traction-E représentatif [N/mm <sup>2</sup> ]	200.000	160.000	60.000
Valeur de calcul de la contrainte composite $f_{bd}$	C20/25 (N/mm <sup>2</sup> )	2,3	2,03
	C25/30 (N/mm <sup>2</sup> )	3,0	2,26
Couverture béton min $c_v$	selon EC2	$d_s + 10$ mm	$d_s + 10$ mm
Densité $\gamma$ (g/cm <sup>3</sup> )	7,85	7,85	2,20
Conductivité thermique $\lambda$ [W/(m·K)]	50	13–15	0,7
Coeff. Coefficient d'expansion linéaire $\alpha$ (1/K)	$0,8 - 1,2 \cdot 10^{-5}$	$1,2 - 1,6 \cdot 10^{-5}$	$0,6 \cdot 10^{-5}$ (axial)/ $2,2 \cdot 10^{-5}$ (radial)
Magnétisme	oui	très faible	non

### **i** Stockage et transport

- Schöck Isokorb® CT doit être protégé de la pluie et des rayons du soleil en cas de stockage prolongé, afin d'éviter toute décoloration.

## Matériaux de construction

### Matériaux de construction Schöck Isokorb®

<b>Combar®</b>	Barre de renforcement Schöck Combar® selon homologation Z-1.6-238
<b>Acier inoxydable</b>	Acier de renfort inoxydable B500B NR, matériau n° 1.4571 ou 1.4482
<b>Éléments de compression en béton</b>	HTE-Compact (éléments de compression en béton de haute qualité renforcé par fibres de micro-acier), revêtement en plastique PE-HD
<b>Isolation</b>	Neopor® – ce matériau isolant est une mousse rigide de polystyrène et une marque déposée par BASF = 0,031 W/(m·K), classification des matériaux de construction B1 (difficilement inflammable)
<b>Matériau de protection incendie</b>	Panneaux légers de classe A1, panneaux de protection incendie intégrés au ciment et bandes de protection incendie intégrées
<b>Composants adjacents</b>	
<b>Acier à béton</b>	B500A ou B500B selon NBN EN 1992-1-1 (EC2)
<b>Béton</b>	Béton normal selon ou NBN EN 206-1 avec une densité apparente sèche de 2000 kg/m <sup>3</sup> à 2600 kg/m <sup>3</sup> (le béton léger n'est pas autorisé)
	<b>Classe de résistance minimale indicative des composants externes :</b> Minimum C25/30 et en fonction des classes environnementales de la norme NBN EN 1992-1-1 ANB, tableau NA.E.1
	<b>Classe de résistance indicative du béton des composants intérieurs :</b> Minimum C20/25 et en fonction des classes environnementales de la norme NBN EN 1992-1-1 ANB, tableau NA.E.1





## Schöck Isokorb® CT type K-T



### Schöck Isokorb® CT type K-T

Élément d'isolation thermique porteur pour balcons en porte-à-faux. L'élément transfère les moments positifs et les efforts tranchants positifs. Un élément de classe de charge VV transmet également des efforts tranchants négatifs.

CT  
type K-T

Béton – béton

## Disposition des éléments

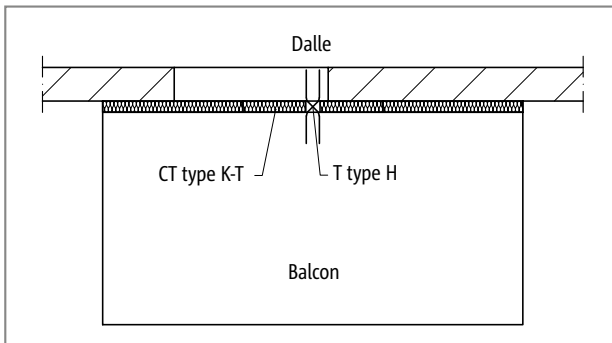


Fig. 10: Schöck Isokorb® CT type K-T : Balcon en porte-à-faux ; en option avec T type H pour les charges horizontales prévues (par ex. parapets fermés)

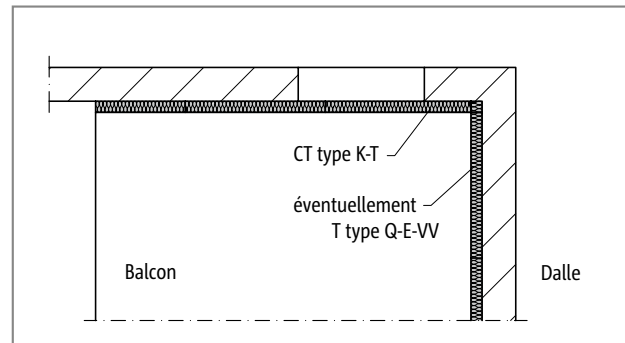


Fig. 11: Schöck Isokorb® CT type K-T, T type Q-E-VV : Balcon de coin intérieur, supporté des deux côtés

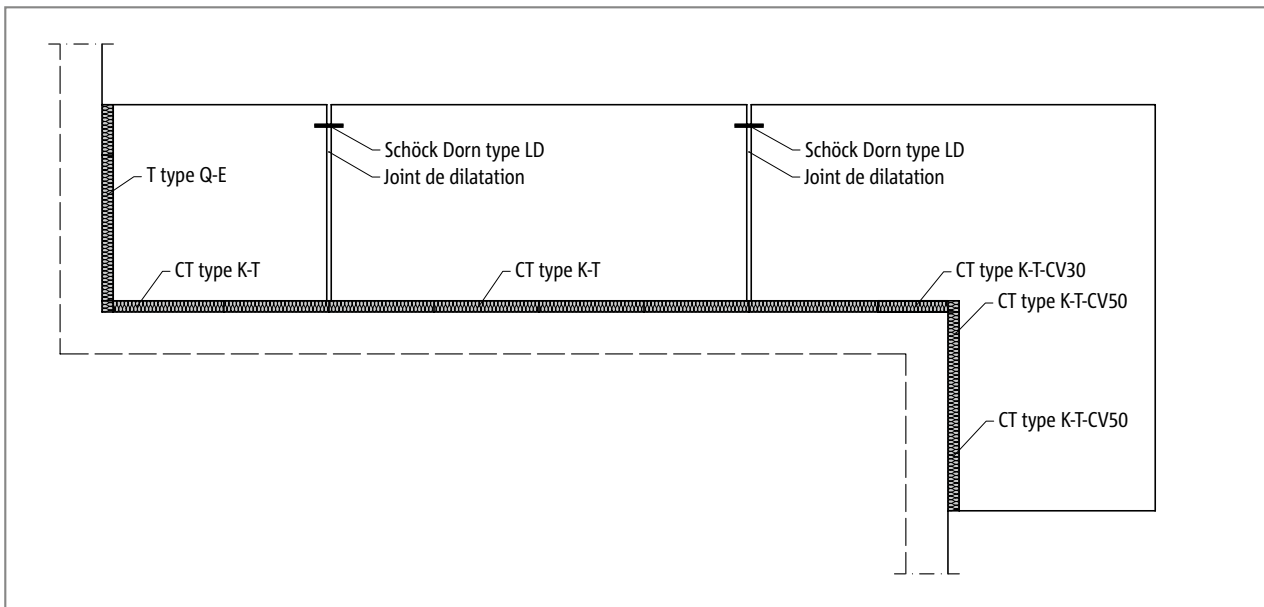


Fig. 12: Schöck Isokorb® CT type K-T combiné avec d'autres types T

## Coupes d'installation

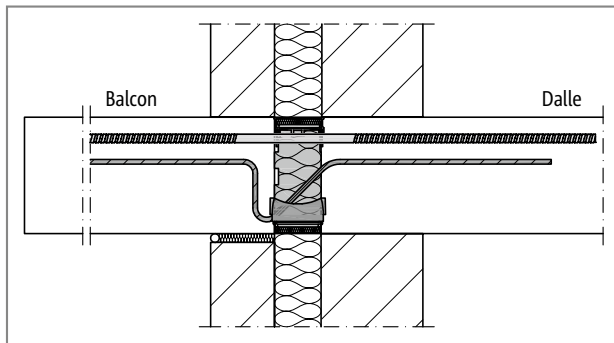


Fig. 13: Schöck Isokorb® CT type K-T : Raccordement sur maçonnerie à double coque et isolation du noyau

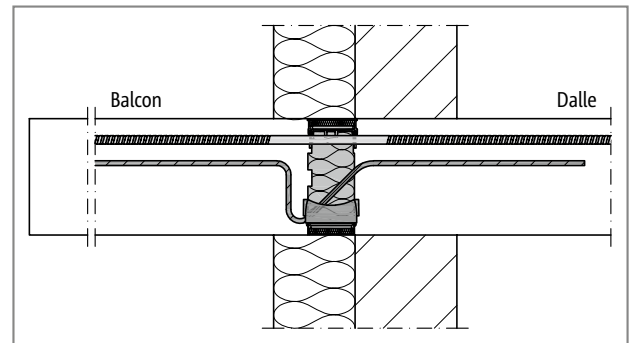


Fig. 14: Schöck Isokorb® CT type K-T : Raccordement avec système composite d'isolation thermique (ETICS)

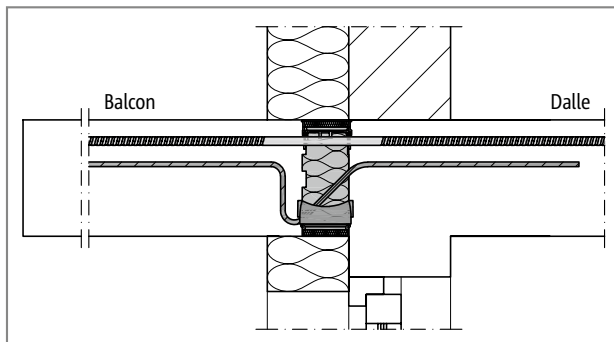


Fig. 15: Schöck Isokorb® CT type K-T : Raccordement pour plancher indirect et ETICS

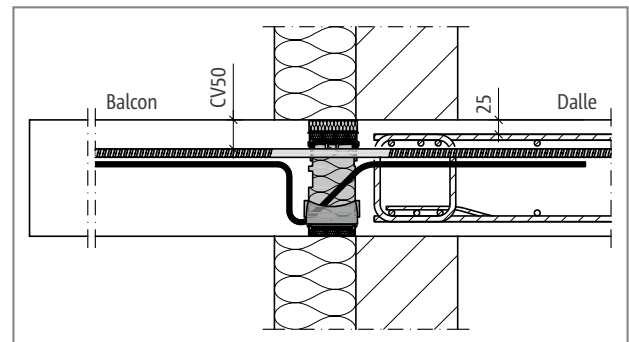


Fig. 16: Schöck Isokorb® CT type K-T-CV50 : Raccordement avec poutre affleurante au plancher

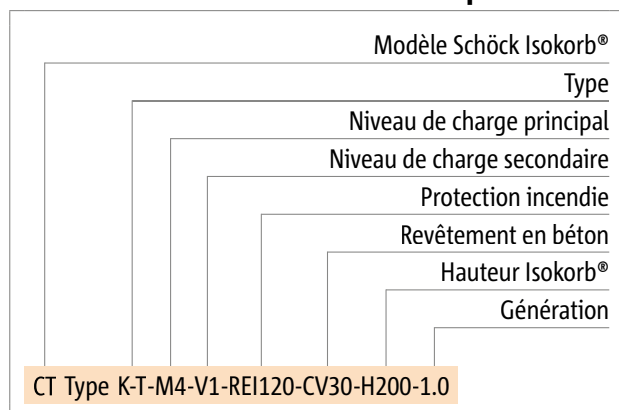
## Gammes des produits | Dénomination

### Variantes Schöck Isokorb® CT type K-T

La conception du Schöck Isokorb® CT type K-T peut varier comme suit :

- ▶ Niveau de charge principal :  
M2 à M5
- ▶ Niveau de charge secondaire :  
V1, V2, VV1
- ▶ Classement au feu :  
CT type K-T sans protection incendie : R 0  
CT type K-T-REI120-CV30 : REI 120 par le bas et REI 30  
CT type K-T-REI120-CV50 : REI 120 par le bas et REI 60
- ▶ Des classes de résistance au feu plus élevées sont obtenues avec un revêtement de sol minéral sur la dalle de plancher ou la dalle de balcon (voir page 13)
- ▶ Revêtement en béton des barres de traction :  
CV30 = 30 mm, CV50 = 50 mm (2e couche)
- ▶ Isokorb® hauteur :  
H = H<sub>min</sub> à 300 mm
- ▶ Génération :  
1.0

### Dénomination dans le dossier de conception



### **i** Protection incendie

- ▶ Le Schöck Isokorb® CT est livré de série avec une protection incendie (-REI120). Si la version avec protection incendie n'est pas requise, il faut le spécifier explicitement en indiquant (-R0).

## Dimensionnement

Schöck Isokorb® CT type K-T		M2	M3	M4	M5	
Valeurs mesurées pour	Revêtement béton CV [mm]	Classe de résistance du béton $\geq$ C25/30				
	CV30	CV50	$m_{Rd,y}$ [kNm/m]			
Isokorb® hauteur H [mm]	160	180	19,5	28,2	36,6	45,9
	170	190	21,8	30,8	40,9	50,8
	180	200	24,1	33,4	44,8	55,6
	190	210	25,9	36,0	48,6	60,5
	200	220	27,6	38,7	52,3	65,3
	210	230	29,4	41,3	56,1	70,2
	220	240	31,1	43,9	59,9	75,0
	230	250	32,8	46,6	63,7	79,9
	240	260	34,5	49,2	67,4	84,7
	250	270	36,3	51,8	71,2	89,5
	260	280	38,0	54,4	75,0	94,4
	270	290	39,7	57,1	78,8	99,2
	280	300	41,4	59,7	82,5	104,1
290		43,2	62,3	86,3	108,9	
300		44,9	65,0	90,1	113,8	
Niveau de charge secondaire			$v_{Rd,z}$ [kN/m]			
	V1		49,8	49,8	49,8	49,8
	V2		99,5	99,5	99,5	99,5
	VV1		-	-	99,5/-49,8	99,5/-49,8

Schöck Isokorb® CT type K-T	M2	M3	M4	M5
Longueur Isokorb® [mm]	1000	1000	1000	1000
Barres de traction	8 $\varnothing$ 13	12 $\varnothing$ 13	10 $\varnothing$ 16	14 $\varnothing$ 16
Barres d'effort tranchant V1	4 $\varnothing$ 8	4 $\varnothing$ 8	4 $\varnothing$ 8	4 $\varnothing$ 8
Barres d'effort tranchant V2	8 $\varnothing$ 8	8 $\varnothing$ 8	8 $\varnothing$ 8	8 $\varnothing$ 8
Barres d'effort tranchant VV1	-	-	8 $\varnothing$ 8 + 4 $\varnothing$ 8	8 $\varnothing$ 8 + 4 $\varnothing$ 8
Élément de compression V1 (pièce)	6	8	12	18
Élément de compression V2 (pièce)	8	8	12	18
Élément de compression VV1 (pièce)	-	-	12	18

### **i** Notes relatives au dimensionnement

- ▶ Pour CV50, H = 180 mm est la hauteur Isokorb® la plus basse, ce qui nécessite une épaisseur de plaque minimale de h = 180 mm.
- ▶ Pour les constructions en porte-à-faux sans charge utile, sollicitées par une charge momentanée sans effort tranchant direct ou pour les constructions légères, contactez notre département ingénierie.
- ▶ Diamètre extérieur et nominal des barres de traction, voir page 21

## Déformation/surélévation

### Déformation

Le calcul de la déformation sert à estimer l'élévation requise. L'élévation calculée du coffrage de la dalle de balcon résulte du calcul selon NBN EN 1992-1-1 (EC2) ainsi que de la déformation Schöck Isokorb®. L'élévation du coffrage de la dalle de balcon prévue par l'ingénieur en structure/le constructeur dans les plans d'exécution (base : déformation totale calculée du porte-à-faux + angle du plancher + Schöck Isokorb®) doit être arrondie pour maintenir la direction de drainage prévue (arrondi : lors du drainage vers la façade du bâtiment, arrondi : avec drainage vers extrémité du bras en porte-à-faux).

### Déformation ( $w_{\bar{u}}$ ) due à Schöck Isokorb®

$$w_{\bar{u}} = M_{Ed, GZG} / C \cdot l_k \cdot 10^3 \text{ [mm]}$$

#### Facteurs à appliquer :

$M_{Ed, GZG}$  = moment de flexion déterminant [kNm / m] dans l'état limite de service (GZG) pour déterminer la déformation  $w_{\bar{u}}$  [mm] de l'élément Schöck Isokorb®.

La combinaison de charges à utiliser pour la déformation doit être déterminée par l'ingénieur en structure.

(Recommandation : Combinaison de charges pour déterminer la surélévation  $w_{\bar{u}}$  :  $g + 0,3 \cdot q$ ,  $M_{Ed, GZG}$  dans l'état limite de service)

$C$  = rigidité du ressort de rotation de l'élément Schöck Isokorb® [kNm/rad/m], voir dimensionnement

$l_k$  = longueur du porte-à-faux [m]

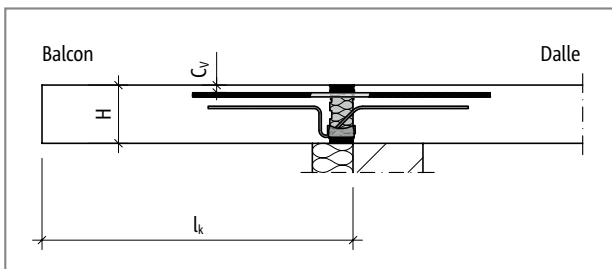


Fig. 17: Schöck Isokorb® CT type K-T : Système statique

## Rigidité du ressort de rotation

### Rigidité du ressort de rotation :

Pour les pièces justificatives en état-limite de service, la rigidité du ressort de rotation du Schöck Isokorb® doit être prise en compte. Si le comportement vibratoire de la structure en acier à raccorder doit être examiné, les déformations supplémentaires résultant du Schöck Isokorb® sont à prendre en compte.

Schöck Isokorb® CT type K-T			M2	M3	M4	M5
Rigidité du ressort de rotation pour	Revêtement béton CV [mm]		Classe de résistance du béton $\geq$ C25/30			
	CV30	CV50	$k_{\varphi}$ [kNm/rad]			
Isokorb® hauteur H [mm]	160	180	1668	2372	2639	3785
	170	190	2097	2982	3330	4777
	180	200	2575	3662	4102	5885
	190	210	3102	4411	4955	7108
	200	220	3678	5230	5888	8446
	210	230	4303	6119	6902	9900
	220	240	4977	7078	7995	11469
	230	250	5700	8106	9170	13153
	240	260	6472	9204	10425	14953
	250	270	7293	10371	11760	16868
	260	280	8164	11609	13175	18899
	270	290	9083	12916	14671	21045
	280	300	10051	14293	16248	23306
	290		11068	15739	17905	25683
300		12134	17255	19642	28175	

## Espacement entre les joints de dilatation

### Espacement maximal entre les joints de dilatation

Si la longueur du composant dépasse la distance maximale entre les joints de dilatation  $e$ , des joints de dilatation doivent être prévus dans les composants extérieurs en béton, perpendiculairement à la couche isolante et ce, afin de limiter les effets dus aux variations de température. Étant donné que l'élément Isokorb® ne peut être disposé que sur un côté du composant en raison de l'installation ultérieure de l'élément externe en béton préfabriqué, les coins des balcons, des acrotères et des garde-corps ne peuvent pas former de points fixes.

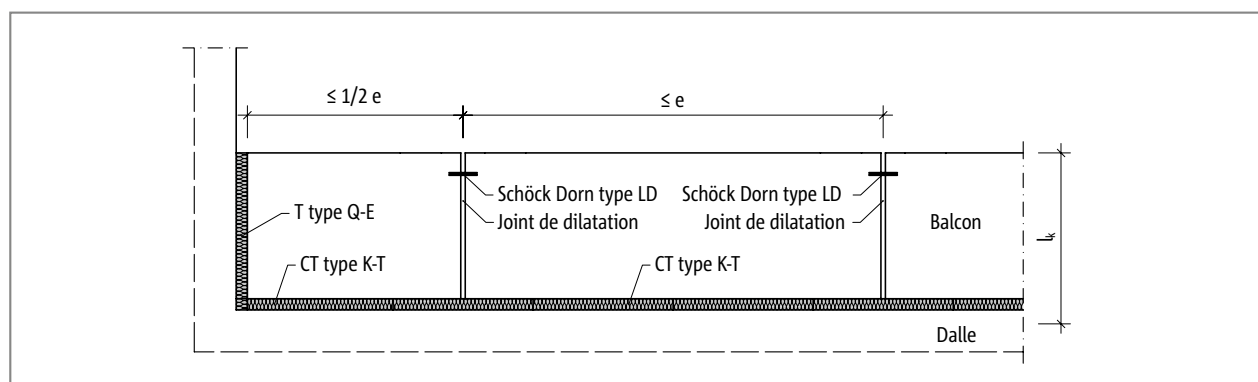


Fig. 18: Schöck Isokorb® CT type K-T : Disposition des joints de dilatation

Schöck Isokorb® CT type K-T		M2 - M5
Espacement maximal entre les joints de dilatation pour		$e$ [m]
Epaisseur du corps isolant [mm]	80	9,2

### i Distances de bord

L'élément Schöck Isokorb® doit être disposé au niveau du joint de dilatation de manière à remplir les conditions suivantes :

- ▶ Pour l'entraxe des barres de traction depuis le bord libre ou le joint de dilatation, on applique la formule suivante :  $e_R \geq 50$  mm.
- ▶ Pour l'entraxe des éléments de compression depuis le bord libre ou le joint de dilatation, on applique la formule suivante :  $e_R \geq 50$  mm.
- ▶ Pour l'entraxe des barres d'effort tranchant par rapport au bord libre ou au joint de dilatation, on applique la formule suivante :  $e_R \geq 100$  mm.



## Définition du produit

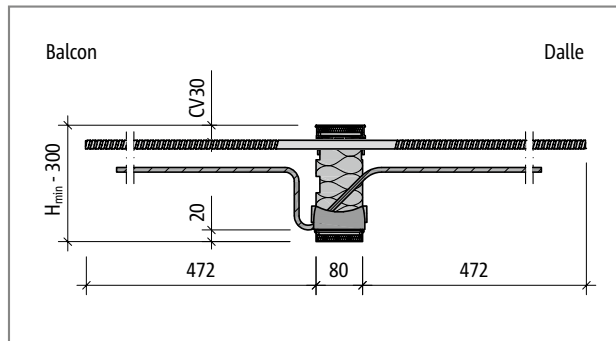


Fig. 19: Schöck Isokorb® CT type K-T-M2-V1-CV30 : Coupe du produit

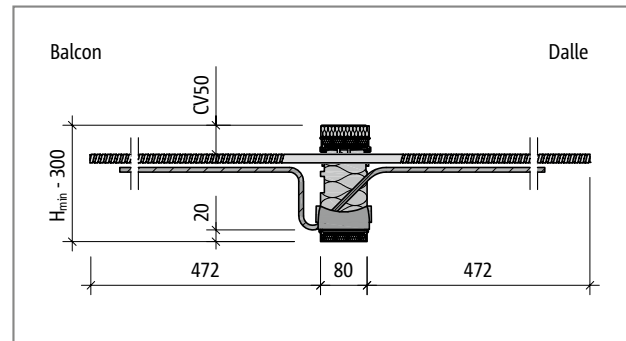


Fig. 20: Schöck Isokorb® CT type K-T-M3-V2-CV50 : Coupe du produit

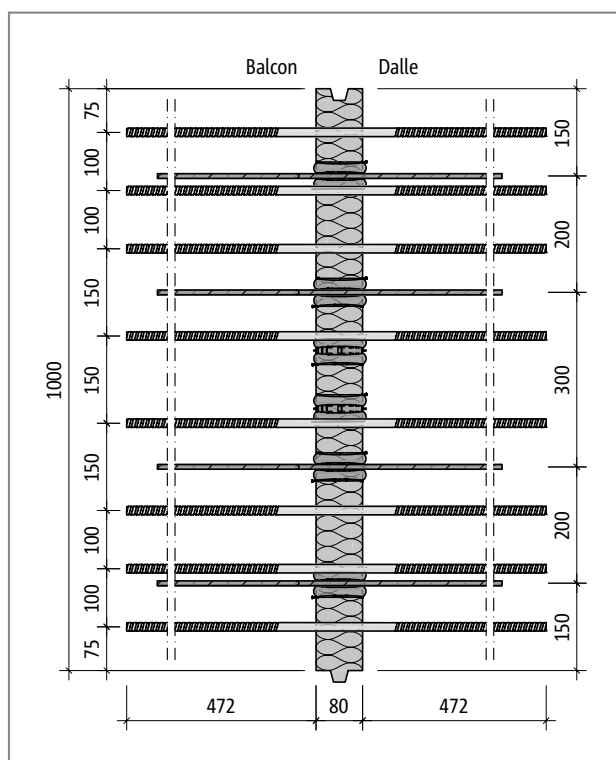


Fig. 21: Schöck Isokorb® CT type K-T-M2-V1-CV30 : Plan de base du produit

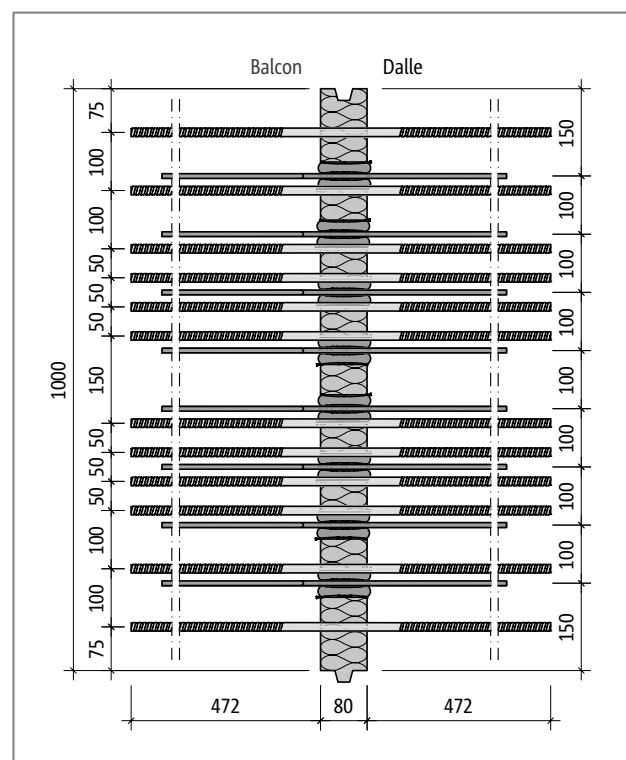


Fig. 22: Schöck Isokorb® CT type K-T-M3-V2-CV50 : Plan de base du produit

### i Informations relatives au produit

- ▶ Téléchargez d'autres plans de base et de coupe sur [www.schoeck.com/wa/documentations](http://www.schoeck.com/wa/documentations)
- ▶ Hauteur minimale Schöck Isokorb® CT type K-T pour CV50 :  $H_{\min} = 180$  mm

## Définition du produit

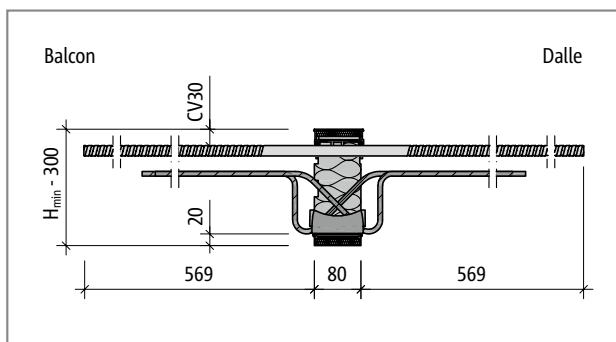


Fig. 23: Schöck Isokorb® CT type K-T-M4-VV1-CV30 : Coupe du produit

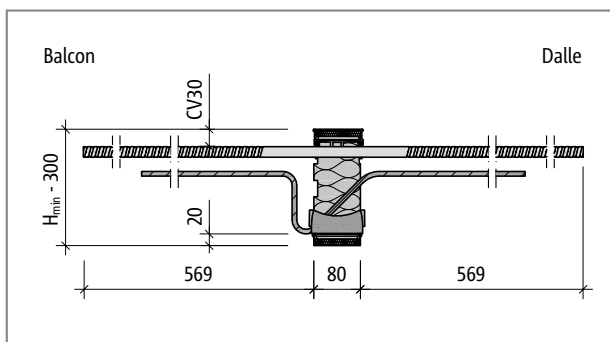


Fig. 24: Schöck Isokorb® CT type K-T-M5-V2-CV30 : Coupe du produit

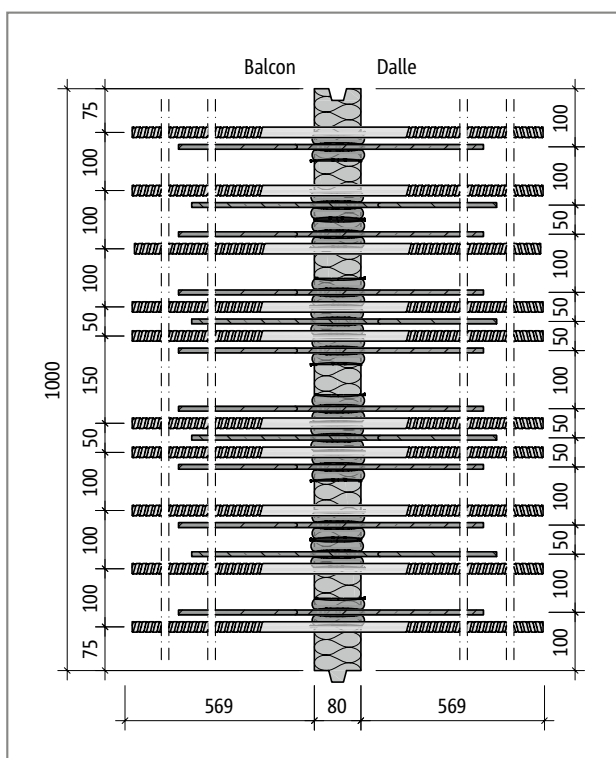


Fig. 25: Schöck Isokorb® CT type K-T-M4-VV1-CV30 : Plan de base du produit

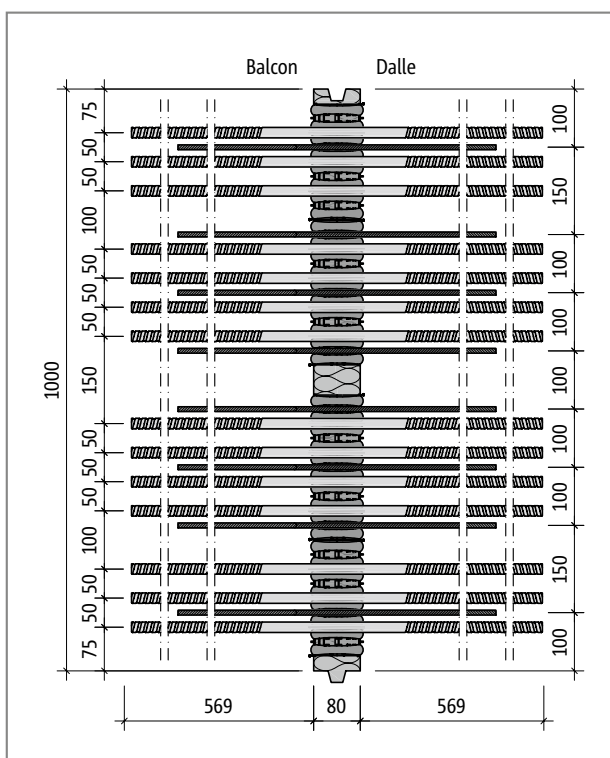


Fig. 26: Schöck Isokorb® CT type K-T-M5-V2-CV30 : Plan de base du produit

### **i** Informations relatives au produit

- ▶ Téléchargez d'autres plans de base et de coupe sur [www.schoeck.com/wa/documentations](http://www.schoeck.com/wa/documentations)
- ▶ Hauteur minimale Schöck Isokorb® CT type K-T pour CV50 :  $H_{\min} = 180$  mm

## Version sans protection incendie

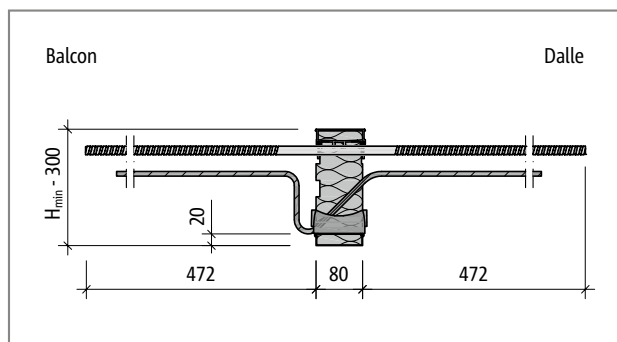


Fig. 27: Schöck Isokorb® CT type K-T-M6 avec R0 : Coupe du produit

### **i** Protection incendie

- ▶ Classement au feu :
 

CT type K-T sans protection incendie :	R 0
CT type K-T-REI120-CV30 :	REI 120 par le bas et REI 30
CT type K-T-REI120-CV50 :	REI 120 par le bas et REI 60
- ▶ Des classes de résistance au feu plus élevées sont obtenues avec un revêtement de sol minéral sur la dalle de plancher ou la dalle de balcon (voir page 13)
- ▶ Le Schöck Isokorb® CT est livré de série avec une protection incendie (-REI120). Si la version avec protection incendie n'est pas requise, il faut le spécifier explicitement en indiquant (-R0).

# Armature chantier

## Support direct

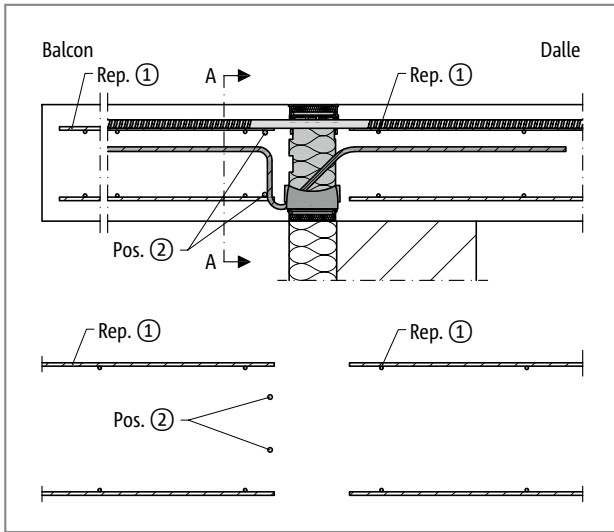


Fig. 28: Schöck Isokorb® CT type K-T : Renforcement sur site pour support direct

## Support indirect

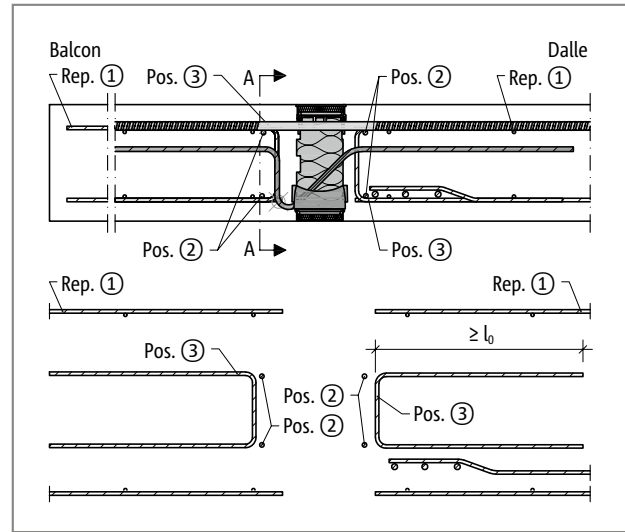


Fig. 29: Schöck Isokorb® CT type K-T : Renforcement sur site pour support indirect

## Support direct et indirect

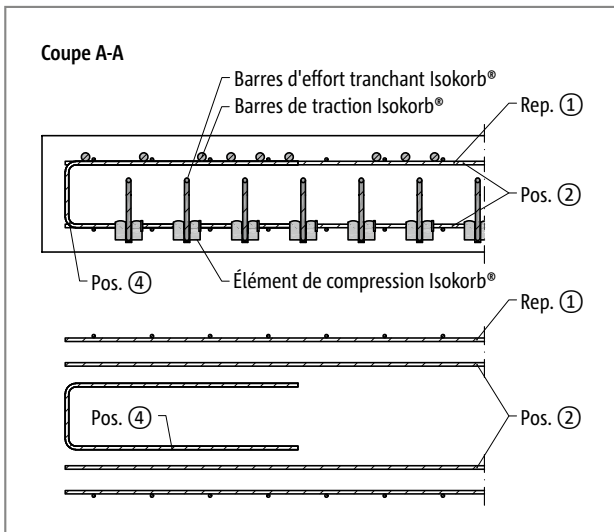


Fig. 30: Schöck Isokorb® CT type K-T : Renforcement sur site côté balcon pour coupe AA ; Pos.4 = bordure constructive sur bord libre

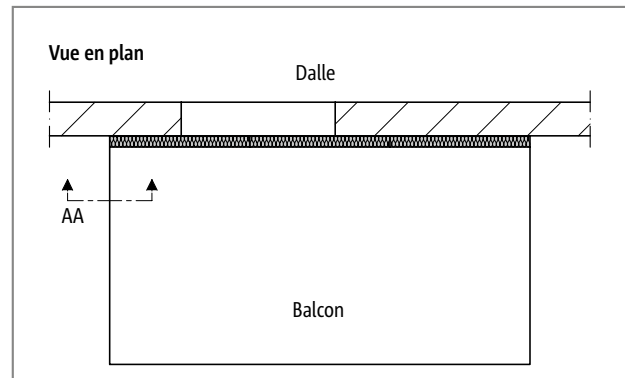


Fig. 31: Schöck Isokorb® CT type K-T : Représentation de la position de la section AA

## Armature chantier

### Proposition de renforcement du raccordement sur site

Spécification du renforcement sur site pour élément Schöck Isokorb® pour une charge de 100 % du moment de mesure maximum et de l'effort tranchant pour C25/30.

Schöck Isokorb® CT type K-T			M2	M3	M4	M5
Renforcement sur site	Type de support	Hauteur [.. mm]	Plancher (XC1) Classe de résistance du béton $\geq$ C25/30 Balcon (XC4) Classe de résistance du béton $\geq$ C25/30			
<b>Pos. 1 Renfort de chevauchement</b>						
Pos. 1 [mm <sup>2</sup> /m]	direkt/indirekt	160–300	511	766	967	1353
<b>Pos. 2 Barre le long du joint isolant</b>						
Pos. 2	direct	160–300	selon indications de l'ingénieur structure			
	indirect	160–300				
<b>Pos. 3 Armature verticale</b>						
Pos. 3 [mm <sup>2</sup> /m]	indirect	160–300	selon indications de l'ingénieur structure			
<b>Pos. 4 Bordure constructive</b>						
Pos. 4	direkt/indirekt	160–300	selon NBN EN 1992-1-1 (EC2), 9.3.1.4			

### **i** Infos renforcement sur site

- ▶ Le mélange de barres d'acier et de treillis est possible. Le treillis correspondant peut être pris en compte pour déterminer le renforcement supplémentaire.
- ▶ La bordure de construction, pos. 4 située sur le bord du composant perpendiculaire à l'élément Schöck Isokorb® doit être choisie suffisamment basse que pour pouvoir être disposée entre les couches de renforcement supérieure et inférieure.
- ▶ En cas de support direct, les informations de support indirect s'appliquent au niveau de charge secondaire VV.
- ▶ Diamètre extérieur et nominal des barres de traction, voir page 21
- ▶ Lors du choix du type Isokorb®, les gouttières et les pentes doivent être prises en compte afin de respecter le revêtement de béton requis.

## Blocage/section de bétonnage

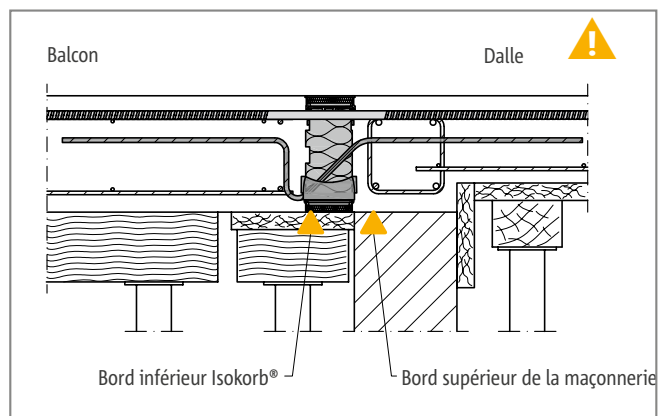


Fig. 32: Schöck Isokorb® CT type K-T : Balcon en béton coulé sur site avec plancher surélevé sur mur en maçonnerie

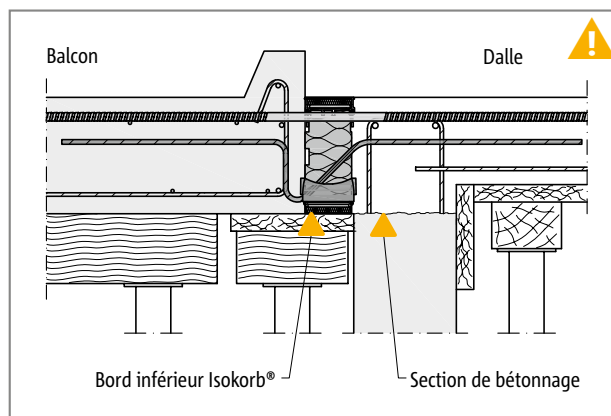


Fig. 33: Schöck Isokorb® CT type K-T : Balcon entièrement fini avec plancher surélevé sur mur préfabriqué en béton armé

### Blocage/section de bétonnage

#### ⚠ Avertissement de danger blocage avec hauteurs différentes

Le blocage de l'élément de compression sur le béton fraîchement coulé doit être assuré. Il faut par conséquent disposer le bord supérieur de la maçonnerie ou de la section de bétonnage sous le bord inférieur de l'élément Schöck Isokorb®. Il faut plus particulièrement en tenir compte en cas de différence de hauteur entre le plancher et le balcon.

- ▶ Le joint de bétonnage ou le bord supérieur de la maçonnerie doivent être disposés sous le bord inférieur de l'élément Schöck Isokorb®.
- ▶ La position de la section de bétonnage doit être indiquée dans le plan de coffrage et de renforcement.
- ▶ La planification conjointe entre l'usine de préfabrication et le chantier doit être convenue de commun accord.

## Mode de construction préfabriqué / joints bétonnés

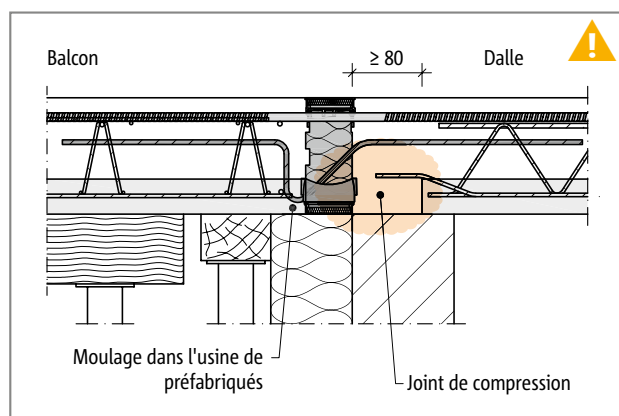


Fig. 34: Schöck Isokorb® CT type K-T : Support direct, installation en liaison avec des panneaux d'éléments, joint de compression côté plancher

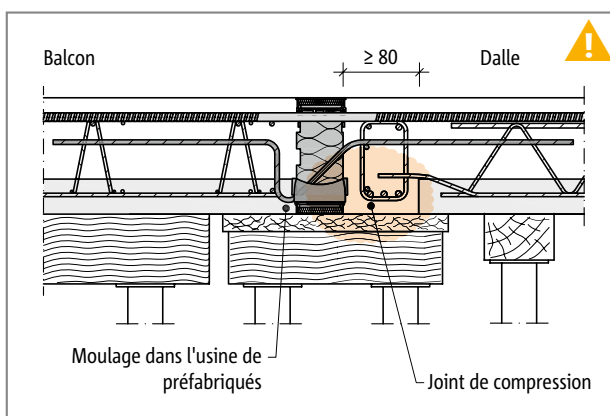


Fig. 35: Schöck Isokorb® CT type K-T : Support indirect, installation en liaison avec des panneaux d'éléments, joint de compression côté plancher

## Mode de construction préfabriqué / joints bétonnés

### ⚠ Avertissement de danger : joints bétonnés

Les joints bétonnés sont des joints qui restent complètement comprimés en cas de combinaison de contraintes la plus défavorable. La face inférieure d'un balcon en porte-à-faux constitue toujours une zone de compression.

- ▶ Les joints de compression doivent être indiqués dans le plan de coffrage et de renforcement !
- ▶ Les joints de compression entre les pièces préfabriquées doivent toujours être réalisés avec du béton coulé sur place. Ceci s'applique également aux joints de compression réalisés avec l'élément Schöck Isokorb® !
- ▶ Pour les joints de compression entre éléments préfabriqués (côté plancher ou balcon) et l'élément Schöck Isokorb®, il faut prévoir une bande de béton coulé sur place ou des bandes de scellement d'une largeur  $\geq 80$  mm. Ceci doit être indiqué dans les plans de travail.
- ▶ Nous recommandons de prévoir l'élément Schöck Isokorb® ou le coulage du joint de compression côté balcon dès l'usine de préfabrication.

## Exemple de calcul

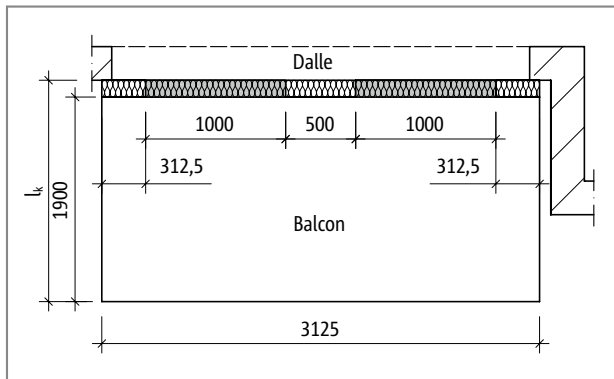


Fig. 36: Schöck Isokorb® CT type K-T : Plan de base

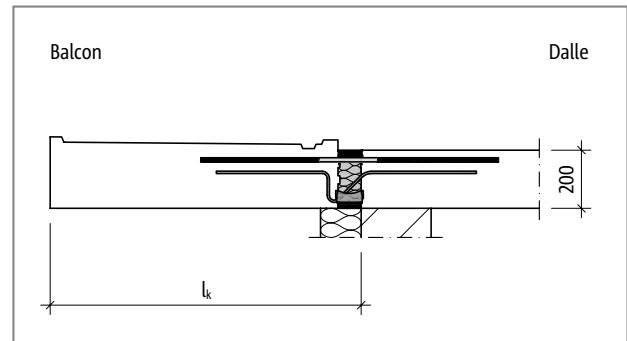


Fig. 37: Schöck Isokorb® CT type K-T : Système statique

### Système statique et hypothèses de charge

Géométrie :	Schöck Isokorb® hauteur	$H = 200 \text{ mm}$
	Longueur en porte-à-faux	$l_k = 2,02 \text{ m}$
	Épaisseur moyenne de feuille de balcon	$h = 230 \text{ mm}$
Calculs de charge :	Dalle de balcon	$g = 5,75 \text{ kN/m}^2$
	Charge utile	$q = 4,0 \text{ kN/m}^2$
	Charge de bord (garde-corps)	$g_R = 1,0 \text{ kN/m}$
Classes d'exposition :	Extérieur XC 4	
	Intérieur XC 1	
Sélectionné :	Qualité du béton C25/30 pour le plancher	
	Qualité du béton C45/55 pour le balcon	
	Couverture béton $c_v = 30 \text{ mm}$ pour les barres de traction Schöck Isokorb®	
Géométrie de raccordement :	Aucune surélévation, pas de support de bord de plancher, pas de rebord de balcon	
Support du plancher :	Bord de plancher supporté directement	
Support du balcon :	Fixation de la plaque en porte-à-faux par élément CT de type K-T	

### Vérification de la capacité de charge en situation-limite (charge momentanée et effort tranchant)

La vérification prend en compte le rapport entre la longueur du balcon et la longueur de la connexion avec Isokorb® (= 3,13 m / 2,00 m).

Tailles de coupe :

$$m_{Ed} = + (0,5 \cdot [3,125 \cdot (\gamma_G \cdot g + \gamma_Q \cdot q) + 2 \cdot \gamma_G \cdot g_R] \cdot l_k^2 + 3,125 \cdot \gamma_G \cdot g_R \cdot l_k) / 2,00$$

$$m_{Ed} = + (0,5 \cdot [3,125 \cdot (1,35 \cdot 5,75 + 1,5 \cdot 4,0) + 2 \cdot 1,35 \cdot 1,0] \cdot 2,02^2 + 3,125 \cdot 1,35 \cdot 1,0 \cdot 2,02) / 2,00$$

$$= +50,9 \text{ kNm/m}$$

$$V_{Ed} = + ([3,125 \cdot (\gamma_G \cdot g + \gamma_Q \cdot q) + 2 \cdot \gamma_G \cdot g_R] \cdot l_k + 3,125 \cdot \gamma_G \cdot g_R) / 2,00$$

$$V_{Ed} = + ([3,125 \cdot (1,35 \cdot 5,75 + 1,5 \cdot 4,0) + 2 \cdot 1,35 \cdot 1,0] \cdot 2,02 + 3,125 \cdot 1,35 \cdot 1,0) / 2,00$$

$$= +48,3 \text{ kN/m}$$

Sélectionné : **2 pièces Schöck Isokorb® CT type K-T-M4-V1-REI120-CV30-H200-L1000-1.0**

$$m_{Rd} = +52,3 \text{ kNm/m (voir page 29)} > m_{Ed}$$

$$V_{Rd} = +49,8 \text{ kN/m (voir page 29)} > V_{Ed}$$



## Exemple de calcul

### Vérification de la facilité d'utilisation en situation-limite (déformation/surélévation, vibrations)

La démonstration tient compte des évidements illustrés dans le dessin ci-dessus et du rapport entre la longueur du balcon et celle du raccordement à l'élément Isokorb® (= 3,13 m / 2,00 m).

Rigidité du ressort de rotation :  $C = 5888 \text{ kNm/rad/m}$  (voir tableau, page 31)

Combinaison de charge quasi permanente :  $g + 0,3 \cdot q$

(recommandé pour déterminer la surélévation de l'élément Schöck Isokorb®)

$M_{Ed, GZG}$  détermination de la facilité d'utilisation en situation-limite

$$M_{Ed, GZG} = +(0,5 \cdot [3,125 \cdot (g + \psi_{2,i} \cdot q) + 2 \cdot g_R] \cdot l_k^2 + 3,125 \cdot g_R \cdot l_k) / 2,00$$

$$M_{Ed, GZG} = +(0,5 \cdot [3,125 \cdot (5,75 + 0,3 \cdot 4,0) + 2 \cdot 1,0] \cdot 2,02^2 + 3,125 \cdot 1,0 \cdot 2,02) / 2,00$$

$$= +27,4 \text{ kNm/m}$$

Déformation  $w_{\bar{u}} = M_{Ed, GZG} / C \cdot l_k \cdot 10^3 \text{ [mm]}$

$$w_{\bar{u}} = 27,4 / 5888 \cdot 2,02 \cdot 10^3 = 9,4 \text{ mm}$$

Fréquence propre  $f_e = \sqrt{(0,384 \cdot 10^3 / 9,4)} = 6,4 \text{ Hz} > 6 \text{ Hz}$

=> pas de vibrations gênantes

Disposition des joints de dilatation Longueur du balcon :  $3,13 \text{ m} < 11,3 \text{ m}$

=> aucun joint de dilatation requis

## ✓ Liste de contrôle

- Les effets sur le raccordement Schöck Isokorb® ont-ils été mesurés ?
- A-t-on tenu compte de la déformation supplémentaire due à l'élément Schöck Isokorb® ?
- A-t-on tenu compte du sens de drainage pour la surélévation qui en résulte ? La surélévation a-t-elle été intégrée aux plans de travail ?
- L'augmentation de l'épaisseur minimale du panneau a-t-elle été prise en compte pour le CV50 ?
- Les recommandations visant à limiter la longueur maximale du porte-à-faux ont-elles été respectées ?
- Les écarts de dilatation maximum autorisés ont-ils été pris en compte ?
- La directive Schöck FEM a-t-elle été prise en compte lors du calcul FEM ?
- A-t-on tenu compte du revêtement en béton adéquat lors de la sélection du tableau de dimensionnement ?
- A-t-on tenu compte des charges horizontales présentes, par exemple celle de la pression du vent ? Un élément Schöck Isokorb® T type H est-il par conséquent nécessaire ?
- Les exigences en matière de protection incendie ont-elles été clarifiées et a-t-on repris le supplément correspondant dans la désignation de type Isokorb® des plans d'exécution ?
- A-t-on défini l'armature de raccordement requise sur place ?
- Lors de la sélection des éléments Isokorb, les gouttières et les pentes ont-elles été prises en compte pour respecter le revêtement de béton requis ?

Impression

Éditeur: Schöck België SRL  
Kerkstraat 108  
9050 Gentbrugge  
Téléphone : +32 9 261 00 70

Copyright: © 2021, Schöck België SRL  
Le contenu de cette documentation ne peut être délivré à des tiers sans autorisation écrite de Schöck België SRL. Toutes les données techniques, plans etc. sont protégés en écriture par le droit d'auteur.

Sous réserve de modifications techniques  
Année de publication : Mars 2021

Schöck België SRL  
Kerkstraat 108  
9050 Gentbrugge  
Téléphone : +32 9 261 00 70  
technik-be@schoeck.com  
www.schoeck.com

