



## Technische Information

### Schöck Isokorb® XT für Stahlbetonkonstruktionen

Februar 2020



**Technik/Statik**  
**Telefon-Hotline und**  
**technische Projektbearbeitung**

Telefon: 062 834 00 13

Fax: 062 834 00 11

[technik-ch@schoeck.com](mailto:technik-ch@schoeck.com)



**Anforderung und Download**  
**von Planungshilfen**

Telefon: 062 834 00 10

Fax: 062 834 00 11

[info@schoeck-bauteile.ch](mailto:info@schoeck-bauteile.ch)

[www.schoeck-bauteile.ch](http://www.schoeck-bauteile.ch)



## Planungs- und Beratungsservice

Die Ingenieurberater von Schöck beraten Sie gerne bei statischen, konstruktiven und bauphysikalischen Fragestellungen und erarbeiten für Sie Lösungsvorschläge mit Berechnungen und Detailzeichnungen.

Schicken Sie hierfür bitte Ihre Planungsunterlagen (Grundrisse, Schnitte, statische Angaben) mit der Bauvorhabenadresse an:

### Schöck Bauteile AG

Neumattstrasse 30  
5000 Aarau  
info@schoeck-bauteile.ch

### Technik/Statik

#### Telefon-Hotline und technische Projektbearbeitung

Telefon: 062 834 00 13  
Fax: 062 834 00 11  
technik-ch@schoeck.com

#### Anforderung und Download von Planungshilfen

Telefon: 062 834 00 10  
Fax: 062 834 00 11  
info@schoeck-bauteile.ch  
www.schoeck-bauteile.ch

### Ihre Ingenieurberater / Technisches Büro für statische Fragen

Unsere Ingenieurberater sind Ansprechpartner für Ingenieure und Bauphysiker. Sie sind gerne vor Ort für Sie da. Ihren persönlichen regionalen Ansprechpartner finden Sie unter:

[www.schoeck-bauteile.ch/de-ch/technische-beratung](http://www.schoeck-bauteile.ch/de-ch/technische-beratung)

### Ihr Architektenberater

Unsere Architektenberater sind Ansprechpartner für Architekten und Bauphysiker. Sie sind gerne vor Ort für Sie da. Ihren persönlichen regionalen Ansprechpartner finden Sie unter:

[www.schoeck-bauteile.ch/de-ch/technische-beratung](http://www.schoeck-bauteile.ch/de-ch/technische-beratung)

### Ihre Gebietsleiter im technischen Verkauf

Ihren persönlichen regionalen Ansprechpartner finden Sie unter:

[www.schoeck-bauteile.ch/de-ch/kaufmaennische-beratung](http://www.schoeck-bauteile.ch/de-ch/kaufmaennische-beratung)

## Hinweise | Symbole

### **i Technische Information**

- ▶ Diese Technischen Informationen zu den jeweiligen Produktanwendungen haben nur in ihrer Gesamtheit Gültigkeit und dürfen daher nur vollständig vervielfältigt werden. Bei lediglich auszugsweiser Veröffentlichung von Texten und Bildern besteht die Gefahr der Vermittlung unzureichender oder sogar verfälschter Informationen. Die Weitergabe liegt daher in der alleinigen Verantwortung des Nutzers bzw. Bearbeiters!
- ▶ Diese Technische Information ist ausschliesslich für die Schweiz gültig und berücksichtigt die länderspezifischen Normen und produktspezifischen Zulassungen.
- ▶ Findet der Einbau in einem anderen Land statt, so ist die für das jeweilige Land gültige Technische Information anzuwenden.
- ▶ Es ist die jeweils aktuelle Technische Information anzuwenden. Eine aktuelle Version finden Sie unter [www.schoeck-bauteile.ch/download-de](http://www.schoeck-bauteile.ch/download-de)

### **i Sonderkonstruktionen - Biegen von Betonstählen**

Manche Anschlusssituationen sind mit den in dieser Technischen Information dargestellten Standard-Produktvarianten nicht realisierbar. In diesem Fall können bei der Technik (Kontakt siehe Seite 3) Sonderkonstruktionen angefragt werden.

**Achtung:** Werden Betonstähle des Schöck Isokorb® bauseitig gebogen oder hin- und zurückgebogen, liegt die Einhaltung und Überwachung der betreffenden Bedingungen ausserhalb des Einflusses der Schöck Bauteile AG. Daher erlischt in solchen Fällen unsere Gewährleistung

### **Hinweissymbole**

#### **⚠ Gefahrenhinweis**

Das gelbe Dreieck mit Ausrufezeichen kennzeichnet einen Gefahrenhinweis. Das bedeutet bei Nichtbeachtung droht Gefahr für Leib und Leben!

#### **i Info**

Das Quadrat mit i kennzeichnet eine wichtige Information, die z. B. bei der Bemessung zu beachten ist.

#### **☑ Checkliste**

Das Quadrat mit Haken kennzeichnet die Checkliste. Hier werden die wesentlichen Punkte der Bemessung kurz zusammengefasst.

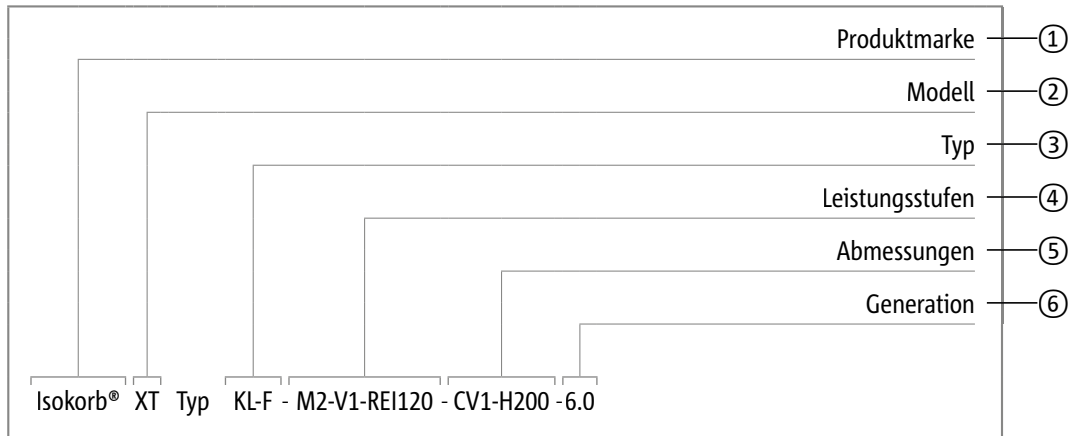
# Inhaltsverzeichnis

	<b>Seite</b>
<b>Übersicht</b>	<b>6</b>
Erläuterung zur Benennung der Schöck Isokorb® Typen	6
Typenübersicht	8
<b>Brandschutz</b>	<b>13</b>
<b>Stahlbeton/Stahlbeton</b>	<b>23</b>
Planungsinformationen	24
Schöck Isokorb® XT Typ K	31
Schöck Isokorb® XT Typ C (bisher Typ EXT)	45
Schöck Isokorb® XT Typ K-U, K-O	61
Schöck Isokorb® XT Typ Q, Q-VV	91
Schöck Isokorb® XT Typ Q-P, Q-P-VV	101
Schöck Isokorb® XT Typ H	113
Schöck Isokorb® XT Typ Z	123
Schöck Isokorb® XT Typ D	125
Schöck Isokorb® XT Typ A	133
Schöck Isokorb® XT Typ B (bisher Typ S)	143
Schöck Isokorb® XT Typ W	151

# Erläuterung zur Benennung der Schöck Isokorb® Typen

Die Benennungssystematik für die Produktgruppe Schöck Isokorb® hat sich geändert. Für die leichtere Umstellung sind auf dieser Seite Informationen zu den Namensbestandteilen zusammengestellt.

Die Typenbezeichnung ist stringent gegliedert. Die Reihenfolge der Namensbestandteile bleibt immer gleich.



Jeder Schöck Isokorb® enthält nur die Namensbestandteile, die für das jeweilige Produkt relevant sind.

## ① Produktmarke

Schöck Isokorb®

## ② Modell

Die Modellbezeichnung ist zukünftig fester Namensbestandteil eines jeden Isokorb®. Sie steht für die Kerneigenschaft des Produkts. Das entsprechende Kürzel wird immer vor dem Wort Typ angeordnet.

Modell	Kerneigenschaften der Produkte	Anschluss	Bauteile
XT	Für eXtra Thermische Trennung	Stahlbeton – Stahlbeton, Stahl – Stahlbeton, Holz – Stahlbeton	Balkon, Laubengang, Vordach, Decke, Attika, Brüstung, Konsole, Balken, Träger, Wand
CXT	Mit Combar® für eXtra Thermische Trennung	Stahlbeton – Stahlbeton	Balkon, Laubengang, Vordach
T	Für Thermische Trennung	Stahlbeton – Stahlbeton, Stahl – Stahlbeton, Holz – Stahlbeton, Stahl – Stahl	Balkon, Laubengang, Vordach, Decke, Attika, Brüstung, Konsole, Balken, Träger, Wand
RT	Zur Rekonstruktion von Bauteilen mit Thermischer Trennung	Stahlbeton – Stahlbeton, Stahl – Stahlbeton, Holz – Stahlbeton	Balkon, Laubengang, Vordach, Balken, Träger

## ③ Typ

Der Typ ist eine Kombination aus den folgenden Namensbestandteilen:

- ▶ Grundtyp
- ▶ statische Anschlussvariante
- ▶ geometrische Anschlussvariante
- ▶ Ausführungsvariante

Grundtyp			
<b>K</b>	Balkon, Vordach – frei kragend	<b>A</b>	Attika, Brüstung
<b>Q</b>	Balkon, Vordach – gestützt (Querkraft)	<b>B</b>	Balken, Unterzug
<b>C</b>	Eckbalkon	<b>W</b>	Wandscheibe
<b>H</b>	Balkon mit Horizontallasten	<b>SK</b>	Stahlbalkon – frei kragend
<b>Z</b>	Balkon mit Zwischendämmung	<b>SQ</b>	Stahlbalkon – gestützt (Querkraft)
<b>D</b>	Decke – durchlaufend (indirekt gelagert)	<b>S</b>	Stahlkonstruktion

Statische Anschlussvariante	
<b>L</b>	Linear
<b>P</b>	Punktuell
<b>V</b>	Querkraft
<b>N</b>	Normalkraft

Geometrische Anschlussvariante	
<b>L</b>	Anordnung links vom Standpunkt
<b>R</b>	Anordnung rechts vom Standpunkt
<b>U</b>	Balkon mit Höhenversatz nach unten oder Wandanschluss
<b>O</b>	Balkon mit Höhenversatz nach oben oder Wandanschluss

Ausführungsvariante	
<b>F</b>	Filigranplatten

#### ④ Leistungsstufen

Zu den Leistungsstufen gehören Tragstufen und Brandschutz. Die unterschiedlichen Tragstufen eines Isokorb® Typs sind durchnummeriert, beginnend mit 1 für die kleinste Tragstufe. Unterschiedliche Isokorb® Typen mit gleicher Tragstufe haben nicht die gleiche Tragfähigkeit. Die Tragstufe muss immer über Bemessungstabellen oder Bemessungsprogramme ermittelt werden.

Die Tragstufe hat die folgenden Namensbestandteile:

- ▶ Haupttragstufe: Kombination aus Schnittkraft und Nummer
- ▶ Nebentragstufe: Kombination aus Schnittkraft und Nummer

Schnittkraft der Haupttragstufe	
<b>M</b>	Moment
<b>MM</b>	Moment mit positiver oder negativer Kraft
<b>V</b>	Querkraft
<b>VV</b>	Querkraft mit positiver oder negativer Kraft
<b>N</b>	Normalkraft
<b>NN</b>	Normalkraft mit positiver oder negativer Kraft

Schnittkraft der Nebentragstufe	
<b>V</b>	Querkraft
<b>VV</b>	Querkraft mit positiver oder negativer Kraft
<b>N</b>	Normalkraft
<b>NN</b>	Normalkraft mit positiver oder negativer Kraft

Der Brandschutz hat als Namensbestandteil die Feuerwiderstandsklasse bzw. R0, falls kein Brandschutz gefordert ist.

Feuerwiderstandsklasse	
<b>REI</b>	R – Tragfähigkeit, E – Raumabschluss, I – Hitzeabschirmung unter Brandeinwirkung
<b>R0</b>	Kein Brandschutz

#### ⑤ Abmessungen

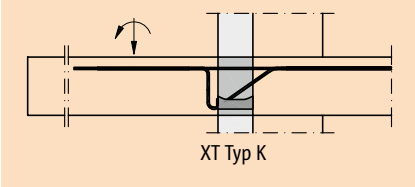

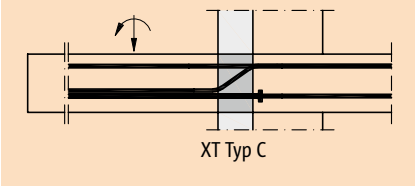

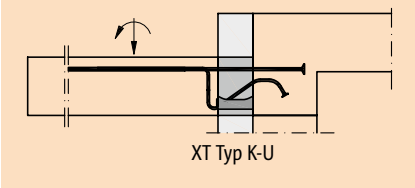

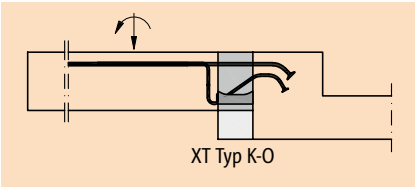

Zu den Abmessungen gehören die folgenden Namensbestandteile:

- ▶ Armierungslage/Betondeckung CV – Die unterschiedlichen CV eines Isokorb® Typs sind durchnummeriert, beginnend mit 1.
- ▶ Einbindelänge LR, -höhe HR
- ▶ Isokorb® Höhe H, Länge L, Breite B
- ▶ Durchmesser Gewinde D

#### ⑥ Generation

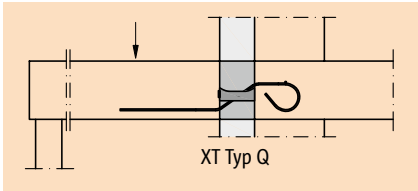

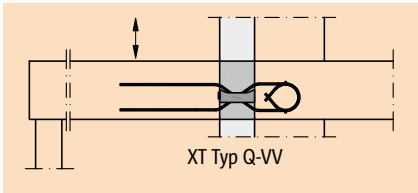

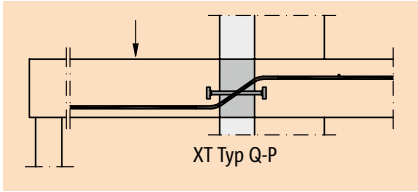
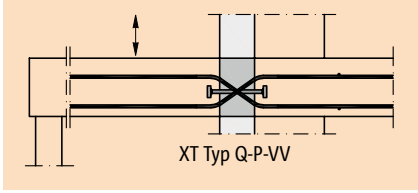
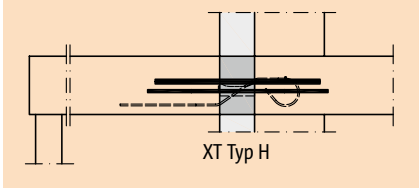
Jede Typenbezeichnung endet mit einer Generationsnummer.

# Typenübersicht

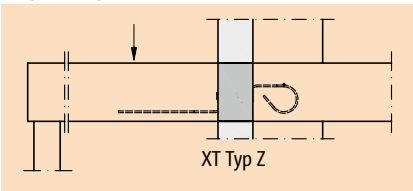
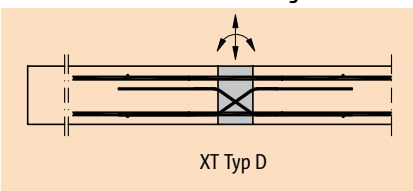
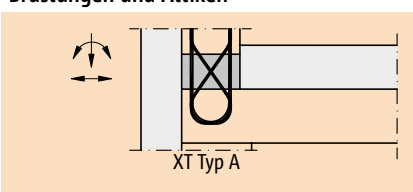
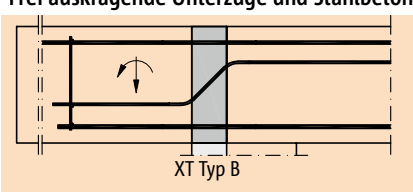
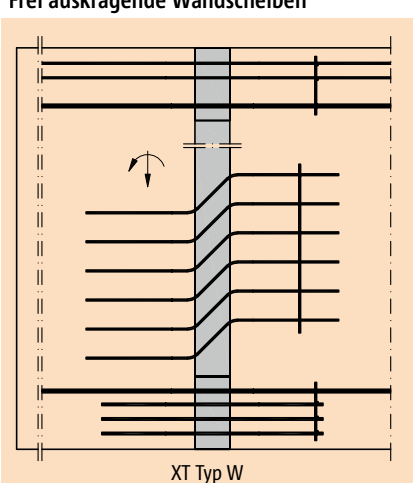
Anwendung	Fertigungsart	Schöck Isokorb® Typ
<p>Frei auskragende Balkone</p>  <p>XT Typ K</p>	<p><b>Baustelle</b> Ortbetonbalkone <b>Elementwerk</b> Fertigteilbalkone Elementbalkone</p>	<p>XT Typ K  Seite 31</p>
<p>Frei auskragende Balkone</p>  <p>XT Typ C</p>	<p><b>Baustelle</b> Ortbetonbalkone <b>Elementwerk</b> Elementbalkone</p>	<p>XT Typ C  Seite 45</p>
<p>Frei auskragende Balkone mit Höhenversatz nach unten</p>  <p>XT Typ K-U</p>	<p><b>Baustelle</b> Ortbetonbalkone <b>Elementwerk</b> Fertigteilbalkone</p>	<p>XT Typ K-U  Seite 61</p>
<p>Frei auskragende Balkone mit Höhenversatz nach oben</p>  <p>XT Typ K-O</p>	<p><b>Baustelle</b> Ortbetonbalkone <b>Elementwerk</b> Fertigteilbalkone</p>	<p>XT Typ K-O  Seite 61</p>



# Typenübersicht

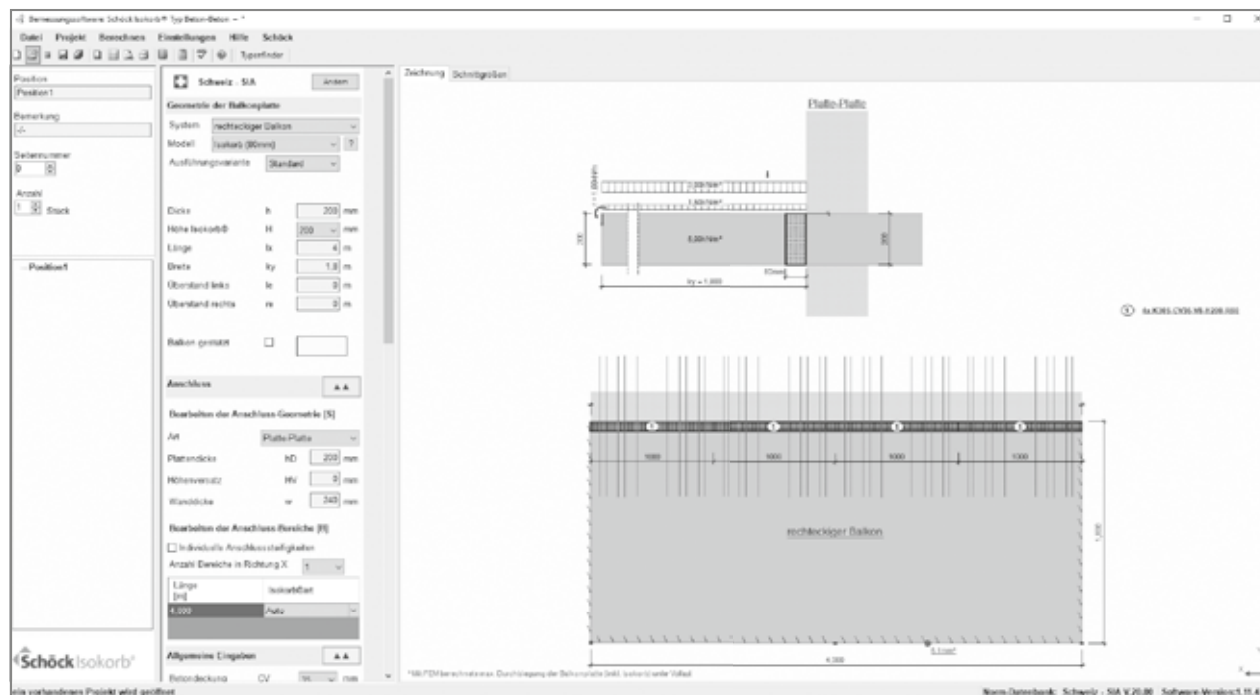
Anwendung	Fertigungsart	Schöck Isokorb® Typ
<b>Gestützte Balkone</b> 	<b>Baustelle</b> Ortbetonbalkone <b>Elementwerk</b> Fertigteilbalkone Elementbalkone	XT Typ Q  Seite 91
<b>Gestützte Balkone bei positiver und negativer Querkraft</b> 	<b>Baustelle</b> Ortbetonbalkone <b>Elementwerk</b> Fertigteilbalkone Elementbalkone	XT Typ Q-VV  Seite 91
<b>Gestützte Balkone mit punktuellen Lastspitzen</b> 	<b>Baustelle</b> Ortbetonbalkone <b>Elementwerk</b> Fertigteilbalkone Elementbalkone	XT Typ Q-P Seite 101
<b>Gestützte Balkone bei positiver und negativer Querkraft mit punktuellen Lastspitzen</b> 	<b>Baustelle</b> Ortbetonbalkone <b>Elementwerk</b> Fertigteilbalkone Elementbalkone	XT Typ Q-P-VV Seite 101
<b>Ergänzung für Horizontallasten</b> 	<b>Baustelle</b> Ortbetonbalkone <b>Elementwerk</b> Fertigteilbalkone Elementbalkone	XT Typ H Seite 113

# Typenübersicht

Anwendung	Fertigungsart	Schöck Isokorb® Typ
<p>Ergänzung als Dämmzwischenstück</p>  <p>XT Typ Z</p>	<p><b>Baustelle</b> Ortbetonbalkone</p> <p><b>Elementwerk</b> Fertigteilbalkone Elementbalkone</p>	<p>XT Typ Z</p> <p>Seite 123</p>
<p>Durchlaufende Decken mit Biegemomenten und Querkraften</p>  <p>XT Typ D</p>	<p><b>Baustelle</b> Ortbetonbalkone</p> <p><b>Elementwerk</b> Fertigteilbalkone Elementbalkone</p>	<p>XT Typ D</p> <p>Seite 125</p>
<p>Brüstungen und Attiken</p>  <p>XT Typ A</p>	<p><b>Baustelle</b> Ortbeton</p> <p><b>Elementwerk</b> Fertigteil</p>	<p>XT Typ A</p> <p>Seite 133</p>
<p>Frei auskragende Unterzüge und Stahlbetonbalken</p>  <p>XT Typ B</p>	<p><b>Baustelle</b> Ortbeton</p> <p><b>Elementwerk</b> Fertigteil</p>	<p>XT Typ B</p> <p>Seite 143</p>
<p>Frei auskragende Wandscheiben</p>  <p>XT Typ W</p>	<p><b>Baustelle</b> Ortbeton</p> <p><b>Elementwerk</b> Fertigteil</p>	<p>XT Typ W</p> <p>Seite 151</p>

# Bemessungssoftware | Typenfinder

Die Bemessungssoftware Schöck Isokorb® dient der schnellen Bemessung thermisch getrennter Konstruktionen. Die Schöck Isokorb® Bemessungssoftware ist kostenlos per Download verfügbar. Sie läuft unter MS-Windows mit MS-Framework 4.6.1.



## i Software

- ▶ Für die Installation der Software sind Administratorrechte erforderlich.
- ▶ Ab Windows 7 ist bei einem Update die Software mit Administratorrechten zu starten (rechte Maustaste auf Schöck Icon; Auswahl: mit Administratorrechten ausführen).

## Schöck Isokorb® Typenfinder

Als Ergänzung zur Bemessungssoftware bietet der Schöck Isokorb® Typenfinder die Möglichkeit, den passenden Schöck Isokorb® Typ zu finden. Dabei führt die direkte Eingabe von Schnittgrößen und Randbedingungen schnell zum Ergebnis. Der Schöck Isokorb® Typenfinder ist eine kostenfreie Webanwendung.





## Brandschutz

### Stahlbeton – Stahlbeton



#### **i** Info

Technische Informationen zu Wärmeschutz und Trittschallschutz finden Sie online unter:  
[www.schoeck-bauteile.ch/download/bauphysik](http://www.schoeck-bauteile.ch/download/bauphysik)

## Brandschutzvorschriften

### Brandschutzvorschriften

Die Schweizerischen Brandschutzvorschriften VKF bestehen aus der Brandschutznorm und den Brandschutzrichtlinien. Sie wurden durch das Interkantonale Organ Technische Handelshemmnisse IOTH als verbindlich erklärt und in Kraft gesetzt (Zitat VKF = Vereinigung Kantonalen Feuerversicherungen).

Die Brandschutznorm setzt den Rahmen für den allgemeinen, baulichen, technischen und organisatorischen sowie den damit verbundenen abwehrenden Brandschutz. Sie bestimmt die geltenden Sicherheitsstandards (Zitat: Brandschutznorm Art. 5)

Die Brandschutzrichtlinien ergänzen mit detaillierten Anforderungen und Massnahmen die in der Brandschutznorm gesetzten Vorgaben. (Brandschutznorm Art. 6)

In der Brandschutzrichtlinie «Flucht- und Rettungswege» und «Brandschutzabstände Tragwerke Brandabschnitte» sind die Anforderungen an Gebäude dargestellt, die Brandschutzrichtlinie «Baustoffe und Bauteile» regelt die Klassifikation der Baustoffe und der Bauteile.

### Klassifikation Bauteile

Bauteile werden über genormte Prüfungen oder andere VKF-anerkannte Verfahren klassiert.

Massgebend ist insbesondere die Feuerwiderstandsdauer bezüglich der Kriterien Tragfähigkeit, Raumabschluss und Wärmedämmung. Je nach Sicherheitserfordernis müssen Bauteile aus Baustoffen der RF1 bestehen.

Die Klassifikation der Baustoffe und Bauteile darf entweder nach SN EN 13501-1 oder nach VKF-Richtlinie erfolgen.

Die Klassifikation der Bauteile ist nach VKF-Richtlinie (F-Klassifikation) oder der europäischen Norm SN EN 13501-2 (R-Klassifikation) festgelegt (R - Tragfähigkeit, E - Raumabschluss, I - Hitzeabschirmung unter Brandeinwirkung).

Die VKF-Richtlinie klassiert die Bauteile nach Ihrer Feuerwiderstandsdauer F in Minuten z. B. 30 min (F 30). Je nach Bauteil wird raumabschliessend oder nicht raumabschliessend geprüft, dies wird aus der Klassifikation des Bauteils z. B. F 30 nicht ersichtlich. In der SN EN 13501-2 wurde ein Klassifikationssystem gewählt, bei dem aus der Klassifikation ersichtlich wird ob raumabschliessend oder nicht raumabschliessend geprüft wurde. Die Klassifikation beinhaltet die Widerstandsdauer in Minuten hinsichtlich folgender Aspekte:

- ▶ R - Tragfähigkeit,
- ▶ E - Raumabschluss, Rauchdichtigkeit
- ▶ I - Hitzeabschirmung unter Brandeinwirkung.

Ein Bauteil mit REI 120 trägt 120 min, dichtet 120 min gegen Rauch ab und schirmt die Hitze 120 min gegenüber dem darüber oder nebenliegenden Raum ab.

Für den Nachweis des Brandverhaltens von Bauteilen ist die Klassifikation nach VKF-Richtlinie oder SN EN 13501 anwendbar. Das europäische Klassifikationssystem steht gleichberechtigt neben dem bisherigen Klassifikationssystem nach VKF-Richtlinie.

Die bisherigen Klassifikationen nach VKF-Richtlinie werden über die Zuordnungstabelle zu Ziffer 3.4 in der Brandschutzrichtlinie «Bauteile und Baustoffe» der Klassifikation nach SN EN 13501-2 zugeordnet.

## Brandschutzvorschriften

### Klassifikation Baustoffe

Baustoffe werden nach VKF oder nach SN EN 13501-1 klassifiziert. Baustoffe werden hinsichtlich ihres Brandverhaltens nach der Richtlinie Abschnitt 2 in die folgenden Brandverhaltensgruppen RF (aus dem französischen: reaction au feu) eingeteilt: RF1 kein Brandbeitrag, RF2 geringer Brandbeitrag, RF3 zulässiger Brandbeitrag, RF4 unzulässiger Brandbeitrag.

SN EN 13501-1 unterscheidet folgende Baustoffklassen: A1, A2, B, C, D, E. Wobei zusätzlich die Rauchentwicklung s (smoke) und das brennende Abtropfverhalten d (drop) klassifiziert werden.

In der Brandschutzrichtlinie Tabelle 2.4.1 wird folgende Zuordnung getroffen:

A1, A2 -s1,d0 sind als RF1 einzustufen. In RF2 einzuordnen sind Baustoffe der Klasse A2, die nicht als A2 s1,d0 klassifiziert sind und die Baustoffklassen B und C. RF3 sind die Baustoffklassen D und E. Die Baustoffklasse F ist kein Baustoff (ungeprüfte Baustoffe werden in die Baustoffklasse F eingeordnet).

Hierbei ist zu beachten, dass Baustoffe mit dem Abtropfverhalten d2 oder der Rauchentwicklung s3 als kritisch (cr) eingestuft werden und Anwendungsbeschränkungen unterliegen. Bodenbeläge sind nach SN EN 13501-1, Tabelle 2 gesondert zu klassifizieren. Die Baustoffklassen der Bodenbeläge werden mit Index fl gekennzeichnet. (z. B. B<sub>fl</sub>)

Nach VKF-Richtlinie erhalten Baustoffe eine Brandkennziffer (BKZ) z. B. 6.1. Wobei die erste Ziffer den Brennbarkeitsgrad von 1 bis 6 abnehmend beschreibt und die zweite Ziffer das Qualmverhalten von 1 bis 3 abnehmend.

In RF1 wird besser als BKZ 6.3 eingeordnet, besser als BKZ 5.1 wird in RF2, besser als BKZ 4.1 und besser als BKZ 3.1 in RF4 eingeordnet. Niedrigere Klassen sind keine Baustoffe.

Anwendungsbeschränkungen aufgrund des kritischen Verhaltens im Brandfall müssen bei den BKZ 5(200°).1 und 5.1 und niedriger als BKZ 4.1 beachtet werden.

Baustoffe mit kritischem Verhalten (cr) dürfen im Innern von Beherbergungsbetrieben und Räumen mit grosser Personenbelegung sowie in Fluchtwegen nicht verwendet werden.

Vergleich Baustoffklassifikation VKF-Richtlinie und SN EN 13501		
Brandschutzrichtlinie Baustoffe und Bauteile 2.1	BSR 13-15 Tabelle 2.4.4 VKF-Richtlinie	BSR 13-15 Tabelle 2.4.1 SN EN 13501-1
RF1 (kein Brandbeitrag)	besser als 6.3	A1, A2 -s1,d0
RF2 (geringer Brandbeitrag)	besser als 5.1	A2 ausser A2 - s1,d0 B C
RF3 (zulässiger Brandbeitrag)	besser als 4.1	D E
RF4 (unzulässiger Brandbeitrag)	besser als 3.1	-

## Kragplattenanschlüsse | Laubengänge

### Kragplattenanschlüsse/Balkone

Balkone sind nach EN 13501-2:2010-02 (1a) als tragendes Bauteil ohne raumabschliessende Funktion klassifiziert.

Nach der Beschluss-Sammlung der Fachkommission Bautechnik für EN-normierte Baustoff- und Bauteilprüfungen 1.38. werden an Kragplattenanschlüsse unabhängig von der Gebäudeklasse folgende Anforderungen gestellt:

Kragplattenanschlüsse mit Feuerwiderstand ohne brandabschnittsbildende Funktion, welche brennbare Baustoffe enthalten, dürfen im Bereich der Aussenwandkonstruktion bei allen Gebäudehöhen (inkl. Hochhäuser) eingesetzt werden. Der Feuerwiderstand muss mindestens REI30 aufweisen. Sie erhalten in den Brandschutzzertifikaten: VKF Brandschutzanwendung für jedes Produkt einen entsprechenden Hinweis.

### **i** Brandschutzausführung

► Brandschutzausführung Balkon mit Schöck Isokorb® siehe Seite 19.

### Laubengänge

Laubengänge sind nach EN 13501-2 als tragendes Bauteil ohne raumabschliessende Funktion klassifiziert.

Nach Richtlinie 16-15 Flucht- und Rettungswege sind Laubengänge bis zu vertikalen Fluchtwegen zu führen. Sie sind aus Baustoffen der Baustoffklasse RF1 zu erstellen, wobei linear tragende Teile aus brennbaren Baustoffen konstruiert werden dürfen. Je nachdem ob der Laubengang zu einem oder 2 vertikalen Fluchtwegen führt werden auch Anforderungen an den Feuerwiderstand der Konstruktion gestellt:

Führt der Laubengang zu 2 vertikalen Fluchtwegen werden keine Anforderung an die Konstruktion gestellt (z. B. Gitterrost) und die Aussenwandbekleidungen dürfen brennbar ausgeführt werden.

Führt der Laubengang zu 1 vertikalen Fluchtwegen werden folgende Anforderung gestellt: Die Laufflächen sind mit 30 min Feuerwiderstand zu erstellen und mit R30 an die Aussenwand anzuschliessen. Aussenwandbekleidungen müssen aus Baustoffen der Klasse RF1 bestehen.

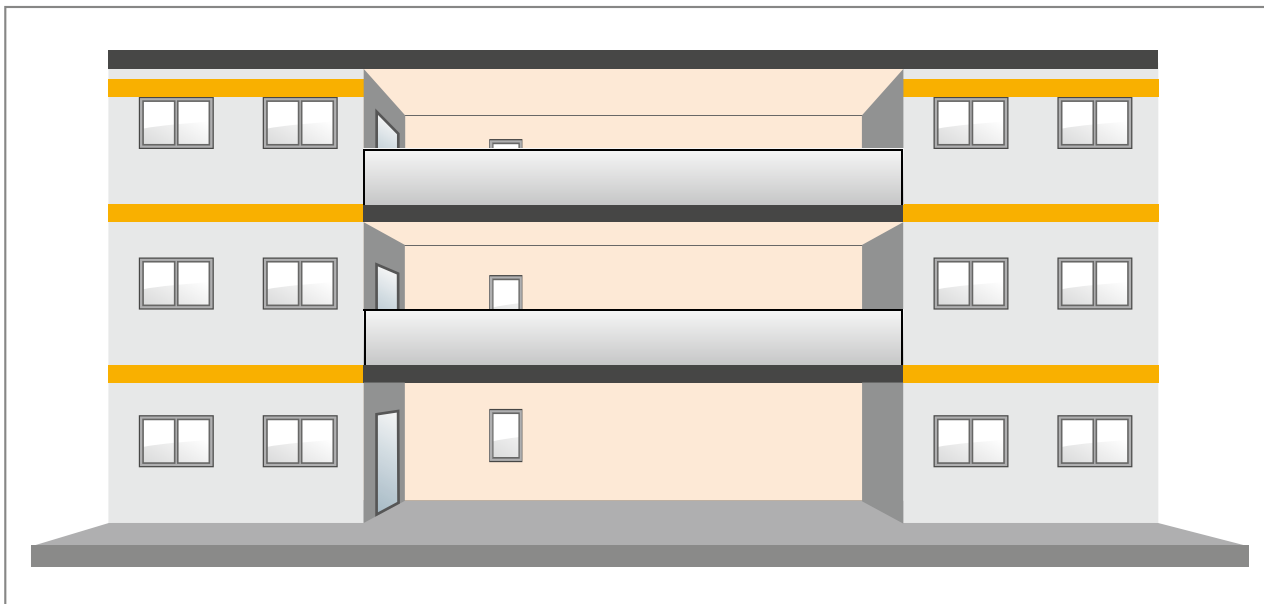


Abb. 1: Laubengang mit Zugang zu 1 Treppenaus: Laubengang hat Brandschutzanforderungen

### **i** Brandschutzausführung

► Brandschutzausführung Laubengang mit Schöck Isokorb® XT siehe Seite 21.



# Brandriegel

## Schöck Isokorb® im Brandriegel

Der Schöck Isokorb® kann wie folgt im Brandriegel eingesetzt werden:

- ▶ mit Brandschutzausführung REI120
- ▶ ohne Brandschutzausführung R0 mit zusätzlichen bauseitigen Massnahmen, die REI30 von unten gewährleisten.

Detaillierte Erläuterungen siehe nachfolgende Abschnitte.

## Brandriegel

Wäredämmverbundsysteme von Gebäuden mittlerer Höhe ( $> 11\text{ m}$  und  $\leq 30\text{ m}$ ) müssen mit einer von der VKF zugelassenen Fasadensystemkonstruktion (oder gleichwertig) versehen werden. Alternativ kann in jedem Geschoss eine umlaufender Brandriegel aus Baustoffen der RF1 (Schmelztemperatur  $\geq 1'000\text{ °C}$ ) mit einer minimalen Höhe von  $0.2\text{ m}$  angeordnet werden. (nach Richtlinie 14-15).



Abb. 2: Anordnung von Balkonen im Brandriegel

## Balkone im Brandriegel

Balkone, Laubengänge oder Loggien können unter bestimmten Voraussetzungen die Funktion eines Brandriegels übernehmen. Hierzu müssen Balkone entweder aus durchgehend nicht brennbaren, massiv mineralischen Baustoffen bestehen, oder nach SN EN 13501-2 REI 30 klassifiziert sein.

Die Balkone müssen satt gestossen und durchgängig an den Brandriegel angeschlossen sein. Die Höhe von  $20\text{ cm}$  muss dabei eingehalten werden. (STP VAWD 8.2)

Sollte die oben genannte Konstruktion nicht ausführbar sein, kann der Brandriegel unterhalb der Kragplatte geführt werden. Als Alternative darf eine nicht brennbare Brandschutzplatte mit  $30\text{ min}$  Feuerwiderstand von unten angebracht werden (Minstdicke  $15\text{ mm}$ , Aussenwand satt stossend und an der Kragplatte mind.  $20\text{ mm}$  überlappend) Diese Platte ist vollflächig auf dem Untergrund zu verkleben und mechanisch zu befestigen.

## **i** Brandschutzausführung

- ▶ Brandschutzausführung Brandriegel mit Schöck Isokorb® siehe Seite 21.

## Brandschutzausführung

### Brandschutzausführung Schöck Isokorb® XT

Der Schöck Isokorb® XT wird standardmässig ohne Brandschutzausführung (-R0) ausgeliefert. Ist die Brandschutzausführung gewünscht, ist dies explizit mit (-REI120) zu kennzeichnen.

- ▶ mit Brandschutz z. B. XT Typ KL-M4-V1-REI120-CV1-H200-6.0
- ▶ ohne Brandschutz z. B. XT Typ KL-M4-V1-R0-CV1-H200-6.0

Dazu sind Brandschutzplatten an der Ober- und Unterseite des Schöck Isokorb® angebracht (siehe Abbildung). Voraussetzung für die Brandschutzklassifizierung des Balkonanschlusses ist, dass die Balkonplatte und die Geschossdecke ebenfalls die Anforderungen an die erforderliche Feuerwiderstandsklasse nach SIA 262 erfüllen. Wird zusätzlich zur Tragfähigkeit (R) im Brandfall auch der Raumabschluss (E) und die Hitzeabschirmung (I) gefordert, sind Aussparungen zwischen den Schöck Isokorb® XT z. B. durch den Schöck Isokorb® XT Typ Z in Brandschutzausführung zu schliessen.

Die Anforderungen aus den Brandprüfungen wurden beim Schöck Isokorb® mit bündig integrierten seitlichen Brandschutzbändern oder 10 mm überstehenden Brandschutzplatten umgesetzt. Die integrierten Brandschutzbänder aus dämmschichtbildendem Material bzw. die jeweils 10 mm überstehenden Brandschutzplatten an der Oberseite des Schöck Isokorb® XT gewährleisten, dass die bei der Brandeinwirkung aufgehenden Fugen verschlossen werden. So wird der Raumabschluss und die Hitzeabschirmung im Brandfall gewährleistet (siehe nachfolgende Abbildungen).

Die Brandschutzausführung des jeweiligen Schöck Isokorb® Typ ist im Produktkapitel Thema Brandschutzausführung dargestellt.

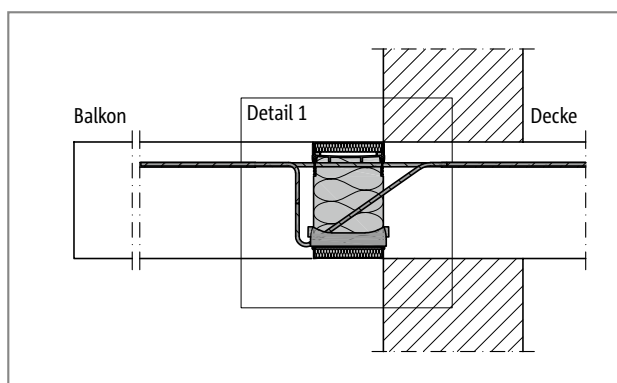


Abb. 3: Schöck Isokorb® XT Typ KL bei REI120: Brandschutzplatte oben und unten; seitlich integrierte Brandschutzbänder

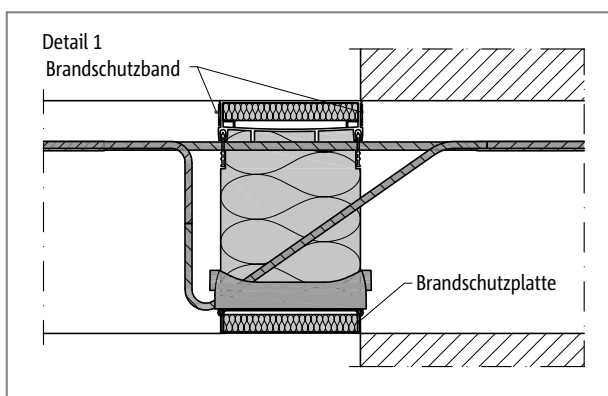


Abb. 4: Schöck Isokorb® XT Typ KL bei REI120: Detail 1

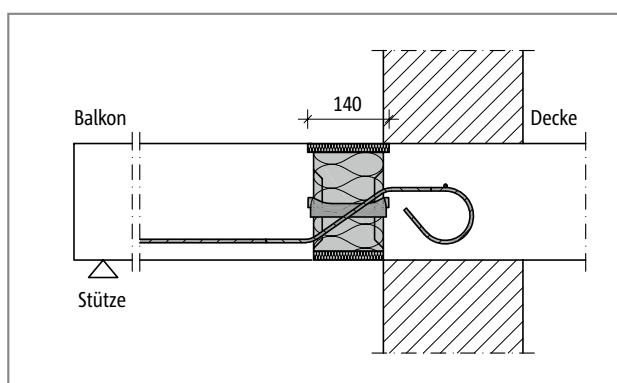


Abb. 5: Schöck Isokorb® XT Typ QL bei REI120: Brandschutzplatte oben seitlich überstehend

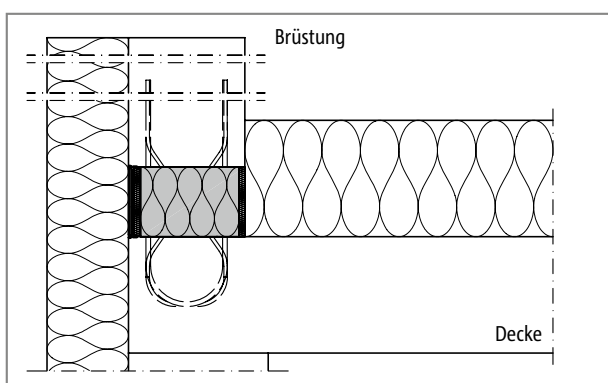


Abb. 6: Schöck Isokorb® XT Typ ZL bei EI120 mit Schöck Isokorb® XT Typ AP: Brandschutzplatte oben und unten

### **i** Brandschutz

- ▶ Die Brandschutzplatte des Schöck Isokorb® darf nicht von Nägeln oder Schrauben durchdrungen werden.
- ▶ Wird der Schöck Isokorb® in R 90-Ausführung in raumabschliessenden Wänden (z. B. XT Typ WL) oder Decken (z. B. XT Typ KL) partiell eingebaut, muss die bauseits zu ergänzende Isolierung aus Mineralwolle mit Schmelzpunkt > 1000 °C hergestellt werden, oder dem Schöck Isokorb® XT Typ ZL-EI120.

# Brandschutzklassen | Baustoffklassen | Brandschutzausführung Laubengang

## Brandschutzklassen R90, REI120, EI120

Das Brandverhalten von Bauteilen wird auf Grundlage der europäischen Norm EN 13501-2 klassifiziert.

Der Schöck Isokorb® wird als gesamtes System inklusive den angeschlossenen Bauteilen geprüft. Die Bauteilversuche finden in akkreditierten Zertifizierungsstellen in Österreich und anderen europäischen Ländern statt, welche diese gemäss den aktuellen Prüfnormen für Brandschutz durchführen.

Folgende Prüfnormen wurden hierbei berücksichtigt EN 1363-1, EN 1365-2 & EN 1366-4. Die Klassifizierung des Feuerwiderstandes hierzu erfolgte nach EN 13501-2.

Der Schöck Isokorb® XT wurde mit folgender Ausführung getestet:

- Ausführung Neopor® Dämmkörper mit ober- und unterseitig integrierten Brandschutzplatten.

Das Gutachten Nr. GS 3.2/15-245-1 der MFPA Leipzig GmbH bestätigt folgende Brandschutzklassifizierung:

## Schöck Isokorb® mit Brandschutzausrüstung

Schöck Isokorb® XT Typ	KL, KL-F, CL, KL-U, KL-O, KL-U-F, KL-O-F, QL, QL-VV, QP, QP-VV, DL, AP, HP	BP, WL
Brandschutzklasse	REI120	R 90

Schöck Isokorb® XT Typ	ZL
Brandschutzklasse	EI120

## Baustoffklassen

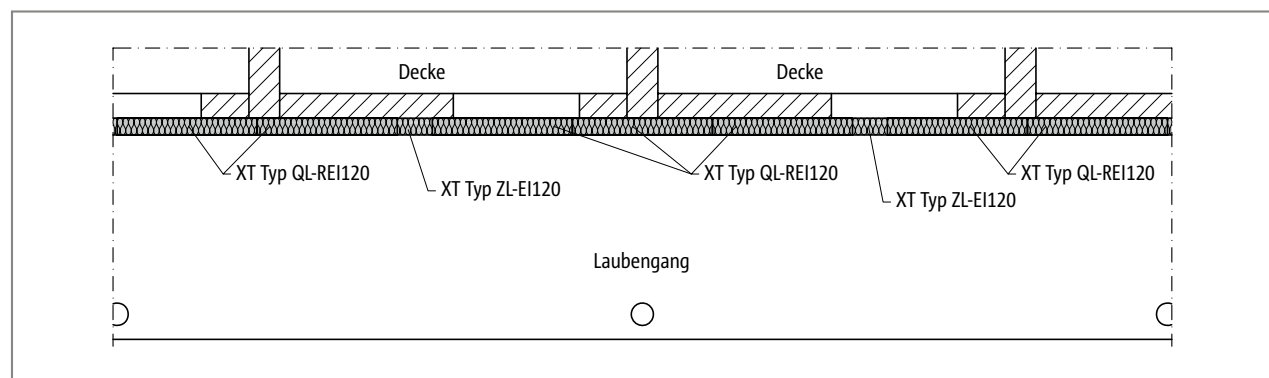
Der Schöck Isokorb® besteht in den für die Tragfähigkeit wesentlichen Bestandteilen aus nichtbrennbaren Materialien. In der Brandschutzausführung ist er auf der Oberseite und der Unterseite mit Brandschutzplatten dicht abgedeckt, die einen Durchbrand verhindern.

## i Brandschutz

- Für die Dämmung zwischen den Schöck Isokorb® ist der Schöck Isokorb® XT Typ ZL (siehe Seite 123) mit oder ohne Brandschutzausführung erhältlich. Für den Brandschutz des Anschlusses ist die Einstufung des verwendeten Schöck Isokorb® relevant.
- Der Schöck Isokorb® XT mit Brandschutz (-REI120) erfüllt die Anforderungen im Brandriegel.

## Brandschutzausführung Laubengang REI120/REI90

Bei einem Laubengang bedeutet raumabschliessend, dass die Ausführung der Fuge zwischen Platte und Wand den Brandschutzanforderungen genügt.



## Brandschutzausführung REI30

### Brandschutzklasse REI30

Die Anforderungen an die Feuerwiderstandsklasse REI30 können mit einem Schöck Isokorb® ohne Brandschutzplatten (R0) erfüllt werden, wenn

- ▶ die an den Schöck Isokorb® angrenzenden Bauteile an der Oberfläche mittels mineralischer Schutzschichten bekleidet werden oder
- ▶ die an den Schöck Isokorb® angrenzenden Bauteile an der Oberfläche mittels Schutzschichten aus nichtbrennbaren Baustoffen bekleidet werden und
- ▶ der Schöck Isokorb® in die Gesamtkonstruktion mit Schutz vor direkter Beflammung von oben und unten eingebettet ist.

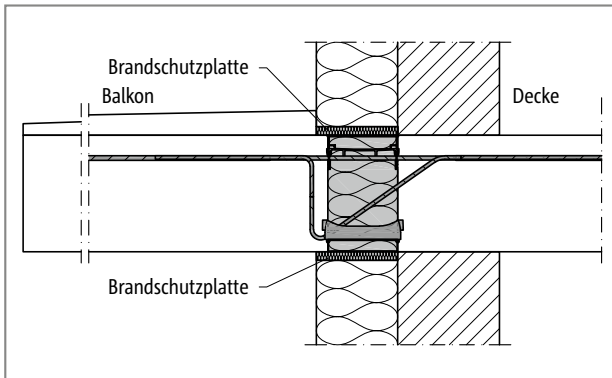


Abb. 7: Schöck Isokorb® XT Typ KL bei R0: REI30 Ausbildung im Wärmedämmverbundsystem (WDVS) mittels mineralischer Schutzschicht

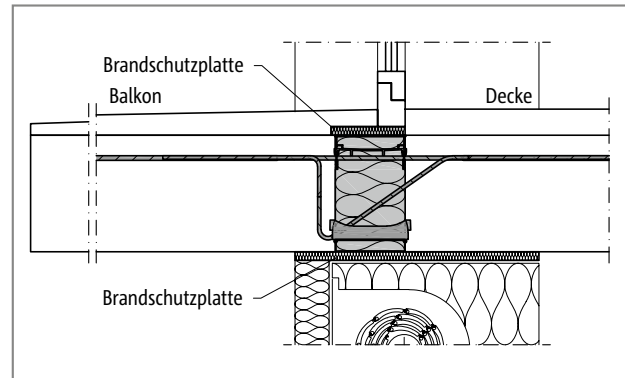


Abb. 8: Schöck Isokorb® XT Typ KL bei R0: REI30 Ausbildung im Bereich von Rolladenkästen und Fenstern mittels mineralischer Schutzschicht

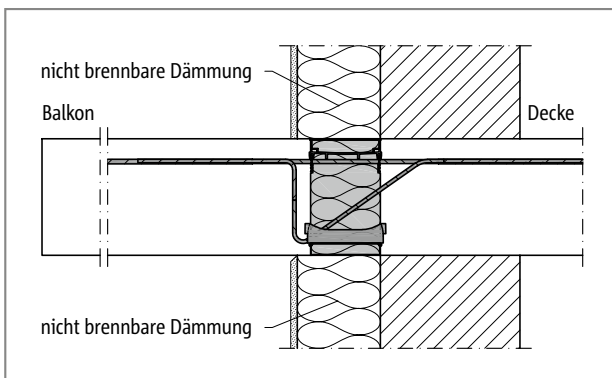


Abb. 9: Schöck Isokorb® XT Typ KL bei R0: eingebettet in nichtbrennbare Materialien, REI30

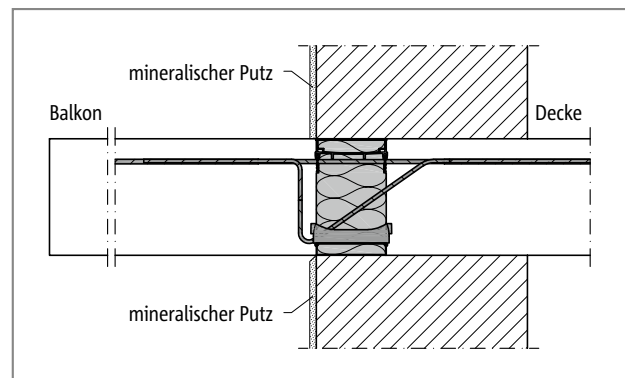


Abb. 10: Schöck Isokorb® XT Typ KL bei R0: REI30 Ausbildung im Wandbereich am Beispiel des Isokorb® XT Typ KL

## Brandschutzausführung Brandriegel

### Brandriegel/Schöck Isokorb® Brandschutzklasse REI120

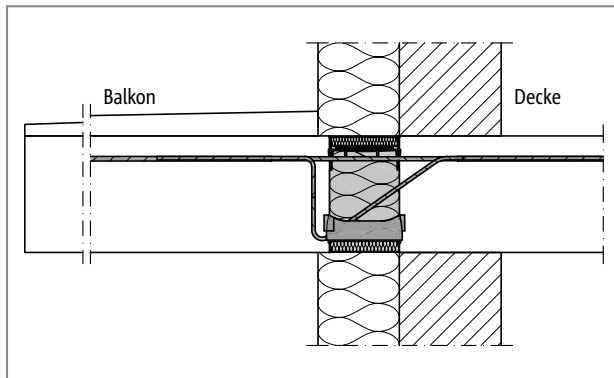


Abb. 11: Schöck Isokorb® XT Typ K bei REI120: Verwendung als Brandriegel in Verbindung mit einer Stahlbetonbalkonplatte

### Brandriegel/Brandschutzklasse REI30 von unten

Folgende Abbildungen zeigen die Möglichkeiten einen Brandriegel mit dem Schöck Isokorb® ohne Brandschutz zu gestalten:

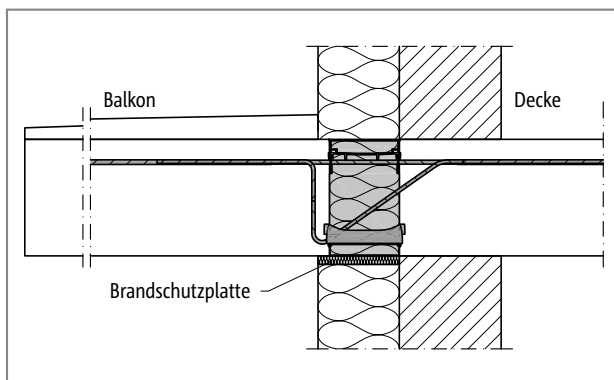


Abb. 12: Schöck Isokorb® XT Typ K bei R0: REI30 Ausbildung im Wärme-dämmverbundsystem (WDVS)

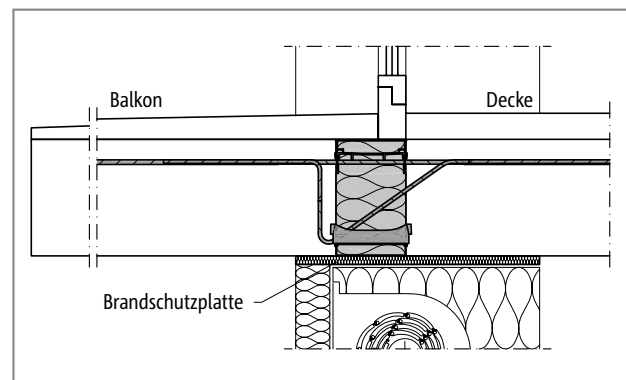


Abb. 13: Schöck Isokorb® XT Typ K bei R0: REI30 Ausbildung im Bereich von Rolladenkästen und Fenstern



**Brandschutz**

**Stahlbeton – Stahlbeton**



## Hinweise

### **i** Hinweise

- ▶ Die Schöck Isokorb® XT Typen HP ist grundsätzlich mit Schöck Isokorb® Typen der Länge 1 m zu kombinieren.
- ▶ Die Schöck Isokorb® XT Typen QP und QP-VV können einzeln eingesetzt werden, sofern die Wirkweise des Tragsystems so gewählt wird, dass die Lasteinleitung und Lastweiterleitung in den dafür vorgesehenen deckenseitigen und balkonseitigen Anschlussbereichen gewährleistet ist. Die Plattenbemessung und die daraus resultierende bauseitige Armierungsführung müssen auf die punktuelle Lasteinleitung abgestimmt sein.
- ▶ Die Bemessungstabellen beziehen sich auf die Betonfestigkeitsklasse C25/30.
- ▶ Bei unterschiedlichen Betongütern (z. B. Balkon C25/30, Decke C20/25) ist für die Bemessung des Schöck Isokorb® grundsätzlich der schwächere Beton massgebend.
- ▶ Für die beiderseits des Schöck Isokorb® anschliessenden Stahlbetonbauteile ist ein statischer Nachweis vorzulegen.
- ▶ Der Formschluss zwischen den Drucklagern und dem Beton muss gewährleistet werden, daher sind Betonierfugen unterhalb der Drucklager anzuordnen. Bei Druckfugen (SIA 262) zwischen Elementen und dem Schöck Isokorb® muss ein Ortbeton- bzw. Vergussstreifen von  $\geq 100$  mm Breite ausgeführt werden.
- ▶ Die Brandschutzplatte des Schöck Isokorb® darf nicht von Nägeln oder Schrauben durchdrungen werden.

### **i** Sonderkonstruktionen - Biegen von Betonstählen

Manche Anschlusssituationen sind mit den in dieser Technischen Information dargestellten Standard-Produktvarianten nicht realisierbar. In diesem Fall können bei der Technik (Kontakt siehe Seite 3) Sonderkonstruktionen angefragt werden.

**Achtung:** Werden Betonstähle des Schöck Isokorb® bauseitig gebogen oder hin- und zurückgebogen, liegt die Einhaltung und Überwachung der betreffenden Bedingungen ausserhalb des Einflusses der Schöck Bauteile AG. Daher erlischt in solchen Fällen unsere Gewährleistung



## FEM-Richtlinie

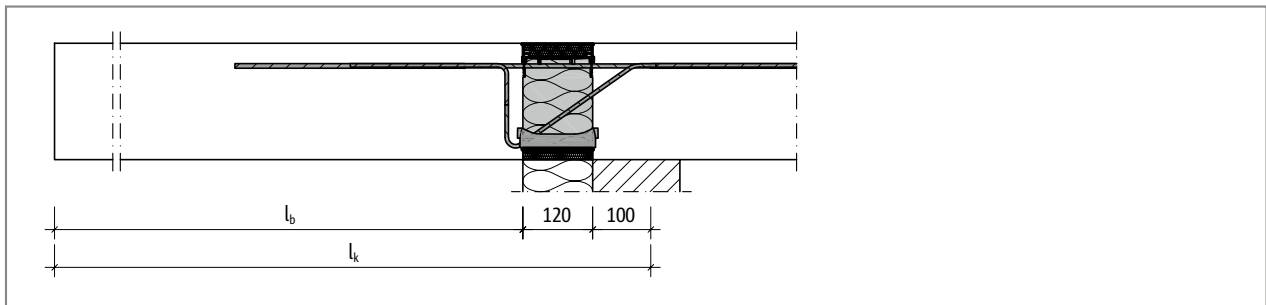


Abb. 14: Schöck Isokorb® XT Typ KL: Systemkraglänge ( $l_k$ ) für Bemessung und geometrische Kraglänge ( $l_b$ )

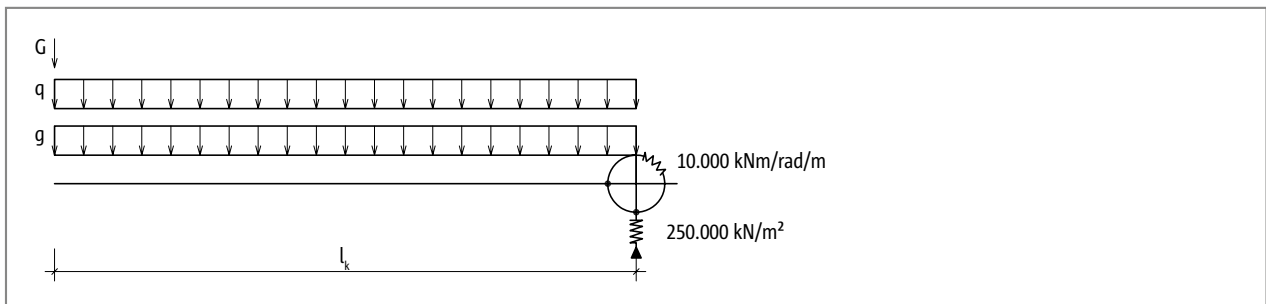


Abb. 15: Schöck Isokorb®: Näherungsweise Annahme der Federsteifigkeit

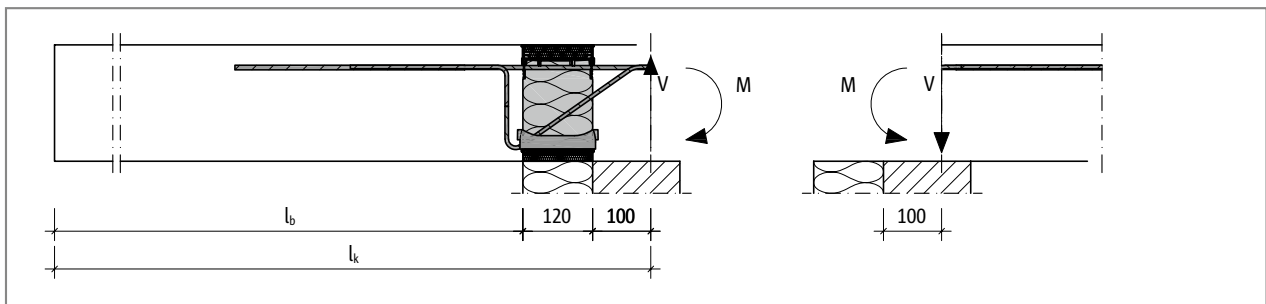


Abb. 16: Schöck Isokorb® XT Typ KL: Ermittelte Bemessungsschnittgrößen angesetzt auf Deckenplatte

## FEM-Richtlinie

Empfohlene Methode zur Bemessung von Schöck Isokorb® Typen mittels FEM-Systemen:

- ▶ Balkonplatte von der Tragstruktur des Gebäudes entkoppeln
- ▶ Schnittgrößen am Balkonplattenaufleger und Berücksichtigung der Federwerte (hinreichend genaue Näherung des Schöck Isokorb® Tragverhaltens) ermitteln
  - 10.000 kNm/rad/m (Drehfeder)
  - 250.000 kN/m<sup>2</sup> (Senkfeder)
- ▶ Schöck Isokorb® Typ wählen und die errechneten Werte  $v_{ed}$  und  $m_{ed}$  als äussere Randlasten auf die Tragstruktur des Gebäudes ansetzen.

Die Steifigkeiten im Auflagerbereich der Tragstruktur (Decke/Wand) werden im Normalfall als unendlich steif angenommen. Nur bei stark unterschiedlichen Steifigkeitsverhältnissen vom angeschlossenen und stützenden Bauteil sind die linear veränderlichen Momente und Querkräfte entlang des Plattenrandes zu berücksichtigen.

Die errechneten Schnittgrößen werden sowohl für die Bemessung des Schöck Isokorb® als auch für die Bemessung der Decken- und Wandkonstruktion des Gebäudes benutzt.

### i FEM-Richtlinie

- ▶ Der Schöck Isokorb® kann keine Drillmomente übertragen.

## Ermüdung/Temperatureinwirkung

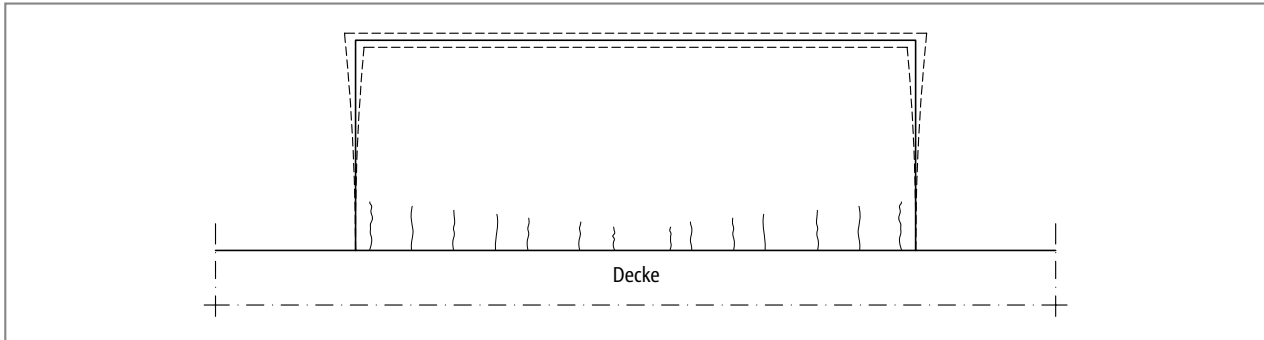


Abb. 17: Balkonplatte ohne Schöck Isokorb®: Rissbildung durch Ermüdung möglich

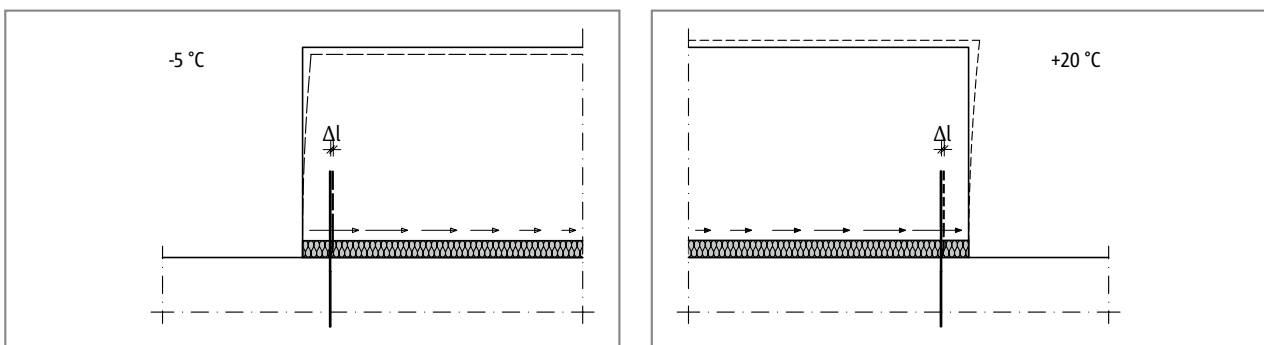


Abb. 18: Schöck Isokorb®: Verschiebung der äusseren Stäbe einer Balkonplatte um  $\Delta l$  infolge einer Temperaturverformung

Balkonplatten, Laubengänge und Vordachkonstruktionen dehnen sich bei Erwärmung aus und ziehen sich bei Abkühlung zusammen. Bei einer durchlaufenden Stahlbetonplatte können an dieser Stelle infolge Zwängungen Risse in der Stahlbetonplatte entstehen, durch die Feuchtigkeit eindringen kann.

Der Schöck Isokorb® definiert eine Fuge, die bei sachgerechter Ausführung Risse im Beton verhindert.

Die Zugstäbe, die Querkraftstäbe und das HTE-Compact® Drucklager im Schöck Isokorb® werden durch die Temperaturbeanspruchung immer wieder quer zu ihrer Achse ausgelenkt. Deshalb ist für den Schöck Isokorb® ein Nachweis der Ermüdungssicherheit zu führen. Dieser Nachweis der Ermüdungssicherheit wird durch die Einhaltung der für den jeweiligen Schöck Isokorb® Typ zulässigen Dehnfugenabstände  $e$  (lt. Zulassung) erbracht. So wird eine Materialermüdung und das Versagen des Bauteils über die geplante Nutzungsdauer ausgeschlossen.

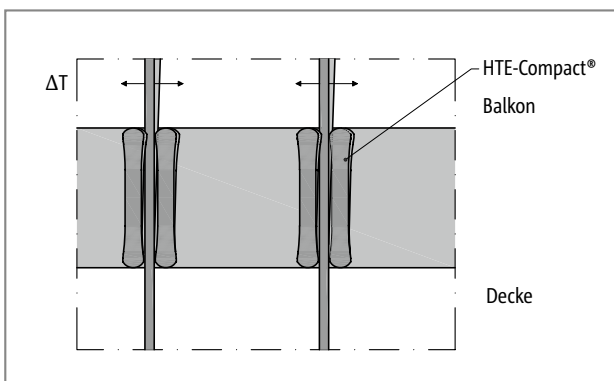


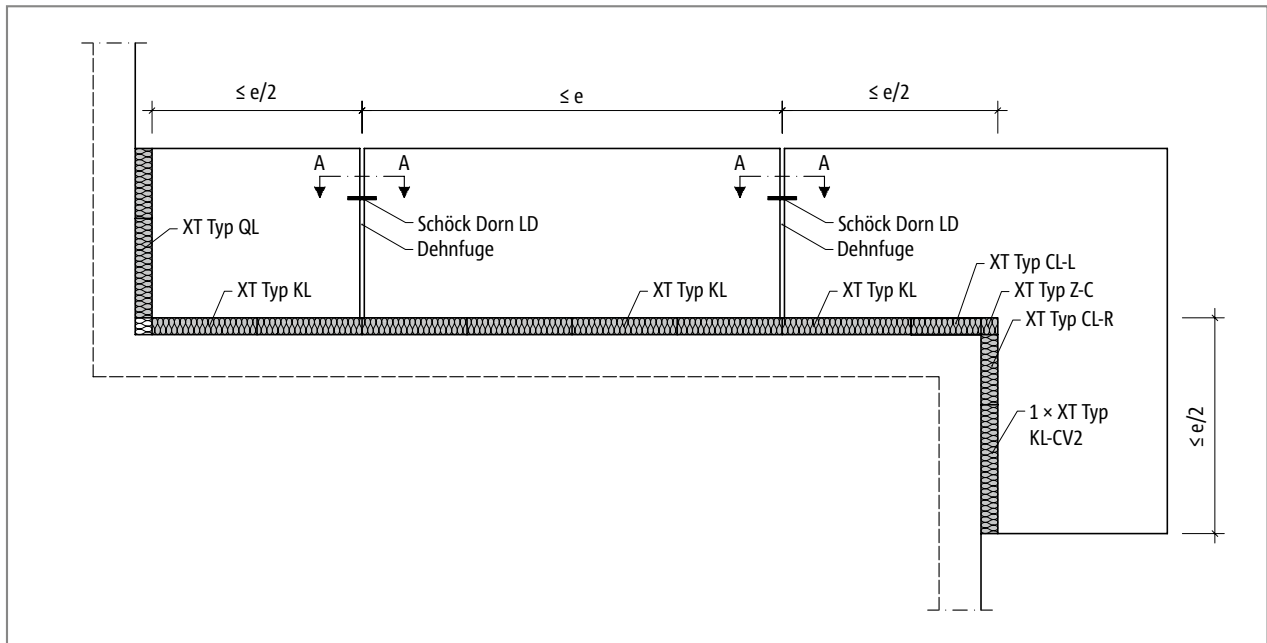
Abb. 19: Schöck Isokorb® Detail: Auslenkung der Drucklager infolge Temperaturdifferenz

Das HTE-Compact® Drucklager gleicht die Bewegung der Bauteile durch individuelle Schrägstellung jedes einzelnen Druckelementes aus. Die Stäbe werden nur im ermüdungssicheren Bereich ausgelenkt.

## Dehnfugenabstand | Ermüdung

### Maximaler Dehnfugenabstand

Wenn die Bauteillänge den maximalen Dehnfugenabstand  $e$  übersteigt, müssen in die aussenliegenden Betonbauteile rechtwinklig zur Dämmebene Dehnfugen eingebaut werden, um die Einwirkung infolge von Temperaturänderungen zu begrenzen. Bei Fixpunkten wie z. B. Ecken von Balkonen, Attiken und Brüstungen gilt der halbe maximale Dehnfugenabstand  $e/2$ .



Die maximal zulässigen Dehnfugenabstände  $e$  der Schöck Isokorb® Typen sind abhängig vom Stabdurchmesser und der Konstruktionsart der gewählten Schöck Isokorb® Typen. Für den jeweiligen Schöck Isokorb® Typ sind die maximalen Dehnfugenabstände  $e$  im Produktkapitel angegeben.

Die Querkraftübertragung in der Dehnfuge kann mit einem längsverschieblichem Querkraftdorn, z. B. Schöck Dorn sichergestellt werden.

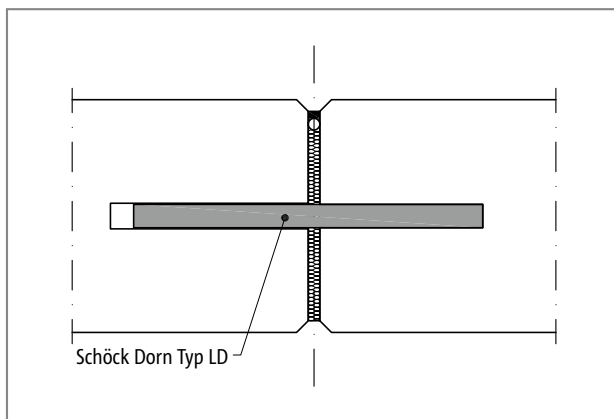


Abb. 20: Schöck Dorn: Dehnfugenausbildung Ortbeton

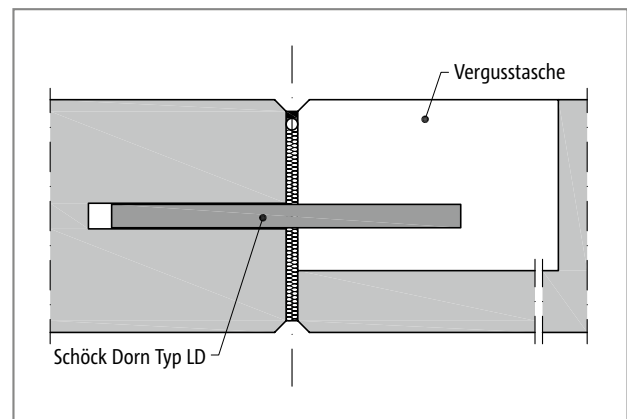


Abb. 21: Schöck Dorn: Dehnfugenausbildung Elementbalkon

### **i** Dehnfugen

- Details für die Ausbildung von Dehnfugen siehe auch: Technische Information Schöck Dorn Anwendungsbeispiele.

## Baustoffe

### Baustoffe Schöck Isokorb®

Betonstahl	B500B nach DIN 488-1
Baustahl	S 235 JRG1, S 235 JO, S 235 J2, S 355 JR, S 355 J2, oder S 355 JO nach SN EN 10025-2 für die Druckplatten
Nichtrostender Stahl	Betonrippenstahl B500B NR, Werkstoff-Nr. 1.4571 oder 1.4482 nach Zulassung Z-15.7-240 Zugstäbe Werkstoff-Nr. 1.4482 ( $f_{yk} = 700 \text{ N/mm}^2$ ) Glatter Stabstahl, Werkstoff-Nr. 1.4571 oder 1.4404 der Verfestigungsstufe S 460
Beton-Drucklager	HTE-Compact®-Drucklager (Drucklager aus microstahlfaser-bewehrtem Hochleistungsfeinbeton) PE-HD Kunststoffummantelung
Dämmstoff	Neopor® - dieser Dämmstoff ist ein Polystyrol-Hartschaum und eine eingetragene Marke der BASF, $\lambda = 0,031 \text{ W/(m}\cdot\text{K)}$ , Baustoffklassifizierung B1 (schwer entflammbar)
Brandschutz-Material	Leichtbauplatten der Baustoffklasse A1, zementgebundene Brandschutzplatten, Mineralwolle: $\rho \geq 150 \text{ kg/m}^3$ , Schmelzpunkt $T \geq 1000 \text{ °C}$ und integrierte Feuerschutzbänder

### Anschliessende Bauteile

Betonstahl	B500A oder B500B nach DIN 488-1, bzw. SIA 262
Beton	Normalbeton nach SN EN 206-1 mit einer Trockenrohddichte von $2000 \text{ kg/m}^3$ bis $2600 \text{ kg/m}^3$ (Leichtbeton ist nicht zulässig)
	<b>Indikative Mindestfestigkeitsklasse der Aussenbauteile:</b> Mindestens C25/30 und in Abhängigkeit der Umweltklassen nach SIA 262
	<b>Indikative Betonfestigkeitsklasse der Innenbauteile:</b> Mindestens C20/25 und in Abhängigkeit der Umweltklassen nach SIA 262

### Hinweis zum Biegen von Betonstählen

Bei der Produktion des Schöck Isokorb® im Werk wird durch Überwachung sichergestellt, dass die Bedingungen der bauaufsichtlichen Zulassung und der SIA 262 bezüglich Biegen von Betonstählen eingehalten werden.

Achtung: Werden original Schöck Isokorb® Betonstähle bauseitig gebogen oder hin- und zurückgebogen, liegt die Einhaltung und Überwachung der betreffenden Bedingungen (europäische technische Bewertung (ETA), SIA 262) ausserhalb des Einflusses der Schöck Bauteile GmbH. Daher erlischt in solchen Fällen unsere Gewährleistung.

## ✓ Checkliste

- Ist der zum statischen System passende Schöck Isokorb® Typ gewählt? T Typ QL gilt als reiner Querkraftanschluss (Momentengelenk).
- Sind die Einwirkungen am Schöck Isokorb®-Anschluss auf Bemessungsniveau ermittelt?
- Ist die Systemkraglänge bzw. die Systemstützweite zugrunde gelegt?
- Ist bei der Berechnung mit FEM die Schöck FEM-Richtlinie berücksichtigt?
- Ist die für den jeweiligen Schöck Isokorb® Typ erforderliche Mindestplattendicke  $H_{min}$  berücksichtigt?
- Sind die maximal zulässigen Dehnfugenabstände berücksichtigt?
- Ist der zusätzliche Verformungsanteil infolge des Schöck Isokorb® berücksichtigt?
- Ist bei der resultierenden Überhöhungsangabe die Entwässerungsrichtung berücksichtigt? Ist das Überhöhungsmass in die Werkpläne eingetragen?
- Wurde, der für den jeweiligen Schöck Isokorb® Typ, in Verbindung mit Elementdecken in der Druckfuge erforderliche Ort-betonstreifen in die Ausführungspläne eingezeichnet?
- Sind die Empfehlungen zur Begrenzung der Biegeschlankheit eingehalten?
- Ist die jeweils erforderliche bauseitige Anschlussarmierung definiert?
- Ist bei einem Anschluss an eine Decke mit Höhenversatz oder an eine Wand die erforderliche Bauteilgeometrie vorhanden? Ist eine Sonderkonstruktion erforderlich?
- Sind planmässig vorhandene Horizontallasten z. B. aus Winddruck berücksichtigt? Ist dafür zusätzlich Schöck Isokorb® T Typ HP erforderlich?
- Sind die Anforderungen hinsichtlich Brandschutz geklärt und ist der entsprechende Zusatz in der Isokorb®-Typenbezeichnung und in den Ausführungsplänen eingetragen?
- Sind die bei Vollfertig-Balkonen evtl. erforderlichen Unterbrechungen für die stirnseitigen Transportanker und Regenfallrohre bei innenliegender Entwässerung berücksichtigt? Ist der maximale Achsabstand der Isokorb®-Stäbe von 300 mm eingehalten?
- Ist bei einem Linienanschluss des Schöck Isokorb® T Typ HP in Kombination mit mehreren Schöck Isokorb® der Länge 1 m die Verminderung der Bemessungswerte des Linienanschlusses berücksichtigt?



## Schöck Isokorb® XT Typ K



### **Schöck Isokorb® XT Typ K**

Für auskragende Balkone geeignet. Er überträgt negative Momente und positive Querkräfte. Der Schöck Isokorb® XT Typ KL der Nebentragstufe VV überträgt negative Momente, positive und negative Querkräfte.

XT  
Typ K

Stahlbeton – Stahlbeton

## Elementanordnung | Einbauschnitte

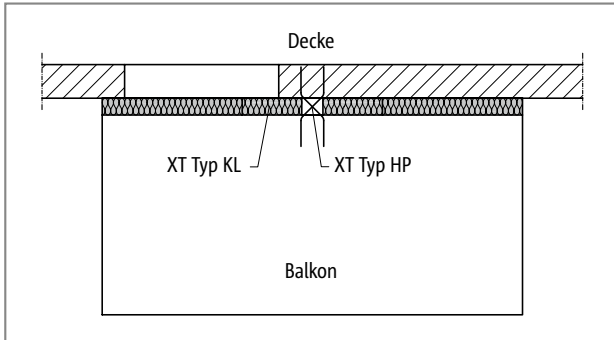


Abb. 22: Schöck Isokorb® XT Typ KL: Balkon frei auskragend; optional mit XT Typ H bei planmässigen Horizontallasten (z. B. geschlossene Brüstungen)

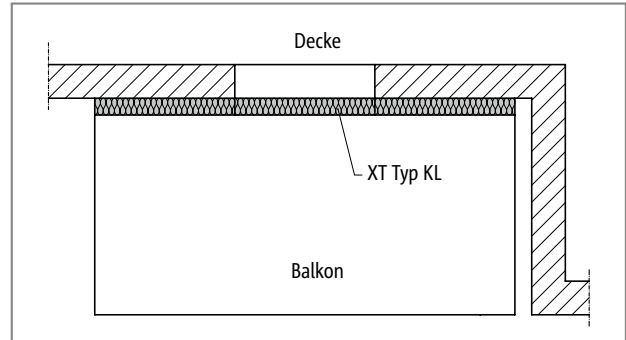


Abb. 23: Schöck Isokorb® XT Typ KL: Balkon bei Fassadenversprung

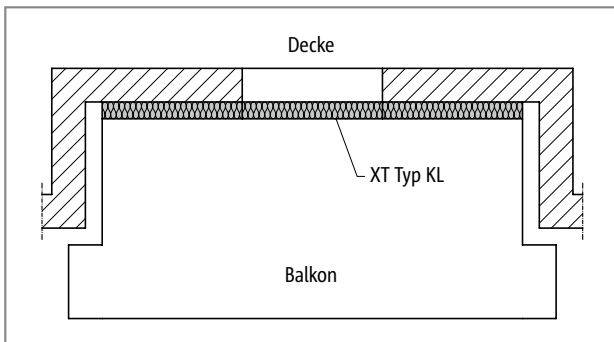


Abb. 24: Schöck Isokorb® XT Typ KL: Balkon bei Fassadenrücksprung

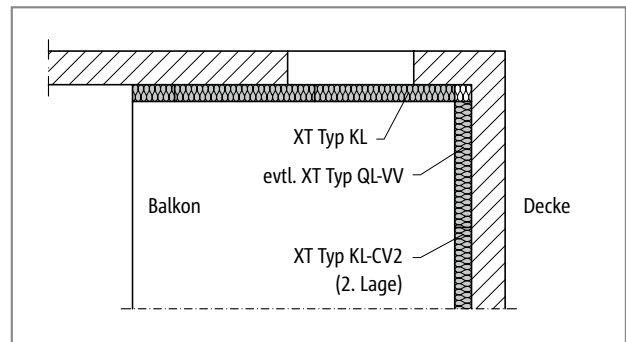


Abb. 25: Schöck Isokorb® XT Typ KL, QL-VV: Balkon bei Inneneck, zweiseitig aufliegend

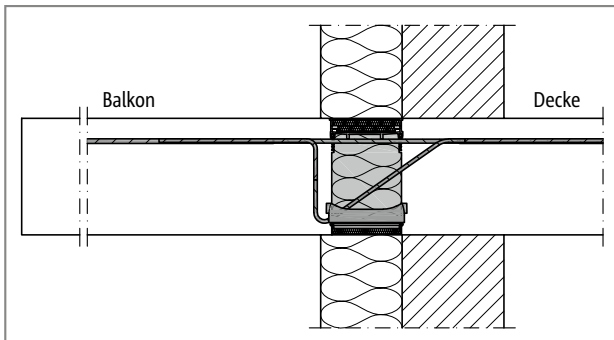


Abb. 26: Schöck Isokorb® XT Typ KL: Anschluss bei Wärmedämmverbundsystem (WDVS)

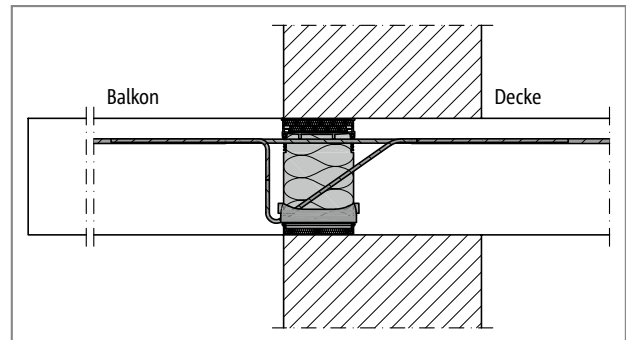


Abb. 27: Schöck Isokorb® XT Typ KL: Anschluss bei einschaligem Mauerwerk

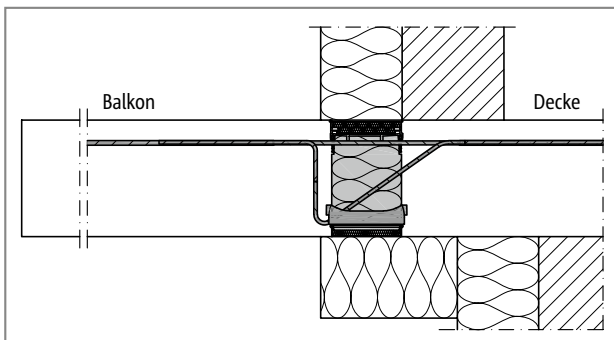


Abb. 28: Schöck Isokorb® XT Typ KL: Anschluss bei indirekt gelagerter Decke und WDVS

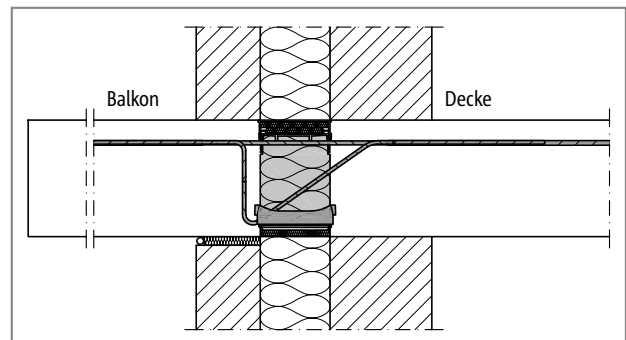


Abb. 29: Schöck Isokorb® XT Typ KL: Anschluss bei zweischaligem Mauerwerk mit Kerndämmung



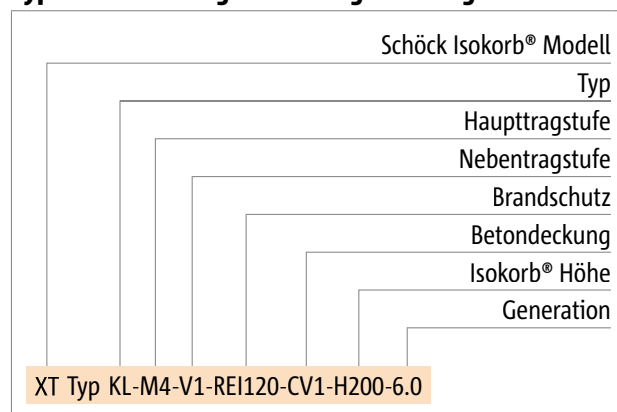
## Produktvarianten | Typenbezeichnung | Sonderkonstruktionen

### Varianten Schöck Isokorb® XT Typ K

Die Ausführung des Schöck Isokorb® XT Typ KL kann wie folgt variiert werden:

- ▶ Haupttragstufe:  
M1 bis M10
- ▶ Nebentragstufe:  
V1 bis V2, VV1
- ▶ Feuerwiderstandsklasse:  
R0: Standard, für besseren Wärmeschutz und Schallschutz  
REI120
- ▶ Betondeckung der Zugstäbe:  
CV1 = 35 mm, CV2 = 50 mm
- ▶ Isokorb® Höhe:  
H = 160 - 250 mm für Schöck Isokorb® XT Typ KL und Betondeckung CV1  
H = 180 - 250 mm für Schöck Isokorb® XT Typ KL und Betondeckung CV2
- ▶ Generation:  
6.0

### Typenbezeichnung in Planungsunterlagen



#### **i** Brandschutz

- ▶ Der Schöck Isokorb® wird standardmässig ohne Brandschutzausführung (-R0) ausgeliefert. Ist die Brandschutzausführung gewünscht, ist dies explizit mit (-REI120) zu kennzeichnen.

#### **i** Sonderkonstruktionen

Anschlussituationen, die mit den in dieser Information dargestellten Standard-Produktvarianten nicht realisierbar sind, können bei unserer Technik (Kontakt siehe Seite 3) angefragt werden.

Gemäss Zulassung sind Höhen bis 500 mm möglich.

Dies gilt auch bei zusätzlichen Anforderungen infolge Elementbauweise.

## Bemessung C25/30

Schöck Isokorb® XT Typ KL		M1	M2	M3	M4	M5	M6	
Bemessungswerte bei	Betondeckung CV		Betonfestigkeitsklasse $\geq$ C25/30					
	CV1	CV2	$m_{rd,y}$ [kNm/m]					
Isokorb® Höhe H [mm]	160		-8,9	-15,0	-20,8	-23,8	-25,5	-29,3
		180	-9,5	-16,0	-22,0	-25,2	-27,2	-31,3
	170		-10,0	-16,9	-23,2	-26,5	-28,8	-33,0
		190	-10,7	-17,9	-24,4	-27,9	-30,6	-35,0
	180		-11,2	-18,8	-25,6	-29,2	-32,1	-36,8
		200	-11,8	-19,8	-26,7	-30,6	-33,9	-38,8
	190		-12,3	-20,7	-27,9	-31,9	-35,5	-40,6
		210	-13,0	-21,8	-29,1	-33,3	-37,1	-42,4
	200		-13,6	-22,7	-30,3	-34,6	-38,7	-44,2
		220	-14,3	-23,8	-31,5	-36,0	-40,3	-46,0
	210		-14,8	-24,7	-32,7	-37,3	-41,9	-47,8
		230	-15,5	-25,8	-33,8	-38,7	-43,4	-49,6
	220		-16,0	-26,7	-35,0	-40,0	-45,0	-51,4
		240	-16,8	-27,9	-36,2	-41,4	-46,6	-53,2
	230		-17,3	-28,7	-37,4	-42,7	-48,2	-55,0
	250	-18,1	-29,9	-38,6	-44,1	-49,7	-56,8	
240		-18,6	-30,8	-39,8	-45,4	-51,3	-58,6	
	250	-20,0	-33,0	-42,1	-48,1	-54,4	-62,2	
Nebentragstufe			$v_{rd,z}$ [kN/m]					
	V1		28,2	28,2	28,2	35,3	35,3	35,3
	V2		50,1	50,1	62,7	62,7	62,7	62,7
	VV1		-	-	$\pm 50,1$	$\pm 50,1$	$\pm 50,1$	$\pm 50,1$

Schöck Isokorb® XT Typ KL	M1	M2	M3	M4	M5	M6
Isokorb® Länge [mm]	1000	1000	1000	1000	1000	1000
Zugstäbe V1/V2	4 $\varnothing$ 8	7 $\varnothing$ 8	10 $\varnothing$ 8	12 $\varnothing$ 8	13 $\varnothing$ 8	15 $\varnothing$ 8
Zugstäbe VV1	-	-	12 $\varnothing$ 8	14 $\varnothing$ 8	15 $\varnothing$ 8	8 $\varnothing$ 12
Querkraftstäbe V1	4 $\varnothing$ 6	4 $\varnothing$ 6	4 $\varnothing$ 6	5 $\varnothing$ 6	5 $\varnothing$ 6	5 $\varnothing$ 6
Querkraftstäbe V2	4 $\varnothing$ 8	4 $\varnothing$ 8	5 $\varnothing$ 8	5 $\varnothing$ 8	5 $\varnothing$ 8	5 $\varnothing$ 8
Querkraftstäbe VV1	-	-	4 $\varnothing$ 8 + 4 $\varnothing$ 8	4 $\varnothing$ 8 + 4 $\varnothing$ 8	4 $\varnothing$ 8 + 4 $\varnothing$ 8	4 $\varnothing$ 8 + 4 $\varnothing$ 8
Drucklager V1/V2 (Stk.)	4	6	7	8	7	8
Drucklager VV1 (Stk.)	-	-	8	8	12	13
Sonderbügel VV1 (Stk.)	-	-	-	-	-	4

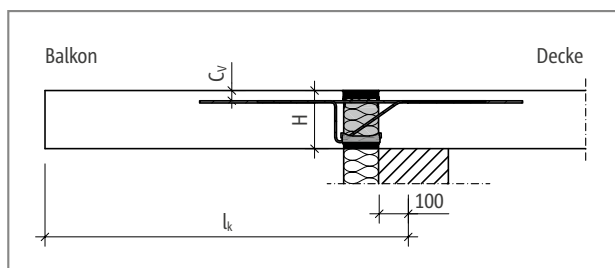


Abb. 30: Schöck Isokorb® XT Typ KL: Statisches System

## Bemessung C25/30

Schöck Isokorb® XT Typ KL		M7	M8	M9	M10	M10	
Bemessungswerte bei	Betondeckung CV		Betonfestigkeitsklasse $\geq$ C25/30				$\geq$ C30/37
	CV1	CV2	$m_{Rd,y}$ [kNm/m]				
Isokorb® Höhe H [mm]	160		-33,1	-37,1	-46,4	-46,4	-50,2
		180	-35,4	-39,7	-49,2	-49,2	-53,3
	170		-37,5	-42,0	-52,1	-52,1	-56,3
		190	-39,8	-44,6	-54,9	-54,9	-59,4
	180		-41,8	-46,8	-57,8	-57,8	-62,5
		200	-44,2	-49,2	-60,7	-60,7	-65,6
	190		-46,2	-51,5	-63,5	-63,5	-68,7
		210	-48,6	-53,8	-66,4	-66,4	-71,8
	200		-50,7	-56,2	-69,3	-69,3	-74,9
		220	-53,1	-58,5	-72,1	-72,1	-78,0
	210		-55,2	-60,8	-75,0	-75,0	-81,1
		230	-57,7	-63,1	-77,8	-77,8	-84,2
	220		-59,8	-65,4	-80,7	-80,7	-87,3
		240	-62,1	-67,8	-83,6	-83,6	-90,4
230		-64,2	-70,1	-86,4	-86,4	-93,5	
	250	-66,4	-72,4	-89,3	-89,3	-96,6	
240		-68,5	-74,7	-92,2	-92,2	-99,7	
	250	-72,8	-79,4	-97,9	-97,9	-105,9	
Nebentragstufe			$v_{Rd,z}$ [kN/m]				
	V1		75,2	87,8	112,8	112,8	112,8
	V2		100,3	112,8	125,4	125,4	125,4
	VV1		75,2/-50,1	87,8/-50,1	-	-	

Schöck Isokorb® XT Typ KL	M7	M8	M9	M10	M10
Isokorb® Länge [mm]	1000	1000	1000	1000	1000
Zugstäbe V1/V2	8 $\emptyset$ 12	9 $\emptyset$ 12	12 $\emptyset$ 12	13 $\emptyset$ 12	13 $\emptyset$ 12
Zugstäbe VV1	9 $\emptyset$ 12	11 $\emptyset$ 12	-	-	-
Querkraftstäbe V1	6 $\emptyset$ 8	7 $\emptyset$ 8	9 $\emptyset$ 8	9 $\emptyset$ 8	9 $\emptyset$ 8
Querkraftstäbe V2	8 $\emptyset$ 8	9 $\emptyset$ 8	10 $\emptyset$ 8	10 $\emptyset$ 8	10 $\emptyset$ 8
Querkraftstäbe VV1	6 $\emptyset$ 8 + 4 $\emptyset$ 8	7 $\emptyset$ 8 + 4 $\emptyset$ 8	-	-	-
Drucklager V1/V2 (Stk.)	11	12	18	18	18
Drucklager VV1 (Stk.)	15	17	-	-	-
Sonderbügel (Stk.)	4	4	4	4	4

### **i** Hinweise zur Bemessung

- Für Kragplattenkonstruktionen ohne Nutzlast, beansprucht aus Momentenbeanspruchung ohne direkte Querkraftwirksamkeit oder leichte Konstruktionen, benutzen Sie bitte die Schöck Bemessungssoftware oder kontaktieren unsere Anwendungstechnik.

## Verformung/Überhöhung

### Verformung

Die in der Tabelle angegebenen Verformungsfaktoren ( $\tan \alpha$  [%]) resultieren allein aus der Verformung des Schöck Isokorb® im Grenzzustand der Gebrauchstauglichkeit. Sie dienen zur Abschätzung der erforderlichen Überhöhung. Die rechnerische Überhöhung der Balkonplattenschalung ergibt sich aus der Berechnung nach SIA 262 zuzüglich der Verformung aus Schöck Isokorb®. Die vom Ingenieur/Konstrukteur in den Ausführungsplänen zu nennende Überhöhung der Balkonplattenschalung (Basis: errechnete Gesamtverformung aus Kragplatte + Deckendrehwinkel + Schöck Isokorb®) sollte so gerundet werden, dass die planmässige Entwässerungsrichtung eingehalten wird (aufrunden: bei Entwässerung zur Gebäudefassade, abrunden: bei Entwässerung zum Kragplattenende).

### Verformung ( $w_{\text{ü}}$ ) infolge Schöck Isokorb®

$$w_{\text{ü}} = \tan \alpha \cdot l_{\text{k}} \cdot (m_{\text{üd}} / m_{\text{Rd}}) \cdot 10 \text{ [mm]}$$

#### Einzusetzende Faktoren:

$\tan \alpha$  = Tabellenwert einsetzen

$l_{\text{k}}$  = Auskragungslänge [m]

$m_{\text{üd}}$  = Massgebendes Biegemoment [kNm/m] im Grenzzustand der Tragfähigkeit für die Ermittlung der Verformung  $w_{\text{ü}}$  [mm] aus Schöck Isokorb®.

Die für die Verformung anzusetzende Lastkombination wird vom Ingenieur festgelegt.

(Empfehlung: Lastkombination für die Ermittlung der Überhöhung  $w_{\text{ü}}$ :  $g+q/2$ ,  $m_{\text{üd}}$  im Grenzzustand der Tragfähigkeit ermitteln)

$m_{\text{Rd}}$  = Maximales Bemessungsmoment [kNm/m] des Schöck Isokorb®

### Berechnungsbeispiel siehe Seite 43

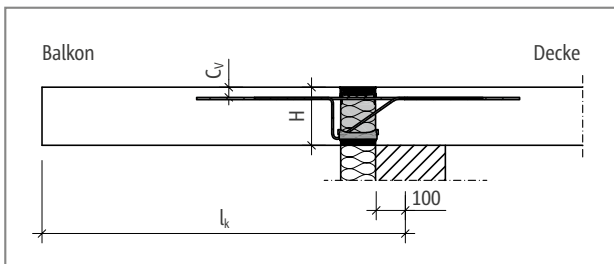


Abb. 31: Schöck Isokorb® XT Typ KL: Statisches System

Schöck Isokorb® XT Typ KL		M1 - M6		M7 - M10	
Verformungsfaktoren bei		$\tan \alpha$ [%]		$\tan \alpha$ [%]	
		CV1	CV2	CV1	CV2
Isokorb® Höhe H [mm]	160	1,1	-	1,4	-
	170	1,0	-	1,2	-
	180	0,9	1,1	1,1	1,3
	190	0,9	1,0	1,0	1,2
	200	0,8	0,9	0,9	1,0
	210	0,7	0,8	0,9	1,0
	220	0,7	0,8	0,8	0,9
	230	0,6	0,7	0,7	0,8
	240	0,6	0,7	0,7	0,8
	250	0,6	0,6	0,7	0,7

## Biegeschlankheit

### Biegeschlankheit

Zur Sicherstellung der Gebrauchstauglichkeit empfehlen wir die Begrenzung der Biegeschlankheit auf folgende maximale Auskragungslängen  $l_k$  [m]:

Schöck Isokorb® XT Typ KL		M1 - M10	
maximale Auskragungslänge bei		$l_{k,max}$ [m]	
		CV1	CV2
Isokorb® Höhe H [mm]	160	1,65	-
	170	1,78	-
	180	1,90	1,70
	190	2,03	1,80
	200	2,15	1,90
	210	2,28	2,00
	220	2,40	2,10
	230	2,53	2,20
	240	2,65	2,30
	250	2,78	2,40

### Maximale Auskragungslänge

Die Tabellenwerte beruhen auf den folgenden Annahmen:

- ▶ Begehbarer Balkon
- ▶ Betonwichte  $\gamma=25 \text{ kN/m}^3$
- ▶ Eigengewicht des Balkonbelags  $g_2 \leq 1,2 \text{ kN/m}^2$
- ▶ Balkongeländer  $g_R \leq 0,75 \text{ kN/m}$
- ▶ Nutzlast  $q = 4,0 \text{ kN/m}^2$  mit dem Beiwert  $\psi_{2,i} = 0,3$  für die quasi-ständige Kombination
- ▶ Eigenfrequenz  $f_e \geq 7,5 \text{ Hz}$

### **i** maximale Auskragungslänge

- ▶ Die maximale Auskragungslänge zur Sicherstellung der Gebrauchstauglichkeit ist ein Richtwert. Sie kann beim Einsatz des Schöck Isokorb® XT Typ KL durch die Tragfähigkeit begrenzt werden.

## Dehnfugenabstand

### Maximaler Dehnfugenabstand

Wenn die Bauteillänge den maximalen Dehnfugenabstand  $e$  übersteigt, müssen in die aussenliegenden Betonbauteile rechtwinklig zur Dämmebene Dehnfugen eingebaut werden, um die Einwirkung infolge von Temperaturänderungen zu begrenzen. Bei Fixpunkten wie z.B. Ecken von Balkonen, Attiken und Brüstungen gilt der halbe maximale Dehnfugenabstand  $e/2$ . Die Querkraftübertragung in der Dehnfuge kann mit einem längsverschieblichem Querkraftdorn, z. B. Schöck Dorn sichergestellt werden.

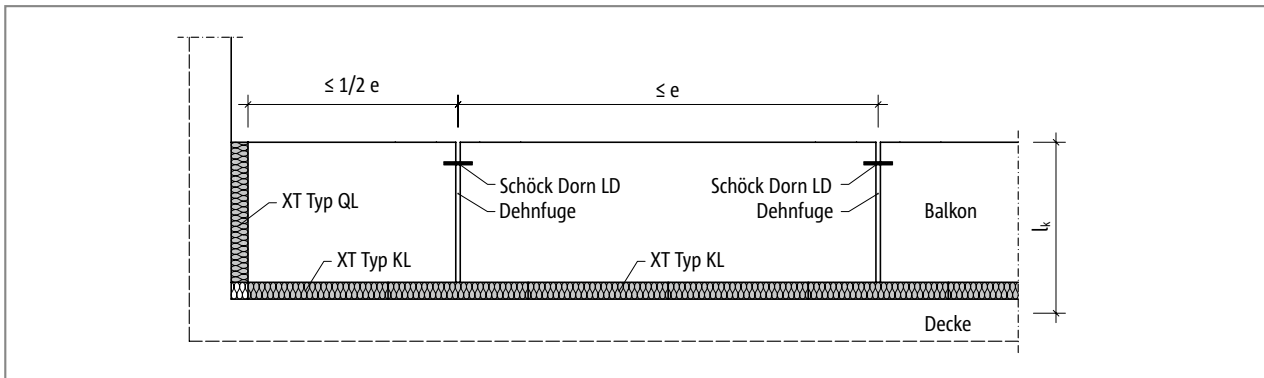


Abb. 32: Schöck Isokorb® XT Typ KL: Dehnfugenanordnung

Schöck Isokorb® XT Typ KL		M1 - M6-V1, V2	M6-VV1 - M10
maximaler Dehnfugenabstand		e [m]	
Dämmkörperdicke [mm]	120	23,0	21,7

### i Randabstände

Der Schöck Isokorb® muss an der Dehnfuge so angeordnet werden, dass folgende Bedingungen eingehalten werden:

- ▶ Für den Achsabstand der Zugstäbe vom freien Rand bzw. von der Dehnfuge gilt:  $e_R \geq 50$  mm und  $e_R \leq 150$  mm.
- ▶ Für den Achsabstand der Druckelemente vom freien Rand bzw. von der Dehnfuge gilt:  $e_R \geq 50$  mm.
- ▶ Für den Achsabstand der Querkraftstäbe vom freien Rand bzw. von der Dehnfuge gilt:  $e_R \geq 100$  mm und  $e_R \leq 150$  mm.

# Bauseitige Armierung

## Direkte Lagerung

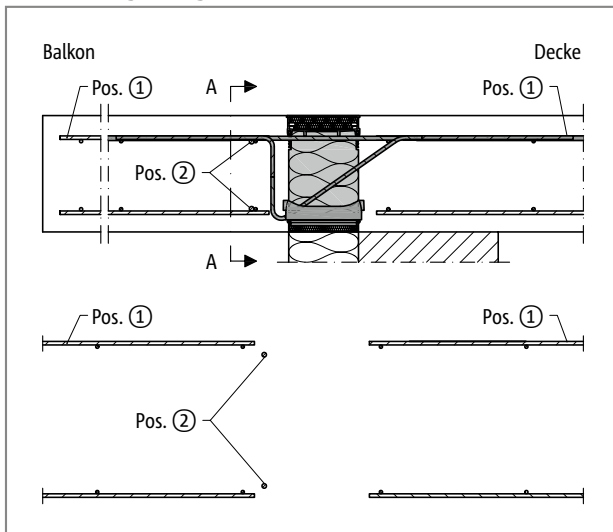


Abb. 33: Schöck Isokorb® XT Typ KL: Bauseitige Armierung bei direkter Lagerung

## Indirekte Lagerung

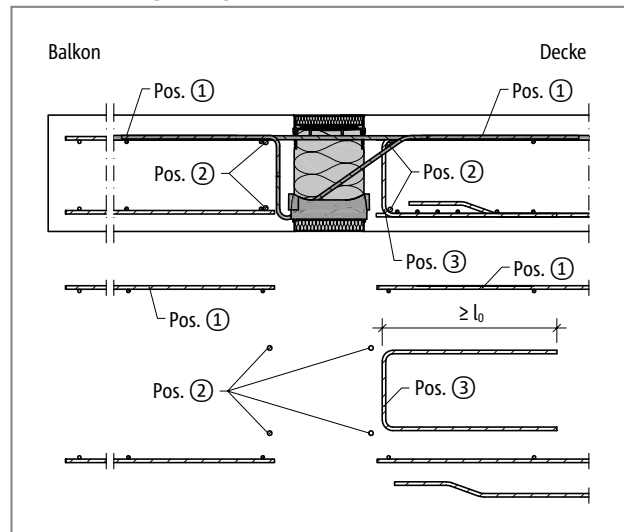


Abb. 34: Schöck Isokorb® XT Typ KL: Bauseitige Armierung bei indirekter Lagerung

## Direkte und Indirekte Lagerung

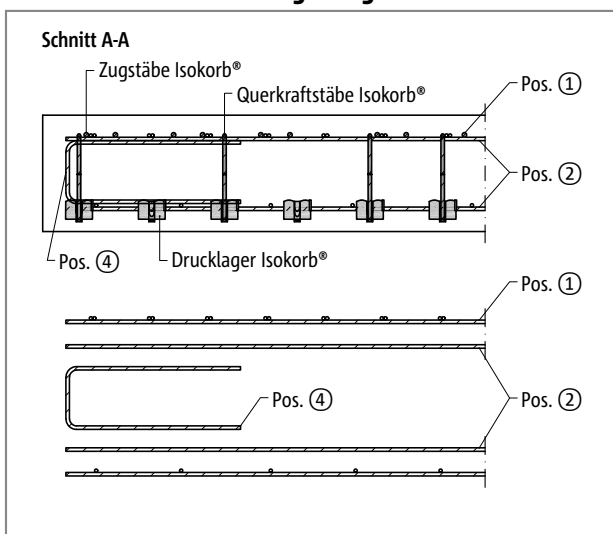


Abb. 35: Schöck Isokorb® XT Typ KL: Bauseitige Armierung balkonseitig im Schnitt A-A; Pos. 4 = konstruktive Randeinfassung am freien Rand

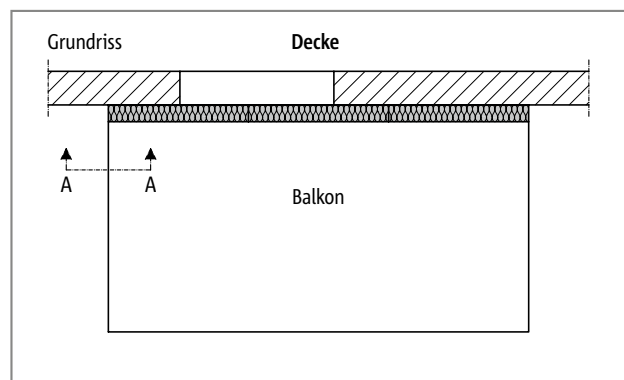


Abb. 36: Schöck Isokorb® XT Typ KL: Balkon frei ausragend

XT  
Typ K

Stahlbeton – Stahlbeton

## Bauseitige Armierung

### Vorschlag zur bauseitigen Anschlussarmierung

Angabe der Übergreifungsarmierung für Schöck Isokorb® bei einer Beanspruchung von 100 % des maximalen Bemessungsmomentes bei C25/30; Varianten auf Tragstufe abgestimmt. Der erforderliche Armierungsquerschnitt ist abhängig vom Stabdurchmesser der Stahlstab- bzw. Mattenarmierung.

Schöck Isokorb® XT Typ KL			M1		M2		M3			M4		
Bauseitige Armierung	Nebentragstufe		V1	V2	V1	V2	V1	V2	VV1	V1	V2	VV1
	Art der Lagerung	Höhe [mm]	Decke (XC1), Balkon (XC4), Betonfestigkeitsklasse $\geq$ C25/30									
<b>Pos. 1 Übergreifungsarmierung abhängig vom Stabdurchmesser</b>												
Pos. 1 mit $\varnothing 8$ [cm <sup>2</sup> /m]			2,89	2,58	4,57	4,26	5,75	5,44	6,03	6,61	6,22	6,89
Pos. 1 mit $\varnothing 10$ [cm <sup>2</sup> /m]	direkt/indirekt	160 - 250	3,52	3,17	5,53	5,18	6,95	6,62	7,22	7,98	7,55	8,25
Pos. 1 mit $\varnothing 12$ [cm <sup>2</sup> /m]			4,22	3,81	6,64	6,22	8,34	7,94	8,66	9,58	9,06	9,90
<b>Pos. 2 Stabstahl längs der Dämmfuge</b>												
Pos. 2	direkt	160 - 250							2 $\varnothing$ 8			
	indirekt	160 - 250							4 $\varnothing$ 8			
<b>Pos. 3 Vertikalarmierung</b>												
Pos. 3 [cm <sup>2</sup> /m]	indirekt	160 - 250	1,13		1,13		1,13		-	1,13		-
<b>Pos. 4 konstruktive Randeinfassung</b>												
Pos. 4	direkt/indirekt	160 - 250							SIA 262			

Schöck Isokorb® XT Typ KL			M5			M6			M7			
Bauseitige Armierung	Nebentragstufe		V1	V2	VV1	V1	V2	VV1	V1	V2	VV1	
	Art der Lagerung	Höhe [mm]	Decke (XC1), Balkon (XC4), Betonfestigkeitsklasse $\geq$ C25/30									
<b>Pos. 1 Übergreifungsarmierung abhängig vom Stabdurchmesser</b>												
Pos. 1 mit $\varnothing 8$ [cm <sup>2</sup> /m]			7,62	7,24	7,54	8,66	8,27	8,80	9,79	9,79	9,90	
Pos. 1 mit $\varnothing 10$ [cm <sup>2</sup> /m]	direkt/indirekt	160 - 250	9,20	8,77	9,02	10,44	10,01	8,80	10,40	10,61	9,90	
Pos. 1 mit $\varnothing 12$ [cm <sup>2</sup> /m]			11,04	10,52	10,82	12,53	12,01	8,80	11,02	11,43	9,90	
<b>Pos. 2 Stabstahl längs der Dämmfuge</b>												
Pos. 2	direkt	160 - 250							2 $\varnothing$ 8			
	indirekt	160 - 250							4 $\varnothing$ 8			
<b>Pos. 3 Vertikalarmierung</b>												
Pos. 3 [cm <sup>2</sup> /m]	indirekt	160 - 250	1,13		-		1,25		-		1,13	-
<b>Pos. 4 konstruktive Randeinfassung</b>												
Pos. 4	direkt/indirekt	160 - 250							SIA 262			



## Bauseitige Armierung

Schöck Isokorb® XT Typ KL			M8			M9		M10	
Bauseitige Armierung	Nebentragstufe		V1	V2	VV1	V1	V2	V1	V2
	Art der Lagerung	Höhe [mm]	Decke (XC1), Balkon (XC4), Betonfestigkeitsklasse $\geq$ C25/30						
Pos. 1 Übergreifungsarmierung abhängig vom Stabdurchmesser									
Pos. 1 mit $\varnothing 10$ [cm <sup>2</sup> /m]	direkt/indirekt	160 - 250	11,40	11,60	12,10	14,09	14,19	15,17	15,27
Pos. 1 mit $\varnothing 12$ [cm <sup>2</sup> /m]			12,12	12,53	12,10	15,02	15,22	16,09	16,30
Pos. 2 Stabstahl längs der Dämmfuge									
Pos. 2	direkt	160 - 250	2 $\varnothing$ 8						
	indirekt	160 - 250	4 $\varnothing$ 8						
Pos. 3 Vertikalarmierung									
Pos. 3 [cm <sup>2</sup> /m]	indirekt	160 - 250	1,13	-	1,13	1,13	1,13	1,13	1,13
Pos. 4 konstruktive Randeinfassung									
Pos. 4	direkt/indirekt	160 - 250	SIA 262						

### **i** Info bauseitige Armierung

- ▶ Bewehrt man mit unterschiedlichen Durchmessern ist die Armierungsangabe für den grösseren Durchmesser massgebend.
- ▶ Das Mischen von Stahlstab- und Mattenbewehrung ist möglich. Die entsprechende Mattenbewehrung kann bei der Ermittlung der Zulagebewehrung angerechnet werden.
- ▶ Alternative Anschlussarmierungen sind möglich. Übergreifungslänge nach SIA 262 ermitteln. Eine Abminderung der erforderlichen Übergreifungslänge mit  $m_{ed}/m_{Rd}$  ist zulässig. Zur Übergreifung ( $l_0$ ) mit dem Schöck Isokorb® XT kann bei den Typen KL-M1 - M6-V2 eine Länge der Zugstäbe von 465 mm und bei den Typen KL-M6-VV1 - M10 eine Länge der Zugstäbe von 695 mm in Rechnung gestellt werden.
- ▶ Die konstruktive Randeinfassung Pos. 4 am Bauteilrand senkrecht zum Schöck Isokorb® sollte so niedrig gewählt werden, dass sie zwischen oberer und unterer Armierungslage angeordnet werden kann.

## Formschluss/Betonierabschnitt | Elementbauweise/Druckfugen

### Formschluss/Betonierabschnitt

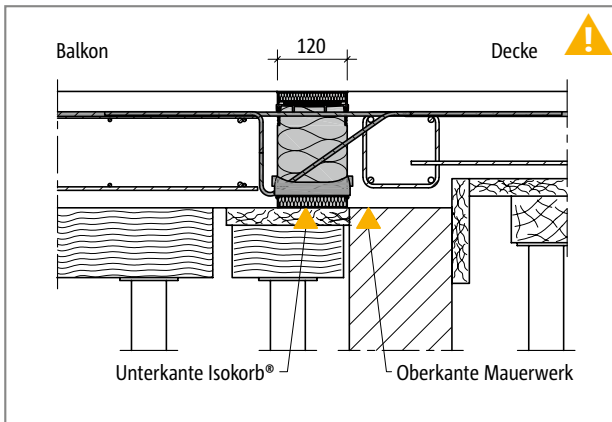


Abb. 37: Schöck Isokorb® XT Typ KL: Ortbetonbalkon mit höhenversetzter Decke auf Mauerwerkswand

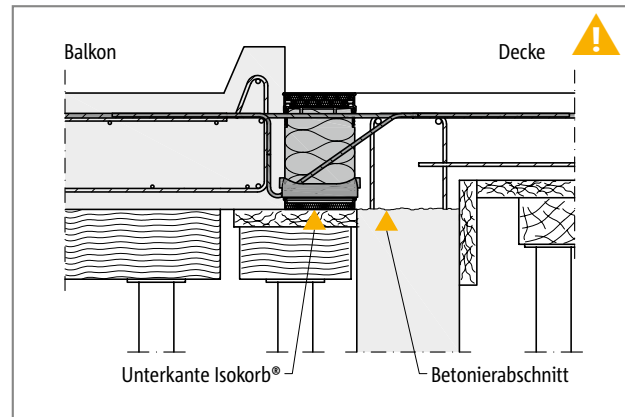


Abb. 38: Schöck Isokorb® XT Typ KL: Vollfertig-Balkon mit höhenversetzter Decke auf vorgefertigter Stahlbeton-Wand

### ⚠ Gefahrenhinweis Formschluss bei unterschiedlichem Höhenniveau

Der Formschluss der Drucklager zum frisch gegossenen Beton ist sicherzustellen, daher muss die Oberkante des Mauerwerks bzw. der Betonierabschnitt unterhalb der Unterkante des Schöck Isokorb® angeordnet werden. Dies ist vor allem bei einem unterschiedlichen Höhenniveau zwischen Decke und Balkon zu berücksichtigen.

- ▶ Die Betonierfuge, bzw. die Oberkante des Mauerwerks ist unterhalb der Unterkante des Schöck Isokorb® anzuordnen.
- ▶ Die Lage des Betonierabschnitts ist im Schal- und Armierungsplan zu kennzeichnen.
- ▶ Die gemeinsame Planung zwischen Elementwerk und Baustelle ist abzustimmen.

### Elementbauweise/Druckfugen

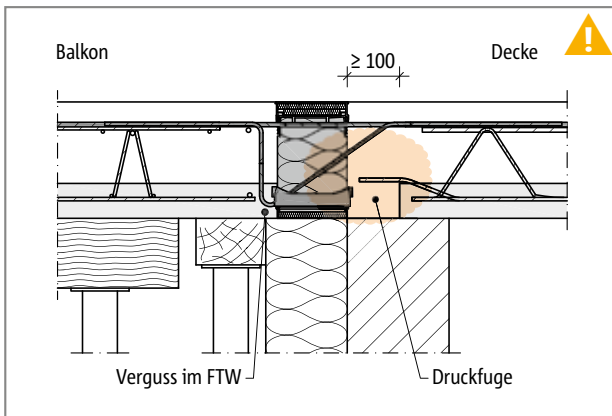


Abb. 39: Schöck Isokorb® XT Typ KL: Direkte Lagerung, Einbau in Verbindung mit Elementplatten (hier:  $h \leq 180$  mm), Druckfuge deckenseitig

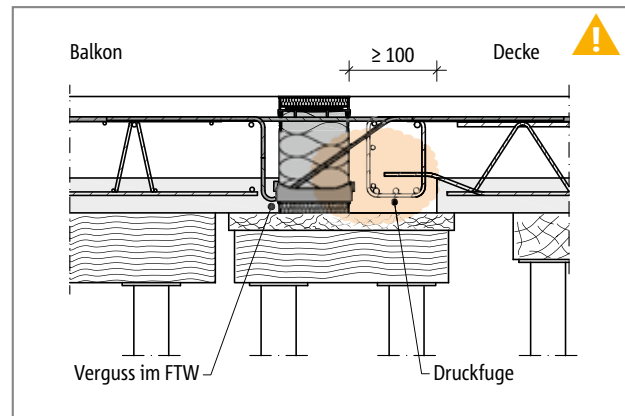


Abb. 40: Schöck Isokorb® XT Typ KL: Indirekte Lagerung, Einbau in Verbindung mit Elementplatten (hier:  $h \leq 180$  mm), Druckfuge deckenseitig

### ⚠ Gefahrenhinweis Druckfugen

Druckfugen sind Fugen, die bei der ungünstigsten Beanspruchungskombination vollständig überdrückt bleiben (SIA 262). Die Unterseite eines Kragbalkons ist immer eine Druckzone. Wenn der Kragbalkon ein Fertigteil oder eine Elementplatte ist, oder/und die Decke eine Elementplatte ist, greift also die Definition der Norm.

- ▶ Druckfugen sind im Schal- und Armierungsplan zu kennzeichnen!
- ▶ Druckfugen zwischen Elementen sind immer mit Ortbeton zu vergießen. Dies gilt auch für Druckfugen mit dem Schöck Isokorb®!
- ▶ Bei Druckfugen zwischen Elementen (deckenseitig oder balkonseitig) und dem Schöck Isokorb® muss ein Ortbeton- bzw. Vergussstreifen von  $\geq 100$  mm Breite ausgeführt werden. Dies ist in die Werkpläne einzutragen.
- ▶ Wir empfehlen den Einbau des Schöck Isokorb® bzw. den Verguss der balkonseitigen Druckfuge schon im Elementwerk.

## Bemessungsbeispiel

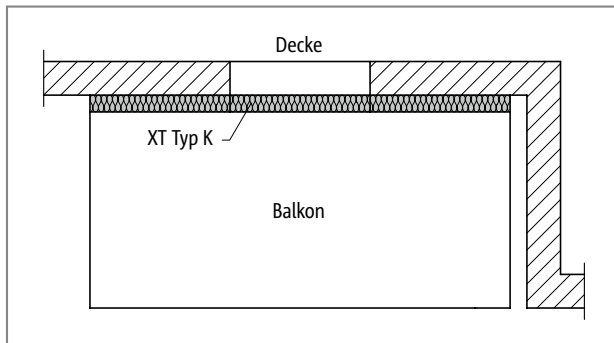


Abb. 41: Schöck Isokorb® XT Typ KL: Grundriss

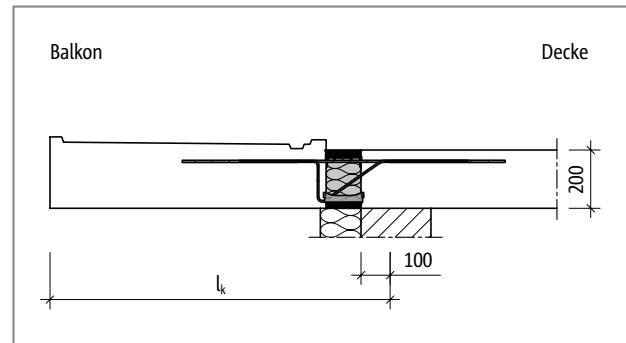


Abb. 42: Schöck Isokorb® XT Typ KL: Statisches System

### Statisches System und Lastannahmen

Geometrie:	Auskrügelungslänge	$l_k = 2,12 \text{ m}$
	Balkonplattendicke	$h = 200 \text{ mm}$
Lastannahmen:	Balkonplatte und Belag	$g = 6,5 \text{ kN/m}^2$
	Nutzlast	$q = 3,0 \text{ kN/m}^2$
	Randlast (Brüstung)	$g_R = 1,5 \text{ kN/m}$
Expositionsclassen:	aussen XC 4	
	innen XC 1	
gewählt:	Betongüte C25/30 für Balkon und Decke	
	Betondeckung $c_{nom} = 35 \text{ mm}$ für Isokorb®-Zugstäbe	
	(Abminderung $\Delta c_{def}$ um 5 mm, wg. Qualitätsmassnahmen Schöck Isokorb® Produktion)	
Anschlussgeometrie:	kein Höhenversatz, kein Deckenrandunterzug, keine Balkonaufkantung	
Lagerung Decke:	Deckenrand direkt gelagert	
Lagerung Balkon:	Einspannung der Kragplatte mit XT Typ KL	

### Empfehlung zur Biegeschlankheit

Geometrie:	Auskrügelungslänge	$l_k = 2,12 \text{ m}$
	Balkonplattendicke	$h = 200 \text{ mm}$
	Betondeckung	CV1
	maximale Auskrügelungslänge	$l_{k,max} = 2,15 \text{ m}$ (aus Tabelle, siehe Seite 37) $> l_k$

### Nachweise im Grenzzustand der Tragfähigkeit (Momentenbeanspruchung und Querkraft)

Schnittgrößen:	$m_{Ed}$	$= -[(\gamma_G \cdot g + \gamma_Q \cdot q) \cdot l_k^2/2 + \gamma_G \cdot g_R \cdot l_k]$
	$m_{Ed}$	$= -[(1,35 \cdot 6,5 + 1,5 \cdot 3,0) \cdot 2,12^2/2 + 1,35 \cdot 1,5 \cdot 2,12] = -34,1 \text{ kNm/m}$
	$V_{Ed}$	$= +(\gamma_G \cdot g + \gamma_Q \cdot q) \cdot l_k + \gamma_G \cdot g_R$
	$V_{Ed}$	$= +(1,35 \cdot 6,5 + 1,5 \cdot 3,0) \cdot 2,12 + 1,35 \cdot 1,5 = +30,2 \text{ kN/m}$

gewählt: **Schöck Isokorb® XT Typ KL-M5-V1-REI120-CV1-H200**

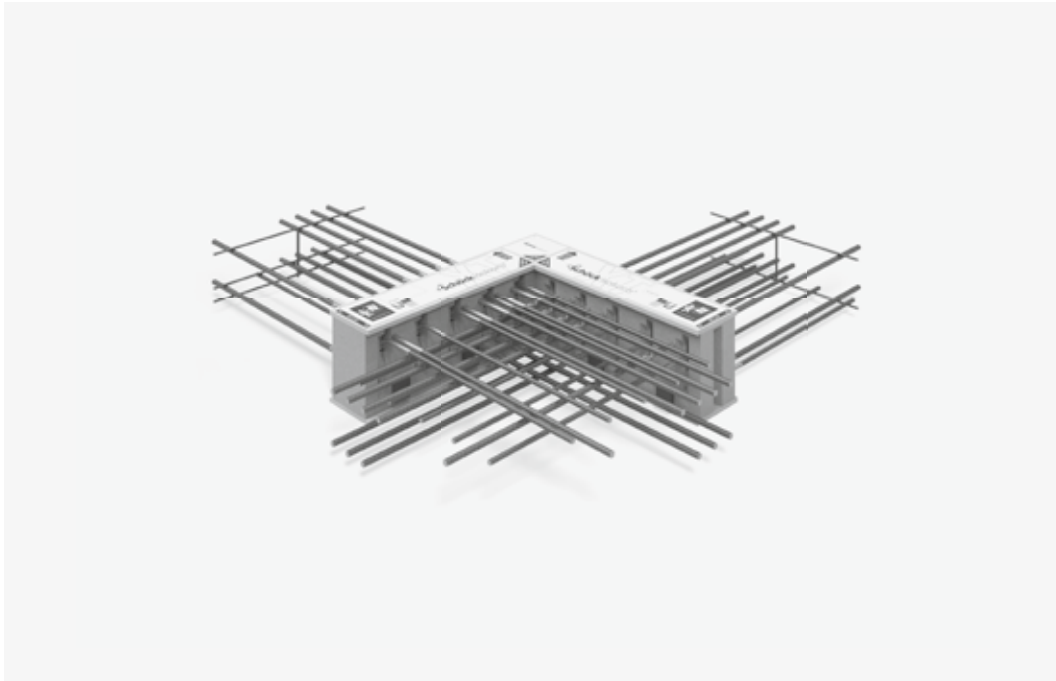
$m_{Rd}$	$= -38,7 \text{ kNm/m}$ (siehe Seite 34) $> m_{Ed}$
$V_{Rd}$	$= +35,3 \text{ kN/m}$ (siehe Seite 34) $> V_{Ed}$

## Bemessungsbeispiel

### Nachweise im Grenzzustand der Gebrauchstauglichkeit (Verformung/Überhöhung)

Verformungsfaktor:	$\tan \alpha$	= 0,8 (aus Tabelle, siehe Seite 36)
gewählte Lastkombination:	$g + q/2$	(Empfehlung für die Ermittlung der Überhöhung aus Schöck Isokorb®)
	$m_{üd}$	im Grenzzustand der Tragfähigkeit ermitteln
	$m_{üd}$	$= -[(\gamma_G \cdot g + \gamma_Q \cdot q/2) \cdot l_k^2/2 + \gamma_G \cdot g_R \cdot l_k]$
	$m_{üd}$	$= -[(1,35 \cdot 6,5 + 1,5 \cdot 3,0/2) \cdot 2,12^2/2 + 1,35 \cdot 1,5 \cdot 2,12] = -29,1 \text{ kNm/m}$
	$w_{ü}$	$= [\tan \alpha \cdot l_k \cdot (m_{üd}/m_{Rd})] \cdot 10 \text{ [mm]}$
	$w_{ü}$	$= [0,8 \cdot 2,12 \cdot (-29,1/-38,7)] \cdot 10 = 13,0 \text{ mm}$
Anordnung von Dehnfugen	Länge Balkon :	4,00 m < 23,00 m
		=> keine Dehnfugen erforderlich

## Schöck Isokorb® XT Typ C



### Schöck Isokorb® XT Typ C

Für auskragende Eckbalkone geeignet. Er überträgt negative Momente und positive Querkräfte.

XT  
Typ C

Stahlbeton – Stahlbeton



## Elementanordnung

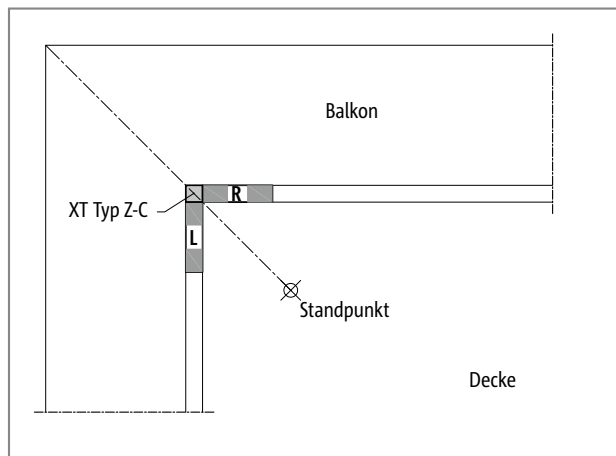


Abb. 43: Schöck Isokorb® XT Typ CL: Anordnung XT Typ CL-L links vom Standpunkt, Anordnung XT Typ CL-R rechts vom Standpunkt

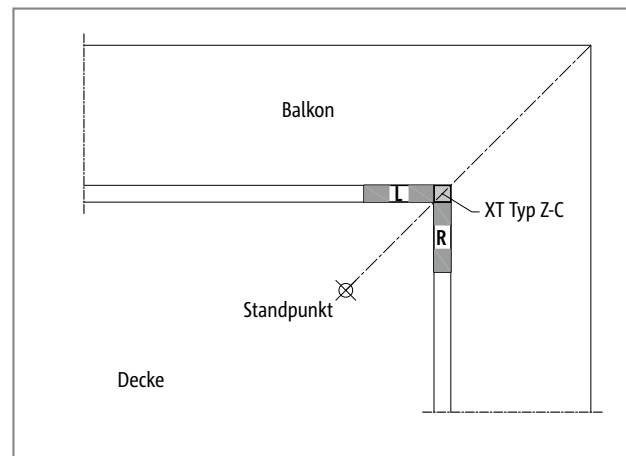


Abb. 44: Schöck Isokorb® XT Typ CL: Anordnung XT Typ CL-L links vom Standpunkt, Anordnung XT Typ CL-R rechts vom Standpunkt

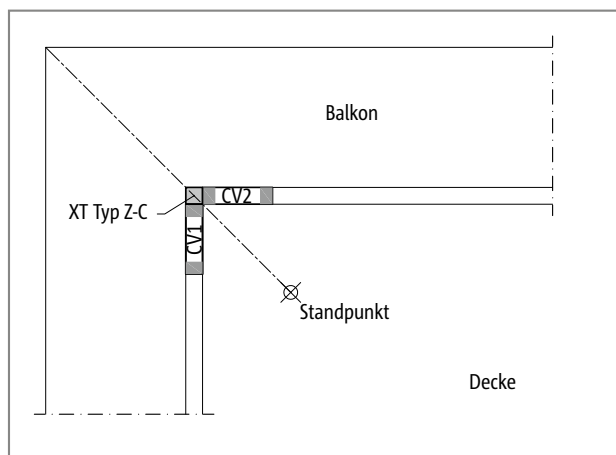


Abb. 45: Schöck Isokorb® XT Typ CL: Betondeckung wählbar: Hier CV1 links vom Standpunkt, Betondeckung CV2 rechts vom Standpunkt

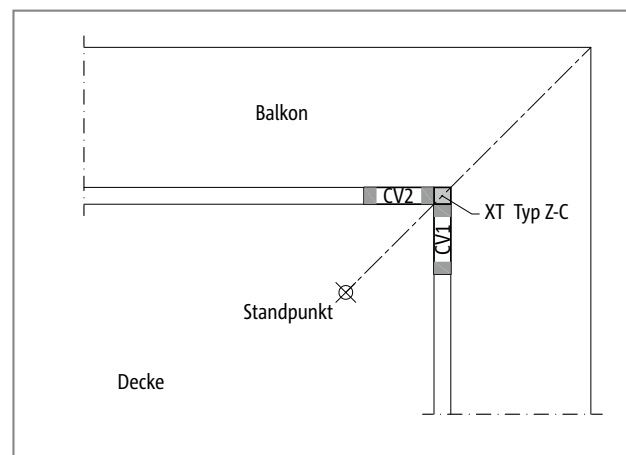


Abb. 46: Schöck Isokorb® XT Typ CL: Betondeckung wählbar: Hier CV2 links vom Standpunkt, Betondeckung CV1 rechts vom Standpunkt

XT  
Typ C

Stahlbeton – Stahlbeton

## Elementanordnung

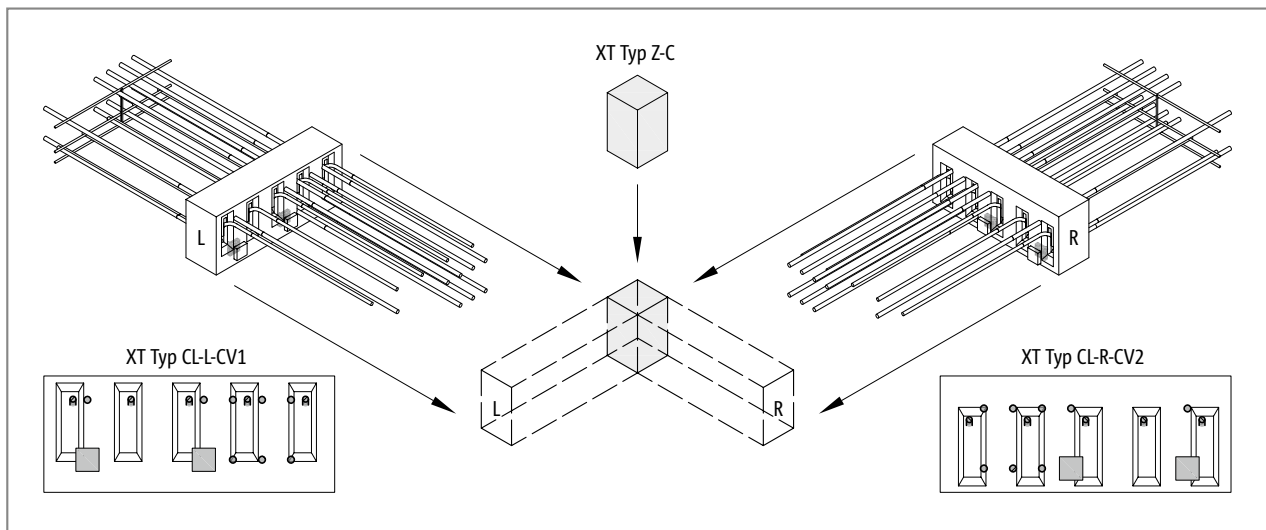


Abb. 47: Schöck Isokorb® XT Typ CL-L-CV1, XT Typ CL-R-CV2: Anordnung an der Ecke mit Eck-Dämmkörper

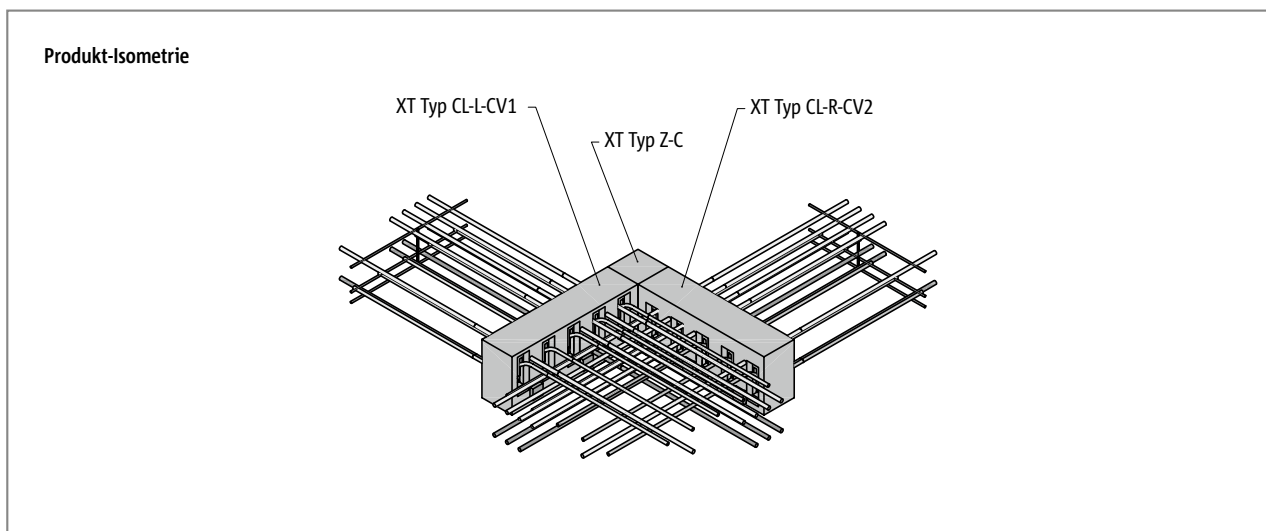


Abb. 48: Schöck Isokorb® XT Typ CL-L-CV1, XT Typ CL-R-CV2: Isometrische Darstellung



## Elementanordnung

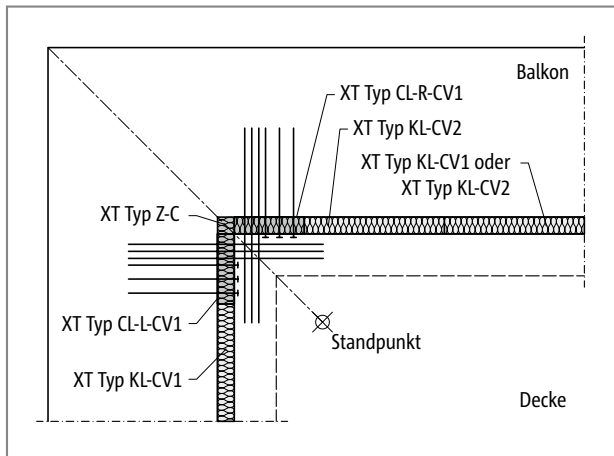


Abb. 49: Schöck Isokorb® XT Typ CL: Balkon mit Aussenecke frei auskragend (Einsatz XT Typ CL-L-CV1, XT Typ CL-R-CV2)

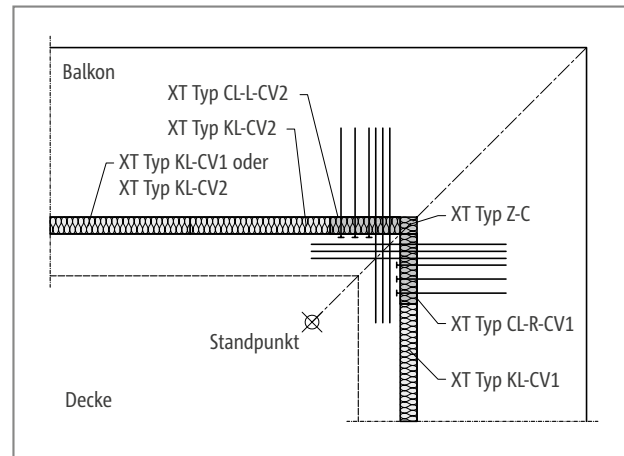


Abb. 50: Schöck Isokorb® XT Typ CL: Balkon mit Aussenecke frei auskragend (Einsatz XT Typ CL-L-CV2, XT Typ CL-R-CV1)

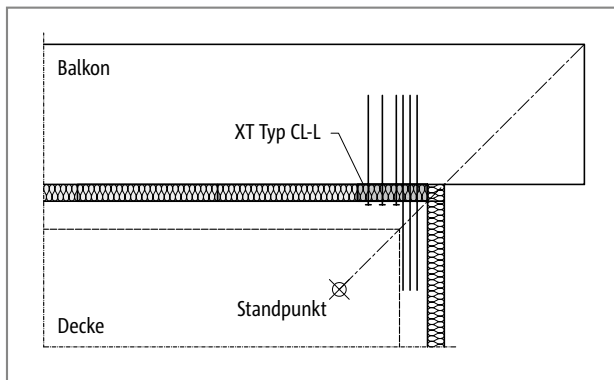


Abb. 51: Schöck Isokorb® XT Typ CL: Balkon über Gebäudeecke auskragend (Einsatz XT Typ CL-L)

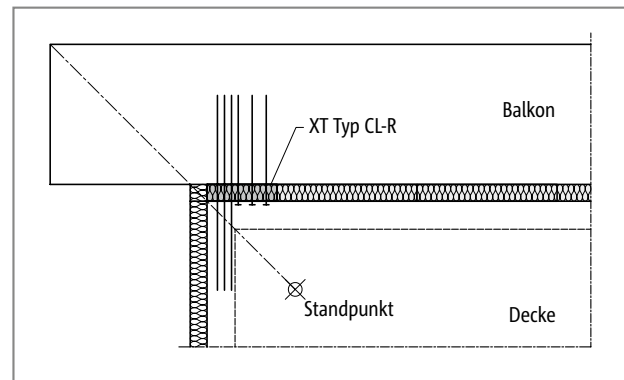


Abb. 52: Schöck Isokorb® XT Typ CL: Balkon über Gebäudeecke auskragend (Einsatz XT Typ CL-R)

### **i** Elementanordnung

- ▶ Der Schöck Isokorb® XT Typ CL kann bei kleinen Auskrügelungslängen auch durch einen Schöck Isokorb® XT Typ KL ersetzt werden.
- ▶ Der Eck-Dämmkörper (XT Typ Z-C) wird mit jedem Schöck Isokorb® XT Typ CL mitgeliefert. Für den Einsatz bei kleinen Auskrügelungslängen in Kombination mit dem Schöck Isokorb® XT Typ KL kann der Eck-Dämmkörper separat bestellt werden.
- ▶ Im Anschluss an den Schöck Isokorb® XT Typ CL-CV2 wird ein Schöck Isokorb® XT Typ KL-CV2 erforderlich. Danach kann sowohl ein Schöck Isokorb® XT Typ KL-CV1 oder XT Typ KL-CV2 angeordnet werden. Die Armierungsführung des Ausseneckbalkons kann sich durch die Wahl eines Schöck Isokorb® XT Typ KL-CV2 vereinfachen.

## Einbauschnitte

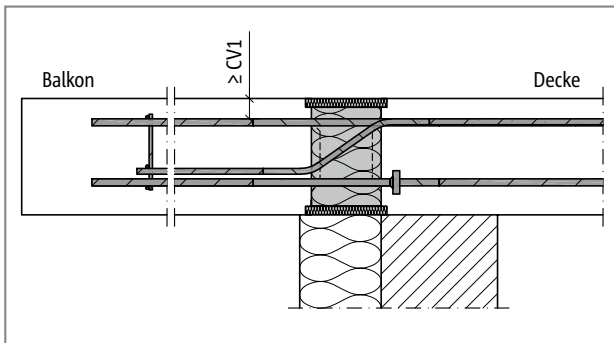


Abb. 53: Schöck Isokorb® XT Typ CL-CV1: Anschluss bei Wärmedämmverbundsystem (WDVS)

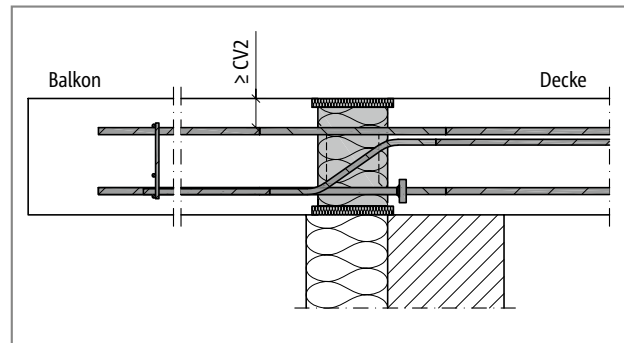


Abb. 54: Schöck Isokorb® XT Typ CL-CV2: Anschluss bei Wärmedämmverbundsystem (WDVS)

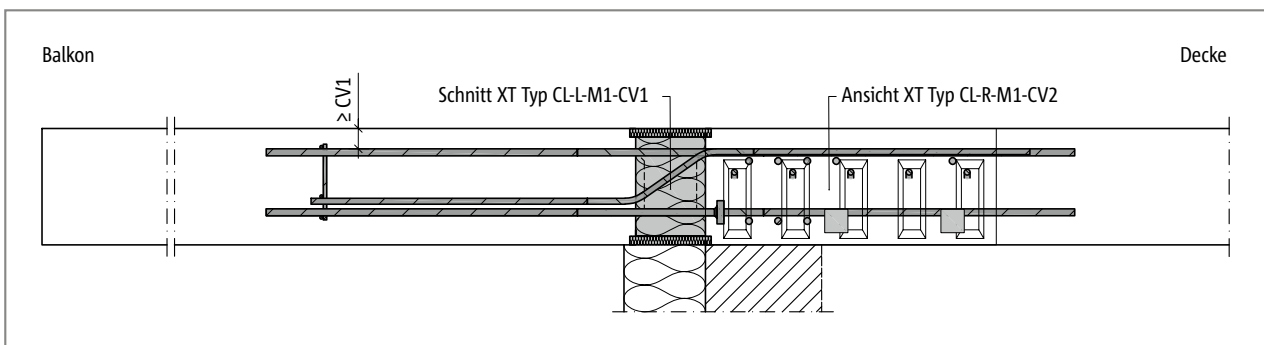


Abb. 55: Schöck Isokorb® XT Typ CL: Aussenecke bei WDVS (Schnitt XT Typ CL-L-M1-CV1; Ansicht XT Typ CL-R-M1-CV2)

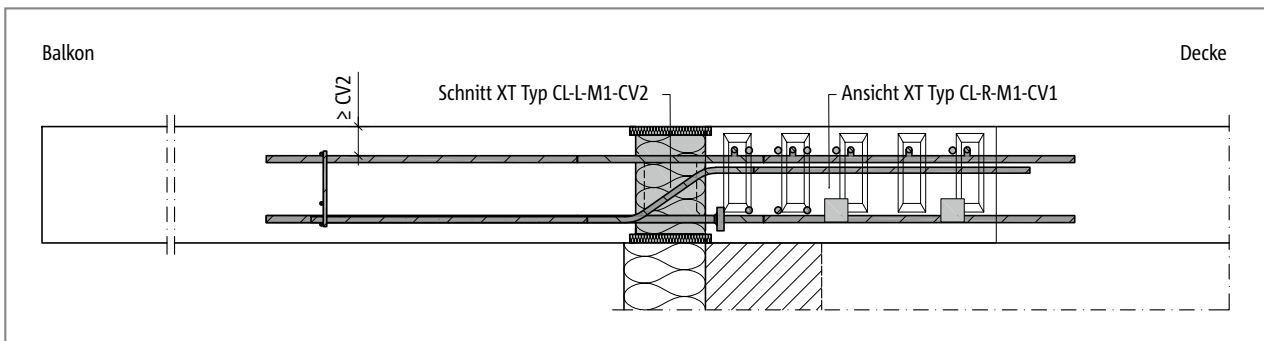


Abb. 56: Schöck Isokorb® XT Typ CL: Aussenecke bei WDVS (Ansicht XT Typ CL-L-M1-CV2; Schnitt XT Typ CL-R-M1-CV1)

## Produktvarianten | Typenbezeichnung | Sonderkonstruktionen

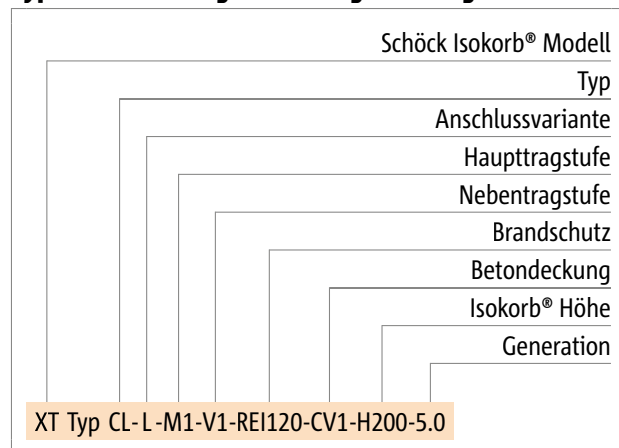
### Varianten Schöck Isokorb® XT Typ C

Ein Ausseneckbalkon wird mit einem Schöck Isokorb® XT Typ CL-L, einem XT Typ CL-R und einem XT Typ Z-C ausgeführt. Der Eck Dämmkörper (XT Typ Z-C) wird mit jedem Schöck Isokorb® XT Typ CL mitgeliefert.

Die Ausführung des Schöck Isokorb® XT Typ CL kann wie folgt variiert werden:

- ▶ Anschlussvariante:
  - L: links vom Standpunkt auf der Decke
  - R: rechts vom Standpunkt auf der Decke
- ▶ Haupttragstufe: M1 und M2
- ▶ Nebentragstufe: V1 und V2
- ▶ Feuerwiderstandsklasse:
  - R0: Standard, für besseren Wärmeschutz und Schallschutz
  - REI120: Überstand obere + untere Brandschutzplatte, beidseitig 10 mm
- ▶ Betondeckung der Zugstäbe: CV1 = 35 mm, CV2 = 50 mm
- ▶ Isokorb® Höhe:
  - H = 180 - 250 mm für Nebentragstufe V1
  - H = 200 - 250 mm für Nebentragstufe V2
- ▶ Isokorb® Länge: L = 500 mm
- ▶ mögliche Kombinationen von Anordnung des Schöck Isokorb® XT Typ C und Betondeckung der Zugstäbe CV:
  - XT Typ CL-L-CV1 mit XT Typ CL-R-CV2 und XT Typ Z-C
  - XT Typ CL-L-CV2 mit XT Typ CL-R-CV1 und XT Typ Z-C
- ▶ Generation:
  - 5.0

### Typenbezeichnung in Planungsunterlagen



#### **i** Brandschutz

- ▶ Der Schöck Isokorb® wird standardmässig ohne Brandschutzausführung (-R0) ausgeliefert. Ist die Brandschutzausführung gewünscht, ist dies explizit mit (-REI120) zu kennzeichnen.

#### **i** Sonderkonstruktionen

Anschlussituationen, die mit den in dieser Information dargestellten Standard-Produktvarianten nicht realisierbar sind, können bei unserer Technik (Kontakt siehe Seite 3) angefragt werden. Gemäss Zulassung sind Höhen bis 500 mm möglich.

## Bemessung C25/30

Schöck Isokorb® XT Typ CL		L-M1, R-M1	L-M2, R-M2
Bemessungswerte bei	Betondeckung CV	Betonfestigkeitsklasse $\geq$ C25/30	
	CV1/CV2	$M_{Rd,y}$ [kNm/Element]	
Isokorb® Höhe H [mm]	180	-18,2	-23,4
	190	-20,4	-26,2
	200	-22,6	-29,0
	210	-24,7	-31,8
	220	-26,9	-34,7
	230	-29,1	-37,5
	240	-31,3	-40,3
	250	-33,5	-43,1
Nebentragstufe		$V_{Rd,z}$ [kN/Element]	
	V1	97,9	97,9
	V2	141,0	141,0

Schöck Isokorb® XT Typ CL	L-M1, R-M1	L-M2, R-M2
Isokorb® Länge [mm]	500	500
Zugstäbe	5 $\varnothing$ 12	5 $\varnothing$ 12
Druckstäbe	3 $\varnothing$ 12	3 $\varnothing$ 12
Drucklagerstäbe	2 $\varnothing$ 12	3 $\varnothing$ 14
$H_{min}$ bei V2 [mm]	200	200

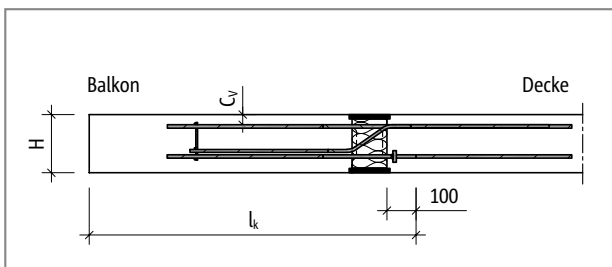


Abb. 57: Schöck Isokorb® XT Typ CL: Statisches System

### **i** Hinweise zur Bemessung

- ▶ Mindesthöhe Schöck Isokorb® XT Typ CL bei V2:  $H_{min} = 200$  mm
- ▶ Der Schöck Isokorb® XT Typ CL kann bei kleinen Auskragungslängen auch durch einen Schöck Isokorb® XT Typ KL ersetzt werden.

## Verformung/Überhöhung

### Verformung

Die in der Tabelle angegebenen Verformungsfaktoren ( $\tan \alpha$  [%]) resultieren allein aus der Verformung des Schöck Isokorb® im Grenzzustand der Gebrauchstauglichkeit. Sie dienen zur Abschätzung der erforderlichen Überhöhung. Die rechnerische Überhöhung der Balkonplattenschalung ergibt sich aus der Berechnung nach SIA 262 zuzüglich der Verformung aus Schöck Isokorb®. Die vom Ingenieur/Konstrukteur in den Ausführungsplänen zu nennende Überhöhung der Balkonplattenschalung (Basis: errechnete Gesamtverformung aus Kragplatte + Deckendrehwinkel + Schöck Isokorb®) sollte so gerundet werden, dass die planmässige Entwässerungsrichtung eingehalten wird (aufrunden: bei Entwässerung zur Gebäudefassade, abrunden: bei Entwässerung zum Kragplattenende).

### Verformung ( $w_{\bar{u}}$ ) infolge Schöck Isokorb®

$$w_{\bar{u}} = \tan \alpha \cdot l_k \cdot (m_{\bar{u}d} / m_{Rd}) \cdot 10 \text{ [mm]}$$

#### Einzusetzende Faktoren:

$\tan \alpha$  = Tabellenwert einsetzen

$l_k$  = Auskragungslänge [m]

$m_{\bar{u}d}$  = Massgebendes Biegemoment [kNm/m] im Grenzzustand der Tragfähigkeit für die Ermittlung der Verformung  $w_{\bar{u}}$  [mm] aus Schöck Isokorb®.

Die für die Verformung anzusetzende Lastkombination wird vom Ingenieur festgelegt.

(Empfehlung: Lastkombination für die Ermittlung der Überhöhung  $w_{\bar{u}}$ :  $g+q/2$ ,  $m_{\bar{u}d}$  im Grenzzustand der Tragfähigkeit ermitteln)

$m_{Rd}$  = Maximales Bemessungsmoment [kNm/m] des Schöck Isokorb®

Berechnungsbeispiel siehe Seite 43

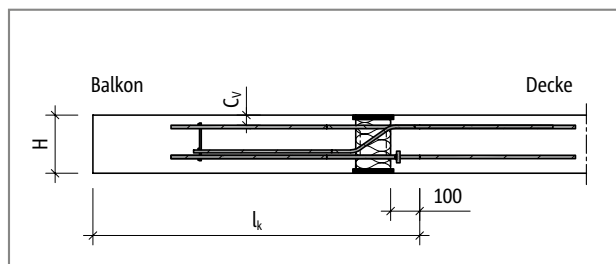


Abb. 58: Schöck Isokorb® XT Typ CL: Statisches System

Schöck Isokorb® XT Typ CL		L-M1, R-M1, L-M2, R-M2
Verformungsfaktoren bei		$\tan \alpha$ [%]
		CV1/CV2
Isokorb® Höhe H [mm]	180	1,2
	190	1,1
	200	1,0
	210	0,9
	220	0,8
	230	0,8
	240	0,7
	250	0,7

## Biegeschlankheit

### Biegeschlankheit

Zur Sicherstellung der Gebrauchstauglichkeit empfehlen wir die Begrenzung der Biegeschlankheit auf folgende maximale Auskragungslängen  $l_k$  [m]:

Schöck Isokorb® XT Typ CL		L-M1, R-M1, L-M2, R-M2
maximale Auskragungslänge bei		$l_{k,max}$ [m]
		CV1/CV2
Isokorb® Höhe H [mm]	180	1,89
	190	2,00
	200	2,12
	210	2,23
	220	2,34
	230	2,50
	240	2,65
	250	2,78

### Maximale Auskragungslänge

Die Tabellenwerte beruhen auf den folgenden Annahmen:

- ▶ Begehbarer Balkon
- ▶ Betonwichte  $\gamma=25 \text{ kN/m}^3$
- ▶ Eigengewicht des Balkonbelags  $g_2 \leq 1,2 \text{ kN/m}^2$
- ▶ Balkongeländer  $g_R \leq 0,75 \text{ kN/m}$
- ▶ Nutzlast  $q = 4,0 \text{ kN/m}^2$  mit dem Beiwert  $\psi_{2,i} = 0,3$  für die quasi-ständige Kombination
- ▶ Eigenfrequenz  $f_e \geq 7,5 \text{ Hz}$

### **i** maximale Auskragungslänge

- ▶ Die maximale Auskragungslänge kann je nach Schenkellänge der Aussenecke beim Einsatz des Schöck Isokorb® XT Typ CL durch die Tragfähigkeit begrenzt werden.

## Dehnfugenabstand

### Maximaler Dehnfugenabstand

Wenn die Bauteillänge den maximalen Dehnfugenabstand  $e$  übersteigt, müssen in die aussenliegenden Betonbauteile rechtwinklig zur Dämmebene Dehnfugen eingebaut werden, um die Einwirkung infolge von Temperaturänderungen zu begrenzen. Bei Fixpunkten wie z.B. Ecken von Balkonen, Attiken und Brüstungen gilt der halbe maximale Dehnfugenabstand  $e/2$ . Die Querkraftübertragung in der Dehnfuge kann mit einem längsverschieblichem Querkraftdorn, z. B. Schöck Dorn sichergestellt werden.

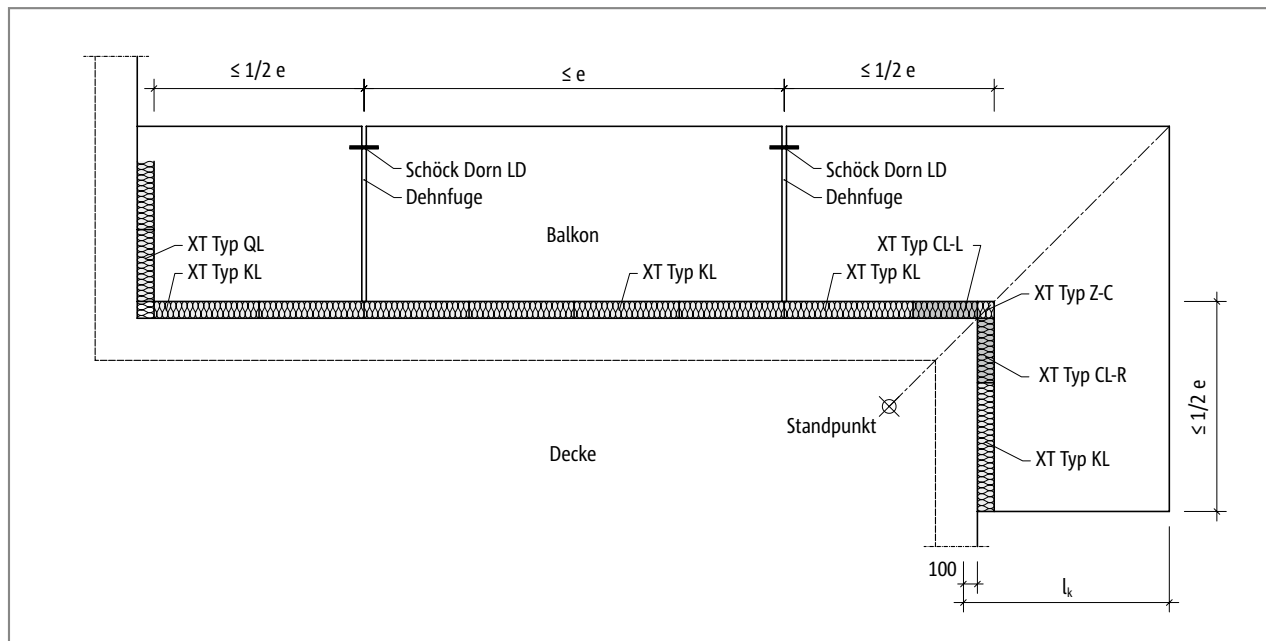


Abb. 59: Schöck Isokorb® XT Typ CL: Dehnfugenanordnung

Schöck Isokorb® XT Typ CL		L-M1, R-M1	L-M2, R-M2
maximaler Dehnfugenabstand		e [m]	
Dämmkörperdicke [mm]	120	19,8	17,0

Schöck Isokorb® XT Typ CL kombiniert mit	XT Typ KL	XT Typ Q-L, XT Typ Q-L-VV	XT Typ QP, XT Typ QP-VV	XT Typ DL
maximaler Dehnfugenabstand vom Fixpunkt $e/2$ [m]	$\leq e/2$ siehe S. 38	$\leq e/2$ siehe S. 96	$\leq e/2$ siehe S. 106	$\leq e/2$ siehe S. 130

### i Randabstände

Der Schöck Isokorb® muss an der Dehnfuge so angeordnet werden, dass folgende Bedingungen eingehalten werden:

- ▶ Für den Achsabstand der Zugstäbe vom freien Rand bzw. von der Dehnfuge gilt:  $e_R \geq 50$  mm und  $e_R \leq 150$  mm.
- ▶ Für den Achsabstand der Druckelemente vom freien Rand bzw. von der Dehnfuge gilt:  $e_R \geq 50$  mm.
- ▶ Für den Achsabstand der Querkraftstäbe vom freien Rand bzw. von der Dehnfuge gilt:  $e_R \geq 100$  mm und  $e_R \leq 150$  mm.

# Bauseitige Armierung

## Indirekte Lagerung, Ausseneckbalkon XT Typ CL-L-CV1

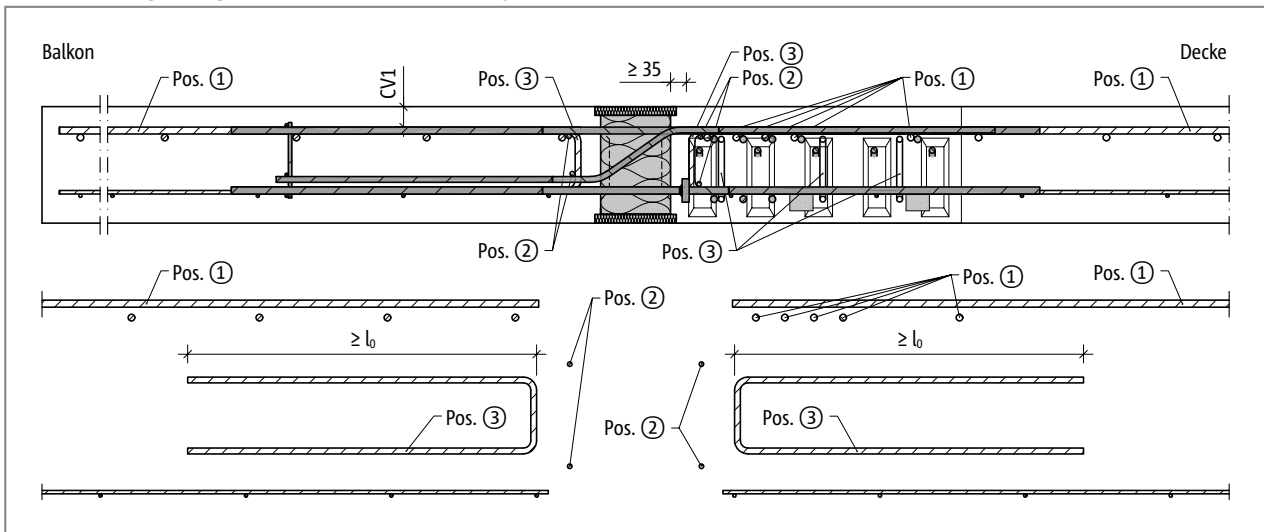
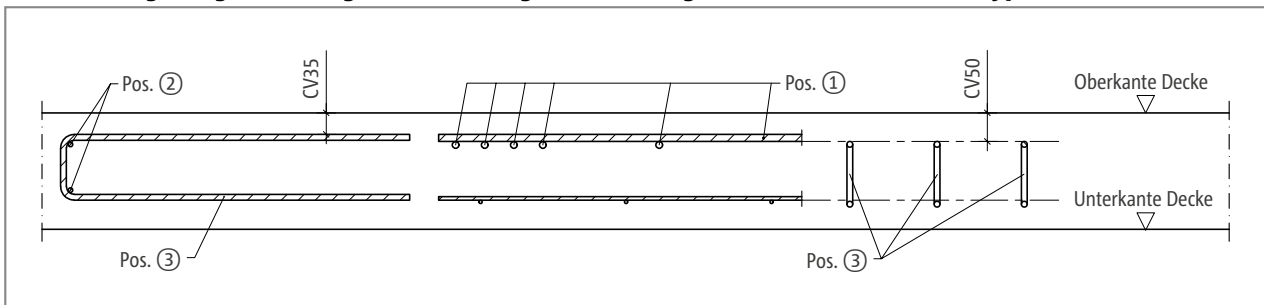


Abb. 60: Schöck Isokorb® XT Typ CL: Bauseitige Armierung Aussenecke (Schnitt XT Typ CL-L-CV1, Ansicht XT Typ CL-R-CV2)

## Indirekte Lagerung, Höhenlage der Bauseitigen Armierung bei Schöck Isokorb® XT Typ CL-L-CV1



## Vorschlag zur bauseitigen Anschlussarmierung

Angabe der Übergreifungsarmierung für Schöck Isokorb® bei einer Beanspruchung von 100 % des maximalen Bemessungsmomentes bei C25/30; konstruktiv gewählt: a, Übergreifungsarmierung  $\geq a$ , Isokorb®-Zugstäbe.

Schöck Isokorb® XT Typ CL	M1-V1	M1-V2	M2-V1	M2-V2
Bauseitige Armierung	Decke (XC1), Balkon (XC4), Betonfestigkeitsklasse $\geq$ C25/30			
Pos. 1 Übergreifungsarmierung				
Pos. 1 [cm <sup>2</sup> /Element]	5,65	5,65	6,78	6,78
Pos. 1 Variante	5 $\varnothing$ 12	5 $\varnothing$ 12	6 $\varnothing$ 12	6 $\varnothing$ 12
Pos. 2 Stabstahl längs der Dämmfuge				
Pos. 2	2 x 2 $\varnothing$ 8	2 x 2 $\varnothing$ 8	2 x 2 $\varnothing$ 8	2 x 2 $\varnothing$ 8
Pos. 3 Steckbügel				
Pos. 3 [cm <sup>2</sup> /Element]	2,25	3,25	2,25	3,25
Pos. 3 Variante	3 $\varnothing$ 10	5 $\varnothing$ 10	3 $\varnothing$ 10	5 $\varnothing$ 10
Übergreifungslänge $l_0$ [mm]	680	680	680	680



## Bauseitige Armierung

### Indirekte Lagerung, Ausseneckbalkon XT Typ CL-L-CV2

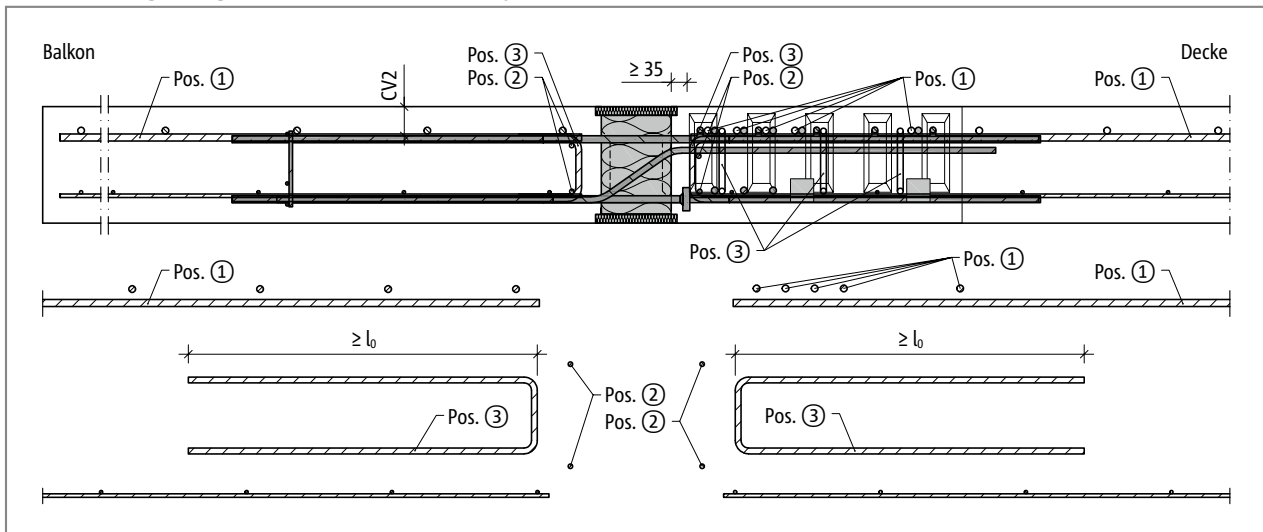
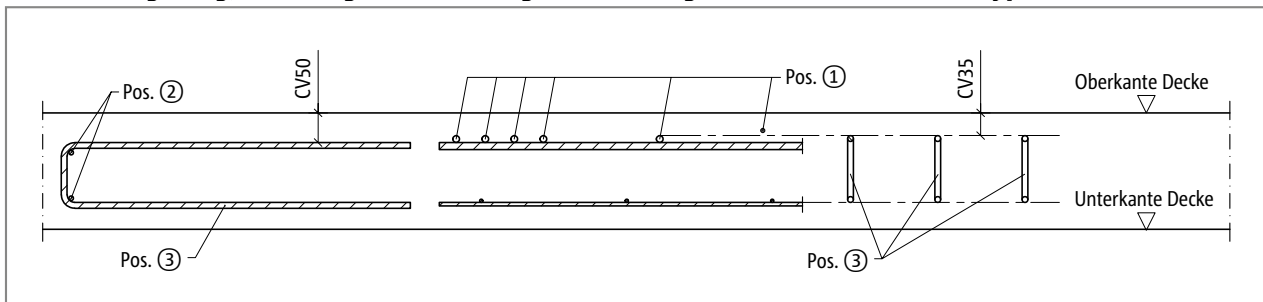


Abb. 61: Schöck Isokorb® XT Typ CL: Bauseitige Armierung Aussenecke (Schnitt XT Typ CL-L-CV2, Ansicht XT Typ CL-R-CV1)

### Indirekte Lagerung, Höhenlage der Bauseitigen Armierung bei Schöck Isokorb® XT Typ CL-L-CV2



#### **i** Info bauseitige Armierung

- ▶ Alternative Anschlussarmierungen sind möglich. Für die Ermittlung der Übergreifungslänge gelten die Regeln nach SIA262. Eine Abminderung der erforderlichen Übergreifungslänge mit  $m_{Ed}/m_{Rd}$  ist zulässig.

## Bauseitige Armierung

### Direkte Lagerung, Ausseneckbalkon XT Typ CL-L-CV1

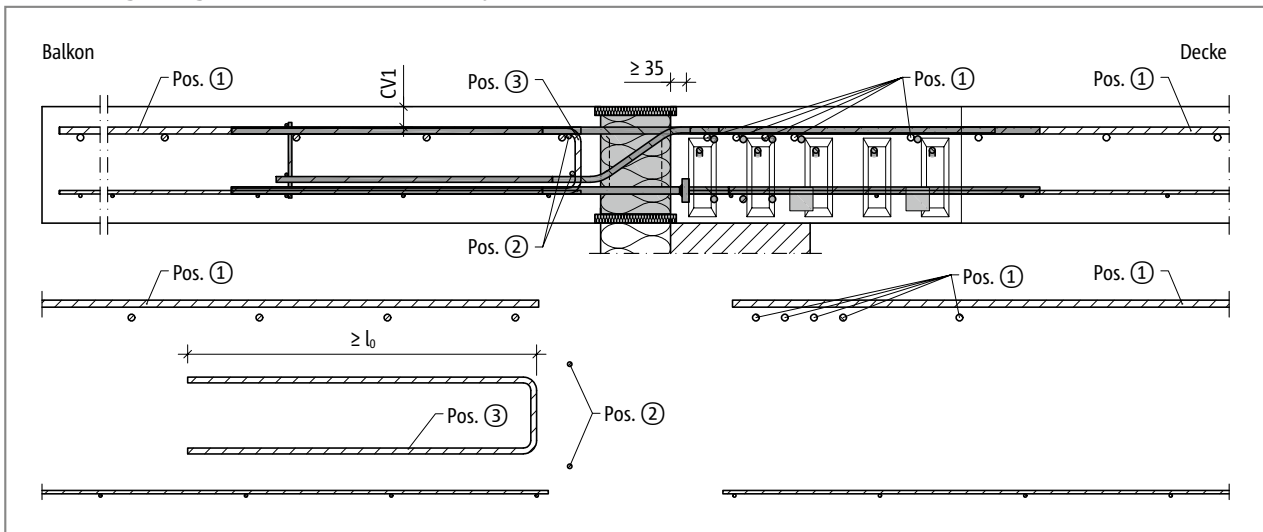
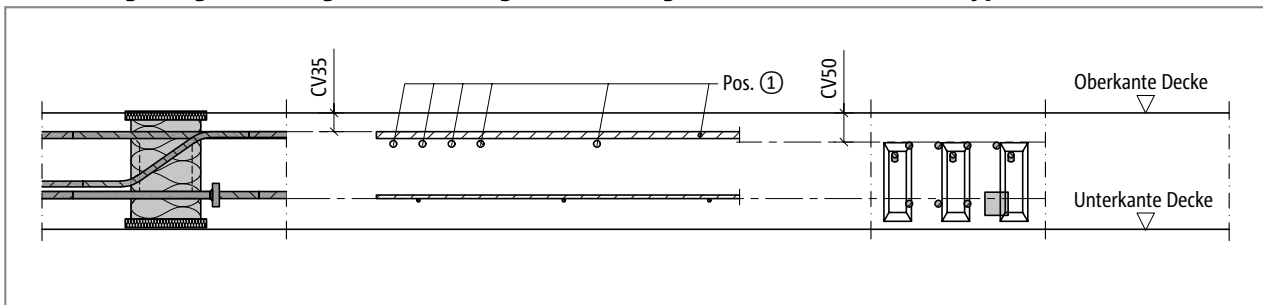


Abb. 62: Schöck Isokorb® XT Typ CL: Bauseitige Armierung Aussenecke (Schnitt XT Typ CL-L-CV1, Ansicht XT Typ CL-R-CV2)

### Direkte Lagerung, Höhenlage der Bauseitigen Armierung bei Schöck Isokorb® XT Typ CL-L-CV1



### Vorschlag zur bauseitigen Anschlussarmierung

Angabe der Übergreifungsarmierung für Schöck Isokorb® bei einer Beanspruchung von 100 % des maximalen Bemessungsmomentes bei C25/30; konstruktiv gewählt: a, Übergreifungsarmierung  $\geq a$ , Isokorb®-Zugstäbe.

Schöck Isokorb® XT Typ CL	M1-V1	M1-V2	M2-V1	M2-V2
Bauseitige Armierung	Decke (XC1), Balkon (XC4), Betonfestigkeitsklasse $\geq$ C25/30			
Pos. 1 Übergreifungsarmierung				
Pos. 1 [cm <sup>2</sup> /Element]	5,65	5,65	6,78	6,78
Pos. 1 Variante	5 $\varnothing$ 12	5 $\varnothing$ 12	6 $\varnothing$ 12	6 $\varnothing$ 12
Pos. 2 Stabstahl längs der Dämmfuge				
Pos. 2	2 $\varnothing$ 8	2 $\varnothing$ 8	2 $\varnothing$ 8	2 $\varnothing$ 8
Pos. 3 Steckbügel				
Pos. 3 [cm <sup>2</sup> /Element]	2,25	3,25	2,25	3,25
Pos. 3 Variante	3 $\varnothing$ 10	5 $\varnothing$ 10	3 $\varnothing$ 10	5 $\varnothing$ 10
Übergreifungslänge $l_0$ [mm]	680	680	680	680

## Bauseitige Armierung

### Direkte Lagerung, Ausseneckbalkon XT Typ CL-L-CV2

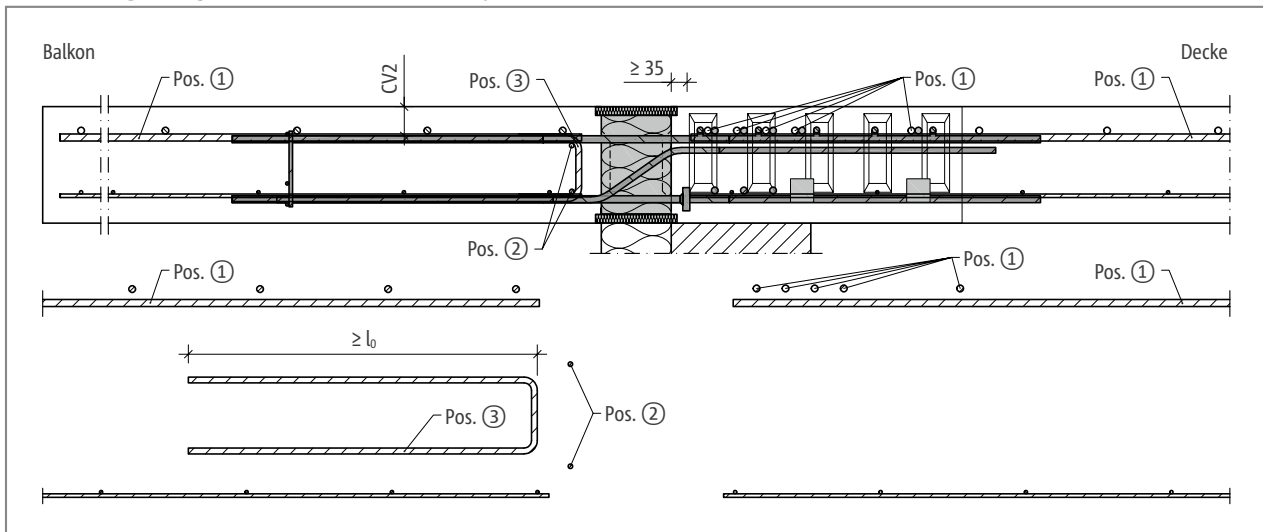
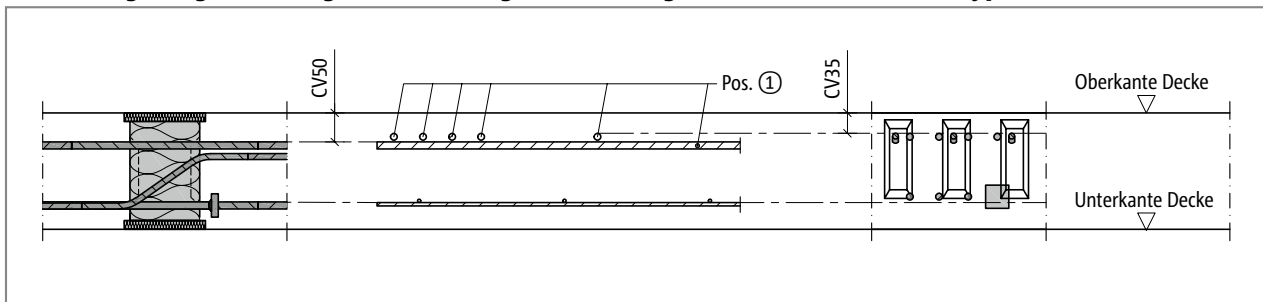


Abb. 63: Schöck Isokorb® XT Typ CL: Bauseitige Armierung Aussenecke (Schnitt XT Typ CL-L-CV2, Ansicht XT Typ CL-R-CV1)

### Direkte Lagerung, Höhenlage der Bauseitigen Armierung bei Schöck Isokorb® XT Typ CL-L-CV2



#### **i** Info bauseitige Armierung

- ▶ Alternative Anschlussarmierungen sind möglich. Für die Ermittlung der Übergreifungslänge gelten die Regeln nach SIA262. Eine Abminderung der erforderlichen Übergreifungslänge mit  $m_{Ed}/m_{Rd}$  ist zulässig.

## Elementbauweise

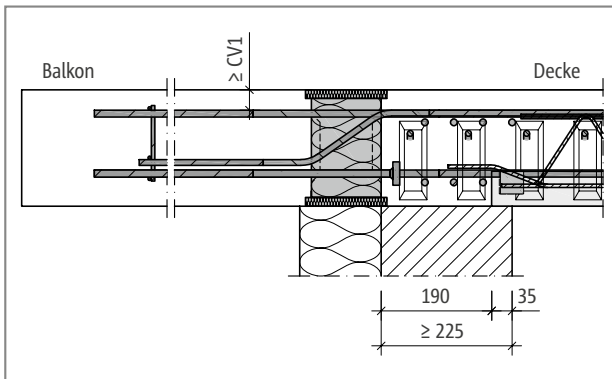


Abb. 64: Schöck Isokorb® XT Typ CL: Elementplatte ohne Randunterstützung mit WDV (Schnitt XT Typ CL-L-CV1, Ansicht XT Typ CL-R-CV2)

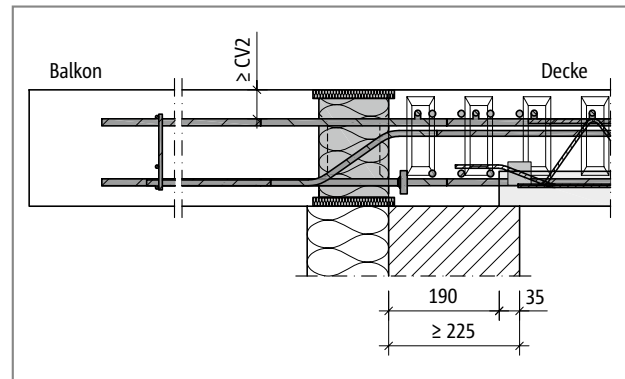


Abb. 65: Schöck Isokorb® XT Typ CL: Elementplatte ohne Randunterstützung mit WDV (Schnitt XT Typ CL-R-CV2, Ansicht XT Typ CL-L-CV1)

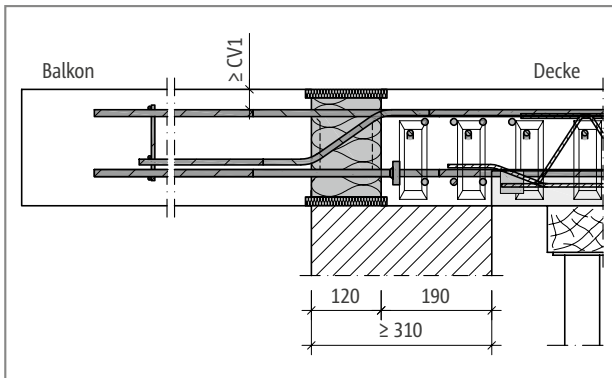


Abb. 66: Schöck Isokorb® XT Typ CL: Elementplatte mit Randunterstützung mit wärmedämmendem Mauerwerk (Schnitt XT Typ CL-L-CV1, Ansicht XT Typ CL-R-CV2)

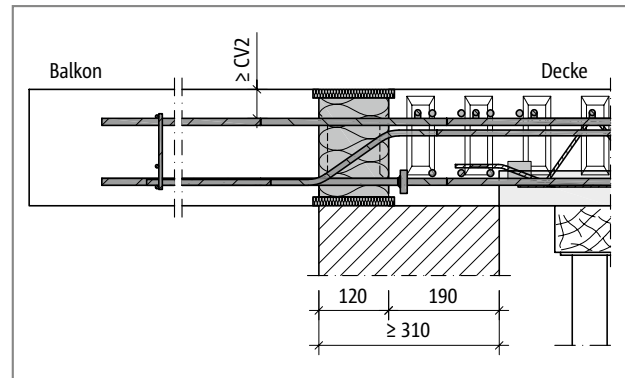


Abb. 67: Schöck Isokorb® XT Typ CL: Elementplatte mit Randunterstützung mit wärmedämmendem Mauerwerk (Schnitt XT Typ CL-R-CV2, Ansicht XT Typ CL-L-CV1)

### **i** Elementbauweise

- Der Schöck Isokorb® XT Typ CL erfordert in Verbindung mit Elementplatten im Bereich der Druckstäbe eine Aussparung von mindestens 190 mm ab Dämmkörperand.

## Schöck Isokorb® XT Typ K-U, K-O



### Schöck Isokorb® XT Typ K-U

Für auskragende Balkone mit Höhenversatz nach unten geeignet. Der Balkon liegt tiefer als die Deckenplatte.

Für auskragende Balkone geeignet, die an eine Stahlbetonwand am Wandfuss angeschlossen werden. Er überträgt negative Momente und positive Querkräfte.

### Schöck Isokorb® XT Typ K-O

Für auskragende Balkone mit Höhenversatz nach oben geeignet. Der Balkon liegt höher als die Deckenplatte.

Für auskragende Balkone geeignet, die an eine Stahlbetonwand am Wandkopf angeschlossen werden. Er überträgt negative Momente und positive Querkräfte.



## Produktänderung

Alt

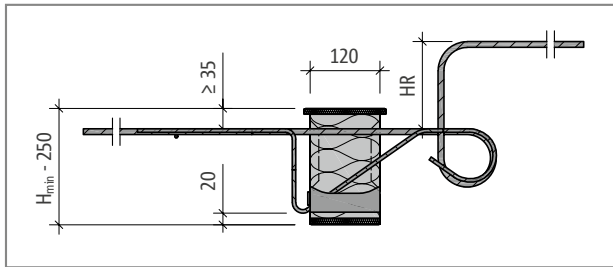


Abb. 68: Schöck Isokorb® XT Typ KL-HV: Produktschnitt

Neu

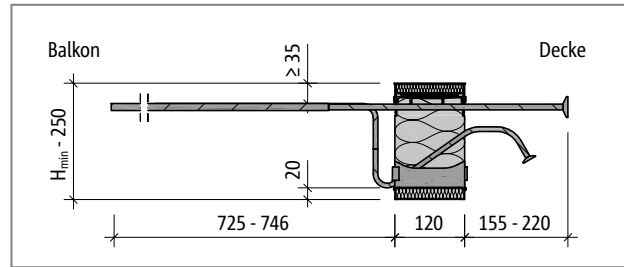


Abb. 69: Schöck Isokorb® XT Typ KL-U: Produktschnitt

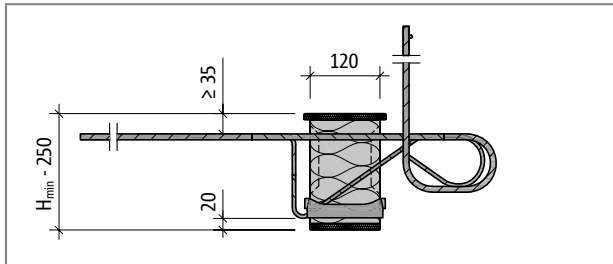


Abb. 70: Schöck Isokorb® XT Typ KL-WO: Produktschnitt

Alt

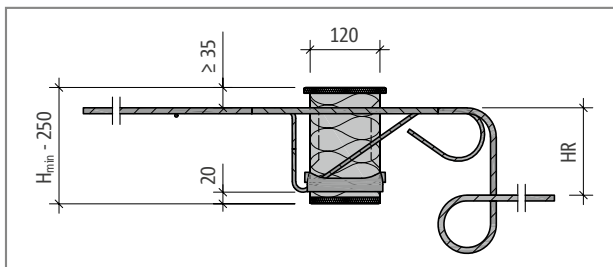


Abb. 71: Schöck Isokorb® XT Typ KL-BH: Produktschnitt

Neu

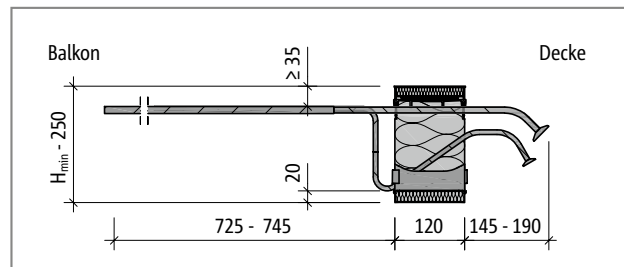


Abb. 72: Schöck Isokorb® XT Typ KL-O: Produktschnitt

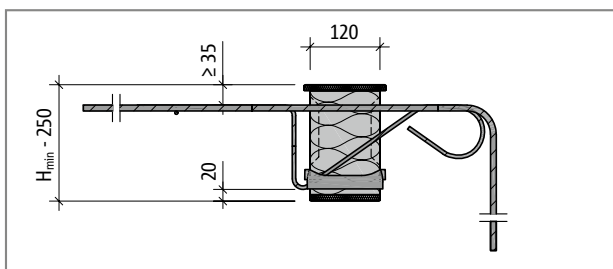


Abb. 73: Schöck Isokorb® XT Typ KL-WU: Produktschnitt

### **i** Produktänderung

- ▶ Der Schöck Isokorb® XT Typ KL-HV und der Schöck Isokorb® XT Typ KL-WO werden durch den Schöck Isokorb® XT Typ KL-U ersetzt.
- ▶ Der Schöck Isokorb® XT Typ KL-BH und der Schöck Isokorb® XT Typ KL-WU werden durch den Schöck Isokorb® XT Typ KL-O ersetzt.

XT Typ  
K-U  
K-O

Stahlbeton – Stahlbeton

## Balkon mit Höhenversatz nach unten mit Schöck Isokorb® XT Typ K

### **i** Höhenversatz $h_V \leq h_D - c_a - d_s - c_i$

- ▶ Wenn  $h_V \leq h_D - c_a - d_s - c_i$  dann kann der Schöck Isokorb® XT Typ KL mit geradem Zugstab gewählt werden.

$h_V$  = Höhenversatz

$h_D$  = Deckendicke

$c_a$  = Betondeckung aussen

$d_s$  = Durchmesser Zugstab Isokorb

$c_i$  = Betondeckung innen

$H$  = Isokorb® Höhe

Beispiel: Schöck Isokorb® XT Typ KL-M6-CV1

$h_D = 180$  mm,  $c_a = 35$  mm,  $d_s = 8$  mm,  $c_i = 30$  mm

max.  $h_V = 180 - 35 - 8 - 30 = 107$  mm

- ▶ Empfehlung: Unterzugbreite mindestens 220 mm

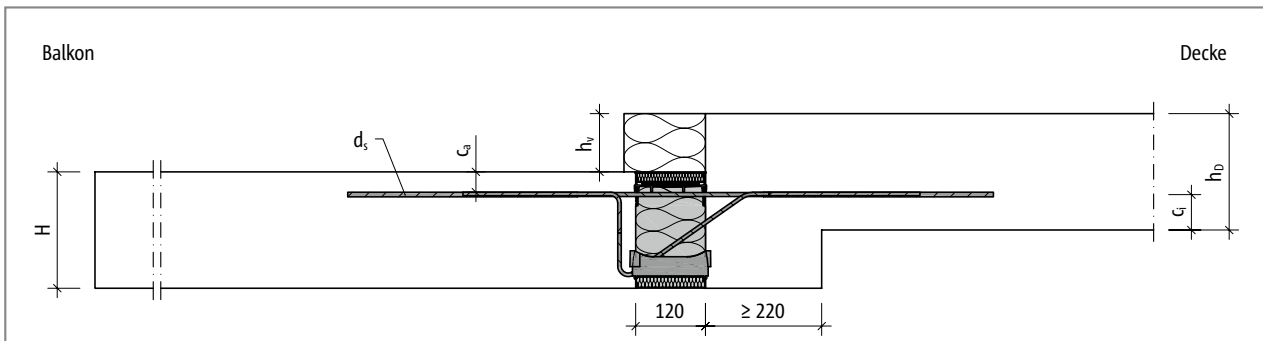


Abb. 74: Schöck Isokorb® XT Typ KL: Geringer Höhenversatz nach unten (Balkon tiefer liegend)

### **i** Höhenversatz $h_V > h_D - c_a - d_s - c_i$

Wenn die Bedingung  $h_V \leq h_D - c_a - d_s - c_i$  nicht erfüllt ist, kann der Anschluss mit Schöck Isokorb® XT Typ KL-U ausgeführt werden.



## Elementanordnung | Einbauschnitte

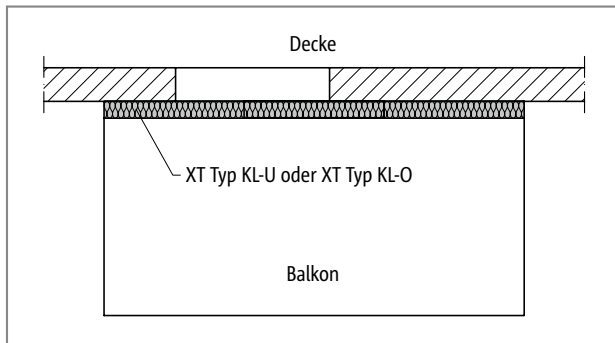


Abb. 75: Schöck Isokorb® XT Typ KL-U/KL-O: Balkon frei ausragend

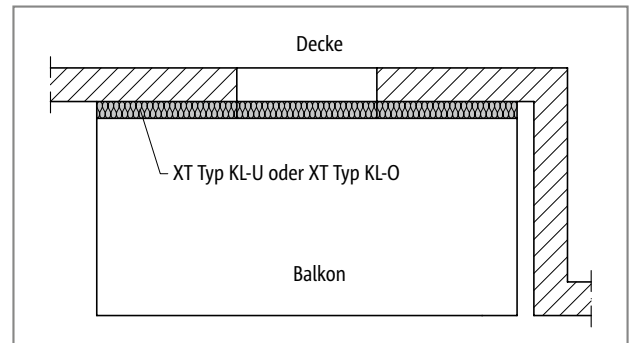


Abb. 76: Schöck Isokorb® XT Typ KL-U/KL-O: Balkon bei Fassadenversprung

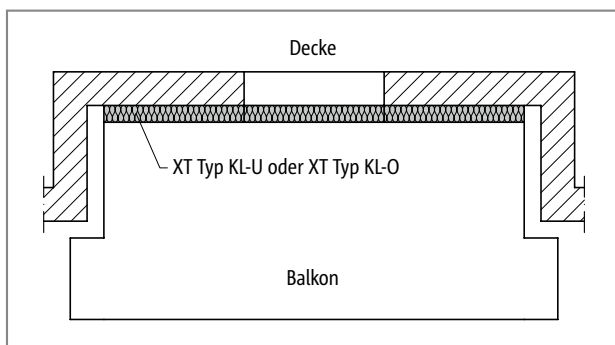


Abb. 77: Schöck Isokorb® XT Typ KL-U/KL-O: Balkon bei Fassadenversprung

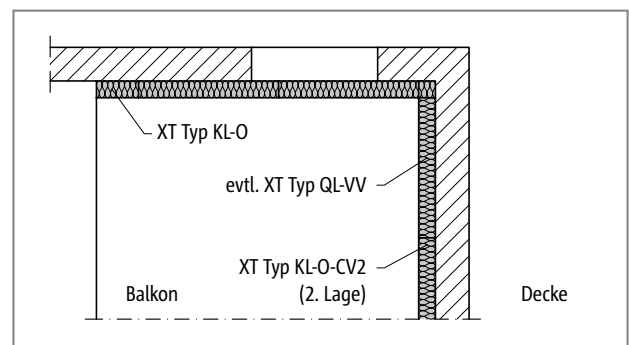


Abb. 78: Schöck Isokorb® XT Typ KL-O, XT Typ QL-VV: Balkon bei Inneneck, zweiseitig aufliegend

### Balkon mit Höhenversatz nach oben

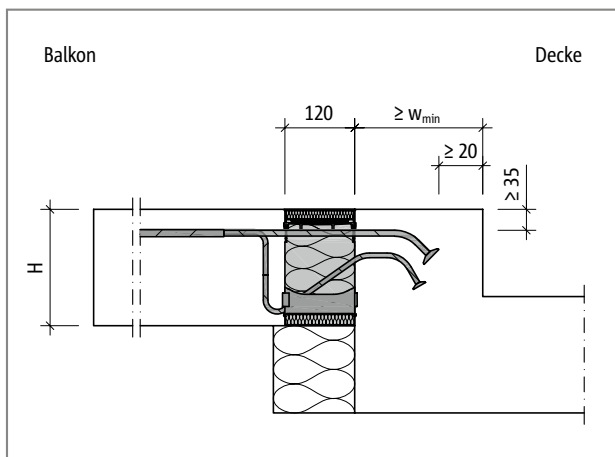


Abb. 79: Schöck Isokorb® XT Typ KL-O: Balkon mit Höhenversatz nach oben und Aussendämmung

### Balkon mit Höhenversatz nach unten

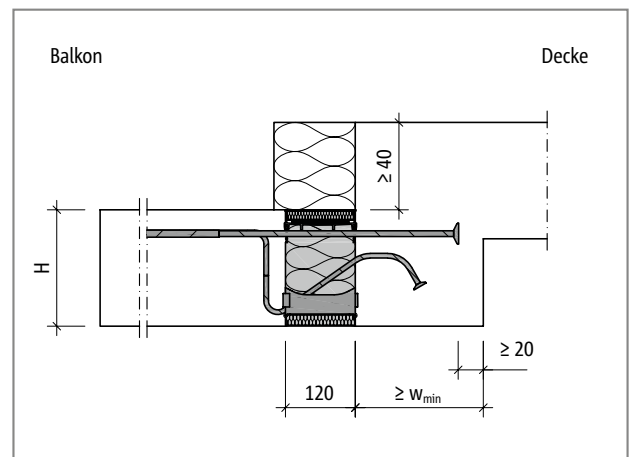


Abb. 80: Schöck Isokorb® XT Typ KL-U: Balkon mit Höhenversatz nach unten und Aussendämmung

XT Typ  
K-U  
K-O

Stahlbeton – Stahlbeton

## Einbauschnitte

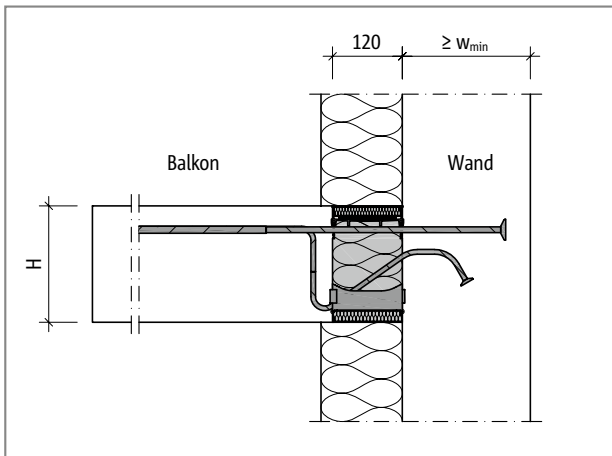


Abb. 81: Schöck Isokorb® XT Typ KL-U: Wandanschluss bei Außendämmung

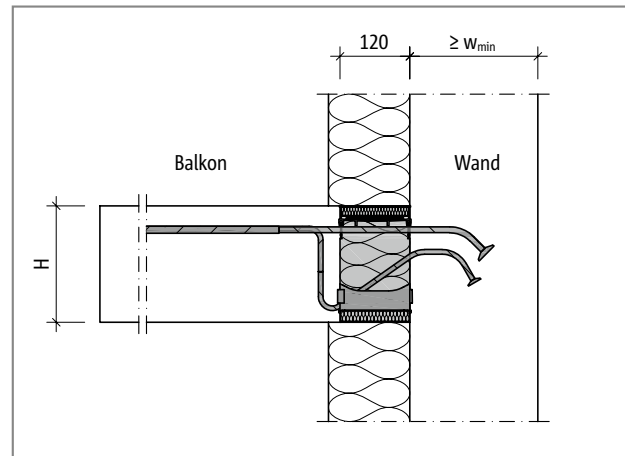


Abb. 82: Schöck Isokorb® XT Typ KL-O: Wandanschluss bei Außendämmung

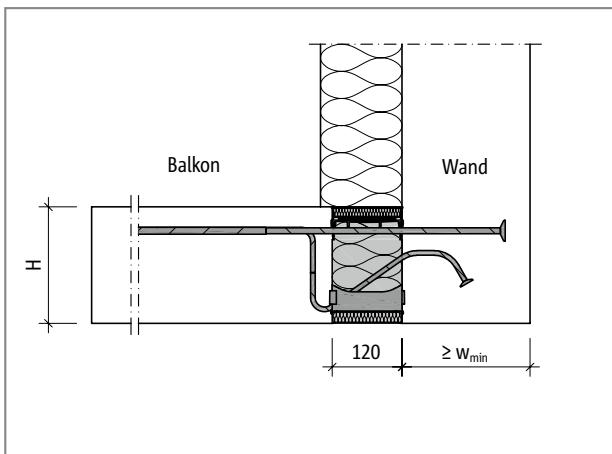


Abb. 83: Schöck Isokorb® XT Typ KL-U: Anschluss am Wandfuß bei Außendämmung

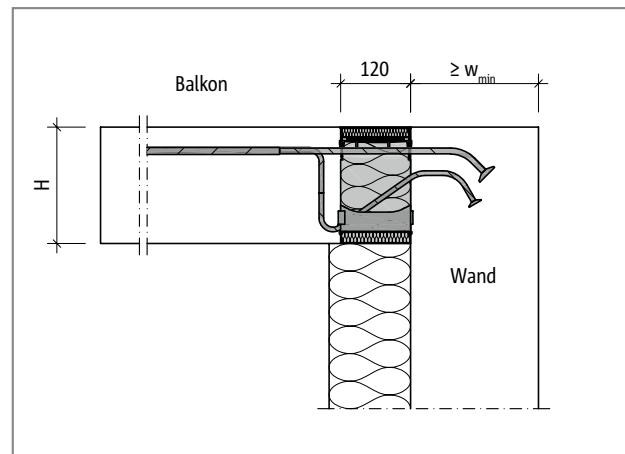


Abb. 84: Schöck Isokorb® XT Typ KL-O: Anschluss am Wandkopf bei Außendämmung

### **i** Geometrie

- ▶ Der Einsatz der Schöck Isokorb® XT Typen KL-U und KL-O erfordert eine Mindestwanddicke und eine Mindestunterzugbreite von 175 mm.
- ▶ Abhängig von dem gewählten Schöck Isokorb® Typ und von der gewählten Isokorb® Höhe ist eine minimale Bauteilabmessung  $w_{min}$  erforderlich (siehe Seite 69).
- ▶ Eine Mindestbetondeckung von 60 mm über dem Ankerkopf muss eingehalten werden.

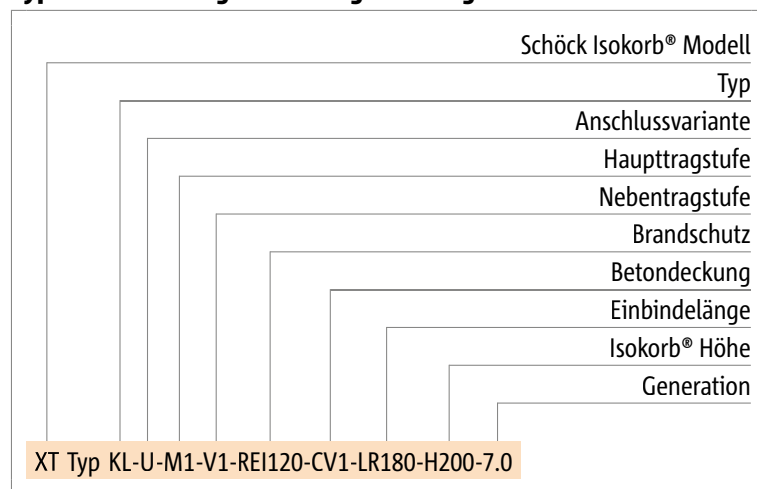
## Produktvarianten | Typenbezeichnung | Sonderkonstruktionen

### Varianten Schöck Isokorb® XT Typ K-U

Die Ausführung des Schöck Isokorb® XT Typ KL-U kann wie folgt variiert werden:

- ▶ Haupttragstufe: M1 bis M4
- ▶ Nebentragstufe: V1
- ▶ Feuerwiderstandsklasse:  
R0: Standard, für besseren Wärmeschutz und Schallschutz  
REI120
- ▶ Betondeckung der Zugstäbe: CV1 = 35 mm, CV2 = 50 mm
- ▶ Einbindelänge: LR = 155 mm bis 220 mm; hängt von der Isokorb® Höhe ab, siehe Seite 69.
- ▶ Isokorb® Höhe:  $H = H_{\min}$  bis 250 mm
- ▶ Generation: 7.0

### Typenbezeichnung in Planungsunterlagen



#### **i** Brandschutz

- ▶ Der Schöck Isokorb® wird standardmässig ohne Brandschutzausführung (-R0) ausgeliefert. Ist die Brandschutzausführung gewünscht, ist dies explizit mit (-REI120) zu kennzeichnen.

#### **i** Sonderkonstruktionen

Anschlussituationen, die mit den in dieser Information dargestellten Standard-Produktvarianten nicht realisierbar sind, können bei unserer Technik (Kontakt siehe Seite 3) angefragt werden.

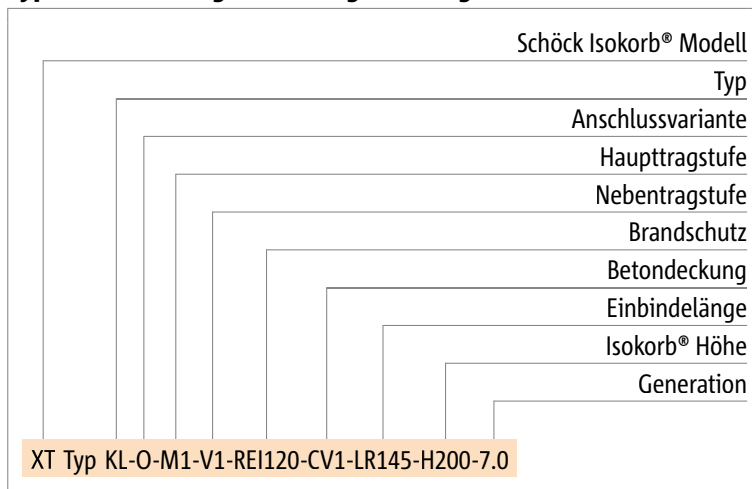
## Produktvarianten | Typenbezeichnung | Sonderkonstruktionen

### Varianten Schöck Isokorb® XT Typ K-O

Die Ausführung des Schöck Isokorb® XT Typ KL-O kann wie folgt variiert werden:

- ▶ Haupttragstufe: M1 bis M4
- ▶ Nebentragstufe: V1
- ▶ Feuerwiderstandsklasse:
  - RO: Standard, für besseren Wärmeschutz und Schallschutz
  - REI120
- ▶ Betondeckung der Zugstäbe: CV1 = 35 mm, CV2 = 50 mm
- ▶ Einbindelänge: LR = 145 mm bis 190 mm; hängt von der Isokorb® Höhe ab, siehe Seite 69.
- ▶ Isokorb® Höhe: H = H<sub>min</sub> bis 250 mm
- ▶ Generation: 7.0

### Typenbezeichnung in Planungsunterlagen



#### **i** Brandschutz

- ▶ Der Schöck Isokorb® wird standardmässig ohne Brandschutzausführung (-R0) ausgeliefert. Ist die Brandschutzausführung gewünscht, ist dies explizit mit (-REI120) zu kennzeichnen.

#### **i** Sonderkonstruktionen

Anschlussituationen, die mit den in dieser Information dargestellten Standard-Produktvarianten nicht realisierbar sind, können bei unserer Technik (Kontakt siehe Seite 3) angefragt werden.

## Minimale Bauteilabmessungen

Schöck Isokorb® XT Typ KL-U		M1 - M4			
minimale Bauteilabmessung bei		CV1		CV2	
		w <sub>min</sub> [mm]	LR [mm]	w <sub>min</sub> [mm]	LR [mm]
Isokorb® Höhe H [mm]	160	175	155	-	-
	170	175	155	-	-
	180	175	155	175	155
	190	175	155	175	155
	200	200	180	175	155
	210	200	180	175	155
	220	220	200	200	180
	230	220	200	200	180
	240	240	220	220	200
	250	240	220	220	200

Schöck Isokorb® XT Typ KL-O		M1 - M4			
minimale Bauteilabmessung bei		CV1		CV2	
		w <sub>min</sub> [mm]	LR [mm]	w <sub>min</sub> [mm]	LR [mm]
Isokorb® Höhe H [mm]	160	175	145	-	-
	170	175	145	-	-
	180	175	145	175	145
	190	175	145	175	145
	200	175	145	175	145
	210	175	145	175	145
	220	190	170	175	145
	230	190	170	175	145
	240	210	190	190	170
	250	210	190	190	170

XT Typ  
K-U  
K-O

Stahlbeton – Stahlbeton

## Bemessung

### **i** Hinweise zur Bemessung

- ▶ Bei CV50 ist  $H = 180$  mm die niedrigste Isokorb® Höhe, dies erfordert eine Mindestplattendicke von  $h = 180$  mm.
- ▶ Der Einsatz der Schöck Isokorb® XT Typen KL-U und KL-O erfordert eine Mindestwanddicke und eine Mindestunterzugbreite von 175 mm.
- ▶ Der Einsatz der Schöck Isokorb® XT Typ KL-U und KL-O ist bei weiteren Anschlusssituationen ( $175 \text{ mm} \leq w_{\text{vorh}} < w_{\text{min}}$ ) unter Berücksichtigung reduzierter Tragfähigkeit möglich. Nehmen Sie hierzu Kontakt mit der Schöck Anwendungstechnik auf (siehe Seite 3).
- ▶ Abhängig von dem gewählten Schöck Isokorb® Typ und von der gewählten Isokorb® Höhe ist eine minimale Bauteilabmessung  $w_{\text{min}}$  erforderlich (siehe Seite 69).
- ▶ Die Bemessungswerte für Schöck Isokorb® XT Typ KL-U hängen von der vorhandenen Unterzugbreite und Wanddicke ( $w_{\text{vorh}}$ ) ab.
- ▶ Eine Mindestbetondeckung von 60 mm über dem Ankerkopf muss eingehalten werden.

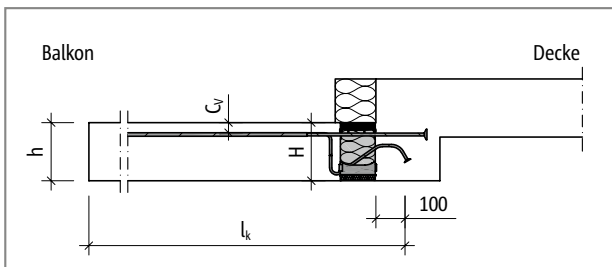


Abb. 85: Schöck Isokorb® XT Typ KL-U: Statisches System

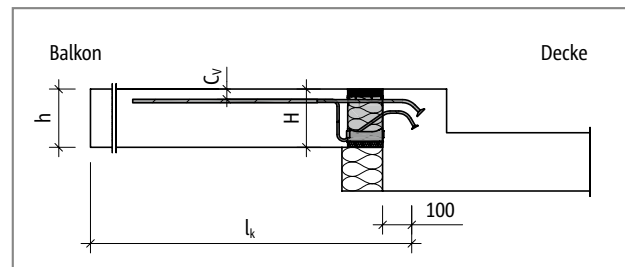


Abb. 86: Schöck Isokorb® XT Typ KL-O: Statisches System

## Bemessung C25/30

### Bemessungstabelle XT Typ KL-U

Schöck Isokorb® XT Typ KL-U			M1	M2	M3	M4
Bemessungswerte bei	Betondeckung CV		Betonfestigkeitsklasse $\geq$ C25/30			
			200 mm > Unterzugbreite $\geq$ 175 mm 200 mm > Wanddicke $\geq$ 175 mm			
	CV1	CV2	$m_{Rd,y}$ [kNm/m]			
Isokorb® Höhe H [mm]	160		-11,5	-15,4	-19,2	-26,1
		180	-12,2	-16,3	-20,4	-27,7
	170		-12,9	-17,3	-21,6	-29,3
		190	-13,7	-18,2	-22,8	-30,9
	180		-14,4	-19,2	-23,9	-32,5
		200	-15,1	-20,1	-25,1	-34,1
	190		-15,8	-21,1	-26,3	-35,7
Nebentragstufe			$v_{Rd,z}$ [kN/m]			
	V1		50,0	75,0	75,0	75,0

Schöck Isokorb® XT Typ KL-U			M1	M2	M3	M4
Bemessungswerte bei	Betondeckung CV		Betonfestigkeitsklasse $\geq$ C25/30			
			220 mm > Unterzugsbreite $\geq$ 200 mm 220 mm > Wanddicke $\geq$ 200 mm			
	CV1	CV2	$m_{Rd,y}$ [kNm/m]			
Isokorb® Höhe H [mm]	160		-15,1	-20,1	-25,1	-34,1
		180	-16,0	-21,3	-26,6	-36,2
	170		-16,9	-22,5	-28,2	-38,3
		190	-17,8	-23,8	-29,7	-40,4
	180		-18,8	-25,0	-31,3	-42,5
		200	-19,7	-26,3	-32,8	-44,6
	190		-20,6	-27,5	-34,4	-46,7
		210	-21,6	-28,7	-35,9	-48,8
	200		-22,5	-30,0	-37,5	-50,9
		220	-23,4	-31,2	-39,0	-53,0
210		-24,3	-32,5	-40,6	-55,1	
	230	-25,3	-33,7	-42,1	-57,2	
Nebentragstufe			$v_{Rd,z}$ [kN/m]			
	V1		50,0	75,0	75,0	75,0

#### **i** Hinweise zur Bemessung

- Statisches System und Hinweise zur Bemessung siehe Seite 70.

## Bemessung C25/30

### Bemessungstabelle XT Typ KL-U

Schöck Isokorb® XT Typ KL-U		M1	M2	M3	M4	
Bemessungswerte bei	Betondeckung CV		Betonfestigkeitsklasse $\geq$ C25/30			
			Unterzugbreite $\geq$ 220 mm Wanddicke $\geq$ 220 mm			
	CV1	CV2	$m_{Rd,y}$ [kNm/m]			
Isokorb® Höhe H [mm]	160		-17,0	-24,3	-30,4	-41,1
		180	-18,2	-25,8	-32,2	-43,8
	170		-19,3	-27,3	-34,1	-46,3
		190	-20,5	-28,8	-36,0	-48,8
	180		-21,6	-30,3	-37,8	-51,4
		200	-22,9	-31,8	-39,7	-53,9
	190		-23,9	-33,3	-41,6	-56,5
		210	-25,2	-34,8	-43,5	-59,0
	200		-26,3	-36,3	-45,3	-61,6
		220	-27,6	-37,8	-47,2	-64,1
	210		-28,7	-39,3	-49,1	-66,7
		230	-30,1	-40,8	-51,0	-69,2
	220		-31,1	-42,3	-52,8	-71,7
		240	-32,5	-43,8	-54,7	-74,3
	230		-33,6	-45,3	-56,6	-76,8
	250	-35,0	-46,8	-58,4	-79,4	
	Betondeckung CV		Unterzugbreite $\geq$ 240 mm Wanddicke $\geq$ 240 mm			
	CV1	CV2	$m_{Rd,y}$ [kNm/m]			
	240		-36,1	-48,3	-60,3	-81,9
	250		-38,4	-51,3	-64,1	-87,0
Nebentragstufe			$v_{Rd,z}$ [kN/m]			
	V1		50,0	75,0	75,0	75,0

Schöck Isokorb® XT Typ KL-U	M1	M2	M3	M4
Isokorb® Länge [mm]	1000	1000	1000	1000
Zugstäbe	4 $\varnothing$ 12	6 $\varnothing$ 12	8 $\varnothing$ 12	10 $\varnothing$ 12
Ankerstäbe	4 $\varnothing$ 10	6 $\varnothing$ 10	8 $\varnothing$ 10	10 $\varnothing$ 10
Querkraftstäbe V1	4 $\varnothing$ 8	6 $\varnothing$ 8	6 $\varnothing$ 8	6 $\varnothing$ 8
Drucklager (Stk.)	6	8	10	16
Sonderbügel (Stk.)	-	-	-	4

#### **i** Hinweise zur Bemessung

- Statisches System und Hinweise zur Bemessung siehe Seite 70.



# Bemessung C25/30

## Bemessungstabelle XT Typ KL-O

Schöck Isokorb® XT Typ KL-O		M1	M2	M3	M4		
Bemessungswerte bei	Betondeckung CV		Betonfestigkeitsklasse $\geq$ C25/30				
			Unterzugbreite $\geq$ 175 mm Wanddicke $\geq$ 175 mm				
	CV1	CV2	$m_{Rd,y}$ [kNm/m]				
Isokorb® Höhe H [mm]	160		-17,0	-24,3	-30,4	-41,1	
		180	-18,2	-25,8	-32,2	-43,8	
	170		-19,3	-27,3	-34,1	-46,3	
		190	-20,5	-28,8	-36,0	-48,8	
	180		-21,6	-30,3	-37,8	-51,4	
		200	-22,9	-31,8	-39,7	-53,9	
	190		-23,9	-33,3	-41,6	-56,5	
		210	-25,2	-34,8	-43,5	-59,0	
	200		-26,3	-36,3	-45,3	-61,6	
		220	-27,6	-37,8	-47,2	-64,1	
	210		-28,7	-39,3	-49,1	-66,7	
		230	-30,1	-40,8	-51,0	-69,2	
		Betondeckung CV		Unterzugbreite $\geq$ 190 mm Wanddicke $\geq$ 190 mm			
		CV1	CV2	$m_{Rd,y}$ [kNm/m]			
		220		-31,1	-42,3	-52,8	-71,7
			240	-32,5	-43,8	-54,7	-74,3
		230		-33,6	-45,3	-56,6	-76,8
			250	-35,0	-46,8	-58,4	-79,4
		Betondeckung CV		Unterzugbreite $\geq$ 210 mm Wanddicke $\geq$ 210 mm			
		CV1	CV2	$m_{Rd,y}$ [kNm/m]			
	240		-36,1	-48,3	-60,3	-81,9	
		250	-38,4	-51,3	-64,1	-87,0	
Nebentragstufe			$v_{Rd,z}$ [kN/m]				
	V1		50,0	75,0	75,0	75,0	

Schöck Isokorb® XT Typ KL-O	M1	M2	M3	M4
Isokorb® Länge [mm]	1000	1000	1000	1000
Zugstäbe	4 $\varnothing$ 12	6 $\varnothing$ 12	8 $\varnothing$ 12	10 $\varnothing$ 12
Ankerstäbe	4 $\varnothing$ 10	6 $\varnothing$ 10	8 $\varnothing$ 10	10 $\varnothing$ 10
Querkraftstäbe V1	4 $\varnothing$ 8	6 $\varnothing$ 8	6 $\varnothing$ 8	6 $\varnothing$ 8
Drucklager (Stk.)	6	8	10	16
Sonderbügel (Stk.)	-	-	-	4

### **i** Hinweise zur Bemessung

- Statisches System und Hinweise zur Bemessung siehe Seite 70.

## Verformung/Überhöhung

### Verformung

Die in der Tabelle angegebenen Verformungsfaktoren ( $\tan \alpha$  [%]) resultieren allein aus der Verformung des Schöck Isokorb® im Grenzzustand der Gebrauchstauglichkeit. Sie dienen zur Abschätzung der erforderlichen Überhöhung. Die rechnerische Überhöhung der Balkonplattenschalung ergibt sich aus der Berechnung nach SIA 262 zuzüglich der Verformung aus Schöck Isokorb®. Die vom Ingenieur/Konstrukteur in den Ausführungsplänen zu nennende Überhöhung der Balkonplattenschalung (Basis: errechnete Gesamtverformung aus Kragplatte + Deckdrehwinkel + Schöck Isokorb®) sollte so gerundet werden, dass die planmässige Entwässerungsrichtung eingehalten wird (aufrunden: bei Entwässerung zur Gebäudefassade, abrunden: bei Entwässerung zum Kragplattenende).

### Verformung ( $w_{\text{ü}}$ ) infolge Schöck Isokorb®

$$w_{\text{ü}} = \tan \alpha \cdot l_{\text{k}} \cdot (m_{\text{üd}} / m_{\text{Rd}}) \cdot 10 \text{ [mm]}$$

#### Einzusetzende Faktoren:

$\tan \alpha$  = Tabellenwert einsetzen

$l_{\text{k}}$  = Auskragungslänge [m]

$m_{\text{üd}}$  = Massgebendes Biegemoment [kNm/m] im Grenzzustand der Tragfähigkeit für die Ermittlung der Verformung  $w_{\text{ü}}$  [mm] aus Schöck Isokorb®.

Die für die Verformung anzusetzende Lastkombination wird vom Ingenieur festgelegt.

(Empfehlung: Lastkombination für die Ermittlung der Überhöhung  $w_{\text{ü}}$ :  $g+q/2$ ,  $m_{\text{üd}}$  im Grenzzustand der Tragfähigkeit ermitteln)

$m_{\text{Rd}}$  = Maximales Bemessungsmoment [kNm/m] des Schöck Isokorb®

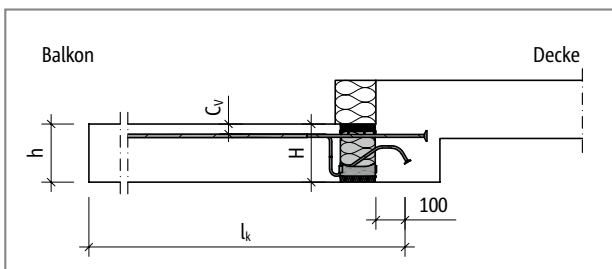


Abb. 87: Schöck Isokorb® XT Typ KL-U: Statisches System

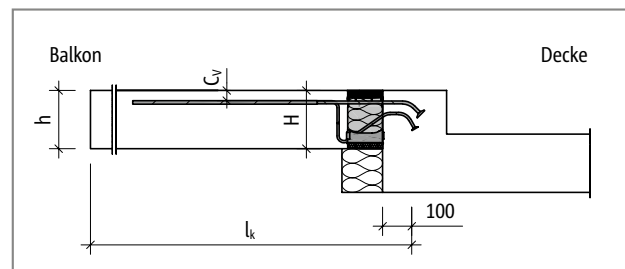


Abb. 88: Schöck Isokorb® XT Typ KL-O: Statisches System

## Verformung/Überhöhung | Bemessung

### Verformungsfaktoren XT Typ KL-U

Schöck Isokorb® XT Typ		KL-U	
Verformungsfaktoren bei		tan $\alpha$ [%]	
		200 mm > w <sub>vorh</sub> ≥ 175 mm	
		CV1	CV2
Isokorb® Höhe H [mm]	160	1,0	-
	170	0,8	-
	180	0,8	0,9
	190	0,7	0,8
	200	-	0,7
	210	-	0,7

Schöck Isokorb® XT Typ		KL-U	
Verformungsfaktoren bei		tan $\alpha$ [%]	
		220 mm > w <sub>vorh</sub> ≥ 200 mm	
		CV1	CV2
Isokorb® Höhe H [mm]	160	1,1	-
	170	1,0	-
	180	0,9	1,1
	190	0,8	1,0
	200	0,8	0,9
	210	0,7	0,8
	220	-	0,7
	230	-	0,7

Schöck Isokorb® XT Typ		KL-U	
Verformungsfaktoren bei		tan $\alpha$ [%]	
		w <sub>vorh</sub> ≥ 220 mm	
		CV1	CV2
Isokorb® Höhe H [mm]	160	1,3	-
	170	1,1	-
	180	1,0	1,2
	190	0,9	1,1
	200	0,8	1,0
	210	0,8	0,9
	220	0,7	0,8
	230	0,7	0,7
	240	0,6	0,7
	250	0,6	0,7

#### **i** Hinweise zur Verformung

- ▶ Die Bemessungswerte für Schöck Isokorb® XT Typ KL-U hängen von der vorhandenen Unterzugbreite und Wanddicke (w<sub>vorh</sub>) ab.
- ▶ Die minimale Bauteilabmessung w<sub>min</sub> = 240 mm für CV1 ist für H ≥ 240 mm einzuhalten.

## Biegeschlankheit

### Verformungsfaktoren XT Typ KL-O

Schöck Isokorb® XT Typ		KL-O	
Verformungsfaktoren bei		tan $\alpha$ [%]	
		$w_{\text{vorh}} \geq 175 \text{ mm}$	
		CV1	CV2
Isokorb® Höhe H [mm]	160	1,3	-
	170	1,1	-
	180	1,0	1,2
	190	0,9	1,1
	200	0,8	1,0
	210	0,8	0,9
	220	0,7	0,8
	230	0,7	0,7
	240	0,6	0,7
	250	0,6	0,7

### Biegeschlankheit

Zur Sicherstellung der Gebrauchstauglichkeit empfehlen wir die Begrenzung der Biegeschlankheit auf folgende maximale Auskragslängen  $l_k$  [m]:

Schöck Isokorb® XT Typ		KL-U, KL-O	
maximale Auskragslänge bei		$l_{k,\text{max}}$ [m]	
		CV1	CV2
Isokorb® Höhe H [mm]	160	1,65	-
	170	1,78	-
	180	1,90	1,70
	190	2,03	1,80
	200	2,15	1,90
	210	2,28	2,00
	220	2,40	2,10
	230	2,53	2,20
	240	2,65	2,30
	250	2,78	2,40

### Maximale Auskragslänge

Die Tabellenwerte beruhen auf den folgenden Annahmen:

- ▶ Begehbarer Balkon
- ▶ Betonwichte  $\gamma = 25 \text{ kN/m}^3$
- ▶ Eigengewicht des Balkonbelags  $g_2 \leq 1,2 \text{ kN/m}^2$
- ▶ Balkongeländer  $g_R \leq 0,75 \text{ kN/m}$
- ▶ Nutzlast  $q = 4,0 \text{ kN/m}^2$  mit dem Beiwert  $\psi_{2,i} = 0,3$  für die quasi-ständige Kombination
- ▶ Eigenfrequenz  $f_e \geq 7,5 \text{ Hz}$

### **i** maximale Auskragslänge

- ▶ Die maximale Auskragslänge zur Sicherstellung der Gebrauchstauglichkeit ist ein Richtwert. Sie kann beim Einsatz des Schöck Isokorb® XT Typ KL durch die Tragfähigkeit begrenzt werden.

## Dehnfugenabstand

### Maximaler Dehnfugenabstand

Wenn die Bauteillänge den maximalen Dehnfugenabstand  $e$  übersteigt, müssen in die aussenliegenden Betonbauteile rechtwinklig zur Dämmebene Dehnfugen eingebaut werden, um die Einwirkung infolge von Temperaturänderungen zu begrenzen. Bei Fixpunkten wie z.B. Ecken von Balkonen, Attiken und Brüstungen gilt der halbe maximale Dehnfugenabstand  $e/2$ . Die Querkraftübertragung in der Dehnfuge kann mit einem längsverschieblichem Querkraftdorn, z. B. Schöck Dorn sichergestellt werden.

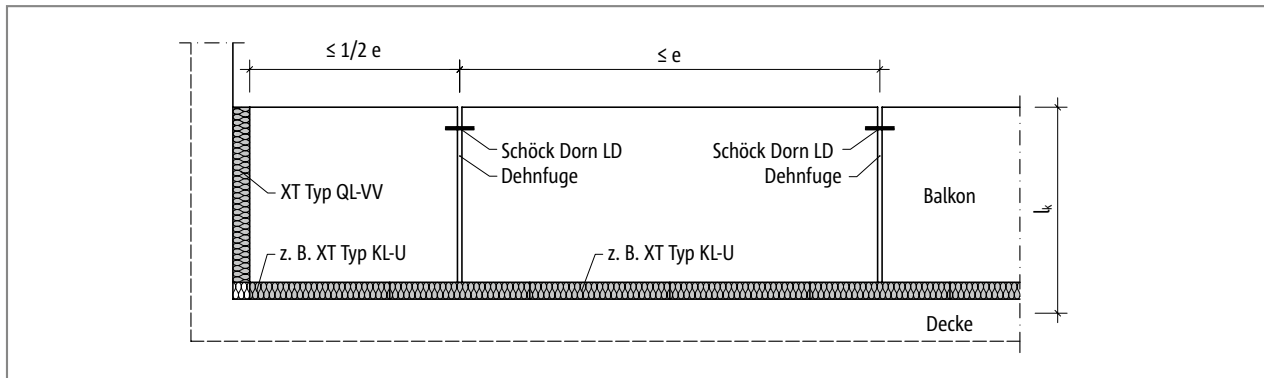


Abb. 89: Schöck Isokorb® XT Typ KL-U: Dehnfugenanordnung

Schöck Isokorb® XT Typ		KL-U, KL-O
maximaler Dehnfugenabstand bei		$e$ [m]
Dämmkörperdicke [mm]	120	21,7

### i Randabstände

Der Schöck Isokorb® muss an der Dehnfuge so angeordnet werden, dass folgende Bedingungen eingehalten werden:

- ▶ Für den Achsabstand der Zugstäbe vom freien Rand bzw. von der Dehnfuge gilt:  $e_R \geq 50$  mm und  $e_R \leq 150$  mm.
- ▶ Für den Achsabstand der Druckelemente vom freien Rand bzw. von der Dehnfuge gilt:  $e_R \geq 50$  mm.
- ▶ Für den Achsabstand der Querkraftstäbe vom freien Rand bzw. von der Dehnfuge gilt:  $e_R \geq 100$  mm und  $e_R \leq 150$  mm.

## Bauseitige Armierung - Schöck Isokorb® XT Typ K

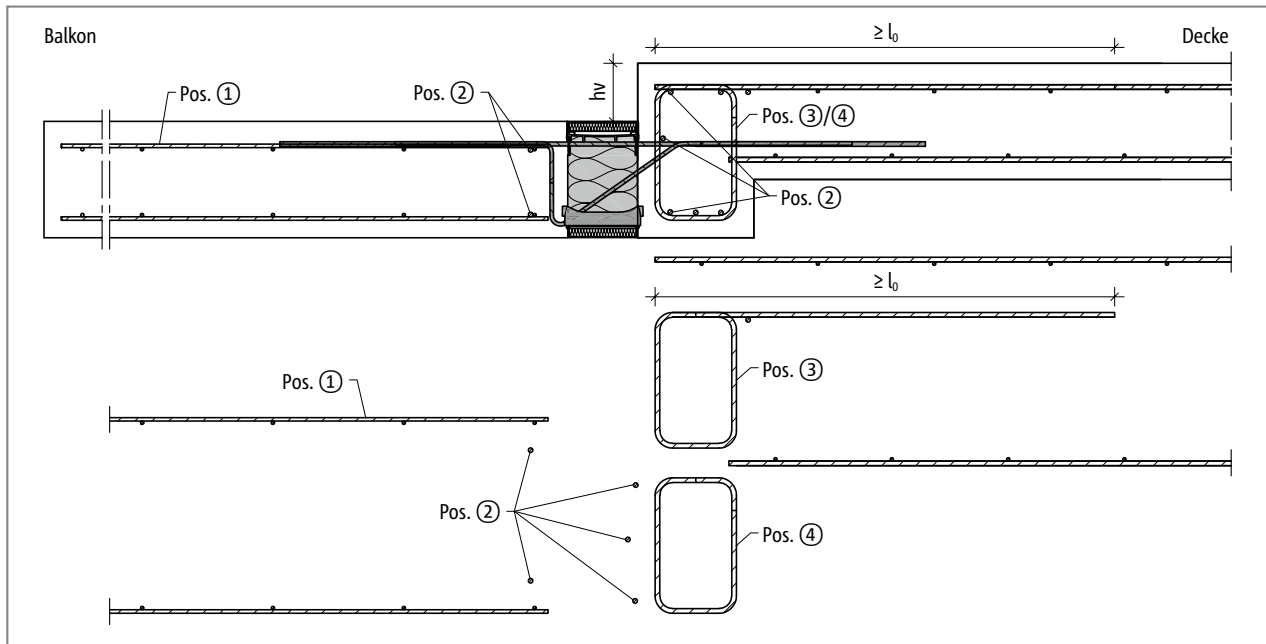


Abb. 90: Schöck Isokorb® XT Typ KL: Bauseitige Armierung für kleinen Höhenversatz

### **i** Info bauseitige Armierung

- ▶ Aufgrund der Armierungsdichte im Unterzug wird die Anwendung nur bis XT Typ KL-M7 empfohlen.
- ▶ Bewehrt man mit unterschiedlichen Durchmessern ist die Armierungsangabe für den grösseren Durchmesser massgebend.
- ▶ Das Mischen von Stahlstab- und Mattenarmierung ist möglich. Die entsprechende Mattenarmierung kann bei der Ermittlung der Zulagearmierung angerechnet werden.
- ▶ Zur deckenseitigen Umlenkung der Zugkraft ist im Deckenrandbalken eine Bügelarmierung Pos. 3 erforderlich (obere Schenkellänge  $l_{0,bü}$ ). Diese Bügelarmierung Pos. 3 stellt die Lasteinleitung aus dem Schöck Isokorb® sicher.
- ▶ Die Querkraftarmierung Pos. 4 richtet sich nach der Belastung von Balkon, Decke und der Stützweite des Trägers. Daher ist die Querkraftarmierung im Einzelfall durch den Ingenieur nachzuweisen.
- ▶ Die erforderliche Querkraftarmierung im Übergreifungsbereich ist nach SIA 262 nachzuweisen.
- ▶ Der Schöck Isokorb® XT Typ KL ist gegebenenfalls vor dem Einbau der Unter- bzw. Überzugarmierung zu verlegen.
- ▶ Pos. 3: Werte für Isokorb®-Höhen zwischen 160 mm und 250 mm dürfen interpoliert werden.
- ▶ Pos. 3: Für grössere Unterzugbreiten ist eine Abminderung der erforderlichen Armierung nach Angabe des Ingenieurs möglich.

## Bauseitige Armierung

### Vorschlag zur bauseitigen Anschlussarmierung

Angabe der Übergreifungsarmierung für Schöck Isokorb® bei einer Beanspruchung von 100 % des maximalen Bemessungsmomentes bei C25/30; Varianten auf Tragstufe abgestimmt. Der erforderliche Armierungsquerschnitt ist abhängig vom Stabdurchmesser der Stahlstab- bzw. Mattenarmierung.

Schöck Isokorb® XT Typ KL			M1		M2		M3			M4		
Bauseitige Armierung	Nebentragstufe		V1	V2	V1	V2	V1	V2	VV1	V1	V2	VV1
	Ort	Höhe [mm]	Decke (XC1) Betonfestigkeitsklasse $\geq$ C25/30 Balkon (XC4) Betonfestigkeitsklasse $\geq$ C25/30									
<b>Pos. 1 Übergreifungsarmierung abhängig vom Stabdurchmesser</b>												
Pos. 1 mit $\varnothing 8$ [cm <sup>2</sup> /m]	balkonseitig	160 - 250	2,89	2,58	4,57	4,26	5,75	5,44	6,03	6,61	6,22	6,89
Pos. 1 mit $\varnothing 10$ [cm <sup>2</sup> /m]			3,52	3,17	5,53	5,18	6,95	6,62	7,22	7,98	7,55	8,25
Pos. 1 mit $\varnothing 12$ [cm <sup>2</sup> /m]			4,22	3,81	6,64	6,22	8,34	7,94	8,66	9,58	9,06	9,90
<b>Pos. 2 Stabstahl längs der Dämmfuge</b>												
Pos. 2	balkonseitig	160 - 250	2 $\varnothing$ 8									
	deckenseitig	160 - 250	3 $\varnothing$ 8									
<b>Pos. 3 Bügelarmierung zur Umlenkung der Zugkraft</b>												
Pos. 3 [cm <sup>2</sup> /m]	deckenseitig	160	2,33	2,58	3,72	3,98	4,75	5,14	3,51	5,52	5,84	4,29
Pos. 3 [cm <sup>2</sup> /m]	deckenseitig	250	3,84	4,09	6,28	6,53	8,08	8,48	7,25	9,38	9,70	8,63
<b>Pos. 4 Bügelarmierung gemäss Querkraftbemessung</b>												
Pos. 4	deckenseitig	160 - 250	Bügelarmierung nach SIA 262									

Schöck Isokorb® XT Typ KL			M5			M6			M7			
Bauseitige Armierung	Nebentragstufe		V1	V2	VV1	V1	V2	VV1	V1	V2	VV1	
	Ort	Höhe [mm]	Decke (XC1) Betonfestigkeitsklasse $\geq$ C25/30 Balkon (XC4) Betonfestigkeitsklasse $\geq$ C25/30									
<b>Pos. 1 Übergreifungsarmierung abhängig vom Stabdurchmesser</b>												
Pos. 1 mit $\varnothing 8$ [cm <sup>2</sup> /m]	balkonseitig	160 - 250	7,62	7,24	7,54	8,66	8,27	8,80	9,79	9,79	9,90	
Pos. 1 mit $\varnothing 10$ [cm <sup>2</sup> /m]			9,20	8,77	9,02	10,44	10,01	8,80	10,40	10,61	9,90	
Pos. 1 mit $\varnothing 12$ [cm <sup>2</sup> /m]			11,04	10,52	10,82	12,53	12,01	8,80	11,02	11,43	9,90	
<b>Pos. 2 Stabstahl längs der Dämmfuge</b>												
Pos. 2	balkonseitig	160 - 250	2 $\varnothing$ 8									
	deckenseitig	160 - 250	3 $\varnothing$ 8									
<b>Pos. 3 Bügelarmierung zur Umlenkung der Zugkraft</b>												
Pos. 3 [cm <sup>2</sup> /m]	deckenseitig	160	6,45	6,77	4,89	7,42	7,74	6,09	9,36	9,65	7,46	
Pos. 3 [cm <sup>2</sup> /m]	deckenseitig	250	11,04	11,35	9,70	12,78	13,10	11,85	15,92	16,21	14,12	
<b>Pos. 4 Bügelarmierung gemäss Querkraftbemessung</b>												
Pos. 4	deckenseitig	160 - 250	Bügelarmierung nach SIA 262									

 XT Typ  
K-U  
K-O

Stahlbeton – Stahlbeton

## Bauseitige Armierung - Schöck Isokorb® XT Typ K-U

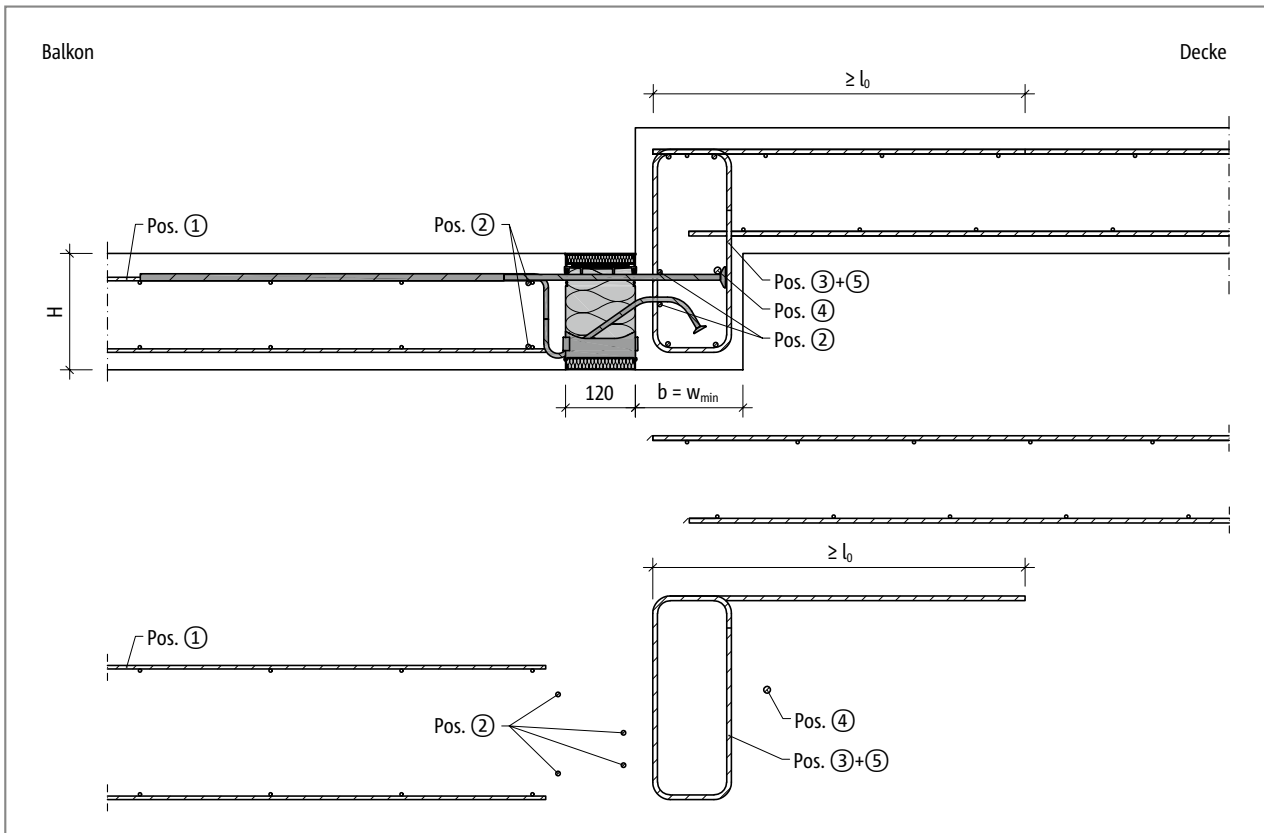


Abb. 91: Schöck Isokorb® XT Typ KL-U: Bauseitige Armierung für Balkon mit Höhenversatz nach unten mit minimaler Bauteilabmessung ( $w_{vorh} = w_{min}$ )

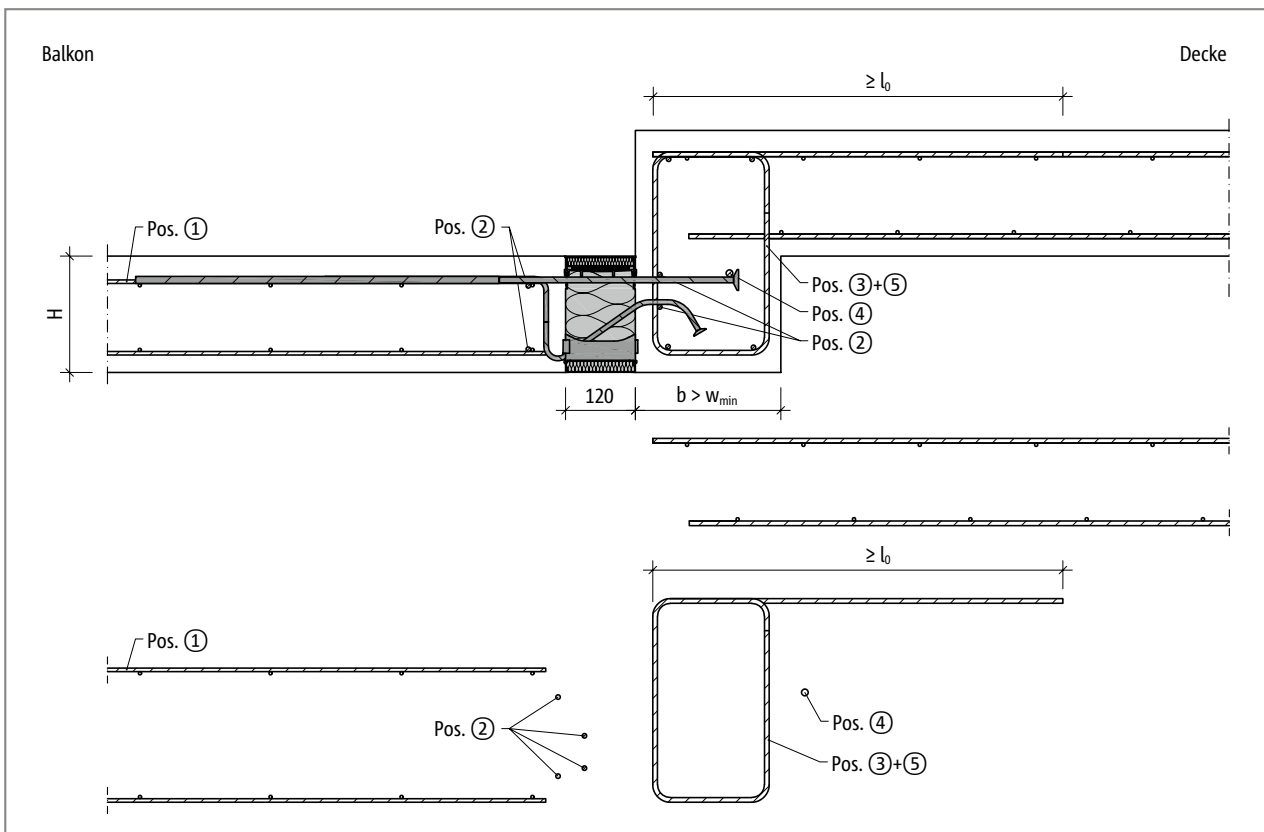


Abb. 92: Schöck Isokorb® XT Typ KL-U: Bauseitige Armierung für Balkon mit Höhenversatz nach unten mit grösserer Bauteilabmessung ( $w_{vorh} > w_{min}$ )



## Bauseitige Armierung - Schöck Isokorb® XT Typ K-U

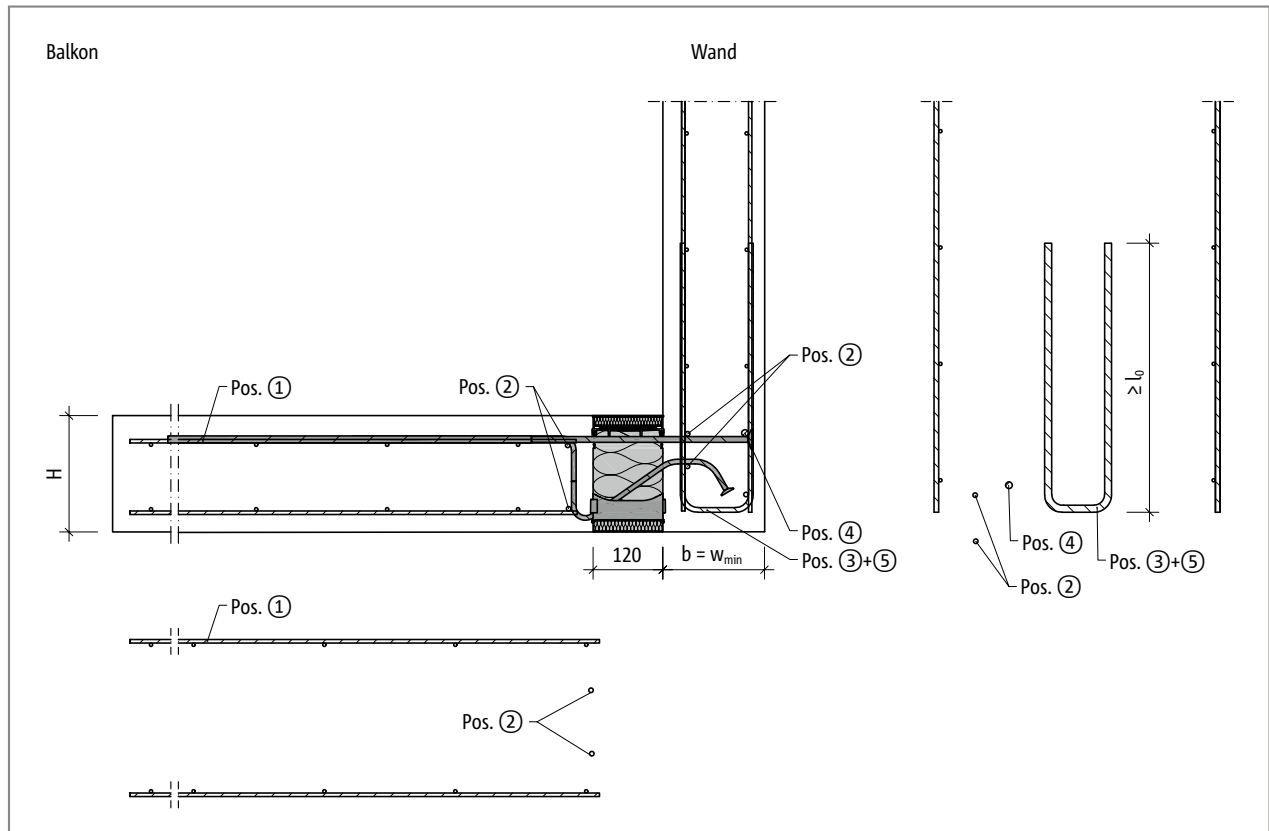


Abb. 93: Schöck Isokorb® XT Typ KL-U: Bauseitige Armierung für Anschluss am Wandfuss mit minimaler Bauteilabmessung ( $w_{vorh} = w_{min}$ )

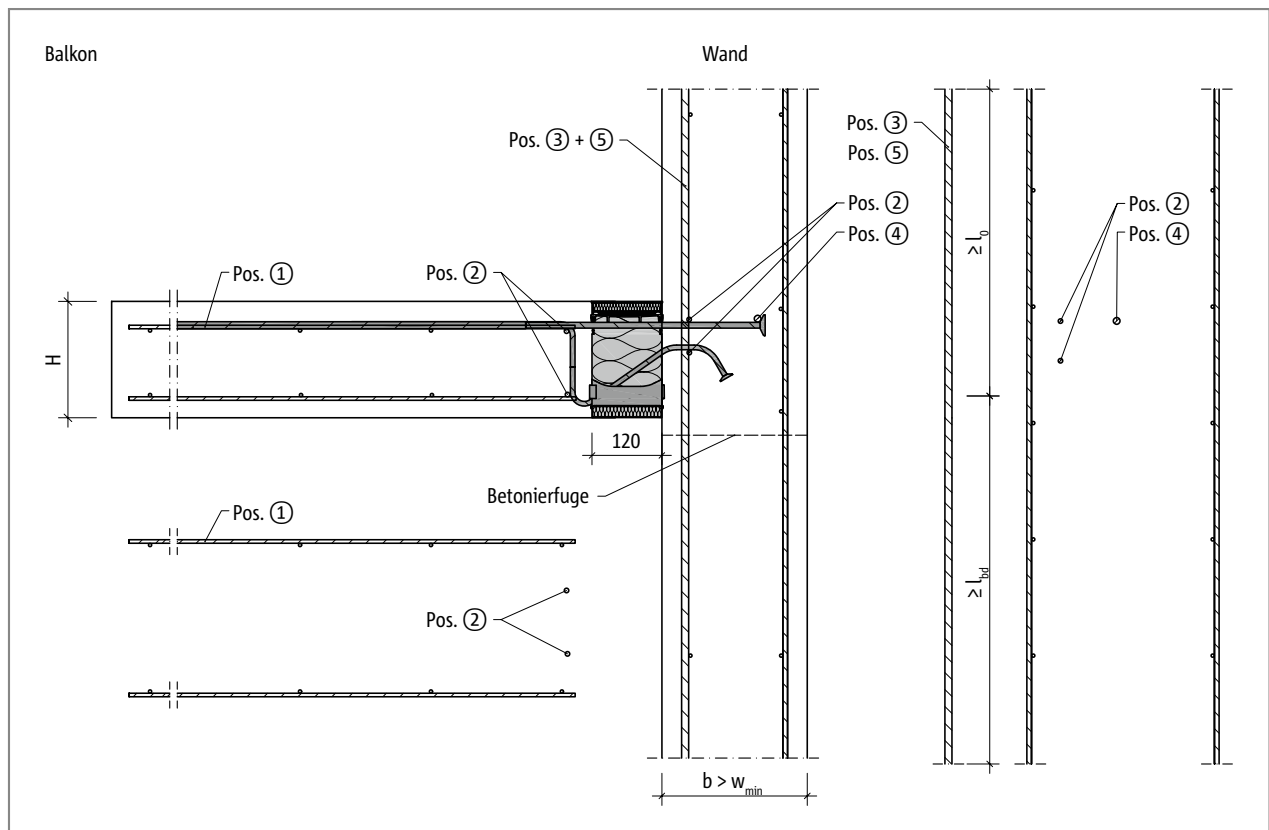


Abb. 94: Schöck Isokorb® XT Typ KL-U: Bauseitige Armierung für Wandanschluss mit grösserer Bauteilabmessung ( $w_{vorh} > w_{min}$ )

## Bauseitige Armierung - Schöck Isokorb® XT Typ K-U

### Vorschlag zur bauseitigen Anschlussarmierung

Angabe der Übergreifungsarmierung für Schöck Isokorb® bei einer Beanspruchung von 100 % des maximalen Bemessungsmomentes bei C25/30; Varianten auf Tragstufe abgestimmt. Der erforderliche Armierungsquerschnitt ist abhängig vom Stabdurchmesser der Stahlstab- bzw. Mattenarmierung.

Schöck Isokorb® XT Typ KL-U			M1	M2	M3	M4
Bauseitige Armierung	Ort	Höhe [mm]	Decke (XC1), Balkon (XC4), Betonfestigkeitsklasse $\geq$ C25/30			
			Unterzugbreite $\geq$ 175 mm Wanddicke $\geq$ 175 mm			
Pos. 1 Übergreifungsarmierung abhängig vom Stabdurchmesser						
Pos. 1 mit $\varnothing 8$ [cm <sup>2</sup> /m]	balkonseitig	160 - 210	3,27	4,36	5,45	7,40
Pos. 1 mit $\varnothing 10$ [cm <sup>2</sup> /m]			3,68	4,98	6,07	8,02
Pos. 1 mit $\varnothing 12$ [cm <sup>2</sup> /m]			4,09	5,59	6,68	8,64
Pos. 2 Stabstahl längs der Dämmfuge						
Pos. 2	balkonseitig/ Unterzug, Wand	160 - 210	2 $\times$ 2 $\varnothing$ 8			
Pos. 3 Vertikalarmierung						
Pos. 3 [cm <sup>2</sup> /m] Mindestarmierung	Unterzug, Wand	160 - 210	$\geq$ 5,28	$\geq$ 7,37	$\geq$ 8,46	$\geq$ 10,41
Pos. 3 Bauteilbemessung	Unterzug, Wand	160 - 210	Statisch erforderliche Nachweise durch Ingenieur			
Pos. 4 Stabstahl längs der Dämmfuge						
Pos. 4	Unterzug, Wand	160 - 210	$\geq$ 1 $\varnothing$ 12			
Pos. 5 Spaltzugarmierung						
Pos. 5 [cm <sup>2</sup> /m]	Unterzug, Wand	160 - 210	1,30			

Schöck Isokorb® XT Typ KL-U			M1	M2	M3	M4
Bauseitige Armierung	Ort	Höhe [mm]	Decke (XC1), Balkon (XC4), Betonfestigkeitsklasse $\geq$ C25/30			
			220 mm > Unterzugbreite $\geq$ 200 mm 220 mm > Wanddicke $\geq$ 200 mm			
Pos. 1 Übergreifungsarmierung abhängig vom Stabdurchmesser						
Pos. 1 mit $\varnothing 8$ [cm <sup>2</sup> /m]	balkonseitig	SIA 262	4,27	5,70	7,12	9,67
Pos. 1 mit $\varnothing 10$ [cm <sup>2</sup> /m]			4,68	6,31	7,74	10,29
Pos. 1 mit $\varnothing 12$ [cm <sup>2</sup> /m]			5,09	6,93	8,35	10,90
Pos. 2 Stabstahl längs der Dämmfuge						
Pos. 2	balkonseitig/ Unterzug, Wand	SIA 262	2 $\times$ 2 $\varnothing$ 8			
Pos. 3 Vertikalarmierung						
Pos. 3 [cm <sup>2</sup> /m] Mindestarmierung	Unterzug, Wand	SIA 262	$\geq$ 6,28	$\geq$ 8,71	$\geq$ 10,13	$\geq$ 12,68
Pos. 3 Bauteilbemessung	Unterzug, Wand	SIA 262	Statisch erforderliche Nachweise durch Ingenieur			
Pos. 4 Stabstahl längs der Dämmfuge						
Pos. 4	Unterzug, Wand	SIA 262	$\geq$ 1 $\varnothing$ 12			
Pos. 5 Spaltzugarmierung						
Pos. 5 [cm <sup>2</sup> /m]	Unterzug, Wand	SIA 262	1,30			

## Bauseitige Armierung - Schöck Isokorb® XT Typ K-U

Schöck Isokorb® XT Typ KL-U			M1	M2	M3	M4
Bauseitige Armierung	Ort	Höhe [mm]	Decke (XC1), Balkon (XC4), Betonfestigkeitsklasse $\geq$ C25/30			
			Unterzugbreite $\geq$ 220 mm Wanddicke $\geq$ 220 mm			
Pos. 1 Übergreifungsarmierung abhängig vom Stabdurchmesser						
Pos. 1 mit $\varnothing 8$ [cm <sup>2</sup> /m]	balkonseitig	160 - 250	5,17	6,89	8,62	11,70
Pos. 1 mit $\varnothing 10$ [cm <sup>2</sup> /m]			5,58	7,51	9,23	12,32
Pos. 1 mit $\varnothing 12$ [cm <sup>2</sup> /m]			5,99	8,13	9,85	12,93
Pos. 2 Stabstahl längs der Dämmfuge						
Pos. 2	balkonseitig/ Unterzug, Wand	160 - 250	2 x 2 $\varnothing 8$			
Pos. 3 Vertikalarmierung						
Pos. 3 [cm <sup>2</sup> /m] Mindestarmierung	Unterzug, Wand	160 - 250	$\geq 6,40$	$\geq 9,60$	$\geq 11,63$	$\geq 14,00$
Pos. 3 Bauteilbemessung	Unterzug, Wand	160 - 250	Statisch erforderliche Nachweise durch Ingenieur			
Pos. 4 Stabstahl längs der Dämmfuge						
Pos. 4	Unterzug, Wand	160 - 250	$\geq 1 \varnothing 12$			
Pos. 5 Spaltzugarmierung						
Pos. 5 [cm <sup>2</sup> /m]	Unterzug, Wand	160 - 250	1,30			

### **i** Info bauseitige Armierung

- Das Mischen von Stahlstab- und Mattenarmierung ist möglich. Die entsprechende Mattenarmierung kann bei der Ermittlung der Zulagearmierung angerechnet werden.
- Bewehrt man mit unterschiedlichen Durchmessern ist die Armierungsangabe für den grösseren Durchmesser massgebend.
- Die Mindestarmierung der Pos. 3 dient zur Einleitung der einwirkenden Stablängskräfte aus dem Isokorb®. Diese Mindestarmierung muss eingehalten werden.  
Die erforderliche Armierung aus der Bauteilbemessung infolge der Belastung von Balkon, Decken, Wände und der Stützweite des Unter-/Überzugs ist durch den Ingenieur nachzuweisen. Die daraus ermittelte Armierung muss der Mindestarmierung der Pos. 3 gegenübergestellt werden.  
Der grössere der beiden Werte ist massgebend.
- Isokorb® Höhe für CV1:
  - H = 160 - 190 mm für Unterzugbreite  $w_{\min} < 200$  mm
  - H = 160 - 210 mm für Unterzugbreite  $w_{\min} < 220$  mm
  - H = 160 - 230 mm für Unterzugbreite  $w_{\min} < 240$  mm
- Die erforderliche Querarmierung im Übergreifungsbereich ist nach SIA 262 nachzuweisen.
- $l_0$  für  $l_0 (\varnothing 10) \geq 570$  mm,  $l_0$  für  $l_0 (\varnothing 12) \geq 680$  mm,  $l_0 (\varnothing 14) \geq 790$  mm und  $l_0 (\varnothing 16) \geq 910$  mm.
- Bei der Auswahl des Isokorb® Typs müssen Rinnen und Neigungen beachtet werden, um die erforderliche Betondeckung einzuhalten.
- Zur sicheren Kräfteinleitung sind die Hinweise bezüglich der Betonierfuge zu beachten, siehe Seite 89.

### **A** Gefahrenhinweis - fehlender Zulagestab

- Für die angegebene Tragfähigkeit ist der Zulagestab (Pos. 4) zwingend erforderlich. Dieser Zulagestab muss direkt am Ankerkopf eingebaut werden.

## Bauseitige Armierung - Schöck Isokorb® XT Typ K-U

### **i** Bemessungsbeispiel

► Zahlenbeispiel für Pos. 3:

Geometrie: Isokorb® Höhe  $H = 200$  mm  
Unterzugbreite  $w_{\text{vorh}} = 220$  mm  
Betondeckung CV1

Betonfestigkeit: C25/30

Schnittgrößen aus Balkon:  $m_{\text{Ed}} = -45,3$  kNm/m  
 $v_{\text{Ed}} = 35,0$  kN/m

Gewählt: XT Typ KL-U-M3-V1-RE120-CV1-LR155-H200-7.0

Mindestarmierung für die Pos. 3:  $a_{s,\text{min}} = 11,63$  cm<sup>2</sup>/m

Erforderliche Armierung aus Bauteilbemessung:  $a_{s,\text{req}} = 5,67$  cm<sup>2</sup>/m <  $11,63$  cm<sup>2</sup>/m =  $a_{s,\text{min}}$

⇒ Die Mindestarmierung  $a_{s,\text{min}} = 11,63$  cm<sup>2</sup>/m ist massgebend!

Erforderliche Spaltzugarmierung Pos. 5:  $a_{s,\text{req}} = 1,30$  cm<sup>2</sup>/m

⇒ Erforderlicher Bügelquerschnitt:  $a_{s,\text{req}} = 11,63$  cm<sup>2</sup>/m +  $1,30$  cm<sup>2</sup>/m =  $12,93$  cm<sup>2</sup>/m

## Bauseitige Armierung - Schöck Isokorb® XT Typ K-O

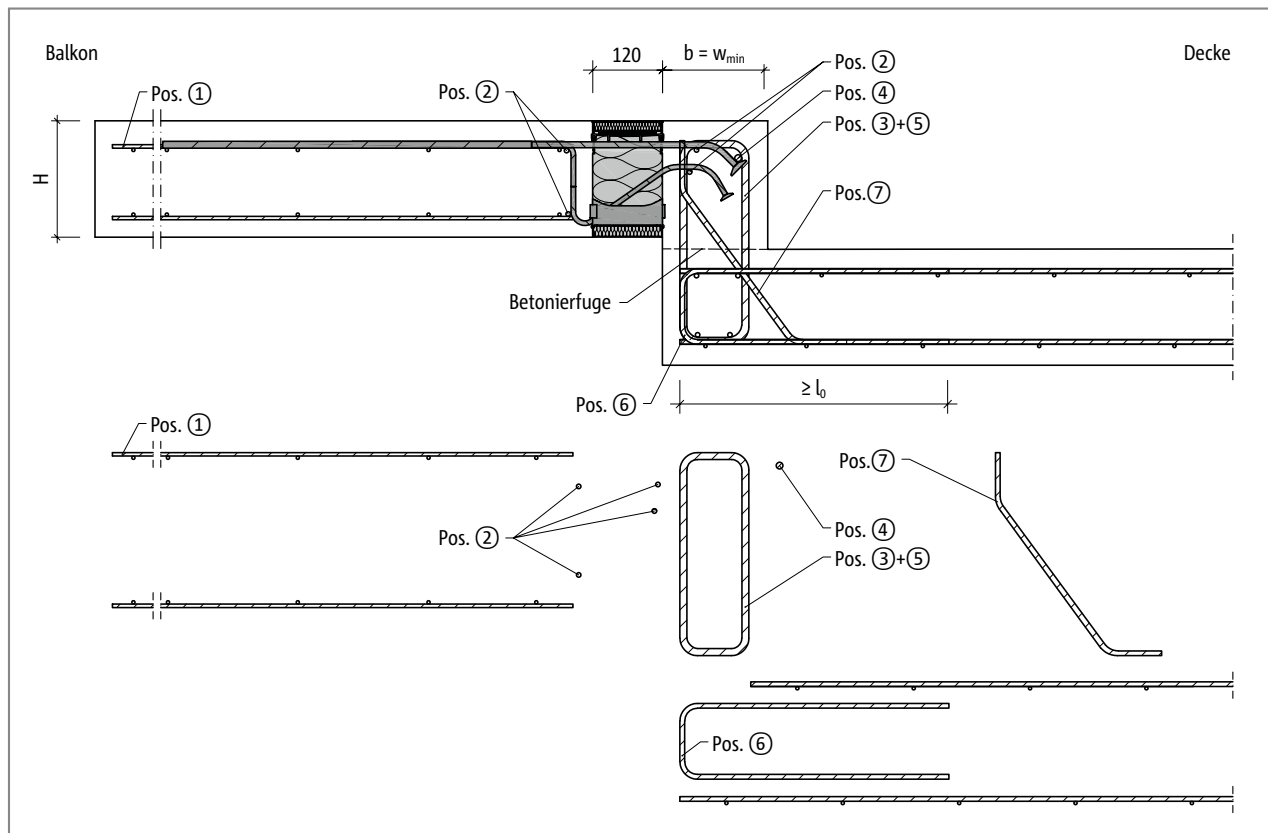


Abb. 95: Schöck Isokorb® XT Typ KL-O: Bauseitige Armierung für Balkon mit Höhenversatz nach oben mit minimaler Bauteilabmessung ( $w_{vorh} = w_{min}$ )

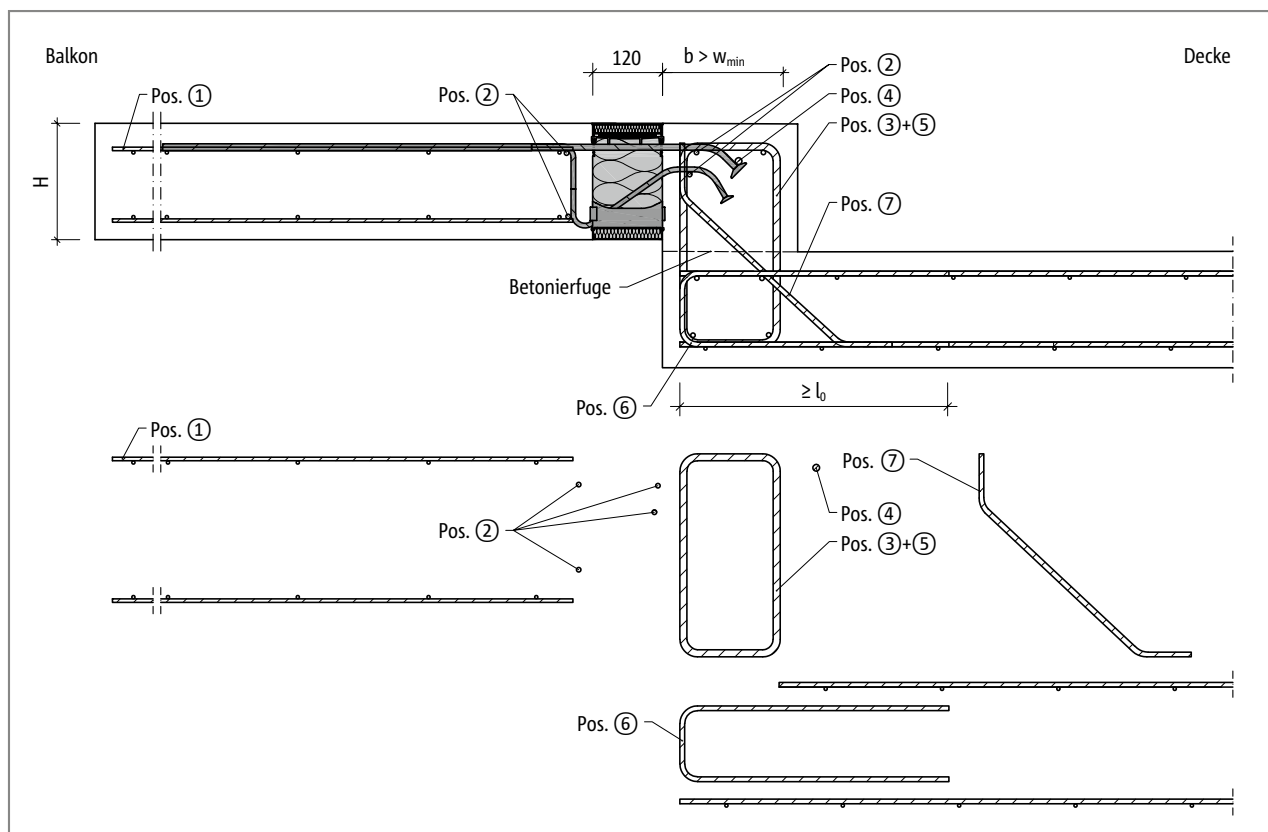


Abb. 96: Schöck Isokorb® XT Typ KL-O: Bauseitige Armierung für Balkon mit Höhenversatz nach oben mit grösserer Bauteilabmessung ( $w_{vorh} > w_{min}$ )

## Bauseitige Armierung - Schöck Isokorb® XT Typ K-O

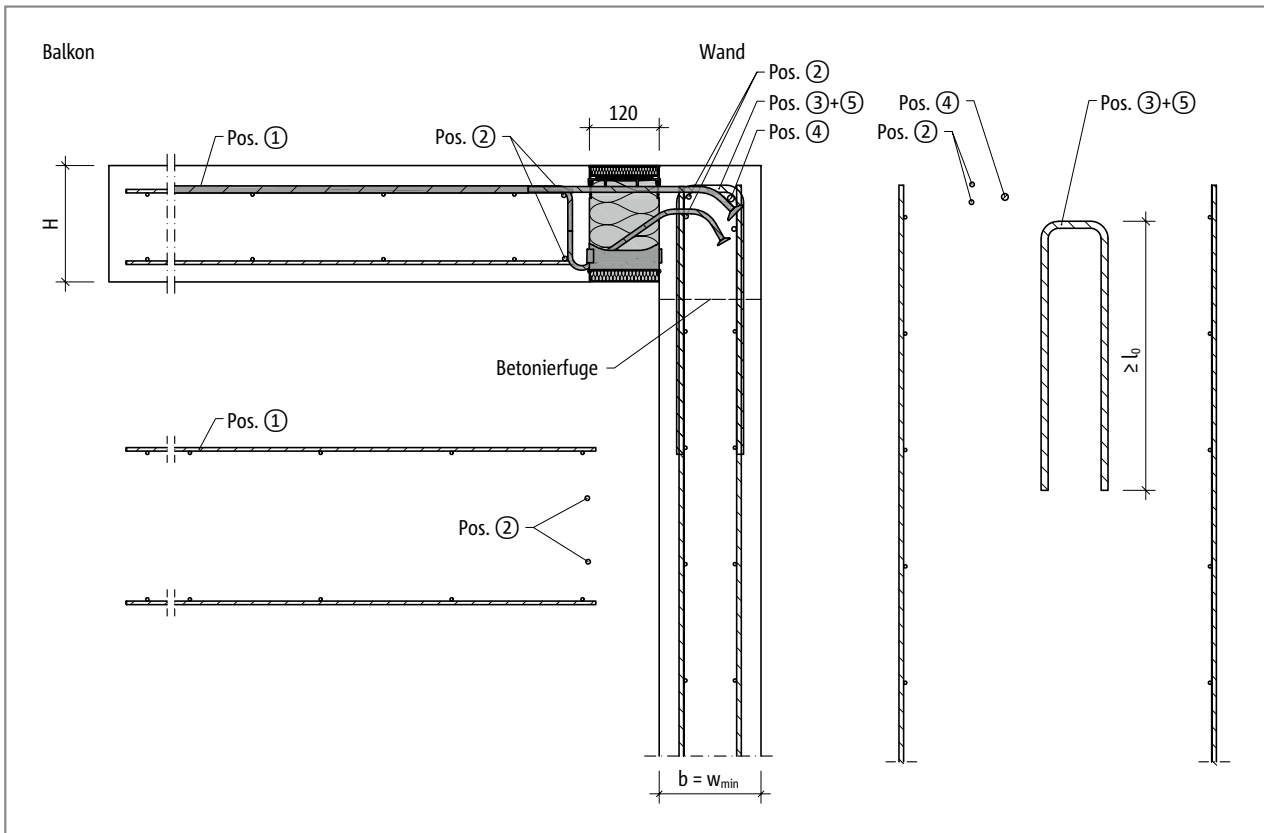


Abb. 97: Schöck Isokorb® XT Typ KL-O: Bauseitige Armierung für Anschluss am Wandkopf mit minimaler Bauteilabmessung ( $w_{vorh} = w_{min}$ )

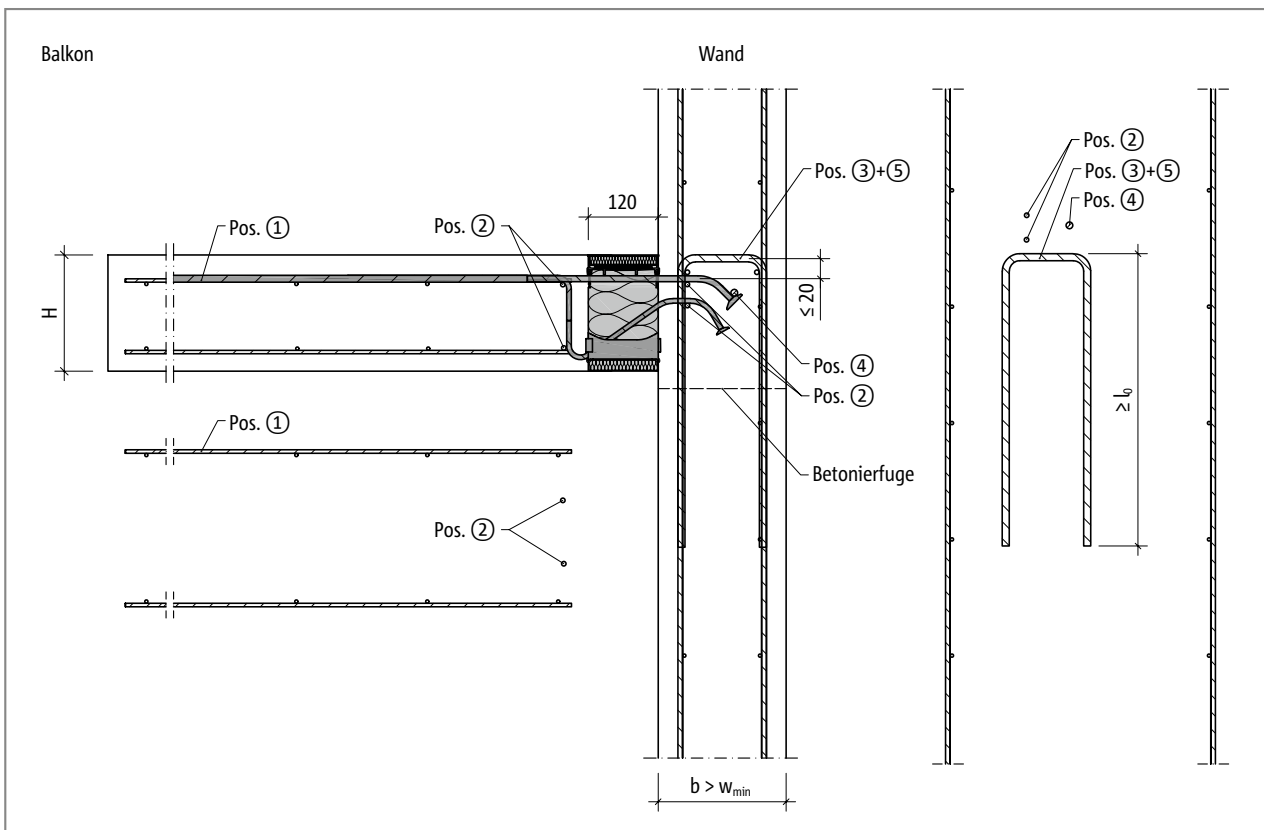


Abb. 98: Schöck Isokorb® XT Typ KL-O: Bauseitige Armierung für Wandanschluss mit grösserer Bauteilabmessung ( $w_{vorh} > w_{min}$ )

## Bauseitige Armierung - Schöck Isokorb® XT Typ K-O

### Vorschlag zur bauseitigen Anschlussarmierung

Angabe der Übergreifungsarmierung für Schöck Isokorb® bei einer Beanspruchung von 100 % des maximalen Bemessungsmomentes bei C25/30; Varianten auf Tragstufe abgestimmt. Der erforderliche Armierungsquerschnitt ist abhängig vom Stabdurchmesser der Stahlstab- bzw. Mattenarmierung.

Schöck Isokorb® XT Typ KL-O			M1	M2	M3	M4
Bauseitige Armierung	Ort	Höhe [mm]	Decke (XC1), Balkon (XC4), Betonfestigkeitsklasse $\geq$ C25/30			
			Unterzugbreite $\geq$ 175 mm Wanddicke $\geq$ 175 mm			
Pos. 1 Übergreifungsarmierung abhängig vom Stabdurchmesser						
Pos. 1 mit $\varnothing 8$ [cm <sup>2</sup> /m]	balkonseitig	160 - 250	5,17	6,89	8,62	11,70
Pos. 1 mit $\varnothing 10$ [cm <sup>2</sup> /m]			5,58	7,51	9,23	12,32
Pos. 1 mit $\varnothing 12$ [cm <sup>2</sup> /m]			5,99	8,13	9,85	14,00
Pos. 2 Stabstahl längs der Dämmfuge						
Pos. 2	balkonseitig/ Unterzug, Wand	160 - 250	2 x 2 $\varnothing 8$			
Pos. 3 + 6 Vertikalarmierung						
Pos. 3 + 6 [cm <sup>2</sup> /m] Mindestarmierung	Unterzug, Wand	160 - 250	$\geq 6,40$	$\geq 9,60$	$\geq 11,63$	$\geq 14,00$
Pos. 3 + 6 Bauteilbemessung	Unterzug, Wand	160 - 250	Statisch erforderliche Nachweise durch Ingenieur			
Pos. 4 Stabstahl längs der Dämmfuge						
Pos. 4	Unterzug, Wand	160 - 250	$\geq 1 \varnothing 12$			
Pos. 5 Spaltzugarmierung						
Pos. 5 [cm <sup>2</sup> /m]	Unterzug, Wand	160 - 250	1,30			
Pos. 7 Schrägarmierung						
Pos. 7	Unterzug	160 - 250	nach Angabe des Ingenieurs			

### **i** Info bauseitige Armierung

- Hinweise zur bauseitigen Armierung siehe Seite 88.

### **!** Gefahrenhinweis - fehlender Zulagestab

- Für die angegebene Tragfähigkeit ist der Zulagestab (Pos. 4) zwingend erforderlich. Dieser Zulagestab muss direkt am Ankerkopf eingebaut werden.

## Bauseitige Armierung - Schöck Isokorb® XT Typ K-O

### **i** Info bauseitige Armierung

- ▶ Das Mischen von Stahlstab- und Mattenarmierung ist möglich. Die entsprechende Mattenarmierung kann bei der Ermittlung der Zulagearmierung angerechnet werden.
- ▶ Bewehrt man mit unterschiedlichen Durchmessern ist die Armierungsangabe für den grösseren Durchmesser massgebend.
- ▶ Die Mindestarmierung der Pos. 3 dient zur Einleitung der einwirkenden Stablängskräfte aus dem Isokorb®. Diese Mindestarmierung muss eingehalten werden.

Die erforderliche Armierung aus der Bauteilbemessung infolge der Belastung von Balkon, Decken, Wände und der Stützweite des Unter-/Überzugs ist durch den Ingenieur nachzuweisen. Die daraus ermittelte Armierung muss der Mindestarmierung der Pos. 3 gegenübergestellt werden.

Der grössere der beiden Werte ist massgebend.

- ▶ Isokorb® Höhe für CV1:  $H = 160 - 210$  mm für Unterzugbreite  $w_{\min} < 190$  mm  
 $H = 160 - 230$  mm für Unterzugbreite  $w_{\min} < 210$  mm
- ▶ Die Pos. 3 und die Pos. 5 sind möglichst dicht über den Zugstab des Schöck Isokorb® heranzuführen. Der Abstand zwischen der bauseitigen Bügelarmierung und der Oberkante des Zugstabs ist kleiner als 2 cm.
- ▶ Die erforderliche Querarmierung im Übergreifungsbereich ist nach SIA 262 nachzuweisen.
- ▶  $l_0$  für  $l_0 (\varnothing 10) \geq 570$  mm,  $l_0$  für  $l_0 (\varnothing 12) \geq 680$  mm,  $l_0 (\varnothing 14) \geq 790$  mm und  $l_0 (\varnothing 16) \geq 910$  mm.
- ▶ Bei der Auswahl des Isokorb® Typs müssen Rinnen und Neigungen beachtet werden, um die erforderliche Betondeckung einzuhalten.
- ▶ Zur sicheren Krafteinleitung sind die Hinweise bezüglich der Betonierfuge zu beachten, siehe Seite 89.

### **!** Gefahrenhinweis - fehlender Zulagestab

- ▶ Für die angegebene Tragfähigkeit ist der Zulagestab (Pos. 4) zwingend erforderlich. Dieser Zulagestab muss direkt am Ankerkopf eingebaut werden.

### **i** Bemessungsbeispiel

- ▶ Zahlenbeispiel für Pos. 3:

Geometrie: Isokorb® Höhe  $H = 230$  mm  
Unterzugbreite  $w_{\text{vorh}} = 175$  mm  
Betondeckung CV50

Betonfestigkeit: C25/30

Schnittgrössen aus Balkon:  $m_{\text{Ed}} = -69,2$  kNm/m  
 $v_{\text{Ed}} = 21,6$  kN/m

Gewählt: XT Typ KL-O-M4-V1-REI120-CV2-LR145-H230-7.0

Mindestarmierung:  $a_{s,\text{min}} = 14,00$  cm<sup>2</sup>/m

Erforderliche Armierung aus Bauteilbemessung:  $a_{s,\text{req}} = 14,46$  cm<sup>2</sup>/m  $> 14,00$  cm<sup>2</sup>/m =  $a_{s,\text{min}}$

⇒ Die erforderliche Armierung aus Biegebemessung  $a_{s,\text{req}} = 14,46$  cm<sup>2</sup>/m ist massgebend!

Erforderliche Spaltzugarmierung Pos. 5:  $a_{s,\text{req}} = 1,30$  cm<sup>2</sup>/m

⇒ Erforderlicher Bügelquerschnitt:  $a_{s,\text{req}} = 14,46$  cm<sup>2</sup>/m +  $1,30$  cm<sup>2</sup>/m =  $15,76$  cm<sup>2</sup>/m



## Formschluss/Betonierabschnitt

### Formschluss/Betonierabschnitt

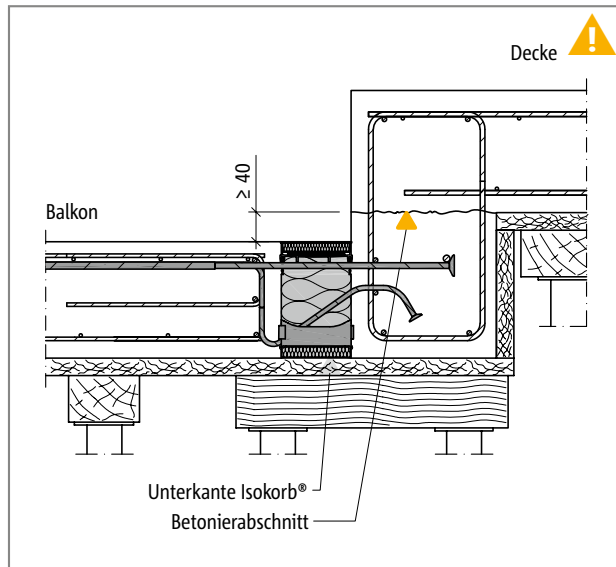


Abb. 99: Schöck Isokorb® XT Typ KL-U: Ortbetonbalkon mit Höhenversatz nach unten

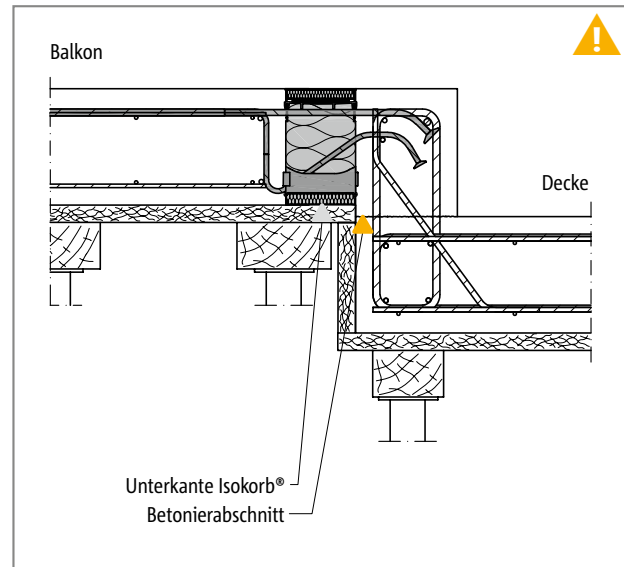


Abb. 100: Schöck Isokorb® XT Typ K-O: Ortbetonbalkon mit Höhenversatz nach oben

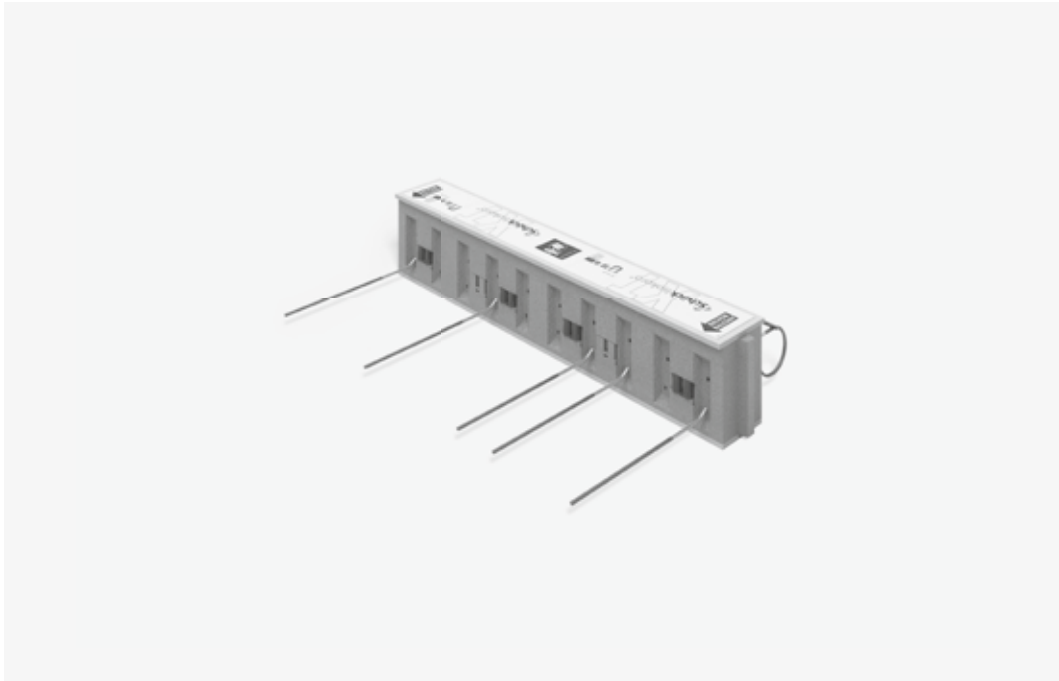
#### ⚠ Gefahrenhinweis Formschluss bei unterschiedlichem Höhenniveau

Der Formschluss der Drucklager zum frisch gegossenen Beton ist sicherzustellen, daher muss die Oberkante des Mauerwerks bzw. der Betonierabschnitt unterhalb der Unterkante des Schöck Isokorb® angeordnet werden. Dies ist vor allem bei einem unterschiedlichen Höhenniveau zwischen Decke und Balkon zu berücksichtigen.

- ▶ Die Betonierfuge, bzw. die Oberkante des Mauerwerks ist unterhalb der Unterkante des Schöck Isokorb® anzuordnen.
- ▶ Die Lage des Betonierabschnitts ist im Schal- und Armierungsplan zu kennzeichnen.
- ▶ Die gemeinsame Planung zwischen Elementwerk und Baustelle ist abzustimmen.



## Schöck Isokorb® XT Typ Q, Q-VV



### Schöck Isokorb® XT Typ Q

Für gestützte Balkone geeignet. Er überträgt positive Querkräfte.

### Schöck Isokorb® XT Typ Q-VV

Für gestützte Balkone geeignet. Er überträgt positive und negative Querkräfte.

XT  
Typ Q

Stahlbeton – Stahlbeton

## Elementanordnung | Einbauschnitte

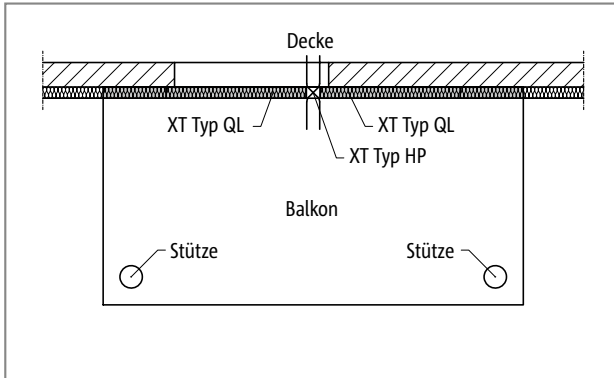


Abb. 101: Schöck Isokorb® XT Typ QL: Balkon mit Stützenlagerung

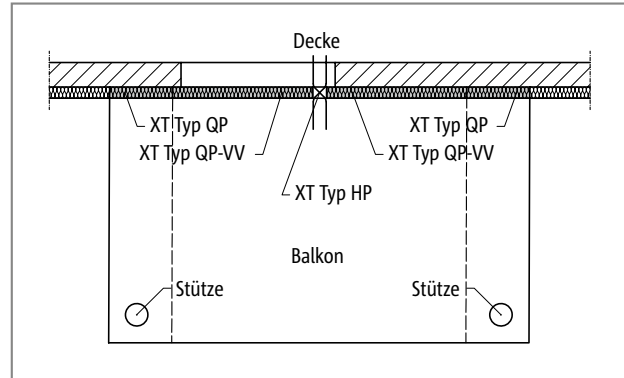


Abb. 102: Schöck Isokorb® XT Typ QP, QL-VV: Balkon mit Stützenlagerung bei unterschiedlichen Auflagersteifigkeiten; optional mit XT Typ HP zur Übertragung planmässiger Horizontalkraft

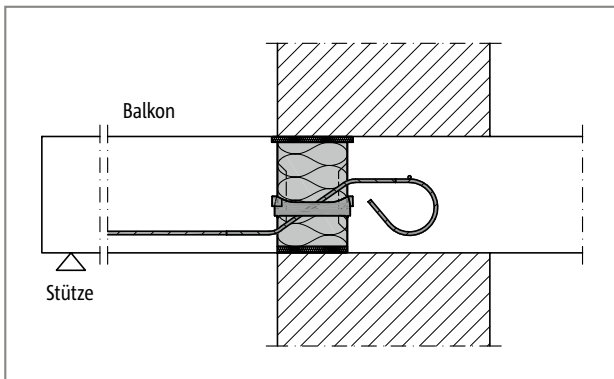


Abb. 103: Schöck Isokorb® XT Typ QL: Anschluss bei einschaligem, wärmedämmendem Mauerwerk (XT Typ QL-V1 bis V4)

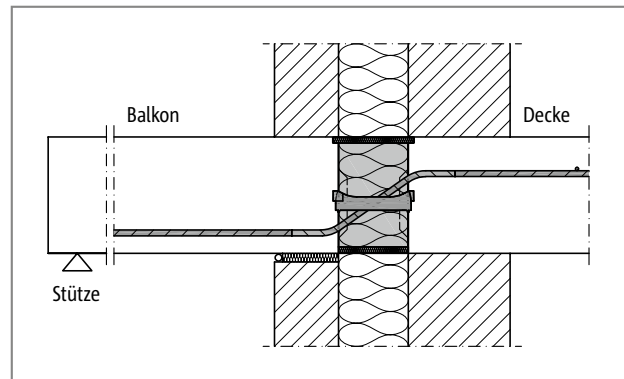


Abb. 104: Schöck Isokorb® XT Typ QL: Anschluss bei zweischaligem Mauerwerk mit Kerndämmung (XT Typ QL-V5 bis V8)

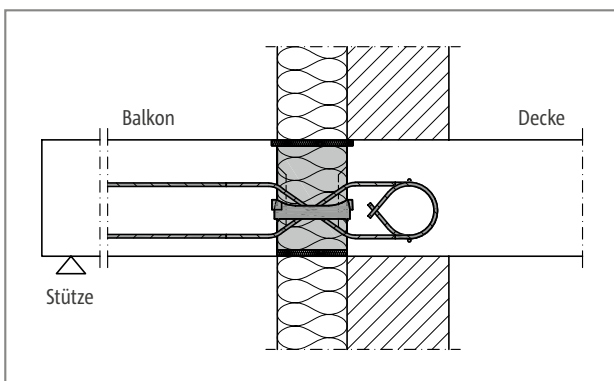


Abb. 105: Schöck Isokorb® XT Typ QL-VV: Anschluss bei Wärmedämmverbundsystem (WDVS)

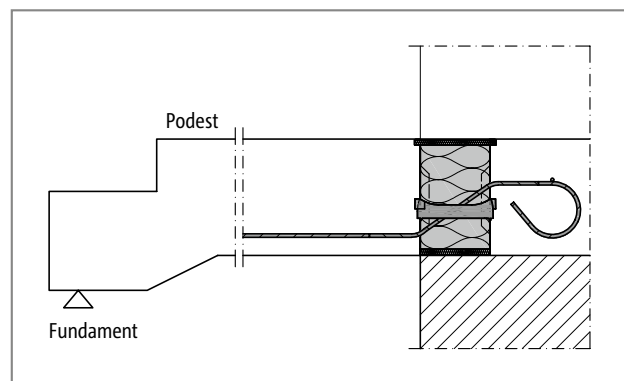


Abb. 106: Schöck Isokorb® XT typ QL: Anschluss Treppenpodest bei einschaligem, wärmedämmendem Mauerwerk (XT typ QL-V1 bis V4)

## Produktvarianten | Typenbezeichnung | Sonderkonstruktionen

### Varianten Schöck Isokorb® XT Typ Q, Q-VV

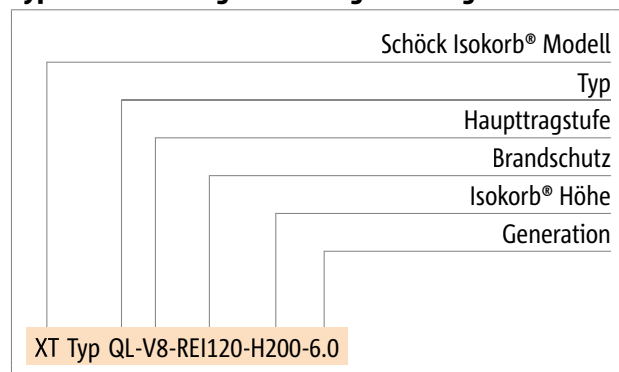
Die Ausführung der Schöck Isokorb® XT Typen QL und QL-VV kann wie folgt variiert werden:

XT Typ QL: Querkraftstab für positive Querkraft

XT Typ QL-VV: Querkraftstab für positive und negative Querkraft

- ▶ Haupttragstufe:
  - V1 bis V8
  - VV1 bis VV8
  - Haupttragstufen V1 bis V4: Querkraftstab deckenseitig abgebogen, balkenseitig gerade.
  - Haupttragstufen V5 bis V8: Querkraftstab deckenseitig gerade, balkenseitig gerade.
- ▶ Feuerwiderstandsklasse:
  - R0: Standard, für besseren Wärmeschutz und Schallschutz
  - REI120: Überstand obere Brandschutzplatte, beidseitig 10 mm
- ▶ Betondeckung der Querkraftstäbe:
  - unten:  $CV \geq 30$  mm
  - oben:  $CV \geq 27$  mm (abhängig von Höhe der Querkraftstäbe)
- ▶ Isokorb® Höhe:
  - $H = H_{\min}$  bis 250 mm (Mindestplattenhöhe in Abhängigkeit von Tragstufe und Brandschutz beachten)
- ▶ Generation:
  - 6.0

### Typenbezeichnung in Planungsunterlagen



#### **i** Brandschutz

- ▶ Der Schöck Isokorb® wird standardmässig ohne Brandschutzausführung (-R0) ausgeliefert. Ist die Brandschutzausführung gewünscht, ist dies explizit mit (-REI120) zu kennzeichnen.

#### **i** Sonderkonstruktionen

Anschlussituationen, die mit den in dieser Information dargestellten Standard-Produktvarianten nicht realisierbar sind, können bei unserer Technik (Kontakt siehe Seite 3) angefragt werden.

Gemäss Zulassung sind Höhen bis 500 mm möglich.

Dies gilt auch bei zusätzlichen Anforderungen infolge Elementbauweise.

## Bemessung C25/30

Schöck Isokorb® XT Typ QL	V1	V2	V3	V4	V5	V6	V7	V8
Bemessungswerte bei	$v_{Rd,z}$ [kN/m]							
Beton C25/30	35,3	42,3	56,4	70,5	87,7	97,9	117,5	137,1

Isokorb® Länge [mm]	1000	1000	1000	1000	1000	1000	1000	1000
Querkraftstäbe	5 $\varnothing$ 6	6 $\varnothing$ 6	8 $\varnothing$ 6	10 $\varnothing$ 6	7 $\varnothing$ 8	5 $\varnothing$ 10	6 $\varnothing$ 10	7 $\varnothing$ 10
Drucklager (Stk.)	4	4	4	4	4	4	5	6
$H_{min}$ bei R0 [mm]	160	160	160	160	160	170	170	170
$H_{min}$ bei REI120 [mm]	160	160	160	160	170	180	180	180

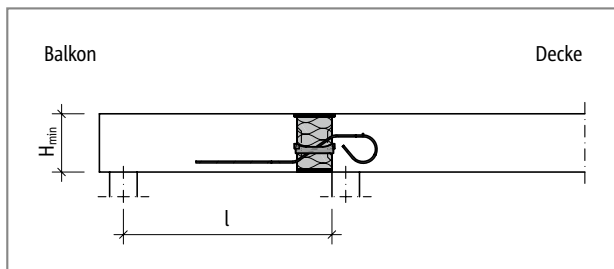


Abb. 107: Schöck Isokorb® XT Typ QL: Statisches System (XT Typ QL-V1 bis V4)

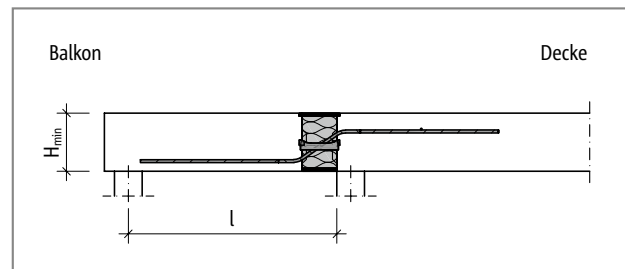


Abb. 108: Schöck Isokorb® XT Typ QL: Statisches System (XT Typ QL-V5 bis V8)

## Bemessung C25/30

Schöck Isokorb® XT Typ QL	VV1	VV2	VV3	VV4
Bemessungswerte bei	$v_{rd,z}$ [kN/m]			
Beton C25/30	±35,3	±42,3	±56,4	±70,5

Isokorb® Länge [mm]	1000	1000	1000	1000
Querkraftstäbe	5 $\varnothing$ 6 + 5 $\varnothing$ 6	6 $\varnothing$ 6 + 6 $\varnothing$ 6	8 $\varnothing$ 6 + 8 $\varnothing$ 6	10 $\varnothing$ 6 + 10 $\varnothing$ 6
Drucklager (Stk.)	4	4	4	4
$H_{min}$ bei R0 [mm]	160	160	160	160
$H_{min}$ bei REI120 [mm]	160	160	160	160

Schöck Isokorb® XT Typ QL	VV5	VV6	VV7	VV8
Bemessungswerte bei	$v_{rd,z}$ [kN/m]			
Beton C25/30	±87,8	±97,9	±117,5	±137,1

Isokorb® Länge [mm]	1000	1000	1000	1000
Querkraftstäbe	7 $\varnothing$ 8 + 7 $\varnothing$ 8	5 $\varnothing$ 10 + 5 $\varnothing$ 10	6 $\varnothing$ 10 + 6 $\varnothing$ 10	7 $\varnothing$ 10 + 7 $\varnothing$ 10
Drucklager (Stk.)	4	4	5	6
$H_{min}$ bei R0 [mm]	170	180	180	180
$H_{min}$ bei REI120 [mm]	170	180	180	180

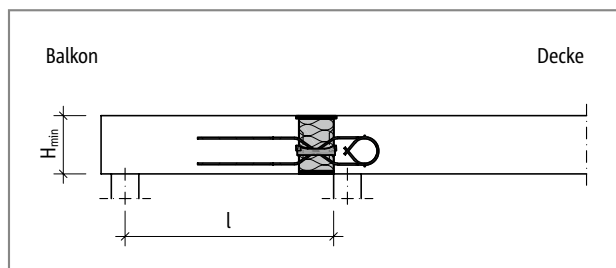


Abb. 109: Schöck Isokorb® XT Typ QL-VV: Statisches System (XT Typ QL-VV1 bis VV4)

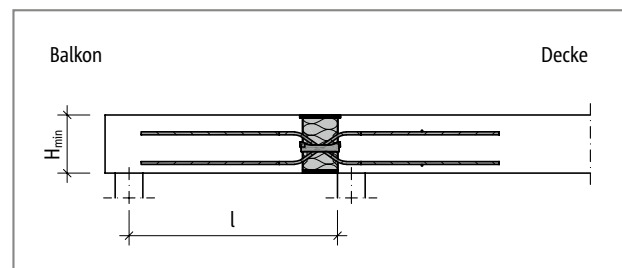


Abb. 110: Schöck Isokorb® XT Typ QL-VV: Statisches System (XT Typ QL-VV5 bis VV8)

### **i** Hinweise zur Bemessung

- ▶ Für die beiderseits des Schöck Isokorb® anschließenden Stahlbetonbauteile ist ein statischer Nachweis vorzulegen. Bei einem Anschluss mit Schöck Isokorb® XT Typ QL ist als statisches System eine frei drehbare Auflagerung (Momentengelenk) anzunehmen.
- ▶ Zur Übertragung planmässiger Horizontalkräfte sind zusätzlich Schöck Isokorb® XT Typ HP erforderlich.
- ▶ Bei horizontalen Zugkräften rechtwinklig zur Aussenwand, die grösser sind als die vorhandenen Querkräfte, ist zusätzlich punktuell der Schöck Isokorb® XT Typ HP anzuordnen.
- ▶ Durch die exzentrische Krafteinleitung des Schöck Isokorb® XT Typ QL und XT Typ QL-VV entsteht an den anschließenden Plattenrändern ein Versatzmoment. Dieses ist bei der Bemessung der Platten zu berücksichtigen.

## Dehnfugenabstand

### Maximaler Dehnfugenabstand

Wenn die Bauteillänge den maximalen Dehnfugenabstand  $e$  übersteigt, müssen in die aussenliegenden Betonbauteile rechtwinklig zur Dämmebene Dehnfugen eingebaut werden, um die Einwirkung infolge von Temperaturänderungen zu begrenzen. Bei Fixpunkten wie z.B. Ecken von Balkonen, Attiken und Brüstungen gilt der halbe maximale Dehnfugenabstand  $e/2$ . Die Querkraftübertragung in der Dehnfuge kann mit einem längsverschieblichem Querkraftdorn, z. B. Schöck Dorn sichergestellt werden.

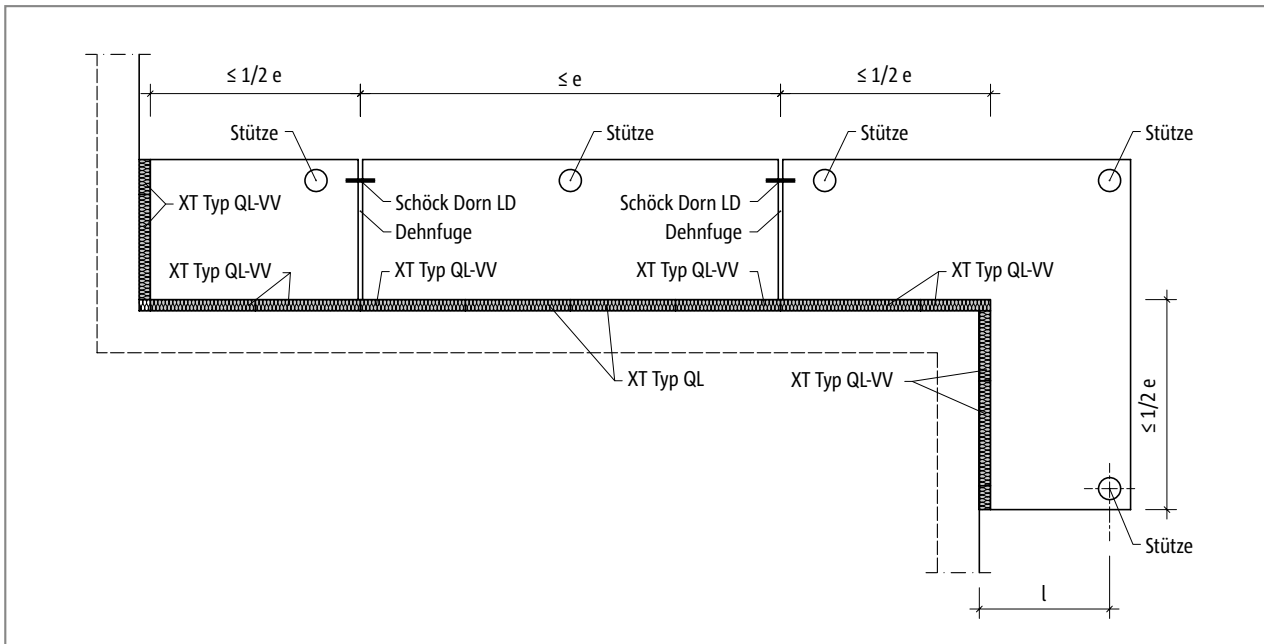


Abb. 111: Schöck Isokorb® XT Typ QL, QL-VV: Dehnfugenanordnung

Schöck Isokorb® XT Typ QL		V1 - V5 VV1 - VV5	V6 - V8 VV6 - VV8
maximaler Dehnfugenabstand		$e$ [m]	
Dämmkörperdicke [mm]	120	23,0	21,7

### i Randabstände

Der Schöck Isokorb® muss an der Dehnfuge so angeordnet werden, dass folgende Bedingungen eingehalten werden:

- ▶ Für den Achsabstand der Druckelemente vom freien Rand bzw. von der Dehnfuge gilt:  $e_R \geq 50$  mm.
- ▶ Für den Achsabstand der Querkraftstäbe vom freien Rand bzw. von der Dehnfuge gilt:  $e_R \geq 100$  mm und  $e_R \leq 150$  mm.



## Bauseitige Armierung

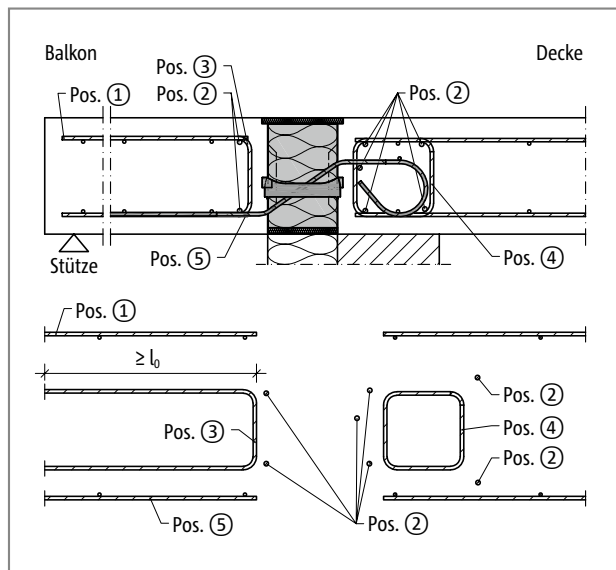


Abb. 112: Schöck Isokorb® XT Typ QL-V1 bis V4: Bauseitige Armierung

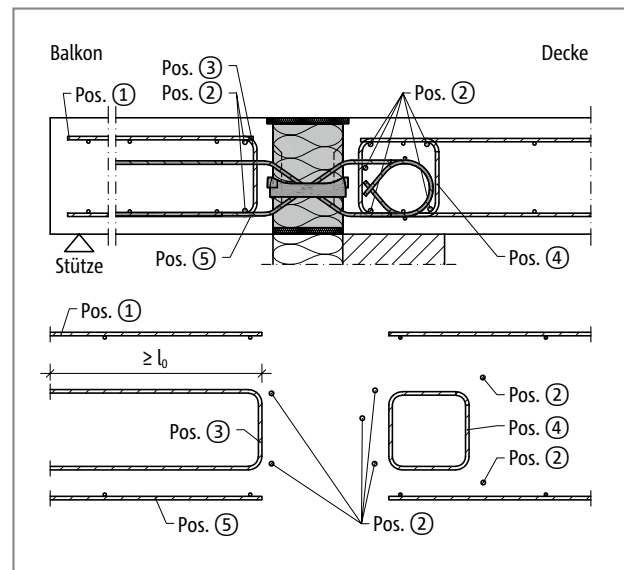


Abb. 113: Schöck Isokorb® XT Typ QL-VV1 bis VV4: Bauseitige Armierung

Schöck Isokorb® XT Typ QL		V1, VV1	V2, VV2	V3, VV3	V4, VV4
<b>Bauseitige Armierung</b>	<b>Ort</b>	<b>Decke (XC1), Balkon (XC4), Betonfestigkeitsklasse <math>\geq</math> C25/30</b>			
<b>Pos. 1 Übergreifungsarmierung</b>					
Pos. 1	balkonseitig	nach Angabe des Ingenieurs			
<b>Pos. 2 Stabstahl längs der Dämmfuge</b>					
Pos. 2	balkonseitig	2 $\varnothing$ 8	2 $\varnothing$ 8	2 $\varnothing$ 8	2 $\varnothing$ 8
Pos. 2	deckenseitig	5 $\varnothing$ 8	5 $\varnothing$ 8	5 $\varnothing$ 8	5 $\varnothing$ 8
<b>Pos. 3 Steckbügel</b>					
Pos. 3 [cm <sup>2</sup> /m]	balkonseitig	0,81	0,97	1,30	1,62
<b>Pos. 4 geschlossener Bügel (Randbalken nach Z-15.7-240)</b>					
Pos. 4 [cm <sup>2</sup> /m]	deckenseitig	1,41	1,41	1,41	1,41
Pos. 4	deckenseitig	$\varnothing$ 6/200	$\varnothing$ 6/200	$\varnothing$ 6/200	$\varnothing$ 6/200
<b>Pos. 5 Übergreifungsarmierung</b>					
Pos. 5	balkonseitig	in Zugzone erforderlich, nach Angabe des Ingenieurs			
<b>Pos. 6 konstruktive Randeinfassung am freien Rand</b>					
Pos. 6		Randeinfassung nach SIA262 (nicht dargestellt)			

### **i** Info bauseitige Armierung

- Die Armierung der anschliessenden Stahlbetonbauteile ist unter Berücksichtigung der erforderlichen Betondeckung möglichst dicht an den Dämmkörper des Schöck Isokorb® heranzuführen.
- Die Querkraftstäbe sind mit ihren geraden Schenkeln in der Druckzone zu verankern. In der Zugzone sind die Querkraftstäbe zu übergreifen.
- Die konstruktive Randeinfassung Pos. 6 sollte so niedrig gewählt werden, dass sie zwischen oberer und unterer Armierungslage angeordnet werden kann.

## Bauseitige Armierung

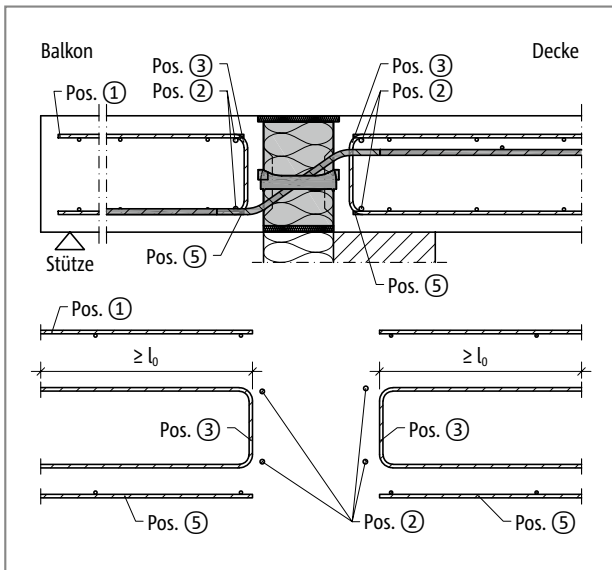


Abb. 114: Schöck Isokorb® XT Typ QL-V5 bis QL-V8: Bauseitige Armierung

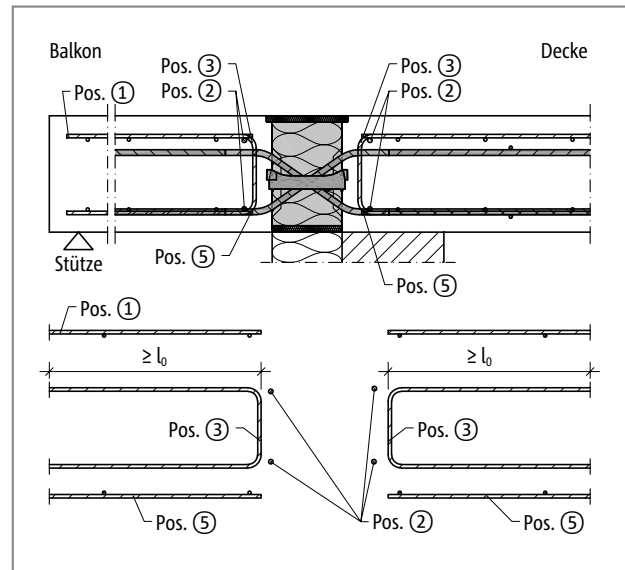


Abb. 115: Schöck Isokorb® XT Typ QL-VV5 bis QL-VV8: Bauseitige Armierung

Schöck Isokorb® XT Typ QL		V5, VV5	V6, VV6	V7, VV7	V8, VV8
Bauseitige Armierung	Ort	Decke (XC1), Balkon (XC4), Betonfestigkeitsklasse $\geq$ C25/30			
Pos. 1 Übergreifungsarmierung					
Pos. 1	balkons./deckens.	nach Angabe des Ingenieurs			
Pos. 2 Stabstahl längs der Dämmfuge					
Pos. 2	balkons./deckens.	$2 \times 2 \varnothing 8$	$2 \times 2 \varnothing 8$	$2 \times 2 \varnothing 8$	$2 \times 2 \varnothing 8$
Pos. 3 Steckbügel					
Pos. 3 [cm <sup>2</sup> /m]	balkons./deckens.	2,02	2,25	2,70	3,15
Pos. 5 Übergreifungsarmierung					
Pos. 5	balkons./deckens.	in Zugzone erforderlich, nach Angabe des Ingenieurs			
Pos. 6 konstruktive Randeinfassung am freien Rand					
Pos. 6		Randeinfassung nach SIA262 (nicht dargestellt)			

### i Info bauseitige Armierung

- Die Armierung der anschließenden Stahlbetonbauteile ist unter Berücksichtigung der erforderlichen Betondeckung möglichst dicht an den Dämmkörper des Schöck Isokorb® heranzuführen.
- Die Querkraftstäbe sind mit ihren geraden Schenkeln in der Druckzone zu verankern. In der Zugzone sind die Querkraftstäbe zu übergreifen.
- Die konstruktive Randeinfassung Pos. 6 sollte so niedrig gewählt werden, dass sie zwischen oberer und unterer Armierungslage angeordnet werden kann.

## Bauseitige Armierung

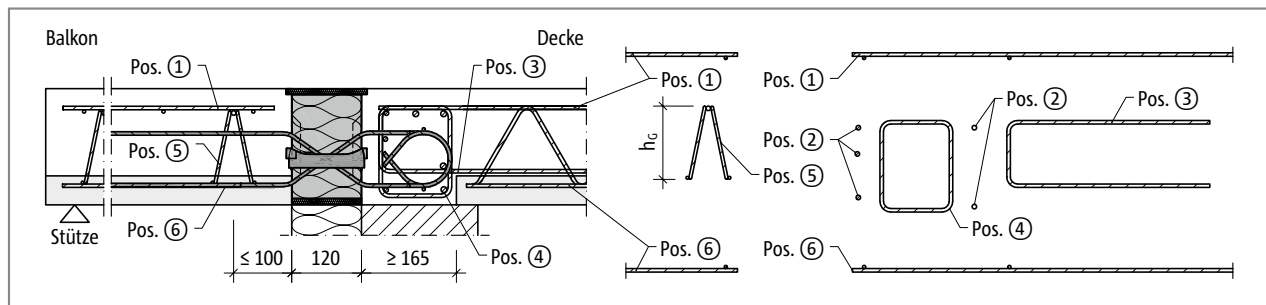


Abb. 116: Schöck Isokorb® XT Typ QL-V1 bis QL-V4: Bauseitige Armierung mit Gitterträger

Schöck Isokorb® XT Typ QL		V1, VV1	V2, VV2	V3, VV3	V4, VV4
<b>Bauseitige Armierung</b>	<b>Ort</b>	<b>Decke (XC1), Balkon (XC4), Betonfestigkeitsklasse <math>\geq</math> C25/30</b>			
<b>Pos. 1 Übergreifungsarmierung</b>					
Pos. 1	balkons./deckens.	nach Angabe des Ingenieurs			
<b>Pos. 2 Stabstahl längs der Dämmfuge</b>					
Pos. 2	deckenseitig	5 $\varnothing$ 8	5 $\varnothing$ 8	5 $\varnothing$ 8	5 $\varnothing$ 8
<b>Pos. 3 Steckbügel</b>					
Pos. 3 [cm <sup>2</sup> /m]	deckenseitig	0,81	0,97	1,30	1,62
<b>Pos. 4 geschlossener Bügel (Randbalken nach Z-15.7-240)</b>					
Pos. 4 [cm <sup>2</sup> /m]	deckenseitig	1,41	1,41	1,41	1,41
Pos. 4	deckenseitig	$\varnothing$ 6/200	$\varnothing$ 6/200	$\varnothing$ 6/200	$\varnothing$ 6/200
<b>Pos. 5 Gitterträger (<math>h_{GT}</math> = Höhe, <math>\varnothing_{s,D}</math> = Stabdurchmesser Diagonalstäbe)</b>					
$h_{GT}$ [mm] Var. A	balkonseitig	$\geq$ 60	$\geq$ 60	$\geq$ 60	$\geq$ 70
$\varnothing_{s,D}$ [mm] Var. A	balkonseitig	$\geq$ 5,0	$\geq$ 5,0	$\geq$ 5,0	$\geq$ 5,0
$h_{GT}$ [mm] Var. B	balkonseitig	$\geq$ 60	$\geq$ 60	$\geq$ 60	$\geq$ 60
$\varnothing_{s,D}$ [mm] Var. B	balkonseitig	$\geq$ 5,0	$\geq$ 5,0	$\geq$ 5,0	$\geq$ 5,5
<b>Pos. 6 Übergreifungsarmierung</b>					
Pos. 6	balkons./deckens.	in Zugzone erforderlich, nach Angabe des Ingenieurs			
<b>Pos. 7 konstruktive Randeinfassung am freien Rand</b>					
Pos. 7		Randeinfassung nach SIA262 (nicht dargestellt)			

### **i** Info bauseitige Armierung

- ▶ Zur Verankerung der Zugarmierung der anzuschliessenden Platte an der Stirnseite darf für die Schöck Isokorb® XT Typen QL-V1 bis QL-V4 ein Gitterträger verwendet werden.
- ▶ Die obige Darstellung zeigt nur den ersten Gitterträger in seiner Funktion als Aufhängearmierung. Es sind auch von der Darstellung abweichende Anschlussvarianten mit Gitterträgern möglich. Dabei sind die entsprechenden Regeln aus den Zulassungen der Gitterträger zu beachten.
- ▶ Ausführung des Gitterträgers:
  - $\varnothing_{s,D}$  = Stabdurchmesser der Diagonalstäbe des Gitterträgers;  $h_{GT}$  = Höhe Gitterträger; Abstand der Diagonalstäbe  $\leq$  200 mm
- ▶ Je nach Ausführung des Schöck Isokorb® ist darauf zu achten, dass ein ausreichend breiter Ortbetonstreifen zwischen dem Schöck Isokorb® und der Elementplatte angeordnet wird.
- ▶ Die konstruktive Randeinfassung Pos. 7 sollte so niedrig gewählt werden, dass sie zwischen oberer und unterer Armierungslage angeordnet werden kann.

## Auflagerart gestützt

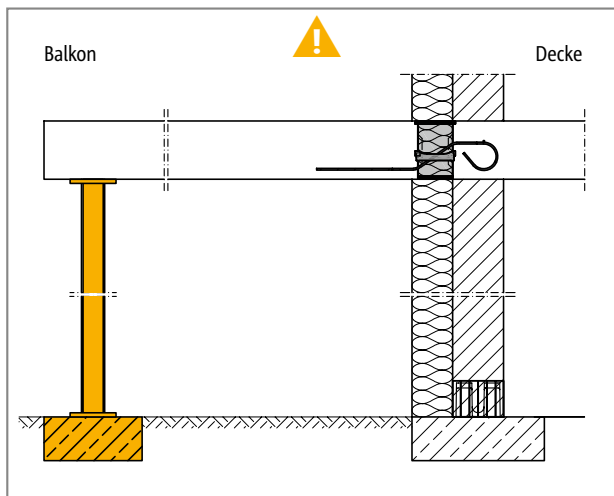


Abb. 117: Schöck Isokorb® XT Typ QL: Stützung durchgängig erforderlich

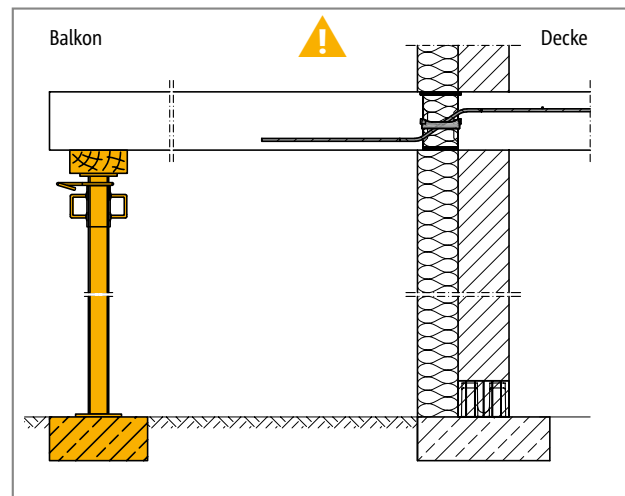


Abb. 118: Schöck Isokorb® XT Typ QL: Stützung durchgängig erforderlich

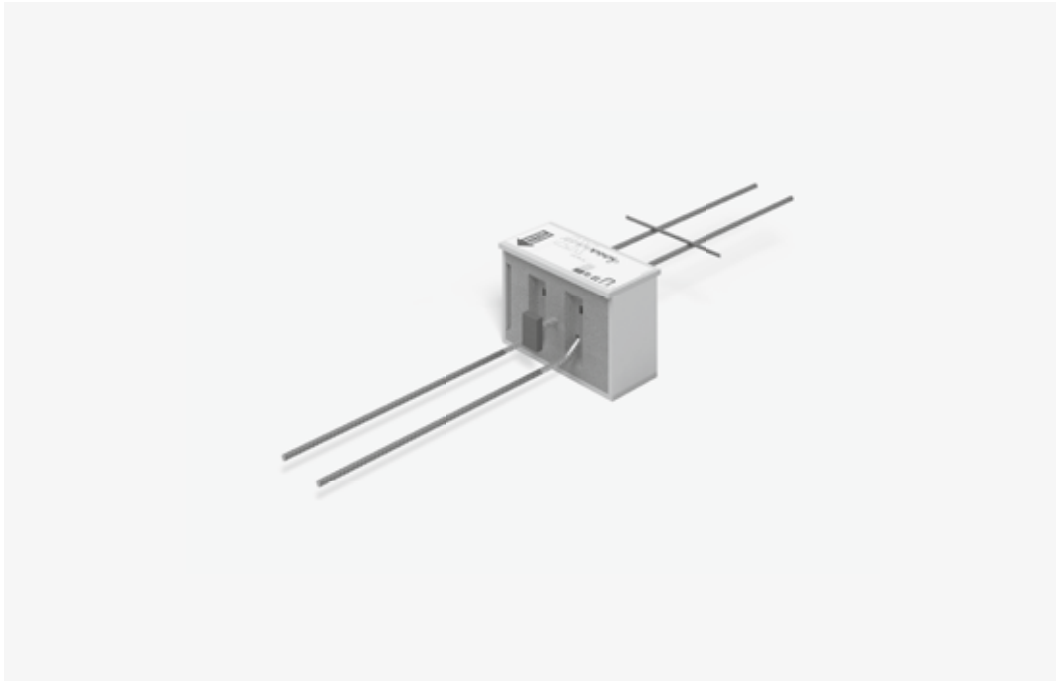
### **i** gestützter Balkon

Der Schöck Isokorb® XT Typ QL und QL-VV ist für gestützte Balkone entwickelt. Er überträgt ausschliesslich Querkräfte, keine Biegemomente.

### **!** Gefahrenhinweis - fehlende Stützen

- ▶ Ohne Stützung wird der Balkon abstürzen.
- ▶ Der Balkon muss in allen Bauzuständen mit statisch bemessenen Stützen oder Auflagern gestützt sein.
- ▶ Der Balkon muss auch im Endzustand mit statisch bemessenen Stützen oder Auflagern gestützt sein.
- ▶ Ein Entfernen der temporären Stützen ist erst nach Einbau der endgültigen Stützung zulässig.

## Schöck Isokorb® XT typ Q-P, Q-P-VV



### Schöck Isokorb® XT Typ Q-P (Querkraft)

Für Lastspitzen bei gestützten Balkonen geeignet. Er überträgt positive Querkräfte.

### Schöck Isokorb® XT Typ Q-P-VV (Querkraft)

Für Lastspitzen bei gestützten Balkonen geeignet. Er überträgt positive und negative Querkräfte.



## Produktvarianten | Typenbezeichnung | Sonderkonstruktionen

### Varianten Schöck Isokorb® XT Typ Q-P, Q-P-VV

Die Ausführung der Schöck Isokorb® XT Typen QP und QP-VV kann wie folgt variiert werden:

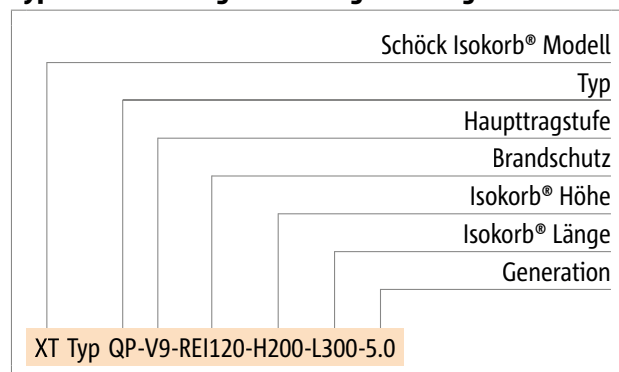
Für alle Tragstufen gilt Querkraftstab deckenseitig gerade, balkonseitig gerade.

XT Typ QP: Querkraftstab für positive Querkraft

XT Typ QP-VV: Querkraftstab für positive und negative Querkraft

- ▶ Anschlussvariante: P - Punktuell
- ▶ Haupttragstufe:
  - V1 bis V9
  - VV1 bis VV9
- ▶ Feuerwiderstandsklasse:
  - R0: Standard, für besseren Wärmeschutz und Schallschutz
  - REI120: Überstand obere Brandschutzplatte, beidseitig 10 mm
- ▶ Betondeckung:
  - unten: CV = 40 mm
  - oben: CV ≥ 28 mm (abhängig von Höhe der Querkraftstäbe)
- ▶ Isokorb® Höhe:
  - H = H<sub>min</sub> bis 250 mm (Mindestplattenhöhe in Abhängigkeit von Tragstufe und Brandschutz beachten)
- ▶ Isokorb® Länge:
  - L = 300 bis 500 mm
- ▶ Generation:
  - 5.0

### Typenbezeichnung in Planungsunterlagen



#### **i** Brandschutz

- ▶ Der Schöck Isokorb® wird standardmässig ohne Brandschutzausführung (-R0) ausgeliefert. Ist die Brandschutzausführung gewünscht, ist dies explizit mit (-REI120) zu kennzeichnen.

#### **i** Sonderkonstruktionen

Anschlussituationen, die mit den in dieser Information dargestellten Standard-Produktvarianten nicht realisierbar sind, können bei unserer Technik (Kontakt siehe Seite 3) angefragt werden.

Gemäss Zulassung sind Höhen bis 500 mm möglich.

Dies gilt auch bei zusätzlichen Anforderungen infolge Elementbauweise.

## Bemessung C25/30

Schöck Isokorb® XT Typ QP	V1	V2	V3	V4	V5	V6	V7	V8	V9
Bemessungswerte bei	$V_{Rd,z}$ [kN/Element]								
Beton C25/30	34,5	58,8	68,9	56,4	68,9	68,9	92,0	115,2	137,8

Isokorb® Länge [mm]	300	400	500	300	400	300	400	400	500
Querkraftstäbe	2 $\varnothing$ 10	3 $\varnothing$ 10	4 $\varnothing$ 10	2 $\varnothing$ 12	3 $\varnothing$ 12	2 $\varnothing$ 14	3 $\varnothing$ 14	3 $\varnothing$ 14	4 $\varnothing$ 14
Drucklager (Stk.)	1 $\varnothing$ 14	2 $\varnothing$ 12	2 $\varnothing$ 14	2 $\varnothing$ 12	2 $\varnothing$ 14	2 $\varnothing$ 14	3 $\varnothing$ 12	4 $\varnothing$ 12	4 $\varnothing$ 14
$H_{min}$ bei R0 [mm]	180	180	180	190	190	200	200	200	200
$H_{min}$ bei REI120 [mm]	190	190	190	200	200	210	210	210	210

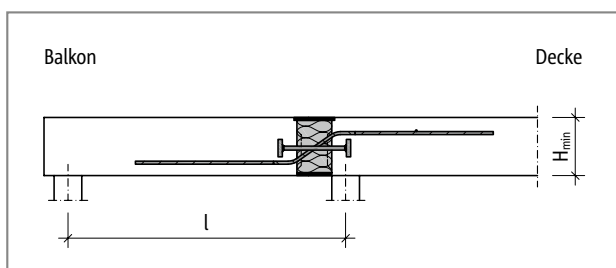


Abb. 119: Schöck Isokorb® XT Typ QP: Statisches System



## Bemessung C25/30

Schöck Isokorb® XT Typ QP	VV1	VV2	VV3	VV4	VV5
Bemessungswerte bei	$V_{Rd,z}$ [kN/Element]				
Beton C25/30	±34,5	±58,8	±68,9	±56,4	±68,9

Isokorb® Länge [mm]	300	400	500	300	400
Querkraftstäbe	2 x 2 $\varnothing$ 10	2 x 3 $\varnothing$ 10	2 x 4 $\varnothing$ 10	2 x 2 $\varnothing$ 12	2 x 3 $\varnothing$ 12
Drucklager (Stk.)	1 $\varnothing$ 14	2 $\varnothing$ 12	2 $\varnothing$ 14	2 $\varnothing$ 12	2 $\varnothing$ 14
$H_{min}$ bei R0 [mm]	190	190	190	200	200
$H_{min}$ bei REI120 [mm]	190	190	190	200	200

Schöck Isokorb® XT Typ QP	VV6	VV7	VV8	VV9
Bemessungswerte bei	$V_{Rd,z}$ [kN/Element]			
Beton C25/30	±68,9	±92,0	±115,2	±137,8

Isokorb® Länge [mm]	300	400	400	500
Querkraftstäbe	2 x 2 $\varnothing$ 14	2 x 3 $\varnothing$ 14	2 x 3 $\varnothing$ 14	2 x 4 $\varnothing$ 14
Drucklager (Stk.)	2 $\varnothing$ 14	3 $\varnothing$ 12	4 $\varnothing$ 12	4 $\varnothing$ 14
$H_{min}$ bei R0 [mm]	210	210	210	210
$H_{min}$ bei REI120 [mm]	210	210	210	210

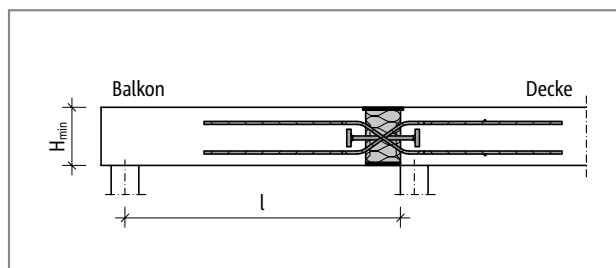


Abb. 120: Schöck Isokorb® XT Typ QP-VV: Statisches System

### **i** Hinweise zur Bemessung

- ▶ Zur Übertragung planmässiger Horizontalkräfte sind zusätzlich Schöck Isokorb® XT Typ HP erforderlich.
- ▶ Für die beiderseits des Schöck Isokorb® anschliessenden Stahlbetonbauteile ist ein statischer Nachweis vorzulegen. Bei einem Anschluss mit Schöck Isokorb® XT Typ QP und XT Typ QP-VV ist als statisches System eine frei drehbare Auflagerung (Momentengelenk) anzunehmen.

## Dehnfugenabstand

### Maximaler Dehnfugenabstand

Wenn die Bauteillänge den maximalen Dehnfugenabstand  $e$  übersteigt, müssen in die aussenliegenden Betonbauteile rechtwinklig zur Dämmebene Dehnfugen eingebaut werden, um die Einwirkung infolge von Temperaturänderungen zu begrenzen. Bei Fixpunkten wie z.B. Ecken von Balkonen, Attiken und Brüstungen gilt der halbe maximale Dehnfugenabstand  $e/2$ . Die Querkraftübertragung in der Dehnfuge kann mit einem längsverschieblichem Querkraftdorn, z. B. Schöck Dorn sichergestellt werden.

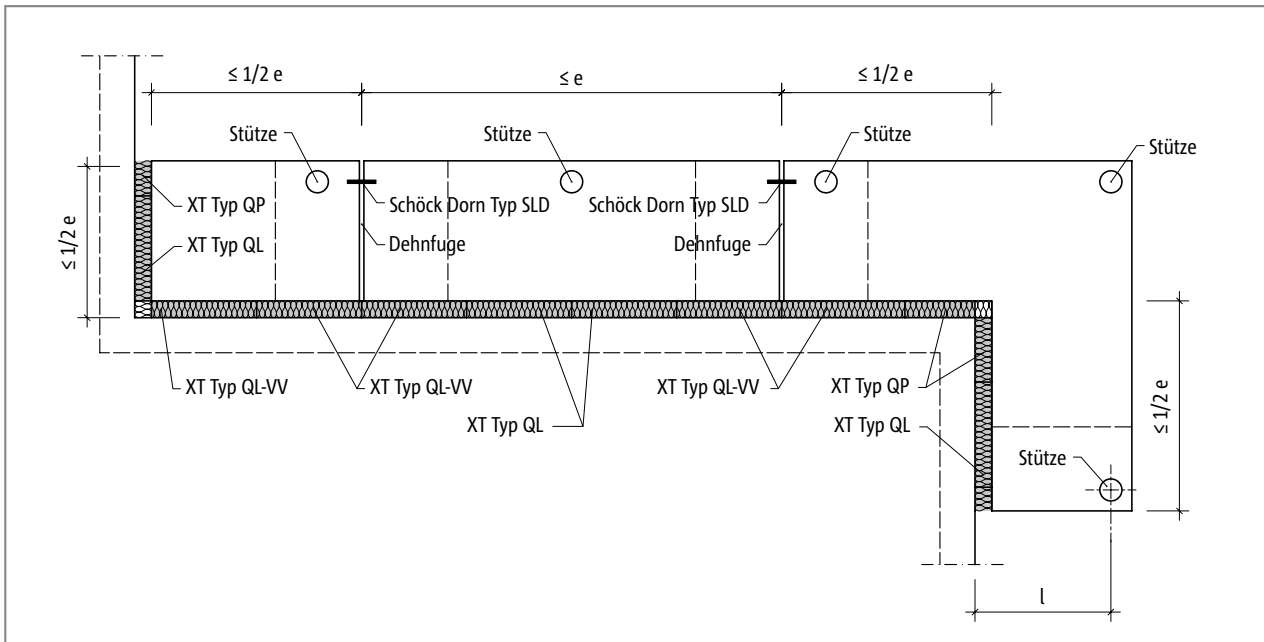


Abb. 121: Schöck Isokorb® XT Typ QP, QP-VV: Dehnfugenanordnung

Schöck Isokorb® XT Typ QP	V1, VV1	V2, VV2	V3, VV3	V4, VV4
maximaler Dehnfugenabstand	e [m]			
Dämmkörperdicke [mm]	120	17,0	19,5	17,0

Schöck Isokorb® XT Typ QP	V5, VV5	V6 - V9, VV6 - VV9
maximaler Dehnfugenabstand	e [m]	
Dämmkörperdicke [mm]	120	17,0

### **i** Randabstände

Der Schöck Isokorb® muss an der Dehnfuge so angeordnet werden, dass folgende Bedingungen eingehalten werden:

- ▶ Für den Achsabstand der Druckelemente vom freien Rand bzw. von der Dehnfuge gilt:  $e_R \geq 50$  mm.
- ▶ Für den Achsabstand der Querkraftstäbe vom freien Rand bzw. von der Dehnfuge gilt:  $e_R \geq 100$  mm und  $e_R \leq 150$  mm.

## Bauseitige Armierung - Ortbetonbauweise

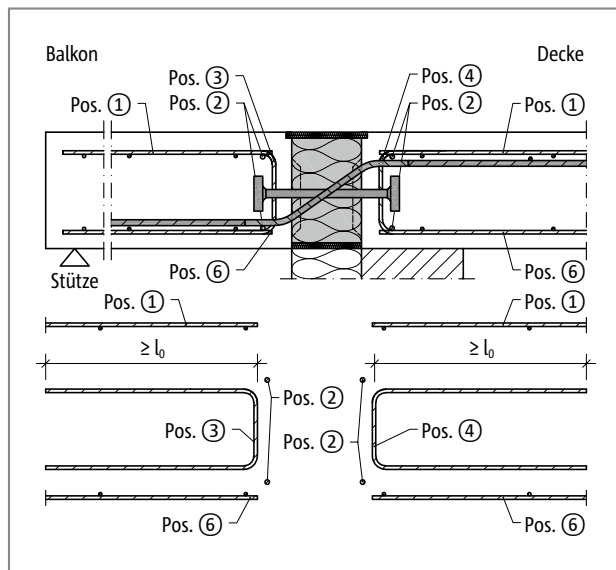


Abb. 122: Schöck Isokorb® XT Typ QP: Bauseitige Armierung

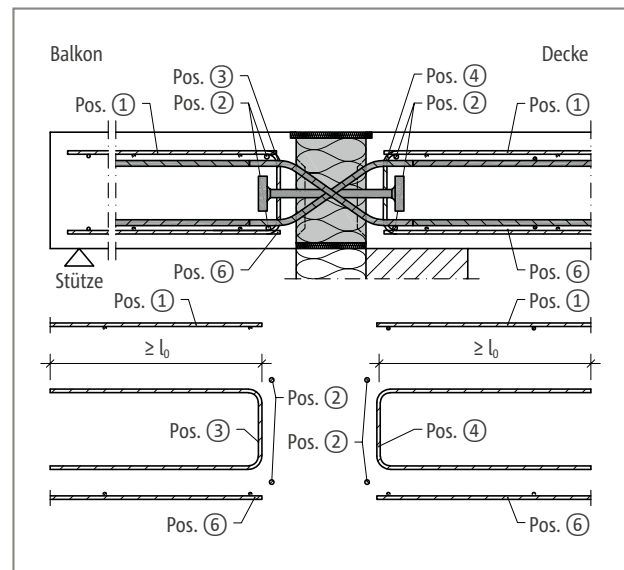


Abb. 123: Schöck Isokorb® XT Typ QP-VV: Bauseitige Armierung

### **i** Info bauseitige Armierung

- ▶ Die Armierung der anschließenden Stahlbetonbauteile ist unter Berücksichtigung der erforderlichen Betondeckung möglichst dicht an den Dämmkörper des Schöck Isokorb® heranzuführen.
- ▶ Die konstruktive Randeinfassung Pos. 5 sollte so niedrig gewählt werden, dass sie zwischen oberer und unterer Armierungslage angeordnet werden kann.
- ▶ Die Querkraftstäbe sind mit ihren geraden Schenkeln in der Druckzone zu verankern. In der Zugzone sind die Querkraftstäbe zu übergreifen.

## Bauseitige Armierung - Ort betonbauweise

Schöck Isokorb® XT Typ QP			V1, VV1	V2, VV2	V3, VV3	V4, VV4	V5, VV5
Bauseitige Armierung	Betonfestigkeit	Ort	Decke (XC1), Balkon (XC4), Betonfestigkeitsklasse $\geq$ C25/30				
Pos. 1 Übergreifungsarmierung							
Pos. 1		balkons./deckens.	nach Angabe des Ingenieurs				
Pos. 2 Stabstahl längs der Dämmfuge							
Pos. 2		balkons./deckens.	2 x 2 $\emptyset$ 8	2 x 2 $\emptyset$ 8	2 x 2 $\emptyset$ 8	2 x 2 $\emptyset$ 8	2 x 2 $\emptyset$ 8
Pos. 3 Steckbügel							
Pos. 3 [cm <sup>2</sup> /Element]	C25/30	balkonseitig	0,79	1,35	1,58	1,30	1,58
Pos. 4 Steckbügel							
Pos. 4		deckenseitig	konstruktiv, nach Angabe des Ingenieurs				
Pos. 5 konstruktive Randeinfassung am freien Rand							
Pos. 5			Randeinfassung nach SIA262 (nicht dargestellt)				
Pos. 6 Übergreifungsarmierung							
Pos. 6		balkons./deckens.	in Zugzone erforderlich nach Angabe des Ingenieurs				

Schöck Isokorb® XT Typ QP			V6, VV6	V7, VV7	V8, VV8	V9, VV9
Bauseitige Armierung	Betonfestigkeit	Ort	Decke (XC1), Balkon (XC4), Betonfestigkeitsklasse $\geq$ C25/30			
Pos. 1 Übergreifungsarmierung						
Pos. 1		balkons./deckens.	nach Angabe des Ingenieurs			
Pos. 2 Stabstahl längs der Dämmfuge						
Pos. 2		balkons./deckens.	2 x 2 $\emptyset$ 8	2 x 2 $\emptyset$ 8	2 x 2 $\emptyset$ 8	2 x 2 $\emptyset$ 8
Pos. 3 Steckbügel						
Pos. 3 [cm <sup>2</sup> /Element]	C25/30	balkonseitig	1,58	2,12	2,65	3,17
Pos. 4 Steckbügel						
Pos. 4		deckenseitig	konstruktiv, nach Angabe des Ingenieurs			
Pos. 5 konstruktive Randeinfassung am freien Rand						
Pos. 5			Randeinfassung nach SIA262 (nicht dargestellt)			
Pos. 6 Übergreifungsarmierung						
Pos. 6		balkons./deckens.	in Zugzone erforderlich nach Angabe des Ingenieurs			

## Bauseitige Armierung - Elementbauweise

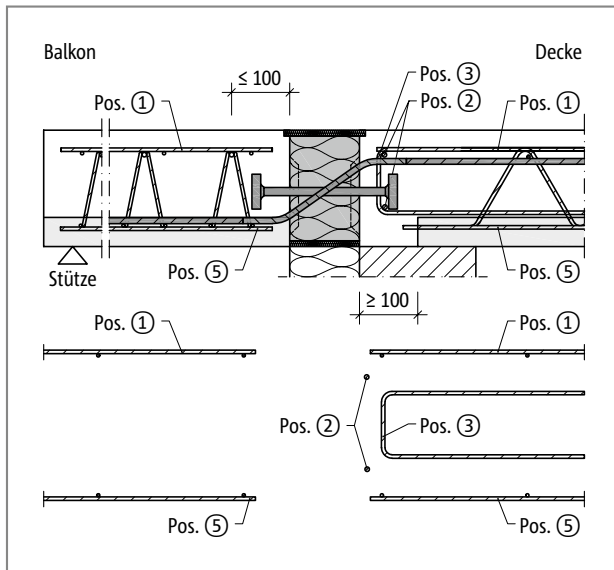


Abb. 124: Schöck Isokorb® XT Typ QP: Bauseitige Armierung

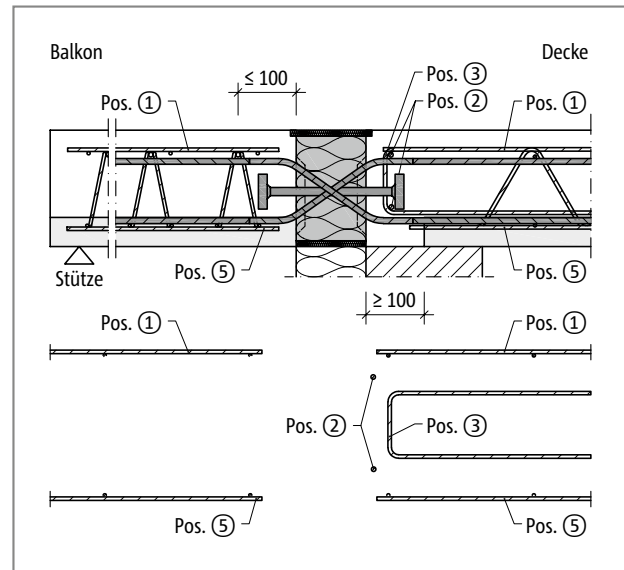


Abb. 125: Schöck Isokorb® XT Typ QP-VV: Bauseitige Armierung

### **i** Info bauseitige Armierung

- ▶ Die Armierung der anschließenden Stahlbetonbauteile ist unter Berücksichtigung der erforderlichen Betondeckung möglichst dicht an den Dämmkörper des Schöck Isokorb® heranzuführen.
- ▶ Die konstruktive Randeinfassung Pos. 4 sollte so niedrig gewählt werden, dass sie zwischen oberer und unterer Armierungslage angeordnet werden kann.
- ▶ Je nach Ausführung des Schöck Isokorb® ist darauf zu achten, dass ein ausreichend breiter Ortbetonstreifen zwischen dem Schöck Isokorb® und der Elementplatte angeordnet wird.
- ▶ Die Querkraftstäbe sind mit ihren geraden Schenkeln in der Druckzone zu verankern. In der Zugzone sind die Querkraftstäbe zu übergreifen.
- ▶ Bei Verwendung des Schöck Isokorb® XT Typ QP-VV ist eine Aussparung in der Elementdecke vorzusehen.

## Bauseitige Armierung - Elementbauweise

Schöck Isokorb® XT Typ QP			V1, VV1	V2, VV2	V3, VV3	V4, VV4	V5, VV5
Bauseitige Armierung	Betonfestigkeit	Ort	Decke (XC1), Balkon (XC4), Betonfestigkeitsklasse $\geq$ C25/30				
Pos. 1 Übergreifungsarmierung							
Pos. 1		balkons./deckens.	nach Angabe des Ingenieurs				
Pos. 2 Stabstahl längs der Dämmfuge							
Pos. 2		deckenseitig	2 $\emptyset$ 8	2 $\emptyset$ 8	2 $\emptyset$ 8	2 $\emptyset$ 8	2 $\emptyset$ 8
Pos. 3 Steckbügel							
Pos. 3		deckenseitig	konstruktiv, nach Angabe des Ingenieurs				
Pos. 4 konstruktive Randeinfassung am freien Rand							
Pos. 4			Randeinfassung nach SIA262 (nicht dargestellt)				
Pos. 5 Übergreifungsarmierung							
Pos. 5		balkons./deckens.	in Zugzone erforderlich nach Angabe des Ingenieurs				

Schöck Isokorb® XT Typ QP			V6, VV6	V7, VV7	V8, VV8	V9, VV9
Bauseitige Armierung	Betonfestigkeit	Ort	Decke (XC1), Balkon (XC4), Betonfestigkeitsklasse $\geq$ C25/30			
Pos. 1 Übergreifungsarmierung						
Pos. 1		balkons./deckens.	nach Angabe des Ingenieurs			
Pos. 2 Stabstahl längs der Dämmfuge						
Pos. 2		deckenseitig	2 $\emptyset$ 8	2 $\emptyset$ 8	2 $\emptyset$ 8	2 $\emptyset$ 8
Pos. 3 Steckbügel						
Pos. 3		deckenseitig	konstruktiv, nach Angabe des Ingenieurs			
Pos. 4 konstruktive Randeinfassung am freien Rand						
Pos. 4			Randeinfassung nach SIA262 (nicht dargestellt)			
Pos. 5 Übergreifungsarmierung						
Pos. 5		balkons./deckens.	in Zugzone erforderlich nach Angabe des Ingenieurs			

## Auflagerart gestützt

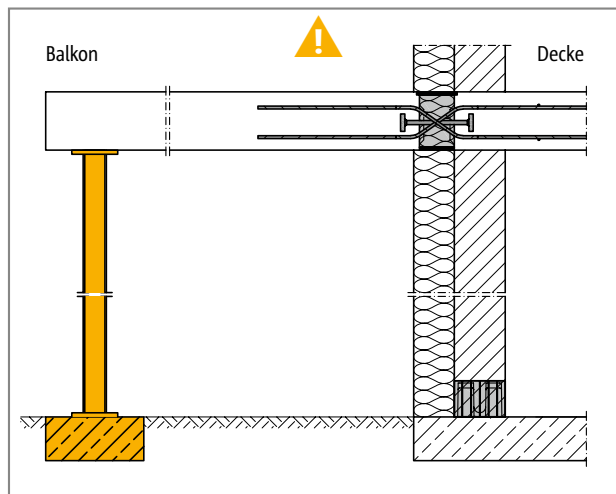


Abb. 126: Schöck Isokorb® XT Typ QP-VV: Stützung durchgängig erforderlich

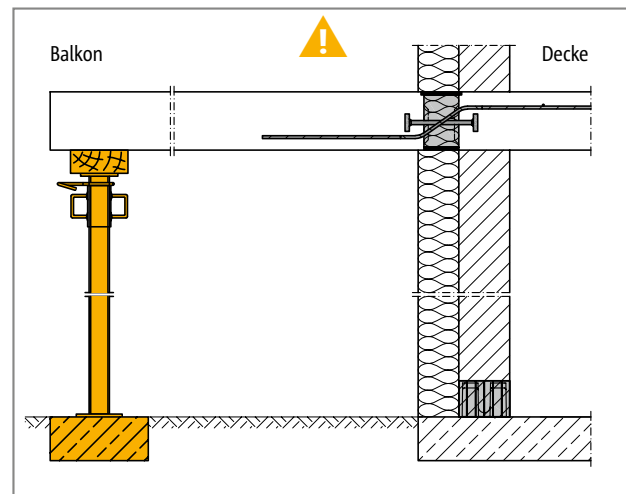


Abb. 127: Schöck Isokorb® XT Typ QP: Stützung durchgängig erforderlich

### **i** gestützter Balkon

Der Schöck Isokorb® XT Typ QP, QP-VV ist für gestützte Balkone entwickelt. Er überträgt ausschliesslich Querkräfte, keine Biegemomente.

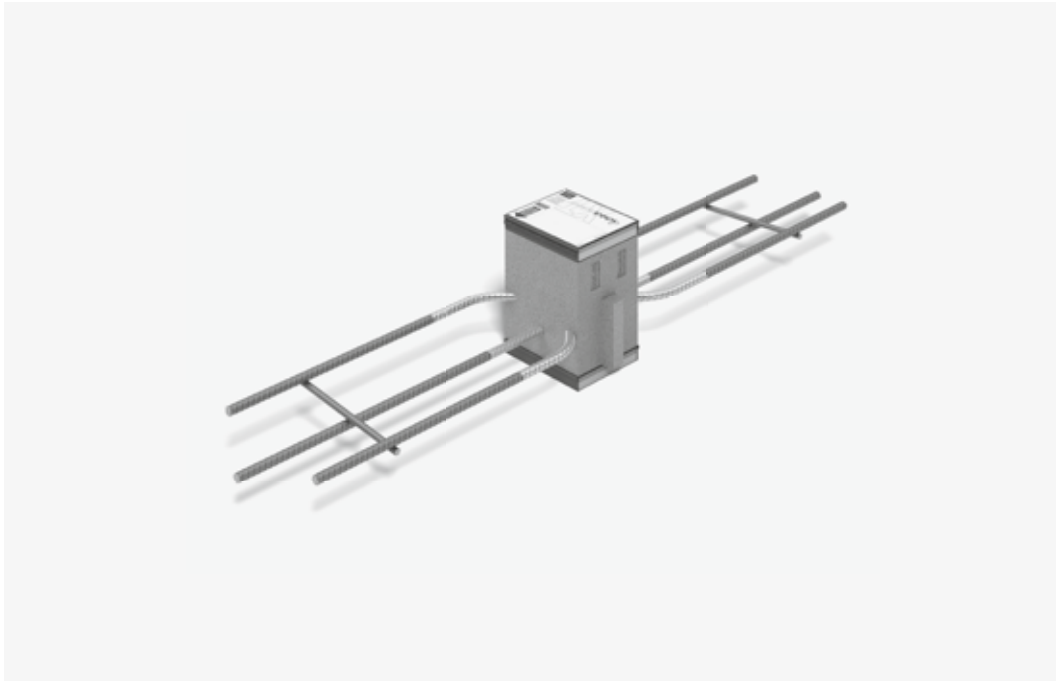
### **!** Gefahrenhinweis - fehlende Stützen

- ▶ Ohne Stützung wird der Balkon abstürzen.
- ▶ Der Balkon muss in allen Bauzuständen mit statisch bemessenen Stützen oder Auflagern gestützt sein.
- ▶ Der Balkon muss auch im Endzustand mit statisch bemessenen Stützen oder Auflagern gestützt sein.
- ▶ Ein Entfernen der temporären Stützen ist erst nach Einbau der endgültigen Stützung zulässig.





## Schöck Isokorb® XT Typ H



### Schöck Isokorb® XT Typ H

Für planmässig vorhandene Horizontalkräfte geeignet.

Der Schöck Isokorb® XT Typ HP-NN überträgt Kräfte senkrecht zur Dämmebene.

Der Schöck Isokorb® XT Typ HP-VV-NN überträgt Kräfte sowohl parallel als auch senkrecht zur Dämmebene.

Der Schöck Isokorb® XT Typ HP-VV-NN bzw. XT Typ HP-NN darf nur in Verbindung mit anderen Isokorb® Typen, welche Querkkräfte und gegebenenfalls Momente aufnehmen können, eingesetzt werden.

## Elementanordnung | Einbauschnitte

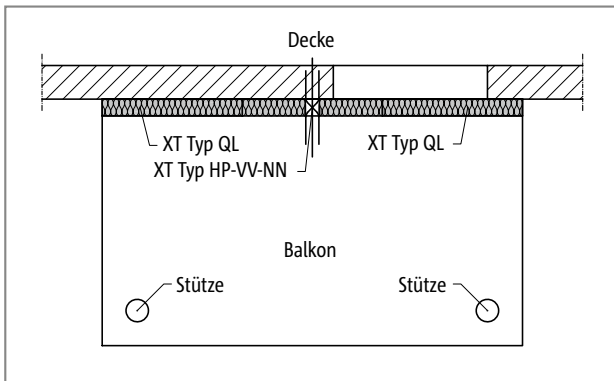


Abb. 128: Schöck Isokorb® XT Typ HP: Balkon mit Stützenlagerung

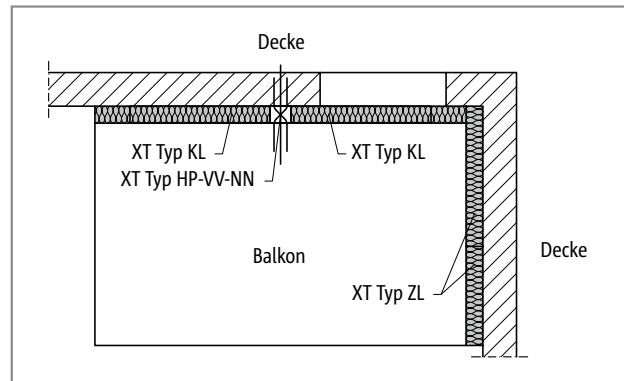


Abb. 129: Schöck Isokorb® XT Typ HP: Balkon frei auskragend

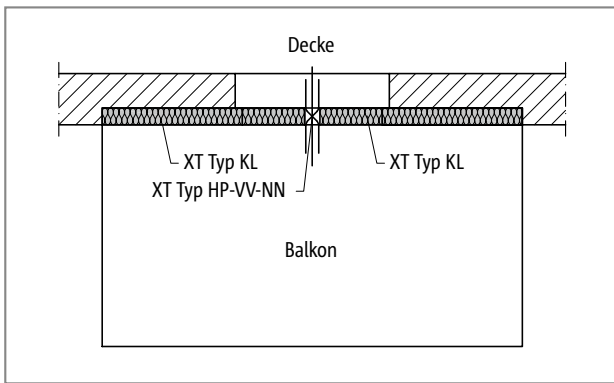


Abb. 130: Schöck Isokorb® XT Typ HP: Balkon frei auskragend

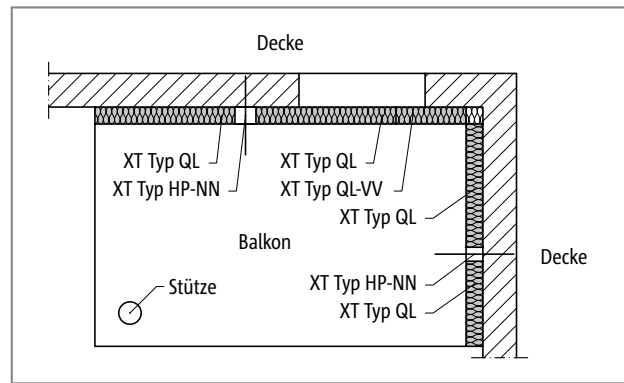


Abb. 131: Schöck Isokorb® XT Typ HP: Balkon zweiseitig aufliegend mit Stütze

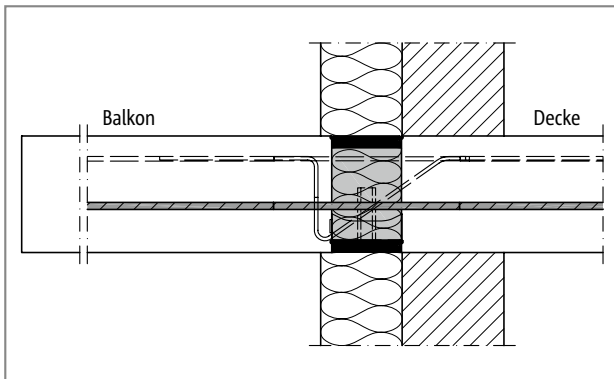


Abb. 132: Schöck Isokorb® XT Typ KL, HP-NN: Mauerwerk mit Aussendämmung

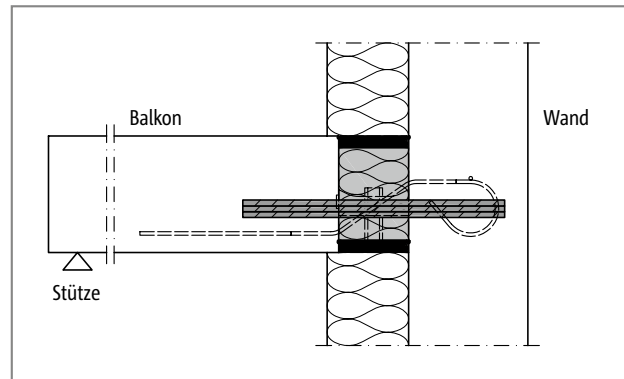


Abb. 133: Schöck Isokorb® XT Typ QL, HP-VV-NN: Anschluss an einer Stahlbetonwand mit Aussendämmung

### **i** Geometrie

- Der Einsatz der Schöck Isokorb® XT Typen HP-NN1 und HP-VV1-NN1 ist möglich bei einem Wandanschluss mit einer minimalen Wanddicke von 200 mm.

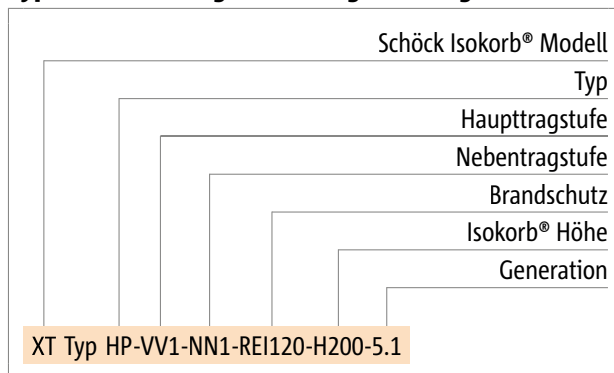
## Typenbezeichnung | Sonderkonstruktionen

### Varianten Schöck Isokorb® XT Typ H

Die Ausführung des Schöck Isokorb® XT Typ HP kann wie folgt variiert werden:

- ▶ Haupttragstufe:  
VV1, VV2, NN1, NN2
- ▶ Nebentragstufe:  
NN1  
NN2 ist auf Anfrage erhältlich
- ▶ Feuerwiderstandsklasse:  
R0: Standard, für besseren Wärmeschutz und Schallschutz  
REI120
- ▶ Isokorb® Höhe:  
H = 160 bis 280 mm
- ▶ Generation:  
5.1

### Typenbezeichnung in Planungsunterlagen



#### **i** Brandschutz

- ▶ Der Schöck Isokorb® wird standardmässig ohne Brandschutzausführung (-R0) ausgeliefert. Ist die Brandschutzausführung gewünscht, ist dies explizit mit (-REI120) zu kennzeichnen.

#### **i** Sonderkonstruktionen

Anschlussituationen, die mit den in dieser Information dargestellten Standard-Produktvarianten nicht realisierbar sind, können bei unserer Technik (Kontakt siehe Seite 3) angefragt werden.

## Bemessung C25/30

Schöck Isokorb® XT Typ HP	NN1		NN2		VV1-NN1		VV2-NN1	
Bemessungswerte bei	$V_{Rd,y}$ [kN]	$N_{Rd,x}$ [kN]	$V_{Rd,y}$ [kN]	$N_{Rd,x}$ [kN]	$V_{Rd,y}$ [kN]	$N_{Rd,x}$ [kN]	$V_{Rd,y}$ [kN]	$N_{Rd,x}$ [kN]
C25/30	0,0	±11,6	0,0	±49,2	±10,4	±11,6	±39,2	±49,2

Querkraftstäbe, horizontal	-	-	2 × 1 Ø 10	2 × 1 Ø 12
Zug-/Druckstäbe	1 Ø 10	1 Ø 12	1 Ø 10	1 Ø 12
Isokorb® Länge [mm]	150	150	150	150
Isokorb® Höhe H [mm]	160 - 280	160 - 280	160 - 280	160 - 280



Abb. 134: Schöck Isokorb® XT Typ HP: Typenauswahl

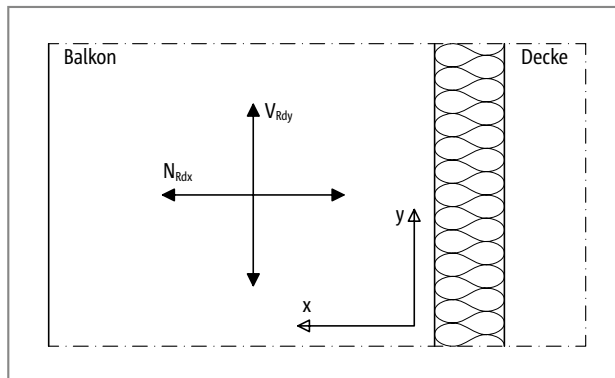


Abb. 135: Schöck Isokorb® XT Typ HP: Vorzeichenregel für die Bemessung

### **i** Hinweise zur Bemessung

- ▶ Bei der Bemessung eines Linienanschlusses ist zu beachten, dass die Verwendung des XT Typs HP die Bemessungswerte des Linienanschlusses vermindern kann (z. B. XT Typ QL mit  $L = 1,0$  m und XT Typ HP mit  $L = 0,15$  m im regelmäßigen Wechsel bedeutet eine Verminderung von  $v_{Rd}$  des Linienanschlusses mit XT Typ QL um ca. 13 %).
- ▶ Bei der Typenauswahl (XT Typ HP-NN oder HP-VV-NN) und -anordnung ist darauf zu achten, dass keine unnötigen Fixpunkte geschaffen werden und die maximalen Dehnfugenabstände (von z. B. XT Typ KL, XT Typ QL oder XT Typ DL) eingehalten werden.
- ▶ Die erforderliche Anzahl Schöck Isokorb® XT Typ HP-NN oder HP-VV-NN ist nach statischen Erfordernissen festzulegen.

## Dehnfugenabstand

### Maximaler Dehnfugenabstand

Wenn die Bauteillänge den maximalen Dehnfugenabstand  $e$  übersteigt, müssen in die aussenliegenden Betonbauteile rechtwinklig zur Dämmebene Dehnfugen eingebaut werden, um die Einwirkung infolge von Temperaturänderungen zu begrenzen. Bei Fixpunkten wie z. B. Ecken von Balkonen oder beim Einsatz der Schöck Isokorb® XT Typen HP gilt der halbe maximale Dehnfugenabstand  $e/2$ .

Die Querkraftübertragung in der Dehnfuge kann mit einem längsverschieblichem Querkraftdorn, z. B. Schöck Dorn sichergestellt werden.

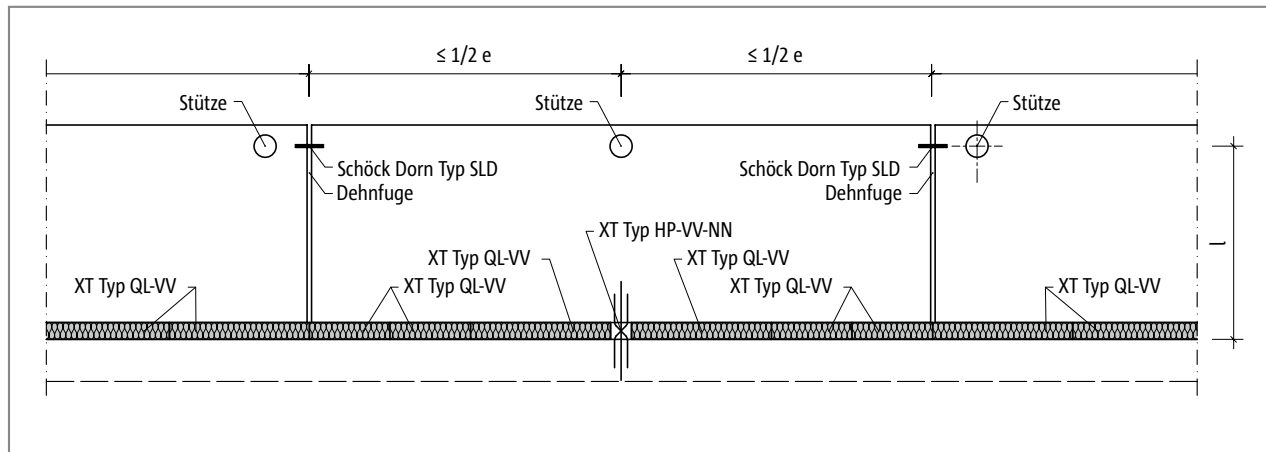


Abb. 136: Schöck Isokorb® XT Typ HP: Dehnfugenanordnung

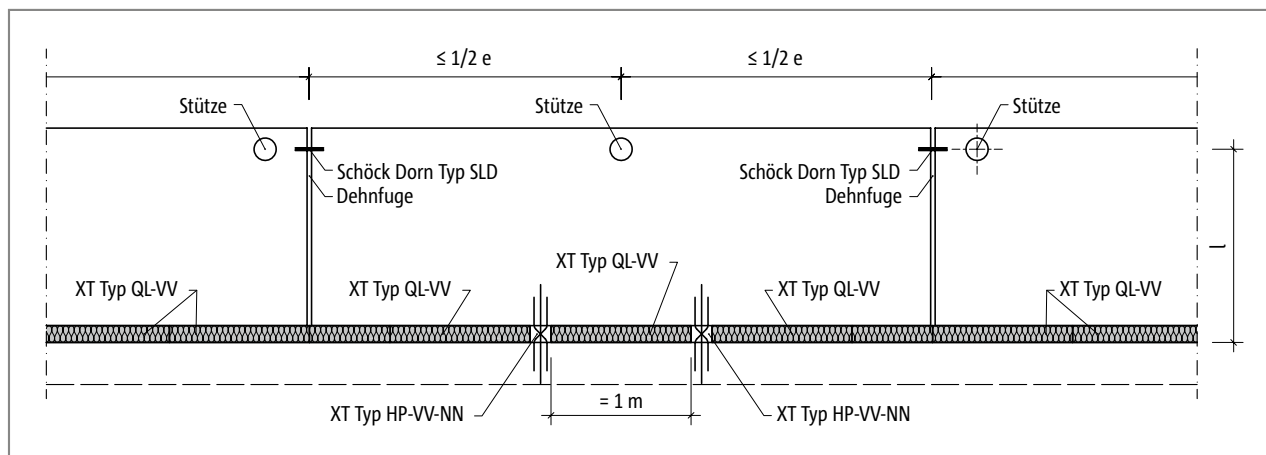


Abb. 137: Schöck Isokorb® XT Typ HP: Dehnfugenanordnung

## Dehnfugenabstand

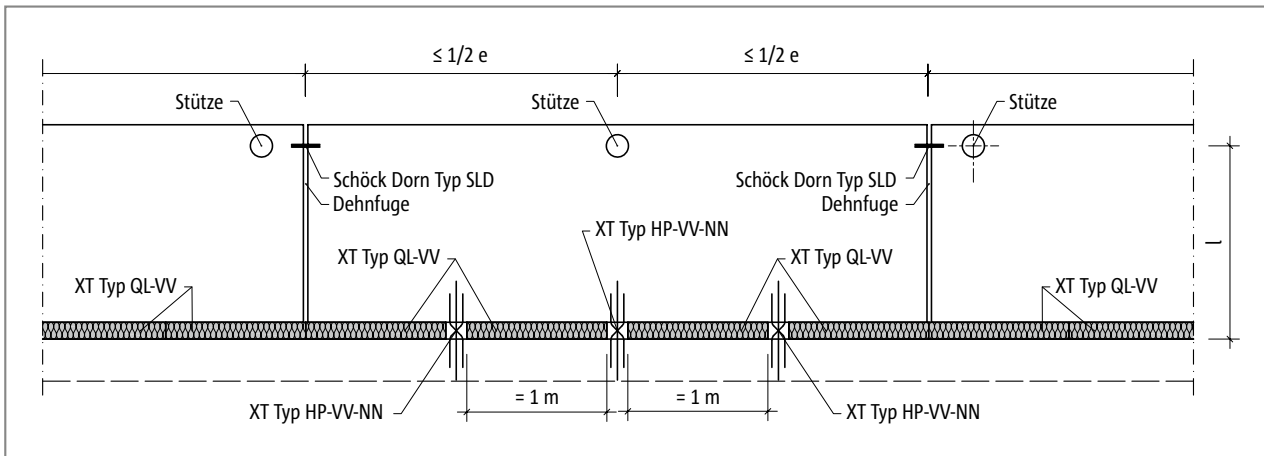


Abb. 138: Schöck Isokorb® XT Typ HP: Dehnfugenanordnung

Schöck Isokorb® XT Typ HP kombiniert mit	XT Typ KL	XT Typ KL-U, KL-O	XT Typ QL, QL-VV	XT Typ QP, QP-VV	XT Typ DL
maximaler Dehnfugenabstand vom Fixpunkt $e/2$ [m]	$\leq e/2$ siehe S. 38	10,9	$\leq e/2$ siehe S. 96	$\leq e/2$ siehe S. 106	9,9

### i Dehnfugen

- ▶ Es dürfen maximal drei Schöck Isokorb® XT Typ HP-VV-NN an einen Balkon angeschlossen werden. Zwischen zwei dieser Elemente muss ein anderer Schöck Isokorb® Typ mit einer Anschlusslänge von einem Meter angeordnet werden.
- ▶ Werden zwei Schöck Isokorb® XT Typ HP-NN jeweils am Rand der Dehnfuge angeordnet, sind folgende zulässige Dehnfugenabstände für XT Typ HP-NN einzuhalten:

XT Typ HP-NN1: 21,7 m

XT Typ HP-NN2: 19,8 m

Bei der Bestimmung der maximalen Dehnfugenabstände sind zusätzlich die in Kombination verwendeten Schöck Isokorb® Typen zu berücksichtigen.

## Produktbeschreibung

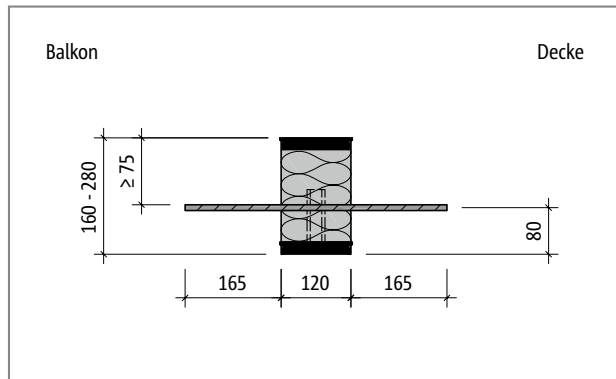


Abb. 139: Schöck Isokorb® XT Typ HP-NN1: Produktschnitt

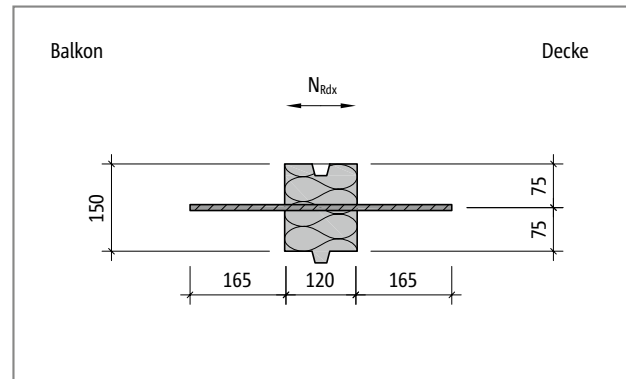


Abb. 140: Schöck Isokorb® XT Typ HP-NN1: Produktgrundriss

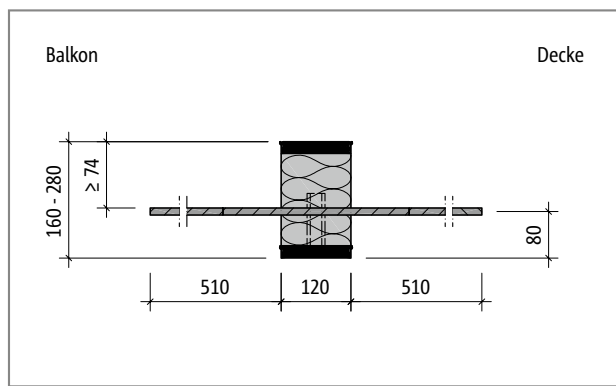


Abb. 141: Schöck Isokorb® XT Typ HP-NN2: Produktschnitt

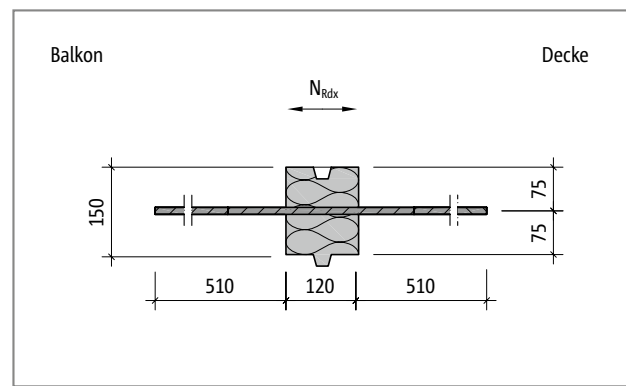


Abb. 142: Schöck Isokorb® XT Typ HP-NN2: Produktgrundriss

## Produktbeschreibung

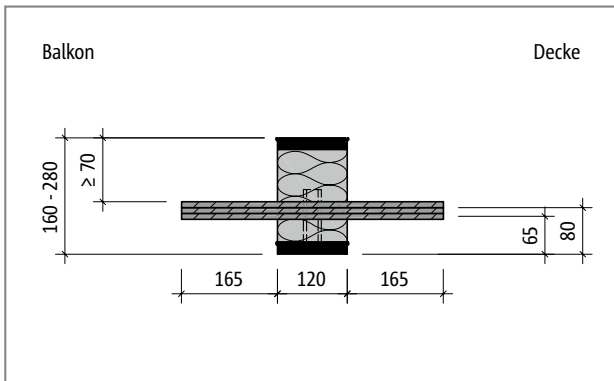


Abb. 143: Schöck Isokorb® XT Typ HP-VV1-NN1: Produktschnitt

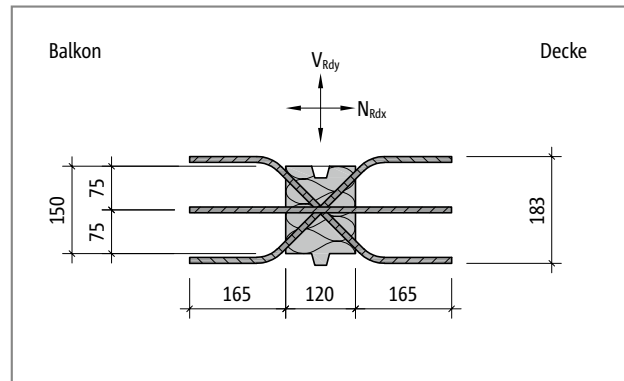


Abb. 144: Schöck Isokorb® XT Typ HP-VV1-NN1: Produktgrundriss

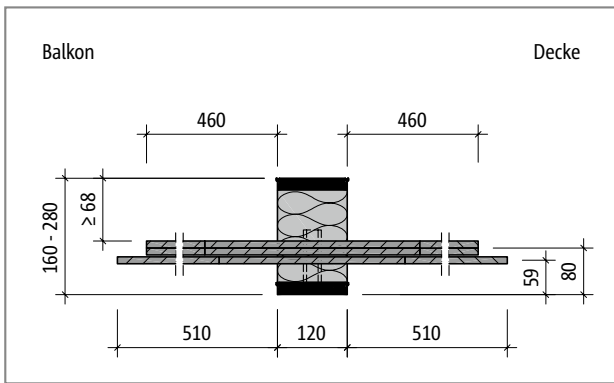


Abb. 145: Schöck Isokorb® XT Typ HP-VV2-NN1: Produktschnitt

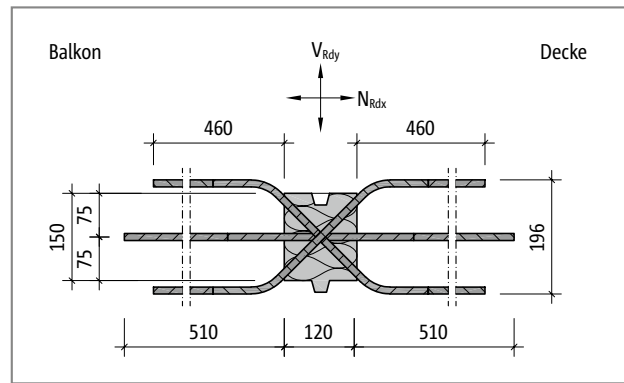


Abb. 146: Schöck Isokorb® XT Typ HP-VV2-NN1: Produktgrundriss

### **i** Produktinformationen

- Download weiterer Grundrisse und Schnitte unter [www.schoeck-bauteile.ch/download-de](http://www.schoeck-bauteile.ch/download-de)



## Bemessungsbeispiel

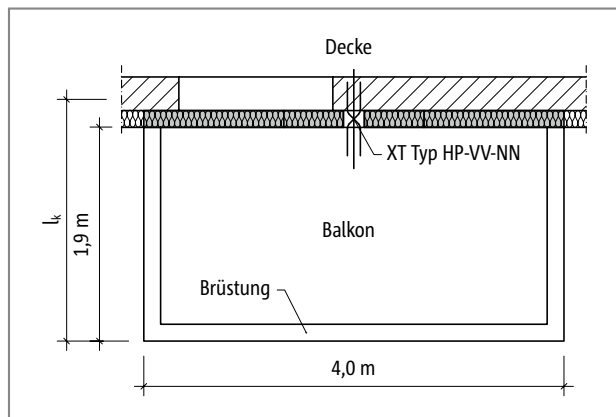


Abb. 147: Schöck Isokorb® XT Typ KL, HP: Grundriss

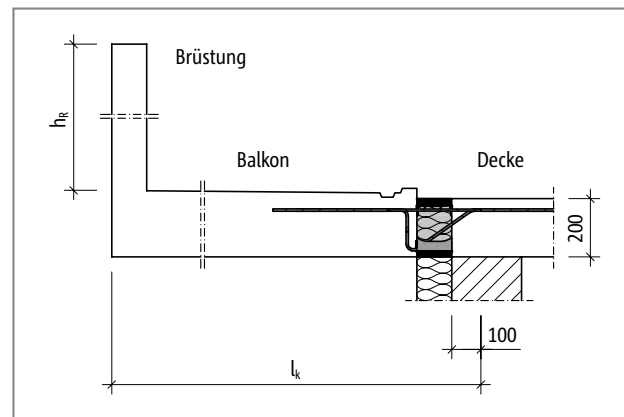


Abb. 148: Schöck Isokorb® XT Typ KL: Statisches System

### Statisches System und Lastannahmen

Geometrie:	Auskrangungslänge	$l_k = 2,12 \text{ m}$
	Balkonplattendicke	$h = 200 \text{ mm}$
	Dreiseitig umlaufende Brüstung	$h_R = 1,0 \text{ m}$
Lastrahmen:	Balkonplatte und Belag	$g = 6,5 \text{ kN/m}^2$
	Nutzlast	$q = 4,0 \text{ kN/m}^2$
	Randlast (Brüstung)	$g_R = 3,0 \text{ kN/m}$
	Winddruck	$w_e = 1,0 \text{ kN/m}^2$
Expositionsklassen:	aussen XC 4	
	innen XC 1	
gewählt:	Betongüte C25/30 für Balkon und Decke	
	Betondeckung $c_{nom} = 35 \text{ mm}$ für Isokorb® Zugstäbe	
	(Abminderung $\Delta c_{def}$ um 5mm, wg. Qualitätsmassnahmen Schöck Isokorb® Produktion)	
Anschlussgeometrie:	kein Höhenversatz, kein Deckenrandunterzug, keine Balkonaufkantung	
Lagerung Decke:	Deckenrand direkt gelagert	
Lagerung Balkon:	Einspannung der Kragplatte mit XT Typ KL	

## Bemessungsbeispiel

### Nachweise im Grenzzustand der Tragfähigkeit

Schnittgrößen:

$$m_{Ed} = -[(\gamma_G \cdot g + \gamma_Q \cdot q) \cdot l_k^2 / 2 + \gamma_G \cdot (g_R \cdot l_k + 2 \cdot g_R \cdot l_k^2 / 2 / 4)]$$

$$m_{Ed} = -[(1,35 \cdot 6,5 + 1,5 \cdot 4) \cdot 2,12^2 / 2 + 1,35 \cdot (3,0 \cdot 2,12 + 2 \cdot 3,0 \cdot 2,12^2 / 2 / 4)]$$

$$m_{Ed} = -46,3 \text{ kNm/m}$$

$$V_{Ed,z} = +(\gamma_G \cdot g + \gamma_Q \cdot q) \cdot l_k + \gamma_G \cdot (g_R + 2 \cdot g_R \cdot l_k / 4)$$

$$V_{Ed,z} = +(1,35 \cdot 6,5 + 1,5 \cdot 4,0) \cdot 2,12 + 1,35 \cdot (3,0 + 2 \cdot 3,0 \cdot 2,12 / 4)$$

$$V_{Ed,z} = +39,7 \text{ kN/m}$$

$$N_{Ed,x} = \gamma_Q \cdot w_e \cdot 4,0 \cdot (h + h_R) = 1,5 \cdot 1,0 \cdot 4,0 \cdot (0,2 + 1,0) = 7,2 \text{ kN (frontaler Wind)}$$

$$V_{Ed,y} = \gamma_Q \cdot w_e \cdot 2 \cdot 1,9 \cdot (h + h_R) = 1,5 \cdot 1,0 \cdot 2 \cdot 1,9 \cdot (0,2 + 1,0) = 6,8 \text{ kN (seitlicher Wind)}$$

gewählt: **1 Schöck Isokorb® XT Typ HP-VV1-NN1-REI120-H200-5.1**

$$N_{Rd,x} = \pm 11,6 \text{ kN (siehe Seite 116)} > N_{Ed,x}$$

$$V_{Rd,y} = \pm 10,4 \text{ kN (siehe Seite 116)} > V_{Ed,y}$$

gewählt: **Schöck Isokorb® XT Typ KL-M7-V1-REI120-CV1-H200-6.0**

Erhöhte Einwirkung unter Berücksichtigung vom Einbau des Schöck Isokorb® XT Typ HP:

$$|m_{Rd}| = 50,7 \text{ kNm/m (siehe Seite 35)} > 48,1 \text{ kNm/m} = (4,00 \text{ m} / 3,85 \text{ m}) \cdot 46,3 \text{ kNm/m} = |m_{Ed}|$$

$$V_{Rd,z} = 75,2 \text{ kN/m (siehe Seite 35)} > 41,2 \text{ kN/m} = (4,00 \text{ m} / 3,85 \text{ m}) \cdot 39,7 \text{ kN/m} = V_{Ed,z}$$

### Nachweise für den aussergewöhnlichen Lastfall Erdbeben

Lastannahmen für Erdbeben:  $F_{a,x} = \pm 15,0 \text{ kN/m}$  (horizontal, parallel zur Fuge)  
 $F_{a,y} = \pm 15,0 \text{ kN/m}$  (horizontal, senkrecht zur Fuge)

Schnittgrößen:

$$N_{EdA,x} = \pm 4,0 \cdot F_{a,x} = \pm 4,0 \cdot 15,0 \text{ kN/m} = 60,0 \text{ kN (Kraft senkrecht zur Fuge)}$$

$$V_{EdA,y} = \pm 4,0 \cdot F_{a,y} = \pm 4,0 \cdot 15,0 \text{ kN/m} = 60,0 \text{ kN (Kraft parallel zur Fuge)}$$

gewählt: **2 Schöck Isokorb® XT Typ HP-VV2-NN1-REI120-H200-5.1**

$$N_{Rd,x} = \pm 49,2 \text{ kN} \cdot 2 = 98,4 \text{ kN (siehe Seite 116)} > N_{EdA,x}$$

$$V_{Rd,y} = \pm 39,2 \text{ kN} \cdot 2 = 78,4 \text{ kN (siehe Seite 116)} > V_{EdA,y}$$

gewählt: **Schöck Isokorb® XT Typ KL-M7-V1-REI120-CV1-H200-6.0**

Erhöhte Einwirkung unter Berücksichtigung vom Einbau des Schöck Isokorb® XT Typ HP:

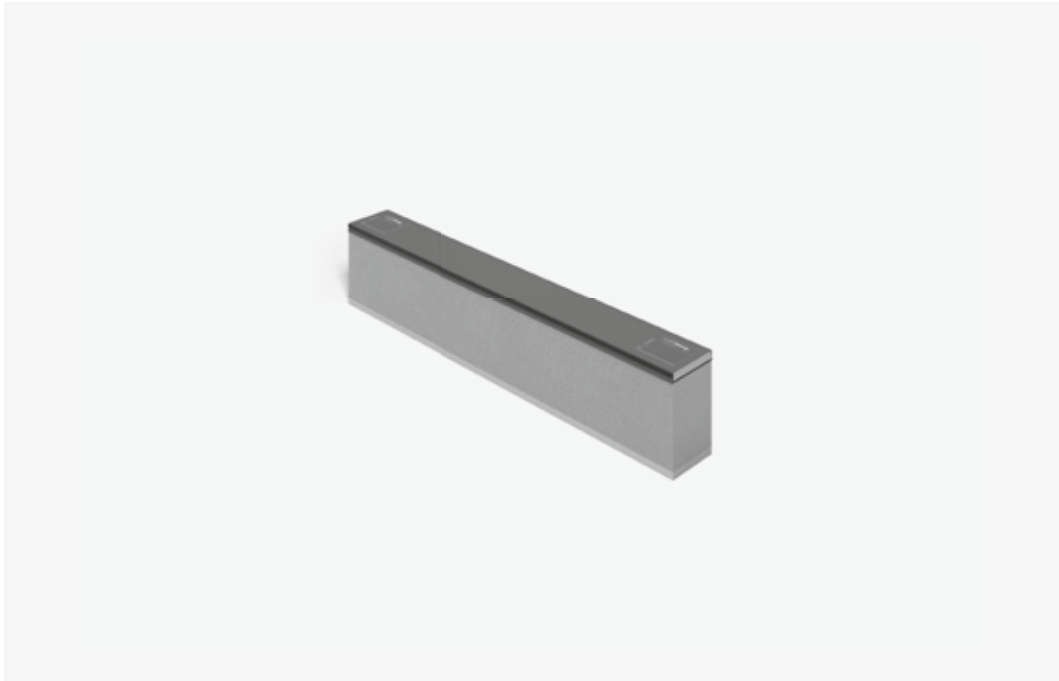
$$|m_{Rd}| = 50,7 \text{ kNm/m (siehe Seite 35)} > 50,1 \text{ kNm/m} = (4,00 \text{ m} / 3,70 \text{ m}) \cdot 46,3 \text{ kNm/m} = |m_{Ed}|$$

$$V_{Rd,z} = 75,2 \text{ kN/m (siehe Seite 35)} > 42,9 \text{ kN/m} = (4,00 \text{ m} / 3,70 \text{ m}) \cdot 39,7 \text{ kN/m} = V_{Ed,z}$$

### **i** Bemessungsbeispiel

► Hinweise zum Dehnfugenabstand sind zu beachten, siehe Seite 118.

## Schöck Isokorb® XT Typ Z



### Schöck Isokorb® XT Typ Z

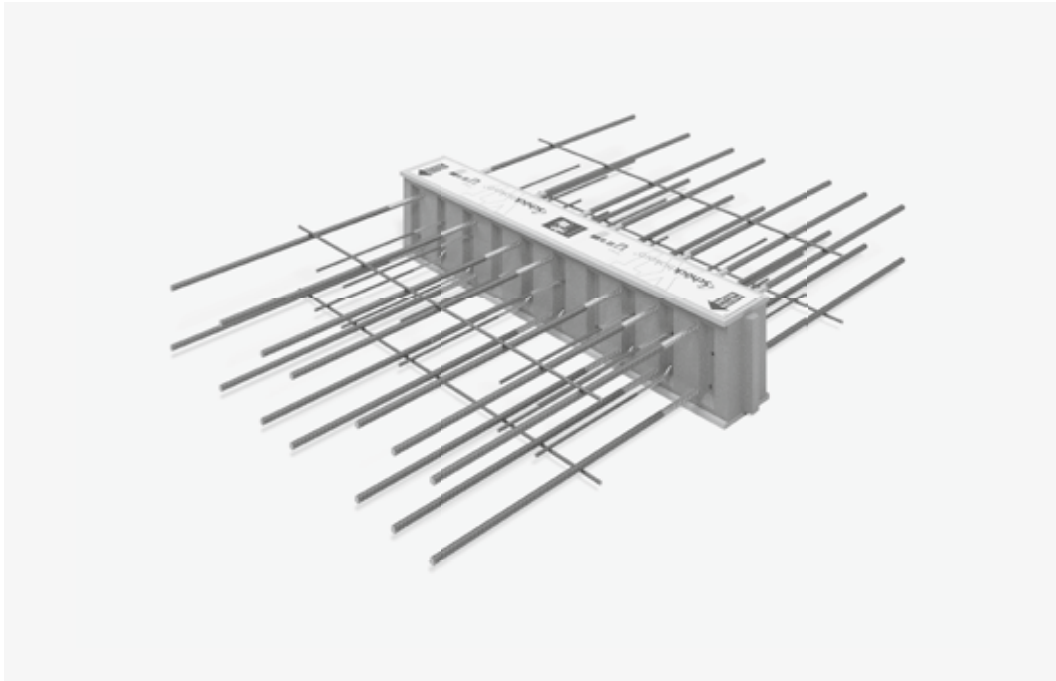
Für unterschiedliche Einbausituationen und Brandschutzanforderungen als Dämmzwischenstück geeignet.  
Der Schöck Isokorb® XT Typ ZL überträgt keine Kräfte.

XT  
Typ Z

Stahlbeton – Stahlbeton



## Schöck Isokorb® XT Typ D



### Schöck Isokorb® XT Typ D

Für durchlaufende Decken geeignet. Er überträgt negative Momente und positive Querkräfte beim auskragenden Balkon oder positive Feldmomente kombiniert mit Querkräften.

XT  
Typ D

Stahlbeton – Stahlbeton

## Elementanordnung | Einbauschnitte

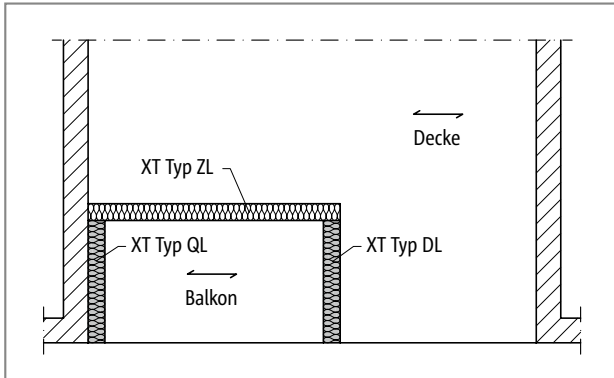


Abb. 149: Schöck Isokorb® XT Typ DL, QL: Decke einachsrig gespannt

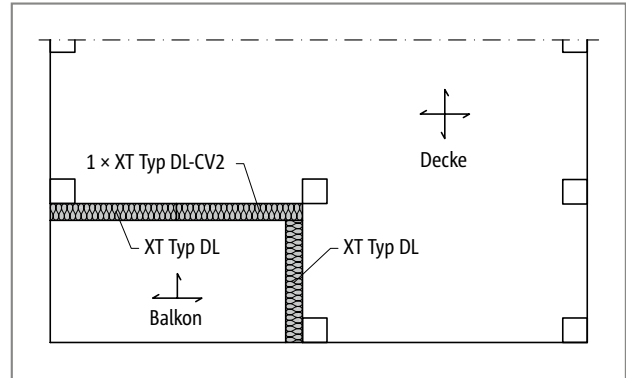


Abb. 150: Schöck Isokorb® XT Typ DL: Einsatz in Flachdecken

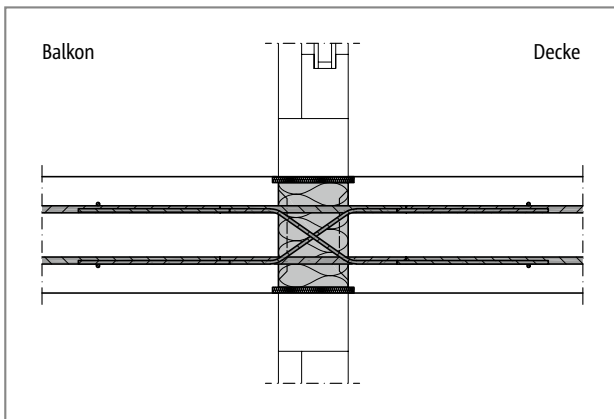


Abb. 151: Schöck Isokorb® XT Typ D: Einbauschnitt; einachsrig gespannte Decke

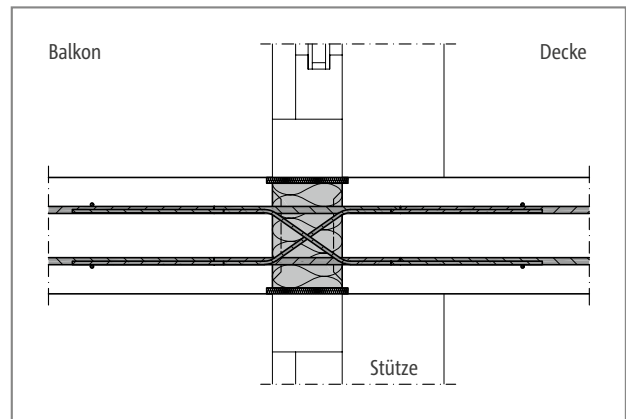


Abb. 152: Schöck Isokorb® XT Typ D: Einbauschnitt; Flachdecke

### **i** Elementanordnung

- ▶ Bei Anschluss über Eck mit Schöck Isokorb® XT Typ DL ist in eine Achsrichtung XT Typ DL-CV2 (2. Lage) erforderlich. Daraus ergibt sich eine Mindestplattendicke von 200 mm.

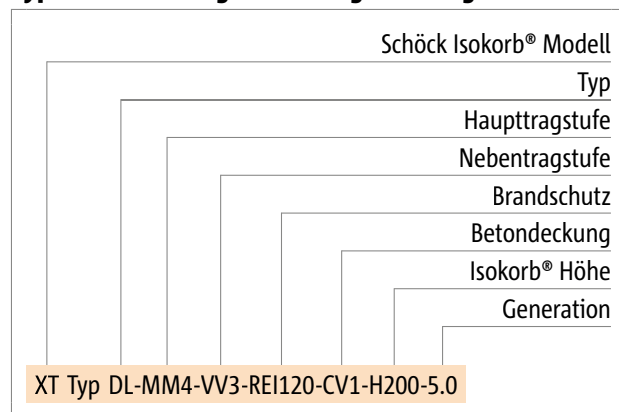
## Produktvarianten | Typenbezeichnung | Sonderkonstruktionen

### Varianten Schöck Isokorb® XT Typ D

Die Ausführung des Schöck Isokorb® XT Typ DL kann wie folgt variiert werden:

- ▶ Haupttragstufe:  
MM2 bis MM5  
MM1 ist auf Anfrage erhältlich
- ▶ Nebentragstufe:  
VV1 bis VV3
- ▶ Feuerwiderstandsklasse:  
R0: Standard, für besseren Wärmeschutz und Schallschutz  
REI120: Überstand obere + untere Brandschutzplatte, beidseitig 10 mm
- ▶ Betondeckung der Zugstäbe:  
CV1: oben CV = 35 mm, unten CV = 30 mm  
CV2: oben CV = 50 mm, unten CV = 50 mm
- ▶ Isokorb® Höhe:  
 $H = H_{\min}$  bis 250 mm ( $H_{\min}$  ist abhängig von Betondeckung und Querkrafttragstufe siehe S.130)
- ▶ Generation:  
5.0

### Typenbezeichnung in Planungsunterlagen



#### **i** Brandschutz

- ▶ Der Schöck Isokorb® wird standardmässig ohne Brandschutzausführung (-R0) ausgeliefert. Ist die Brandschutzausführung gewünscht, ist dies explizit mit (-REI120) zu kennzeichnen.

#### **i** Sonderkonstruktionen

Anschlussituationen, die mit den in dieser Information dargestellten Standard-Produktvarianten nicht realisierbar sind, können bei unserer Technik (Kontakt siehe Seite 3) angefragt werden. Gemäss Zulassung sind Höhen bis 500 mm möglich.

## Bemessung C25/30

Schöck Isokorb® XT Typ DL		MM2-VV1	MM2-VV2	MM2-VV3	MM3-VV1	MM3-VV2	MM3-VV3	
Bemessungswerte bei	Betondeckung CV		Betonfestigkeitsklasse $\geq$ C25/30					
	CV1	CV2	$m_{rd,y}$ [kNm/m]					
Isokorb® Höhe H [mm]	160		$\pm 15,7$	-	-	$\pm 22,9$	-	-
		200	$\pm 16,6$	-	-	$\pm 24,3$	-	-
	170		$\pm 17,6$	$\pm 15,4$	-	$\pm 25,7$	$\pm 23,5$	-
		210	$\pm 18,5$	$\pm 16,2$	-	$\pm 27,1$	$\pm 24,8$	-
	180		$\pm 19,5$	$\pm 17,0$	$\pm 13,9$	$\pm 28,5$	$\pm 26,1$	$\pm 22,9$
		220	$\pm 20,4$	$\pm 17,9$	$\pm 14,6$	$\pm 29,9$	$\pm 27,3$	$\pm 24,1$
	190		$\pm 21,3$	$\pm 18,7$	$\pm 15,3$	$\pm 31,2$	$\pm 28,6$	$\pm 25,2$
		230	$\pm 22,3$	$\pm 19,5$	$\pm 15,9$	$\pm 32,6$	$\pm 29,8$	$\pm 26,3$
	200		$\pm 23,2$	$\pm 20,3$	$\pm 16,6$	$\pm 34,0$	$\pm 31,1$	$\pm 27,4$
		240	$\pm 24,2$	$\pm 21,2$	$\pm 17,3$	$\pm 35,4$	$\pm 32,4$	$\pm 28,5$
	210		$\pm 25,1$	$\pm 22,0$	$\pm 18,0$	$\pm 36,8$	$\pm 33,6$	$\pm 29,6$
		250	$\pm 26,1$	$\pm 22,8$	$\pm 18,6$	$\pm 38,1$	$\pm 34,9$	$\pm 30,7$
	220		$\pm 27,0$	$\pm 23,6$	$\pm 19,3$	$\pm 39,5$	$\pm 36,2$	$\pm 31,8$
	230		$\pm 28,9$	$\pm 25,3$	$\pm 20,7$	$\pm 42,3$	$\pm 38,7$	$\pm 34,1$
240		$\pm 30,8$	$\pm 26,9$	$\pm 22,0$	$\pm 45,1$	$\pm 41,2$	$\pm 36,3$	
250		$\pm 32,7$	$\pm 28,6$	$\pm 23,4$	$\pm 47,8$	$\pm 43,8$	$\pm 38,5$	
Nebentragstufe			$v_{rd,z}$ [kN/m]					
	VV1/VV2/VV3		$\pm 42,3$	$\pm 75,2$	$\pm 117,5$	$\pm 42,3$	$\pm 75,2$	$\pm 117,5$

Schöck Isokorb® XT Typ DL	MM2-VV1	MM2-VV2	MM2-VV3	MM3-VV1	MM3-VV2	MM3-VV3
Isokorb® Länge [mm]	1000			1000		
Zugstäbe/Druckstäbe	2 $\times$ 5 $\varnothing$ 12			2 $\times$ 7 $\varnothing$ 12		
Querkraftstäbe	2 $\times$ 6 $\varnothing$ 6	2 $\times$ 6 $\varnothing$ 8	2 $\times$ 6 $\varnothing$ 10	2 $\times$ 6 $\varnothing$ 6	2 $\times$ 6 $\varnothing$ 8	2 $\times$ 6 $\varnothing$ 10
$H_{min}$ bei CV1 [mm]	160	170	180	160	170	180
$H_{min}$ bei CV2 [mm]	200	210	220	200	210	220

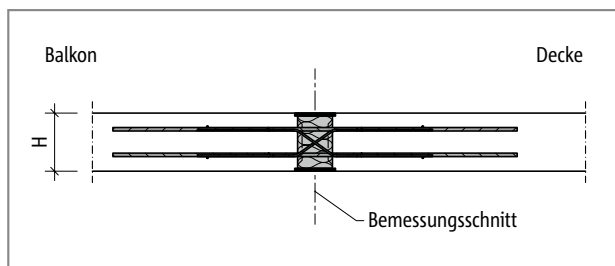


Abb. 153: Schöck Isokorb® XT Typ DL: Statisches System



## Bemessung C25/30

Schöck Isokorb® XT Typ DL		MM4-VV1	MM4-VV2	MM4-VV3	MM5-VV1	MM5-VV2	MM5-VV3	
Bemessungswerte bei	Betondeckung CV		Betonfestigkeitsklasse $\geq$ C25/30					
	CV1	CV2	$m_{Rd,y}$ [kNm/m]					
Isokorb® Höhe H [mm]	160		±33,9	-	-	±41,1	-	-
		200	±35,9	-	-	±43,6	-	-
	170		±37,9	±35,7	-	±46,1	±43,9	-
		210	±40,0	±37,7	-	±48,6	±46,3	-
	180		±42,0	±39,6	±36,5	±51,0	±48,6	±45,5
		220	±44,0	±41,5	±38,2	±53,5	±51,0	±47,7
	190		±46,1	±43,4	±40,0	±56,0	±53,3	±49,9
		230	±48,1	±45,4	±41,8	±58,5	±55,7	±52,1
	200		±50,2	±47,3	±43,6	±60,9	±58,0	±54,3
		240	±52,2	±49,2	±45,3	±63,4	±60,4	±56,5
	210		±54,2	±51,1	±47,1	±65,9	±62,8	±58,7
		250	±56,3	±53,0	±48,9	±68,4	±65,1	±61,0
	220		±58,3	±55,0	±50,6	±70,8	±67,5	±63,2
	230		±62,4	±58,8	±54,2	±75,8	±72,2	±67,6
240		±66,5	±62,6	±57,7	±80,8	±76,9	±72,0	
250		±70,6	±66,5	±61,3	±85,7	±81,6	±76,4	
Nebentragstufe			$v_{Rd,z}$ [kN/m]					
	VV1/VV2/VV3		±42,3	±75,2	±117,5	±42,3	±75,2	±117,5

Schöck Isokorb® XT Typ DL	MM4-VV1	MM4-VV2	MM4-VV3	MM5-VV1	MM5-VV2	MM5-VV3
Isokorb® Länge [mm]	1000			1000		
Zugstäbe/Druckstäbe	2 × 10 Ø 12			2 × 12 Ø 12		
Querkraftstäbe	2 × 6 Ø 6	2 × 6 Ø 8	2 × 6 Ø 10	2 × 6 Ø 6	2 × 6 Ø 8	2 × 6 Ø 10
H <sub>min</sub> bei CV1 [mm]	160	170	180	160	170	180
H <sub>min</sub> bei CV2 [mm]	200	210	220	200	210	220

### **i** Hinweise zur Bemessung

- Für die beiderseits des Schöck Isokorb® anschließenden Stahlbetonbauteile ist ein statischer Nachweis vorzulegen.

## Dehnfugenabstand

### Maximaler Dehnfugenabstand

Wenn die Bauteillänge den maximalen Dehnfugenabstand  $e$  übersteigt, müssen in die aussenliegenden Betonbauteile rechtwinklig zur Dämmebene Dehnfugen eingebaut werden, um die Einwirkung infolge von Temperaturänderungen zu begrenzen. Bei Fixpunkten wie z.B. Ecken von Balkonen, Attiken und Brüstungen gilt der halbe maximale Dehnfugenabstand  $e/2$ .

Schöck Isokorb® XT Typ DL		MM2	MM3	MM4	MM5
maximaler Dehnfugenabstand bei		e [m]			
Dämmkörperdicke [mm]	120	19,8			

### **i** Randabstände

Der Schöck Isokorb® muss an der Dehnfuge so angeordnet werden, dass folgende Bedingungen eingehalten werden:

- ▶ Für den Achsabstand der Zugstäbe vom freien Rand bzw. von der Dehnfuge gilt:  $e_R \geq 50$  mm und  $e_R \leq 150$  mm.
- ▶ Für den Achsabstand der Druckstäbe vom freien Rand bzw. von der Dehnfuge gilt:  $e_R \geq 50$  mm.
- ▶ Für den Achsabstand der Querkraftstäbe vom freien Rand bzw. von der Dehnfuge gilt:  $e_R \geq 100$  mm und  $e_R \leq 150$  mm.

## Bauseitige Armierung

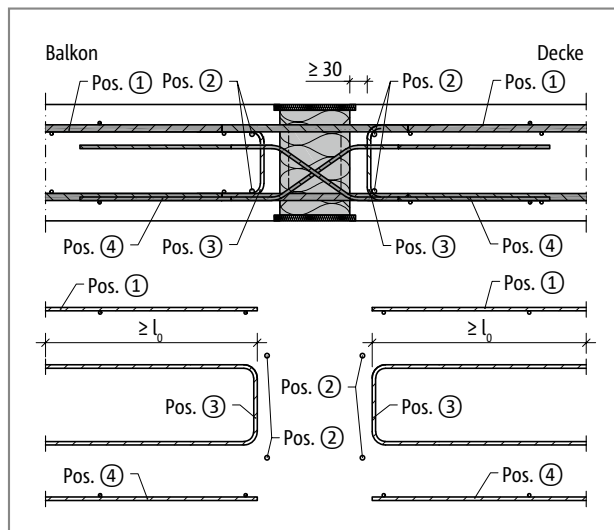


Abb. 154: Schöck Isokorb® XT Typ DL: Bauseitige Armierung

Schöck Isokorb® XT Typ DL	MM2-VV1	MM2-VV2	MM2-VV3	MM3-VV1	MM3-VV2	MM3-VV3
Bauseitige Armierung	Decke (XC1), Balkon (XC4), Betonfestigkeitsklasse $\geq$ C25/30					
Pos. 1 Übergreifungsarmierung (erforderlich bei negativem Moment)						
Pos. 1 [cm <sup>2</sup> /m]	5,65	5,65	5,65	7,91	7,91	7,91
Pos. 2 Stabstahl längs der Dämmfuge						
Pos. 2	2 x 2 $\varnothing$ 8	2 x 2 $\varnothing$ 8	2 x 2 $\varnothing$ 8	2 x 2 $\varnothing$ 8	2 x 2 $\varnothing$ 8	2 x 2 $\varnothing$ 8
Pos. 3 Rand- und Aufhängearmierung						
Pos. 3	$\varnothing$ 6/250	$\varnothing$ 6/150	$\varnothing$ 6/100	$\varnothing$ 6/250	$\varnothing$ 6/150	$\varnothing$ 6/100
Pos. 4 Übergreifungsarmierung (erforderlich bei positivem Moment)						
Pos. 4 [cm <sup>2</sup> /m]	5,65	5,65	5,65	7,91	7,91	7,91

Schöck Isokorb® XT Typ DL	MM4-VV1	MM4-VV2	MM4-VV3	MM5-VV1	MM5-VV2	MM5-VV3
Bauseitige Armierung	Decke (XC1), Balkon (XC4), Betonfestigkeitsklasse $\geq$ C25/30					
Pos. 1 Übergreifungsarmierung (erforderlich bei negativem Moment)						
Pos. 1 [cm <sup>2</sup> /m]	11,3	11,3	11,3	13,57	13,57	13,57
Pos. 2 Stabstahl längs der Dämmfuge						
Pos. 2	2 x 2 $\varnothing$ 8	2 x 2 $\varnothing$ 8	2 x 2 $\varnothing$ 8	2 x 2 $\varnothing$ 8	2 x 2 $\varnothing$ 8	2 x 2 $\varnothing$ 8
Pos. 3 Rand- und Aufhängearmierung						
Pos. 3	$\varnothing$ 6/250	$\varnothing$ 6/150	$\varnothing$ 6/100	$\varnothing$ 6/250	$\varnothing$ 6/150	$\varnothing$ 6/100
Pos. 4 Übergreifungsarmierung (erforderlich bei positivem Moment)						
Pos. 4 [cm <sup>2</sup> /m]	11,3	11,3	11,3	13,57	13,57	13,57

### i Info bauseitige Armierung

- Für die Ermittlung der Übergreifungslänge gelten die Regeln nach SIA 262. Eine Abminderung der erforderlichen Übergreifungslänge mit  $m_{Ed}/m_{Rd}$  ist zulässig. Zur Übergreifung (l) mit dem Schöck Isokorb® kann beim XT Typ DL eine Länge der Zugstäbe von 605 mm in Rechnung gestellt werden.
- Zu beiden Seiten des Schöck Isokorb® XT Typ DL ist eine Rand- und Aufhängearmierung (Pos. 3) anzuordnen. Angaben in der Tabelle gelten für Schöck Isokorb® bei einer Beanspruchung von 100% der maximalen Bemessungsschnittgrößen bei C25/30.



## Schöck Isokorb® XT Typ A



### Schöck Isokorb® XT Typ A

Für Attiken und Brüstungen geeignet. Er überträgt Momente, Querkräfte und Normalkräfte.

XT  
Typ A

Stahlbeton – Stahlbeton

## Elementanordnung | Einbauschnitte

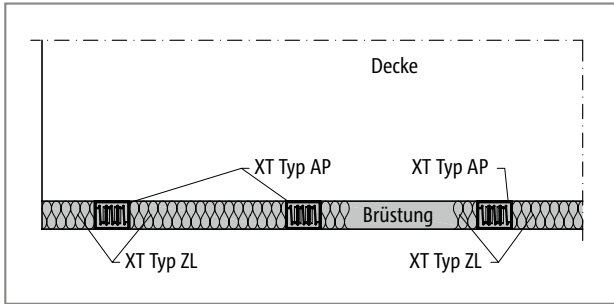


Abb. 155: Schöck Isokorb® XT Typ AP vertikale Anordnung: Grundriss Brüstung aufgesetzt

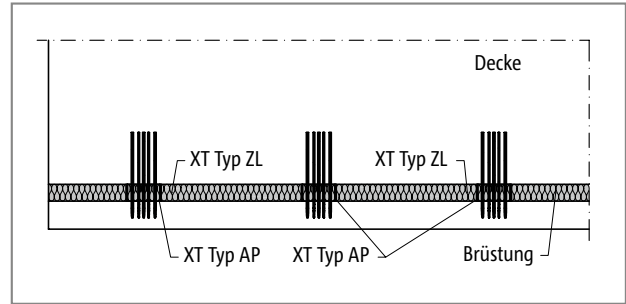


Abb. 156: Schöck Isokorb® XT Typ AP horizontale Anordnung: Grundriss Brüstung vorgesetzt

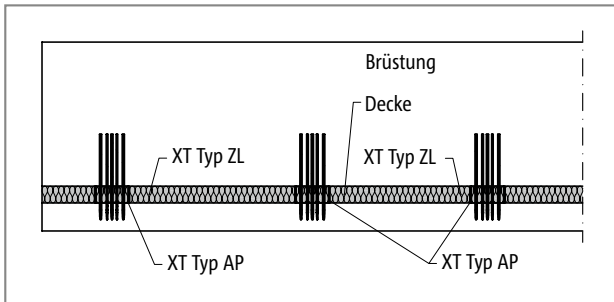


Abb. 157: Schöck Isokorb® XT Typ AP vertikale Anordnung: Ansicht Brüstung aufgesetzt

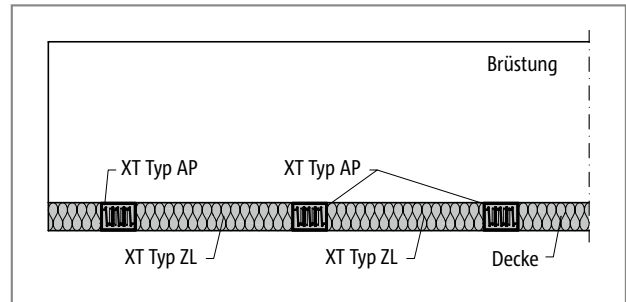


Abb. 158: Schöck Isokorb® XT Typ AP horizontale Anordnung: Ansicht Brüstung vorgesetzt

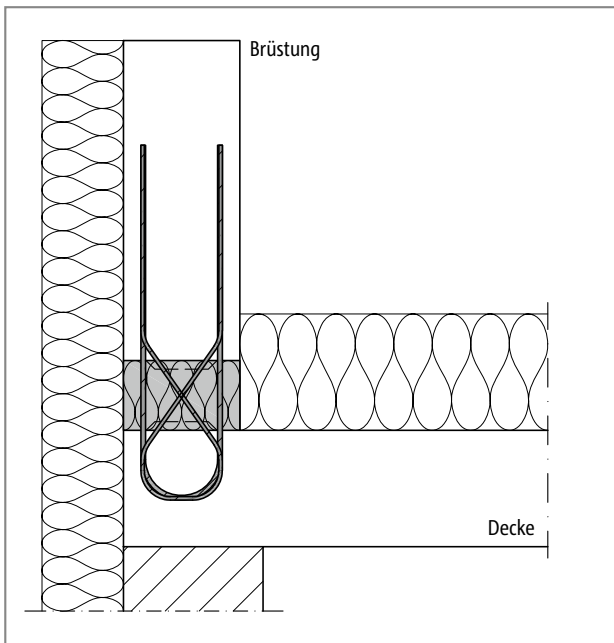


Abb. 159: Schöck Isokorb® XT Typ AP vertikale Anordnung: Anschluss einer Attika

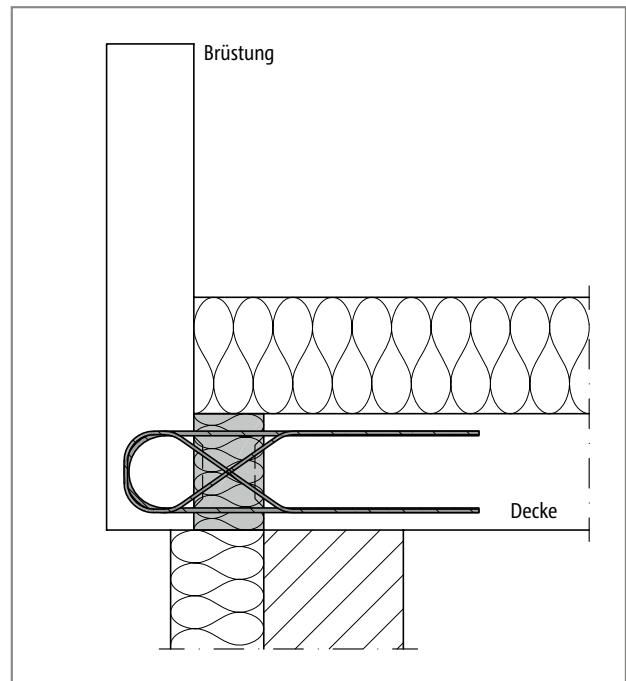


Abb. 160: Schöck Isokorb® XT Typ AP horizontale Anordnung: Anschluss einer Brüstung

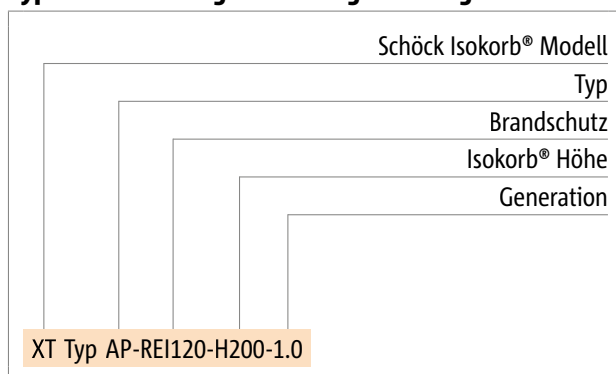
## Produktvarianten | Typenbezeichnung | Sonderkonstruktionen

### Varianten Schöck Isokorb® XT Typ A

Die Ausführung des Schöck Isokorb® XT Typ AP kann wie folgt variiert werden:

- ▶ Typ:  
AP = Isokorb für Attiken und Brüstungen punktuell versetzt
- ▶ Feuerwiderstandsklasse:  
REI120 (Standard) für Typen AP
- ▶ Isokorb® Höhe:  
H = 160 - 250 mm
- ▶ Generation:  
1.0

### Typenbezeichnung in Planungsunterlagen



### **i** Sonderkonstruktionen

Anschlussituationen, die mit den in dieser Information dargestellten Standard-Produktvarianten nicht realisierbar sind, können bei unserer Technik (Kontakt siehe Seite 3) angefragt werden.

# Vorzeichenregel

## Vorzeichenregel für die Bemessung

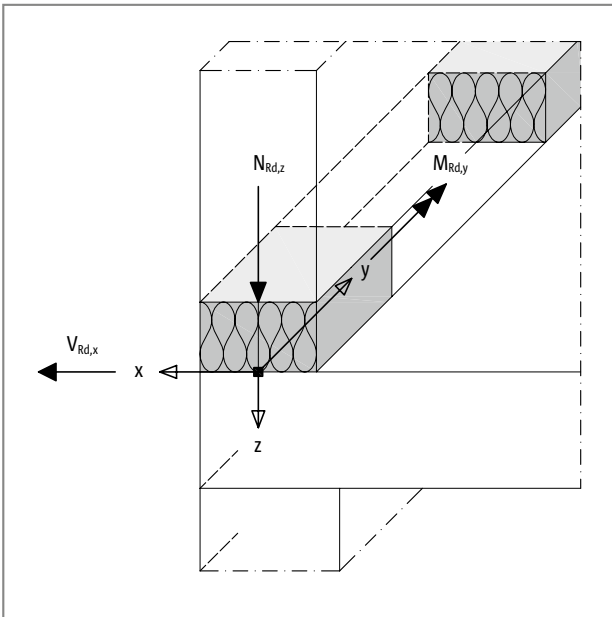


Abb. 161: Schöck Isokorb® XT Typ AP: Vorzeichenregel für die Bemessung von aufgesetzten Brüstungen

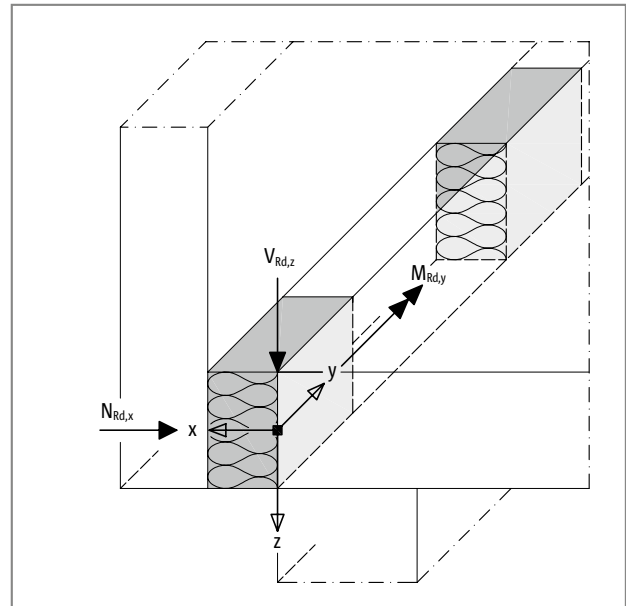


Abb. 162: Schöck Isokorb® XT Typ AP Vorzeichenregel für die Bemessung von vorgesetzten Brüstungen

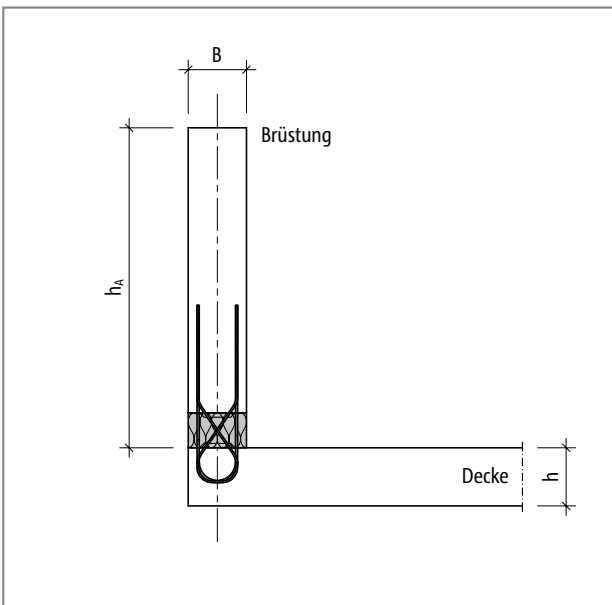


Abb. 163: Schöck Isokorb® XT Typ AP: Statisches System Brüstungshöhe  $h_k$

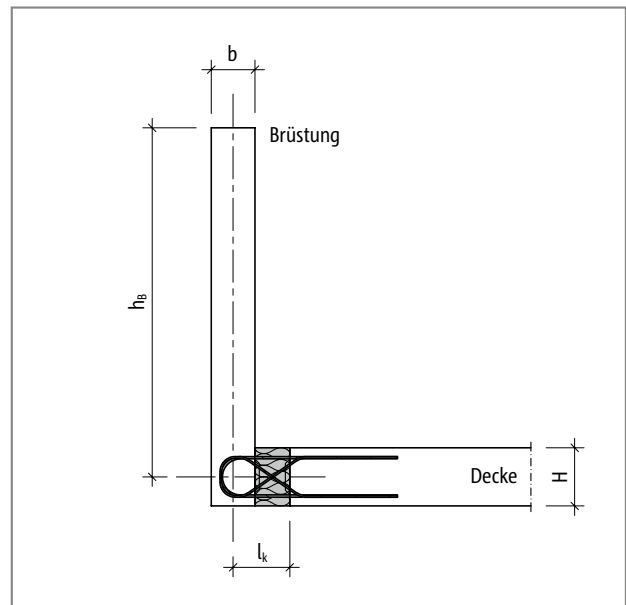


Abb. 164: Schöck Isokorb® XT Typ AP: Statisches System Brüstungshöhe  $h_b$



## Bemessung C25/30

### Bemessungstabelle

Schöck Isokorb® XT Typ AP		
Bemessungswerte bei		Decke (XC4), Brüstung (XC4) Betonfestigkeit $\geq$ C25/30
		$M_{Rd}$ [kNm/Element]
Isokorb® Höhe H [mm]	160 - 190	$\pm 4,6$
	200 - 250	$\pm 6,6$
	$N_{Rd}$ [kN/Element]	
	160 - 250	-12,5
	$V_{Rd}$ [kN/Element]	
	160 - 250	$\pm 12,5$

Schöck Isokorb® XT Typ AP		
Isokorb® Länge [mm]		250
Zug-/Druckstäbe		3 $\varnothing$ 8
Querkraftstäbe		2 $\varnothing$ 6
Brüstung $b_{min}$ [mm]		160
Decke $h_{min}$ [mm]		160

## Dehnfugenabstand | Randabstände

### Maximaler Dehnfugenabstand

Wenn die Bauteillänge den maximalen Dehnfugenabstand  $e$  übersteigt, müssen in die aussenliegenden Betonbauteile rechtwinklig zur Dämmebene Dehnfugen eingebaut werden, um die Einwirkung infolge von Temperaturänderungen zu begrenzen. Bei Fixpunkten wie z. B. Ecken von Balkonen, Attiken und Brüstungen gilt der halbe maximale Dehnfugenabstand  $e/2$ .

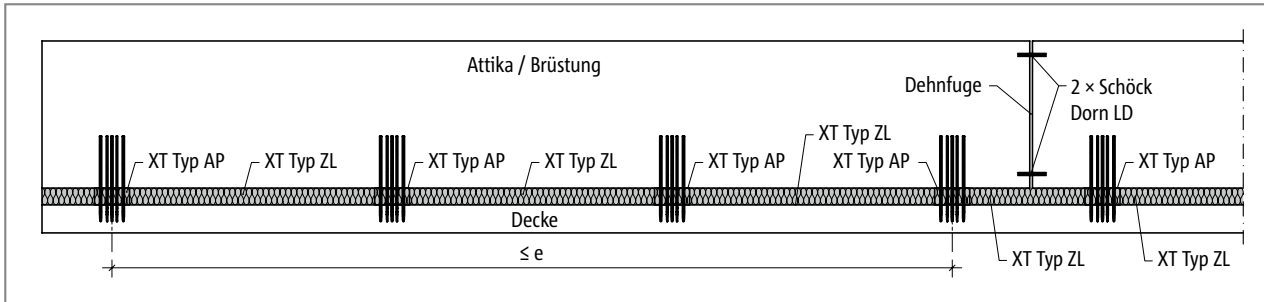


Abb. 165: Schöck Isokorb® XT Typ AP: Dehnfugenanordnung

Schöck Isokorb® XT Typ AP		
Dehnfugenabstand		$e$ [m]
Dämmkörperdicke [mm]	120	23,0

### i Randabstände

Der Schöck Isokorb® muss an der Dehnfuge so angeordnet werden, dass folgende Bedingungen eingehalten werden:

- ▶ Für den Abstand des Dämmkörpers vom Rand der Brüstung, bzw. der Dehnfuge in der Brüstung gilt:  $e_r \geq 10$  mm.
- ▶ Für den Abstand des Dämmkörpers vom Rand der Decke gilt:  $e_r \geq 75$  mm.
- ▶ Für den Abstand des Anschlussbügels vom Rand der Decke in der Decke gilt:  $e_r \geq 100$  mm.

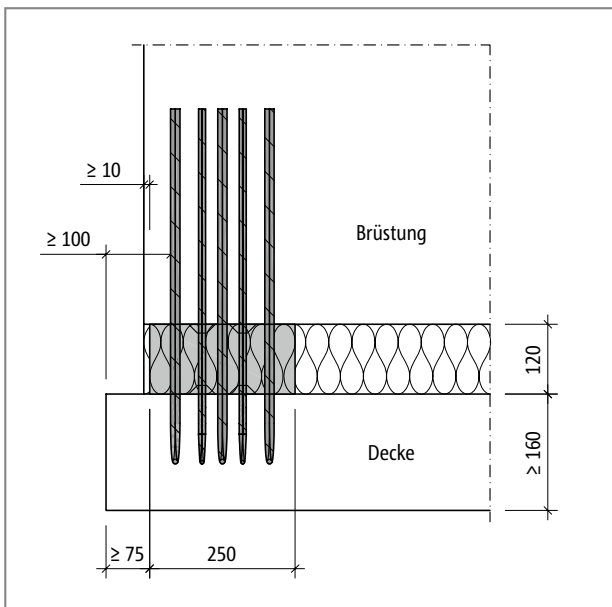


Abb. 166: Schöck Isokorb® XT Typ AP vertikale Anordnung: Ansicht Randabstände

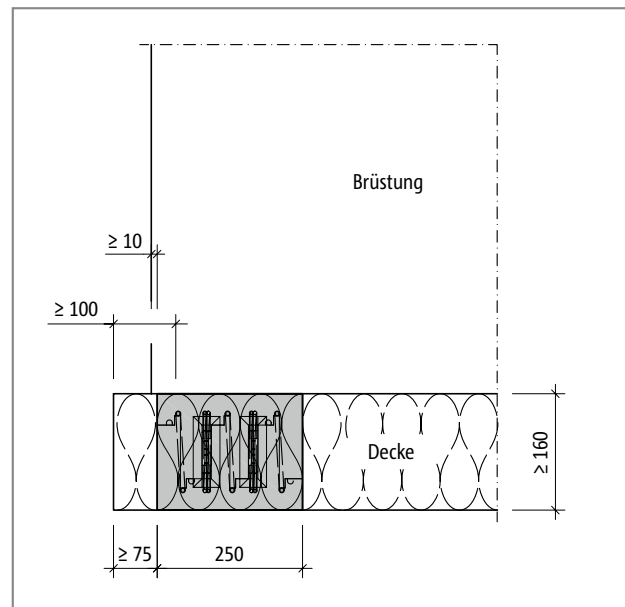


Abb. 167: Schöck Isokorb® XT Typ AP horizontale Anordnung: Ansicht Randabstände

### i Randabstände

- ▶ Die Randabstände in Decke und Brüstung können unterschiedlich gewählt werden.

## Produktbeschreibung | Betondeckung

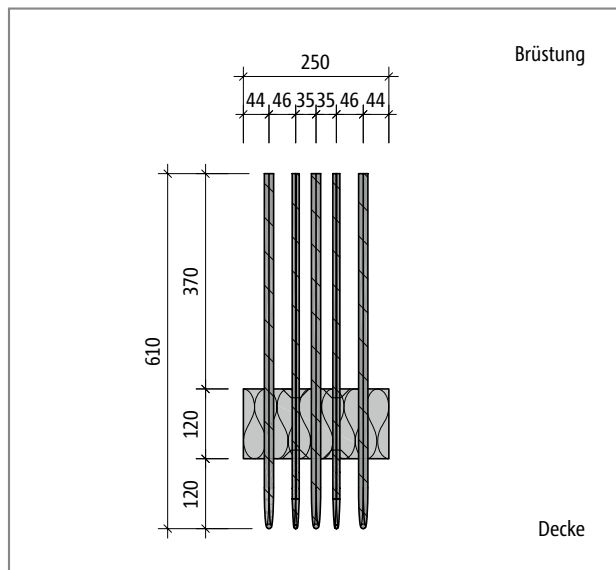


Abb. 168: Schöck Isokorb® XT Typ AP: Produktschnitt

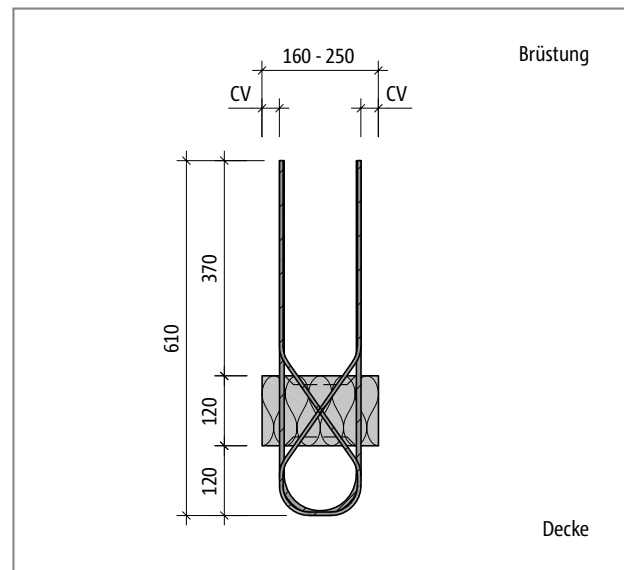


Abb. 169: Schöck Isokorb® XT Typ AP: Produktansicht

### **i** Produktinformationen

- ▶ Mindestbreite der Brüstung/Attika  $b_{\min} = 160$  mm, Mindestdeckenhöhe  $h_{\min} = 160$  mm beachten.
- ▶ Download weiterer Grundrisse und Schnitte unter [www.schoeck-bauteile.ch/download-de](http://www.schoeck-bauteile.ch/download-de)

### Betondeckung

Die Betondeckung CV des Schöck Isokorb® XT Typ AP variiert in Abhängigkeit von der Brüstungsstärke/Deckenhöhe. Da für die Armierung der Brüstung im Bereich des Schöck Isokorb® ausschliesslich nichtrostende, gerippte Betonstähle verwendet werden, besteht kein Korrosionsrisiko.

Schöck Isokorb® XT Typ AP		
Betondeckung bei		CV [mm]
Isokorb® Höhe H [mm]	160	30
	170	35
	180	40
	190	45
	200	30
	210	35
	220	40
	230	45
	240	50
	250	55

## Bauseitige Armierung

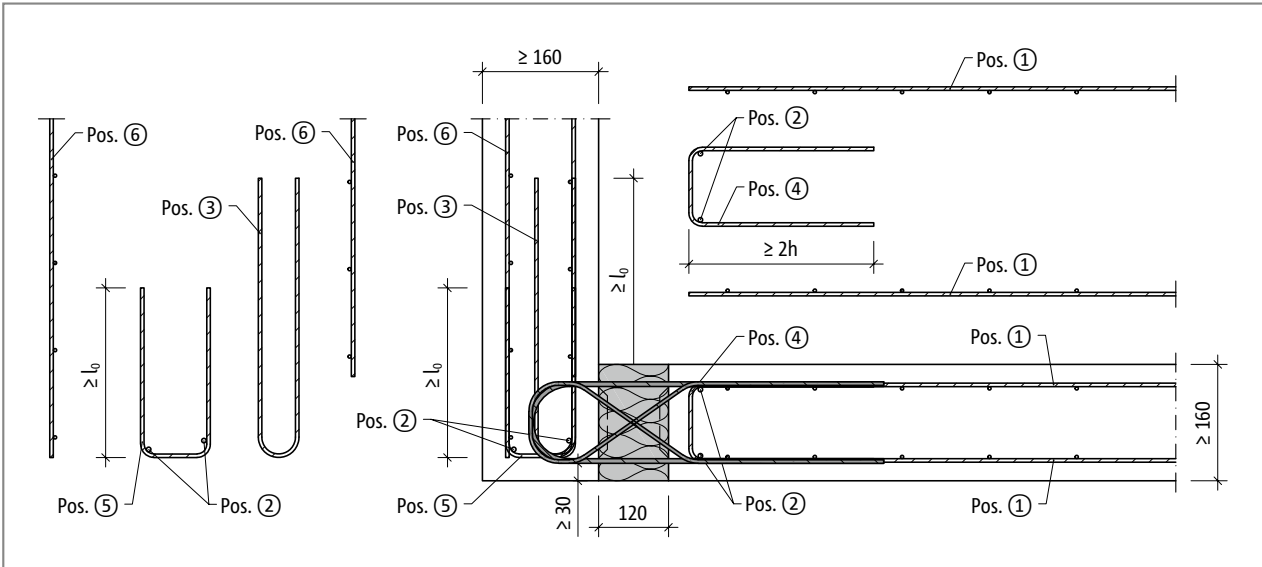


Abb. 170: Schöck Isokorb® XT Typ AP horizontale Anordnung: Bauseitige Armierung

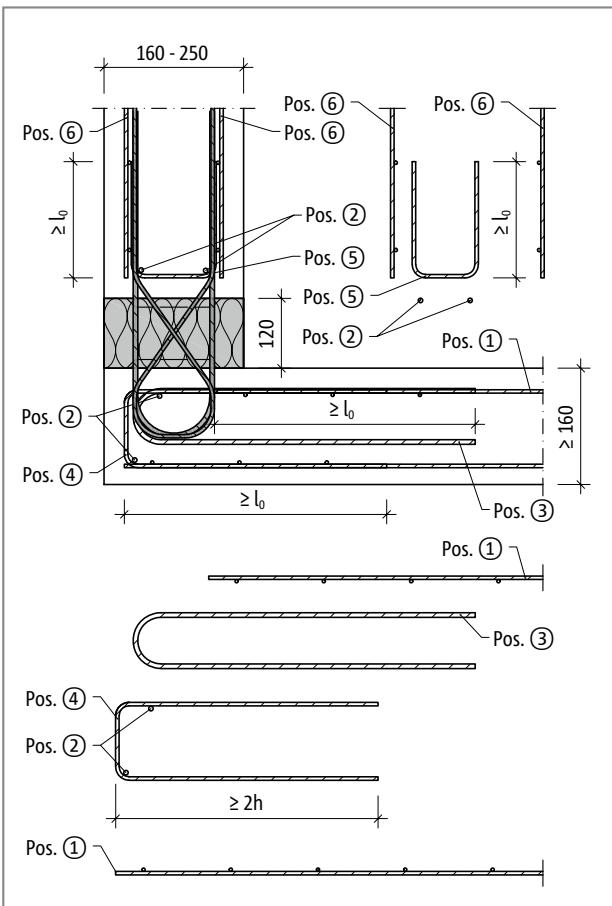


Abb. 171: Schöck Isokorb® XT Typ AP vertikale Anordnung: Bauseitige Armierung

## Bauseitige Armierung

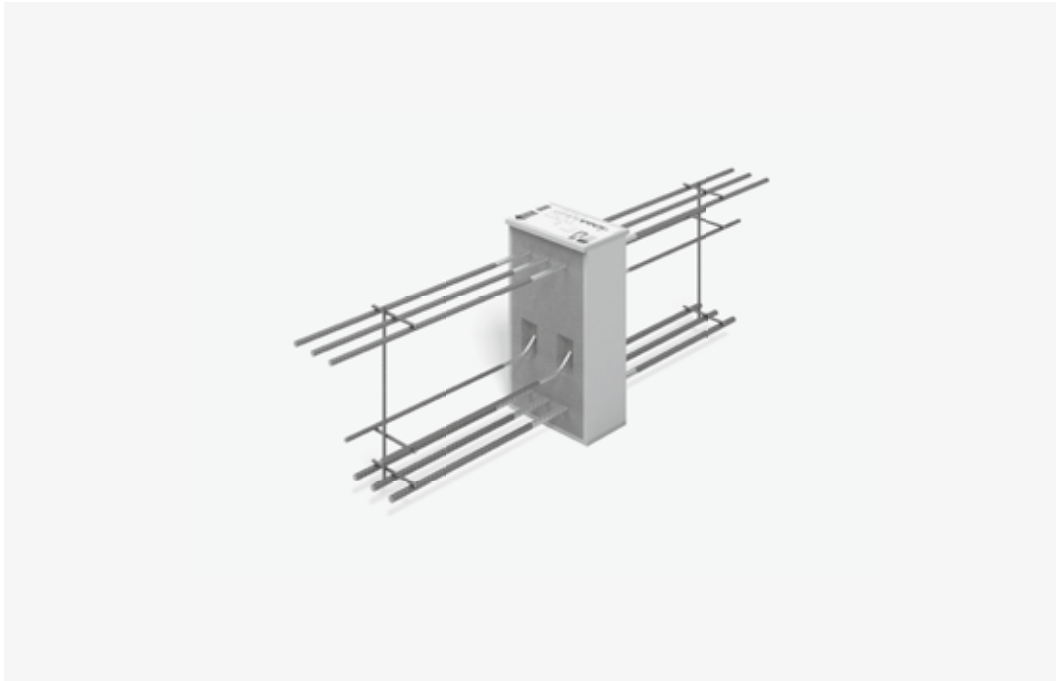
### Vorschlag zur bauseitigen Anschlussarmierung

Angabe der Übergreifungsarmierung für Schöck Isokorb® bei einer Beanspruchung von 100 % des maximalen Bemessungsmoments bei C25/30; konstruktiv gewählt:  $a_s$  Übergreifungsarmierung  $\geq a_s$  Isokorb®-Zug-/Druckstäbe.

Schöck Isokorb® XT Typ AP		
Bauseitige Armierung	Ort	Decke (XC1), Balkon (XC4), Betonfestigkeitsklasse $\geq$ C25/30
<b>Pos. 1 Übergreifungsarmierung</b>		
Pos. 1 [cm <sup>2</sup> /Element]	deckenseitig	2,01
Übergreifungslänge $l_0$ [mm]	deckenseitig	340
<b>Pos. 2 Stabstahl längs der Dämmfuge</b>		
Pos. 2	deckenseitig/brüstungsseitig	4 $\varnothing$ 8
<b>Pos. 3 Bügel als Aufhängearmierung</b>		
Pos. 3	deckenseitig/brüstungsseitig	4 $\varnothing$ 8
<b>Pos. 4 als Anschlussarmierung</b>		
Pos. 4	deckenseitig	4 $\varnothing$ 8
<b>Pos. 5 konstruktive Randeinfassung</b>		
Pos. 5	brüstungsseitig	$\varnothing$ 8/250
Übergreifungslänge $l_0$ [mm]	brüstungsseitig	340
<b>Pos. 6 Übergreifungsarmierung</b>		
Pos. 6 [cm <sup>2</sup> /Element]	brüstungsseitig	2,01
Übergreifungslänge $l_0$ [mm]	brüstungsseitig	340



## Schöck Isokorb® XT Typ B



### Schöck Isokorb® XT Typ B

Für ausragende Unterzüge und Stahlbetonbalken geeignet. Er überträgt negative Momente und positive Querkräfte.

XT  
Typ B

Stahlbeton – Stahlbeton

## Elementanordnung | Einbauschnitte

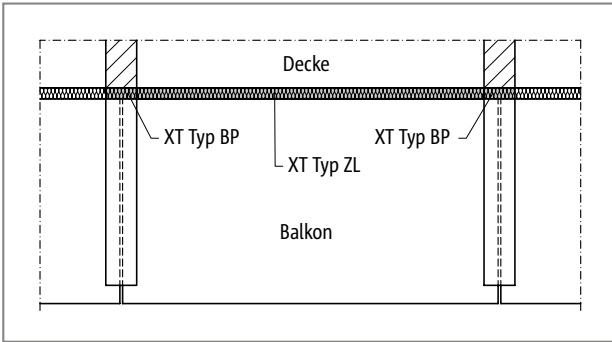


Abb. 172: Schöck Isokorb® XT Typ BP: Balkonkonstruktion mit frei auskragenden Unterzügen (Elementbalkon)

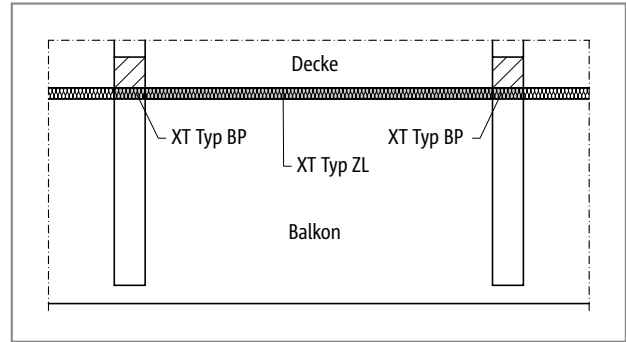


Abb. 173: Schöck Isokorb® XT Typ BP: Balkonkonstruktion mit frei auskragenden Unterzügen

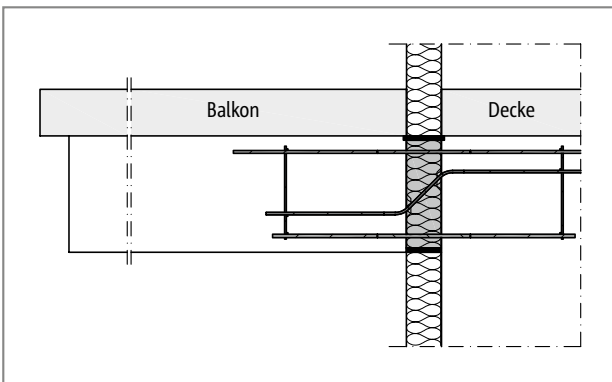


Abb. 174: Schöck Isokorb® XT Typ BP: Balkonkonstruktion mit frei auskragenden Unterzügen (Elementbalkon)

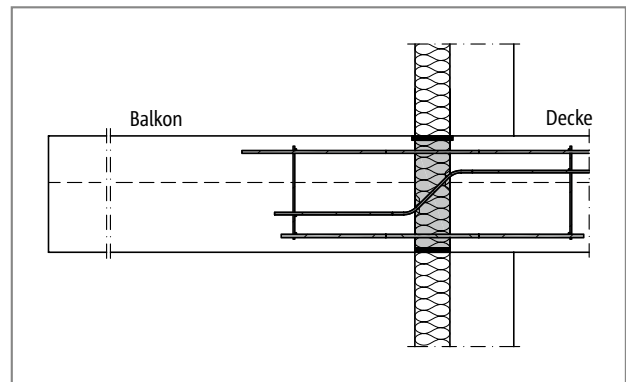


Abb. 175: Schöck Isokorb® XT Typ BP: Balkonkonstruktion mit frei auskragenden Unterzügen



## Produktvarianten | Typenbezeichnung | Sonderkonstruktionen

### Varianten Schöck Isokorb® XT Typ B

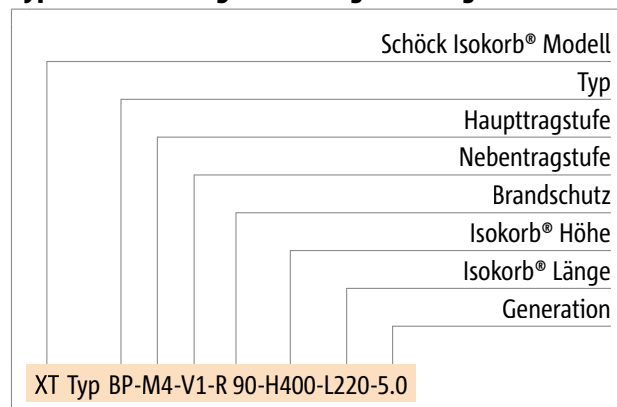
Die Ausführung des Schöck Isokorb® XT Typ BP kann wie folgt variiert werden:

- ▶ Haupttragstufe:  
M1 bis M4
- ▶ Nebentragstufe:  
V1
- ▶ Feuerwiderstandsklasse:  
R0: Standard, für besseren Wärmeschutz und Schallschutz  
R90: Überstand obere Brandschutzplatte, beidseitig 10 mm
- ▶ Isokorb® Höhe:  
H = 400 mm
- ▶ Isokorb® Länge:  
L = 220 mm
- ▶ Generation:  
5.0
- ▶ Verbundbereich:  
VB2 mässiger Verbund (Verbundbereich II)

### **i** Varianten

- ▶ Bei der Bestellung die gewünschten Abmessungen angeben.

### Typenbezeichnung in Planungsunterlagen



### **i** Brandschutz

- ▶ Der Schöck Isokorb® wird standardmässig ohne Brandschutzausführung (-R0) ausgeliefert. Ist die Brandschutzausführung gewünscht ist dies explizit mit (-R90) zu kennzeichnen.

### **i** Sonderkonstruktionen

Anschlussituationen, die mit den in dieser Information dargestellten Standard-Produktvarianten nicht realisierbar sind, können bei unserer Technik (Kontakt siehe Seite 3) angefragt werden.

## Bemessung C25/30

Schöck Isokorb® XT Typ BP		M1	M2	M3	M4
Bemessungswerte bei		Betonfestigkeitsklasse $\geq$ C25/30			
		M <sub>Rd,y</sub> [kNm/Element]			
Isokorb® Höhe H [mm]	400	-29,6	-35,4	-47,7	-71,1
	V <sub>Rd,z</sub> [kN/Element]				
	400	30,9	48,3	69,5	94,7

Schöck Isokorb® XT Typ BP	M1	M2	M3	M4
Isokorb® Höhe H [mm]	400	400	400	400
Isokorb® Länge [mm]	220	220	220	220
Zugstäbe	3 $\varnothing$ 10	3 $\varnothing$ 12	3 $\varnothing$ 14	3 $\varnothing$ 16
Zugstablänge VB2 (mässig)	835	1000	1160	1870
Querkraftstäbe	2 $\varnothing$ 8	2 $\varnothing$ 10	2 $\varnothing$ 12	2 $\varnothing$ 14
Druckstäbe	3 $\varnothing$ 12	3 $\varnothing$ 14	3 $\varnothing$ 16	3 $\varnothing$ 20
Druckstablänge	460	535	675	820

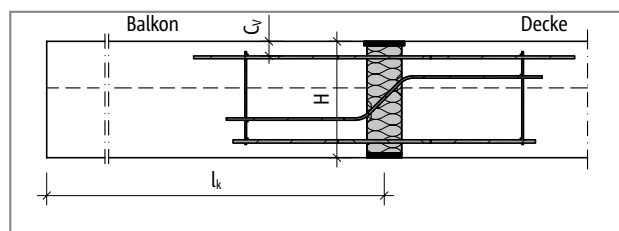


Abb. 176: Schöck Isokorb® XT Typ BP: Statisches System

### **i** Hinweise zur Bemessung

- Für die Verankerungslänge der Druckstäbe sind gute Verbundbedingungen (Verbundbereich I) zugrunde gelegt.

## Bemessung C25/30

### Varianten Schöck Isokorb® XT Typ B

Bei schwierigen Dämmproblemen wenden Sie sich an unserer Anwendungstechnik. Sie bearbeiten Ihr spezielles Problem und erstellen für Sie einen Lösungsvorschlag in Form eines kostenlosen und unverbindlichen Angebotes mit allen notwendigen Berechnungen und Detailplänen.

Schicken Sie uns folgende Planungsunterlagen:

Kragmoment	
$M_{Ed,y}$	kNm

Wandhöhe	
H =	mm

Vertikale Querkraft	
$V_{Ed,z}$	kN

Wandbreite	
B =	mm

Horizontale Querkraft	
$V_{Ed,y}$	kN

Die angegebenen Schnittgrößen sind als Bemessungswerte anzugeben!	
---	--

Eventuelle Zugkräfte	
$N_{Ed,x}$	kN

- R0  
 R 90

Eventuelle Druckkräfte	
$N_{Ed,x}$	kN

### **i** Hinweise zur Bemessung

- ▶ Bitte senden Sie uns zur Berechnung eines Sonderelements alle notwendigen Schnitte und Grundrisse von der Anschlusssituation.

## Dehnfugenabstand

### Maximaler Dehnfugenabstand

Wenn die Bauteillänge den maximalen Dehnfugenabstand  $e$  übersteigt, müssen in die aussenliegenden Betonbauteile rechtwinklig zur Dämmebene Dehnfugen eingebaut werden, um die Einwirkung infolge von Temperaturänderungen zu begrenzen.

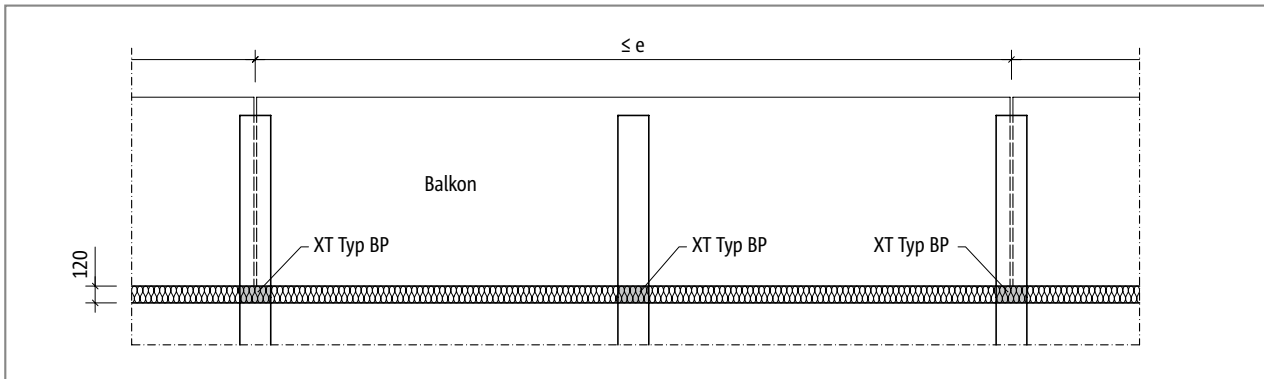


Abb. 177: Schöck Isokorb® XT Typ BP: Dehnfugenanordnung

Schöck Isokorb® XT Typ BP		M1	M2	M3	M4
maximaler Dehnfugenabstand bei		$e$ [m]			
Dämmkörperdicke [mm]	120	19,8	17,0	15,5	13,5

### **i** Dehnfugen

- Die Dehnfugenabstände können vergrößert werden, wenn keine feste Verbindung zwischen Balkonplatte und Unterzug besteht, z. B. durch Einlegen einer Gleitfolie.

## Bauseitige Armierung

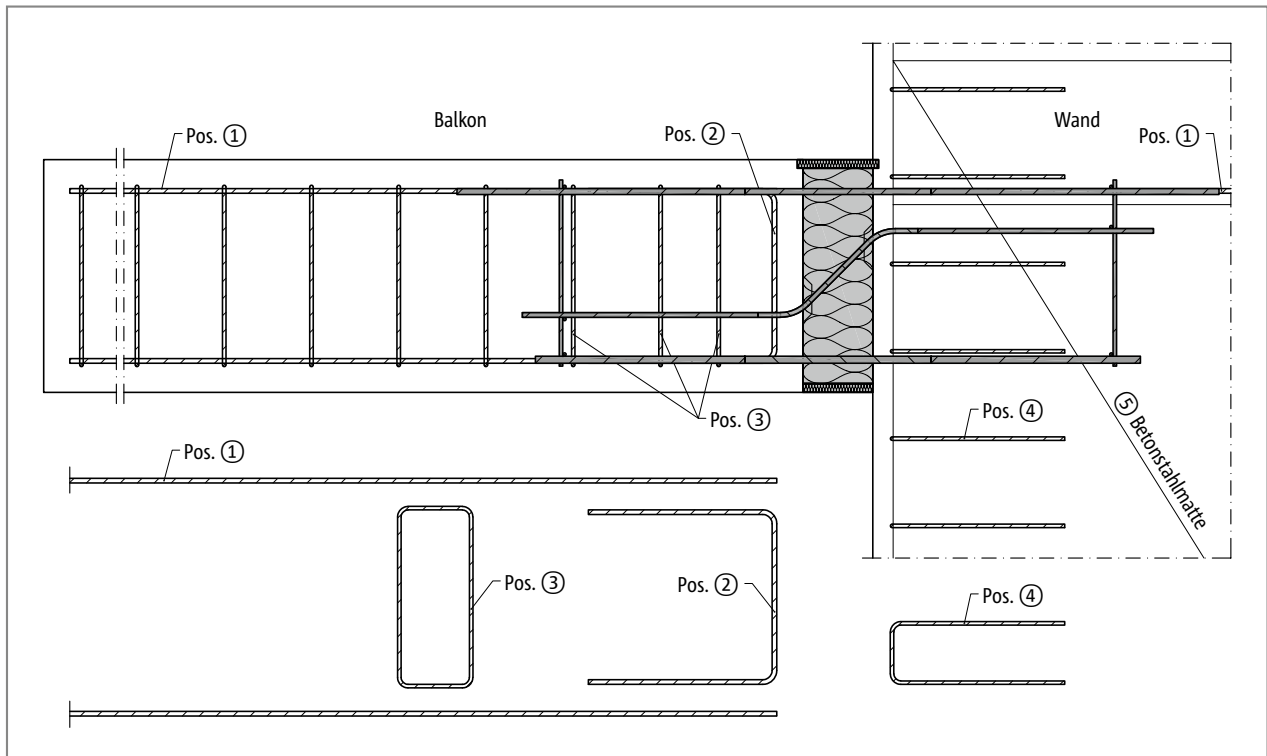


Abb. 178: Schöck Isokorb® XT Typ BP: Bauseitige Armierung

### Vorschlag zur bauseitigen Anschlussarmierung

Angabe der Übergreifungsarmierung für Schöck Isokorb® bei einer Beanspruchung von 100 % des maximalen Bemessungsmoments bei C25/30; konstruktiv gewählt:  $a_s$  Übergreifungsarmierung  $\geq a_s$  Isokorb®-Zug-/Druckstäbe.

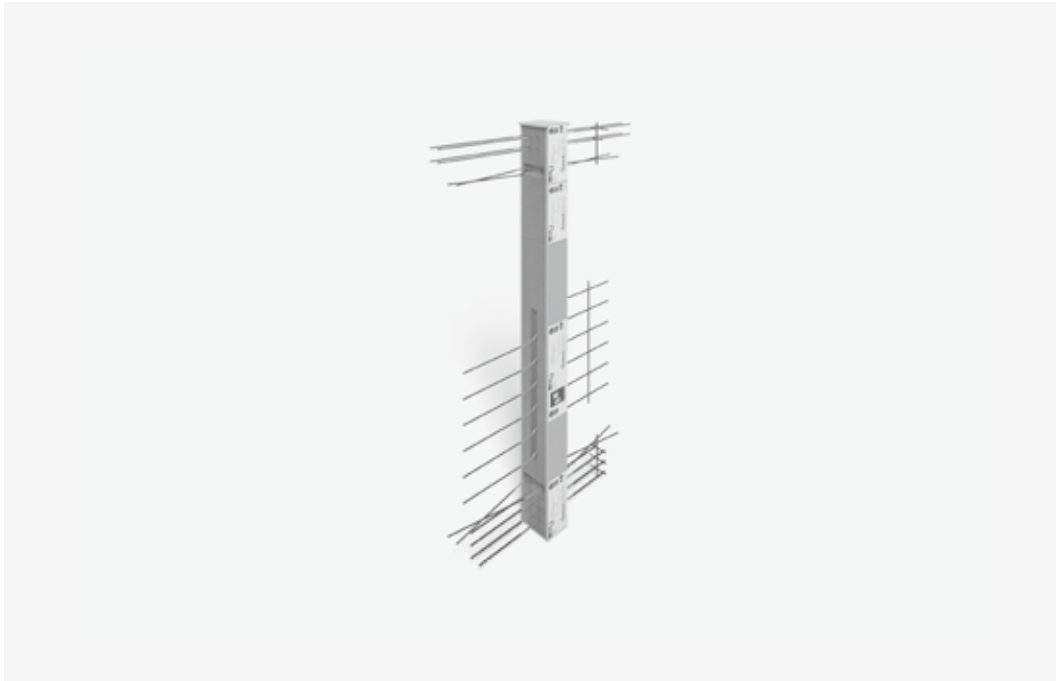
Schöck Isokorb® XT Typ BP	M1	M2	M3	M4
Bauseitige Armierung	Decke (XC1), Balkon (XC4), Betonfestigkeitsklasse $\geq$ C25/30			
Pos. 1 Übergreifungsarmierung				
Pos. 1	3 $\varnothing$ 10	3 $\varnothing$ 12	3 $\varnothing$ 14	3 $\varnothing$ 16
Übergreifungslänge VB2 (mässig)	805	966	1127	1770
Pos. 2 Aufhängearmierung				
Pos. 2 [cm <sup>2</sup> ]	0,71	1,11	1,60	2,18
Pos. 3 Bügel				
Pos. 3	nach Angabe des Ingenieurs			
Pos. 4 konstruktive Randeinfassung am freien Rand				
Pos. 4	SIA 262			
Pos. 5 Wandarmierung und Übergreifungsarmierung Querkraftstab				
Pos. 5	nach Angabe des Ingenieurs			

### **i** Info bauseitige Armierung

- ▶ Alternative Anschlussarmierungen sind möglich. Für die Ermittlung der Übergreifungslänge gelten die Regeln nach SIA262. Eine Abminderung der erforderlichen Übergreifungslänge mit  $m_{Ed}/m_{Rd}$  ist zulässig.



## Schöck Isokorb® XT Typ W



### Schöck Isokorb® XT Typ W

Für ausragende Wandscheiben geeignet. Er überträgt negative Momente und positive Querkräfte. Zusätzlich werden horizontale Querkräfte übertragen.

XT  
Typ W

Stahlbeton – Stahlbeton

## Elementanordnung | Einbauschnitt

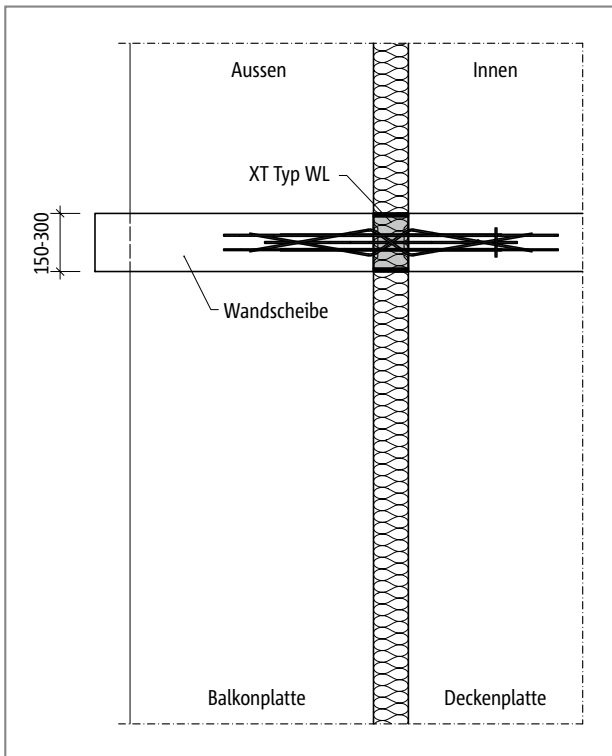


Abb. 179: Schöck Isokorb® XT Typ W: Grundriss; Balkonkonstruktion mit wärmegeädämmten tragenden Wandscheiben

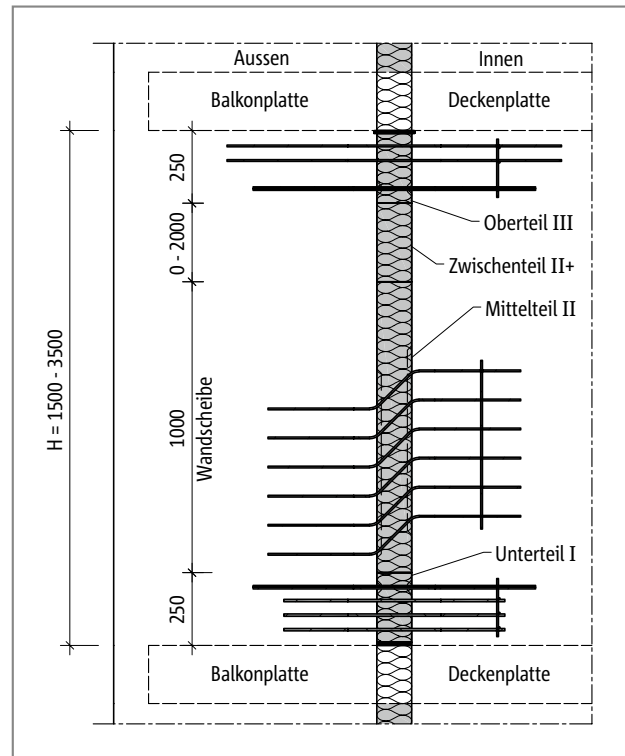


Abb. 180: Schöck Isokorb® XT Typ WL: Balkonkonstruktion mit wärmegeädämmten tragenden Wandscheiben

### **i** Elementanordnung

- Der Schöck Isokorb® XT Typ WL besteht aus mindestens 3 Teilen: Unterteil I, Mittelteil II, Oberteil III. Je nach Höhe ist zusätzlich ein Dämmzwischenteil II+ erforderlich.



## Produktvarianten | Typenbezeichnung | Sonderkonstruktionen

### Varianten Schöck Isokorb® XT Typ W

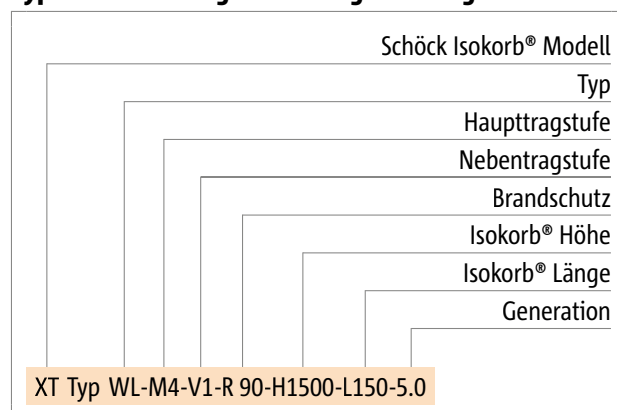
Die Ausführung des Schöck Isokorb® XT Typ WL kann wie folgt variiert werden:

- ▶ Haupttragstufe: M1 bis M4
- ▶ Nebentragstufe: V1
- ▶ Feuerwiderstandsklasse:
  - R0: Standard, für besseren Wärmeschutz und Schallschutz
  - R90: Überstand obere Brandschutzplatte, beidseitig 10 mm
- ▶ Isokorb® Höhe:
  - H = 1500 - 3500 mm
- ▶ Isokorb® Länge:
  - L = 150 - 300 mm bei R0
  - L = 160 - 300 mm bei R90
- ▶ Teilebezeichnung: Oberteil
- ▶ Generation:
  - 5.0

### **i** Varianten

- ▶ Bei der Bestellung die gewünschten Abmessungen angeben.

### Typenbezeichnung in Planungsunterlagen



### **i** Brandschutz

- ▶ Der Schöck Isokorb® wird standardmässig ohne Brandschutzausführung (-R0) ausgeliefert. Ist die Brandschutzausführung gewünscht ist dies explizit mit (-R90) zu kennzeichnen.

### **i** Sonderkonstruktionen

Anschlussituationen, die mit den in dieser Information dargestellten Standard-Produktvarianten nicht realisierbar sind, können bei unserer Technik (Kontakt siehe Seite 3) angefragt werden.

## Bemessung C25/30

Schöck Isokorb® XT Typ WL		M1	M2	M3	M4
Bemessungswerte bei		Betonfestigkeitsklasse $\geq$ C25/30			
		$M_{Rd,y}$ [kNm/Element]			
Isokorb® Höhe H [mm]	1500 - 2490	-58,6	-101,4	-154,9	-113,6
	2500 - 3500	-103,0	-178,5	-272,8	-200,2
Isokorb® Höhe H [mm]		$V_{Rd,z}$ [kN/Element]			
		$V_{Rd,y}$ [kN/Element]			
Isokorb® Höhe H [mm]	1500 - 3500	52,2	92,7	144,9	208,6
	1500 - 3500	$\pm 13,4$	$\pm 13,4$	$\pm 13,4$	$\pm 13,4$

Schöck Isokorb® XT Typ WL	M1	M2	M3	M4
Zugstäbe	4 $\varnothing$ 6	4 $\varnothing$ 8	4 $\varnothing$ 10	4 $\varnothing$ 12
Druckstäbe	6 $\varnothing$ 8	6 $\varnothing$ 10	6 $\varnothing$ 12	6 $\varnothing$ 14
Querkraftstäbe vertikal	6 $\varnothing$ 6	6 $\varnothing$ 8	6 $\varnothing$ 10	6 $\varnothing$ 12
Querkraftstäbe horizontal	2 x 2 $\varnothing$ 6	2 x 2 $\varnothing$ 6	2 x 2 $\varnothing$ 6	2 x 2 $\varnothing$ 6
$B_{min}$ bei R0 [mm]	150	150	150	150
$B_{min}$ bei R90 [mm]	160	160	160	160

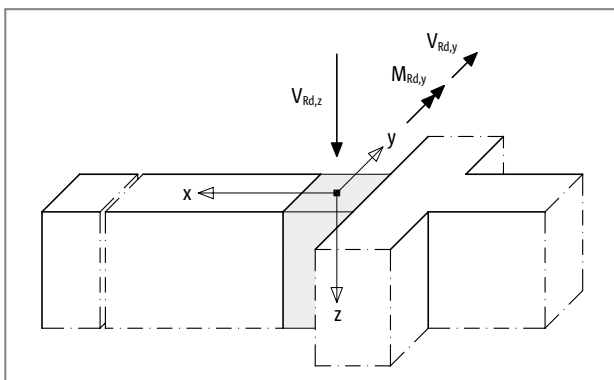


Abb. 181: Schöck Isokorb® XT Typ WL: Vorzeichenregel für die Bemessung

### **i** Hinweise zur Bemessung

- ▶ Momente aus Windbelastung sollen durch die aussteifende Wirkung der Balkonplatten aufgenommen werden. Ist dies nicht möglich, so kann  $M_{Edz}$  durch die zusätzliche Anordnung eines Schöck Isokorb® XT Typ DL übertragen werden. Der XT Typ DL wird in diesem Fall an Stelle des Dämmzwischenteils in vertikaler Lage eingebaut.
- ▶ Für die Ermittlung der Zugstabverankerungslängen sind mässige Verbundbedingungen (Verbundbereich II) zugrunde gelegt.

## Bemessung C25/30 | Dehnfugenabstand

### Varianten Schöck Isokorb® XT Typ W

Bei schwierigen Dämmproblemen wenden Sie sich an unserer Anwendungstechnik. Sie bearbeiten Ihr spezielles Problem und erstellen für Sie einen Lösungsvorschlag in Form eines kostenlosen und unverbindlichen Angebotes mit allen notwendigen Berechnungen und Detailplänen.

Schicken Sie uns folgende Planungsunterlagen:

<b>Kragmoment</b>	<b>Wandhöhe</b>
$M_{Ed,y}$ kNm	H =                                      mm
<b>Vertikale Querkraft</b>	<b>Wandbreite</b>
$V_{Ed,z}$ kN	B =                                      mm
<b>Horizontale Querkraft</b>	<b>Die angegebenen Schnittgrößen sind als Bemessungswerte anzugeben!</b>
$V_{Ed,y}$ kN	
<b>Eventuelle Zugkräfte</b>	<input type="checkbox"/> R0
$N_{Ed,x}$ kN	<input type="checkbox"/> R 90
<b>Eventuelle Druckkräfte</b>	
$N_{Ed,x}$ kN	

### **i** Hinweise zur Bemessung

- ▶ Bitte senden Sie uns zur Berechnung eines Sonderelements alle notwendigen Schnitte und Grundrisse von der Anschlusssituation.

### Maximaler Dehnfugenabstand

Wenn die Bauteillänge den maximalen Dehnfugenabstand  $e$  übersteigt, müssen in die aussenliegenden Betonbauteile rechteckig zur Dämmebene Dehnfugen eingebaut werden, um die Einwirkung infolge von Temperaturänderungen zu begrenzen.

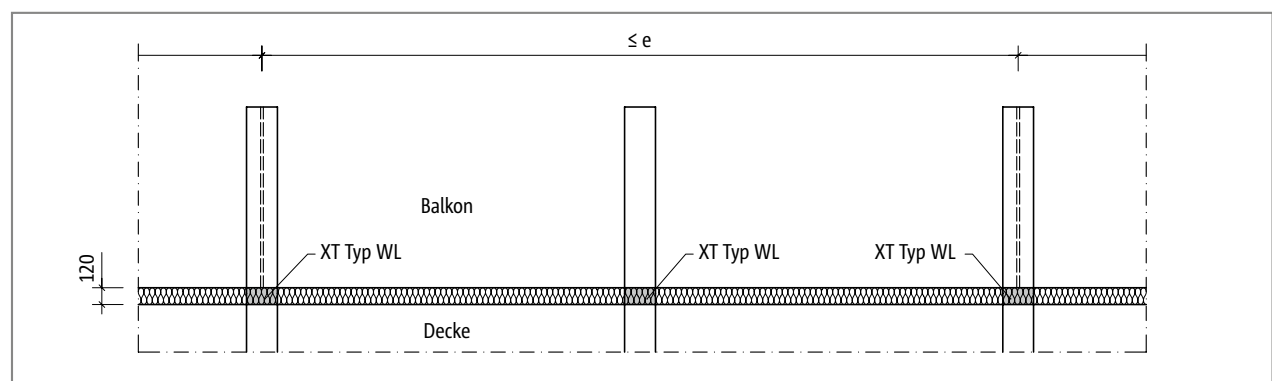


Abb. 182: Schöck Isokorb® XT Typ WL: Dehnfugenanordnung

Schöck Isokorb® XT Typ WL		M1	M2	M3	M4
maximaler Dehnfugenabstand bei		$e$ [m]			
Dämmkörperdicke [mm]	120	23,0	21,7	19,8	17,0

### **i** Dehnfugen

- ▶ Die Dehnfugenabstände können vergrößert werden, wenn keine feste Verbindung zwischen Balkonplatte und Wandscheiben besteht, z. B. durch Einlegen einer Gleitfolie.

# Bauseitige Armierung

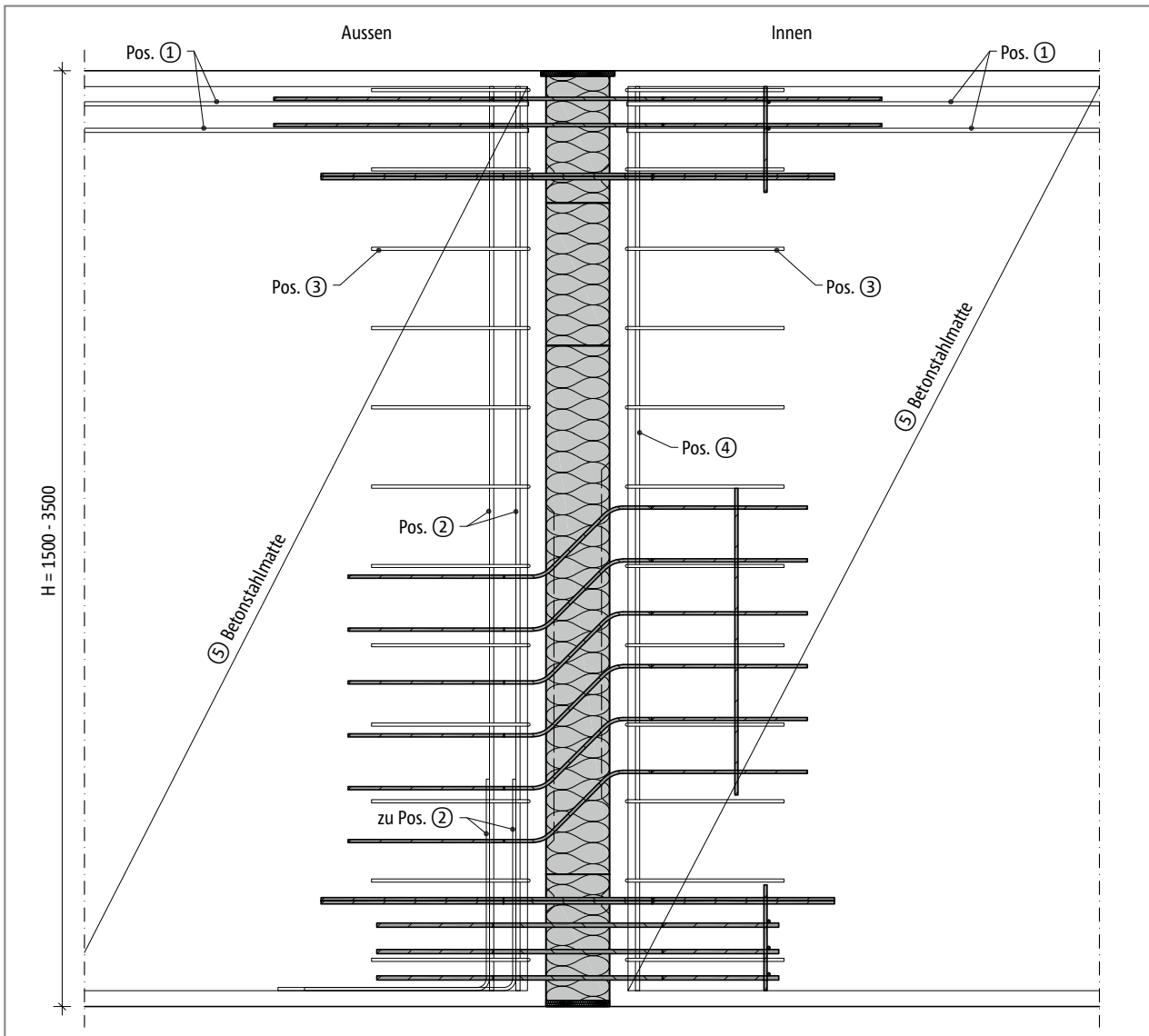


Abb. 183: Schöck Isokorb® XT Typ WL: Bauseitige Armierung; Schnitt

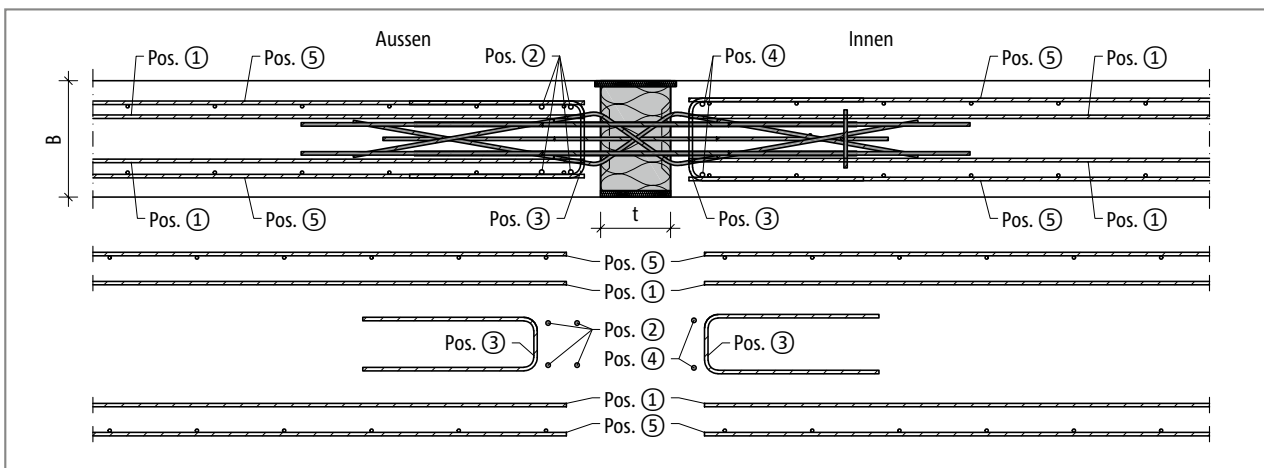


Abb. 184: Schöck Isokorb® XT Typ WL: Bauseitige Armierung; Grundriss

## Bauseitige Armierung

### Vorschlag zur bauseitigen Anschlussarmierung

Angabe der Übergreifungsarmierung für Schöck Isokorb® bei einer Beanspruchung von 100 % des maximalen Bemessungsmoments bei C25/30; konstruktiv gewählt: a, Übergreifungsarmierung  $\geq a_s$  Isokorb®-Zug-/Druckstäbe.

Schöck Isokorb® XT Typ WL	M1	M2	M3	M4
Bauseitige Armierung	Decke (XC1), Balkon (XC4), Betonfestigkeitsklasse $\geq$ C25/30			
<b>Pos. 1 Übergreifungsarmierung</b>				
Pos. 1	4 $\varnothing$ 6	4 $\varnothing$ 8	4 $\varnothing$ 10	4 $\varnothing$ 12
Übergreifungslänge	483	644	805	966
<b>Pos. 2 Aufhängearmierung (Verankerung mit Bügel oder L)</b>				
Pos. 2	4 $\varnothing$ 8	4 $\varnothing$ 10	4 $\varnothing$ 12	4 $\varnothing$ 14
<b>Pos. 3 u. Pos. 4 konstruktive Randeinfassung</b>				
Pos. 3 u. 4	nach Angabe des Ingenieurs			
<b>Pos. 5 Wandarmierung und Übergreifungsarmierung Querkraftstab</b>				
Pos. 5	nach Angabe des Ingenieurs			

### **i** Info bauseitige Armierung

- ▶ Alternative Anschlussarmierungen sind möglich. Für die Ermittlung der Übergreifungslänge gelten die Regeln nach SIA262. Eine Abminderung der erforderlichen Übergreifungslänge mit  $m_{Ed}/m_{Rd}$  ist zulässig.



## Impressum

Herausgeber: Schöck Bauteile AG  
Neumattstrasse 30  
5000 Aarau  
Telefon: 062 834 00 10

Copyright: © 2019, Schöck Bauteile AG  
Der Inhalt dieser Druckschrift darf auch nicht auszugsweise ohne schriftliche Genehmigung der Schöck Bauteile AG an Dritte weitergegeben werden. Alle technischen Angaben, Zeichnungen usw. unterliegen dem Gesetz zum Schutz des Urheberrechts.

Technische Änderungen vorbehalten  
Erscheinungsdatum: Februar 2020

Schöck Bauteile AG  
Neumattstrasse 30  
5000 Aarau  
Telefon: 062 834 00 10  
Fax: 062 834 00 11  
[info@schoeck-bauteile.ch](mailto:info@schoeck-bauteile.ch)  
[www.schoeck-bauteile.ch](http://www.schoeck-bauteile.ch)

