

**Allgemeine
bauaufsichtliche
Zulassung/
Allgemeine
Bauartgenehmigung**

Eine vom Bund und den Ländern gemeinsam
getragene Anstalt des öffentlichen Rechts

**Zulassungs- und Genehmigungsstelle
für Bauprodukte und Bauarten**

Datum: 22.01.2021 Geschäftszeichen: I 27-1.15.7-38/18

**Nummer:
Z-15.7-349**

Geltungsdauer
vom: **25. Januar 2021**
bis: **25. Januar 2026**

Antragsteller:
Schöck Bauteile GmbH
Vimbucher Straße 2
76534 Baden-Baden

Gegenstand dieses Bescheides:
Schöck Tronsole® Typ P zur Verbindung von Podestplatten an Wänden (Innenbereich)

Der oben genannte Regelungsgegenstand wird hiermit allgemein bauaufsichtlich
zugelassen/genehmigt.
Dieser Bescheid umfasst sieben Seiten und 13 Anlagen mit 16 Seiten.

DIBt

I ALLGEMEINE BESTIMMUNGEN

- 1 Mit diesem Bescheid ist die Verwendbarkeit bzw. Anwendbarkeit des Regelungsgegenstandes im Sinne der Landesbauordnungen nachgewiesen.
- 2 Dieser Bescheid ersetzt nicht die für die Durchführung von Bauvorhaben gesetzlich vorgeschriebenen Genehmigungen, Zustimmungen und Bescheinigungen.
- 3 Dieser Bescheid wird unbeschadet der Rechte Dritter, insbesondere privater Schutzrechte, erteilt.
- 4 Dem Verwender bzw. Anwender des Regelungsgegenstandes sind, unbeschadet weiter gehender Regelungen in den "Besonderen Bestimmungen", Kopien dieses Bescheides zur Verfügung zu stellen. Zudem ist der Verwender bzw. Anwender des Regelungsgegenstandes darauf hinzuweisen, dass dieser Bescheid an der Verwendungs- bzw. Anwendungsstelle vorliegen muss. Auf Anforderung sind den beteiligten Behörden ebenfalls Kopien zur Verfügung zu stellen.
- 5 Dieser Bescheid darf nur vollständig vervielfältigt werden. Eine auszugsweise Veröffentlichung bedarf der Zustimmung des Deutschen Instituts für Bautechnik. Texte und Zeichnungen von Werbeschriften dürfen diesem Bescheid nicht widersprechen, Übersetzungen müssen den Hinweis "Vom Deutschen Institut für Bautechnik nicht geprüfte Übersetzung der deutschen Originalfassung" enthalten.
- 6 Dieser Bescheid wird widerruflich erteilt. Die Bestimmungen können nachträglich ergänzt und geändert werden, insbesondere, wenn neue technische Erkenntnisse dies erfordern.
- 7 Dieser Bescheid bezieht sich auf die von dem Antragsteller gemachten Angaben und vorgelegten Dokumente. Eine Änderung dieser Grundlagen wird von diesem Bescheid nicht erfasst und ist dem Deutschen Institut für Bautechnik unverzüglich offenzulegen.
- 8 Die von diesem Bescheid umfasste allgemeine Bauartgenehmigung gilt zugleich als allgemeine bauaufsichtliche Zulassung für die Bauart.

II BESONDERE BESTIMMUNGEN

1 Regelungsgegenstand und Verwendungs- bzw. Anwendungsbereich

1.1 Regelungsgegenstand

Zulassungsgegenstand ist die Schöck Tronsole® Typ P zur Verbindung von Podestplatten an Wänden (Innenbereich) (siehe Anlage 1). Sie ist ein Verbindungselement zwischen Stahlbetonpodestplatten nach DIN EN 1992-1-1 und Wänden aus Stahlbeton oder Mauerwerk nach DIN EN 1996-1-1. Sie dient zur planmäßigen Übertragung von Querkräften bei gleichzeitiger Abminderung der Schallübertragung. Die Anwendung ist auf Normalbeton der Festigkeitsklassen C20/25 bis C50/60 beschränkt.

Die Schöck Tronsole® Typ P zur Verbindung von Podestplatten an Wänden (Innenbereich) besteht aus drei funktionalen Einheiten Wandelement (Part W), Tragelement (Part T) und Podesthülse (Part H), siehe Anlage 1.

Das Tragelement wird in der Variante feuerverzinkter Baustahl (Part T) für die Fugenbereiche 10-50 mm sowie für die Fugenbereiche 51-90 mm (Zusatzbezeichnung "XL") zugelassen.

Bei dem Wandelement wird zwischen den Varianten Part W-V+V und Part W-VH+VH (Aufnahme horizontaler Lasten) mit zwei zusätzlichen Elastomerlagern unterschieden (siehe Anlage 5).

Es sind zwei Ausführungsvarianten möglich. Ausführungsvariante A beinhaltet einzelne Tronsolen, die gemäß Anlage 6.A und 7.A angeordnet werden. Bei der Ausführungsvariante B (paarweise Anordnung) werden zwei Schöck Tronsole® Typ P zur Verbindung von Podestplatten an Wänden (Innenbereich) gemäß Anlage 6.B und 7.B nebeneinander verbaut und als einzelnes Element bemessen.

Die Fugenbreite zwischen den zu verbindenden Bauteilen darf bis 90 mm betragen.

Genehmigungsgegenstand ist die Planung, Bemessung und Ausführung von Verbindungen zwischen Stahlbetonbauteilen bzw. zwischen Mauerwerk und Stahlbetonbauteilen.

1.2 Verwendungs- bzw. Anwendungsbereich

Die Schöck Tronsole® Typ P zur Verbindung von Podestplatten an Wänden (Innenbereich) darf als Verbindungselement zwischen Stahlbetonbauteilen bzw. Mauerwerk und Stahlbetonbauteilen, welche die Bedingungen zur Beschränkung der Durchbiegung nach DIN EN 1992-1-1, Abschnitt 7.4.2 erfüllen, unter statisch und quasi-statischer Einwirkung angewendet werden.

Der Anwendungsbereich erstreckt sich ausschließlich auf Bauteile im Innenbereich (XC1 nach DIN EN 1992-1-1, Tabelle 4.1).

2 Bestimmungen für das Bauprodukt

2.1 Eigenschaften und Zusammensetzung

2.1.1 Werkstoffe und Abmessungen

Das Verbindungselement Schöck Tronsole® Typ P zur Verbindung von Podestplatten an Wänden (Innenbereich) muss den Anlagen entsprechen.

Die in dieser allgemeinen bauaufsichtlichen Zulassung nicht angegebenen Werkstoffkennwerte, Abmessungen und Toleranzen der Schöck Tronsole® Typ P zur Verbindung von Podestplatten an Wänden (Innenbereich) müssen den beim Deutschen Institut für Bautechnik, bei der Zertifizierungsstelle und der fremdüberwachenden Stelle hinterlegten Angaben entsprechen.

2.2 Herstellung und Kennzeichnung

2.2.1 Herstellung

Die Schöck Tronsole® Typ P zur Verbindung von Podestplatten an Wänden (Innenbereich) ist werkseitig gemäß dem beim Deutschen Institut für Bautechnik hinterlegtem Verfahren herzustellen.

2.2.2 Kennzeichnung

Jede Verpackungseinheit der Tronsole® Typ P muss vom Hersteller mit dem Übereinstimmungszeichen (Ü-Zeichen) nach den Übereinstimmungszeichen-Verordnungen der Länder gekennzeichnet werden.

Die Kennzeichnung darf nur erfolgen, wenn die Voraussetzungen nach Abschnitt 2.3 "Übereinstimmungsnachweis" erfüllt sind. Außerdem muss die Kennzeichnung mindestens folgende Angaben enthalten:

- Die Bezeichnung des Zulassungsgegenstandes.
- Typenbezeichnung.

Der Hersteller hat jeder Lieferung eine Einbauanleitung beizufügen.

2.3 Übereinstimmungsbestätigung

2.3.1 Allgemeines

Die Bestätigung der Übereinstimmung des Betonstabstahls mit den Bestimmungen der von dem Bescheid erfassten allgemeinen bauaufsichtlichen Zulassung muss für jedes Herstellwerk mit einer Übereinstimmungserklärung des Herstellers auf der Grundlage einer werkseigenen Produktionskontrolle und eines Übereinstimmungszertifikates einer hierfür anerkannten Zertifizierungsstelle sowie einer regelmäßigen Fremdüberwachung durch eine anerkannte Überwachungsstelle nach Maßgabe der folgenden Bestimmungen erfolgen:

Für die Erteilung des Übereinstimmungszertifikats und die Fremdüberwachung einschließlich der dabei durchzuführenden Produktprüfungen hat der Hersteller des Betonstabstahls eine hierfür anerkannte Zertifizierungsstelle sowie eine hierfür anerkannte Überwachungsstelle einzuschalten.

Mit dem Übereinstimmungszertifikat wird dem Herstellwerk zugleich das Werkkennzeichen zugeteilt. Die Geltungsdauer des Übereinstimmungszertifikats ist auf die Geltungsdauer dieser allgemeinen bauaufsichtlichen Zulassung zu befristen.

Die Übereinstimmungserklärung hat der Hersteller durch Kennzeichnung der Bauprodukte mit dem Übereinstimmungszeichen (Ü-Zeichen) unter Hinweis auf den Verwendungszweck abzugeben.

Dem Deutschen Institut für Bautechnik ist von der Zertifizierungsstelle eine Kopie des von ihr erteilten Übereinstimmungszertifikats zur Kenntnis zu geben.

Dem Deutschen Institut für Bautechnik ist zusätzlich eine Kopie des Erstprüfberichts zur Kenntnis zu geben.

2.3.2 Werkseigene Produktionskontrolle

In jedem Herstellwerk ist eine werkseigene Produktionskontrolle einzurichten und durchzuführen. Unter werkseigener Produktionskontrolle wird die vom Hersteller vorzunehmende kontinuierliche Überwachung der Produktion verstanden, mit der dieser sicherstellt, dass die von ihm hergestellten Bauprodukte den Bestimmungen der von diesem Bescheid erfassten allgemeinen bauaufsichtlichen Zulassung entsprechen.

Für Umfang, Art und Häufigkeit der werkseigenen Produktionskontrolle ist der beim Deutschen Institut für Bautechnik und der fremdüberwachenden Stelle hinterlegte Prüfplan maßgebend.

Die Ergebnisse der werkseigenen Produktionskontrolle sind aufzuzeichnen und auszuwerten. Die Aufzeichnungen müssen neben den im Prüfplan festgelegten Aufzeichnungen mindestens folgende Angaben enthalten:

- Bezeichnung des Bauprodukts bzw. des Ausgangsmaterials und der Bestandteile

- Art der Kontrolle oder Prüfung
- Datum der Herstellung und der Prüfung des Bauprodukts bzw. des Ausgangsmaterials oder der Bestandteile
- Ergebnis der Kontrollen und Prüfungen und soweit zutreffend Vergleich mit den Anforderungen
- Unterschrift des für die werkseigene Produktionskontrolle Verantwortlichen.

Die Aufzeichnungen sind mindestens fünf Jahre aufzubewahren und der für die Fremdüberwachung eingeschalteten Überwachungsstelle vorzulegen. Sie sind dem Deutschen Institut für Bautechnik und der zuständigen obersten Bauaufsichtsbehörde auf Verlangen vorzulegen.

Bei ungenügendem Prüfergebnis sind vom Hersteller unverzüglich die erforderlichen Maßnahmen zur Abstellung des Mangels zu treffen. Bauprodukte, die den Anforderungen nicht entsprechen, sind so zu handhaben, dass Verwechslungen mit übereinstimmenden ausgeschlossen werden. Nach Abstellung des Mangels ist - soweit technisch möglich und zum Nachweis der Mängelbeseitigung erforderlich - die betreffende Prüfung unverzüglich zu wiederholen.

2.3.3 Fremdüberwachung

In jedem Herstellwerk ist die werkseigene Produktionskontrolle durch eine Fremdüberwachung regelmäßig zu überprüfen, mindestens jedoch zweimal jährlich.

Im Rahmen der Fremdüberwachung ist eine Erstprüfung des Bauproduktes Schöck Tronsole® Typ P zur Verbindung von Podestplatten an Wänden (Innenbereich), insbesondere der Schweißnähte und der Oberflächen durchzuführen. Ein besonderes Augenmerk ist hier auf die Schweißnähte am Druckumlenkelement zu richten. Es sind auch Proben für Stichprobenprüfungen zu entnehmen und wie im Prüfplan festgelegt zu überprüfen. Die Probenahme und Prüfungen obliegen jeweils der anerkannten Überwachungsstelle. Die Werte des Vormaterials sind laut Datenblatt zu überprüfen.

Die Ergebnisse der Zertifizierung und Fremdüberwachung sind mindestens fünf Jahre aufzubewahren. Sie sind von der Zertifizierungsstelle bzw. der Überwachungsstelle dem Deutschen Institut für Bautechnik und der zuständigen obersten Bauaufsicht auf Verlangen vorzulegen.

3 Bestimmungen für Planung, Bemessung und Ausführung

Für Planung und Bemessung der mit der Bauart hergestellten baulichen Anlage gilt DIN EN 1992-1-1, stets zusammen mit DIN EN 1992-1-1/NA.

3.1 Planung

Die Verbindungen mittels Schöck Tronsole® Typ P zur Verbindung von Podestplatten an Wänden (Innenbereich) sind ingenieurmäßig zu planen. Unter Berücksichtigung der zu übertragenden Kräfte sind prüfbare Berechnungen und Konstruktionszeichnungen anzufertigen.

Die Konstruktionszeichnungen müssen Angaben zur Lage und zu den Abständen der Schöck Tronsole® Typ P zur Verbindung von Podestplatten an Wänden (Innenbereich) enthalten. Der Mindestabstand der Tronsolen untereinander von 400 mm ist einzuhalten. Bei der Ausführungsvariante B (paarweise Anordnung) beträgt der Achsabstand der Tronsolen untereinander 200 mm (siehe Anlagen 6.B und 7.B).

Die Weiterleitung der Lasten zu den Auflagern der anschließenden Bauteile ist für den Grenzzustand der Tragfähigkeit und den Grenzzustand der Gebrauchstauglichkeit für jeden Einzelfall nachzuweisen.

Für die Stahlbetonbauteile ist Normalbeton mit einer Festigkeitsklasse von mindestens C20/25 und höchsten C50/60 nach DIN EN 206-1 zu verwenden.

Die Mindestabmessungen der zu verbindenden Bauteile, die Rand- und Achsabstände bei Ausnutzung der in den Anlagen 9 bis 13 angegebenen Bemessungswiderstände muss den Angaben in Anlage 7 entsprechen. Die Anzahl und Anordnung der stirnseitigen Steckbügel sowie die Lage des Hutbügels, der ein wesentlicher Bestandteil des Tragsystems darstellt, muss den Angaben der Anlage 8 entsprechen.

Die Anordnung der bauseitigen Bewehrung ist in Anlage 8 festgelegt.

Bei Verwendung des Wandelements in Mauerwerkswänden sind die Beanspruchungen im Mauerwerk nach DIN EN 1996-1-1 nachzuweisen.

3.2 Bemessung

3.2.1 Nachweise in den Grenzzuständen der Tragfähigkeit

Der statische Nachweis über die Tragfähigkeit der Stahlbetonbauteile und deren Verbindung mittels Schöck Tronsole® Typ P zur Verbindung von Podestplatten an Wänden (Innenbereich) ist in jedem Einzelfall zu erbringen.

Der Nachweis der örtlichen Einleitung der von der Schöck Tronsole® Typ P zur Verbindung von Podestplatten an Wänden (Innenbereich) übertragenen Lasten in das Stahlbetonbauteil gilt bei Beachtung der in dieser allgemeinen bauaufsichtlichen Zulassung angegebenen Regeln und der Einhaltung der Bemessungswerte der Tragfähigkeit nach Anlagen 9 bis 13 als erbracht.

Es ist nachzuweisen, dass der Bemessungswert der Einwirkung (Beanspruchung) den Bemessungswert des Widerstandes (Beanspruchbarkeit) gemäß Anlagen 9 bis 13 nicht überschreitet:

$$V_{Ed} / V_{Rd} \leq 1,0$$

Dabei muss der Bemessungswert des Widerstandes in Abhängigkeit der einwirkenden Horizontalkraft bemessen werden.

Der Bemessungswert des Widerstands für die Ausführungsvariante B (Anlage 13) gilt für das Gesamtsystem, bestehend aus zwei einzelnen Tronsolen.

Durch den Nachweis im Grenzzustand der Tragfähigkeit ist der Nachweis im Grenzzustand der Gebrauchstauglichkeit nicht erbracht.

3.2.2 Nachweise in den Grenzzuständen der Gebrauchstauglichkeit

Der Rissbreitennachweis ist nach DIN EN 1992-1-1, Abschnitt 7.3 unter Beachtung der entsprechenden Abschnitte von DIN EN 1992-1-1/NA zu führen. An der Stirnseite der Fugen sowie im Kraffteinleitungsbereich braucht ein zusätzlicher Nachweis nicht geführt werden, wenn die Regelungen dieser allgemeinen bauaufsichtlichen Zulassung eingehalten werden.

3.2.3 Feuerwiderstandsfähigkeit

Der Nachweis der Verwendbarkeit der Tronsole® Typ P in Bauteilen, an die Anforderungen hinsichtlich der Feuerwiderstandsdauer gestellt werden, ist mit dieser Zulassung nicht geregelt.

3.2.4 Schalldämmung

Eine quantitative Beurteilung hinsichtlich des schallschutztechnischen Verhaltens der Tronsole® Typ P ist mit dieser Zulassung nicht geregelt.

3.3 Ausführung

Die Mindestbetondeckung nach DIN EN 1992-1-1 ist einzuhalten. Beim Einbau der Schöck Tronsole® Typ P zur Verbindung von Podestplatten an Wänden (Innenbereich) dürfen die Mindestabstände und Mindestbauteildicken gemäß Anlage 8 nicht unterschritten werden.

Die Montage ist nach der Montageanleitung, die Bestandteil der Lieferbedingungen ist, vorzunehmen. Der Einbau der Schöck Tronsole® Typ P zur Verbindung von Podestplatten an Wänden (Innenbereich) hat flucht- und winkeltreu zu erfolgen. Insbesondere ist darauf zu achten, dass die bauseitig erforderliche Bewehrung (siehe Anlagen 7 und 8) eingebaut ist.

Das Tragelement der Schöck Tronsole® Typ P zur Verbindung von Podestplatten an Wänden (Innenbereich) ist unabhängig von der Fugenbreite innerhalb des Wandelements über die gesamte Länge der Lastverteilungsplatte aufzulagern.

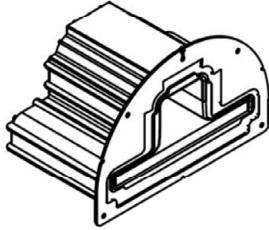
Folgende Normen, Zulassungen und Verweise werden in dieser allgemeinen bauaufsichtlichen Zulassung in Bezug genommen:

- DIN EN 1992-1-1:2011-01 Eurocode 2: Bemessung und Konstruktion von Stahlbeton- und Spannbetontragwerken - Teil 1-1: Allgemeine Bemessungsregeln und Regeln für den Hochbau; Deutsche Fassung EN 1992-1-1:2004+AC:2010 und
- DIN EN 1992-1-1/NA:2013-04 Nationaler Anhang - National festgelegte Parameter - Eurocode 2: Bemessung und Konstruktion von Stahlbeton- und Spannbetontragwerken - Teil 1-1: Allgemeine Bemessungsregeln und Regeln für den Hochbau
- DIN EN 1996-1-1:2013-02 Eurocode 6: Bemessung und Konstruktion von Mauerwerksbauten - Teil 1-1: Allgemeine Regeln für bewertes und unbewertes Mauerwerk; Deutsche Fassung: EN-1996-1-1:2005 + A1:2012
- DIN EN 206-1:2001-07 Beton - Teil 1: Festlegung, Eigenschaften, Herstellung und Konformität; Deutsch Fassung EN 206-1:2000
- Die Datenblätter sind beim Deutschen Institut für Bautechnik und der für die Fremdüberwachung eingeschalteten Stelle hinterlegt.
- Der Prüfplan ist beim Deutschen Institut für Bautechnik und der für die Fremdüberwachung eingeschalteten Stelle hinterlegt.

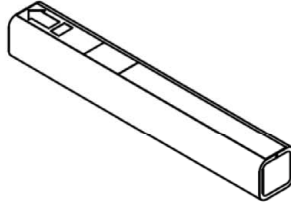
Beatrix Wittstock
Referatsleiterin



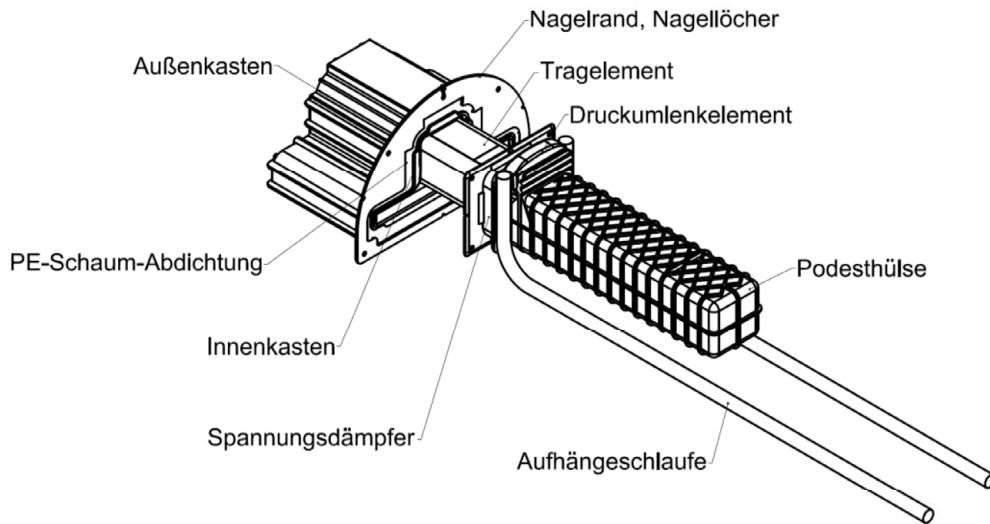
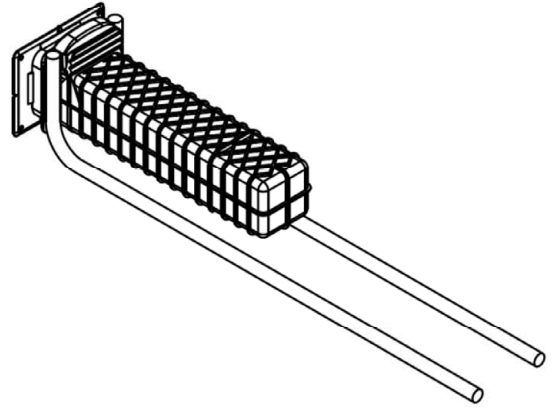
Part W: Wandelement



Part T: Tragelement



Part H: Podesthülse



Schöck Tronsole® Typ P

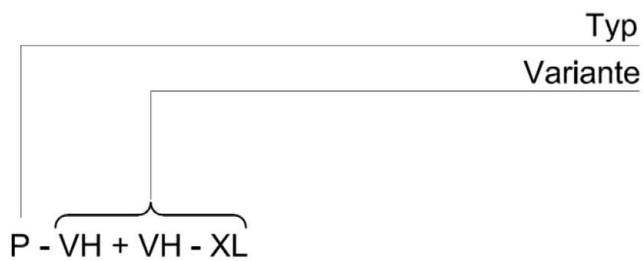
Systemübersicht

Anlage 1

Varianten

Systemteil	Bezeichnung	Erläuterung
Wandelement	Part W-V+V	Aufnahme vertikaler Kräfte
	Part W-VH+VH	Aufnahme vertikaler und horizontaler Kräfte
Tragelement	Part T	feuerverzinkt, Fugenbreite 0–50 mm
	Part T-XL	feuerverzinkt, Fugenbreite 51-90 mm

Systematik der Bezeichnungen:

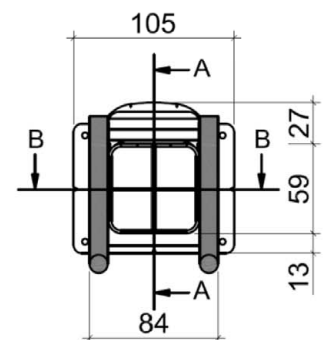
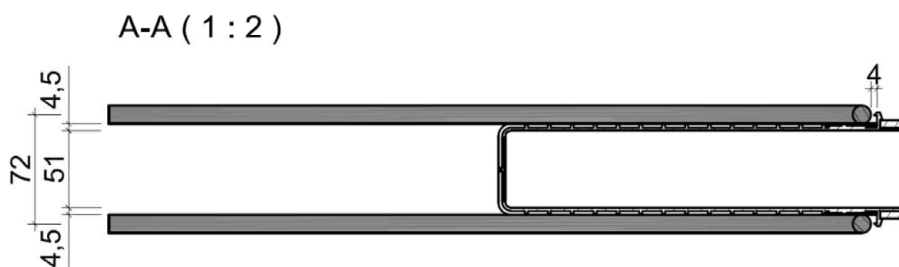
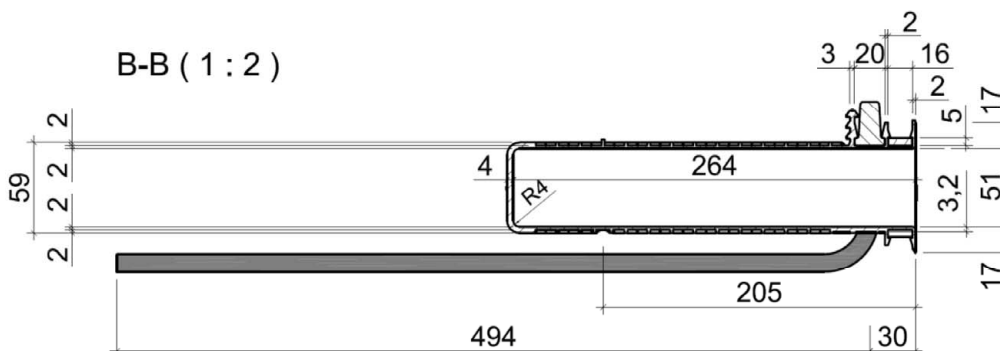
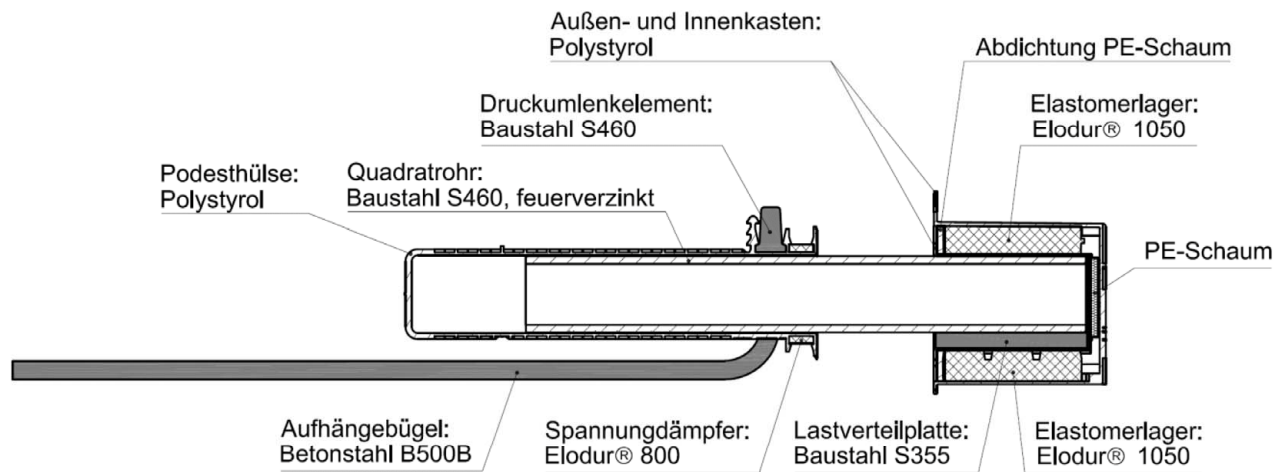


Schöck Tronsole® Typ P

Varianten und Systematik der Bezeichnung

Anlage 2

Tronsole® Typ P

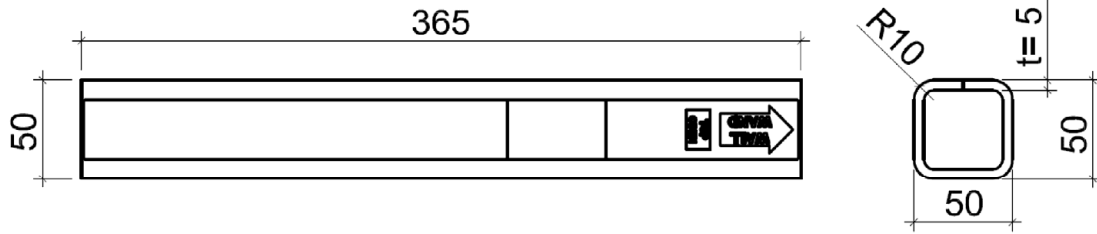


Schöck Tronsole® Typ P

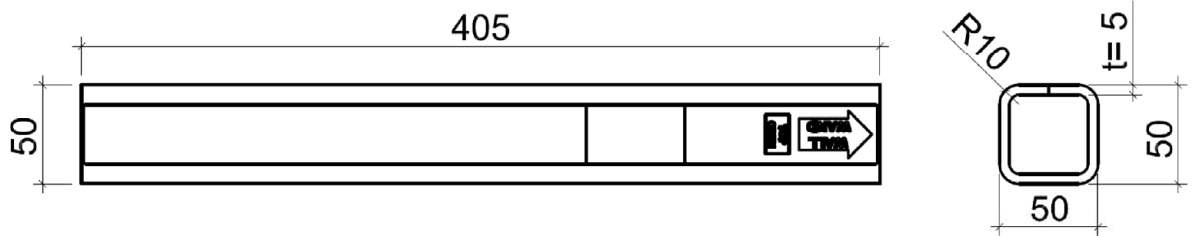
Baustoffe / Abmessungen der Podesthülse Part H

Anlage 3

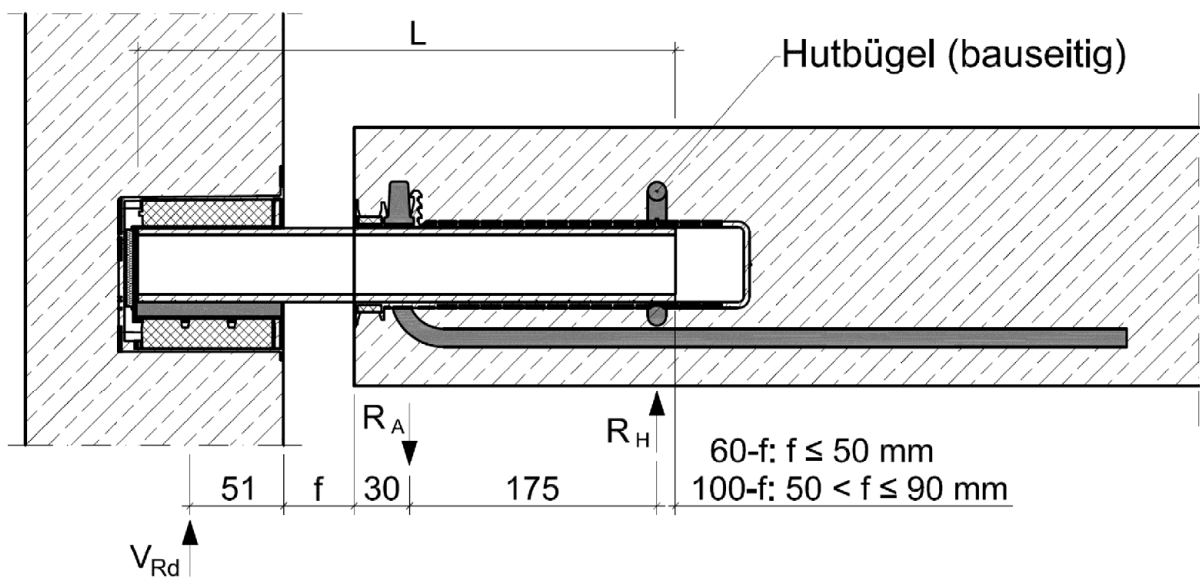
Part T



Part T-XL



Statisches System:

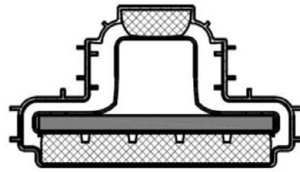


Elektronische Kopie der abZ des DIBt: Z-15.7-349

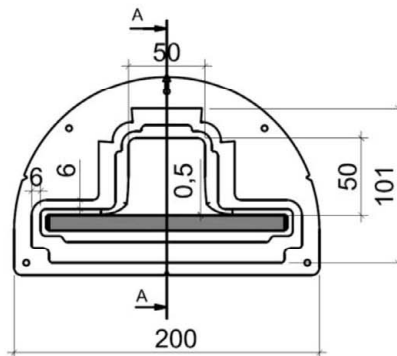
Schöck Tronsole® Typ P	Anlage 4
Abmessung der Tragelemente Part T / Gesamtsystem Tronsole Typ P	

Part W - V+V

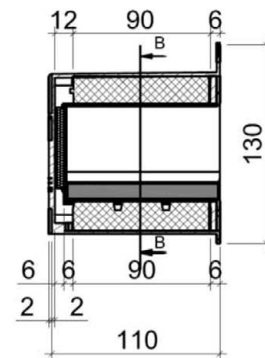
Schnitt B-B:



Ansicht:

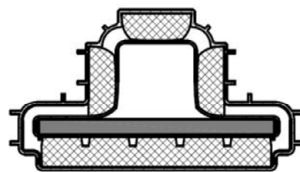


Schnitt A-A:

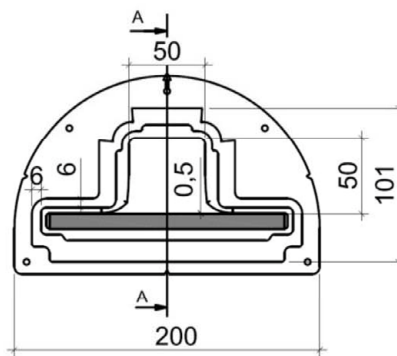


Part W - VH+VH

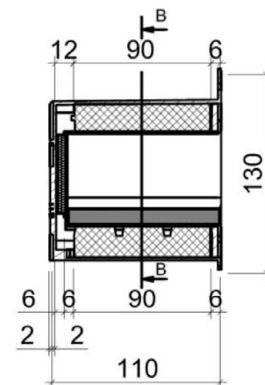
Schnitt B-B:



Ansicht:



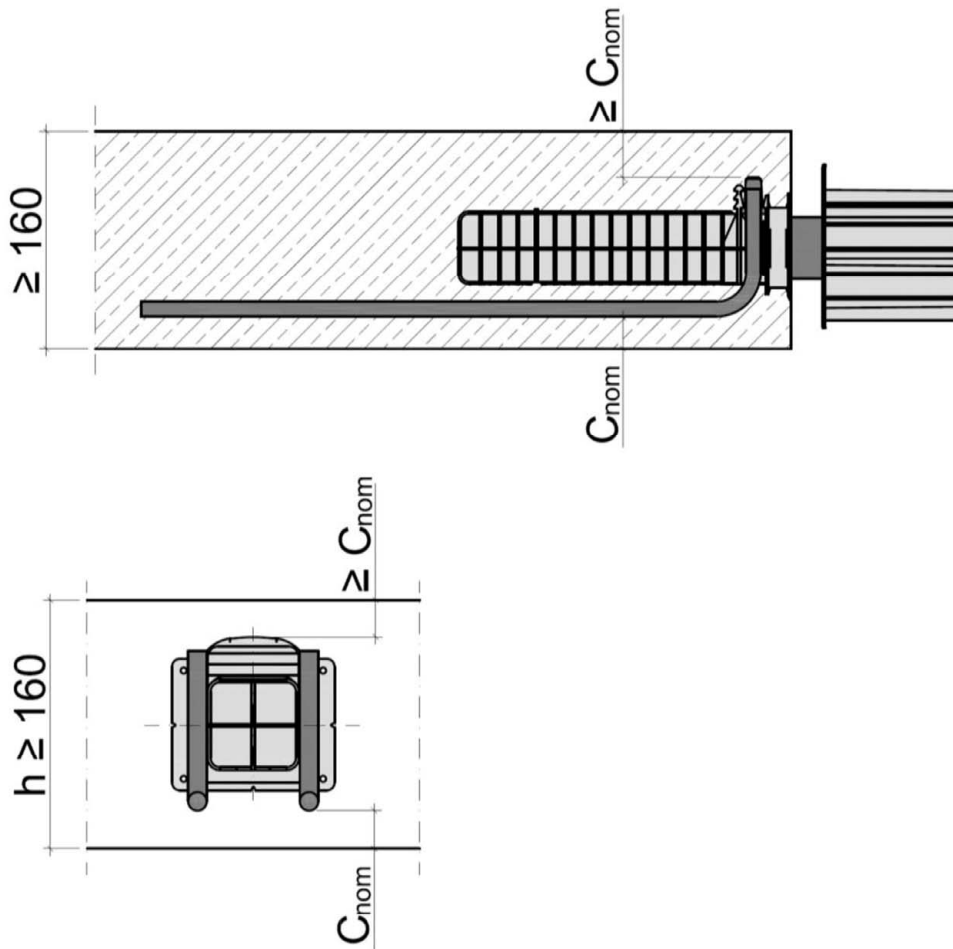
Schnitt A-A:



Schöck Tronsole® Typ P

Abmessung der Wandelemente Part W

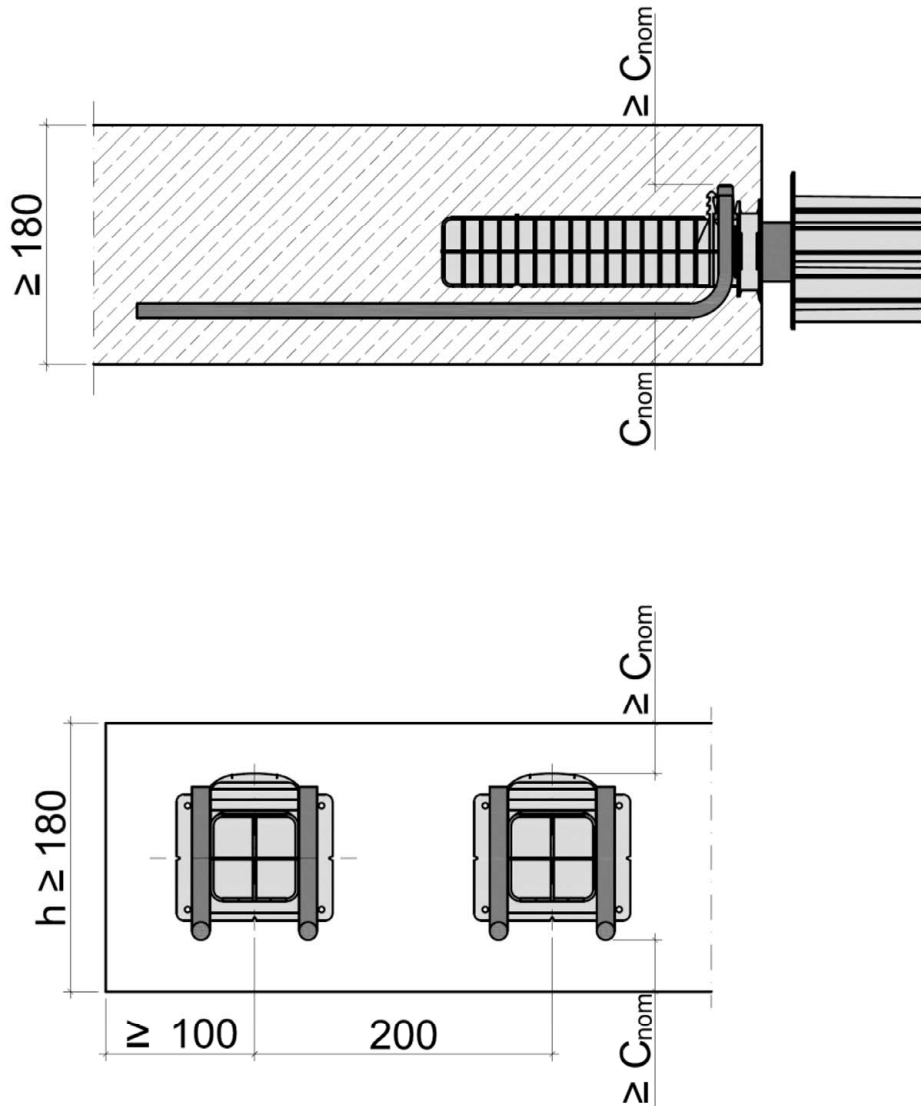
Anlage 5



Schöck Tronsole® Typ P

Einbau im Podest – Ausführungsvariante A

Anlage 6.A



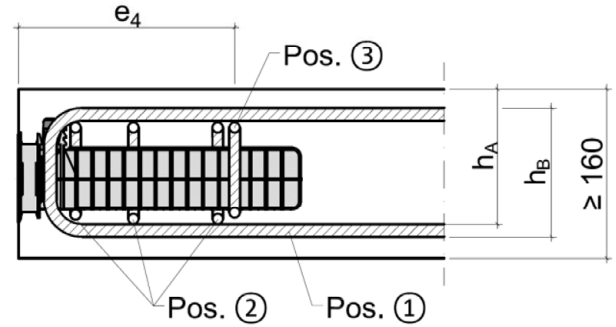
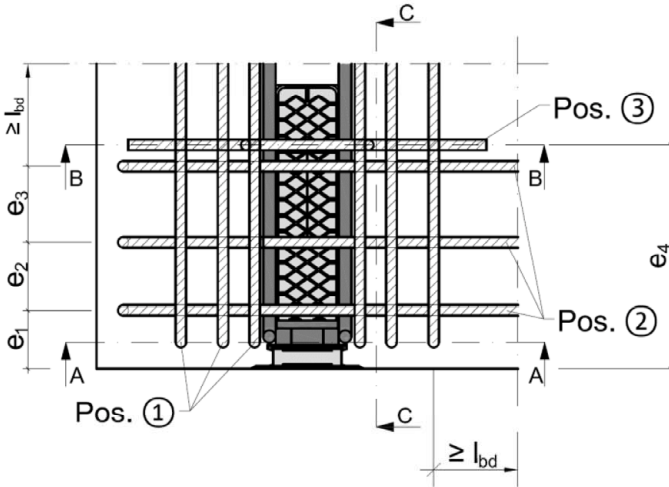
Elektronische Kopie der abZ des DIBt: Z-15.7-349

Schöck Tronsole® Typ P

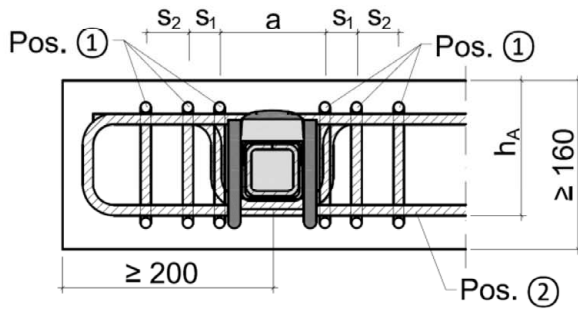
Einbau im Podest – Ausführungsvariante B (paarweise Anordnung)

Anlage 6.B

Grundriss:

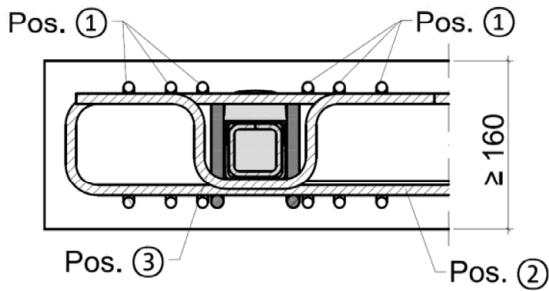


Schnitt A-A

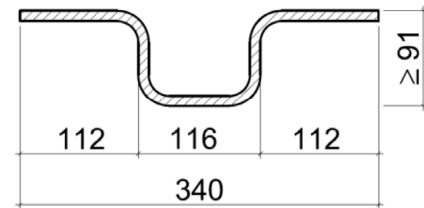


Hinweis: Die Höhe des Hutbügels (Pos.3) ist an die Plattendicke anzupassen, so dass sich seine Enden in der 2.Lage der oberen Plattenbewehrung befinden.

Schnitt B-B



Hutbügel:



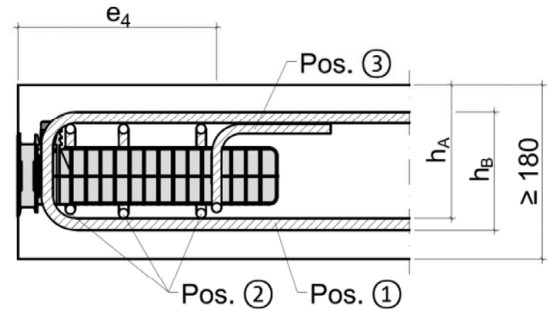
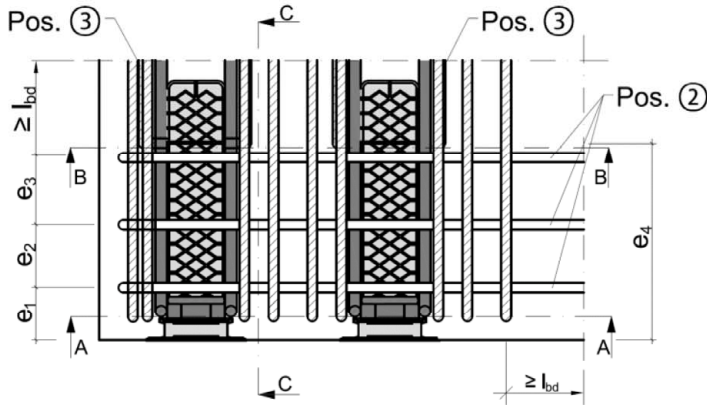
Elektronische Kopie der abZ des DIBt: Z-15.7-349

Schöck Tronsole® Typ P

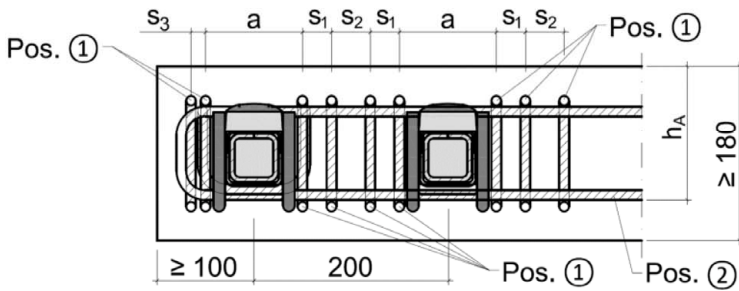
Bauseitige Bewehrung – Ausführungsvariante A

Anlage 7.A

Grundriss:

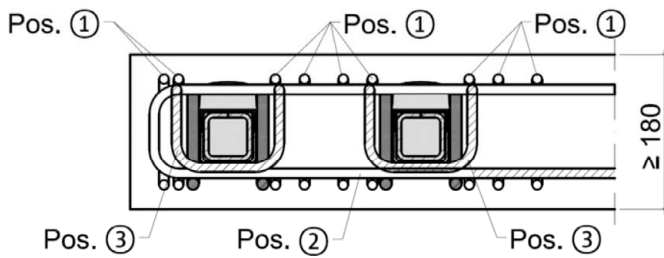


Schnitt A-A

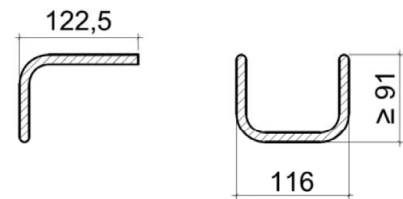


Hinweis: Die Höhe des Hutbügels (Pos.3) ist an die Plattendicke anzupassen, so dass sich seine Enden in der 2.Lage der oberen Plattenbewehrung befinden.

Schnitt B-B



Hutbügel:



Schöck Tronsole® Typ P

Bauseitige Bewehrung – Ausführungsvariante B (paarweise Anordnung)

Anlage 7.B

Tabelle 1: Elementanordnung, Abstände und bauseitige Bewehrung der Ausführungsvariante A

	Mindestplattendicke h [mm]	Abstand [mm] ¹⁾		bauseitige Bewehrung
Abstände				
Randabstand	≥ 160	a _R	≥ 200	-
Achsabstand		a _T	≥ 400	-
Abstand der Aufhängebewehrung vom belasteten Rand		h _A	≥ 128	-
Notwendige Höhe der Bügelbewehrung (Pos. 1)		≥ 200	h _B	≥ 120
	≥ 140			-
Pos. 1 Steckbügel, A_{sx}				
Pos. 1 ²⁾	≥ 160	a	100	6 Ø10
		s ₁	30	
		s ₂	30-40	
Pos. 2 Querbewehrung, A_{sy}				
Pos. 2	≥ 160	e ₁	55	3 Ø10
		e ₂	55	
		e ₃	80	
Pos. 3 Hutbügel				
Pos. 3	≥ 160	e ₄	205	1 Ø10

1) Bezeichnung vgl. Anlage 7.A

2) Die Steckbügel Pos. 1 dürfen bei ausreichender Länge auf die statisch erforderliche Plattenbewehrung A_{sx} angerechnet werden

Schöck Tronsole® Typ P

Elementanordnung, Abstände und bauseitige Bewehrung – Ausführungsvariante A

Anlage 8.A

Tabelle 2: Elementanordnung, Abstände und bauseitige Bewehrung der Ausführungsvariante B (paarweise Anordnung)

	Mindestplattendicke h [mm]	Abstand [mm] ¹⁾		bauseitige Bewehrung
Abstände				
Randabstand	≥ 180	a _R	≥ 100	-
Achsabstand		a _T	≥ 500	-
Abstand der Aufhängebewehrung vom belasteten Rand		h _A	≥ 138	-
Notwendige Höhe der Bügelbewehrung (Pos. 1)	200	h _B	≥ 120	-
			≥ 140	-
Pos. 1 Steckbügel, A_{sx}				
Pos. 1 ²⁾	≥ 180	a	100	9 Ø10
		s ₁	30	
		s ₂	40	
		s ₃	15-40	
Pos. 2 Querbewehrung, A_{sy}				
Pos. 2	≥ 180	e ₁	55	3 Ø10
		e ₂	55	
		e ₃	80	
Pos. 3 Hutbügel				
Pos. 3	≥ 180	e ₄	205	2 Ø10

1) Bezeichnung vgl. Anlage 7.B

2) Die Steckbügel Pos. 1 dürfen bei ausreichender Länge auf die statisch erforderliche Plattenbewehrung A_{sx} angerechnet werden

Schöck Tronsole® Typ P

Elementanordnung, Abstände und bauseitige Bewehrung – Ausführungsvariante B

Anlage 8.B

Allgemeine Hinweise zur Ermittlung der Bemessungswerte:

- Die Tronsole® Typ P kann zusätzlich zur Haupttragrichtung auch standardmäßig abhebende Kräfte ($-V_{Rd,z}$) aufnehmen. Mit der Variante Tronsole Typ P-VH+VH können zudem auch horizontale Kräfte ($V_{Rd,y}$) aufgenommen werden.
- Der Bemessungswert $V_{Rd,z}$ muss in Abhängigkeit der einwirkenden Horizontalkraft $V_{Ed,y}$ ermittelt werden. Für die Variante Tronsole® Typ P-V+V ohne Horizontalkräfte ist somit $V_{Ed,y} = 0$ kN zu wählen.
- Die Bemessungstabellen in den Anhängen 9 – 12 gelten für die jeweils angegebene Betonfestigkeitsklasse
- Die angegebenen Betonfestigkeiten stellen die jeweiligen Mindestanforderungen dar. Für höhere Betonfestigkeiten als angegeben wird der Bemessungswert für C35/45 verwendet
- Bis zu einer Fugenbreite ≤ 50 mm ist die Standardvariante des Tragelements zu nutzen, darüber hinaus die Variante XL

Bemessung für Betonfestigkeitsklasse C20/25

Tabelle 3: Bemessungswerte der Tragfähigkeit $V_{Rd,z}$ mit einer Betonfestigkeit C20/25

Schöck Tronsole® Typ			P-V+V	P-VH+VH	P-VH+VH	P-VH+VH
Bemessungswert bei			Betonfestigkeit \geq C20/25			
Plattendicke [mm]	Fugenbreite [mm]		$V_{Rd,z}$ [kN/Element]			
	Part T	Part T-XL	bei $V_{Ed,y}$ [kN/Element]			
			0	± 5	± 10	± 15
160/180	10		58,07/-15	58,07/-15	58,07/-15	58,07/-15
	20		55,97/-15	55,97/-15	55,97/-15	55,75/-15
	30		54,01/-15	53,76/-15	52,63/-15	50,75/-15
	40		52,07/-15	49,63/-15	48,41/-15	46,43/-15
	50		48,09/-15	46,02/-15	44,72/-15	42,58/-15
		60	44,68/-15	42,92/-15	41,54/-15	39,26/-15
		70	41,72/-15	40,18/-14,5	38,72/-14,5	36,31/-14,5
		80	39,13/-15	37,75/-13,6	36,21/-13,6	33,66/-13,6
	90	36,84/-15	35,58/-13,2	33,95/-13,2	31,28/-13,2	
≥ 200	10		65,07/-15	64,19/-15	63,19/-15	61,57/-15
	20		62,12/-15	58,55/-15	57,48/-15	55,75/-15
	30		56,76/-15	53,76/-15	52,63/-15	50,75/-15
	40		52,07/-15	49,63/-15	48,41/-15	46,43/-15
	50		48,09/-15	46,02/-15	44,72/-15	42,58/-15
		60	44,68/-15	42,92/-15	41,54/-15	39,26/-15
		70	41,72/-14,5	40,18/-14,5	38,72/-14,5	36,31/-14,5
		80	39,13/-13,6	37,75/-13,6	35,21/-13,6	33,66/-13,6
	90	36,84/-13,2	35,58/-13,2	33,95/-13,2	31,28/-13,2	

Hinweise:

- Zwischenwerte dürfen linear interpoliert werden
- Der Bemessungswert $V_{Rd,z}$ ist in Abhängigkeit der einwirkenden horizontalen Kraft $V_{Ed,y}$ zu bestimmen

Schöck Tronsole® Typ P

Bemessungswerte der Tragfähigkeit $V_{Rd,z}$ (C20/25)

Anlage 9

Bemessung für Betonfestigkeitsklasse C25/30

Tabelle 4: Bemessungswerte der Tragfähigkeit $V_{Rd,z}$ mit einer Betonfestigkeit C25/30

Schöck Tronsole® Typ			P-V+V	P-VH+VH	P-VH+VH	P-VH+VH
Bemessungswert bei			Betonfestigkeit \geq C25/30			
Plattendicke [mm]	Fugenbreite [mm]		$V_{Rd,z}$ [kN/Element]			
	Part T	Part T-XL	bei $V_{Ed,y}$ [kN/Element]			
			0	± 5	± 10	± 15
160/180	10		61,57/-15	61,57/-15	61,57/-15	61,57/-15
	20		59,34/-15	58,55/-15	57,48/-15	55,75/-15
	30		56,76/-15	53,76/-15	52,63/-15	50,75/-15
	40		52,07/-15	49,63/-15	48,41/-15	46,43/-15
	50		48,09/-15	46,02/-15	44,72/-15	42,58/-15
		60	43,26/-15	42,92/-15	43,08/-15	39,26/-15
		70	40,54/-14,5	40,18/-14,5	40,09/-14,5	36,31/-14,5
		80	38,13/-13,6	37,75/-13,6	37,43/-13,6	33,66/-13,6
	90	35,99/-13,2	35,58/-13,2	33,95/-13,2	31,28/-13,2	
≥ 200	10		65,07/-15	64,19/-15	63,19/-15	61,57/-15
	20		62,12/-15	58,55/-15	57,48/-15	55,75/-15
	30		56,76/-15	53,76/-15	52,63/-15	50,75/-15
	40		52,07/-15	49,63/-15	48,41/-15	46,43/-15
	50		48,09/-15	46,02/-15	44,72/-15	42,58/-15
		60	44,68/-15	42,92/-15	41,54/-15	39,26/-15
		70	41,72/-14,5	40,18/-14,5	38,72/-14,5	36,31/-14,5
		80	39,13/-13,6	37,75/-13,6	35,21/-13,6	33,66/-13,6
	90	36,84/-13,2	35,58/-13,2	33,95/-13,2	31,28/-13,2	

Hinweise:

- Zwischenwerte dürfen linear interpoliert werden
- Der Bemessungswert $V_{Rd,z}$ ist in Abhängigkeit der einwirkenden horizontalen Kraft $V_{Ed,y}$ zu bestimmen

Schöck Tronsole® Typ P

Bemessungswerte der Tragfähigkeit $V_{Rd,z}$ (C25/30)

Anlage 10

Bemessung für Betonfestigkeitsklasse C30/37

Tabelle 5: Bemessungswerte der Tragfähigkeit $V_{Rd,z}$ mit einer Betonfestigkeit C30/37

Schöck Tronsole® Typ			P-V+V	P-VH+VH	P-VH+VH	P-VH+VH
Bemessungswert bei			Betonfestigkeit \geq C30/37			
Plattendicke [mm]	Fugenbreite [mm]		$V_{Rd,z}$ [kN/Element]			
	Part T	Part T-XL	bei $V_{Ed,y}$ [kN/Element]			
			0	± 5	± 10	± 15
160/180	10		65,07/-15	64,19/-15	63,19/-15	61,57/-15
	20		62,12/-15	58,55/-15	57,48/-15	55,75/-15
	30		56,76/-15	53,76/-15	52,63/-15	50,75/-15
	40		52,07/-15	49,63/-15	48,41/-15	46,43/-15
	50		48,09/-15	46,02/-15	44,72/-15	42,58/-15
		60	44,68/-15	42,92/-15	41,54/-15	39,26/-15
		70	41,72/-15	40,18/-14,5	38,72/-14,5	36,31/-14,5
		80	39,13/-15	37,75/-13,6	35,21/-13,6	33,66/-13,6
		90	36,84/-15	35,58/-13,2	33,95/-13,2	31,28/-13,2
≥ 200	10		65,07/-15	64,19/-15	63,19/-15	61,57/-15
	20		62,12/-15	58,55/-15	57,48/-15	55,75/-15
	30		56,76/-15	53,76/-15	52,63/-15	50,75/-15
	40		52,07/-15	49,63/-15	48,41/-15	46,43/-15
	50		48,09/-15	46,02/-15	44,72/-15	42,58/-15
		60	44,68/-15	42,92/-15	41,54/-15	39,26/-15
		70	41,72/-14,5	40,18/-14,5	38,72/-14,5	36,31/-14,5
		80	39,13/-13,6	37,75/-13,6	35,21/-13,6	33,66/-13,6
		90	36,84/-13,2	35,58/-13,2	33,95/-13,2	31,28/-13,2

Hinweise:

- Zwischenwerte dürfen linear interpoliert werden
- Der Bemessungswert $V_{Rd,z}$ ist in Abhängigkeit der einwirkenden horizontalen Kraft $V_{Ed,y}$ zu bestimmen

Schöck Tronsole® Typ P

Bemessungswerte der Tragfähigkeit $V_{Rd,z}$ (C30/37)

Anlage 11

Bemessung für Betonfestigkeitsklasse C35/45

Tabelle 6: Bemessungswerte der Tragfähigkeit $V_{Rd,z}$ mit einer Betonfestigkeit C35/45

Schöck Tronsole® Typ			P-V+V	P-VH+VH	P-VH+VH	P-VH+VH
Bemessungswert bei			Betonfestigkeit \geq C35/45			
Plattendicke [mm]	Fugenbreite [mm]		$V_{Rd,z}$ [kN/Element]			
	Part T	Part T-XL	bei $V_{Ed,y}$ [kN/Element]			
			0	± 5	± 10	± 15
160/180	10		68,11/-15	64,19/-15	63,19/-15	61,57/-15
	20		62,12/-15	58,55/-15	57,48/-15	55,75/-15
	30		56,77/-15	53,76/-15	52,63/-15	50,75/-15
	40		52,09/-15	49,63/-15	48,41/-15	46,43/-15
	50		48,11/-15	46,02/-15	44,72/-15	42,58/-15
		60	44,70/-15	42,92/-15	41,54/-15	39,26/-15
		70	41,74/-14,5	40,18/-14,5	38,72/-14,5	36,31/-14,5
		80	39,15/-13,6	37,75/-13,6	35,21/-13,6	33,66/-13,6
		90	36,86/-13,2	35,58/-13,2	33,95/-13,2	31,28/-13,2
≥ 200	10		68,11/-15	64,19/-15	63,19/-15	61,57/-15
	20		62,12/-15	58,55/-15	57,48/-15	55,75/-15
	30		56,77/-15	53,76/-15	52,63/-15	50,75/-15
	40		52,09/-15	49,63/-15	48,41/-15	46,43/-15
	50		48,11/-15	46,02/-15	44,72/-15	42,58/-15
		60	44,70/-15	42,92/-15	41,54/-15	39,26/-15
		70	41,74/-14,5	40,18/-14,5	38,72/-14,5	36,31/-14,5
		80	39,15/-13,6	37,75/-13,6	35,21/-13,6	33,66/-13,6
		90	36,86/-13,2	35,58/-13,2	33,95/-13,2	31,28/-13,2

Hinweise:

- Zwischenwerte dürfen linear interpoliert werden
- Der Bemessungswert $V_{Rd,z}$ ist in Abhängigkeit der einwirkenden horizontalen Kraft $V_{Ed,y}$ zu bestimmen
- Die angegebenen Betonfestigkeiten stellen die jeweiligen Mindestanforderungen dar. Für höhere Betonfestigkeiten als angegeben wird der Bemessungswert für C35/45 verwendet

Schöck Tronsole® Typ P

Bemessungswerte der Tragfähigkeit $V_{Rd,z}$ (C35/45)

Anlage 12

Tabelle 7: Bemessungswerte der horizontalen Tragfähigkeit $V_{Rd,y}$

Schöck Tronsole® Typ		P-V+V	P-VH+VH
Plattendicke [mm]	Fugenbreite [mm]		Bemessungswerte $V_{Rd,y}$ [kN]
	Part T	Part T-XL	Betonfestigkeit $\geq C20/25$
≥ 160	10-50		0
		60-90	0

Hinweise:

- Die angegebenen Betonfestigkeiten stellen die jeweiligen Mindestanforderungen dar. Für höhere Betonfestigkeiten als angegeben wird der Bemessungswert für C40/50 verwendet

Tabelle 8: Bemessungswerte der Tragfähigkeit $V_{Rd,z}$ mit Betonfestigkeitsklasse C40/50 für Ausführungsvariante B (paarweise Anordnung)

Schöck Tronsole® Typ P			
Bemessungswert bei			C40/50
Plattendicke [mm]	Fugenbreite [mm]		$V_{Rd,z}$ [kN/Paar] bei $V_{Ed,y} = 0-15$ kN/Paar
	Part T	Part T-XL	
180	10		82,93/-15
	20		77,37/-15
	30		70,40/-15
	40		64,58/-15
	50		59,65/-15
		60	55,42/-15
		70	51,75/-14,5
		80	48,54/-13,6
≥ 200		90	45,70/-13,2
	10		95,05/-15
	20		88,68/-15
	30		80,69/-15
	40		74,02/-15
	50		66,37/-15
		60	63,52/-15
		70	59,19/-14,5
	80	55,12/-13,6	
	90	51,48/-13,2	

Hinweise:

- Zwischenwerte dürfen linear interpoliert werden
- Die angegebenen Betonfestigkeit stellt die jeweilige Mindestanforderung dar. Für höhere Betonfestigkeiten als angegeben wird der Bemessungswert für C40/50 verwendet
- Die „paarweise Anordnung“ darf als ein Element bemessen werden; eine ungleiche Belastung der einzelnen Paarelementen ist bei den Bemessungswerten berücksichtigt
- Bei einer horizontal einwirkenden Kraft $V_{Ed,y}$ ist die Tronsole Typ P-VH+VH zu verwenden

Schöck Tronsole® Typ P

Bemessungswerte der Tragfähigkeit (horizontale Kräfte und Ausführungsvariante B)

Anlage 13