

**Allgemeine  
bauaufsichtliche  
Zulassung/  
Allgemeine  
Bauartgenehmigung**

Eine vom Bund und den Ländern gemeinsam  
getragene Anstalt des öffentlichen Rechts

**Zulassungs- und Genehmigungsstelle  
für Bauprodukte und Bauarten**

Datum: 27.10.2022      Geschäftszeichen: I 24-1.15.7-28/22

**Nummer:  
Z-15.7-239**

**Antragsteller:  
Schöck Bauteile GmbH  
Schöckstraße 1  
76534 Baden-Baden**

**Geltungsdauer**  
vom: **27. Oktober 2022**  
bis: **31. Dezember 2025**

**Gegenstand dieses Bescheides:  
Schöck Isokorb® zum Anschluss von Stahlbetonplatten**

Der oben genannte Regelungsgegenstand wird hiermit allgemein bauaufsichtlich  
zugelassen/ genehmigt.

Dieser Bescheid umfasst 15 Seiten und 13 Anlagen.

Diese allgemeine bauaufsichtliche Zulassung/allgemeine Bauartgenehmigung ersetzt die allgemeine  
bauaufsichtliche Zulassung/allgemeine Bauartgenehmigung Nr. Z-15.7-239 vom 8. Januar 2021. Der  
Gegenstand ist erstmals am 23. Dezember 1991 unter Z-4.7-80 und später (Z-15.7-86) allgemein  
bauaufsichtlich zugelassen worden.

DIBt

## I ALLGEMEINE BESTIMMUNGEN

- 1 Mit diesem Bescheid ist die Verwendbarkeit bzw. Anwendbarkeit des Regelungsgegenstandes im Sinne der Landesbauordnungen nachgewiesen.
- 2 Dieser Bescheid ersetzt nicht die für die Durchführung von Bauvorhaben gesetzlich vorgeschriebenen Genehmigungen, Zustimmungen und Bescheinigungen.
- 3 Dieser Bescheid wird unbeschadet der Rechte Dritter, insbesondere privater Schutzrechte, erteilt.
- 4 Dem Verwender bzw. Anwender des Regelungsgegenstandes sind, unbeschadet weiter gehender Regelungen in den "Besonderen Bestimmungen", Kopien dieses Bescheides zur Verfügung zu stellen. Zudem ist der Verwender bzw. Anwender des Regelungsgegenstandes darauf hinzuweisen, dass dieser Bescheid an der Verwendungs- bzw. Anwendungsstelle vorliegen muss. Auf Anforderung sind den beteiligten Behörden ebenfalls Kopien zur Verfügung zu stellen.
- 5 Dieser Bescheid darf nur vollständig vervielfältigt werden. Eine auszugsweise Veröffentlichung bedarf der Zustimmung des Deutschen Instituts für Bautechnik. Texte und Zeichnungen von Werbeschriften dürfen diesem Bescheid nicht widersprechen, Übersetzungen müssen den Hinweis "Vom Deutschen Institut für Bautechnik nicht geprüfte Übersetzung der deutschen Originalfassung" enthalten.
- 6 Dieser Bescheid wird widerruflich erteilt. Die Bestimmungen können nachträglich ergänzt und geändert werden, insbesondere, wenn neue technische Erkenntnisse dies erfordern.
- 7 Dieser Bescheid bezieht sich auf die von dem Antragsteller gemachten Angaben und vorgelegten Dokumente. Eine Änderung dieser Grundlagen wird von diesem Bescheid nicht erfasst und ist dem Deutschen Institut für Bautechnik unverzüglich offenzulegen.

## II BESONDERE BESTIMMUNGEN

### 1 Regelungsgegenstand und Verwendungs- bzw. Anwendungsbereich

Gegenstand der Zulassung sind Plattenanschlüsse "Schöck Isokorb®", die aus einer 60 mm bis 120 mm dicken Dämmschicht aus Polystyrol-Hartschaum und aus einem statisch wirksamen Stabwerk aus Stahlstäben zusammengesetzt sind.

Die Zugstäbe, Querkraftstäbe und Druckstäbe dieses Stabwerks bestehen im Bereich der Dämmfuge und im unmittelbar daran angrenzenden Bereich auf einer Länge von mindestens 10 cm aus Stahl mit erhöhtem Korrosionswiderstand.

Die Kräfte werden durch Verbund bzw. Stoß und Flächenpressung an die angrenzenden Bauteile übertragen.

Folgende Typen werden unterschieden (siehe Anlage 1):

- Typ V: in der Dämmschicht senkrecht stehende Stäbe ausschließlich zur Aufnahme von Querkraften,
- Typ KX mit Höhenversatz:
  - Zug- und Druckstäbe zur Aufnahme von Biegemomenten, sowie in der Dämmschicht geneigte Stäbe zur Aufnahme von Querkraften, bei Plattenanschlüssen mit 80 mm Dämmstoffstärke sind die in der Dämmschicht zur Aufnahme von Querkraften vorhandenen Stäbe unter 45° geneigt, bei Plattenanschlüssen mit 120 mm Dämmstoffstärke unter 35°.

Das Verhältnis von Höhe zu Breite der angeschlossenen Bauteile sollte den Wert 1/3 nicht überschreiten, wenn kein gesonderter Nachweis zur Aufnahme der auftretenden Querkraftspannungen geführt wird.

Genehmigungsgegenstand ist die Planung, Bemessung und Ausführung von tragenden wärmedämmenden Verbindungselementen zum Anschluss für 16 bis 50 cm dicke Platten aus Stahlbeton nach DIN EN 1992-1-1 in Verbindung mit DIN EN 1992-1-1/NA mit einer Festigkeitsklasse von mindestens C20/25 sowie einer Rohdichte zwischen 2000 kg/m<sup>3</sup> und 2600 kg/m<sup>3</sup> unter statischer bzw. quasi-statischer Belastung.

Für Stahlbetonplatten mit Anforderungen an die Feuerwiderstandsfähigkeit gilt folgender Anwendungsbereich:

- Plattenanschlüsse "Schöck Isokorb®" dürfen in Verbindung mit Stahlbetonplatten und bei einem Nachweis des Feuerwiderstandes nach Abschnitt 3.2.2 von
  - mindestens 30 Minuten dort angewendet werden, wo die Anforderung "feuerhemmend"<sup>1</sup> bzw.
  - mindestens 60 Minuten dort angewendet werden, wo die Anforderung "hochfeuerhemmend"<sup>1</sup> (tragende und aussteifende Teile aus nichtbrennbaren<sup>1</sup> Baustoffen) bzw.
  - mindestens 90 Minuten dort angewendet werden, wo die Anforderung "feuerbeständig"<sup>1</sup> (tragende und aussteifende Teile aus nichtbrennbaren<sup>1</sup> Baustoffen)jeweils an ein Bauteil gestellt wird.
- Die Feuerwiderstandsfähigkeit ist bei einseitiger Brandbeanspruchung gegeben, jedoch unabhängig von der Richtung der Einwirkung (z. B. von unten oder von oben bzw. von innen oder von außen, s. Abschnitt 3.1.4).

<sup>1</sup> Bauaufsichtliche Anforderungen, Klassen und erforderliche Leistungsangaben gemäß der Technischen Regel A 2.2.1.2 (Anhang 4) der Muster-Verwaltungsvorschrift Technische Baubestimmungen (MVV TB), Ausgabe 2020/2, s. [www.dibt.de](http://www.dibt.de)

## 2 Bestimmungen für das Bauprodukt

### 2.1 Eigenschaften und Zusammensetzung

#### 2.1.1 Abmessungen und Lage der Stäbe im Bereich der Dämmfuge

Der zulässige Stabdurchmesser für Zug- und Druckstäbe beträgt 6 bis 20 mm, für Querkraftstäbe 6 bis 14 mm. Stäbe mit einem Durchmesser von mehr als 16 mm sind in Platten einer Bauteildicke von weniger als 24 cm nicht zu verwenden.

Plattenanschlüsse "Schöck Isokorb®" müssen den Anlagen 2 bis 8 entsprechen.

Im betonfreien Bereich dürfen die Stäbe keine Krümmung aufweisen. Der Anfangspunkt der Innenkrümmung muss von der freien Betonfläche in Stabrichtung gemessen mindestens 2  $\phi$  entfernt liegen.

Die Zugstäbe und die Querkraftstäbe bestehen im betonfreien Bereich aus nichtrostenden Betonstahlstäben oder Rundstäben aus nichtrostendem Stahl, die mit einem Betonstahl B500B gleichen Nenndurchmessers durch Abbrennstumpfschweißen miteinander verbunden werden. Abgestufte Nenndurchmesser der Zugstäbe bei Verwendung des Werkstoffes Nr. 1.4362, 1.4482 oder B500B NR 1.4482 "Inoxripp 4486" sind in den Kombinationen nach Anlage 2, Abbildung 4 möglich.

Die Druckkräfte werden über eine Druckplatte weitergeleitet, sie besteht aus Baustahl oder nichtrostendem Stahl, der an der Auflagerseite der Anschlusselemente an die Druckstäbe kraftschlüssig geschweißt wird.

#### 2.1.2 Werkstoffe

Es sind folgende Werkstoffe zu verwenden:

Betonstahl: B500B nach DIN 488-1

Nichtrostender Stahl: B500B NR, Werkstoff-Nr. 1.4571 nach allgemeiner bauaufsichtlicher Zulassung

B500B NR, Werkstoff-Nr. 1.4482 "Inoxripp 4486" nach allgemeiner bauaufsichtlicher Zulassung und Datenblatt

Stäbe aus nichtrostendem Stahl mit der Werkstoff-Nr. 1.4362 oder 1.4482 und den mechanischen Eigenschaften und Oberflächeneigenschaften gemäß Datenblatt

Stabstahl, Werkstoff-Nr. 1.4571, 1.4404, 1.4362 oder 1.4462 (Festigkeitsklassen S460 oder S690) oder für die Druckplatten 1.4301 (Festigkeitsklassen S355 oder S460 oder S690) nach DIN EN 10088-5 oder Z-30.3-6

Baustahl: S235JR, S235J0, S235J2, S355JR, S355J2 oder S355J0 nach DIN EN 10025-2, für die Druckplatten

Dämmstoff: Polystyrol-Hartschaum (EPS) nach DIN EN 13163

Brandschutzplatten: zementgebundene, witterungsbeständige Bauplatten vom Typ "AESTUVER Brandschutzplatte" gemäß europäisch technischer Bewertung Nr. ETA-11/0458

Der Beton der anschließenden Bauteile muss mindestens C20/25, bei Außenbauteilen mindestens C25/30 entsprechen.

### 2.2 Herstellung, Verpackung, Transport, Lagerung und Kennzeichnung

#### 2.2.1 Herstellung der Schweißverbindungen

Für die Schweißverbindungen gelten die Festlegungen der allgemeinen bauaufsichtlichen Zulassung Nr. Z-30.3-6 in Verbindung mit DIN EN ISO 17660-1.

Die Druckplatte wird an der Auflagerseite der Anschlusselemente an die Druckstäbe mittels einer umlaufenden Kehlnaht bzw. einer Stumpfnahht kraftschlüssig geschweißt. Die Stäbe sind mit solcher Länge herzustellen, dass die Stahldruckplatte 50 mm von der Plattenstirnseite entfernt liegt.

## 2.2.2 Verpackung und Kennzeichnung

Jede Verpackungseinheit von Plattenanschlüssen "Schöck Isokorb®" muss vom Hersteller dauerhaft und deutlich lesbar, z. B. mittels Aufkleber mit dem Übereinstimmungszeichen (Ü-Zeichen) nach den Übereinstimmungszeichen-Verordnungen der Länder gekennzeichnet werden. Die Kennzeichnung darf nur erfolgen, wenn die Voraussetzungen nach Abschnitt 2.3 "Übereinstimmungsbestätigung" erfüllt sind.

Zusätzlich muss die Kennzeichnung mindestens folgende Angaben enthalten:

- Zulassungsnummer (Z-15.7-239),
- Typenbezeichnung,
- Feuerwiderstandsfähigkeit.

An jedem einzelnen Plattenanschluss müssen eindeutige Angaben zum Einbau der Plattenanschlüsse und der Anschlussbewehrung angebracht werden. Der Hersteller hat jeder Lieferung eine Einbauanleitung beizufügen.

## 2.3 Übereinstimmungsbestätigung

### 2.3.1 Allgemeines

Die Bestätigung der Übereinstimmung des Bauproduktes "Schöck Isokorb®" mit den Bestimmungen dieser allgemeinen bauaufsichtlichen Zulassung muss für jedes Herstellwerk mit einer Übereinstimmungserklärung des Herstellers auf der Grundlage einer werkseigenen Produktionskontrolle und eines Übereinstimmungszertifikates einer hierfür anerkannten Zertifizierungsstelle sowie einer regelmäßigen Fremdüberwachung durch eine anerkannte Überwachungsstelle nach Maßgabe der folgenden Bestimmungen erfolgen: Für die Erteilung des Übereinstimmungszertifikates und die Fremdüberwachung einschließlich der dabei durchzuführenden Produktprüfungen hat der Antragsteller des Bauproduktes eine hierfür anerkannte Zertifizierungsstelle sowie eine hierfür anerkannte Überwachungsstelle einzuschalten.

Die Übereinstimmungserklärung hat der Hersteller durch Kennzeichnung der Bauprodukte mit dem Übereinstimmungszeichen (Ü-Zeichen) unter Hinweis auf den Verwendungszweck abzugeben.

Dem Deutschen Institut für Bautechnik ist von der Zertifizierungsstelle eine Kopie des von ihr erteilten Übereinstimmungszertifikats zur Kenntnis zu geben.

### 2.3.2 Werkseigene Produktionskontrolle

In jedem Herstellwerk ist eine werkseigene Produktionskontrolle einzurichten und durchzuführen. Unter werkseigener Produktionskontrolle wird die vom Hersteller vorzunehmende kontinuierliche Überwachung der Produktion verstanden, mit der dieser sicherstellt, dass die von ihm hergestellten Bauprodukte den Bestimmungen dieser allgemeinen bauaufsichtlichen Zulassung entsprechen.

Die werkseigene Produktionskontrolle soll mindestens die im Folgenden aufgeführten Maßnahmen einschließen:

- Überprüfung des Ausgangsmaterials und der Bestandteile:

Für das Anschlusselement "Schöck Isokorb®" dürfen nur Baustoffe verwendet werden, für die entsprechend den geltenden Normen und Zulassungen der Nachweis der Übereinstimmung geführt wurde und die entsprechend gekennzeichnet sind oder die nach den Regelungen dieser allgemeinen bauaufsichtlichen Zulassung überwacht und geprüft werden.

- Kontrolle und Prüfungen, die während der Herstellung durchzuführen sind:

Die Eigenschaften der Stäbe sind entsprechend der geltenden Zulassungen und Normen sowie Prüfpläne zu prüfen.

- Nachweise und Prüfungen, die am fertigen Bauprodukt durchzuführen sind:

Die Abmessungen des Bauproduktes "Schöck Isokorb®" und die Ausführung und Nachbehandlung der Schweißverbindungen sind an jedem Anschlusselement zu überprüfen.

Die Ergebnisse der werkseigenen Produktionskontrolle sind aufzuzeichnen und auszuwerten. Die Aufzeichnungen müssen mindestens folgende Angaben enthalten:

- Bezeichnung des Bauprodukts bzw. des Ausgangsmaterials und der Bestandteile,
- Art der Kontrolle oder Prüfung,
- Datum der Herstellung und der Prüfung des Bauprodukts bzw. des Ausgangsmaterials oder der Bestandteile,
- Ergebnis der Kontrollen und Prüfungen und soweit zutreffend Vergleich mit den Anforderungen,
- Unterschrift des für die werkseigene Produktionskontrolle Verantwortlichen.

Die Aufzeichnungen sind mindestens fünf Jahre aufzubewahren. Sie sind dem Deutschen Institut für Bautechnik und der zuständigen obersten Bauaufsichtsbehörde auf Verlangen vorzulegen.

Bei ungenügendem Prüfergebnis sind vom Hersteller unverzüglich die erforderlichen Maßnahmen zur Abstellung des Mangels zu treffen. Bauprodukte, die den Anforderungen nicht entsprechen, sind so zu handhaben, dass Verwechslungen mit übereinstimmenden ausgeschlossen werden. Nach Abstellung des Mangels ist - soweit technisch möglich und zum Nachweis der Mängelbeseitigung erforderlich - die betreffende Prüfung unverzüglich zu wiederholen.

### **2.3.3 Fremdüberwachung**

In jedem Herstellwerk ist das Werk und die werkseigene Produktionskontrolle durch eine Fremdüberwachung regelmäßig zu überprüfen, mindestens jedoch zweimal jährlich. Im Rahmen der Fremdüberwachung ist eine Erstprüfung des Bauproduktes "Schöck Isokorb®" durchzuführen und es sind auch Proben für Stichprobenprüfungen zu entnehmen. Die Probenahme und Prüfungen obliegen jeweils der anerkannten Überwachungsstelle.

Im Rahmen der Überprüfung der werkseigenen Produktionskontrolle sind sowohl der Zug- und Querkraftstab als auch der Druckstab zu prüfen und die Ergebnisse auszuwerten und mit den Anforderungen der Prüfpläne zu vergleichen.

Anzahl und Häufigkeit der Probenahme sind in den Prüfplänen festgelegt.

Die Ergebnisse der Zertifizierung und Fremdüberwachung sind mindestens fünf Jahre aufzubewahren. Sie sind von der Zertifizierungsstelle bzw. der Überwachungsstelle dem Deutschen Institut für Bautechnik und der obersten Bauaufsichtsbehörde auf Verlangen vorzulegen.

## **3 Bestimmungen für Planung, Bemessung und Ausführung**

### **3.1 Planung**

#### **3.1.1 Allgemeines**

Die mittels Plattenanschluss verbundenen Stahlbetonbauteile sind entsprechend den Technischen Baubestimmungen – insbesondere DIN EN 1992-1-1 in Verbindung mit DIN EN 1992-1-1/NA und DIN EN 1993-1-1 mit DIN EN 1993-1-1/NA - unter Beachtung der über die wärmegeämmte Fuge zu übertragenden Kräfte zu planen.

Mit den Plattenanschlüssen dürfen je nach Typ Biegemomente und/oder Querkräfte übertragen werden.

Die angeschlossene Platte ist durch Fugen zu unterteilen, die zur Minderung der Temperaturbeanspruchung entsprechend Abschnitt 3.1.2 angeordnet werden. Es gilt DIN EN 1992-1-1, wenn im Folgenden nichts anderes bestimmt wird.

Die in der Platte auftretenden Beanspruchungen werden über die Zug- und Druckglieder in der Fuge lokal übertragen und über einen Kraffteinleitungsbereich in die angeschlossenen Platten weitergeleitet. Der statische Nachweis für die Weiterleitung der übertragenen Kräfte ist zu führen. Die Abweichungen vom Dehnungszustand einer baugleichen Platte ohne Dämmfuge sind durch Einhaltung der Bestimmungen dieses Bescheides auf den Fugenbereich sowie die anschließenden Ränder begrenzt.

Der maximale Abstand der Zugbewehrung von 250 mm ist im Mittel einzuhalten. Es sind mindestens vier Druck-, Zug- und/oder Querkraftstäbe pro Meter Länge der angeschlossenen Platte anzuordnen. Der Achsabstand der Druckstäbe sollte den der Zugbewehrung nicht überschreiten. In Einzelfällen darf der Abstand auch bei dünneren Decken bis zu 300 mm betragen, wenn sichergestellt ist, dass pro Meter je vier Druck-, Zug- und/oder Querkraftstäbe angeordnet sind. Im Abstand  $h$  vom Fugenrand darf dann der ungestörte Dehnungszustand angenommen werden.

Veränderliche Momente und Querkräfte entlang eines angeschlossenen Randes sind bei der Bemessung zu berücksichtigen.

Eine Beanspruchung der Plattenanschlüsse durch lokale Torsionsmomente ist auszuschließen.

Kleine Normalkräfte aus Zwang in den Gurtstäben, wie sie am Ende der Linienlager z. B. neben freien Rändern oder Dehnfugen auftreten, dürfen rechnerisch vernachlässigt werden. Zwangsnormalkräfte in Richtung der Stäbe der Plattenanschlüsse müssen ausgeschlossen werden (Beispiel siehe Anlage 11).

Werden die an die Plattenanschlüsse anschließenden Deckenplatten als Elementdeckenplatten ausgeführt, ist ein Ortbetonstreifen gemäß Anlage 6 zwischen Plattenanschluss und Elementdecke auszubilden.

### 3.1.2 Achs- und Fugenabstände

Der Mindestachsabstand vom freien Rand bzw. der Dehnungsfuge muss bei den Zug- und Druckgliedern sowie bei den Querkraftstäben 5 cm betragen, darf aber nicht größer als die Hälfte des zulässigen Maximalabstandes der Stäbe untereinander sein. Die Regelungen nach Abschnitt 3.2.3.3 sind zu berücksichtigen.

In den außenliegenden Betonbauteilen sind rechtwinklig zur Dämmschicht Dehnfugen zur Begrenzung der Beanspruchung aus Temperatur einzubauen.

Der Fugenabstand ist der nachfolgenden Tabelle 3.1 zu entnehmen.

**Tabelle 3.1: Zulässige Fugenabstände in [m]**

Dicke der Dämmfuge [mm]	Stabdurchmesser in der Fuge [mm]						
	≤ 9,5	10	11	12	14	16	20
60	8,1	7,8	7,3	6,9	6,3	5,6	5,1
80	13,5	13,0	12,2	11,7	10,1	9,2	8,0
120	23,0	21,7	20,6	19,8	17,0	15,5	13,5

### 3.1.3 Bauliche Durchbildung

In den Stahlbetonplatten ist die Mindestbetondeckung DIN EN 1992-1-1 einzuhalten. Dies gilt für die Zugstäbe, die Querbewehrung oder eine vorhandene Montagebewehrung.

Die Bewehrung der an die Plattenanschlüsse anschließenden Betonkonstruktionen ist unter Berücksichtigung der erforderlichen Betondeckung nach DIN EN 1992-1-1 bis an die Dämmschicht heranzuführen.





Das Anschlusselement "Schöck Isokorb®" ist an seiner Ober- und Unterseite durch eine in Abschnitt 2.1.2 definierte Brandschutzplatte vollflächig zu bekleiden. Die erforderliche Dicke  $t$  der Brandschutzplatte ist gemäß Datenblatt festgelegt. Die Mindestbetondeckung  $c$  von 30 mm sowie der Mindestachsabstand  $u$  von 35 mm der Betonstahlbewehrung bzw. Druckplatten sind einzuhalten. Die Brandschutzplatten sind im Bereich von planmäßigen Zugbeanspruchungen mit einem seitlichen Überstand von 10 mm gegenüber dem Dämmstoffkörper auszuführen (siehe Anlage 8).

Auf die oben beschriebene Bekleidung mit Brandschutzplatten darf bei Anforderungen an den Feuerwiderstand "feuerhemmend" verzichtet werden, wenn eine Beflammung des Fugenbereichs des Anschlusselementes "Schöck Isokorb®" – auf der Seite, auf der die Brandschutzplatte entfällt – infolge der konstruktiven Gegebenheiten ausgeschlossen ist. Dies kann z. B. durch eine Überdeckung des Fugenbereichs mit aufgehenden Wänden aus Beton oder Mauerwerk bzw. eine entsprechende Anordnung des unteren direkten Auflagers (s. Anlage 8, Abb. 16) erfolgen.

### 3.1.5 Brandverhalten

Die "Schöck Isokorb®"-Komponenten werden hinsichtlich ihres Brandverhaltens folgenden bauaufsichtlichen Anforderungen zugeordnet:

Tragende Komponenten:

- Bewehrungsstäbe oder Druckplatten aus Stahl: nichtbrennbar<sup>1</sup>

Nichttragende Komponenten:

- Brandschutzplatten: nichtbrennbar<sup>1</sup>
- EPS-Dämmung: normalentflammbar<sup>1</sup>

### 3.1.6 Wärmeschutz

Für die Beurteilung des Wärmeschutzes sind folgende Nachweise zu führen:

a) Beurteilung der Tauwassergefahr (Unterschreitung der Tauwassertemperatur):

Es ist der rechnerische Nachweis nach DIN 4108-2, Abschnitt 6.2 zu führen. Es ist der Temperaturfaktor an der ungünstigsten Stelle für die Mindestanforderung von  $f_{Rsi} \geq 0,7$  und  $\theta_{si} \geq 12,6^\circ\text{C}$  entsprechend DIN EN ISO 10211 nachzuweisen.

b) Berücksichtigung des erhöhten Transmissionswärmeverlustes:

Der Plattenanschluss darf, wenn kein genauere Nachweis geführt wird, als thermisch getrennte Konstruktion im Sinne von DIN 4108 Bbl. 2 angesehen werden. Es darf daher mit einem pauschalen spezifischen Wärmebrückenzuschlag von  $\Delta U_{WB} = 0,05 \text{ W/m}^2\text{K}$  für die gesamte Umfassungsfläche gerechnet werden.

### 3.1.7 Dauerhaftigkeit und Korrosionsschutz

Die Anforderungen an die Dauerhaftigkeit werden in DIN EN 1992-1-1, Abschnitt 4 festgelegt. Die Mindestbetonfestigkeitsklassen sowie die Mindestbetondeckung in Abhängigkeit von den jeweiligen Umweltbedingungen sind entsprechend DIN EN 1992-1-1 einzuhalten. Der Korrosionsschutz wird durch Einhaltung der Betondeckung der bauseitigen Bewehrung nach DIN EN 1992-1-1 und Verwendung der Werkstoffe nach diesem Bescheid gewährleistet.

## 3.2 Bemessung

### 3.2.1 Allgemeines

Der statische Nachweis ist für jeden Einzelfall zu erbringen. Dabei dürfen auch typengeprüfte Bemessungstabellen verwendet werden.

Bei der Ermittlung der Schnittgrößen und der Anordnung der Bewehrung sind die Fachwerkmodelle nach Anlage 9 zugrunde zu legen. Zur Bemessung des Fachwerks sind die Schnittgrößen  $M_{Ed}$  und  $V_{Ed}$  in der Bezugsachse anzusetzen. Es darf mit  $z = z_{\text{Fachwerk}}$  gerechnet werden. Die Grundsätze für die Bemessung von Stabwerken nach DIN EN 1992-1-1 und DIN EN 1992-1-1/NA, Abschnitt 6.5 sind anzuwenden. Die Berechnung der Schnittgrößen darf nur durch linearelastische Verfahren erfolgen. Verfahren mit Umlagerung von Schnittgrößen, der Plastizitätstheorie und nichtlineare Verfahren dürfen nicht angewendet werden.

Im Bereich der Dämmschicht ist das Stabwerk nach den Bestimmungen von DIN EN 1993-1-1 und DIN EN 1993-1-1/NA, ergänzt durch DIN EN 1993-1-4 und DIN EN 1993-1-4/NA sowie den Festlegungen dieses Bescheides nachzuweisen. Im Einleitungsbereich der Stäbe in den Beton beidseitig der Dämmschicht und in dem daran anschließenden Stahlbetonbereich gilt DIN EN 1992-1-1, ergänzt durch die in diesem Bescheid enthaltenen Festlegungen.

Die Druck- und Zugstäbe sowie die Querkraftstäbe sind für die aus den Fachwerkmodellen berechneten Kräfte zu bemessen. Dabei erhalten die Querkraftstäbe nur Zugkräfte.

Die in der Dämmschicht erforderliche Querkraftbewehrung bestimmt nicht die Mindestplattendicke nach DIN EN 1992-1-1 und DIN EN 1992-1-1/NA, Abschnitt 9.3.2(1).

Die vereinfachte Annahme einer starren Auflagerung des stützenden Bauteils ist nur zulässig, wenn die Steifigkeitsverhältnisse von angeschlossenem und stützendem Bauteil durch diese Annahme ausreichend genau beschrieben werden. Ansonsten sind die linear veränderlichen Momente und Querkräfte entlang des Plattenrandes zu berücksichtigen (siehe Abschnitt 3.1.1).

An den Stirnflächen, die der Dämmung der anzubindenden Bauteile zugewandt sind, ist eine bauseitige Vertikalbewehrung anzuordnen, die sich aus Aufhängebewehrung und Spaltzugbewehrung ergibt, wobei mindestens eine konstruktive Randeinfassung R nach Abschnitt 3.1.3 anzuordnen ist. Die Vertikalbewehrung ist nach Anlage 10 zu ermitteln.

Bei nach oben gerichteten (abhebenden) Querkraften oder für obenliegenden Druckgurt sowie untenliegenden Zuggurt sind die Angaben für die bauseitige Vertikalbewehrung sinngemäß für den entgegengesetzten Lastabtrag anzusetzen.

Als Vertikalbewehrung angerechnet werden können:

- konstruktive Randeinfassung nach Abschnitt 3.1.3
- Gitterträger mit einem maximalen Abstand von 100 mm ab Dämmfuge.

### 3.2.2 Feuerwiderstand

Beim Nachweis sind die Schnittgrößen an den Plattenrändern für die außergewöhnliche Bemessungssituation zu berücksichtigen, die aus dem Plattenanschluss mittels "Schöck Isokorb®" resultieren.

Für den Brandfall ist die Aufnahme bzw. Übertragung der Schnittgrößen, die sich aus der außergewöhnlichen Bemessungssituation ergeben, über das Anschlusselement "Schöck Isokorb®" von der angeschlossenen Stahlbetonplatte zum Stahlbetonbauteil nachzuweisen.

Für eine Brandeinwirkung nach ETK gemäß DIN 4102-2 von der Unterseite oder von der Oberseite (Brand von oben nach unten) ist zur Erfüllung dieses Nachweises für die Ausführungsvarianten gemäß Tabelle 3.1 folgende Bedingung einzuhalten:

$$E_{d,fi} / R_d \leq 0,7$$

mit

$E_{d,fi}$  Einwirkung aus der außergewöhnlichen Bemessungssituation

$R_d$  Bemessungswert des Widerstandes unter normalen Temperaturen (Kaltfall)

Für die jeweiligen Ausführungsvarianten ist dafür die in Tabelle 3.1 angegebene Feuerwiderstandsdauer in Minuten nachgewiesen worden.

**Tabelle 3.2: Anwendung der Ausführungsvarianten gemäß Anlage 8 bei Anforderungen an den Feuerwiderstand (Tragfähigkeit)**

Feuerwiderstandsdauer in Minuten (Tragfähigkeit)	feuerwiderstandsfähige Ausführungsvariante gemäß Anlage 8
30	Abb. 14, 15 und 16
60	Abb. 14 und 15
90	Abb. 14 und 15

Der Nachweis des Raumabschlusses für den Anschluss der Stahlbetonplatte an das Stahlbetonbauteil mittels "Schöck Isokorb®" gilt für die gemäß Tabelle 3.2 angegebene Feuerwiderstandsdauer und in Anlage 8, Abb. 14 angegebene Ausführungsvariante als erbracht.

### 3.2.3 Besondere Festlegungen im Bereich der Dämmfuge und im Einleitungsbereich für die Nachweise im Grenzzustand der Tragfähigkeit

#### 3.2.3.1 Nachweis der Druckstäbe

Die für den Nachweis der Druckstäbe ansetzbaren Beanspruchbarkeiten sind in Anlage 13 angegeben.

Für die Druckstäbe mit angeschweißten Druckplatten ist die Einleitung der Druckspannungen in den Beton als Teilflächenbelastung nach DIN EN 1992-1-1 und DIN EN 1992-1-1/NA, Abschnitt 6.7 nachzuweisen.

Die Überlagerung benachbarter Lastausbreitungsflächen ist zu berücksichtigen.

Es ist nachzuweisen, dass die auftretenden Spaltzugkräfte aufgenommen werden können.

#### 3.2.3.2 Nachweis der Zugstäbe und Querkraftstäbe

Die Querkraftstäbe sind planmäßig auf Zug zu bemessen.

Der Nachweis ist entsprechend DIN EN 1993-1-4, in Verbindung mit DIN EN 1993-1-4/NA zu führen.

Dabei sind bei der Bemessung die Festigkeiten und Teilsicherheitsbeiwerte nach Tabelle 3.3 zugrunde zu legen. Höhere Werte dürfen - auch bei Verwendung von Stählen höherer Festigkeitsklassen - nicht in Rechnung gestellt werden.

**Tabelle 3.3: Streckgrenzen und Teilsicherheitsbeiwerte für die verwendeten Stäbe**

Stab aus:	Rechenwert der charakteristischen Streckgrenze in N/mm <sup>2</sup>	Teilsicherheitsbeiwert
B500B NR	500	1,15
Rundstahl S 460/S 690	460	1,10
"1.4362-700" nach Datenblatt	700 (für Zugstäbe) 500 (für Querkraftstäbe)	1,15
"1.4482-700" nach Datenblatt		
"1.4362-800" nach Datenblatt	(für Zugstäbe) 700 < f <sub>yk</sub> ≤ 820	1,21
"1.4482-800" nach Datenblatt		

Der statische Nachweis der Tragfähigkeit der Schweißverbindung zwischen Betonstahl und nichtrostendem Betonstahl bzw. Rundstahl muss nicht gesondert erbracht werden. Dies gilt auch für die Ausführung mit den Durchmesserkombinationen nach Anlage 2.

### 3.2.3.3 Querkrafttragfähigkeit im Bereich der Dämmfuge

Die Bemessung der Querkrafttragfähigkeit der anschließenden Deckenplatten ist unter Berücksichtigung von DIN EN 1992-1-1 und DIN EN 1992-1-1/NA, Abschnitt 6.2 zu führen.

Der zur Vermeidung von Betonversagen zu führende Nachweis des erforderlichen Biegerollendurchmessers im Bereich der Krafteinleitung an der Dämmfuge kann entfallen, wenn bei Einhaltung der Biegerollendurchmesser gemäß Anlagen 2 bis 5 der Achsabstand der Querkraftstäbe im Mittel und zum freien Rand bzw. zur Dehnungsfuge mindestens 10 cm beträgt (siehe Abschnitt 3.1.2). Unterschreitet der Achsabstand den Mindestwert von 10 cm, ist der Nachweis des erforderlichen Biegerollendurchmessers nach DIN EN 1992-1-1 und DIN EN 1992-1-1/NA, Abschnitt 8.3, Gleichung (8.1) zu führen.

### 3.2.3.4 Nachweis der Ermüdung infolge Temperaturdifferenz

Spannungsnachweise und Betriebsfestigkeitsnachweise (Ermüdung) für Normalkräfte und Stabbiegung infolge Verformung durch Temperaturdifferenzen der zu verbindenden Bauteile gemäß DIN EN 1993-1-4/NA, NCI zu 8 brauchen nicht geführt zu werden. Diese Nachweise gelten als im Rahmen des Zulassungsverfahrens erbracht, indem die Fugenabstände in den außenliegenden Bauteilen nach Abschnitt 3.1.2 begrenzt werden.

### 3.2.3.5 Festlegungen für die Nachweise im Krafteinleitungsbereich der Betonbauteile

Für den Nachweis der Querkrafttragfähigkeit der ungestörten Platten gilt DIN EN 1992-1-1 und DIN EN 1992-1-1/NA, Abschnitt 6.2. Insbesondere für den Bemessungswert der Querkrafttragfähigkeit der Platten ohne Querkraftbewehrung wird eine gleichmäßig über die Betondruckzone verteilte Querkraft zugrunde gelegt. Daher sind die Elemente mit möglichst gleichmäßigem Abstand einzubauen.

Pro Meter dürfen nicht weniger als vier Druck-, Zug- und oder Querkraftstäbe angeordnet werden und einzelne Abstände 300 mm nicht überschreiten.

### 3.2.3.6 Verankerungslängen und Übergreifungsstöße der durch die Wärmdämmschicht führenden Stäbe

Die Zugstäbe sind mit den Zugstäben der angrenzenden Platten zu stoßen. Bei Verwendung von abgestuften Zugstäben (siehe Anlage 2) aus nichtrostendem Stahl der Werkstoff-Nr. 1.4362, 1.4482 oder B500B NR, Werkstoff-Nr. 1.4482 "Inoxripp 4486" ist der Zuschlag der Übergreifungslänge  $\Delta l_0$  nach Anlage 2, Abb. 4 zur erforderlichen Übergreifungslänge nach DIN EN 1992-1-1 zu berücksichtigen.

Die Querkraftstäbe sind mit ihren geraden Schenkeln in den Platten zu verankern. In der Zugzone sind die Querkraftstäbe mit  $l_0 = 1,3 l_{bd} \geq 1,3 l_{b,min}$  nach DIN EN 1992-1-1 und DIN EN 1992-1-1/NA, Gleichung (8.4) mit der Zugbewehrung der anzuschließenden Platte zu übergreifen, sofern sich nicht nach DIN EN 1992-1-1 und DIN EN 1992-1-1/NA, Gleichung (8.10) höhere Werte ergeben. Die Druckstäbe sind mindestens mit  $l_{bd}$  nach DIN EN 1992-1-1 in den Platten zu verankern.

Bei Plattenanschlüssen, die ausschließlich Querkräfte übertragen, ist die Zugbewehrung der anzuschließenden Platte an der Stirnseite mittels Haken in der Druckzone zu verankern. Alternativ können an jedem Querkraftstab Steckbügel oder allgemein bauaufsichtlich zugelassene Gitterträger nach Anlage 4 und 5, Abb. 8 bzw. 11 angeordnet werden. Bei Verwendung von Gitterträgern muss die Zugbewehrung über den Gitterträgeruntergurten liegen.

Zur Aufnahme der entstehenden Querzugkräfte ist zusätzlich zur Querbewehrung gemäß DIN EN 1992-1-1 und DIN EN 1992-1-1/NA, Abschnitt 8.7.4 im Übergreifungsbereich der Stäbe bei einem Achsabstand größer als 20 mm eine Querbewehrung gemäß DIN EN 1992-1-1 und DIN EN 1992-1-1/NA, Abschnitt 8.7.4.1 anzuordnen und am Querschnittsrand zu verankern.

Im Bereich der Plattenanschlüsse ist eine Staffelung der Zugbewehrung nicht zulässig.

### 3.2.4 Besondere Festlegungen im Bereich der Dämmfuge und Einleitungsbereich für die Nachweise im Grenzzustand der Gebrauchstauglichkeit

#### 3.2.4.1 Begrenzung der Rissbreiten

Es gilt DIN EN 1992-1-1 und DIN EN 1992-1-1/NA, Abschnitt 7.3. An der Stirnseite der Fugen sowie im Kraffeinleitungsbereich ist ein zusätzlicher Nachweis nicht erforderlich, wenn die Regelungen dieses Bescheides eingehalten werden.

#### 3.2.4.2 Begrenzung der Verformungen

Bei der Berechnung der Durchbiegung sind die elastischen Verformungen des Plattenanschlusses und des angrenzenden Plattenbetons sowie die Temperaturdehnungen zu berücksichtigen. Der Nachweis der Verformungen erfolgt unter der quasi-ständigen Einwirkungskombination, gemäß Anlagen 11 und 12, wobei der Verbund bei glatten Stäben zu vernachlässigen ist.

Bei Verwendung von nichtrostendem Stahl der Werkstoff-Nr. 1.4362, 1.4482 oder B500B NR, Werkstoff-Nr. 1.4482 "Inoxripp 4486" (siehe Abschnitt 2.1.2) im Bereich der Zugstäbe sind die elastischen Verformungen infolge der ansetzbaren Streckgrenze (siehe Abschnitt 3.2.3.2, Tabelle 3.2) zu berücksichtigen.

### 3.3 Bestimmungen für die Ausführung

Die tragenden wärmedämmenden Verbindungen zwischen Stahlbetonplatten unter Verwendung von "Schöck Isokorb®" sind entsprechend den Technischen Baubestimmungen -insbesondere DIN EN 1992-1-1 in Verbindung mit DIN EN 1992-1-1/NA und DIN EN 1993-1-1 mit DIN EN 1993-1-1/NA - auszuführen.

Das Anschlusselement "Schöck Isokorb®" ist entsprechend der Einbauanweisung des Herstellers einzubauen.

Die bauausführende Firma hat zur Bestätigung der Übereinstimmung der Bauart mit der von diesem Bescheid erfassten allgemeinen Bauartgenehmigung eine Übereinstimmungs-erklärung gemäß §§ 16a Abs. 5 i.V.m. 21 Abs. 2 MBO abzugeben.

Folgende Normen, Zulassungen und Verweise werden in diesem Bescheid in Bezug genommen:

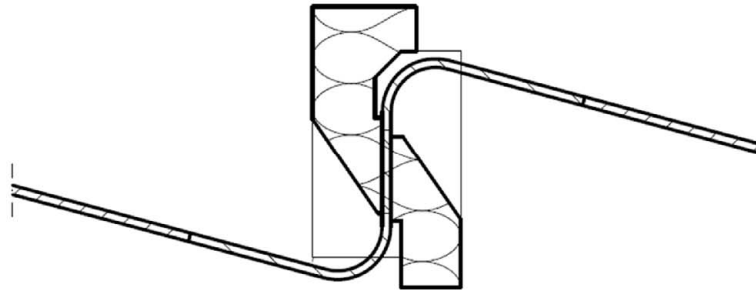
- DIN 488-1:2009-08                      Betonstahl - Teil 1: Stahlsorten, Eigenschaften, Kennzeichnung
- DIN 4102-2:1977-09                    Brandverhalten von Baustoffen und Bauteilen; Bauteile, Begriffe, Anforderungen und Prüfungen
- DIN 4108-2:2013-02                    Wärmeschutz und Energie-Einsparung in Gebäuden - Teil 2: Mindestanforderungen an den Wärmeschutz
- DIN 4108 Bbl. 2:2019-06              Wärmeschutz und Energie-Einsparung in Gebäuden - Wärmebrücken - Planungs- und Ausführungsbeispiele
- DIN EN 1992-1-1:2011-01 + A1:2015-03  
Eurocode 2: Bemessung und Konstruktion von Stahlbeton- und Spannbetontragwerken - Teil 1-1: Allgemeine Bemessungsregeln und Regeln für den Hochbau; Deutsche Fassung EN 1992-1-1:2004+AC:2010+A1:2014                      **und**  
DIN EN 1992-1-1/NA:2013-04 + A1:2015-12  
Nationaler Anhang - National festgelegte Parameter - Eurocode 2: Bemessung und Konstruktion von Stahlbeton- und Spannbetontragwerken - Teil 1-1: Allgemeine Bemessungsregeln und Regeln für den Hochbau

- DIN EN 1993-1-1:2010-10 + A1:2014-07  
Eurocode 3: Bemessung und Konstruktion von Stahlbauten - Teil 1-1: Allgemeine Bemessungsregeln und Regeln für den Hochbau; Deutsche Fassung EN 1993-1-1:2005+AC:2009  
**und**
- DIN EN 1993-1-1/NA:2015-08 Nationaler Anhang - National festgelegte Parameter - Eurocode 3: Bemessung und Konstruktion von Stahlbauten - Teil 1-1: Allgemeine Bemessungsregeln und Regeln für den Hochbau
- DIN EN 1993-1-4:2015-10 Eurocode 3: Bemessung und Konstruktion von Stahlbauten - Teil 1-4: Allgemeine Bemessungsregeln - Ergänzende Regeln zur Anwendung von nichtrostenden Stählen; Deutsche Fassung EN 1993-1-4:2006+A1:2015  
**und**
- DIN EN 1993-1-4/NA:2017-01 Nationaler Anhang - National festgelegte Parameter - Eurocode 3: Bemessung und Konstruktion von Stahlbauten - Teil 1-4: Allgemeine Bemessungsregeln - Ergänzende Regeln zur Anwendung von nichtrostenden Stählen
- DIN EN 10025-2:2005-01 Warmgewalzte Erzeugnisse aus Baustählen – Teil 2: Technische Lieferbedingungen für unlegierte Baustähle; Deutsche Fassung EN 10025-1:2004
- DIN EN 10088-5:2009-07 Nichtrostende Stähle - Teil 5: Technische Lieferbedingungen für Stäbe, Walzdraht, gezogenen Draht, Profile und Blankstahlerzeugnisse aus korrosionsbeständigen Stählen für das Bauwesen; Deutsche Fassung EN 10088-5:2009
- DIN EN 13163:2016-08 Wärmedämmstoffe für Gebäude - Werkmäßig hergestellte Produkte aus expandiertem Polystyrol (EPS) - Spezifikation; Deutsche Fassung EN 13163:2012+A1:2015
- DIN EN 15651-1:2012-12 Fugendichtstoffe für nichttragende Anwendungen in Gebäuden und Fußgängerwegen - Teil 1: Fugendichtstoffe für Fassadenelemente
- DIN EN ISO 1163-1:1999-10 Weichmacherfreie Polyvinylchlorid (PVC-U) - Formmassen - Teil 1: Bezeichnungssystem und Basis für Spezifikationen (ISO 1163-1:1995); Deutsche Fassung EN ISO 1163-1:1999
- DIN EN ISO 1163-2:1999-10 Weichmacherfreie Polyvinylchlorid (PVC-U) - Formmassen - Teil 2: Herstellung von Probekörpern und Bestimmung von Eigenschaften (ISO 1163-2:1995); Deutsche Fassung EN ISO 1163-2:1999
- DIN EN ISO 10211:2018-03 Wärmebrücken im Hochbau - Wärmeströme und Oberflächentemperaturen - Detaillierte Berechnungen (ISO 10211:2007); Deutsche Fassung EN ISO 10211:2017
- DIN EN ISO 17660-1:2006-12 Schweißen - Schweißen von Betonstahl - Teil 1: Tragende Schweißverbindungen (ISO 15660-1:2006), Deutsche Fassung EN ISO 17660-1:2006
- Z-30.3-6 Erzeugnisse, Bauteile und Verbindungselemente aus nichtrostenden Stählen vom 1. Mai 2022

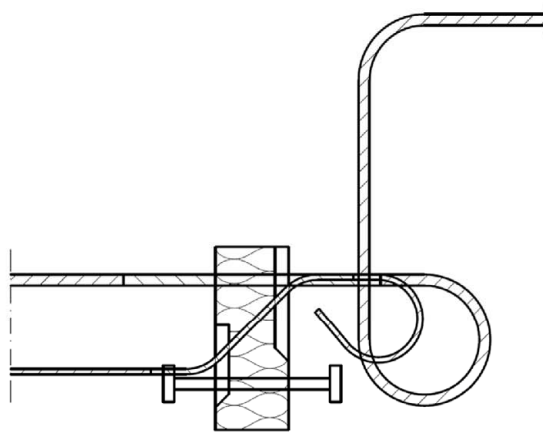
- ETA-11/0458 AESTUVER Brandschutzplatte vom 18. Juni 2021
- Das Datenblatt ist beim Deutschen Institut für Bautechnik und der für die Fremdüberwachung eingeschalteten Stelle hinterlegt.
- Der Prüfplan ist beim Deutschen Institut für Bautechnik und der für die Fremdüberwachung eingeschalteten Stelle hinterlegt.

Dipl.-Ing. Beatrix Wittstock  
Referatsleiterin

Beglaubigt  
Kisan



**Abb. 1:** Schöck Isokorb® Typ V



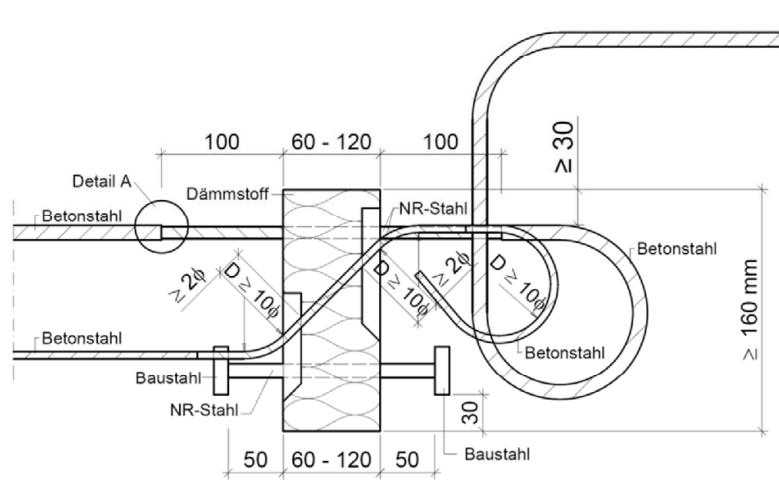
**Abb. 2:** Schöck Isokorb® Typ KX (Variante Höhenversatz)

Schöck Isokorb® zum Anschluss von Stahlbetonplatten

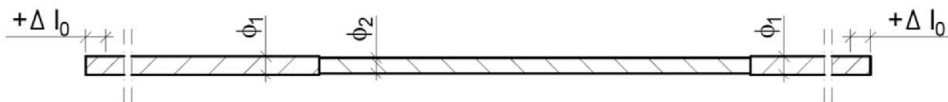
Typenübersicht

**Anlage 1**





**Abb. 3:** Schöck Isokorb® Typ KX (Variante Höhenversatz) mit abgestuften Nenndurchmesser der Zugstäbe



abgestufte Zugstäbe	Betonstahl	Nichtrostender Stahl	
$\phi_1 - \phi_2 - \phi_1$	$\phi_1$ (mm) $R_{p0,2}$ (N/mm <sup>2</sup> )	$\phi_2$ (mm) $R_{p0,2}$ (N/mm <sup>2</sup> )	$\Delta l_0$ (mm)
8 - 6,5 - 8	8 500	6,5 800	20
8 - 7 - 8	8 500	7 700	13
10 - 8 - 10	10 500	8 700 / (820 optional)	20
12 - 9,5 - 12	12 500	9,5 820	20
12 - 10 - 12	12 500	10 700	17
12 - 11 - 12	12 500	11 700	9
14 - 12 - 14	14 500	12 700	14

**Abb. 4:** Durchmesserkombinationen und Zuschläge zur Übergreifungslänge

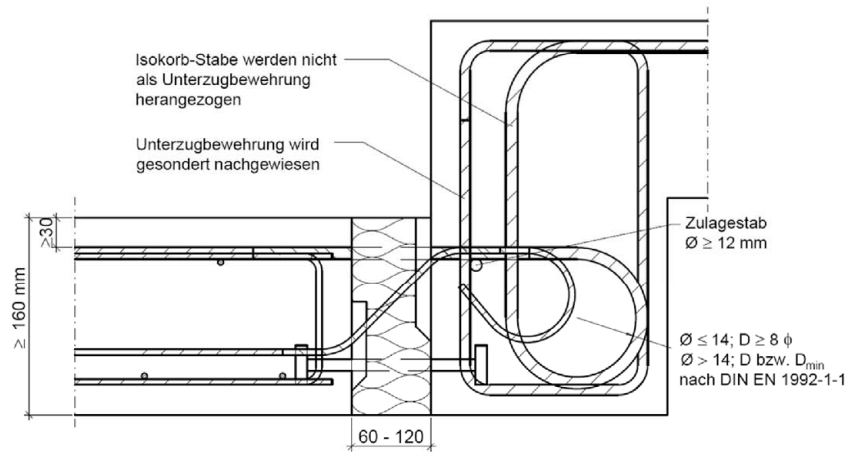
Spezifizierung der Werkstoffe s. Abschn. 2.1.2

Schöck Isokorb® zum Anschluss von Stahlbetonplatten

Typ KX (Variante Höhenversatz) mit abgestuften Zugstäben

**Anlage 2**

### Schöck Isokorb® Typ KX (Variante Höhenversatz)

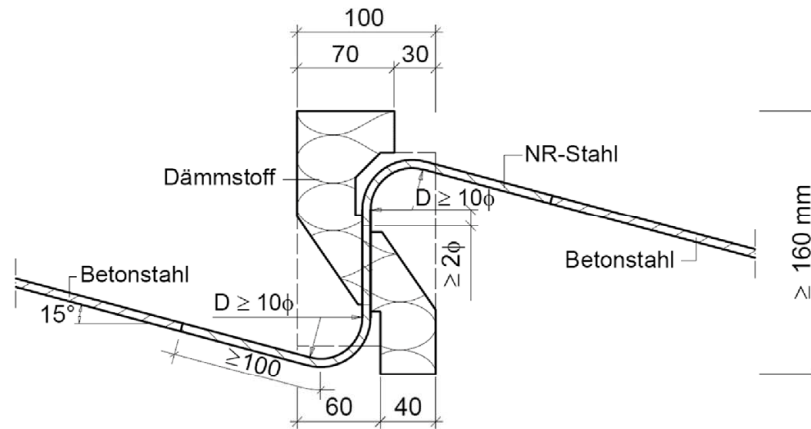


**Abb. 5:** Beispiel Schöck Isokorb® Typ KX (Variante Höhenversatz) mit Vertikalbewehrung (balkonseitig)

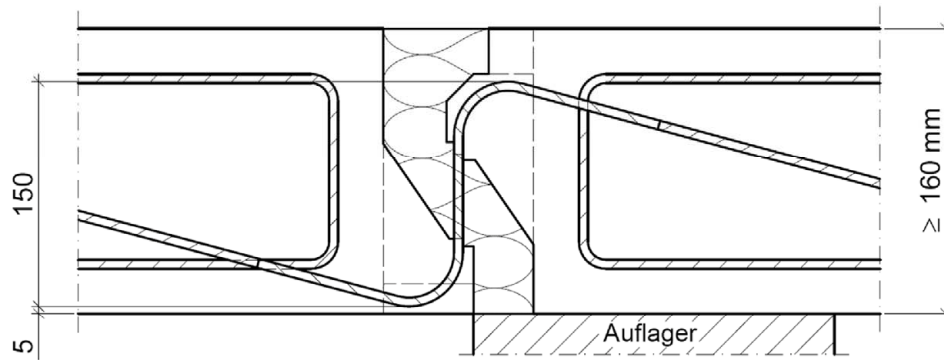
Spezifizierung der Werkstoffe s. Abschn. 2.1.2

Schöck Isokorb® zum Anschluss von Stahlbetonplatten	<b>Anlage 3</b>
Typ KX (Variante Höhenversatz)	

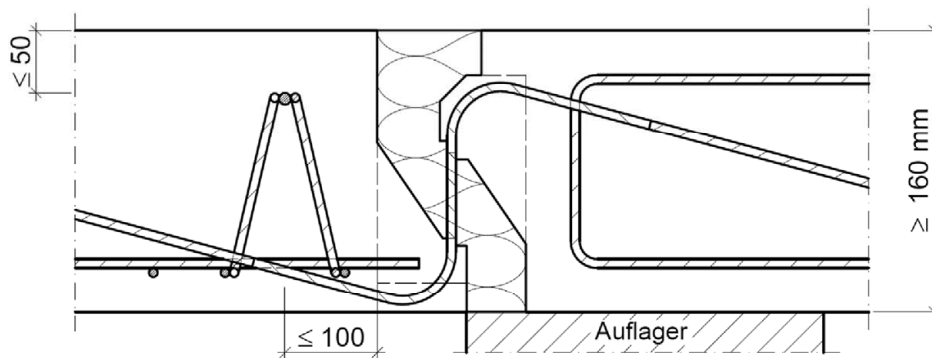
### Schöck Isokorb® Typ V



**Abb. 6:** Schöck Isokorb® Typ V



**Abb. 7:** Beispiel Schöck Isokorb® Typ V mit Vertikalbewehrung nach Abschn. 3.2.1

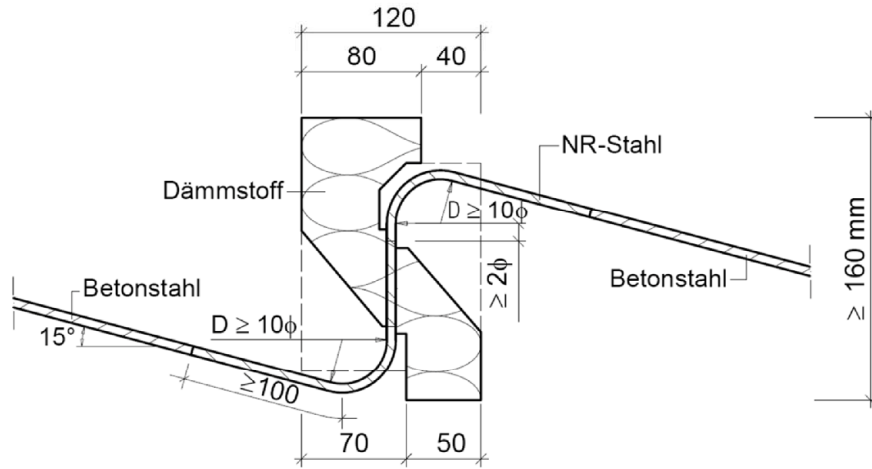


**Abb. 8:** Beispiel Schöck Isokorb® Typ V mit Vertikalbewehrung nach Abschn. 3.2.1

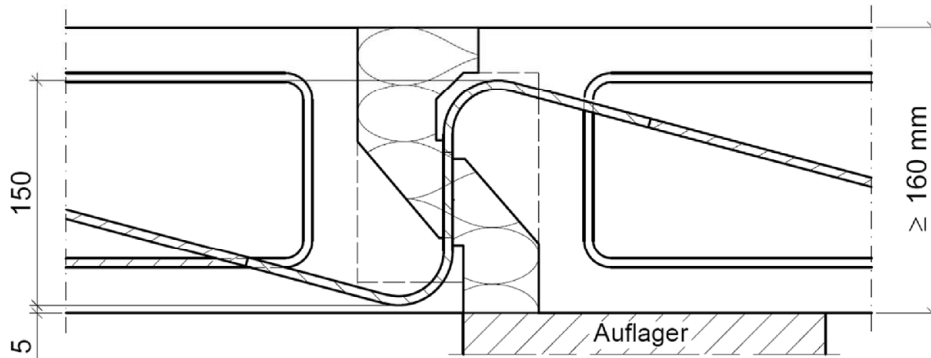
Spezifizierung der Werkstoffe s. Abschn. 2.1.2

Schöck Isokorb® zum Anschluss von Stahlbetonplatten	<b>Anlage 4</b>
Typ V	

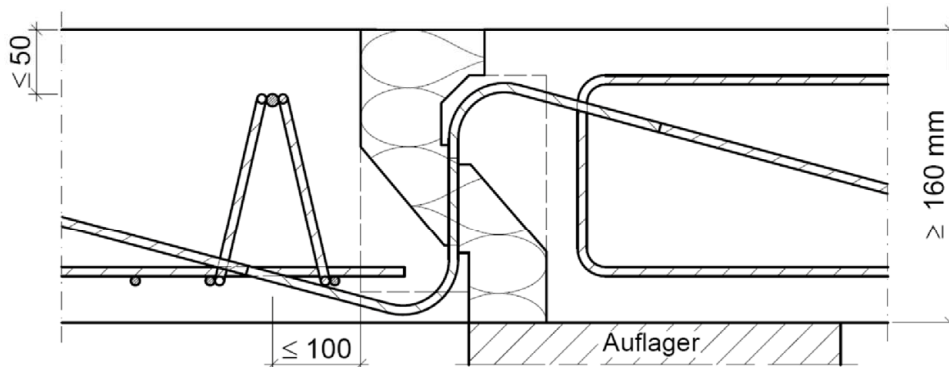
**Schöck Isokorb® Typ V**



**Abb. 9:** Schöck Isokorb® Typ V



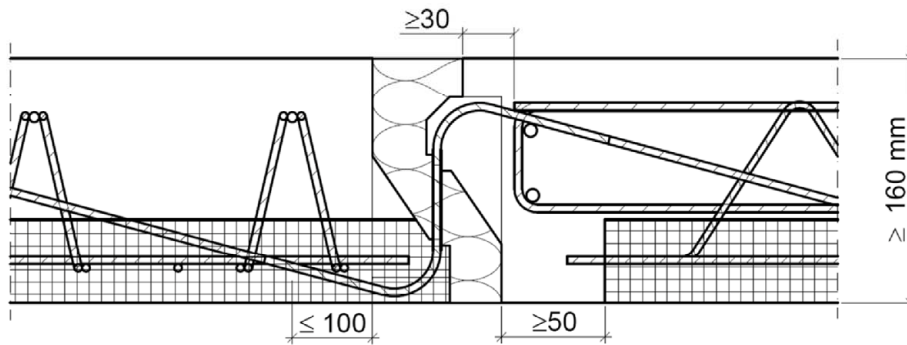
**Abb. 10:** Beispiel Schöck Isokorb® Typ V mit Vertikalbewehrung nach Abschn. 3.2.1



**Abb. 11:** Beispiel Schöck Isokorb® Typ V mit Vertikalbewehrung nach Abschn. 3.2.1

Spezifizierung der Werkstoffe s. Abschn. 2.1.2

Schöck Isokorb® zum Anschluss von Stahlbetonplatten	<b>Anlage 5</b>
Typ V	

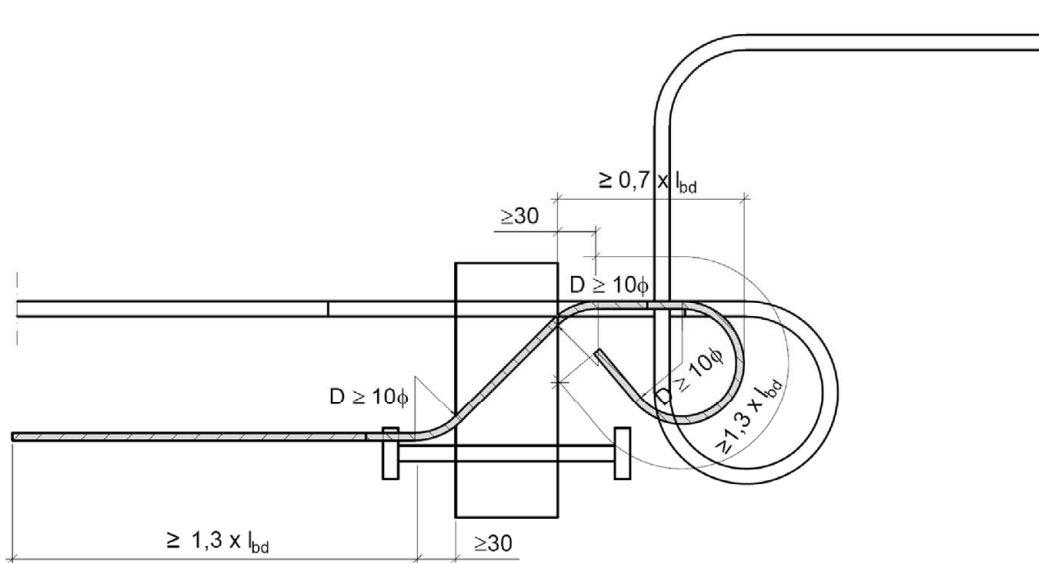


**Abb. 12:** Beispiel Schöck Isokorb® Typ V mit Elementplatten

Schöck Isokorb® zum Anschluss von Stahlbetonplatten

Einbausituation bei Elementdecken

**Anlage 6**



**Abb. 13:** Schöck Isokorb® Typ KX (Variante Höhenversatz)

mit  $l_{bd} \geq l_{b,min}$  nach DIN EN 1992-1-1

Schöck Isokorb® zum Anschluss von Stahlbetonplatten

Verankerungs- und Übergreifungslängen der Querkraftstäbe

**Anlage 7**

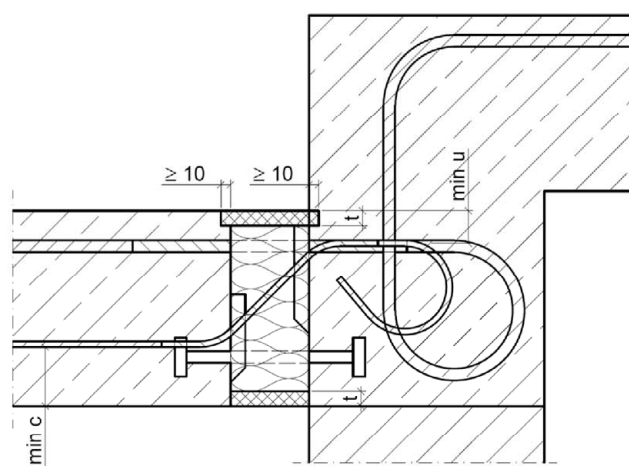


Abb. 14: Schöck Isokorb® Typ KX

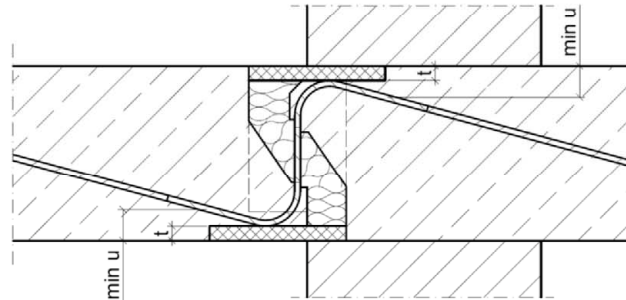


Abb. 15: Schöck Isokorb® Typ V

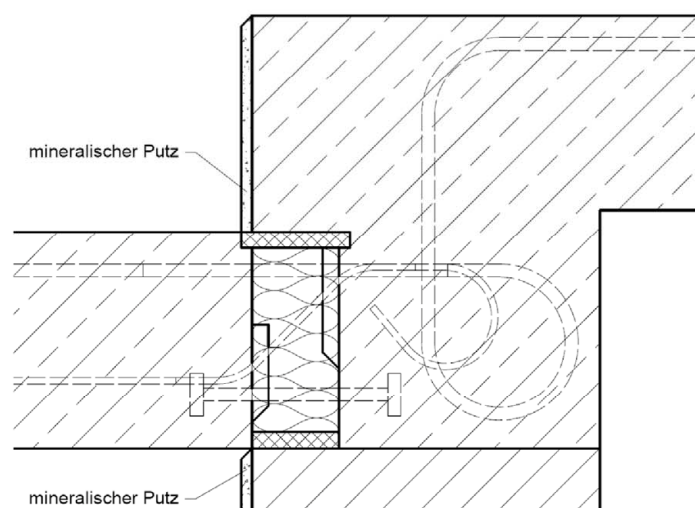


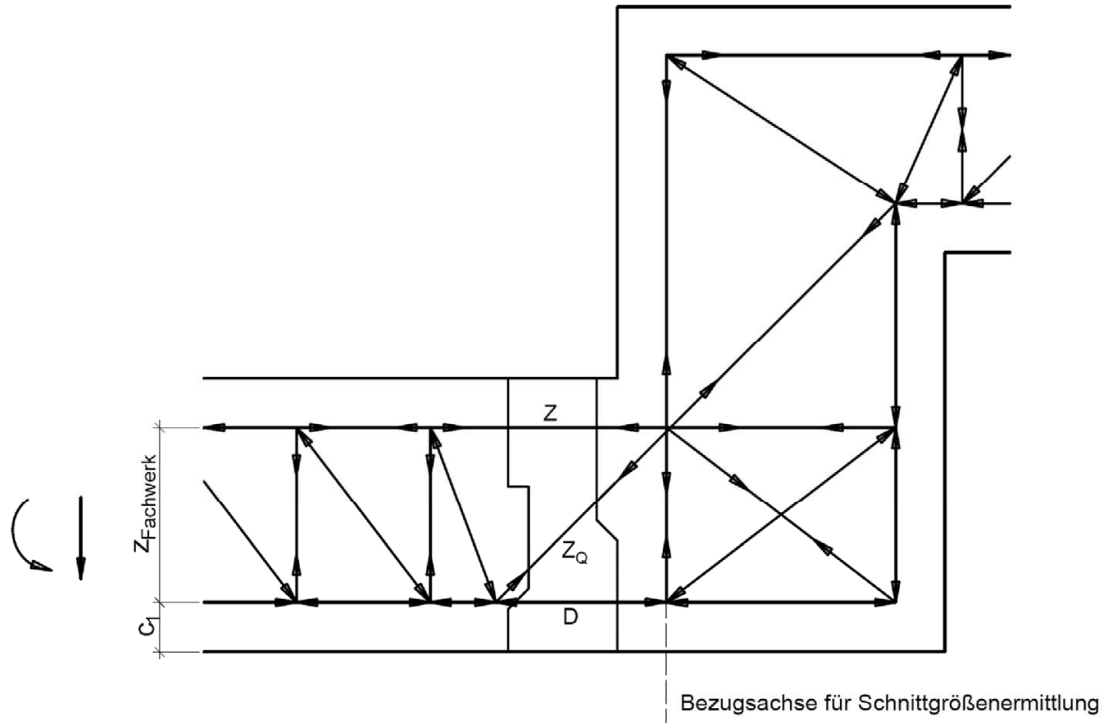
Abb. 16: Schöck Isokorb®

Schöck Isokorb® zum Anschluss von Stahlbetonplatten

Feuerwiderstandsklassifizierung

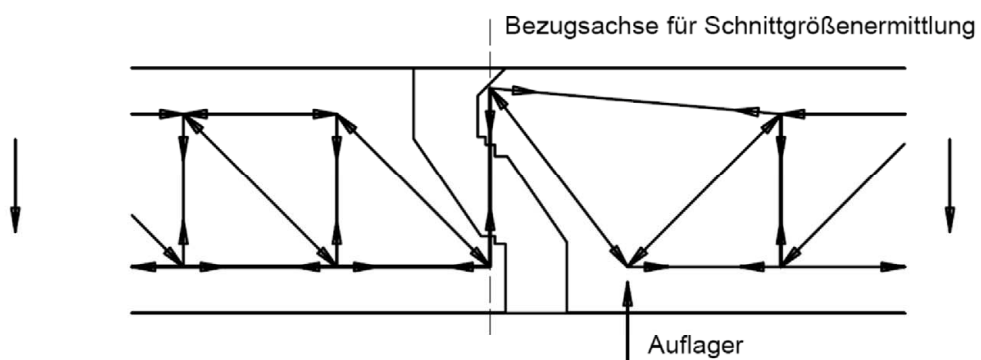
Anlage 8

### Schöck Isokorb® Typ KX (Variante Höhenversatz)



**Abb. 17:** Schöck Isokorb® Typ KX (Variante Höhenversatz)

### Schöck Isokorb® Typ V



**Abb. 18:** Schöck Isokorb® Typ V

Schöck Isokorb® zum Anschluss von Stahlbetonplatten

Fachwerkmodelle Typ KX (Variante Höhenversatz) und Typ V

**Anlage 9**



## Berechnung der Vertikalbewehrung

$$V = \max \left\{ \begin{array}{l} R \\ A+S \end{array} \right.$$

mit:

- V ... bauseitige Vertikalbewehrung  
R ... konstruktive Randeinfassung nach Abschnitt 3.1.3  
A ... Aufhängebewehrung  
S ... Spaltzugbewehrung

### A - Aufhängebewehrung

Balkonseitig ist eine Aufhängebewehrung anzuordnen, wenn die Drucklager in höherer Anzahl als die Querkraftstäbe vorhanden sind. Die erforderliche Aufhängebewehrung ist über die gesamte Höhe bis in den Zuggurt des angeschlossenen Bauteils zu führen.

positive Querkräfte (nach unten gerichtet):

$$A = \frac{V_{Ed}}{f_{yd}} \cdot \left( 1 - \frac{n_{Q\text{-Stab}(+)}}{n_{CE}} \right) \text{ mit } \frac{n_{Q\text{-Stab}(+)}}{n_{CE}} \leq 1$$

negative Querkräfte (nach oben gerichtet):

$$A = \frac{V_{Ed}}{f_{yd}} \cdot \left( 1 - \frac{n_{Q\text{-Stab}(-)}}{n_{ZS}} \right) \text{ mit } \frac{n_{Q\text{-Stab}(-)}}{n_{ZS}} \leq 1$$

mit:

- A ... erforderliche Aufhängebewehrung  
n<sub>Q-Stab</sub> ... Anzahl der positiven (+) bzw. negativen (-) Querkraftstäbe  
n<sub>CE</sub> ... Anzahl der Drucklager  
n<sub>ZS</sub> ... Anzahl der Zugstäbe  
V<sub>Ed</sub> ... gesamte einwirkende Querkraft

### S - Spaltzugbewehrung

- Balkonseite:

$$Z_{Sd} = 0,25 \cdot D_{Ed} \left( 1 - \frac{a}{2 \cdot e'} \right)$$

$$S_B = \frac{Z_{Sd}}{f_{yd}}$$

mit:

- Z<sub>Sd</sub> ... resultierende Spaltzugkraft  
D<sub>Ed</sub> ... rechtwinklig und mittig auf die Teilfläche einwirkende Druckkraft nach Anlage 9  
a ... Seitenlänge der Teilfläche, auf welche D<sub>Ed</sub> wirkt; hier: Höhe der Stahlplatte des SCE  
e' ... Abstand des SCE zum nächstgelegenen Rand; e' = min(c<sub>1</sub>; h - c<sub>1</sub>)  
h ... Höhe des Bauproduktes  
c<sub>1</sub> ... Randabstand der Lastresultierenden (Anlage 9)  
S<sub>B</sub> ... Balkonseitig erforderliche Spaltzugbewehrung

- Deckenseite:

$$S_D = \begin{cases} 0 & \text{für direkte Lagerung} \\ S_B & \text{für indirekte Lagerung} \end{cases}$$

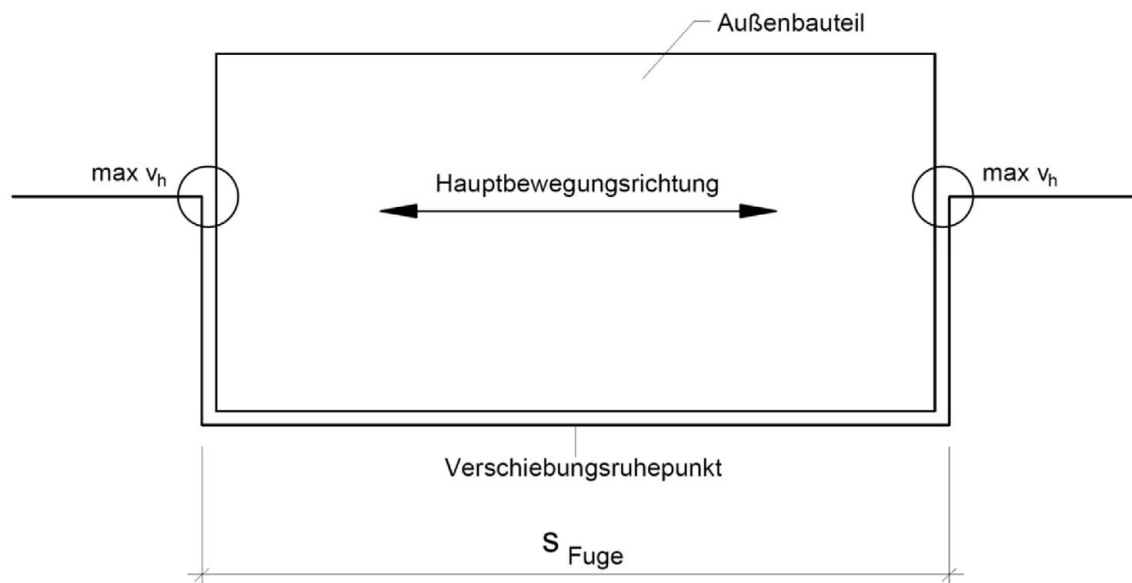
mit:

- S<sub>D</sub> ... Deckenseitig erforderliche Spaltzugbewehrung

Schöck Isokorb® zum Anschluss von Stahlbetonplatten

Berechnung der Vertikalbewehrung

Anlage 10



**Abb. 19:** Einbausituation mit Lagerung an gegenüberliegenden Rändern

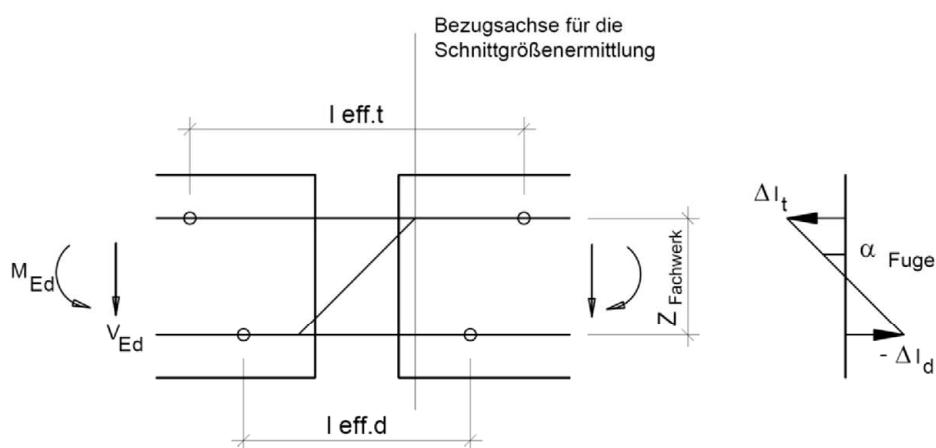
Zugbanddehnung:  $\Delta l_t = \varepsilon_t \cdot l_{\text{eff},t}$

Druckgurtdehnung:  $\Delta l_d = \varepsilon_d \cdot l_{\text{eff},d}$

nach Abb. 21  $E_t = E_d = 160.000 \text{ N/mm}^2$

nach Abb. 22  $E_t = E_d = 200.000 \text{ N/mm}^2$

Drehwinkel in der Fuge:  $\alpha_{\text{Fuge}} = \frac{\varepsilon_t \cdot l_{\text{eff},t} - \varepsilon_d \cdot l_{\text{eff},d}}{z}$

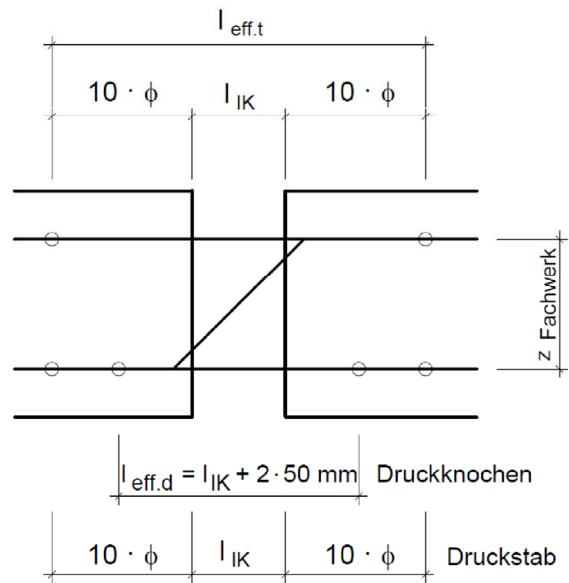


**Abb. 20:** Modell für die Ermittlung der Biegeverformung in der Fuge

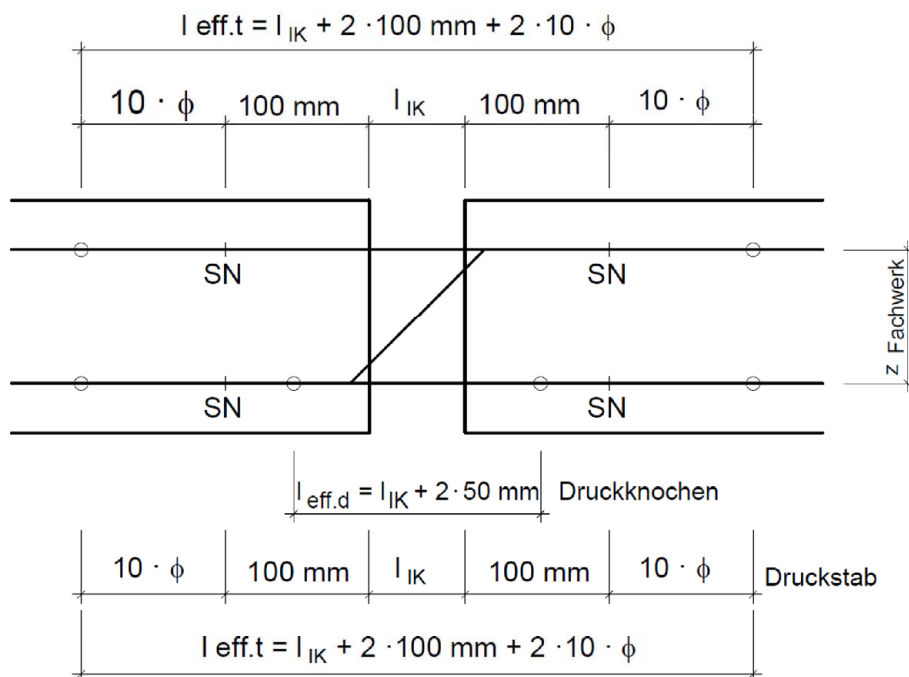
Schöck Isokorb® zum Anschluss von Stahlbetonplatten

Darstellung Einbausituation und Modell für Ermittlung der Biegeverformung in der Fuge

**Anlage 11**



**Abb. 21:**  $l_{\text{eff}}$  für nichtrostenden gerippten Betonstahl



**Abb. 22:**  $l_{\text{eff}}$  für nichtrostenden glatten Stabstahl Fkl. S460 und S 690

SN = Schweißnaht

Schöck Isokorb® zum Anschluss von Stahlbetonplatten

Bestimmung  $l_{\text{eff}}$

**Anlage 12**

**Tabelle 1:** Druckkräfte für nichtrostende Stäbe

Ø	Dämmstoff- stärke	System- länge	NR Betonstahl R <sub>p0,2</sub> 500	NR Betonstahl R <sub>p0,2</sub> 700	NR Rundstahl S460	NR Rundstahl S690
[mm]	[mm]	[mm]	[kN]	[kN]	[kN]	[kN]
6	60	72	-	11,0	-	-
	80	92	-	10,7	-	-
	120	132	-	8,2	-	-
8	60	76	-	21,3	-	-
	80	96	-	21,7	-	-
	120	136	-	17,8	-	-
10	60	80	-	35,0	27,4	-
	80	100	-	36,3	26,0	-
	120	140	-	31,5	23,3	-
12	60	84	-	52,1	40,5	-
	80	104	-	53,6	38,8	-
	120	144	-	49,5	35,4	-
14	80	108	53,4	-	54,1	70,7
	120	148	49,2	-	50,1	64,4
16	80	112	-	-	72,1	-
	120	152	-	-	67,4	-
20	80	120	-	-	115,7	152,4
	120	160	-	-	110,0	143,0

Schöck Isokorb® zum Anschluss von Stahlbetonplatten

Bemessungswerte der Knicklast

**Anlage 13**