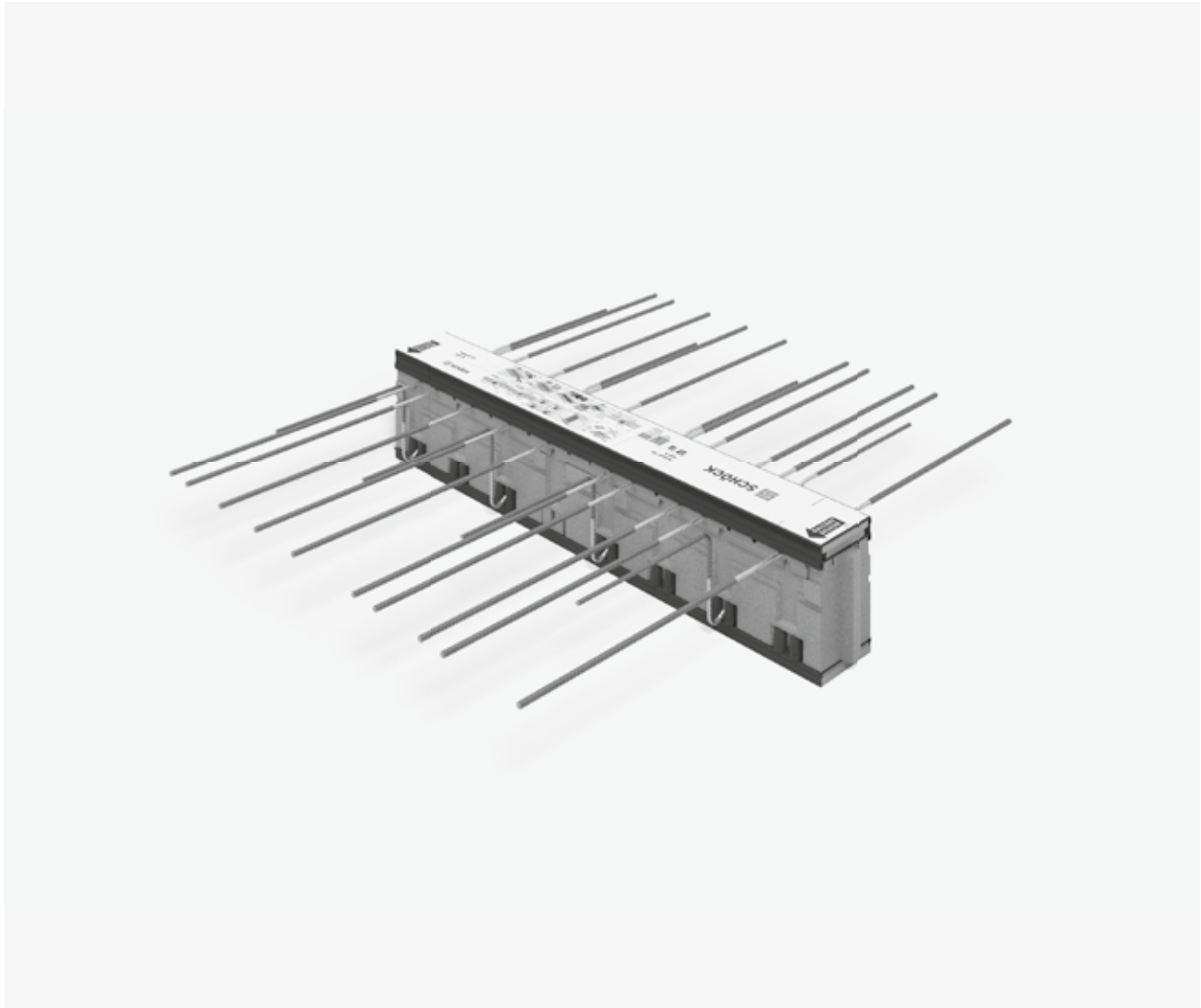


Schöck Isokorb® XT/T Typ K

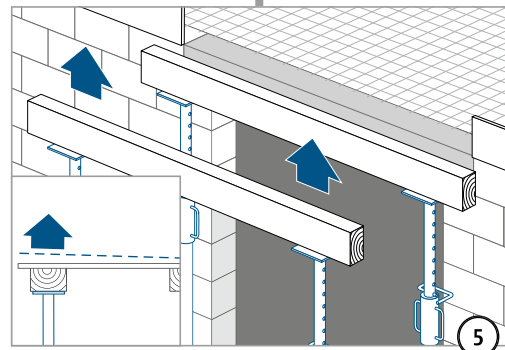
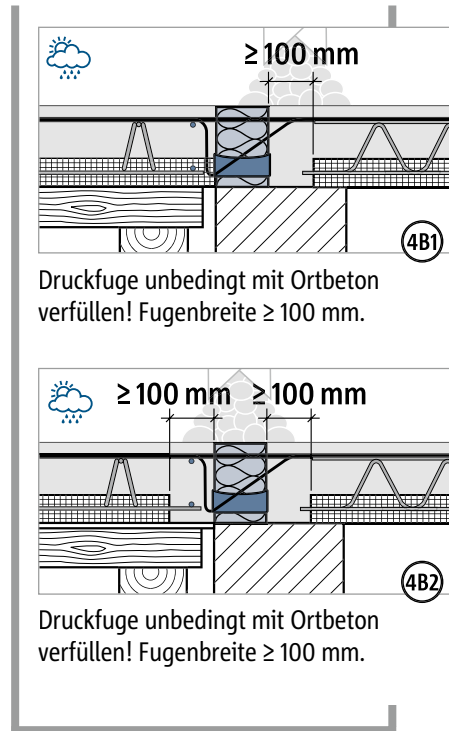
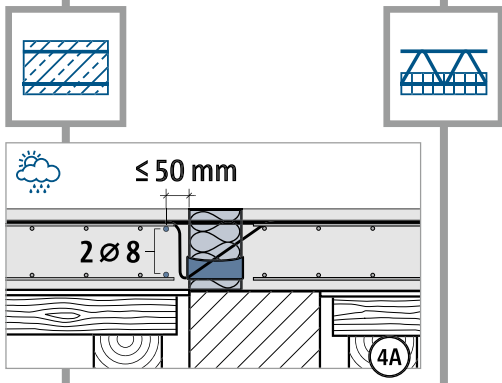
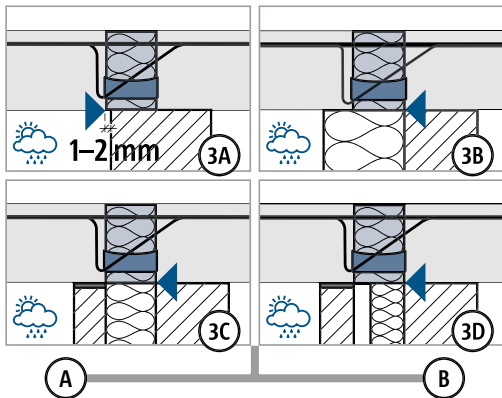
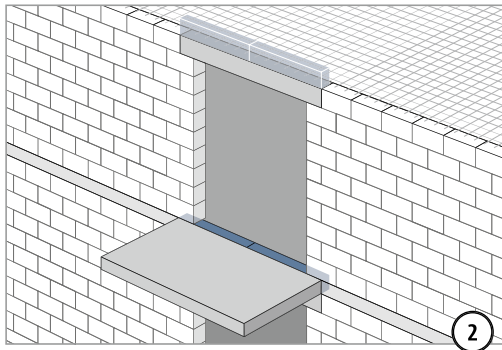
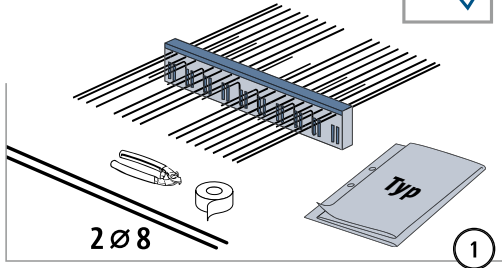


XT/T
Typ K

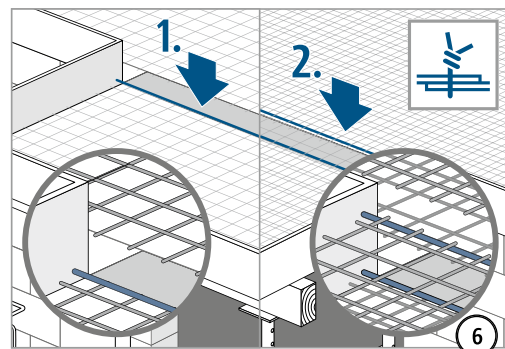
Stahlbeton – Stahlbeton

Einbauanleitung

XT Typ K (M1-M10)
T Typ K (M1-M11)



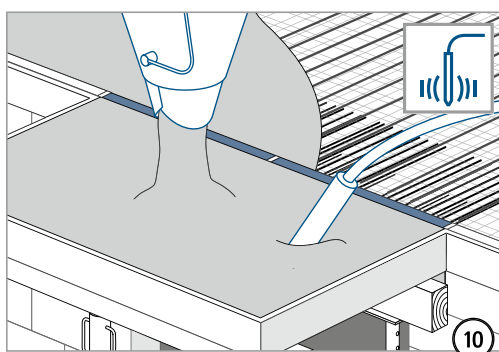
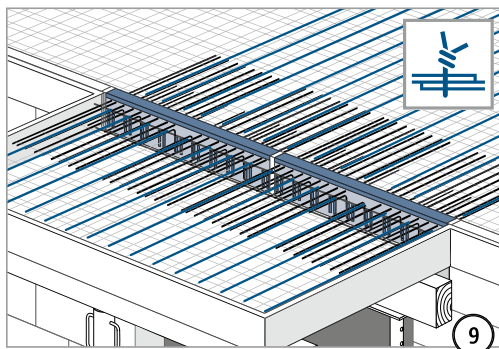
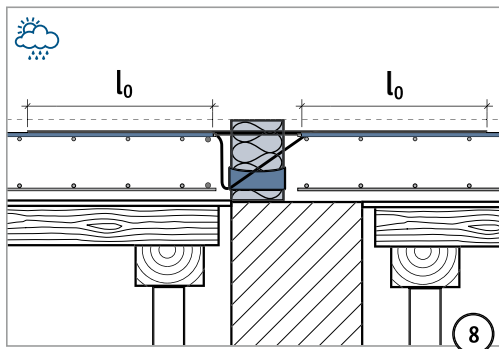
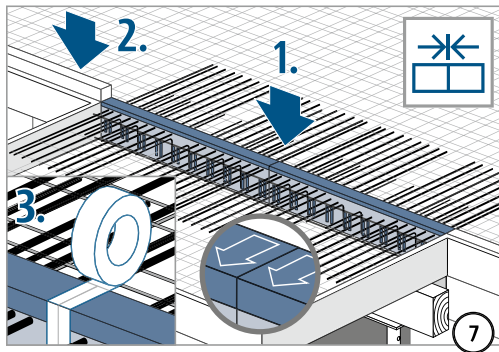
Schalung gemäß Werkplan überhöhen.



XT/T
Typ K

Stahlbeton – Stahlbeton

Einbauanleitung



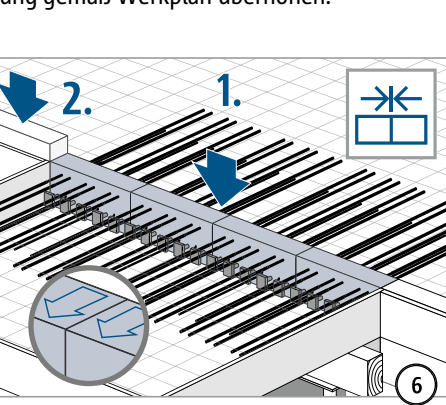
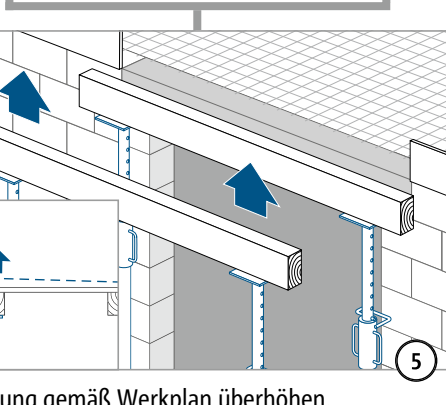
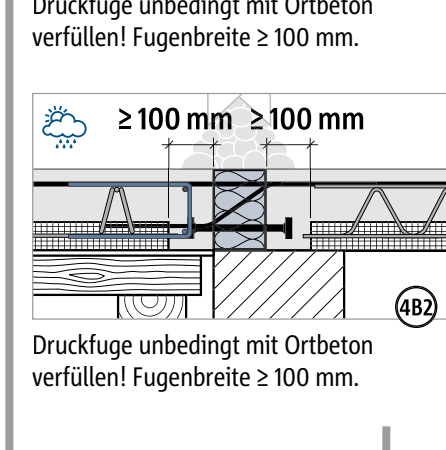
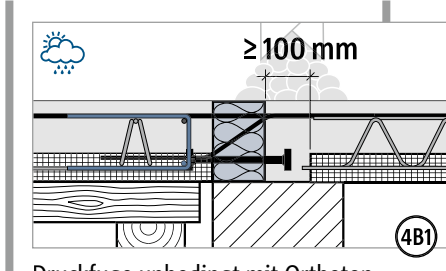
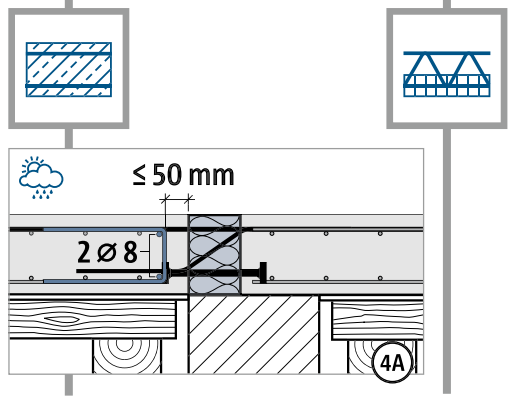
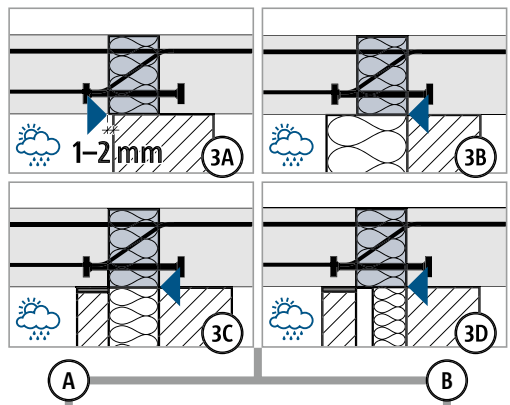
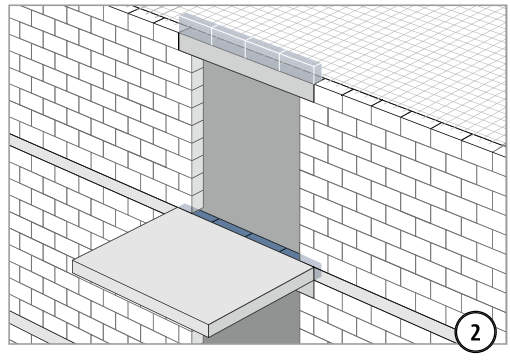
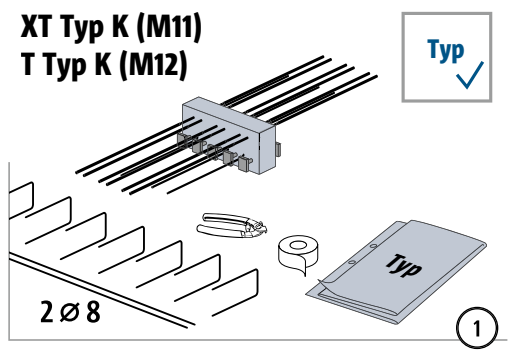
XT/T
Typ K

Stahlbeton – Stahlbeton

Einbauanleitung

XT/T
Typ K

Stahlbeton – Stahlbeton

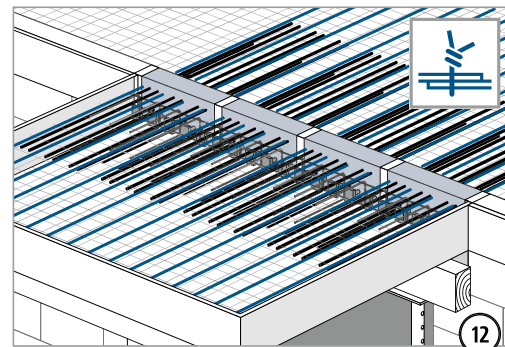
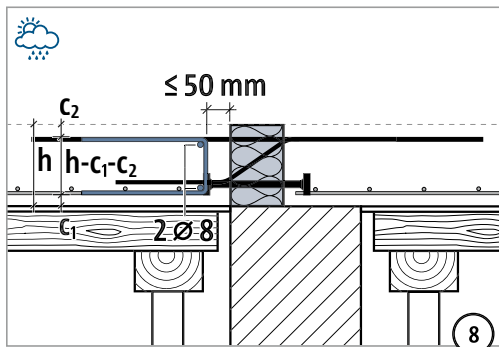
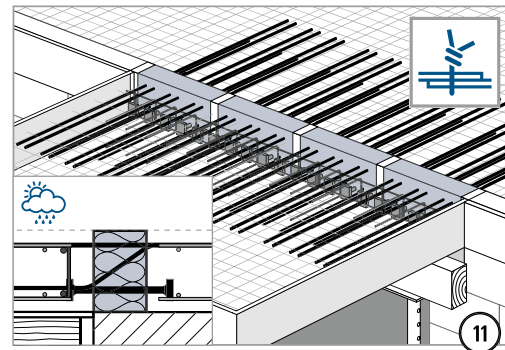
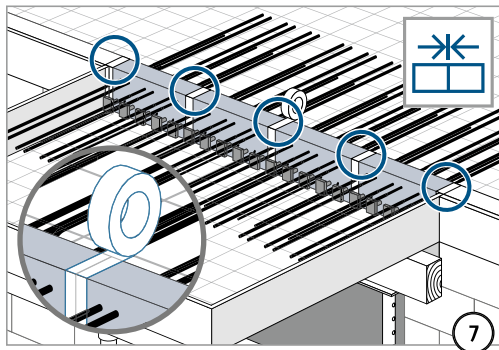


Druckfuge unbedingt mit Ortbeton verfüllen! Fugenbreite ≥ 100 mm.

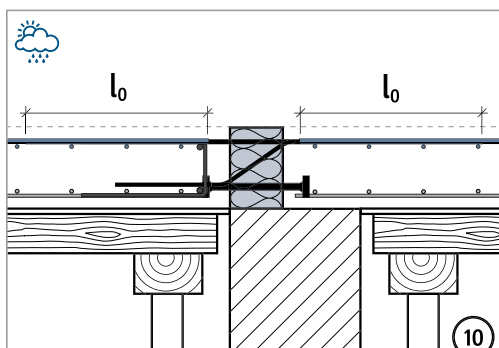
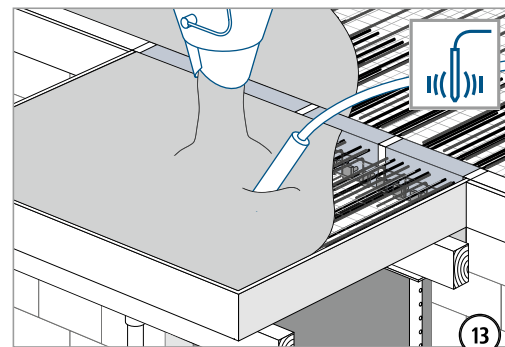
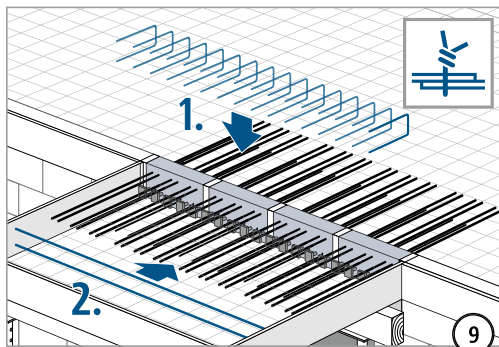
Druckfuge unbedingt mit Ortbeton verfüllen! Fugenbreite ≥ 100 mm.

Schalung gemäß Werkplan überhöhen.

Einbauanleitung



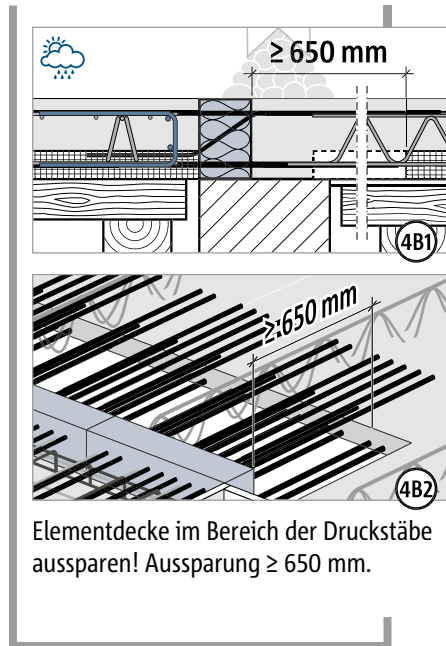
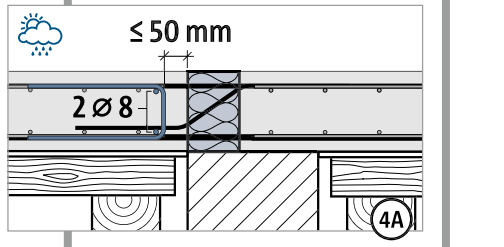
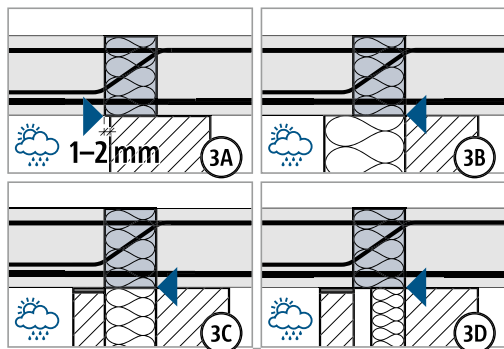
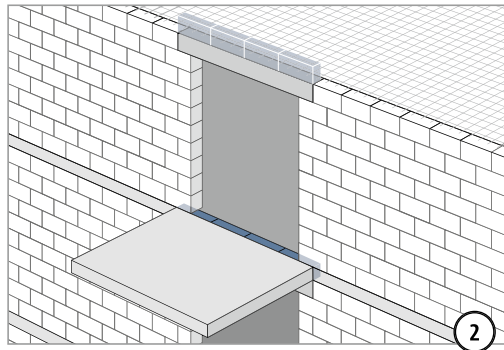
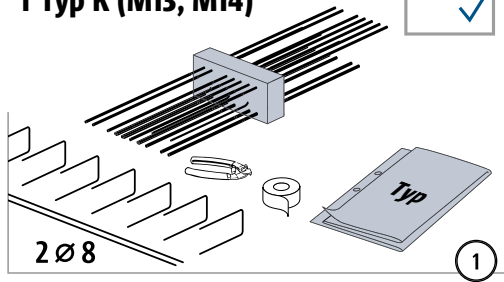
Die balkonseitige Lage/Höhe der Querkraftstäbe variiert in Abhängigkeit zur Höhe und zur Tragstufe des Produkts.

XT/T
Typ K

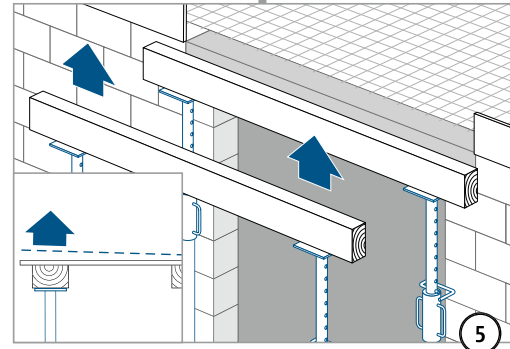
Stahlbeton – Stahlbeton

Einbauanleitung

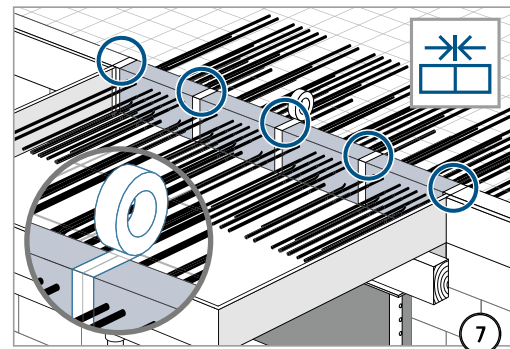
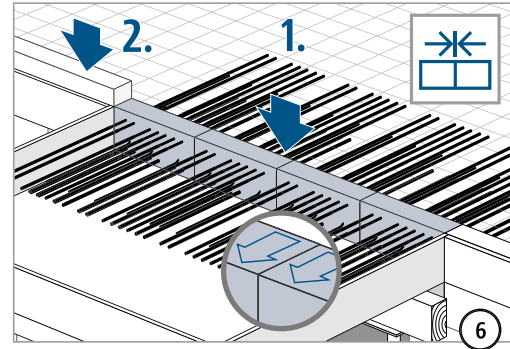
XT Typ K (M12, M13)
T Typ K (M13, M14)



Elementdecke im Bereich der Druckstäbe aussparen! Aussparung ≥ 650 mm.



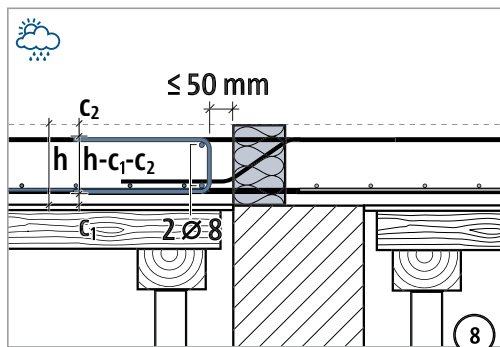
Schalung gemäß Werkplan überhöhen.



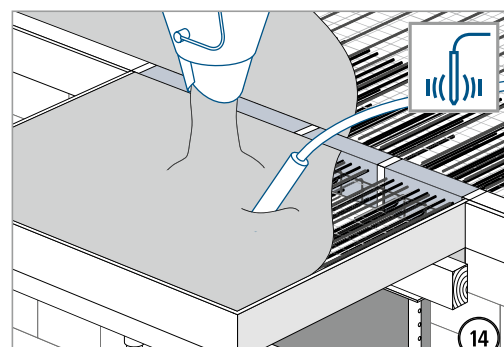
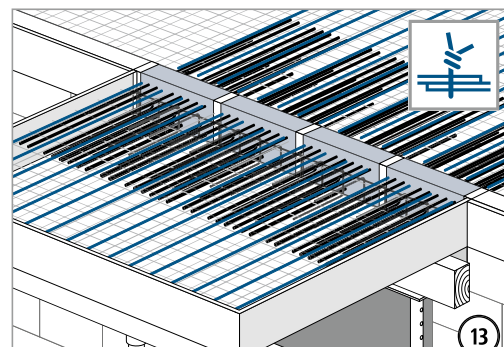
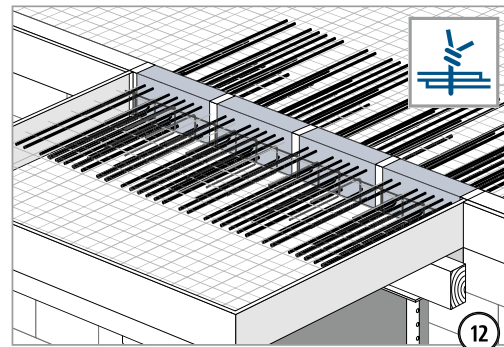
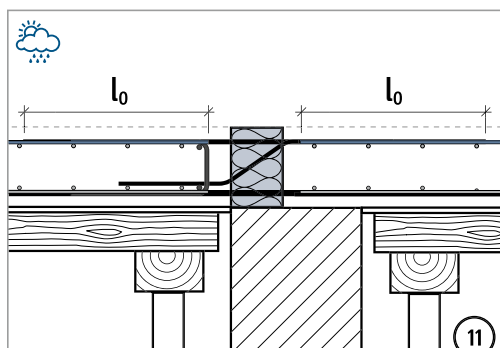
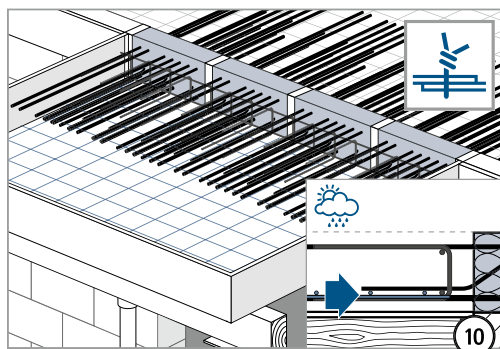
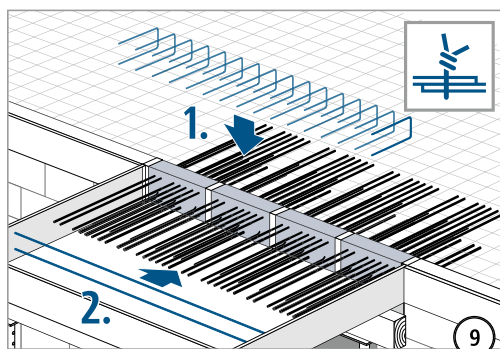
XT/T
Typ K

Stahlbeton – Stahlbeton

Einbauanleitung

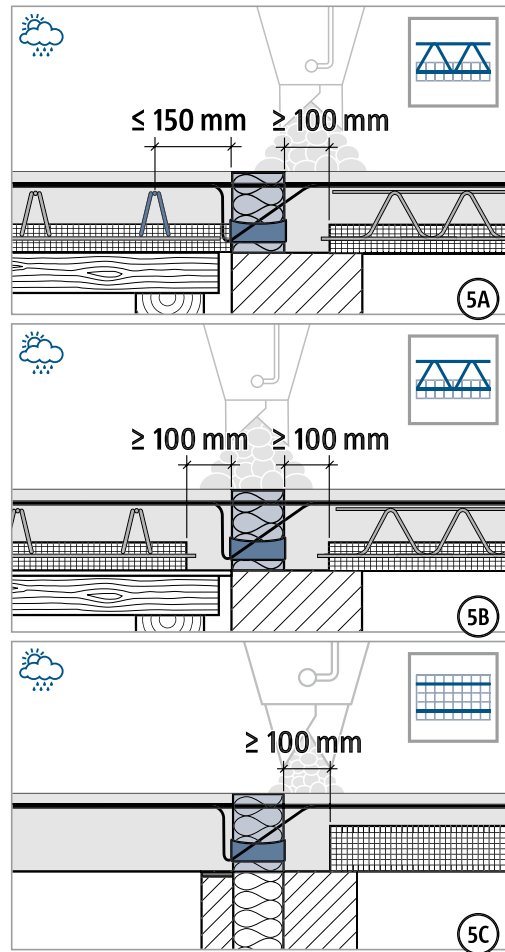
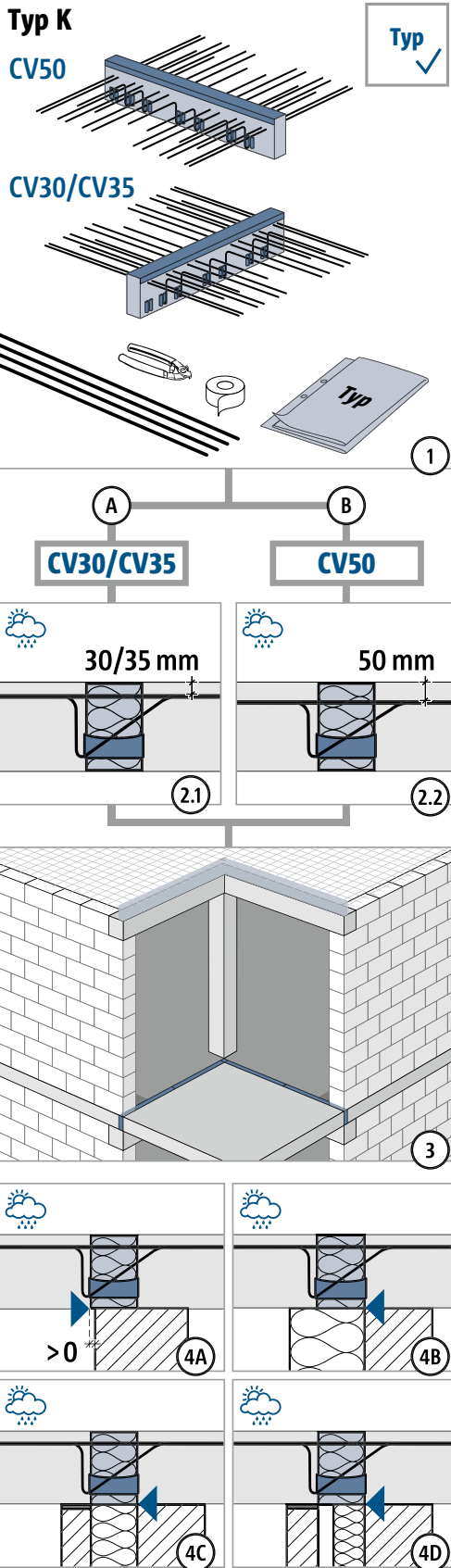


Die balkonseitige Lage/Höhe der Querkraftstäbe variiert in Abhängigkeit zur Höhe und zur Tragstufe des Produkts.

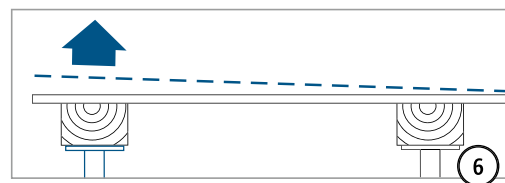
XT/T
Typ K

Stahlbeton – Stahlbeton

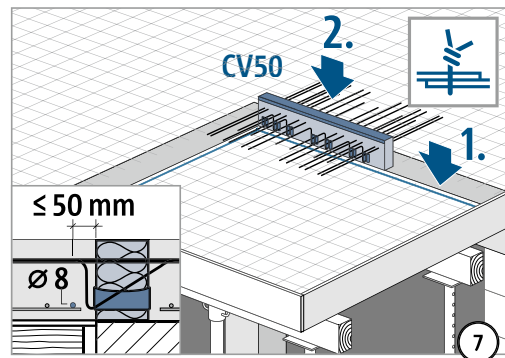
Einbauanleitung – Anschluss über Eck



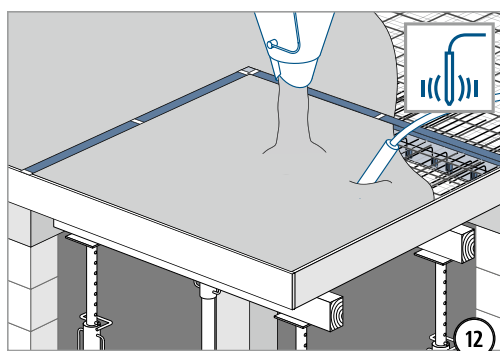
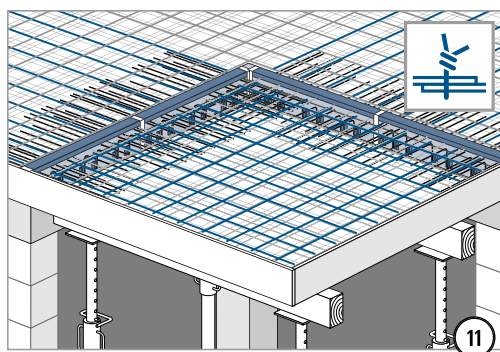
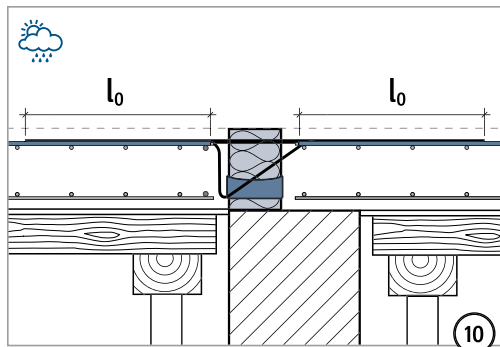
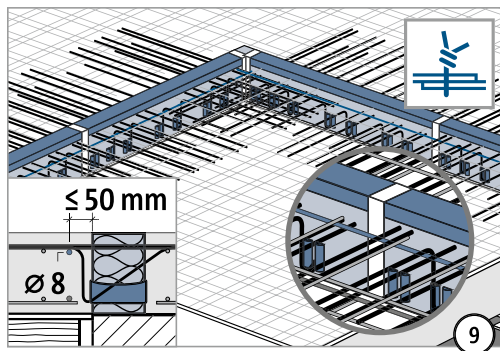
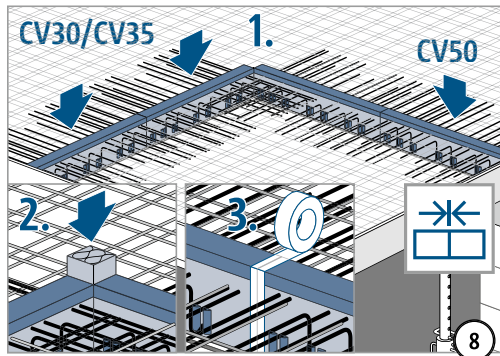
5A–5C: Druckfuge unbedingt mit Ort beton verfüllen! Fugenbreite $\geq 100 \text{ mm}$.



Schalung gemäß Werkplan überhöhen.



Einbauanleitung – Anschluss über Eck

XT/T
Typ K

Stahlbeton – Stahlbeton

