

Schöck Isokorb® XT type K-U



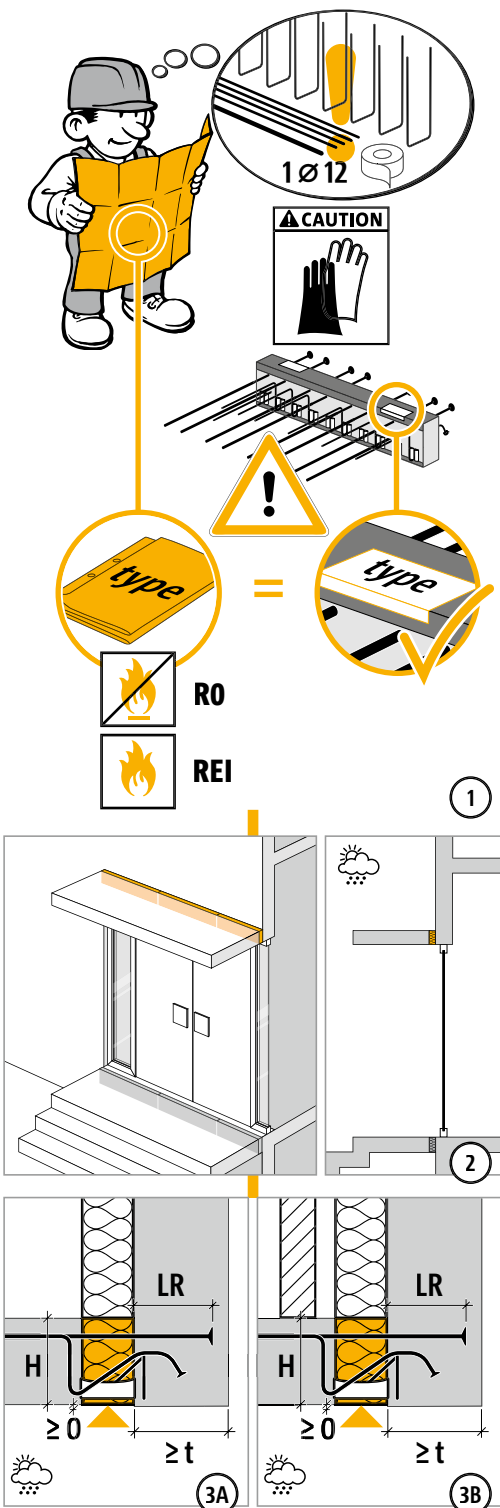
XT
type K-U

Beton – beton

Inbouwhandleiding - balkon met wandaansluiting naar boven

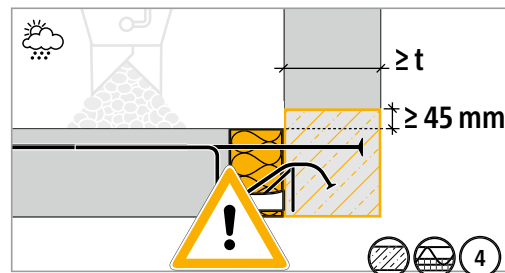
XT
type K-U

Beton – beton

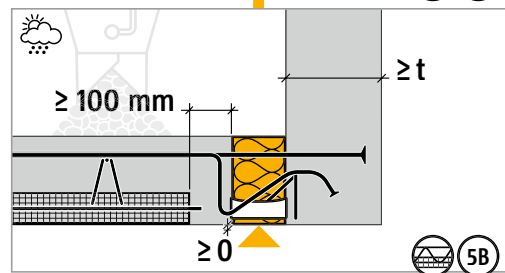
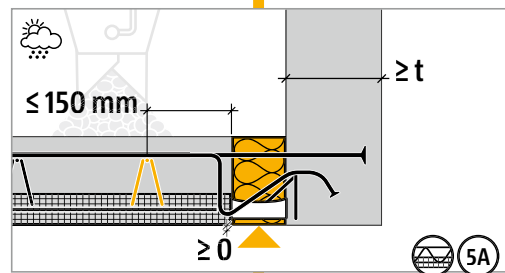


Plaats de onderkant van de Isokorb® direct tegen of boven de onderkant van de muur.

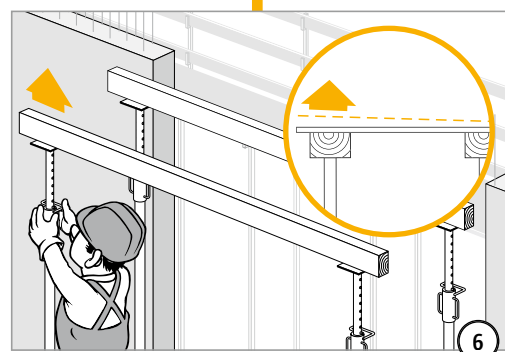
H	LR	t
160 – 190 mm	155 mm	≥ 175 mm
200 – 210 mm	180 mm	≥ 200 mm
220 – 230 mm	200 mm	≥ 220 mm
240 – 250 mm	220 mm	≥ 240 mm



In het gemarkeerde bereik geen werkvoegen, noch horizontaal, noch verticaal. Stort het gemarkeerde bereik in één keer!

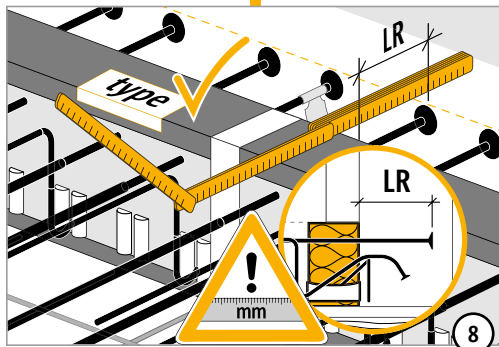
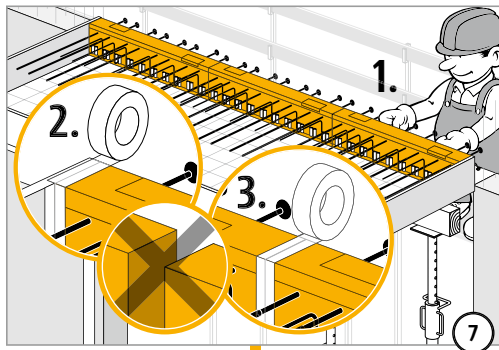


Vul de drukvoegen altijd met ter plaatse gestort beton! Voegbreedte ≥ 100 mm. Wanddikte minstens 175 mm en ≥ t.

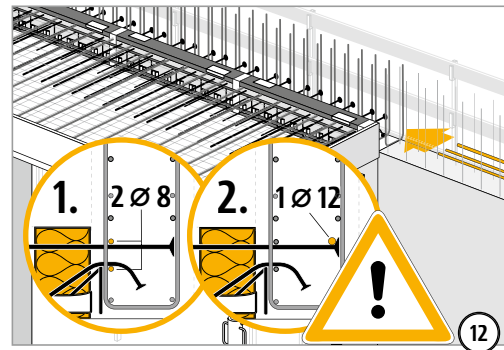
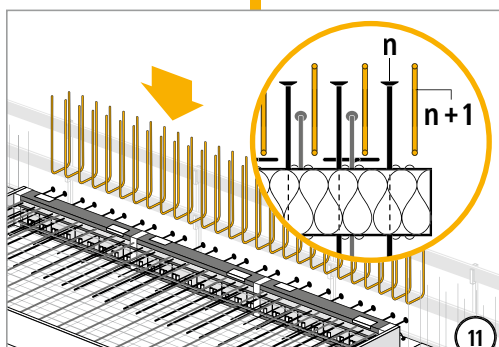
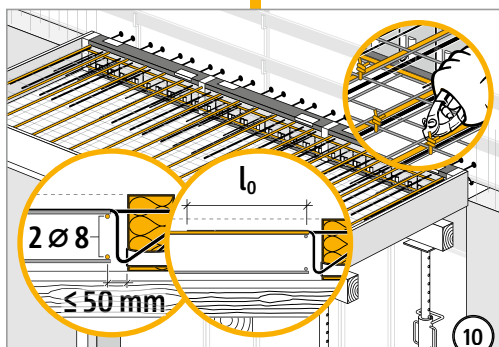
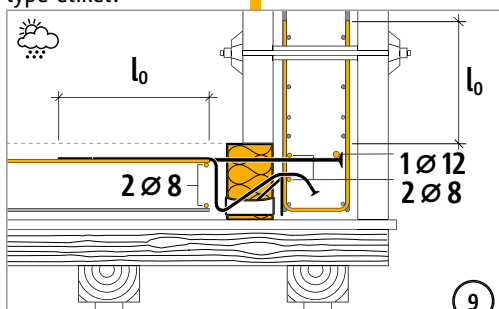


Hoog de bekisting op volgens het werkschema.

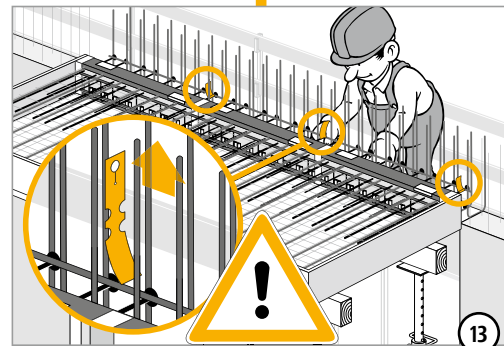
Inbouwhandleiding - balkon met wandaansluiting naar boven



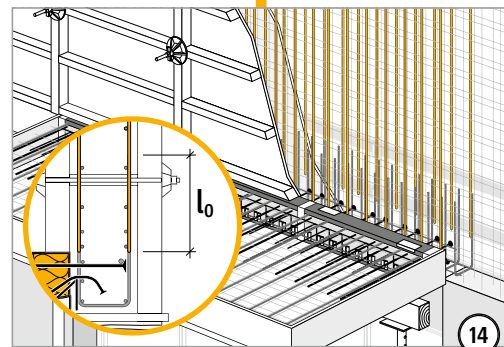
Controleer de inbindlengte LR volgens het type-etiket!



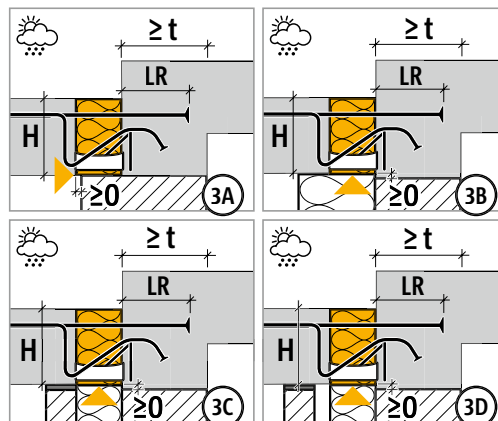
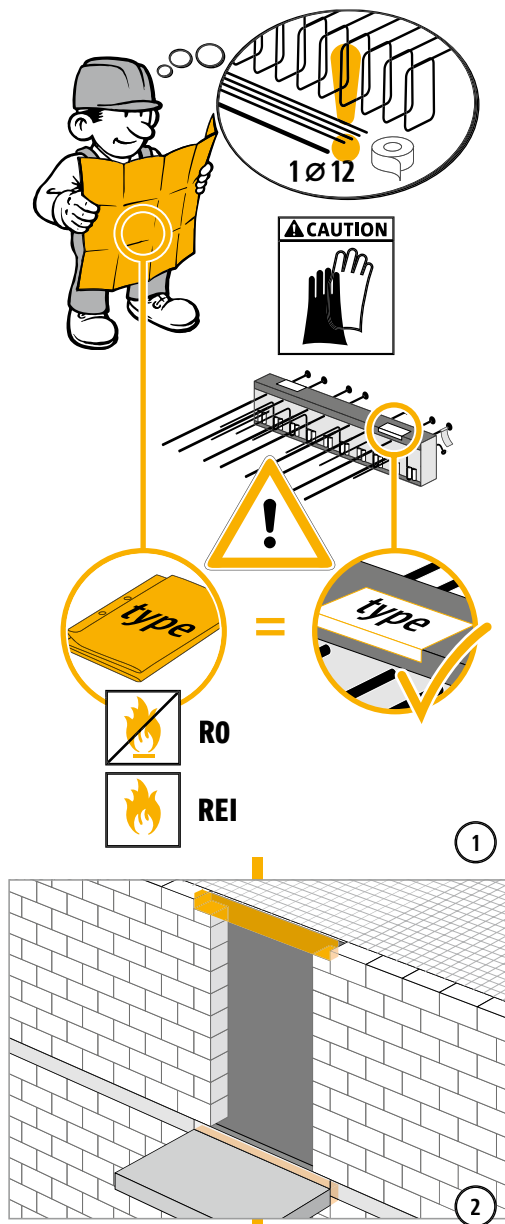
Wapeningsstaven met $\phi \geq 8$ mm moeten aan de kruisingen worden gebonden. Wapeningsstaven met $\phi \geq 12$ mm moeten direct aan de trekstaaf worden gebonden!



Verwijder vóór het beton storten alle rode waarschuwingen!

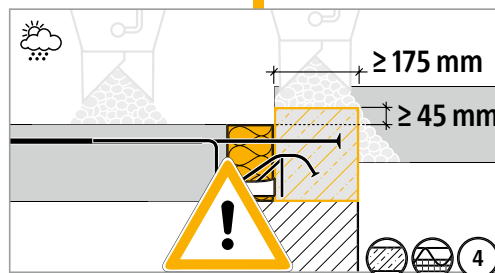


Inbouwhandleiding - lager gelegen balkon

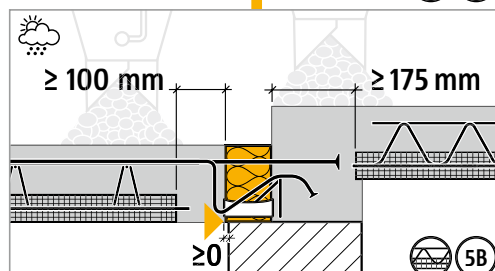
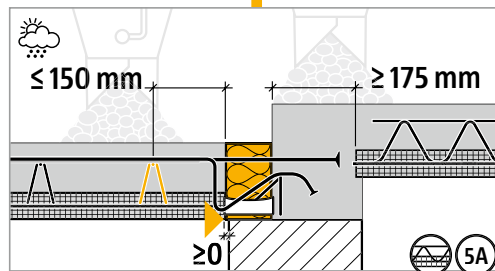


3A: plaats de buitenkant van de Isokorb® voor de buitenkant van de muur. 3B-3D: Plaats de onderkant van de Isokorb® direct tegen of boven de onderkant van de balk.

H	LR	t
160 – 190 mm	155 mm	≥ 175 mm
200 – 210 mm	180 mm	≥ 200 mm
220 – 230 mm	200 mm	≥ 220 mm
240 – 250 mm	220 mm	≥ 240 mm

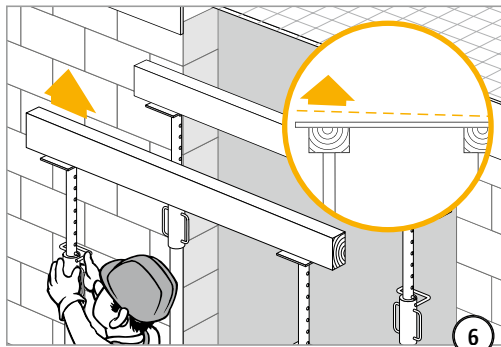


In het gemarkeerde bereik geen werkvoegen, noch horizontaal, noch verticaal. Stort het gemarkeerde bereik in één keer!

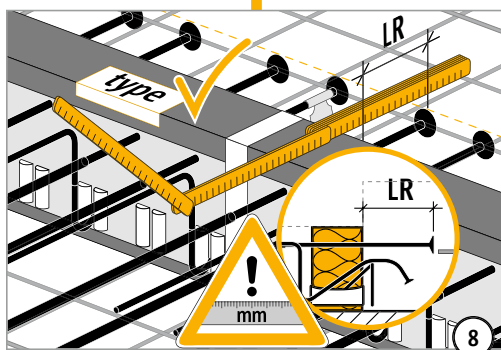
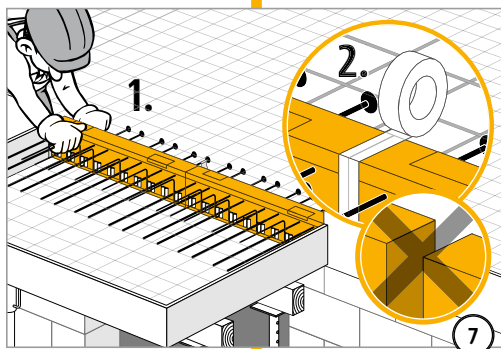


Vul de drukvoegen altijd met ter plaatse gestort beton! Voegbreedte ≥ 100 mm. Breedte balk minimaal 175 mm.

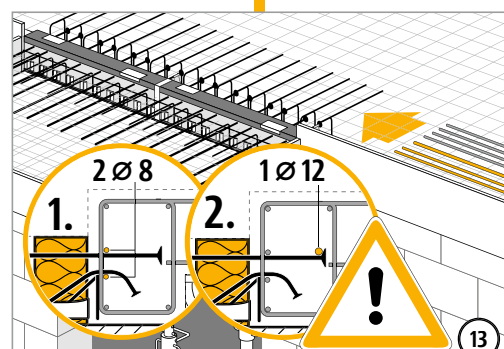
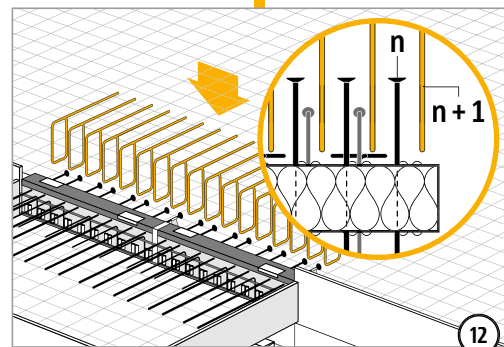
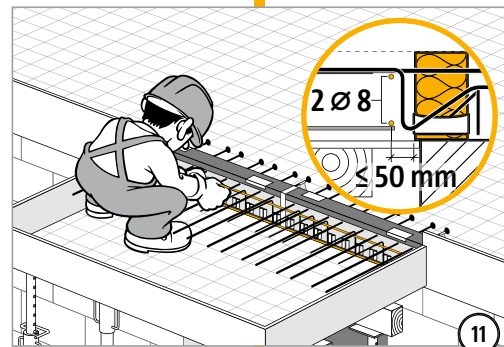
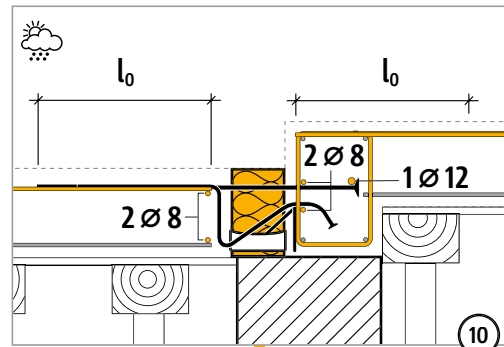
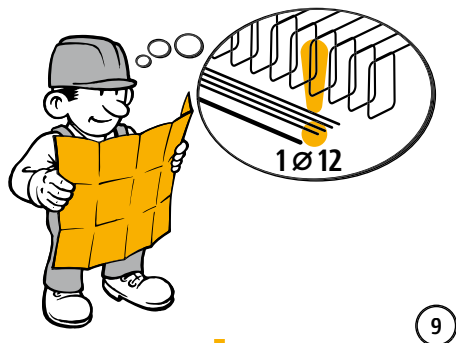
Inbouwhandleiding - lager gelegen balkon



Hoog de bekisting op volgens het werkschema.

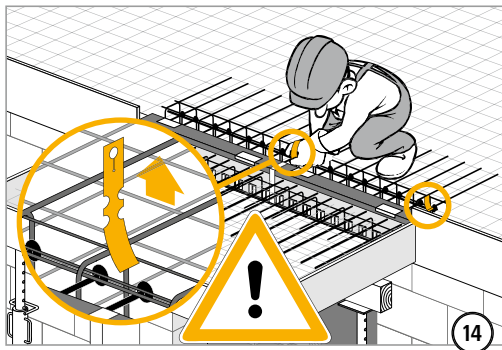


Controleer de inbindlengte LR volgens het type-etiket!

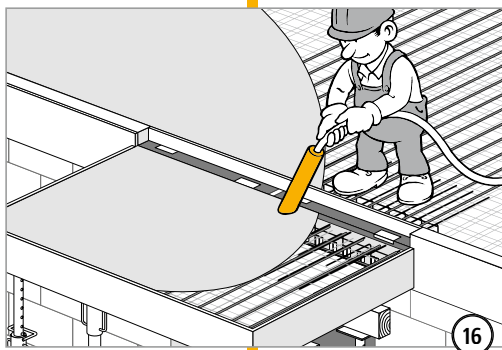
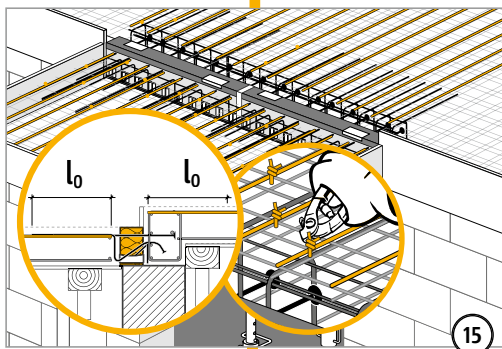


Wapeningsstaven met $\varnothing \geq 8$ mm moeten aan de kruisingen worden gebonden. Wapeningsstaven met $\varnothing \geq 12$ mm moeten direct aan de trekstaaf met ankerkop worden gebonden!

Inbouwhandleiding - lager gelegen balkon



Verwijder vóór het beton storten alle rode waarschuwingen!



XT
type K-U

Beton – beton