

Schöck Isokorb® XT Typ K

XT
Typ K

Schöck Isokorb® XT Typ K

Tragendes Wärmedämmelement für frei auskragende Balkone. Das Element überträgt negative Momente und positive Querkkräfte. Ein Element mit der Tragstufe VV überträgt zusätzlich negative Querkkräfte.

Tragwerksplanung

Elementanordnung | Einbauschnitte

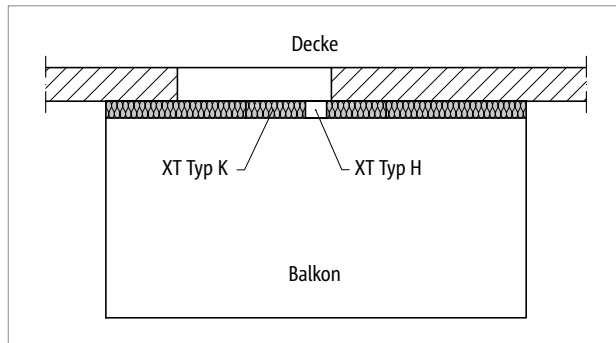


Abb. 19: Schöck Isokorb® XT Typ K: Balkon frei auskragend; optional mit XT Typ H bei planmäßigen Horizontallasten (z. B. geschlossene Brüstungen)

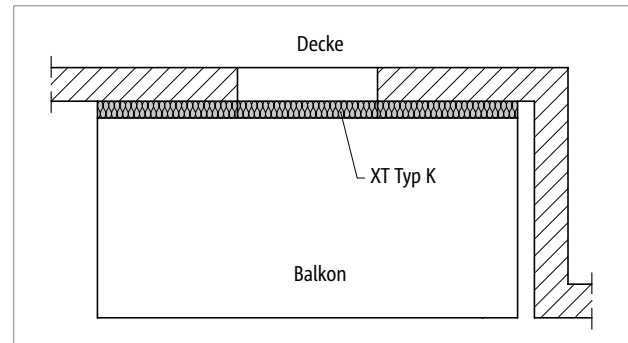


Abb. 20: Schöck Isokorb® XT Typ K: Balkon bei Fassadenvorsprung

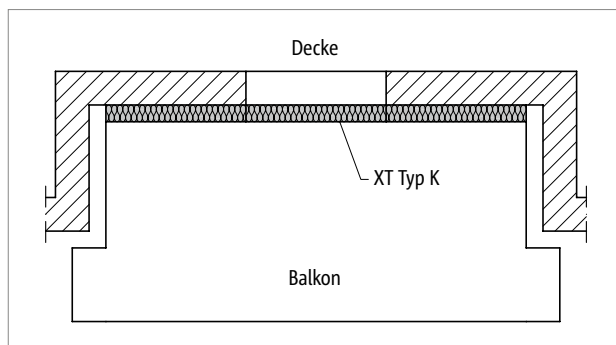


Abb. 21: Schöck Isokorb® XT Typ K: Balkon bei Fassadenrücksprung

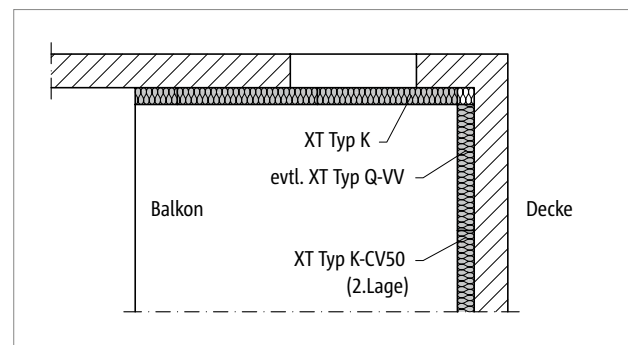


Abb. 22: Schöck Isokorb® XT Typ K, Q-VV: Balkon bei Inneneck, zweiseitig aufliegend

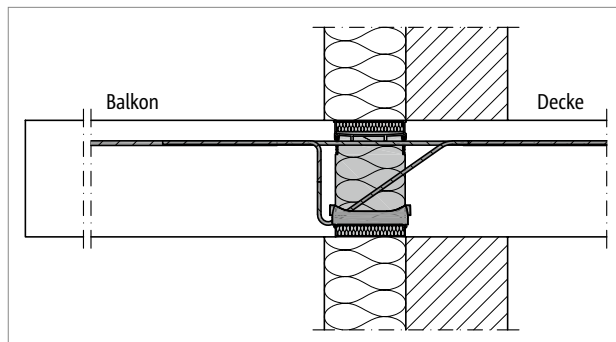


Abb. 23: Schöck Isokorb® XT Typ K: Anschluss bei Wärmedämmverbundsystem (WDVS)

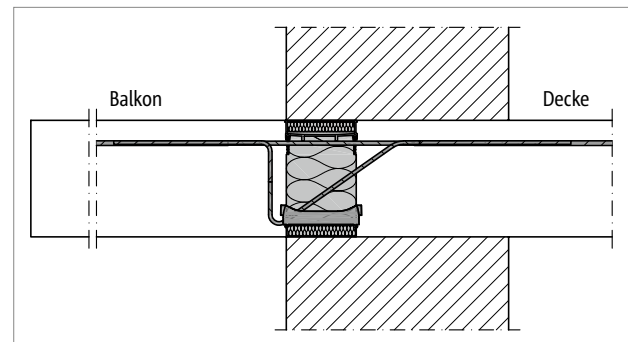


Abb. 24: Schöck Isokorb® XT Typ K: Anschluss bei einschaligem Mauerwerk

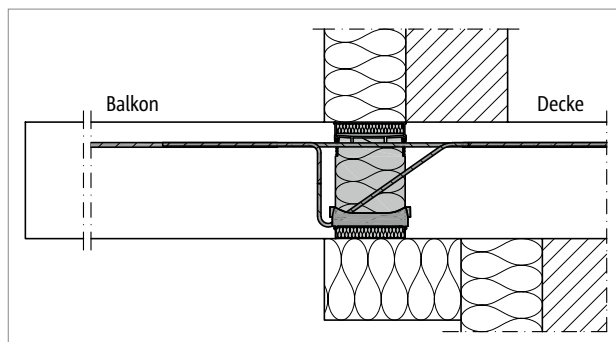


Abb. 25: Schöck Isokorb® XT Typ K: Anschluss bei indirekt gelagerter Decke und WDVS

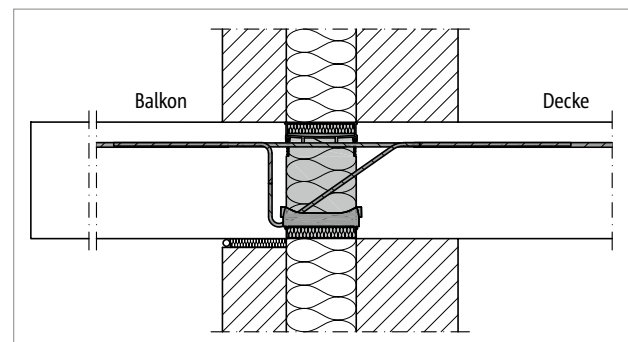


Abb. 26: Schöck Isokorb® XT Typ K: Anschluss bei zweischaligem Mauerwerk mit Kerndämmung

XT
Typ K

Tragwerksplanung

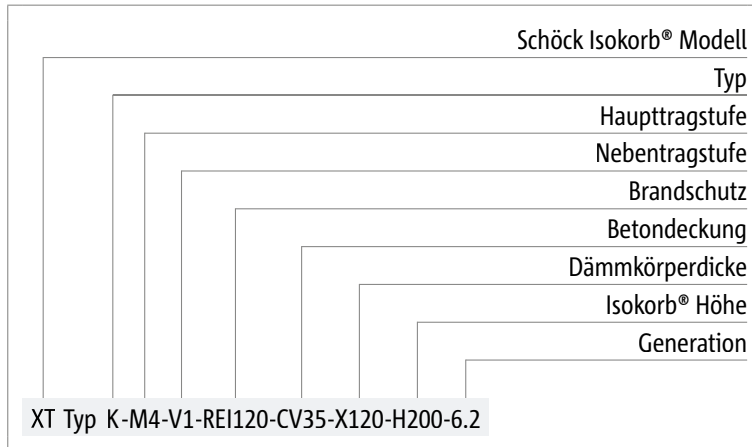
Produktvarianten | Typenbezeichnung | Sonderkonstruktionen

Varianten Schöck Isokorb® XT Typ K

Die Ausführung des Schöck Isokorb® XT Typ K kann wie folgt variiert werden:

- Haupttragstufe:
M1 bis M13
- Nebentragstufe:
V1 bis V3, VV1
- Feuerwiderstandsklasse:
REI120: M1 bis M10
REI120: M11 bis M13: Überstand obere Brandschutzplatte, beidseitig 10 mm
- Betondeckung der Zugstäbe:
CV35 = 35 mm, CV50 = 50 mm
- Dämmkörperdicke:
X120 = 120 mm
- Isokorb® Höhe:
H = 160 bis 250 mm für Schöck Isokorb® XT Typ K-M1 bis M10 und Betondeckung CV35
H = 180 bis 250 mm für Schöck Isokorb® XT Typ K-M1 bis M10 und Betondeckung CV50
H = H_{min} bis 250 mm für Schöck Isokorb® XT Typ K-M11 bis M13
- Isokorb® Länge:
1000 mm für M1 bis M10
500 mm für M11 bis M13 – erforderlich in der Typenbezeichnung: XT Typ K-M12-V1-REI120-CV35-X120-H200-L500-6.1
- Generation:
6.2: M1 bis M10
6.1: M11 bis M13

Typenbezeichnung in Planungsunterlagen



1 Sonderkonstruktionen

Anschlussituationen, die mit den in dieser Technischen Information dargestellten Standard-Produktvarianten nicht realisierbar sind, können bei der Anwendungstechnik (Kontakt siehe Seite 3) angefragt werden.

Gemäß Zulassung sind Höhen bis 500 mm möglich.

Dies gilt auch bei zusätzlichen Anforderungen infolge Fertigteilbauweise. Für fertigungs- oder transportbedingte Zusatzanforderungen stehen Lösungen mit Schraubmuffenstäben zur Verfügung.

Bemessung

i Hinweise zur Bemessung

- Mindesthöhe H_{\min} Schöck Isokorb® XT Typ K-M1 bis M10 bei CV50: $H_{\min}=180\text{mm}$, XT Typ K-M11 bis K-M13 siehe Seite 38.
- Für Kragplattenkonstruktionen ohne Nutzlast, beansprucht aus Momentenbeanspruchung ohne direkte Querkraftwirksamkeit oder leichte Konstruktionen, benutzen Sie bitte die Schöck Bemessungssoftware oder kontaktieren unsere Anwendungstechnik.

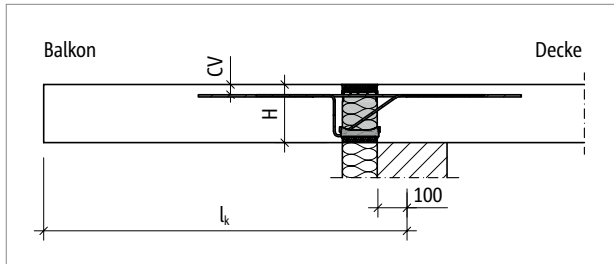


Abb. 27: Schöck Isokorb® XT Typ K-M1 bis M10: Statisches System

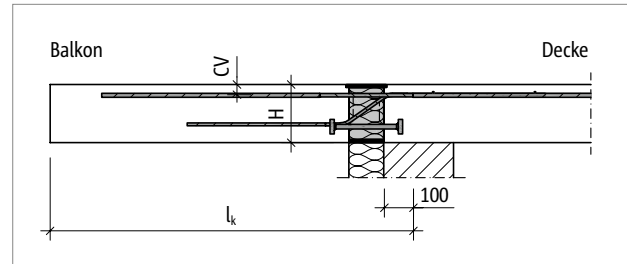


Abb. 28: Schöck Isokorb® XT Typ K-M11: Statisches System

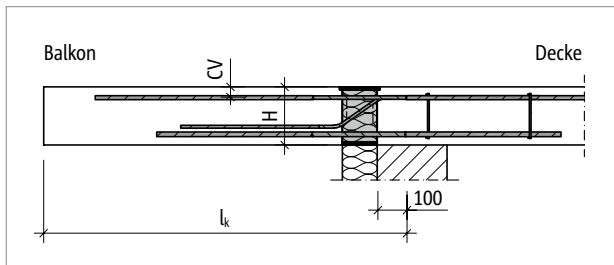


Abb. 29: Schöck Isokorb® XT Typ K-M12 bis M13: Statisches System

Bemessung C25/30

Schöck Isokorb® XT Typ K 6.2			M1	M2	M3	M4	M5	M6
Bemessungs- werte bei	Betondeckung CV [mm]		Betonfestigkeitsklasse \geq C25/30					
	CV35	CV50	$m_{Rd,y}$ [kNm/m]					
Isokorb® Höhe H [mm]	160		-8,9	-15,0	-20,8	-23,8	-25,5	-29,3
		180	-9,5	-16,0	-22,0	-25,2	-27,2	-31,3
	170		-10,0	-16,9	-23,2	-26,5	-28,8	-33,0
		190	-10,7	-17,9	-24,4	-27,9	-30,6	-35,0
	180		-11,2	-18,8	-25,6	-29,2	-32,1	-36,8
		200	-11,8	-19,8	-26,7	-30,6	-33,9	-38,8
	190		-12,3	-20,7	-27,9	-31,9	-35,5	-40,6
		210	-13,0	-21,8	-29,1	-33,3	-37,1	-42,4
	200		-13,6	-22,7	-30,3	-34,6	-38,7	-44,2
		220	-14,3	-23,8	-31,5	-36,0	-40,3	-46,0
	210		-14,8	-24,7	-32,7	-37,3	-41,9	-47,8
		230	-15,5	-25,8	-33,8	-38,7	-43,4	-49,6
	220		-16,0	-26,7	-35,0	-40,0	-45,0	-51,4
		240	-16,8	-27,9	-36,2	-41,4	-46,6	-53,2
	230		-17,3	-28,7	-37,4	-42,7	-48,2	-55,0
		250	-18,1	-29,9	-38,6	-44,1	-49,7	-56,8
240		-18,6	-30,8	-39,8	-45,4	-51,3	-58,6	
250		-20,0	-33,0	-42,1	-48,1	-54,4	-62,2	
$v_{Rd,z}$ [kN/m]								
Nebentragstufe	V1		28,2	28,2	28,2	35,3	35,3	35,3
	V2		50,1	50,1	62,7	62,7	62,7	62,7
	V3		-	-	-	100,3	87,8	100,3
	VV1		-	-	$\pm 50,1$	$\pm 50,1$	$\pm 50,1$	$\pm 50,1$

Schöck Isokorb® XT Typ K 6.2			M1	M2	M3	M4	M5	M6
Bestückung bei	Isokorb® Länge [mm]							
	1000	1000	1000	1000	1000	1000	1000	
Zugstäbe V1/V2	4 \emptyset 8	7 \emptyset 8	10 \emptyset 8	12 \emptyset 8	13 \emptyset 8	15 \emptyset 8	15 \emptyset 8	
Zugstäbe V3	-	-	-	12 \emptyset 8	13 \emptyset 8	15 \emptyset 8	15 \emptyset 8	
Zugstäbe VV1	-	-	12 \emptyset 8	14 \emptyset 8	15 \emptyset 8	8 \emptyset 12	8 \emptyset 12	
Querkraftstäbe V1	4 \emptyset 6	4 \emptyset 6	4 \emptyset 6	5 \emptyset 6	5 \emptyset 6	5 \emptyset 6	5 \emptyset 6	
Querkraftstäbe V2	4 \emptyset 8	4 \emptyset 8	5 \emptyset 8	5 \emptyset 8	5 \emptyset 8	5 \emptyset 8	5 \emptyset 8	
Querkraftstäbe V3	-	-	-	8 \emptyset 8	7 \emptyset 8	8 \emptyset 8	8 \emptyset 8	
Querkraftstäbe VV1	-	-	4 \emptyset 8 + 4 \emptyset 8	4 \emptyset 8 + 4 \emptyset 8	4 \emptyset 8 + 4 \emptyset 8	4 \emptyset 8 + 4 \emptyset 8	4 \emptyset 8 + 4 \emptyset 8	
Drucklager V1/V2 [Stk.]	4	6	7	8	7	8	8	
Drucklager V3 [Stk.]	-	-	-	8	7	8	8	
Drucklager VV1 [Stk.]	-	-	8	8	12	13	13	
Sonderbügel VV1 [Stk.]	-	-	-	-	-	-	4	

i Hinweise zur Bemessung

- Statisches System und Hinweise zur Bemessung siehe Seite 35.
- Schöck Isokorb® XT Typ K bei Balkonen mit Höhenversatz, Bemessungsschnittgrößen siehe Seite 80.

Bemessung C25/30

Schöck Isokorb® XT Typ K 6.2		M7	M8	M9	M10	M10	
Bemessungs- werte bei	Betondeckung CV [mm]		Betonfestigkeitsklasse \geq C25/30				\geq C30/37
	CV35	CV50	$m_{rd,y}$ [kNm/m]				
Isokorb® Höhe H [mm]	160		-33,1	-37,1	-46,4	-46,4	-50,2
		180	-35,4	-39,7	-49,2	-49,2	-53,3
	170		-37,5	-42,0	-52,1	-52,1	-56,3
		190	-39,8	-44,6	-54,9	-54,9	-59,4
	180		-41,8	-46,8	-57,8	-57,8	-62,5
		200	-44,2	-49,2	-60,7	-60,7	-65,6
	190		-46,2	-51,5	-63,5	-63,5	-68,7
		210	-48,6	-53,8	-66,4	-66,4	-71,8
	200		-50,7	-56,2	-69,3	-69,3	-74,9
		220	-53,1	-58,5	-72,1	-72,1	-78,0
	210		-55,2	-60,8	-75,0	-75,0	-81,1
		230	-57,7	-63,1	-77,8	-77,8	-84,2
	220		-59,8	-65,4	-80,7	-80,7	-87,3
		240	-62,1	-67,8	-83,6	-83,6	-90,4
	230		-64,2	-70,1	-86,4	-86,4	-93,5
	250	-66,4	-72,4	-89,3	-89,3	-96,6	
240		-68,5	-74,7	-92,2	-92,2	-99,7	
250		-72,8	-79,4	-97,9	-97,9	-105,9	
		$v_{rd,z}$ [kN/m]					
Nebentragstufe	V1		75,2	87,8	112,8	112,8	112,8
	V2		100,3	112,8	125,4	125,4	125,4
	VV1		75,2/-50,1	87,8/-50,1	-	-	-

Schöck Isokorb® XT Typ K 6.2		M7	M8	M9	M10	M10
Bestückung bei	Isokorb® Länge [mm]					
	1000	1000	1000	1000	1000	1000
Zugstäbe V1/V2	8 \emptyset 12	9 \emptyset 12	12 \emptyset 12	13 \emptyset 12	13 \emptyset 12	13 \emptyset 12
Zugstäbe VV1	9 \emptyset 12	11 \emptyset 12	-	-	-	-
Querkraftstäbe V1	6 \emptyset 8	7 \emptyset 8	9 \emptyset 8	9 \emptyset 8	9 \emptyset 8	9 \emptyset 8
Querkraftstäbe V2	8 \emptyset 8	9 \emptyset 8	10 \emptyset 8	10 \emptyset 8	10 \emptyset 8	10 \emptyset 8
Querkraftstäbe VV1	6 \emptyset 8 + 4 \emptyset 8	7 \emptyset 8 + 4 \emptyset 8	-	-	-	-
Drucklager V1/V2 [Stk.]	11	12	18	18	18	18
Drucklager VV1 [Stk.]	15	17	-	-	-	-
Sonderbügel [Stk.]	4	4	4	4	4	4

i Hinweise zur Bemessung

- Statisches System und Hinweise zur Bemessung siehe Seite 35.
- Schöck Isokorb® XT Typ K bei Balkonen mit Höhenversatz, Bemessungsschnittgrößen siehe Seite 80.

Bemessung C25/30

Schöck Isokorb® XT Typ K-M11 bis M13 ist nur in der Länge L = 500 mm erhältlich

Schöck Isokorb® XT Typ K 6.1		M11		M12		M13		
Bemessungs- werte bei	Betondeckung CV [mm]		Betonfestigkeitsklasse \geq C25/30					
	CV35	CV50	$M_{Rd,y}$ [kNm/Element]	$m_{Rd,y}$ [kNm/m]	$M_{Rd,y}$ [kNm/Element]	$m_{Rd,y}$ [kNm/m]	$M_{Rd,y}$ [kNm/Element]	$m_{Rd,y}$ [kNm/m]
Isokorb® Höhe H [mm]	180		-28,0	-56,0	-40,4	-80,8	-47,2	-94,4
		200	-29,7	-59,4	-42,5	-85,0	-49,5	-99,0
	190		-31,3	-62,6	-44,5	-89,0	-51,9	-103,8
		210	-33,0	-66,0	-46,5	-93,0	-54,3	-108,6
	200		-34,7	-69,4	-48,5	-97,0	-56,6	-113,2
		220	-36,4	-72,8	-50,6	-101,2	-59,0	-118,0
	210		-38,1	-76,2	-52,6	-105,2	-61,3	-122,6
		230	-39,8	-79,6	-54,6	-109,2	-63,7	-127,4
	220		-41,5	-83,0	-56,6	-113,2	-66,1	-132,2
		240	-43,1	-86,2	-58,6	-117,2	-68,4	-136,8
	230		-44,8	-89,6	-60,7	-121,4	-70,8	-141,6
		250	-46,5	-93,0	-62,7	-125,4	-73,1	-146,2
	240		-48,2	-96,4	-64,7	-129,4	-75,5	-151,0
	250	-51,6	-103,2	-68,7	-137,4	-80,2	-160,4	
			$V_{Rd,z}$ [kN/Element]	$V_{Rd,z}$ [kN/m]	$V_{Rd,z}$ [kN/Element]	$V_{Rd,z}$ [kN/m]	$V_{Rd,z}$ [kN/Element]	$V_{Rd,z}$ [kN/m]
Nebentragstufe	V1		58,8	117,6	58,8	117,6	58,8	117,6
	V2		84,6	169,2	84,6	169,2	84,6	169,2
	V3		115,2	230,4	115,2	230,4	115,2	230,4

Schöck Isokorb® XT Typ K 6.1		M11		M12		M13	
Bestückung bei		Isokorb® Länge [mm]					
		500		500		500	
Zugstäbe		6 \emptyset 14		7 \emptyset 14		8 \emptyset 14	
Druckstäbe		-		6 \emptyset 16		7 \emptyset 16	
Querkraftstäbe V1		3 \emptyset 10		3 \emptyset 10		3 \emptyset 10	
Querkraftstäbe V2		3 \emptyset 12		3 \emptyset 12		3 \emptyset 12	
Querkraftstäbe V3		3 \emptyset 14		3 \emptyset 14		3 \emptyset 14	
Drucklager		5 \emptyset 16		-		-	
H_{min} bei V1-CV35 [mm]		180		180		180	
H_{min} bei V2-CV35 [mm]		190		190		190	
H_{min} bei V3-CV35 / V2-CV50 [mm]		210		210		210	
H_{min} bei V1-CV50 [mm]		200		200		200	
H_{min} bei V3-CV50 [mm]		220		220		220	

i Hinweise zur Bemessung

- Statisches System und Hinweise zur Bemessung siehe Seite 35.
- Die Werte in den Tabellen sind pro Element und pro Laufmeter angegeben.

Verformung/Überhöhung

Verformung

Die in der Tabelle angegebenen Verformungsfaktoren ($\tan \alpha$ [%]) resultieren allein aus der Verformung des Schöck Isokorb® im Grenzzustand der Gebrauchstauglichkeit. Sie dienen zur Abschätzung der erforderlichen Überhöhung. Die rechnerische Überhöhung der Balkonplattenschalung ergibt sich aus der Berechnung nach DIN EN 1992-1-1 (EC2) und DIN EN 1992-1-1/NA zuzüglich der Verformung aus Schöck Isokorb®. Die vom Tragwerksplaner/Konstrukteur in den Ausführungsplänen zu nennende Überhöhung der Balkonplattenschalung (Basis: errechnete Gesamtverformung aus Kragplatte + Deckendrehwinkel + Schöck Isokorb®) sollte so gerundet werden, dass die planmäßige Entwässerungsrichtung eingehalten wird (aufrunden: bei Entwässerung zur Gebädefassade, abrunden: bei Entwässerung zum Kragplattenende).

Verformung ($w_{\ddot{u}}$) infolge Schöck Isokorb®

$$w_{\ddot{u}} = \tan \alpha \cdot l_k \cdot (m_{\ddot{u}d} / m_{Rd}) \cdot 10 \text{ [mm]}$$

Einzusetzende Faktoren:

$\tan \alpha$ = Tabellenwert einsetzen

l_k = Auskragungslänge [m]

$m_{\ddot{u}d}$ = Maßgebendes Biegemoment [kNm/m] im Grenzzustand der Tragfähigkeit für die Ermittlung der Verformung $w_{\ddot{u}}$ [mm] aus Schöck Isokorb®.

Die für die Verformung anzusetzende Lastkombination wird vom Tragwerksplaner festgelegt.

(Empfehlung: Lastkombination für die Ermittlung der Überhöhung $w_{\ddot{u}}$: $g+q/2$, $m_{\ddot{u}d}$ im Grenzzustand der Tragfähigkeit ermitteln)

m_{Rd} = Maximales Bemessungsmoment [kNm/m] des Schöck Isokorb®

10 = Umrechnungsfaktor für Einheiten

Berechnungsbeispiel siehe Seite 55

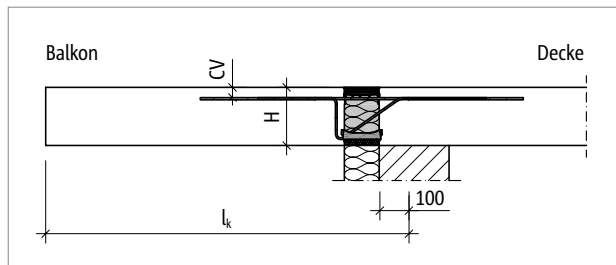


Abb. 30: Schöck Isokorb® XT Typ K-M1 bis M10: Statisches System

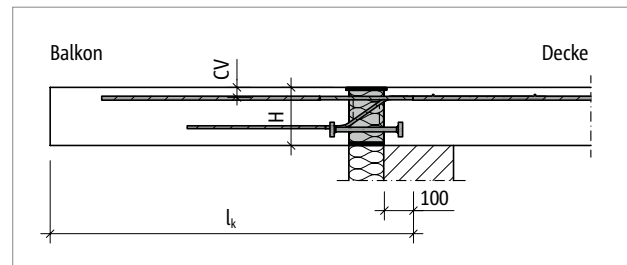


Abb. 31: Schöck Isokorb® XT Typ K-M11: Statisches System

Verformung/Überhöhung

Schöck Isokorb® XT Typ K 6.2		M1 – M6		M7 – M10	
Verformungsfaktoren bei		CV35	CV50	CV35	CV50
		tan α [%]			
Isokorb® Höhe H [mm]	160	1,1		1,4	
	170	1,0		1,2	
	180	0,9	1,1	1,1	1,3
	190	0,9	1,0	1,0	1,1
	200	0,8	0,9	0,9	1,0
	210	0,7	0,8	0,8	1,0
	220	0,7	0,8	0,8	0,9
	230	0,6	0,7	0,7	0,8
	240	0,6	0,7	0,7	0,8
	250	0,6	0,6	0,7	0,7

Schöck Isokorb® XT Typ K 6.1		M11		M12 – M13	
Verformungsfaktoren bei		CV35	CV50	CV35	CV50
		tan α [%]			
Isokorb® Höhe H [mm]	180	1,4	-	1,6	-
	190	1,2	-	1,5	-
	200	1,1	1,3	1,3	1,5
	210	1,0	1,2	1,2	1,4
	220	0,9	1,0	1,2	1,3
	230	0,9	1,0	1,1	1,2
	240	0,8	0,9	1,0	1,1
	250	0,7	0,8	1,0	1,0

Schwingung

Schwingung

Begehbare und freiauskragende Balkone können bei der Nutzung durch „langames Gehen“ und „langames Hüpfen“ zum Schwingen angeregt werden. Zur Schwingungsbegrenzung bei Balkonen gibt es zurzeit keine normativen Regelungen in Deutschland. Gemäß dem Stand der Technik empfehlen wir die Einhaltung der Eigenfrequenz solch eines Bauteils auf $\geq 7,5$ Hz zu begrenzen. Nachfolgend dargestellt sind die empfohlenen maximalen Auskragslängen im Grenzzustand der Gebrauchstauglichkeit zur Einhaltung von 7,5 Hz unter Berücksichtigung der produktspezifischen Eigenschaften des Schöck Isokorb® und den angelegten Belastungen.

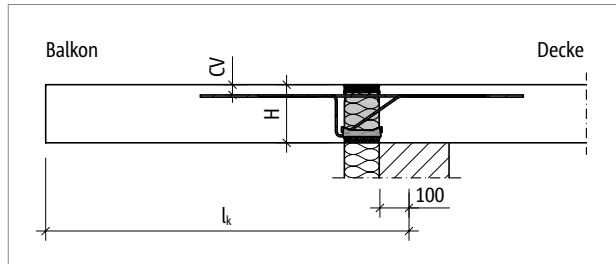


Abb. 32: Schöck Isokorb® XT Typ K-M1 bis M10: Statisches System

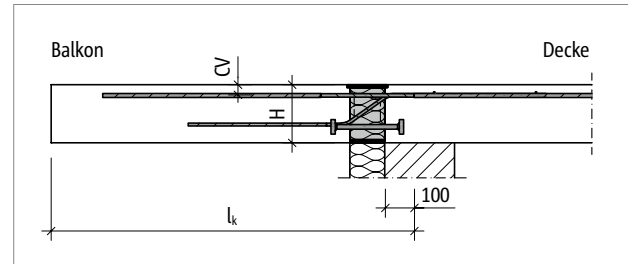


Abb. 33: Schöck Isokorb® XT Typ K-M11: Statisches System

Schöck Isokorb® XT Typ K 6.2		M1	M2	M3	M4	M5	M6	
		V1/V2	V1/V2	V1/V2	V1/V2/V3	V1/V2/V3	V1/V2/V3	
Maximale Auskragslänge bei	Betondeckung CV [mm]		Betonfestigkeitsklasse $\geq C25/30$					
	CV35	CV50						
Isokorb® Höhe H [mm]	$l_{k,max}$ [m]							
	160		1,24	1,45	1,60	1,68	1,68	1,75
		180	1,25	1,47	1,62	1,71	1,70	1,78
	170		1,30	1,53	1,69	1,78	1,78	1,86
		190	1,32	1,55	1,70	1,80	1,80	1,88
	180		1,37	1,60	1,77	1,87	1,87	1,96
		200	1,38	1,62	1,79	1,88	1,89	1,97
	190		1,43	1,68	1,85	1,95	1,96	2,05
		210	1,44	1,69	1,86	1,96	1,98	2,07
	200		1,48	1,74	1,92	2,03	2,05	2,14
		220	1,49	1,75	1,93	2,04	2,06	2,15
	210		1,54	1,81	2,00	2,11	2,13	2,22
		230	1,54	1,81	2,00	2,11	2,14	2,23
	220		1,59	1,87	2,06	2,18	2,20	2,30
		240	1,59	1,87	2,07	2,18	2,21	2,31
230		1,64	1,93	2,13	2,25	2,28	2,38	
	250	1,64	1,93	2,13	2,25	2,28	2,39	
240		1,69	1,98	2,19	2,31	2,35	2,45	
250		1,73	2,04	2,25	2,38	2,42	2,52	

i Maximale Auskragslänge

Die Tabellenwerte beruhen auf den folgenden Annahmen:

- Begehbarer rechteckiger freiauskragender Balkon
- Betonwichte $\gamma = 25 \text{ kN/m}^3$
- Eigengewicht des Balkonbelags $g_2 \leq 1,5 \text{ kN/m}^2$, Balkongeländer $g_R \leq 1,0 \text{ kN/m}$
- Nutzlast $q = 4,0 \text{ kN/m}^2$ mit dem Beiwert $\psi_{2,i} = 0,3$ für die quasi-ständige Kombination
- Eigenfrequenz $f_e \geq 7,5 \text{ Hz}$
- Die Steifigkeiten im Auflagerbereich der Tragstruktur (Decke/Wand) werden als unendlich steif angenommen.
- Die maximale Auskragslänge kann beim Einsatz des Schöck Isokorb® durch die Tragfähigkeit des gewählten Typs begrenzt werden.

Schwingung

Schöck Isokorb® XT Typ K 6.2			M7	M8	M9	M10
			V1/V2	V1/V2	V1/V2	V1/V2
Maximale Auskragslänge bei	Betondeckung CV [mm]		Betonfestigkeitsklasse \geq C25/30			
	CV35	CV50	$l_{k,max}$ [m]			
Isokorb® Höhe H [mm]	160		1,77	1,83	2,00	2,05
		180	1,79	1,86	2,04	2,08
	170		1,87	1,94	2,13	2,18
		190	1,90	1,97	2,16	2,20
	180		1,98	2,05	2,25	2,30
		200	2,00	2,07	2,27	2,32
	190		2,07	2,15	2,36	2,41
		210	2,09	2,17	2,38	2,43
	200		2,17	2,24	2,46	2,52
		220	2,18	2,26	2,48	2,53
	210		2,25	2,33	2,56	2,62
		230	2,26	2,35	2,58	2,63
	220		2,34	2,42	2,66	2,72
		240	2,35	2,43	2,67	2,73
	230		2,42	2,50	2,75	2,81
		250	2,42	2,51	2,76	2,82
240		2,49	2,58	2,84	2,90	
250		2,56	2,66	2,92	2,99	

i Maximale Auskragslänge

Die Tabellenwerte beruhen auf den folgenden Annahmen:

- Begehbarer rechteckiger freiauskragender Balkon
- Betonwichte $\gamma = 25 \text{ kN/m}^3$
- Eigengewicht des Balkonbelags $g_2 \leq 1,5 \text{ kN/m}^2$, Balkongeländer $g_R \leq 1,0 \text{ kN/m}$
- Nutzlast $q = 4,0 \text{ kN/m}^2$ mit dem Beiwert $\psi_{2,i} = 0,3$ für die quasi-ständige Kombination
- Eigenfrequenz $f_e \geq 7,5 \text{ Hz}$
- Die Steifigkeiten im Auflagerbereich der Tragstruktur (Decke/Wand) werden als unendlich steif angenommen.
- Die maximale Auskragslänge kann beim Einsatz des Schöck Isokorb® durch die Tragfähigkeit des gewählten Typs begrenzt werden.
- Die Auskragslänge l_k und statisches System siehe Seite 41.

Schwingung

Schöck Isokorb® XT Typ K 6.2			M3	M4	M5	M6	M7	M8
			VV1	VV1	VV1	VV1	VV1	VV1
Maximale Auskragungslänge bei	Betondeckung CV [mm]		Betonfestigkeitsklasse \geq C25/30					
	CV35	CV50	$l_{k,max}$ [m]					
Isokorb® Höhe H [mm]	160		1,65	1,72	1,78	1,77	1,84	1,95
		180	1,68	1,75	1,80	1,80	1,87	1,98
	170		1,75	1,83	1,88	1,88	1,95	2,07
		190	1,77	1,85	1,91	1,91	1,98	2,10
	180		1,84	1,93	1,98	1,99	2,06	2,19
		200	1,86	1,94	2,00	2,01	2,08	2,21
	190		1,93	2,02	2,08	2,08	2,16	2,30
		210	1,95	2,03	2,09	2,10	2,18	2,31
	200		2,01	2,10	2,17	2,18	2,26	2,40
		220	2,03	2,12	2,18	2,19	2,27	2,41
	210		2,09	2,19	2,25	2,26	2,35	2,49
		230	2,10	2,20	2,26	2,28	2,36	2,51
	220		2,17	2,27	2,34	2,35	2,44	2,59
		240	2,18	2,27	2,34	2,36	2,45	2,60
	230		2,24	2,34	2,41	2,43	2,52	2,68
		250	2,25	2,35	2,42	2,44	2,53	2,68
240		2,31	2,41	2,49	2,50	2,60	2,76	
250		2,38	2,48	2,56	2,58	2,68	2,84	

i Maximale Auskragungslänge

Die Tabellenwerte beruhen auf den folgenden Annahmen:

- Begehbarer rechteckiger freiauskragender Balkon
- Betonwichte $\gamma = 25 \text{ kN/m}^3$
- Eigengewicht des Balkonbelags $g_2 \leq 1,5 \text{ kN/m}^2$, Balkongeländer $g_R \leq 1,0 \text{ kN/m}$
- Nutzlast $q = 4,0 \text{ kN/m}^2$ mit dem Beiwert $\psi_{2,i} = 0,3$ für die quasi-ständige Kombination
- Eigenfrequenz $f_e \geq 7,5 \text{ Hz}$
- Die Steifigkeiten im Auflagerbereich der Tragstruktur (Decke/Wand) werden als unendlich steif angenommen.
- Die maximale Auskragungslänge kann beim Einsatz des Schöck Isokorb® durch die Tragfähigkeit des gewählten Typs begrenzt werden.
- Die Auskragungslänge l_k und statisches System siehe Seite 41.

Schwingung

Schöck Isokorb® XT Typ K 6.1		M11	M12	M13	
Maximale Auskragslänge bei	Betondeckung CV [mm]		Betonfestigkeitsklasse \geq C25/30		
	CV35	CV50	$l_{k,max}$ [m]		
Isokorb® Höhe H [mm]	180		2,04	2,18	2,27
		200	2,07	2,20	2,30
	190		2,17	2,29	2,39
		210	2,19	2,31	2,41
	200		2,28	2,39	2,50
		220	2,31	2,41	2,51
	210		2,40	2,49	2,60
		230	2,42	2,50	2,61
	220		2,50	2,58	2,70
		240	2,52	2,59	2,71
	230		2,60	2,67	2,79
		250	2,62	2,68	2,80
	240		2,70	2,76	2,88
	250		2,79	2,84	2,96

■ Maximale Auskragslänge

Die Tabellenwerte beruhen auf den folgenden Annahmen:

- Begehbarer rechteckiger freiauskragender Balkon
- Betonwichte $\gamma = 25 \text{ kN/m}^3$
- Eigengewicht des Balkonbelags $g_2 \leq 1,5 \text{ kN/m}^2$, Balkongeländer $g_R \leq 1,0 \text{ kN/m}$
- Nutzlast $q = 4,0 \text{ kN/m}^2$ mit dem Beiwert $\psi_{2,i} = 0,3$ für die quasi-ständige Kombination
- Eigenfrequenz $f_e \geq 7,5 \text{ Hz}$
- Die Steifigkeiten im Auflagerbereich der Tragstruktur (Decke/Wand) werden als unendlich steif angenommen.
- Die maximale Auskragslänge kann beim Einsatz des Schöck Isokorb® durch die Tragfähigkeit des gewählten Typs begrenzt werden.
- Die Auskragslänge l_k und statisches System siehe Seite 41.

Dehnfugenabstand

Maximaler Dehnfugenabstand

Wenn die Bauteillänge den maximalen Dehnfugenabstand e übersteigt, müssen in die außenliegenden Betonbauteile rechtwinklig zur Dämmebene Dehnfugen eingebaut werden, um die Einwirkung infolge von Temperaturänderungen zu begrenzen. Bei Fixpunkten wie z. B. Ecken von Balkonen oder beim Einsatz der Schöck Isokorb® XT Typen H gilt der halbe maximale Dehnfugenabstand $e/2$.

Die Querkraftübertragung in der Dehnfuge kann mit einem längsverschieblichen Querkraftdorn, z. B. Schöck Stacon®, sichergestellt werden.

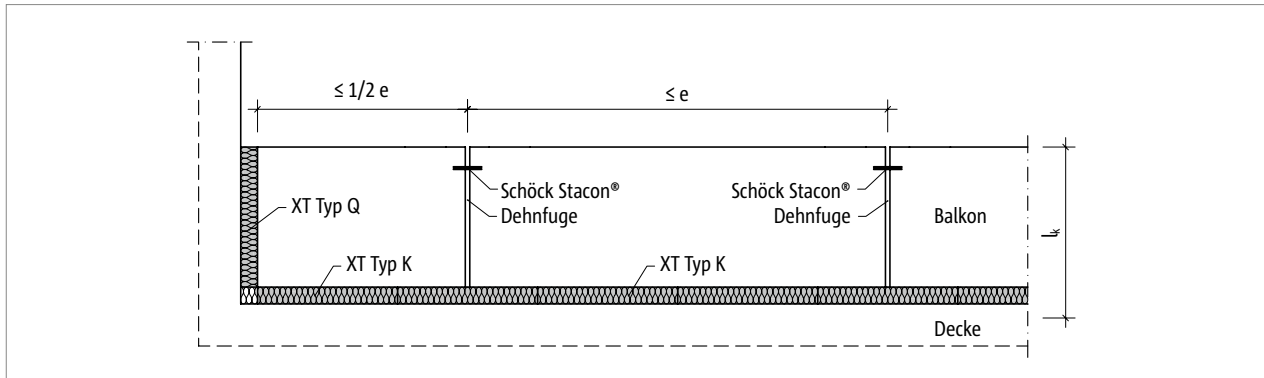


Abb. 34: Schöck Isokorb® XT Typ K: Dehnfugenanordnung

Schöck Isokorb® XT Typ K 6.2		M1–M6-V1/V2/V3	M6-VV1–M10
Maximaler Dehnfugenabstand bei		e [m]	
Dämmkörperdicke [mm]	120	23,0	21,7

Schöck Isokorb® XT Typ K 6.1		M11-V1/V2 – M13-V1/V2	M11-V3 – M13-V3
Maximaler Dehnfugenabstand bei		e [m]	
Dämmkörperdicke [mm]	120	15,5	15,3

i Randabstände

Der Schöck Isokorb® muss an der Dehnfuge so angeordnet werden, dass folgende Bedingungen eingehalten werden:

- Für den Achsabstand der Zugstäbe vom freien Rand bzw. von der Dehnfuge gilt: $e_R \geq 50$ mm und $e_R \leq 150$ mm.
- Für den Achsabstand der Druckelemente vom freien Rand bzw. von der Dehnfuge gilt: $e_R \geq 50$ mm und $e_R \leq 150$ mm.
- Für den Achsabstand der Querkraftstäbe vom freien Rand bzw. von der Dehnfuge gilt: $e_R \geq 100$ mm und $e_R \leq 150$ mm.

Produktbeschreibung

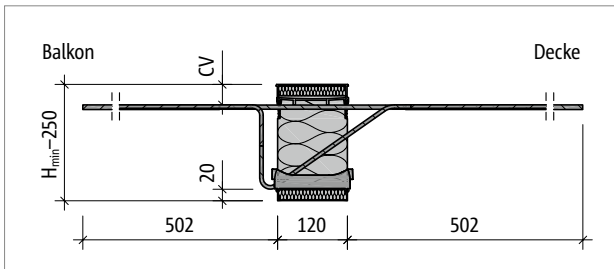


Abb. 35: Schöck Isokorb® XT Typ K-M1 bis M4: Produktschnitt

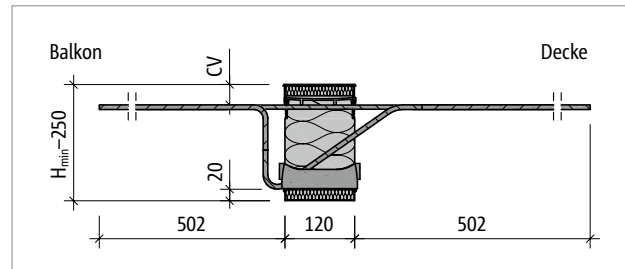


Abb. 36: Schöck Isokorb® XT Typ K-M5, M6: Produktschnitt

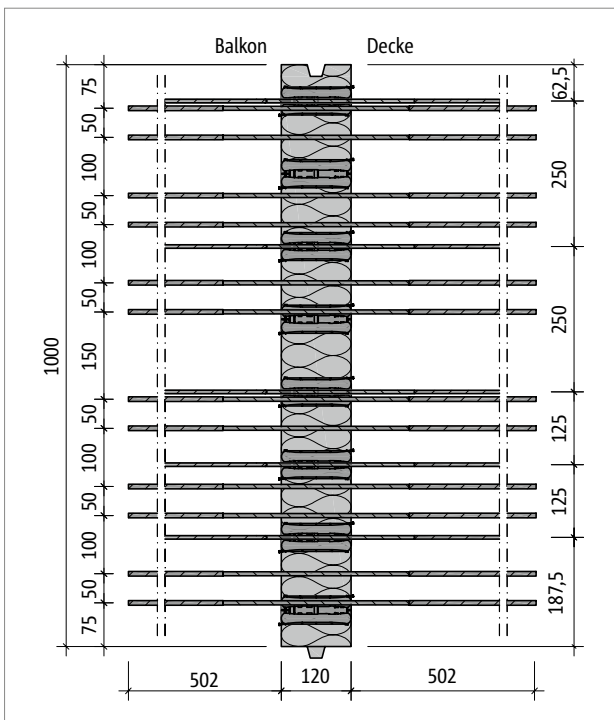


Abb. 37: Schöck Isokorb® XT Typ K-M4: Produktgrundriss

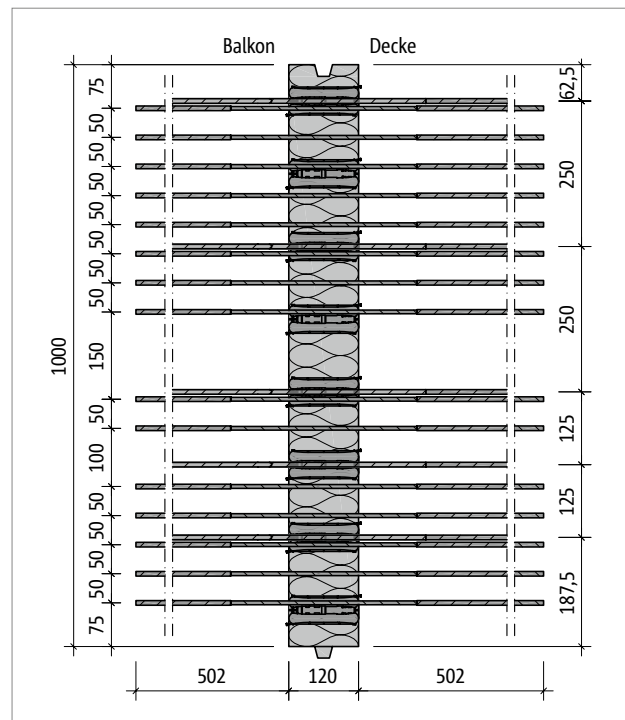


Abb. 38: Schöck Isokorb® XT Typ K-M6: Produktgrundriss

1 Produktinformationen

- Download weiterer Grundrisse und Schnitte unter <https://cad.schoeck.de>
- Mindesthöhe Schöck Isokorb® XT Typ K bei CV50: $H_{\min} = 180 \text{ mm}$
- Bauseitige Teilung des Schöck Isokorb® XT Typ K an den unbewehrten Stellen möglich; durch Teilung reduzierte Tragkraft berücksichtigen; erforderliche Randabstände berücksichtigen
- Betondeckung der Zugstäbe: CV35 = 35 mm, CV50 = 50 mm

Produktbeschreibung

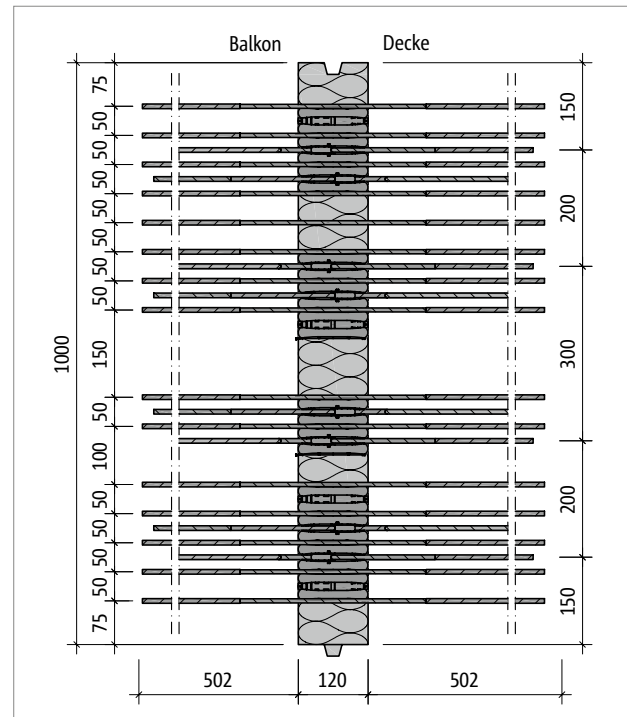
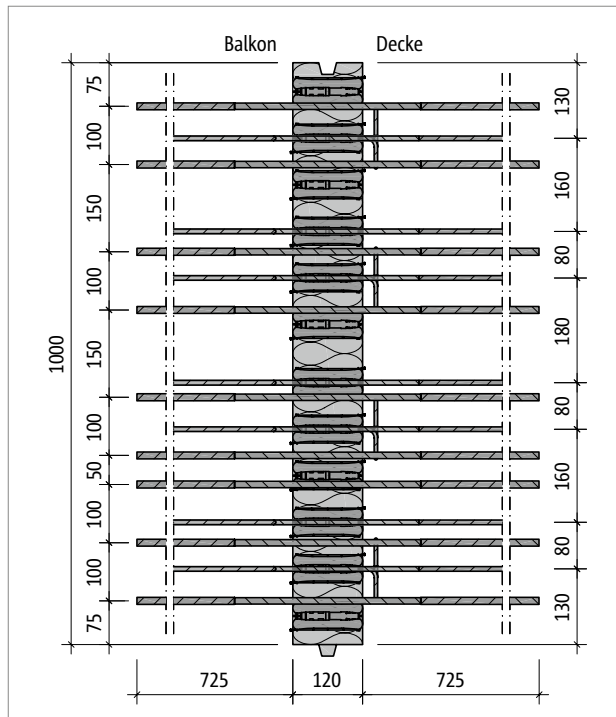
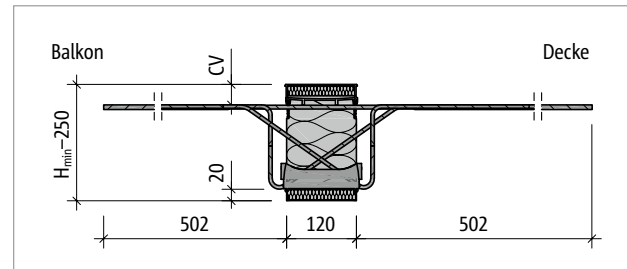
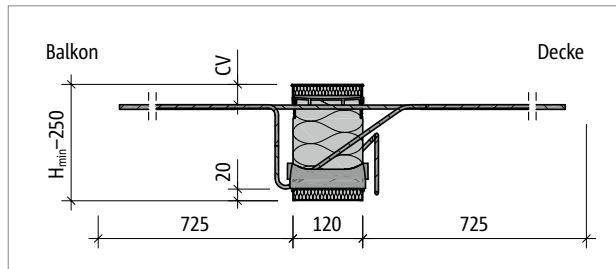


Abb. 39: Schöck Isokorb® XT Typ K-M8: Produktgrundriss

Abb. 40: Schöck Isokorb® XT Typ K-M5-VV1: Produktgrundriss

Produktinformationen

- Download weiterer Grundrisse und Schnitte unter <https://cad.schoeck.de>
- Mindesthöhe Schöck Isokorb® XT Typ K bei CV50: $H_{\min} = 180$ mm
- Bauseitige Teilung des Schöck Isokorb® XT Typ K an den unbewehrten Stellen möglich; durch Teilung reduzierte Tragkraft berücksichtigen; erforderliche Randabstände berücksichtigen
- Betondeckung der Zugstäbe: CV35 = 35 mm, CV50 = 50 mm

Produktbeschreibung

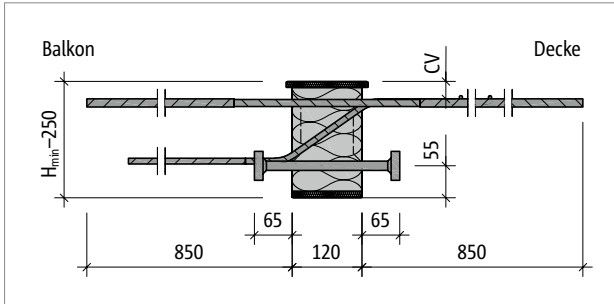


Abb. 41: Schöck Isokorb® XT Typ K-M11: Produktschnitt

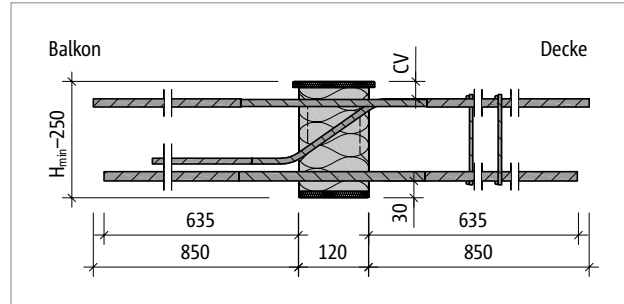


Abb. 42: Schöck Isokorb® XT Typ K-M12 bis M13: Produktschnitt

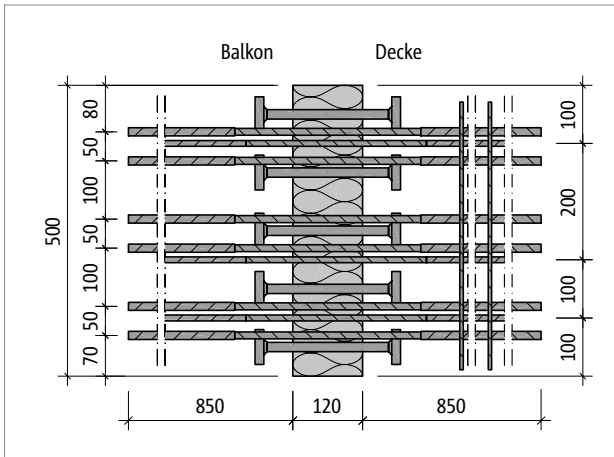


Abb. 43: Schöck Isokorb® XT Typ K-M11: Produktgrundriss

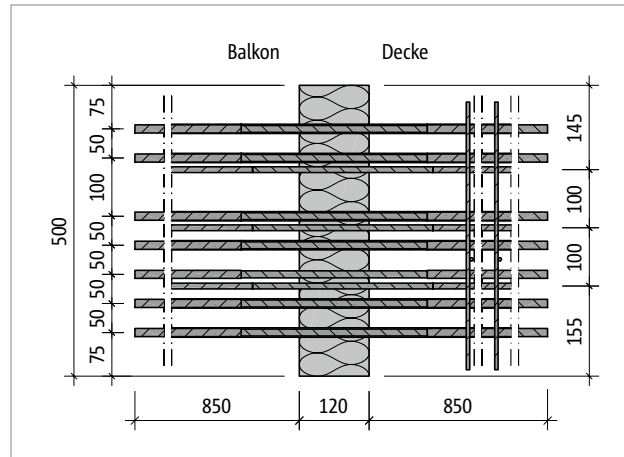


Abb. 44: Schöck Isokorb® XT Typ K-M12: Produktgrundriss

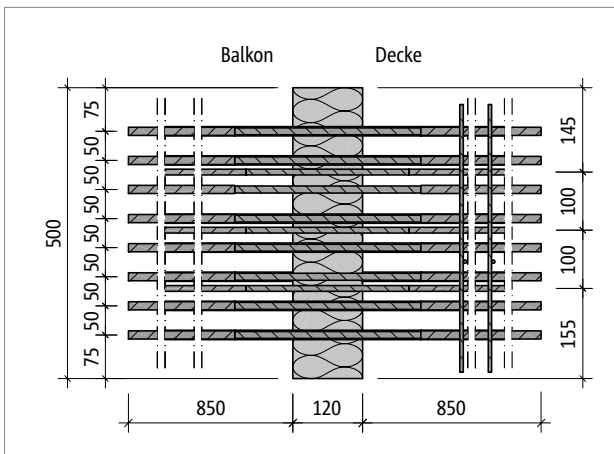


Abb. 45: Schöck Isokorb® XT Typ K-M13: Produktgrundriss

Produktinformationen

- Download weiterer Grundrisse und Schnitte unter <https://cad.schoeck.de>
- Mindesthöhe H_{min} Schöck Isokorb® XT Typ K-M11 bis M13 siehe Seite 38
- Bauseitige Teilung des Schöck Isokorb® XT Typ K an den unbewehrten Stellen möglich; durch Teilung reduzierte Tragkraft berücksichtigen; erforderliche Randabstände berücksichtigen
- Betondeckung der Zugstäbe: CV35 = 35 mm, CV50 = 50 mm

Bauseitige Bewehrung

Direkte Lagerung

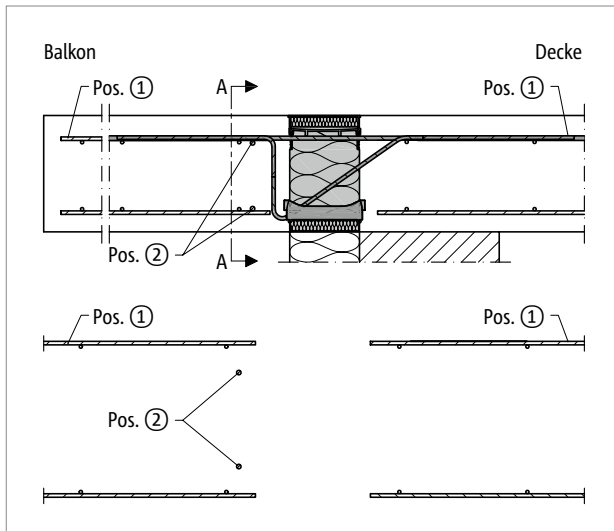


Abb. 46: Schöck Isokorb® XT Typ K-M1 bis M10: Bauseitige Bewehrung bei direkter Lagerung

Indirekte Lagerung

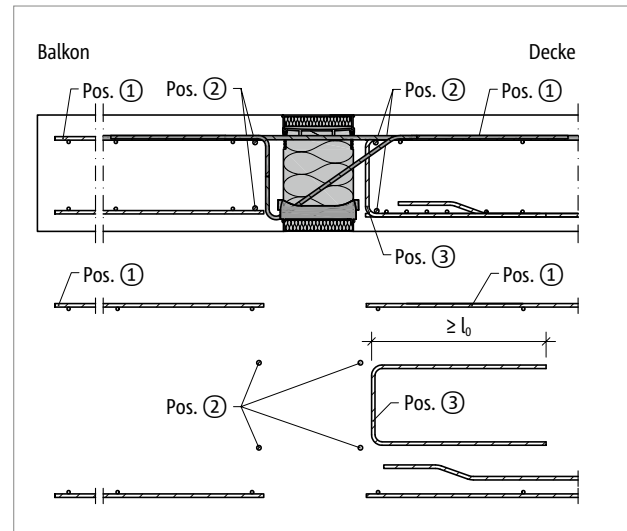


Abb. 47: Schöck Isokorb® XT Typ K-M1 bis M10: Bauseitige Bewehrung bei indirekter Lagerung

Direkte und indirekte Lagerung

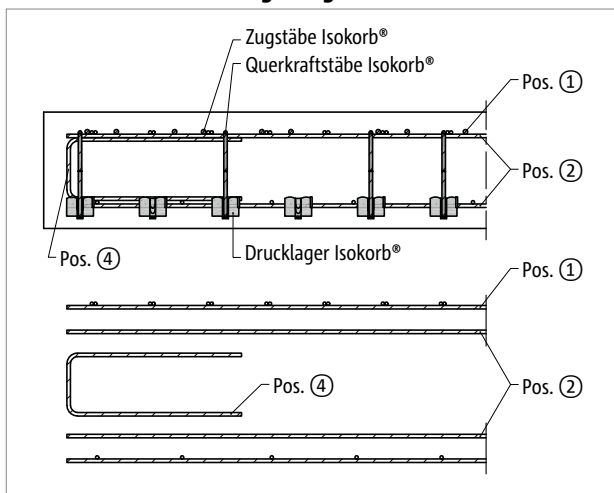


Abb. 48: Schöck Isokorb® XT Typ K-M1 bis M10: Bauseitige Bewehrung balkonseitig im Schnitt A-A; Pos. 4 = konstruktive Randeinfassung am freien Rand senkrecht zum Schöck Isokorb®

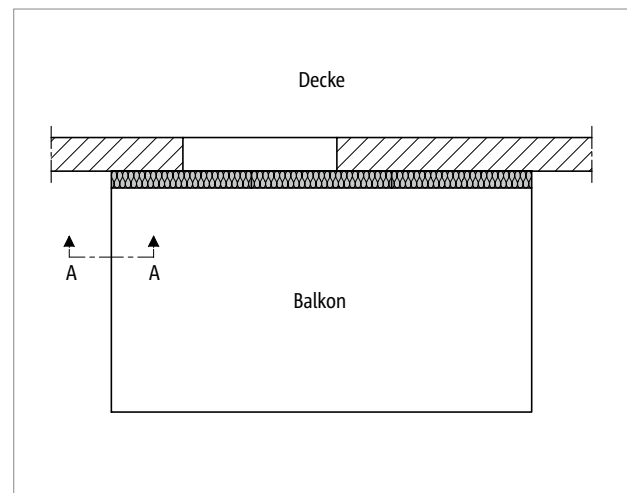


Abb. 49: Schöck Isokorb® XT Typ K: Darstellung der Lage von dem Schnitt A-A

Bauseitige Bewehrung

Vorschlag zur bauseitigen Anschlussbewehrung

Angabe der bauseitigen Bewehrung für Schöck Isokorb® bei einer Beanspruchung von 100 % des maximalen Bemessungsmoments und der Querkraft bei C25/30. Der erforderliche Bewehrungsquerschnitt ist abhängig vom Stabdurchmesser der Stahlstab- bzw. Mattenbewehrung – siehe Typenprüfung.

Schöck Isokorb® XT Typ K 6.2			M1		M2		M3			M4			
			V1	V2	V1	V2	V1	V2	VV1	V1	V2	V3	VV1
Bauseitige Bewehrung	Art der Lagerung	Höhe [mm]	Decke (XC1) Betonfestigkeitsklasse \geq C25/30 Balkon (XC4) Betonfestigkeitsklasse \geq C25/30										
Übergreifungsbewehrung abhängig vom Stabdurchmesser													
Pos. 1 mit $\varnothing 8$ [cm ² /m]	direkt/ indirekt	160–250	2,89	2,58	4,57	4,26	5,75	5,44	6,03	6,61	6,22	6,22	6,89
Pos. 1 mit $\varnothing 10$ [cm ² /m]			3,52	3,17	5,53	5,18	6,95	6,62	7,22	7,98	7,55	7,62	8,25
Pos. 1 mit $\varnothing 12$ [cm ² /m]			4,22	3,81	6,64	6,22	8,34	7,94	8,66	9,58	9,06	9,14	9,90
Stabstahl längs der Dämmfuge													
Pos. 2	direkt	160–250	2 $\varnothing 8$										
	indirekt		4 $\varnothing 8$										
Vertikalbewehrung													
Pos. 3 [cm ² /m]	indirekt	160–250	1,13	1,13	1,13	1,13	1,13	1,13	–	1,13	1,13	1,13	–
Konstruktive Randeinfassung													
Pos. 4	direkt/ indirekt	160–250	nach DIN EN 1992-1-1 (EC2), 9.3.1.4										

Schöck Isokorb® XT Typ K 6.2			M5				M6				M7		
			V1	V2	V3	VV1	V1	V2	V3	VV1	V1	V2	VV1
Bauseitige Bewehrung	Art der Lagerung	Höhe [mm]	Decke (XC1) Betonfestigkeitsklasse \geq C25/30 Balkon (XC4) Betonfestigkeitsklasse \geq C25/30										
Übergreifungsbewehrung abhängig vom Stabdurchmesser													
Pos. 1 mit $\varnothing 8$ [cm ² /m]	direkt/ indirekt	160–250	7,62	7,24	7,24	7,54	8,66	8,27	8,27	8,80	9,79	9,79	9,90
Pos. 1 mit $\varnothing 10$ [cm ² /m]			9,20	8,77	8,81	9,02	10,44	10,01	10,07	8,80	10,40	10,61	9,90
Pos. 1 mit $\varnothing 12$ [cm ² /m]			11,04	10,52	10,58	10,82	12,53	12,01	12,09	8,80	11,02	11,43	9,90
Stabstahl längs der Dämmfuge													
Pos. 2	direkt	160–250	2 $\varnothing 8$										
	indirekt		4 $\varnothing 8$										
Vertikalbewehrung													
Pos. 3 [cm ² /m]	indirekt	160–250	1,13	1,13	1,13	–	1,25	1,25	1,25	–	1,13	1,13	–
Konstruktive Randeinfassung													
Pos. 4	direkt/ indirekt	160–250	nach DIN EN 1992-1-1 (EC2), 9.3.1.4										

Bauseitige Bewehrung

Schöck Isokorb® XT Typ K 6.2			M8			M9		M10	
			V1	V2	VV1	V1	V2	V1	V2
Bauseitige Bewehrung	Art der Lagerung	Höhe [mm]	Decke (XC1) Betonfestigkeitsklasse \geq C25/30 Balkon (XC4) Betonfestigkeitsklasse \geq C25/30						
Übergreifungsbehrung abhängig vom Stabdurchmesser									
Pos. 1 mit $\varnothing 10$ [cm ² /m]	direkt/ indirekt	160–250	11,40	11,60	12,10	14,09	14,19	15,17	15,27
Pos. 1 mit $\varnothing 12$ [cm ² /m]			12,12	12,53	12,10	15,02	15,22	16,09	16,30
Stabstahl längs der Dämmfuge									
Pos. 2	direkt	160–250	2 \varnothing 8						
	indirekt		4 \varnothing 8						
Vertikalbewehrung									
Pos. 3 [cm ² /m]	indirekt	160–250	1,13	1,13	–	1,13	1,13	1,13	1,13
Konstruktive Randeinfassung									
Pos. 4	direkt/ indirekt	160–250	nach DIN EN 1992-1-1 (EC2), 9.3.1.4						

i Info bauseitige Bewehrung

- Bewehrt man mit unterschiedlichen Durchmessern ist die Bewehrungsangabe für den größeren Durchmesser maßgebend.
- Das Mischen von Stahlstab- und Mattenbewehrung ist möglich. Die entsprechende Mattenbewehrung kann bei der Ermittlung der Zulagebewehrung angerechnet werden.
- Alternative Anschlussbewehrungen sind möglich. Übergreifungslänge nach DIN EN 1992-1-1 (EC2) und DIN EN 1992-1-1/NA ermitteln. Eine Abminderung der erforderlichen Übergreifungslänge mit m_{Ed}/m_{Rd} ist zulässig. Zur Übergreifung (l_0) mit dem Schöck Isokorb® XT kann bei den Typen K-M1 bis M6-V2 eine Länge der Zugstäbe von 465 mm und bei den Typen K-M6-VV1 bis M10 eine Länge der Zugstäbe von 695 mm in Rechnung gestellt werden.
- Die konstruktive Randeinfassung Pos. 4 am Bauteilrand senkrecht zum Schöck Isokorb® sollte so niedrig gewählt werden, dass sie zwischen oberer und unterer Bewehrungslage angeordnet werden kann.

i Info Randeinfassung

- Die Randeinfassung des Plattenrands parallel zum Schöck Isokorb® wird balkonseitig durch die integrierte Aufhängebewehrung des Schöck Isokorb® abgedeckt.

Bauseitige Bewehrung

Direkte Lagerung

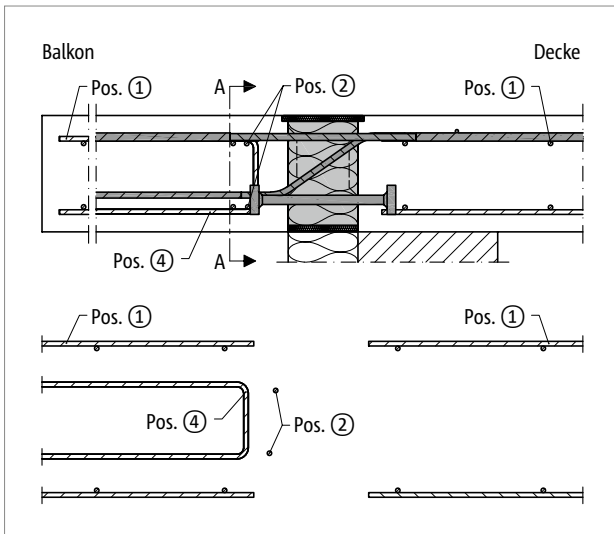


Abb. 50: Schöck Isokorb® XT Typ K-M11: Bauseitige Bewehrung bei direkter Lagerung

Indirekte Lagerung

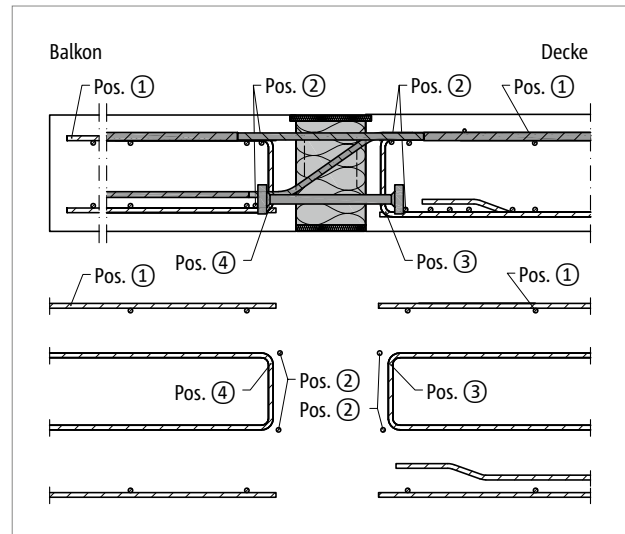


Abb. 51: Schöck Isokorb® XT Typ K-M11: Bauseitige Bewehrung bei indirekter Lagerung

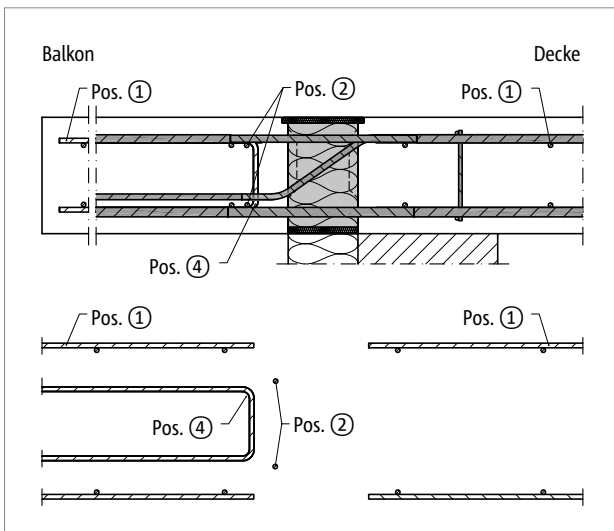


Abb. 52: Schöck Isokorb® XT Typ K-M12 bis M13: Bauseitige Bewehrung bei direkter Lagerung

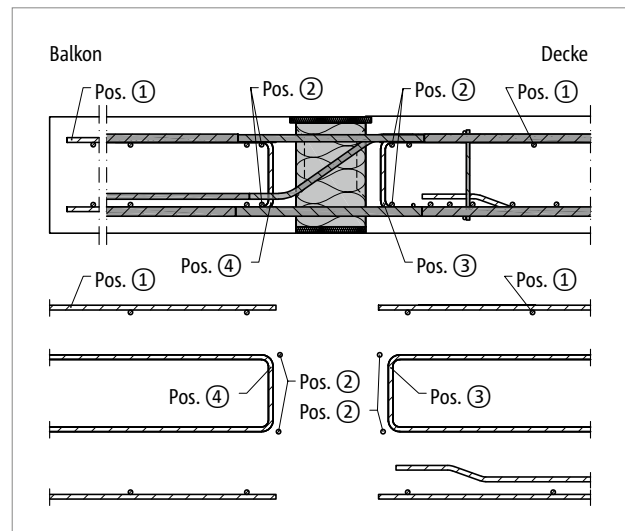


Abb. 53: Schöck Isokorb® XT Typ K-M12 bis M13: Bauseitige Bewehrung bei indirekter Lagerung

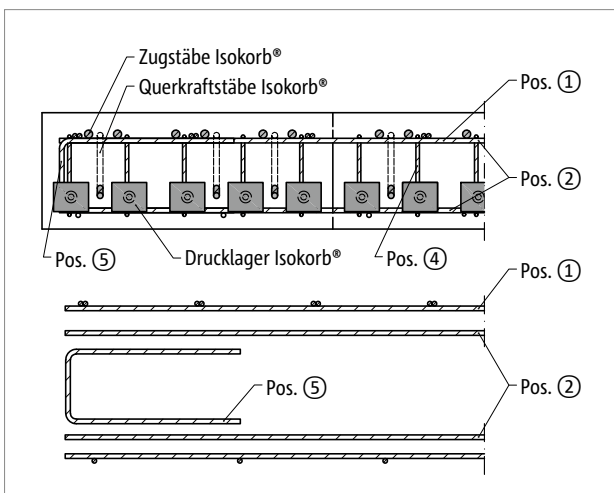


Abb. 54: Schöck Isokorb® XT Typ K-M11: Bauseitige Bewehrung balkonseitig im Schnitt A-A; Pos. 5 = konstruktive Randeinfassung am freien Rand

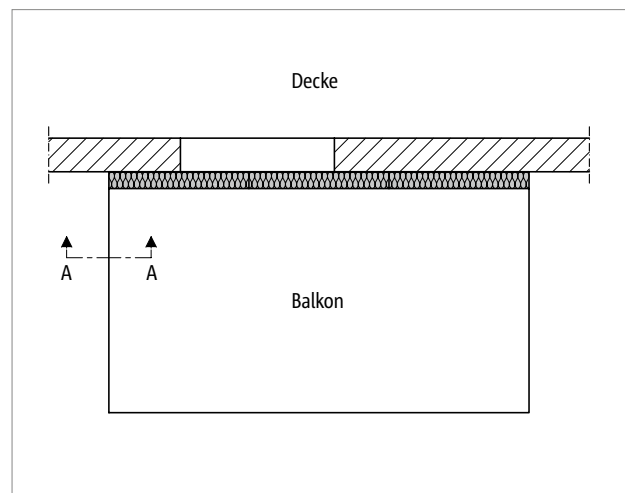


Abb. 55: Schöck Isokorb® XT Typ K: Darstellung der Lage von dem Schnitt A-A

XT
Typ K

Tragwerksplanung

Bauseitige Bewehrung

Vorschlag zur bauseitigen Anschlussbewehrung

Angabe der bauseitigen Bewehrung für Schöck Isokorb® bei einer Beanspruchung von 100 % des maximalen Bemessungsmoments und der Querkraft bei C25/30. Der erforderliche Bewehrungsquerschnitt ist abhängig vom Stabdurchmesser der Stahlstab- bzw. Mattenbewehrung.

Schöck Isokorb® XT Typ K-M11 bis M13 ist nur in der Länge L = 500 mm erhältlich

Schöck Isokorb® XT Typ K 6.1			M11			M12			M13		
			V1	V2	V3	V1	V2	V3	V1	V2	V3
Bauseitige Bewehrung bei	Art der Lagerung	Höhe [mm]	Decke (XC1) Betonfestigkeitsklasse \geq C25/30 Balkon (XC4) Betonfestigkeitsklasse \geq C25/30								
Übergreifungsbewehrung											
Pos. 1 mit $\varnothing 10$ bis $\varnothing 14$ [cm ² /Element]	direkt/ indirekt	180–250	7,75	7,75	7,75	9,30	9,30	9,30	10,85	10,85	10,85
Stabstahl längs der Dämmfuge											
Pos. 2	direkt	180–250	2 \varnothing 8								
	indirekt		4 \varnothing 8								
Vertikalbewehrung											
Pos. 3 [cm ² /Element]	direkt	180–250	–	–	–	–	–	–	–	–	–
	indirekt		1,06	1,06	1,06	0,57	0,57	0,57	0,57	0,57	0,57
Pos. 4 [cm ² /Element]	direkt/ indirekt	180–250	2,41	3,00	3,71	1,35	1,95	2,65	1,35	1,95	2,65
Konstruktive Randeinfassung am freien Rand											
Pos. 5	direkt/ indirekt	180–250	nach DIN EN 1992-1-1 (EC2), 9.3.1.4								
Übergreifungsbewehrung											
Pos. 1 mit $\varnothing 10$ bis $\varnothing 14$ [cm ² /m]	direkt/ indirekt	180–250	15,50	15,50	15,50	18,60	18,60	18,60	21,70	21,70	21,70
Stabstahl längs der Dämmfuge											
Pos. 2	direkt	180–250	2 \varnothing 8								
	indirekt		4 \varnothing 8								
Vertikalbewehrung											
Pos. 3 [cm ² /m]	direkt	180–250	–	–	–	–	–	–	–	–	–
	indirekt		2,12	2,12	2,12	1,14	1,14	1,14	1,14	1,14	1,14
Pos. 4 [cm ² /m]	direkt/ indirekt	180–250	4,82	6,00	7,42	2,70	3,90	5,30	2,70	3,90	5,30
Konstruktive Randeinfassung am freien Rand											
Pos. 5	direkt/ indirekt	180–250	nach DIN EN 1992-1-1 (EC2), 9.3.1.4								

Info bauseitige Bewehrung

- Die Werte in den Tabellen sind pro Element und pro Laufmeter angegeben.
- Bewehrt man mit unterschiedlichen Durchmesser ist die Bewehrungsangabe für den größeren Durchmesser maßgebend.
- Das Mischen von Stahlstab- und Mattenbewehrung ist möglich. Die entsprechende Mattenbewehrung kann bei der Ermittlung der Zulagebewehrung angerechnet werden.
- Alternative Anschlussbewehrungen sind möglich. Übergreifungslänge nach DIN EN 1992-1-1 (EC2) und DIN EN 1992-1-1/NA ermitteln. Eine Abminderung der erforderlichen Übergreifungslänge mit m_{Ed}/m_{Rd} ist zulässig. Zur Übergreifung (l_0) mit dem Schöck Isokorb® kann bei dem XT Typ K-M11 bis K-M13 eine Länge der Zugstäbe von 820 mm in Rechnung gestellt werden.
- Die konstruktive Randeinfassung Pos. 5 am Bauteilrand senkrecht zum Schöck Isokorb® sollte so niedrig gewählt werden, dass sie zwischen oberer und unterer Bewehrungslage angeordnet werden kann.

Formschluss/Betonierabschnitt | Fertigteilbauweise/Druckfugen

Formschluss/Betonierabschnitt

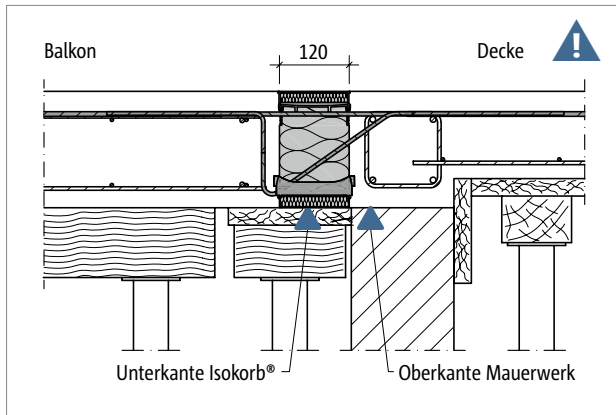


Abb. 56: Schöck Isokorb® XT Typ K: Ortbetonbalkon mit höhenversetzter Decke auf Mauerwerkswand

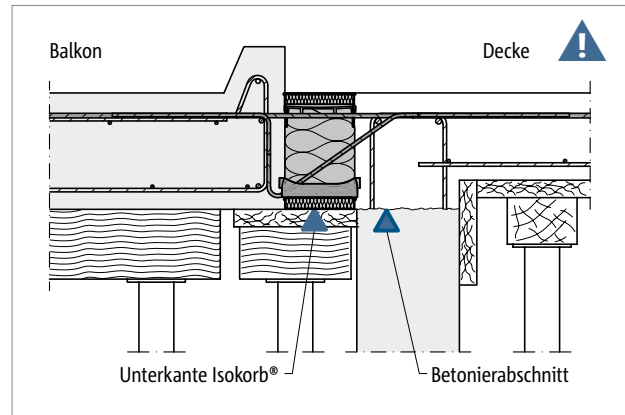


Abb. 57: Schöck Isokorb® XT Typ K: Vollfertig-Balkon mit höhenversetzter Decke auf vorgefertigter Stahlbeton-Wand

⚠ Gefahrenhinweis Formschluss bei unterschiedlichem Höhenniveau

Der Formschluss der Drucklager zum frisch gegossenen Beton ist sicherzustellen, daher muss die Oberkante des Mauerwerks bzw. der Betonierabschnitt unterhalb der Unterseite des Schöck Isokorb® angeordnet werden. Dies ist vor allem bei einem unterschiedlichen Höhenniveau zwischen Decke und Balkon zu berücksichtigen.

- Die Betonierfuge, bzw. die Oberkante des Mauerwerks ist unterhalb der Unterseite des Schöck Isokorb® anzuordnen.
- Die Lage des Betonierabschnitts ist im Schal- und Bewehrungsplan zu kennzeichnen.
- Die gemeinsame Planung zwischen Fertigteilwerk und Baustelle ist abzustimmen.

Fertigteilbauweise/Druckfugen

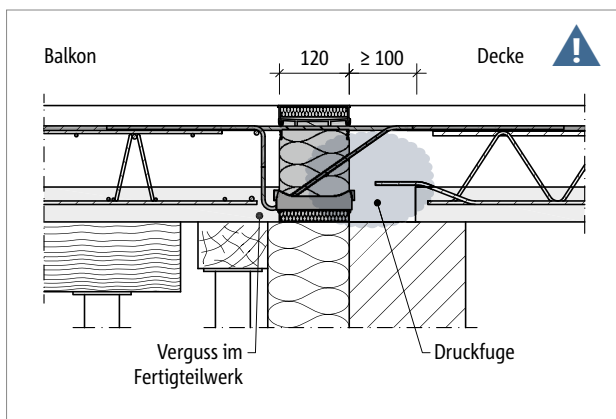


Abb. 58: Schöck Isokorb® XT Typ K: Direkte Lagerung, Einbau in Verbindung mit Halffertigteilplatten (hier: $h \leq 180$ mm), Druckfuge deckenseitig

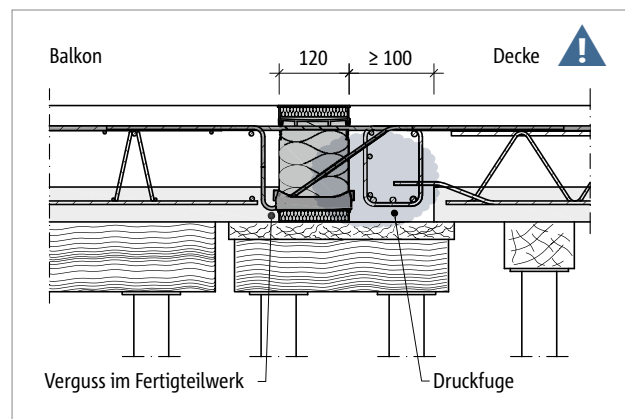


Abb. 59: Schöck Isokorb® XT Typ K: Indirekte Lagerung, Einbau in Verbindung mit Halffertigteilplatten (hier: $h \leq 180$ mm), Druckfuge deckenseitig

⚠ Gefahrenhinweis Druckfugen

Druckfugen sind Fugen, die bei der ungünstigsten Beanspruchungskombination vollständig überdrückt bleiben (DIN EN 1992-1-1/NA, NCI zu 10.9.4.3(1)). Die Unterseite eines Kragbalkons ist immer eine Druckzone. Wenn der Kragbalkon ein Vollfertigteil oder eine Halffertigteilplatte ist, oder/und die Decke eine Halffertigteilplatte ist, greift also die Definition der Norm.

- Druckfugen sind im Schal- und Bewehrungsplan zu kennzeichnen!
- Druckfugen zwischen Fertigteilen sind immer mit Ortbeton zu vergießen! Dies gilt auch für Druckfugen mit dem Schöck Isokorb®.
- Bei Druckfugen zwischen Fertigteilen (deckenseitig oder balkonseitig) und dem Schöck Isokorb® muss ein Ortbeton- bzw. Vergussstreifen von ≥ 100 mm Breite ausgeführt werden. Dies ist in die Werkpläne einzutragen.
- Wir empfehlen den Einbau des Schöck Isokorb® bzw. den Verguss der balkonseitigen Druckfuge schon im Fertigteilwerk.

Bemessungsbeispiel

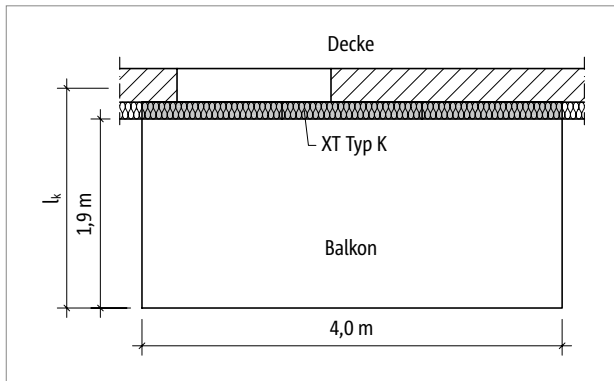


Abb. 60: Schöck Isokorb® XT Typ K: Grundriss

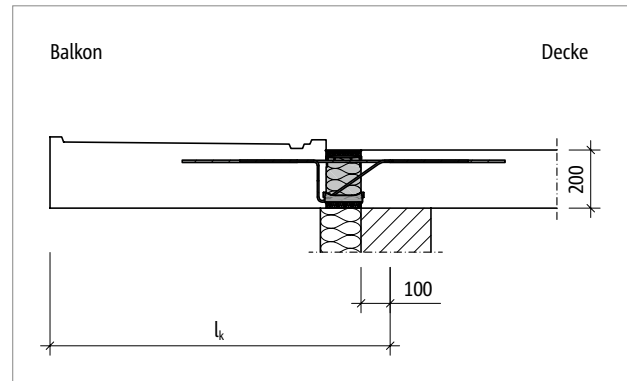


Abb. 61: Schöck Isokorb® XT Typ K: Statisches System

Statisches System und Lastannahmen

Geometrie:	Auskragungslänge	$l_k = 2,12 \text{ m}$
	Balkonplattendicke	$h = 200 \text{ mm}$
Lastannahmen:	Balkonplatte und Belag	$g = 6,5 \text{ kN/m}^2$
	Nutzlast	$q = 4,0 \text{ kN/m}^2$
	Randlast (Brüstung)	$g_R = 1,0 \text{ kN/m}$
Expositionsklassen:	außen	XC 4
	innen	XC 1
Gewählt:	Betongüte	C25/30 für Balkon und Decke
	Betondeckung c_{nom}	$= 35 \text{ mm}$ für Isokorb® Zugstäbe
	(Abminderung Δc_{def})	um 5 mm, wg. Qualitätsmaßnahmen Schöck Isokorb® Produktion)
Anschlussgeometrie:	kein Höhenversatz, kein Deckenrandunterzug, keine Balkonaufkantung	
Lagerung Decke:	Deckenrand direkt gelagert	
Lagerung Balkon:	Einspannung der Kragplatte mit XT Typ K	

Empfehlung zur Schwingung

Geometrie:	Auskragungslänge	$l_k = 2,12 \text{ m}$
	Balkonplattendicke	$h = 200 \text{ mm}$
	Betondeckung	CV35
	maximale Auskragungslänge	$l_{k,max} = 2,14 \text{ m}$ (aus Tabelle, siehe Seite 41) $> l_k$

Nachweise im Grenzzustand der Tragfähigkeit (Momentenbeanspruchung und Querkraft)

Schnittgrößen:	m_{Ed}	$= -[(\gamma_G \cdot g + \gamma_Q \cdot q) \cdot l_k^2 / 2 + \gamma_G \cdot g_R \cdot l_k]$
	m_{Ed}	$= -[(1,35 \cdot 6,5 + 1,5 \cdot 4) \cdot 2,12^2 / 2 + 1,35 \cdot 1,0 \cdot 2,12] = -36,1 \text{ kNm/m}$
	v_{Ed}	$= +(\gamma_G \cdot g + \gamma_Q \cdot q) \cdot l_k + \gamma_G \cdot g_R$
	v_{Ed}	$= +(1,35 \cdot 6,5 + 1,5 \cdot 4,0) \cdot 2,12 + 1,35 \cdot 1,0 = +32,7 \text{ kN/m}$

gewählt: Schöck Isokorb® XT Typ K-M6-V1-REI120-CV35-X120-H200-6.2

(Schwingung maßgebend)	m_{Rd}	$= -44,2 \text{ kNm/m}$ (siehe Seite 36) $> m_{Ed}$
	v_{Rd}	$= +35,3 \text{ kN/m}$ (siehe Seite 36) $> v_{Ed}$
	$\tan \alpha$	$= 0,8$ (siehe Seite 40)

Bemessungsbeispiel | Einbauanleitung

Nachweise im Grenzzustand der Gebrauchstauglichkeit (Verformung/Überhöhung)

Verformungsfaktor: $\tan \alpha = 0,8$ (aus Tabelle, siehe Seite 40)

Gewählte Lastkombination: $g + q/2$

(Empfehlung für die Ermittlung der Überhöhung aus Schöck Isokorb®)

$m_{\text{üd}}$ im Grenzzustand der Tragfähigkeit ermitteln

$$m_{\text{üd}} = -[(\gamma_G \cdot g + \gamma_Q \cdot q/2) \cdot l_k^2/2 + \gamma_G \cdot g_R \cdot l_k]$$

$$m_{\text{üd}} = -[(1,35 \cdot 6,5 + 1,5 \cdot 4,0/2) \cdot 2,12^2/2 + 1,35 \cdot 1,0 \cdot 2,12] = -29,3 \text{ kNm/m}$$

$$w_{\text{ü}} = [\tan \alpha \cdot l_k \cdot (m_{\text{üd}}/m_{\text{Rd}})] \cdot 10 \text{ [mm]}$$

$$w_{\text{ü}} = [0,8 \cdot 2,12 \cdot (-29,3/-44,2)] \cdot 10 = 12,2 \text{ mm}$$

Anordnung von Dehnfugen Länge Balkon: 4,00 m < 23,00 m

=> keine Dehnfugen erforderlich

Einbauanleitung

Die aktuelle Einbauanleitung finden Sie online unter:

www.schoeck.com/view/875

✓ Checkliste

- Sind die Einwirkungen am Schöck Isokorb® Anschluss auf Bemessungsniveau ermittelt?
- Ist die Systemkraglänge bzw. die Systemstützweite zugrunde gelegt?
- Ist der zusätzliche Verformungsanteil infolge des Schöck Isokorb® berücksichtigt?
- Ist bei der resultierenden Überhöhungsangabe die Entwässerungsrichtung berücksichtigt? Ist das Überhöhungsmaß in die Werkpläne eingetragen?
- Ist die für den jeweiligen Schöck Isokorb® Typ erforderliche Mindestplattendicke H_{\min} berücksichtigt?
- Sind die Empfehlungen zur Begrenzung der Schwingungsanfälligkeit eingehalten?
- Sind die maximal zulässigen Dehnfugenabstände berücksichtigt?
- Ist bei der Berechnung mit FEM die Schöck FEM-Richtlinie berücksichtigt?
- Ist bei der Wahl der Bemessungstabelle die maßgebliche Betondeckung berücksichtigt?
- Sind planmäßig vorhandene Horizontallasten z. B. aus Winddruck berücksichtigt? Ist dafür zusätzlich Schöck Isokorb® XT Typ H erforderlich?
- Sind die Anforderungen hinsichtlich Brandschutz geklärt?
- Wurde der für den jeweiligen Schöck Isokorb® Typ in Verbindung mit Halbfertigteildecken in der Druckfuge erforderliche Ortbetonstreifen (Breite ≥ 100 mm ab Druckelement) in die Ausführungspläne eingezeichnet?
- Ist die jeweils erforderliche bauseitige Anschlussbewehrung definiert?
- Ist wegen Anschluss mit Höhenversatz oder an eine Wand statt Schöck Isokorb® XT Typ K der XT Typ K-U, K-O oder eine Sonderkonstruktion erforderlich?
- Sind die bei Vollfertigteilibalkonen evtl. erforderlichen Unterbrechungen für die stirnseitigen Transportanker und Regenfallrohre bei innenliegender Entwässerung berücksichtigt? Ist der maximale Achsabstand der Schöck Isokorb® Stäbe von 300 mm eingehalten?

