

## Schöck Isokorb® CXT type K-E, CT type K-T



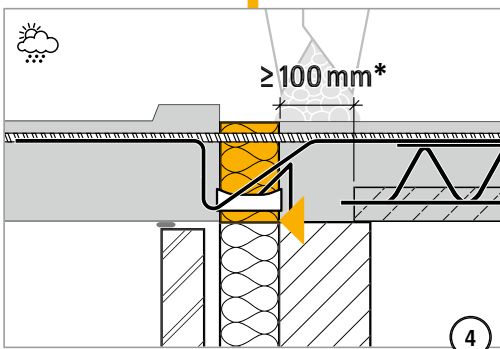
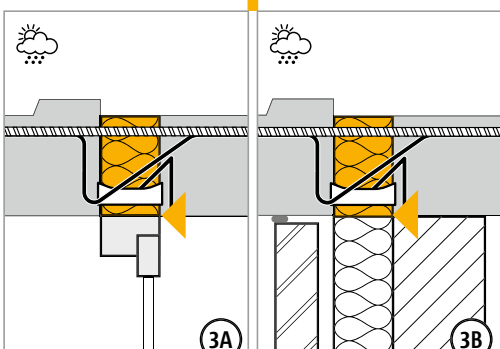
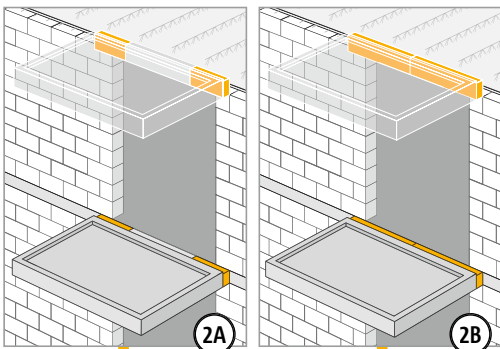
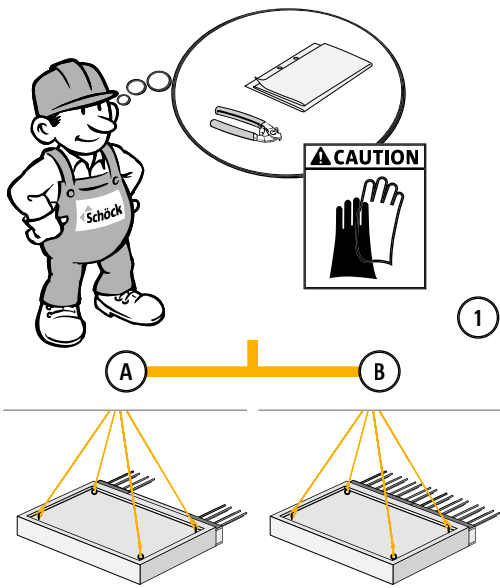
CXT type K-E  
CT type K-T

Béton – béton

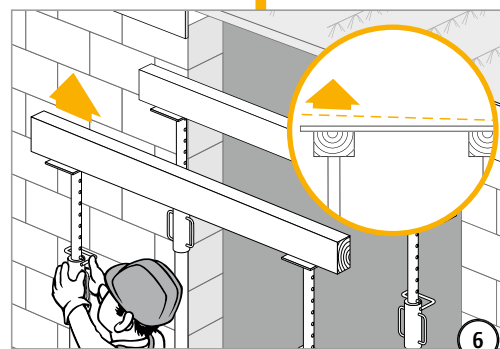
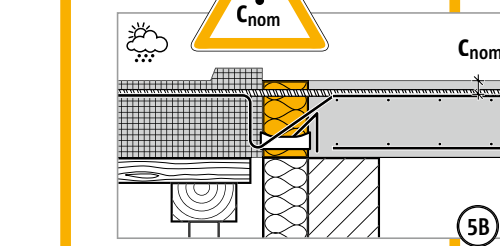
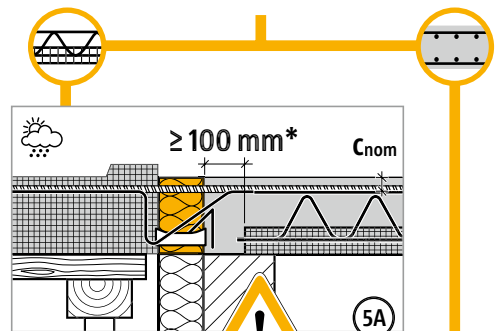
# Instructions d'installation d'un balcon préfabriqué

CXT type K-E  
CT type K-T

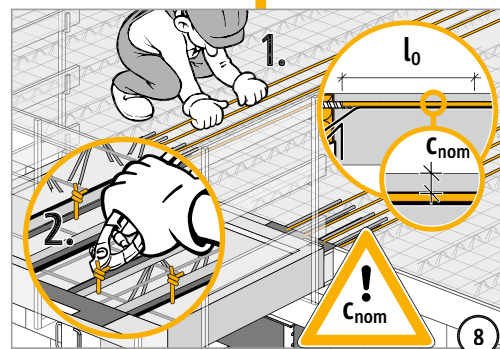
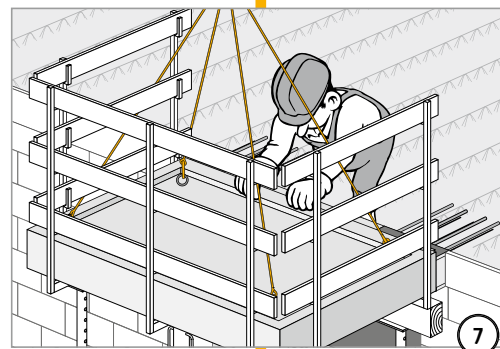
Béton – béton



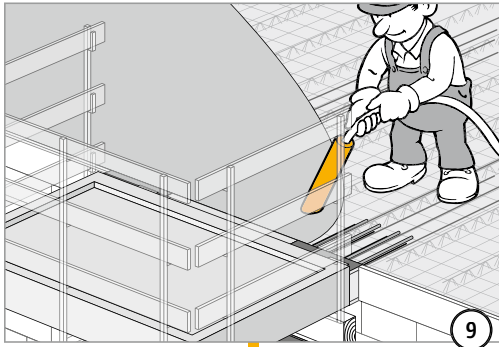
Remplir impérativement l'élément de compression avec du béton coulé sur place ! \*Largeur du joint selon l'approbation spécifique au pays



Surélever l'étais conformément au plan d'exécution.



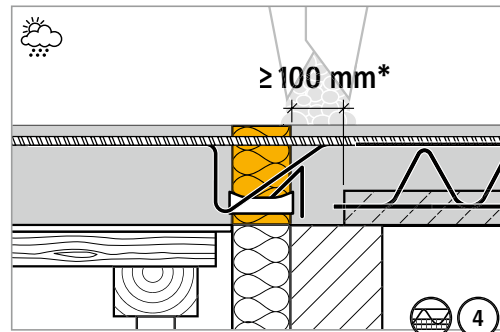
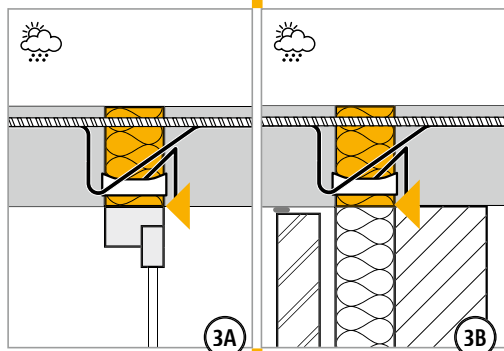
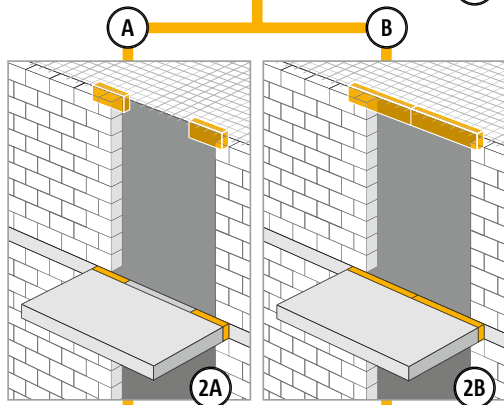
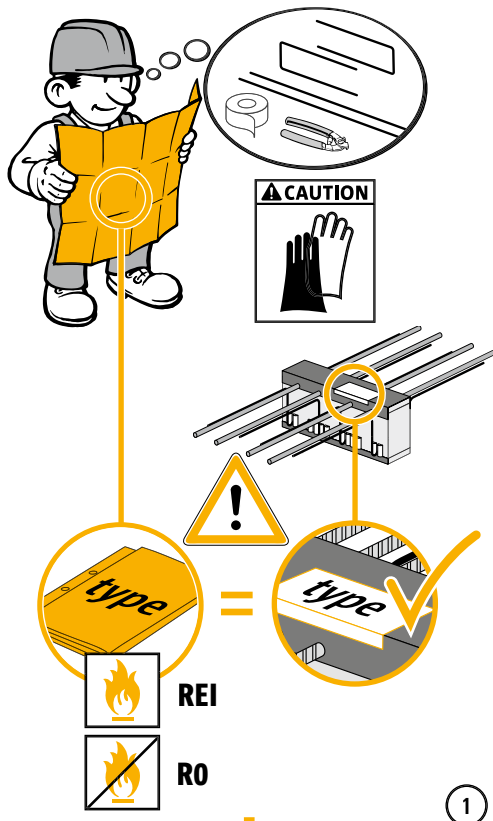
## Instructions d'installation d'un balcon préfabriqué



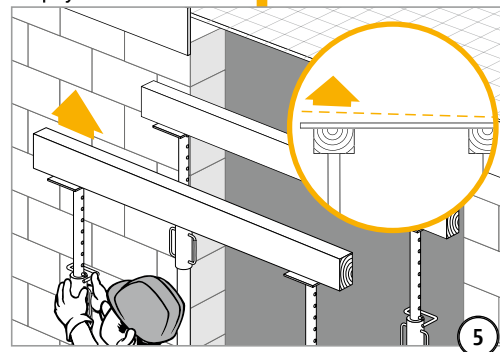
CXT type K-E  
CT type K-T

Béton – béton

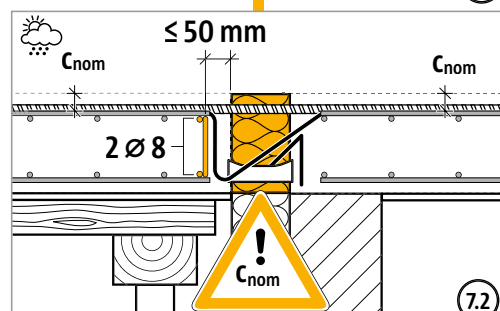
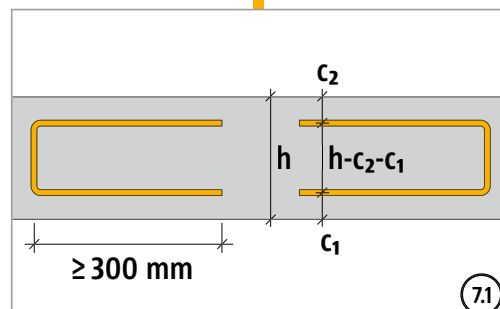
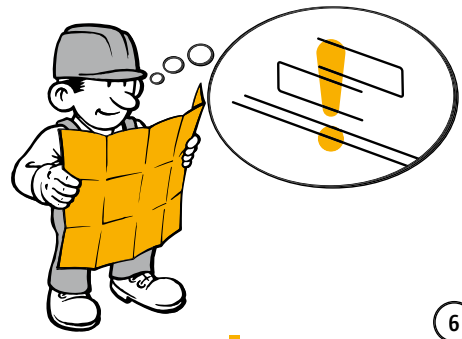
# Instructions de la mise en œuvre pour chantier



\*Largeur du joint selon l'approbation spécifique au pays



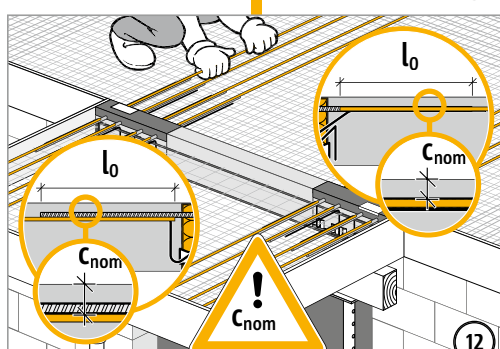
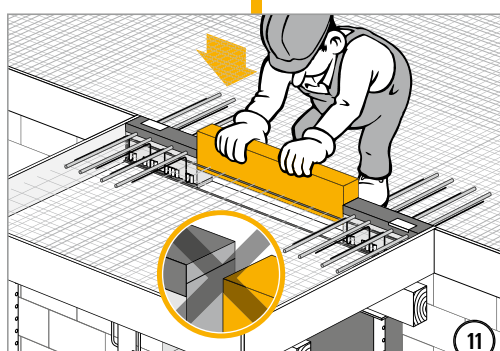
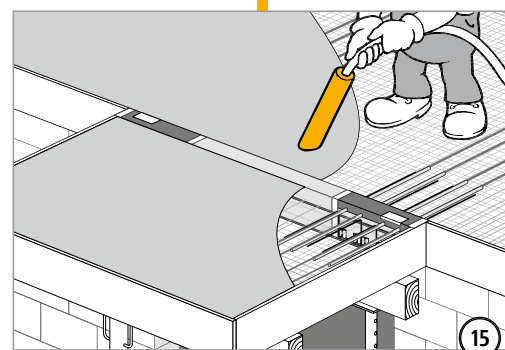
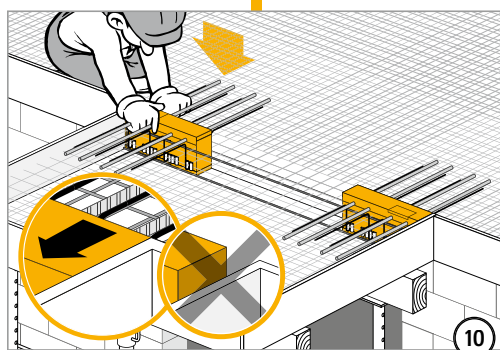
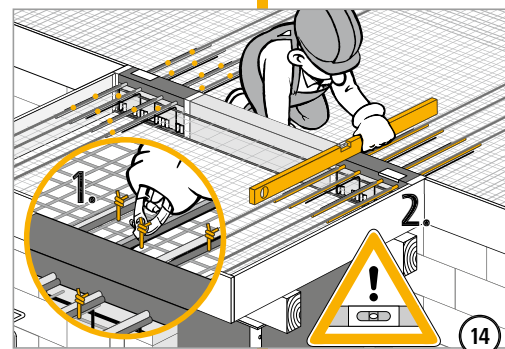
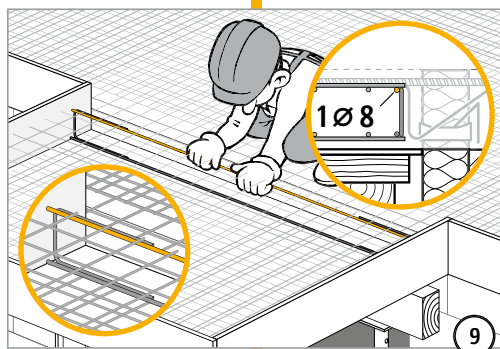
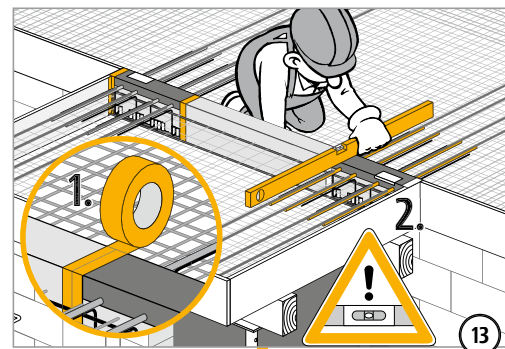
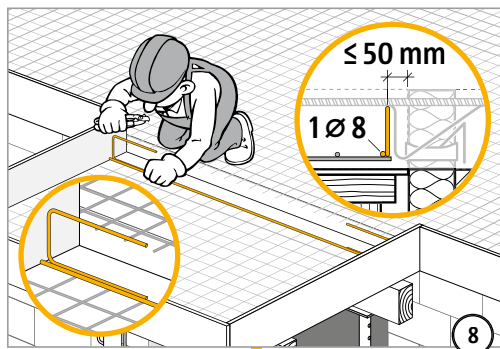
Surélever l'étaie conformément au plan d'exécution.



CXT type K-E  
CT type K-T

Béton – béton

## Instructions de la mise en œuvre pour chantier

CXT type K-E  
CT type K-T

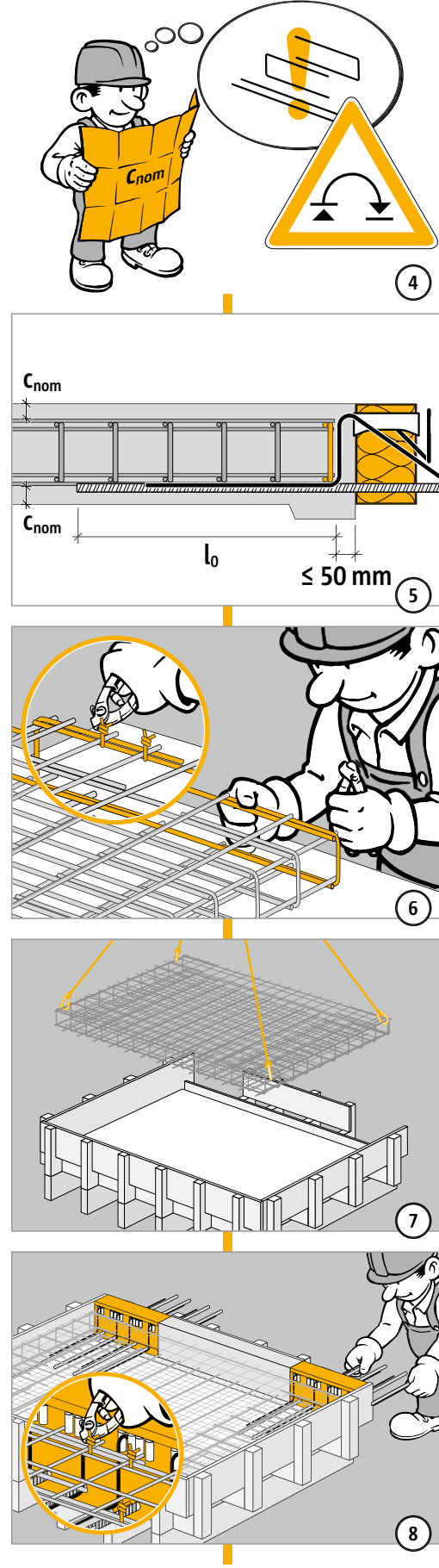
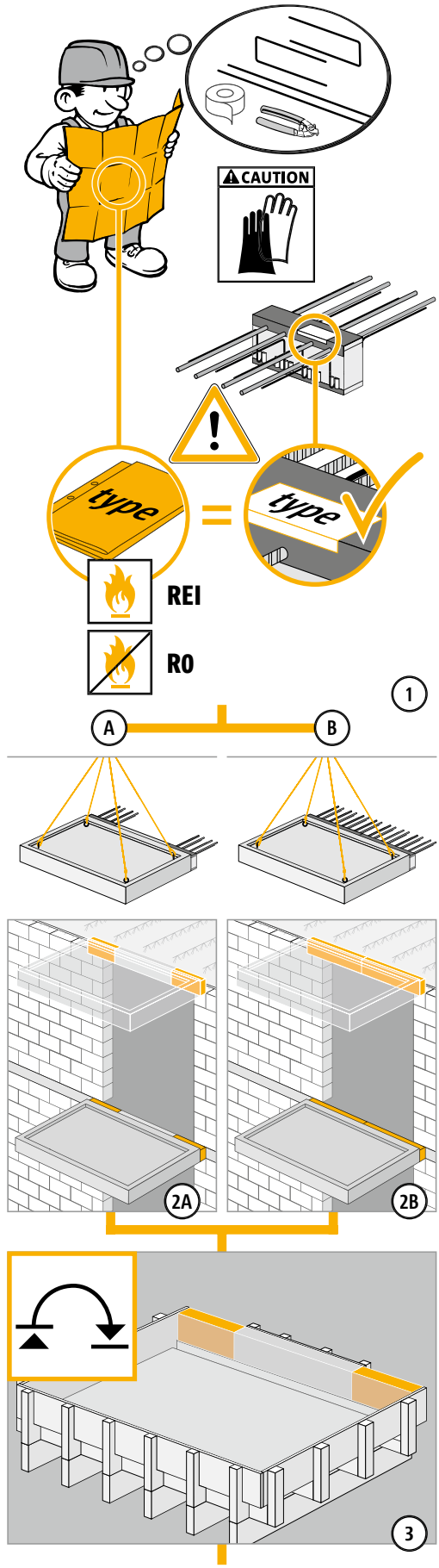
Béton – béton



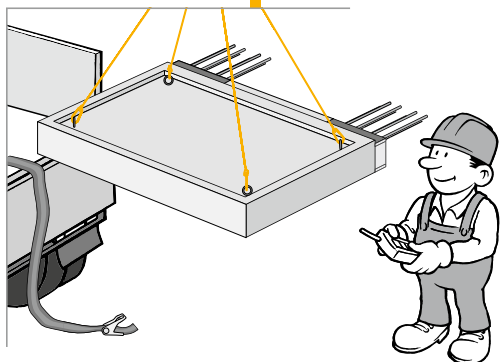
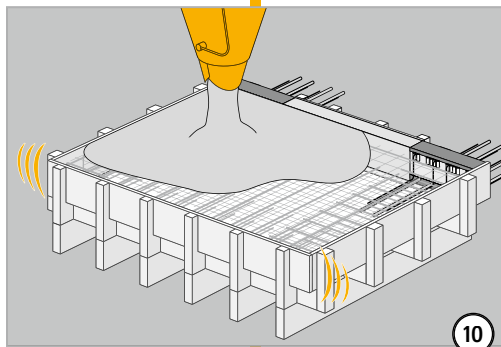
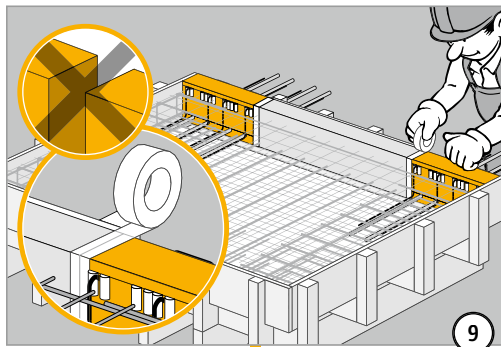
# Instructions usine de préfabrication

CXT type K-E  
CT type K-T

Béton – béton



## Instructions usine de préfabrication



CXT type K-E  
CT type K-T

Béton – béton