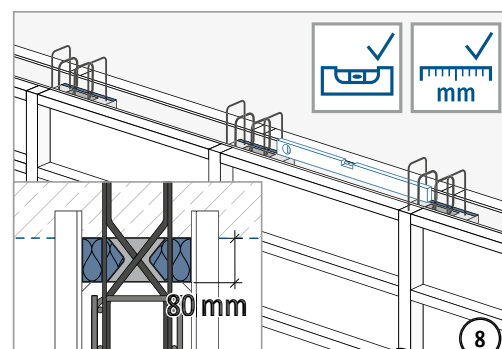
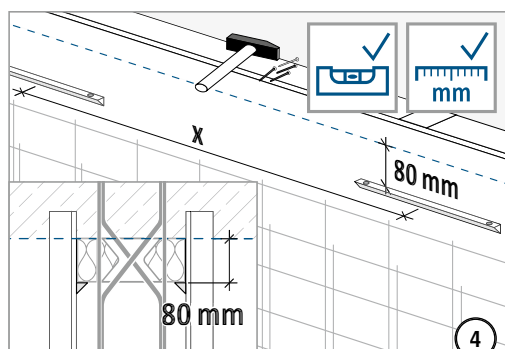
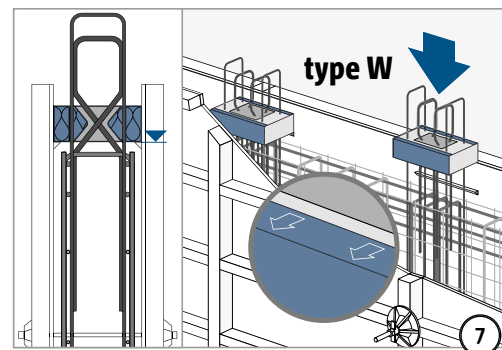
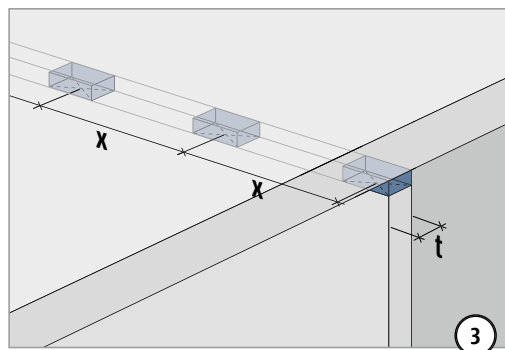
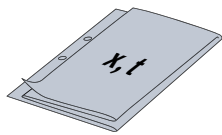
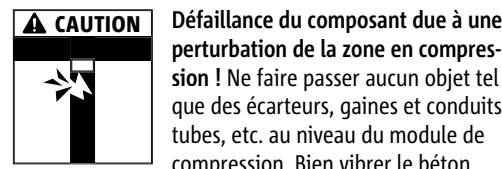
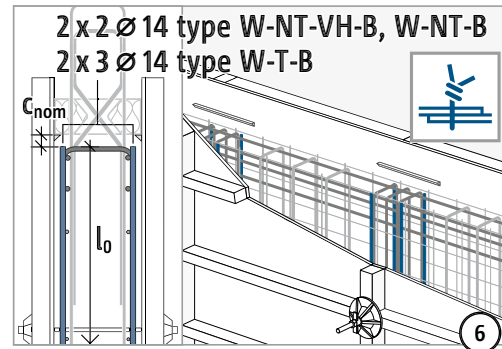
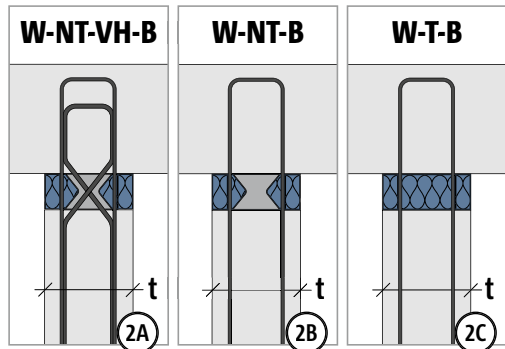
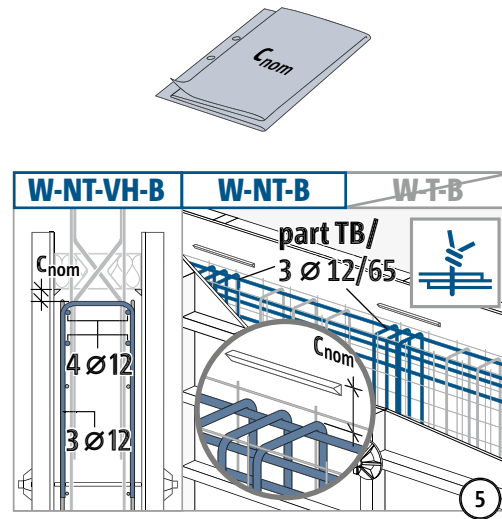
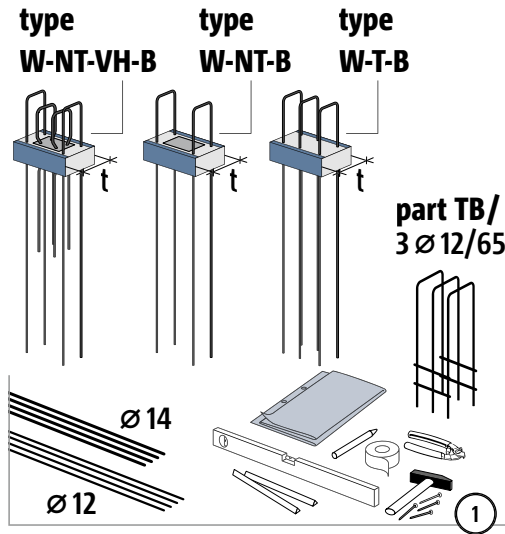


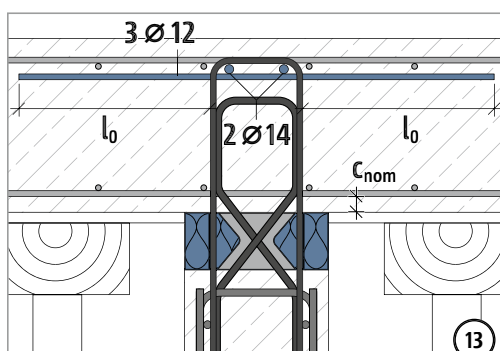
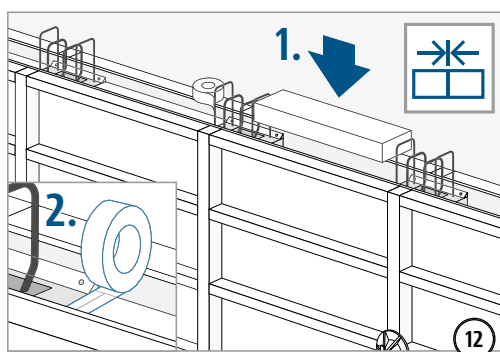
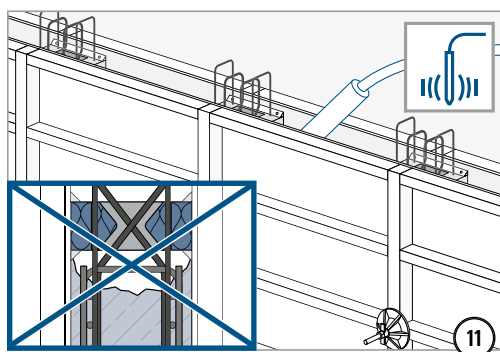
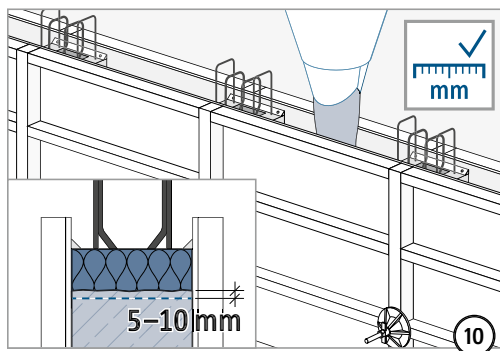
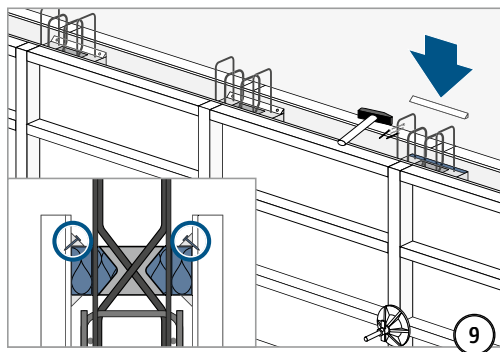
Instructions de montage pour utilisation en tête de mur



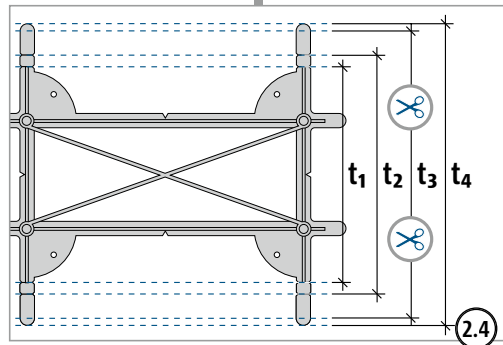
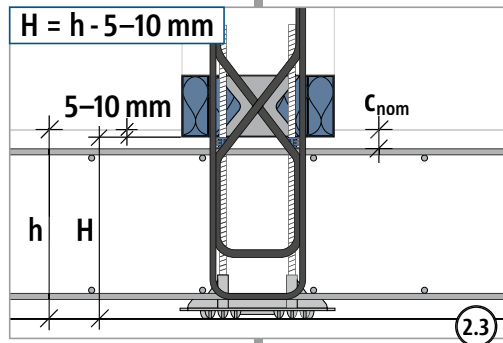
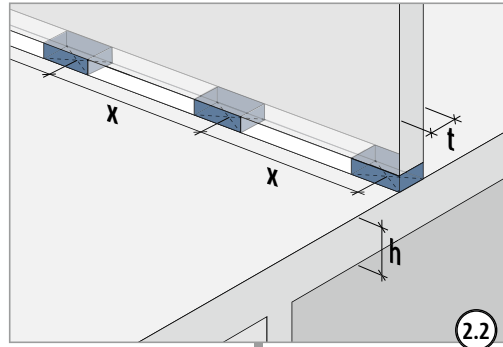
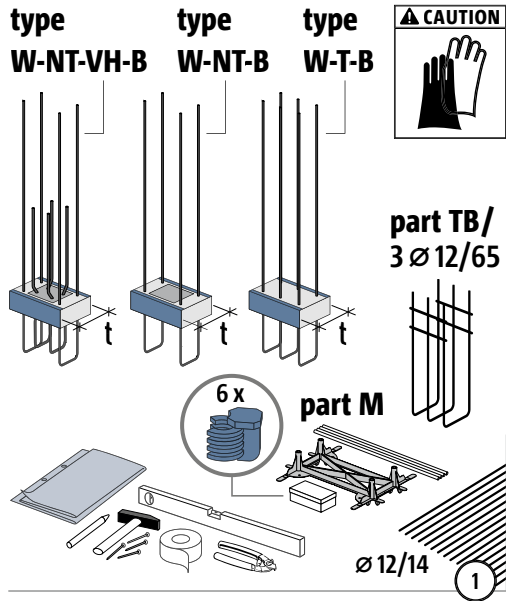
Type W

Conception de la structure

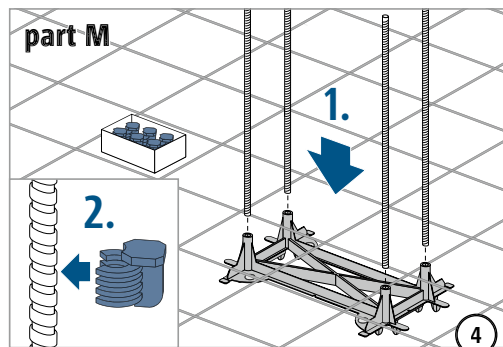
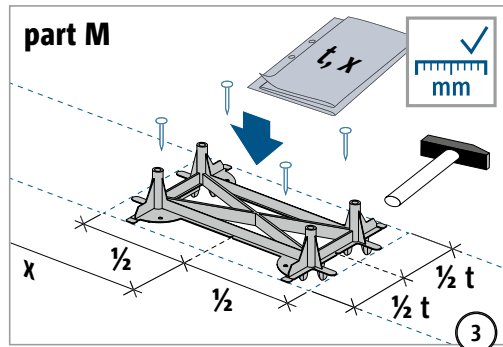
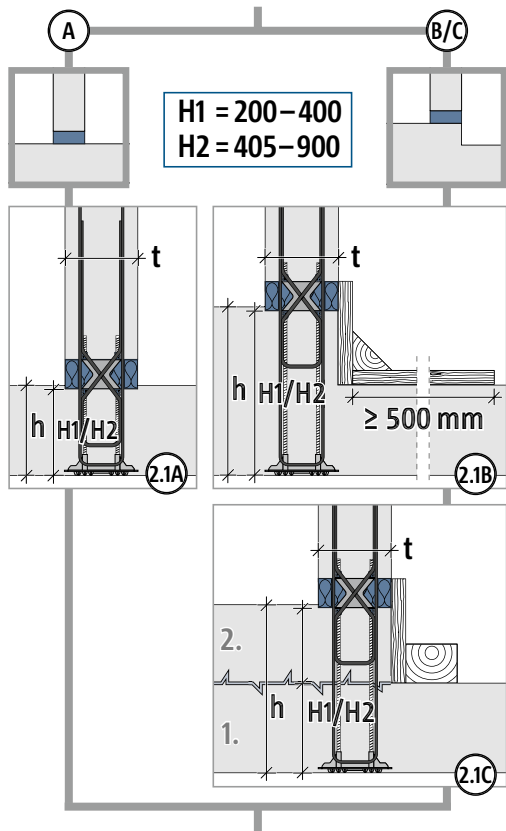
Instructions de montage pour utilisation en tête de mur



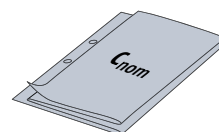
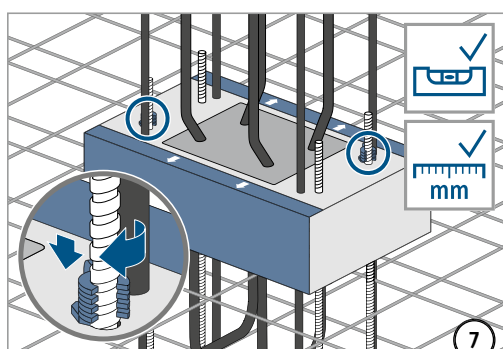
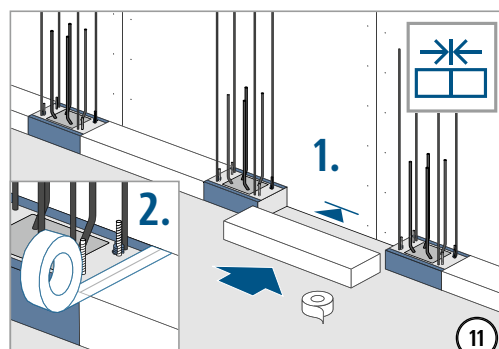
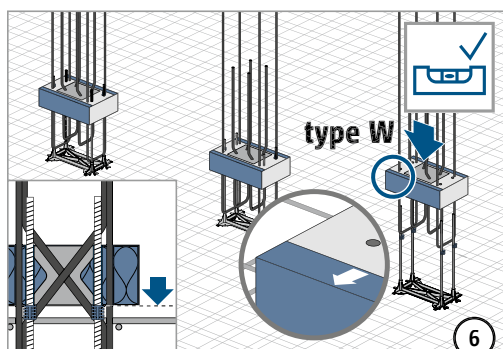
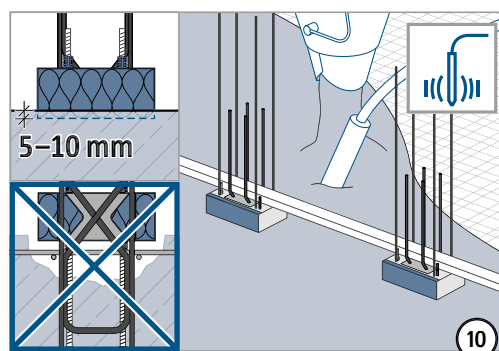
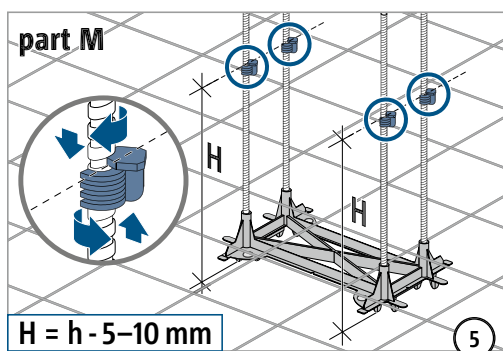
Instructions de montage pour utilisation en pied de mur



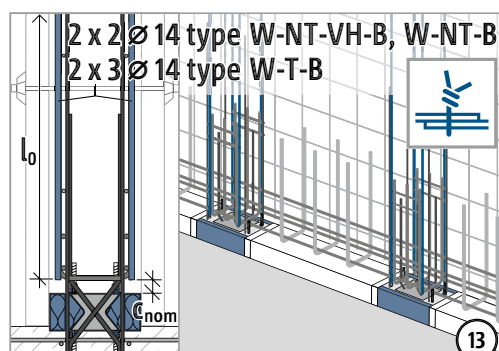
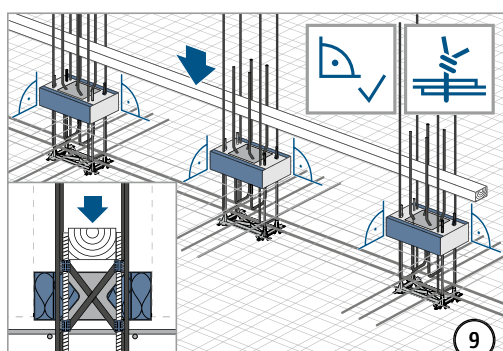
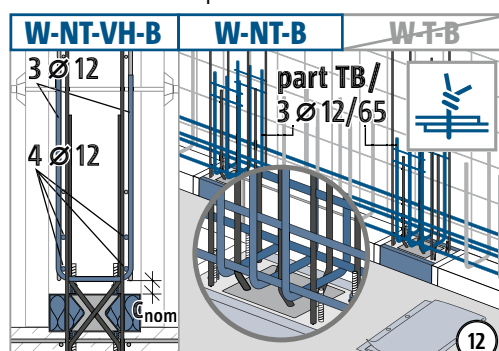
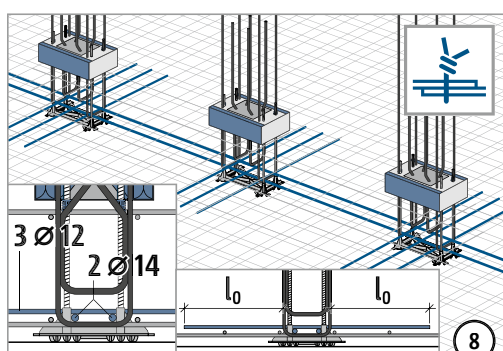
$t_1 = 180 \text{ mm}, t_2 = 200 \text{ mm}, t_3 = 240 \text{ mm}, t_4 = 250 \text{ mm}$



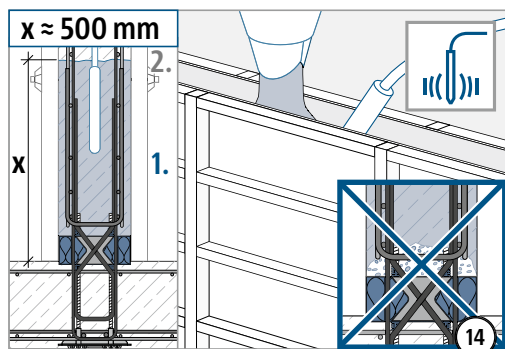
Instructions de montage pour utilisation en pied de mur



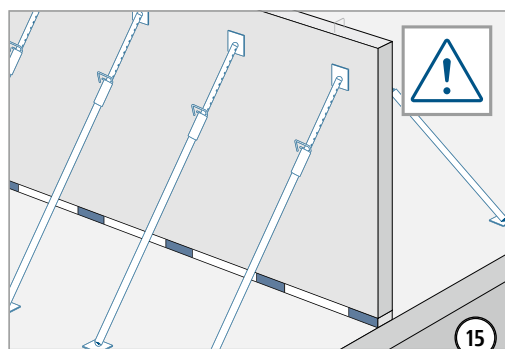
Défaillance du composant due à une perturbation de la zone en compression ! Ne faire passer aucun objet tel que des écarteurs, gaines et conduits, tubes, etc. au niveau du module de compression. Bien vibrer le béton.



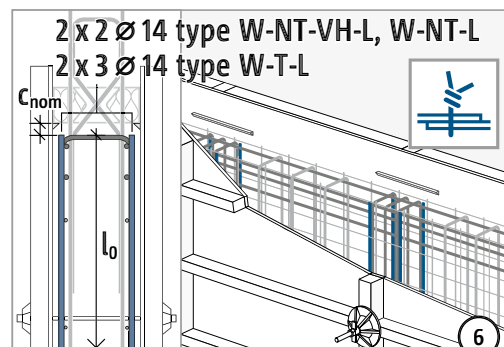
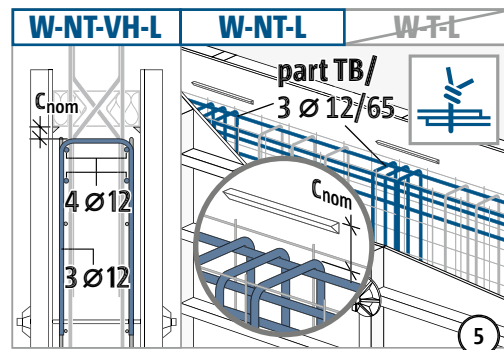
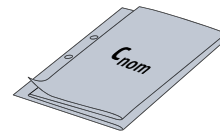
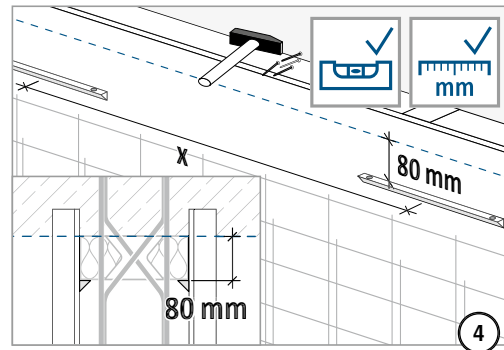
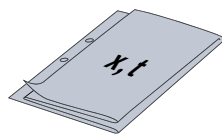
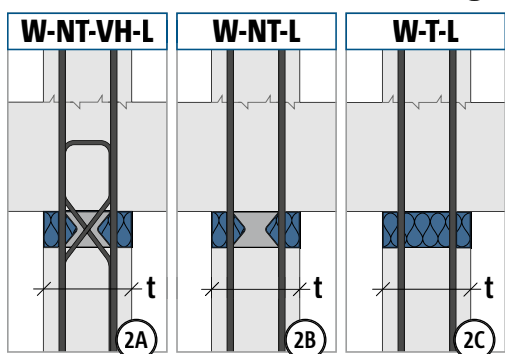
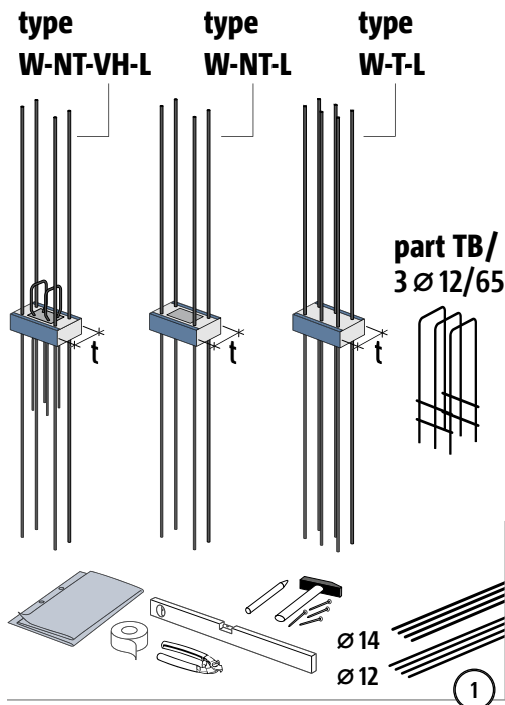
Instructions de montage pour utilisation en pied de mur



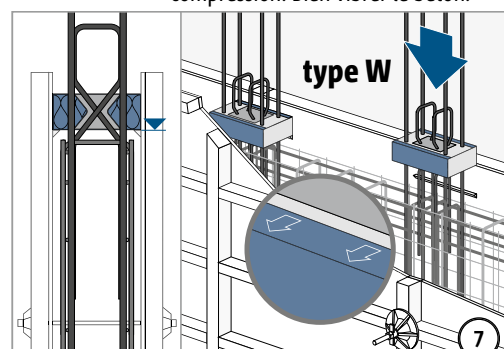
WARNING Risque de basculement dû à l'appui rotulé !
Sécuriser les murs montés sur Scconnex® type W contre le basculement dans toutes les phases de la construction !



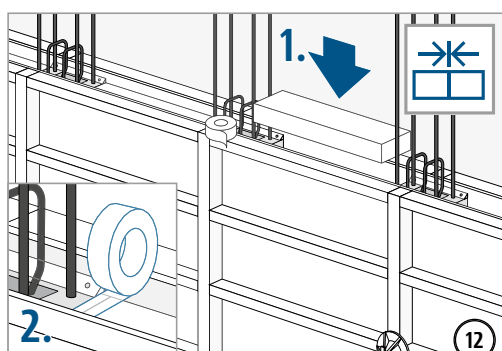
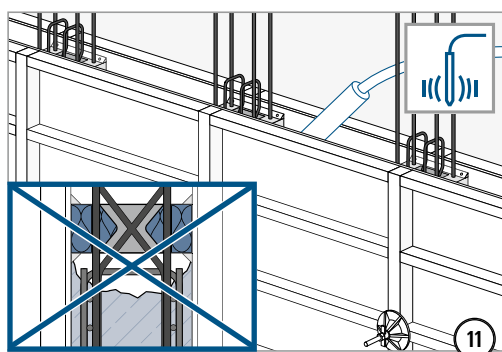
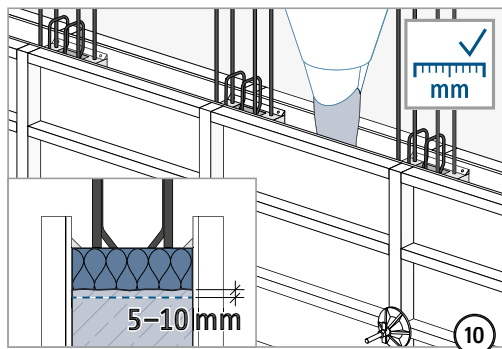
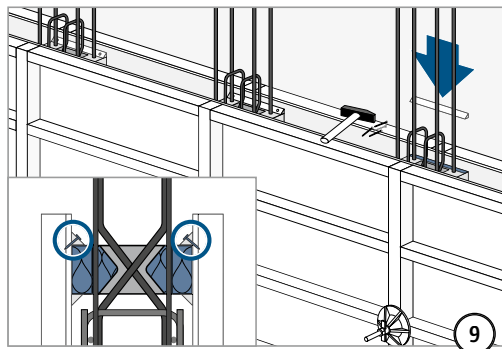
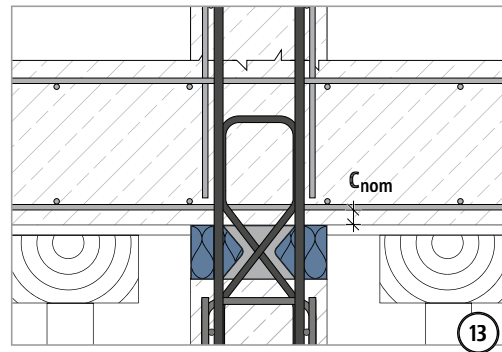
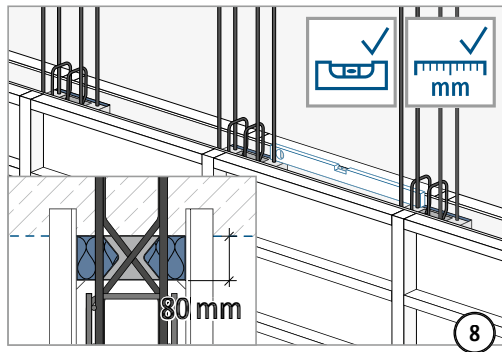
Instructions de montage pour utilisation en tête de mur



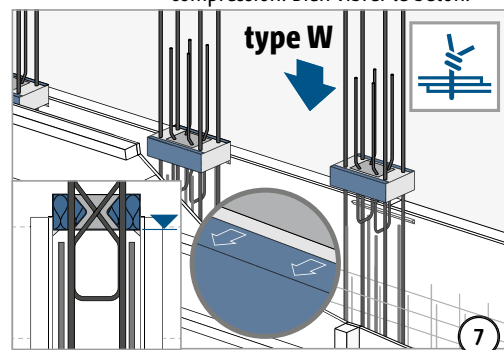
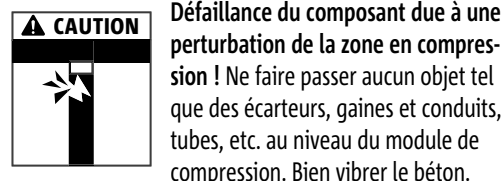
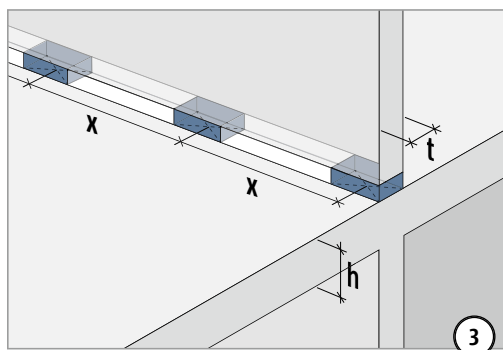
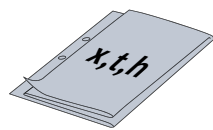
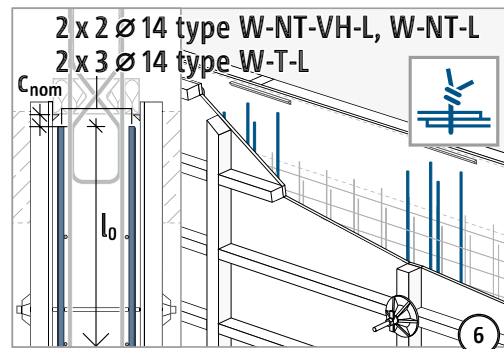
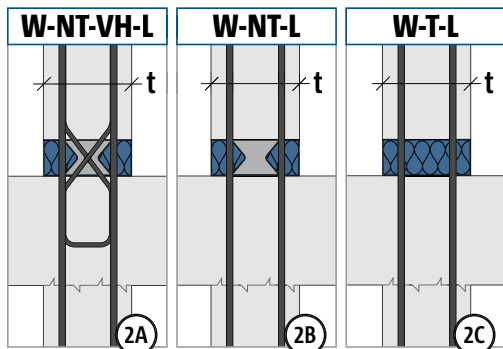
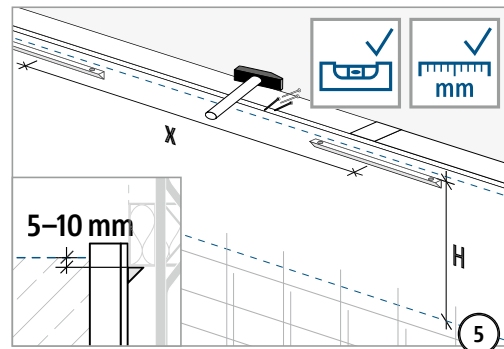
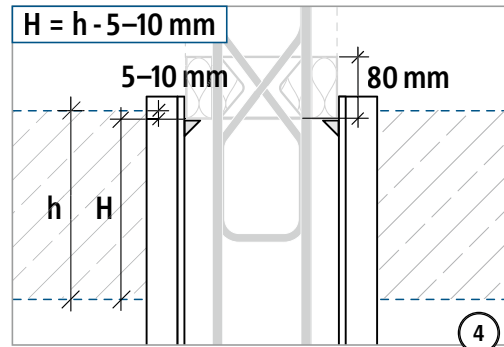
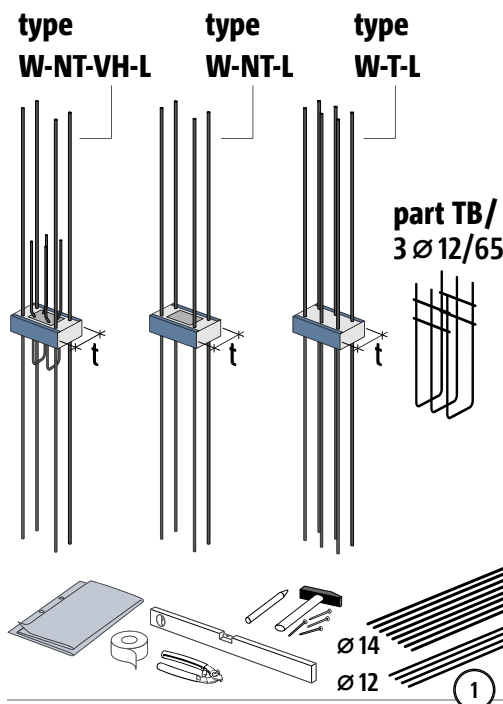
Défaillance du composant due à une perturbation de la zone en compression ! Ne faire passer aucun objet tel que des écarteurs, gaines et conduits, tubes, etc. au niveau du module de compression. Bien vibrer le béton.



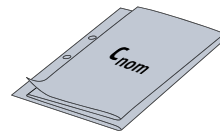
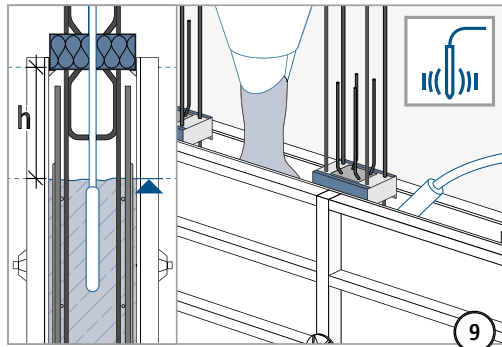
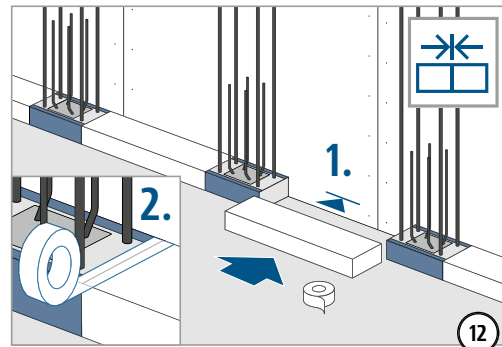
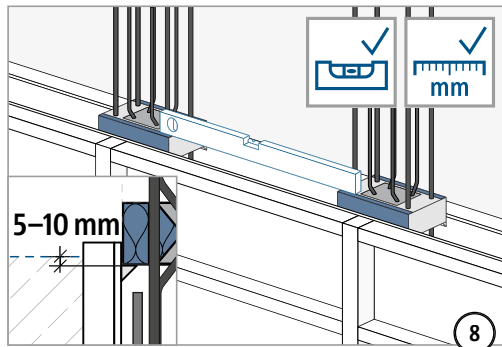
Instructions de montage pour utilisation en tête de mur



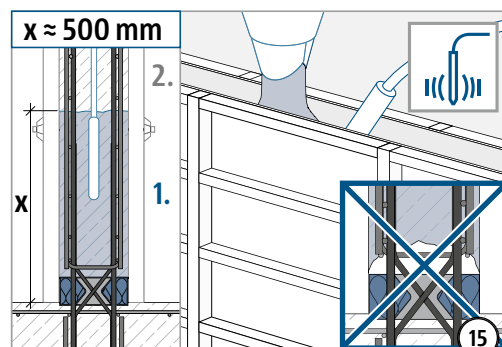
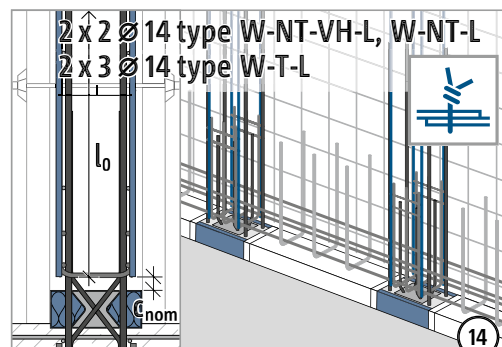
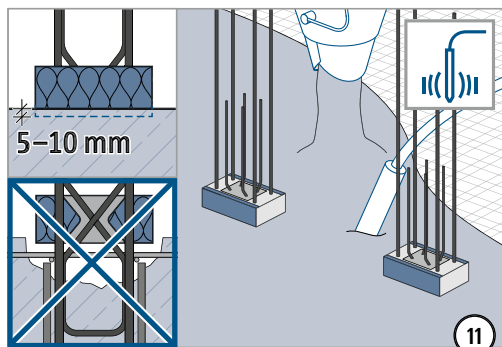
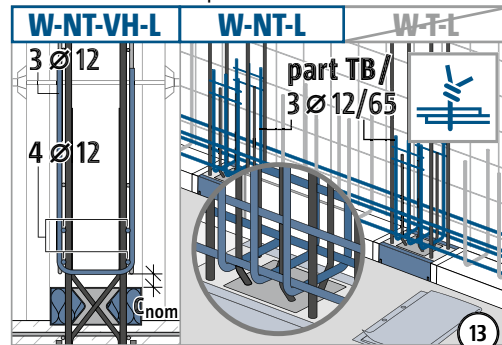
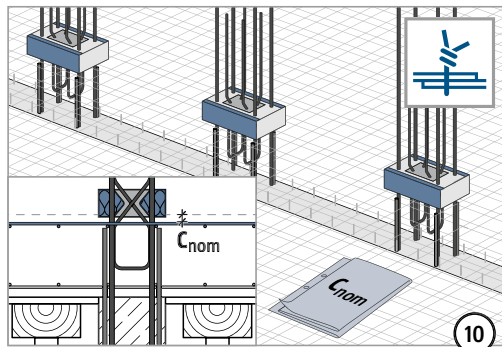
Instructions de montage pour utilisation en pied de mur



Instructions de montage pour utilisation en pied de mur



Défaillance du composant due à une perturbation de la zone en compression ! Ne faire passer aucun objet tel que des écarteurs, gaines et conduits, tubes, etc. au niveau du module de compression. Bien vibrer le béton.



Instructions de montage pour utilisation en pied de mur



Risque de basculement dû à l'appui rotulé !
Sécuriser les murs montés sur Scconnex® type W contre le basculement dans toutes les phases de la construction !

