



Technische Informatie

Schöck Isokorb® type KS/QS, KST

Juli 2019



**Afdeling techniek
Technische product- en
projectondersteuning**

Telefoon: +32 9 261 00-70

Fax: +32 9 261 00-71

techniek@schock-belgie.be



**Aanvragen voor downloads en
documentatie**

Telefoon: +32 9 261 00-70

Fax: +32 9 261 00-71

techniek@schock-belgie.be

www.schock-belgie.be



**Bezoek-, presentatie en
trainingsafspraken**

Telefoon: +32 9 261 00-70

Fax: +32 9 261 00-71

techniek@schock-belgie.be

Plannings- en adviesservice

De ingenieurs van de toepassingstechniek van Schöck geven u graag advies bij statische, constructieve en bouwfysische kwesties en werken voor u mogelijke oplossingen uit met berekeningen en detailtekeningen.

Stuur hiervoor uw plannen (plattegrond, doorsnedes, statische gegevens) met vermelding van het adres van het bouwproject naar:

Schöck België bvba

Kerkstraat 108
9050 Gentbrugge

Afdeling techniek

Technische product- en projectondersteuning

Telefoon: +32 9 261 00-70

Fax. +32 9 261 00-71

E-mail: techniek@schock-belgie.be

Aanvragen voor downloads en documentatie

Tel. +32 9 261 00 70

Fax. +32 9 261 00 71

E-mail: techniek@schock-belgie.be

Internet: www.schock-belgie.be

Trainingsafspraken

Telefoon: +32 9 261 00 70

Fax. +32 9 261 00 71

E-mail: techniek@schock-belgie.be

Instructies | Symbolen

i Technische Informatie

- ▶ Deze Technische Informatie bij de betreffende producttoepassingen is alleen in zijn geheel geldig en mag daarom alleen in zijn geheel worden gekopieerd. Bij een gedeeltelijke publicatie van teksten en afbeeldingen bestaat het gevaar dat onvolledige of zelfs verkeerde informatie wordt doorgegeven. Daarom is de gebruiker resp. bewerker als enige verantwoordelijk voor de verspreiding ervan!
- ▶ Deze Technische Informatie geldt alleen voor België en houdt rekening met de landspecifieke goedkeuringen en normen.
- ▶ Indien de inbouw in een ander land plaats vindt, dan is de Technische Informatie die voor dat land geldt, van toepassing.
- ▶ Men dient altijd de meest actuele Technische Informatie toe te passen. De actuele versie is beschikbaar op www.schock-belgie.be/nl-be/download

i Speciale constructies - buigen van wapening

Sommige aansluitsituaties kunnen met de in deze Technische Informatie opgenomen standaard productvarianten niet gerealiseerd worden. In deze gevallen kunnen bij de afdeling Engineering (contact zie pagina 3) maatwerkoplossingen worden aangevraagd. Dit geldt bijv. ook bij speciale wensen als gevolg van prefab-constructies (beperkingen door productietechnische randvoorwaarden of door transportbreedte), die mogelijk met koppelankers kunnen worden ingevuld. De vereiste staafluigingen voor de maatwerkoplossingen worden in onze fabriek uitgevoerd. Hierbij wordt de kwaliteit bewaakt en gewaarborgd conform NBN-EN 1992 1-1 (EC2) en NBN-EN 1992-1-1/NB met betrekking tot het buigen van de wapening.

Opgelet: Indien de wapening van de Schöck Isokorb® in het werk gebogen of heen- en teruggebogen wordt, vervalt de garantie op het geleverde product.

i Aanwijzing voor het inkorten van draadeinden

De draadeinden mogen op de werf enkel ingekort worden onder de voorwaarde dat er na montage van de kopplaat, de vulringen en de moeren nog een draadlengte van tweemaal de spoed overblijft.

Symbolen

! Gevarenaanduiding

De gele driehoek met uitroeptekens toont een gevaar aan. Dit betekent dat bij niet-naleving verwondings- en levensgevaar bestaat!

i Info

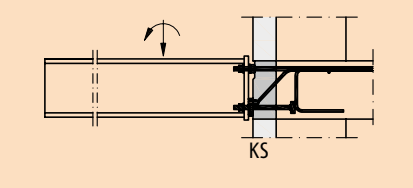
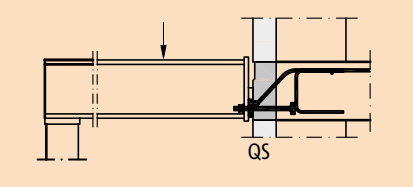
Het vierkant met een 'i' staat voor belangrijke informatie, die bijv. bij de berekening in acht moet worden genomen.

✓ Checklist

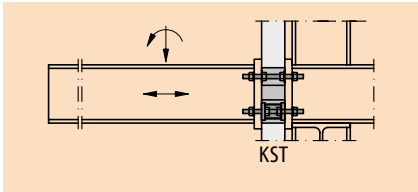
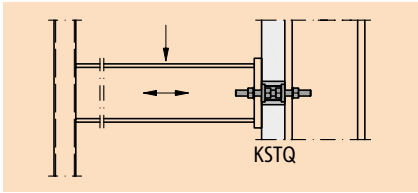
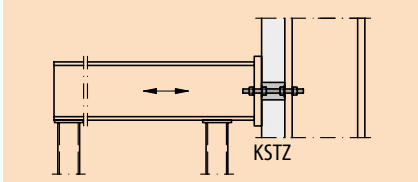
Het vierkant met een vinkje markeert een checklist. Hier worden de wezenlijke punten van de berekening nogmaals kort samengevat.

	Pagina
Overzicht	3
Overzicht van de types	6
Brandwerendheid	10
Staal/Beton	13
Materialen	14
Schöck Isokorb® type KS	15
Schöck Isokorb® type QS	55
Staal/Staal	75
Materialen	76
Schöck Isokorb® type KST	77

Overzicht van de types Staal/Beton

Toepassing	Bouwwijze	Schöck Isokorb® type
Vrij uitkragende stalen balkons aan betonconstructies		KS Pagina 15
Ondersteunde stalen balkons aan betonconstructies		QS Pagina 55

Overzicht van de types Staal/Staal

Toepassing	Bouwwijze	Schöck Isokorb® type
<p>Vrij uitkragende staalconstructies</p> 		<p>KST</p> <p>Pagina 77</p>
<p>Ondersteunde staalconstructies (twee steunen)</p> 		<p>KSTQ</p> <p>Pagina 77</p>
<p>Volledig ondersteunde staalconstructies (met horizontale koppeling)</p> 		<p>KSTZ</p> <p>Pagina 77</p>

Brandwerendheid

Staal/Beton

Staal/Staal



Brandwerendheid

Brandwerende uitvoering Schöck Isokorb® in combinatie met staalconstructies

De brandwerende bekleding voor de Schöck Isokorb® dient op de werf te worden geplaatst. Hierbij worden dezelfde brandveiligheidsmaatregelen vereist als voor de complete draagconstructie.

Bij brandveiligheidseisen aan de staalconstructie zijn 2 uitvoeringsvarianten mogelijk:

- ▶ Het volledige product kan op de werf met brandwerende platen worden bekleed. De dikte van de brandwerende platen is afhankelijk van de vereiste brandveiligheidsklasse (zie tabel).
De plaatbekleding moet ofwel door de isolatielaag worden aangebracht of de bekleding van de staalconstructie moet 30 mm overlappen met de aangebrachte brandwerende bekleding van de Schöck Isokorb®.
- ▶ De staalconstructie, inclusief de uitstekende draadeinden, wordt behandeld met een brandwerende coating. Daarnaast wordt de Schöck Isokorb® in het werk bekleed met brandwerende platen van de juiste dikte.

Bij aankoop dient rekening te worden gehouden met onderstaande specificaties:

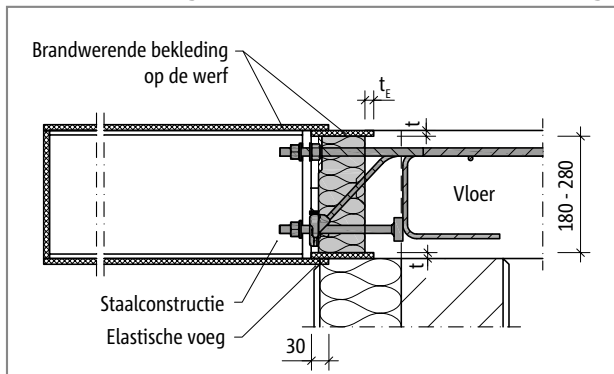
- ▶ Warmtegeleidingscoëfficiënt λ_p 0,11 [W/(m·K)]
- ▶ Soortelijke warmte c_p 950 [J/kgK]
- ▶ Soortelijke massa ρ 450 [kg/m³]

Voor het bereiken van de benodigde brandwerendheid R volgens EN 1993-2-1 zijn de volgende plaatdiktes t en de volgende overlaplengte met het beton t_E vereist:

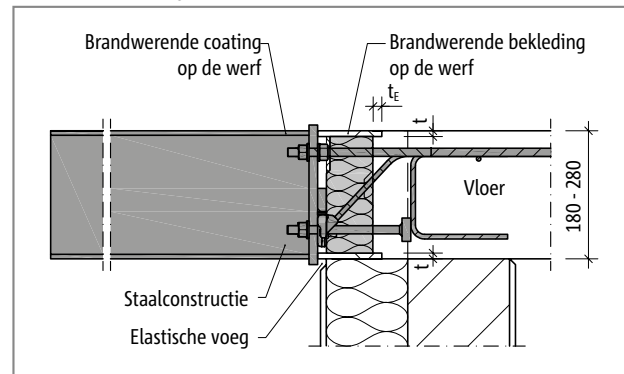
Brandwerende bekleding op de werf [mm]		
Brandwerendheidsklasse	Plaatdikte t [mm]	Overlaplengte t_E [mm]
R30	15	10
R60	20	15
R90	25	20
R120	30	25

Brandwerendheid

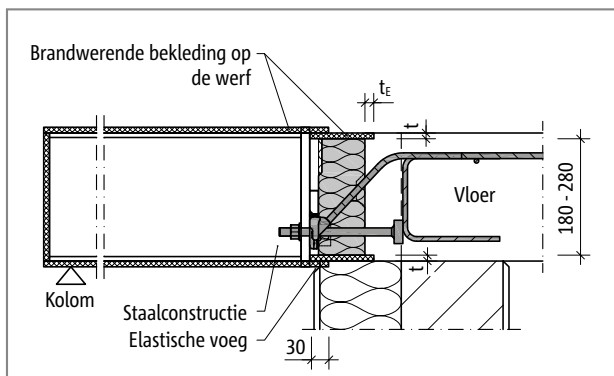
Op de werf aangebrachte brandwerende bekleding Schöck Isokorb® type KS, QS



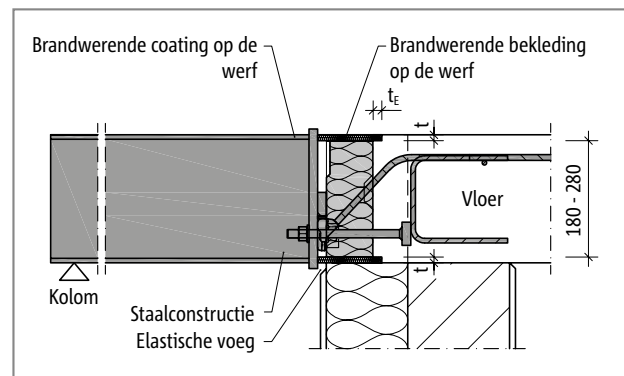
Afb. 1: Schöck Isokorb® type KS: op de werf aangebrachte brandwerende bekleding, type KS en staalconstructie; doorsnede



Afb. 2: Schöck Isokorb® type KS: op de werf aangebrachte brandwerende bekleding, type KS en staalconstructie met brandwerende coating; doorsnede



Afb. 3: Schöck Isokorb® type QS: op de werf aangebrachte brandwerende bekleding, type QS en staalconstructie; doorsnede



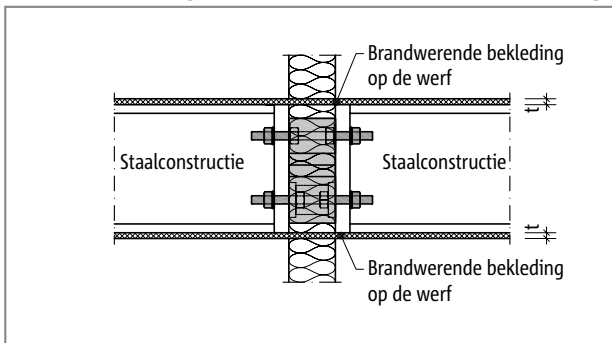
Afb. 4: Schöck Isokorb® type QS: op de werf aangebrachte brandwerende bekleding, type QS en staalconstructie met brandwerende coating; doorsnede

i Brandveiligheid

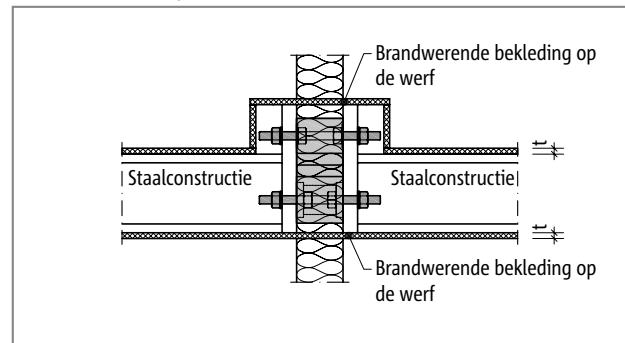
- De gekozen constructie dient met de brandveiligheidsexpert van het bouwproject te worden overlegd.

Brandwerendheid

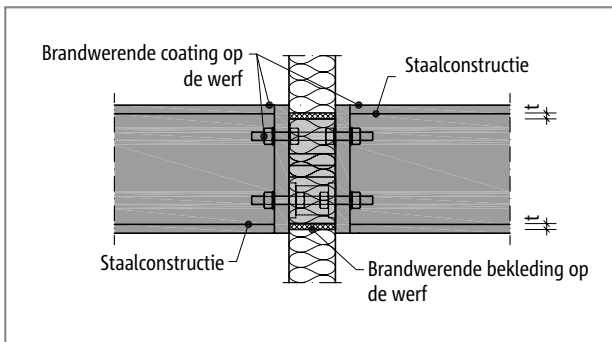
Op de werf aangebrachte brandwerende bekleding Schöck Isokorb® type KST



Afb. 5: Brandwerendheid Schöck Isokorb® type KST: op de werf aangebrachte brandwerende bekleding bij vlak aansluitende kopplaten; doorsnede



Afb. 6: Brandwerendheid Schöck Isokorb® type KST: op de werf aangebrachte brandwerende bekleding bij uitstekende kopplaten; doorsnede



Afb. 7: Brandwerendheid Schöck Isokorb® type KST: op de werf aangebrachte brandwerende bekleding, type KST en staalconstructie met brandwerende coating; doorsnede

i Brandveiligheid

- ▶ De gekozen constructie dient met de brandveiligheidsexpert van het bouwproject te worden overlegd.

Bouwfysica

Staal/Beton

Staal/Staal



Materialen | Corrosiebestendigheid

Materialen Schöck Isokorb®

Betonstaal	B500B overeenkomstig met NBN-EN 10080
Drukknok in beton	S 235 JRG2 overeenkomstig met NBN-EN 10025-2 voor de drukplaten
Roestvaststaal	materiaalnr.: 1.4401, 1.4404, 1.4462, 1.4482 en 1.4571 overeenkomstig met EN 10088, S 690 volgens certificaten nr.: Z-30.3-6 Componenten en verbindingselementen van roestvaste stalen resp. BSt 500 NR
Drukplaat a.d. buitenzijde	materiaalnr.: 1.4404, 1.4362 en 1.4571 of hoogwaardiger, bijv. 1.4462
Stelsplaatjes	materiaalnr.: 1.4401 S 235, dikte 2 mm en 3 mm, lengte 180 mm, breedte 15 mm
Isolatiemateriaal	Neopor® - dit isolatiemateriaal is een polystyreen-hardschuim en een geregistreerd handelsmerk van BASF, $\lambda = 0,031 \text{ W/m}\cdot\text{K}$, bouwmaterialaalklasse B1 (moeilijk ontvlambaar)

Aangrenzende componenten

wapeningsstaal	B500A of B500B volgens BS 4449
beton	plafondzijde normaal beton; betonsterkteklasse $\geq \text{C } 25/30$
constructiestaal	balkonzijde ten minste S 235; sterkteklasse, statische controle en corrosiebescherming volgens bouwtechnicus

Corrosiebescherming

Het voor Schöck Isokorb® type KS en QS gebruikte roestvrij staal komt overeen met materiaalnummers 1.4401, 1.4404, 1.4482 of 1.4571. Deze staalsoorten worden volgens de Algemene vergunning van het bouwtoezicht Z-30.3-6 Bijlage 1 'Componenten en verbindingselementen uit roestvrij staal' ingedeeld in weerstandsklasse III/gemiddeld.

De aansluiting van de Schöck Isokorb® type KS en QS in combinatie met een gegalvaniseerde of van corrosiebescherming voorziene frontplaat is niet nadelig voor de contactcorrosieweerstand (zie goedkeuring Z-30.3-6, paragraaf 2.1.6.4). Bij aansluitingen met Schöck Isokorb® type KS of QS is het oppervlak van het onedele metaal (stalen frontplaat) veel groter dan dat van het roestvrij staal (bouten, ringen en draagplaat). Hierdoor zijn aansluitproblemen als gevolg van contactcorrosie uitgesloten.

i Aanwijzing voor het inkorten van draadeinden

De draadeinden mogen op de werf enkel ingekort worden onder de voorwaarde dat er na montage van de kopplaat, de vulringen en de moeren nog een draadlengte van tweemaal de spoed overblijft.

Schöck Isokorb® type KS



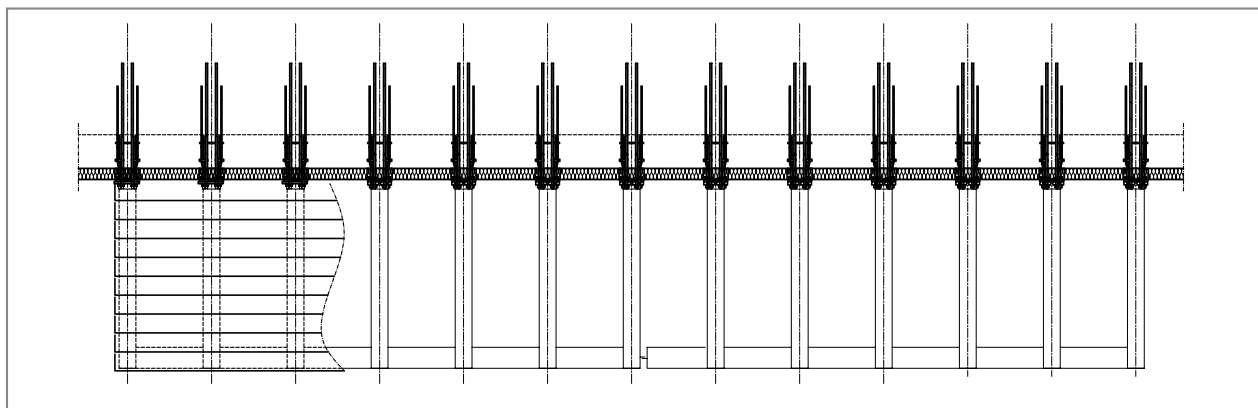
KS

Schöck Isokorb® type KS

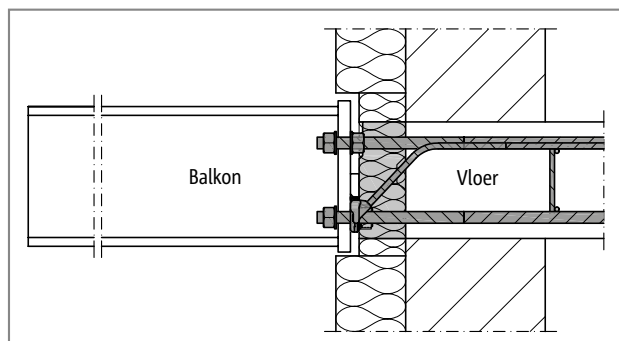
Geschikt voor uitkragende stalen balkons en luifels. Het element draagt positieve momenten en positieve dwarskrachten over. De Schöck Isokorb® type KS20 en Typ KS14-VV kan zowel positieve als negatieve momenten en dwarskrachten opnemen.

Staal/Beton

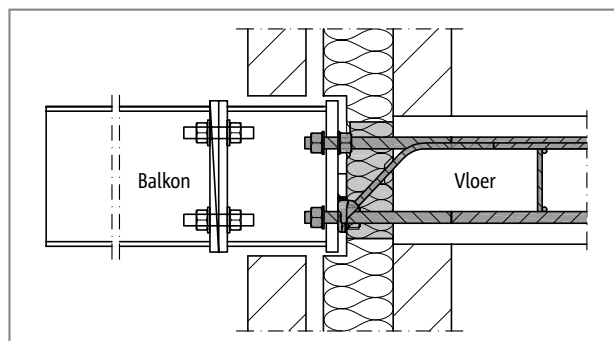
Toepassingsvoorbeelden | Toepassingsvoorbeelden



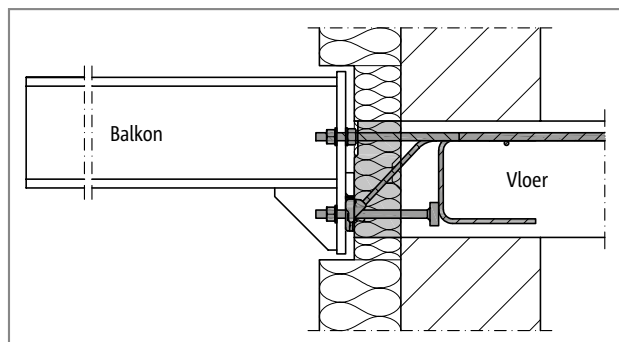
Afb. 8: Schöck Isokorb® type KS: vrij uitkragend balkon



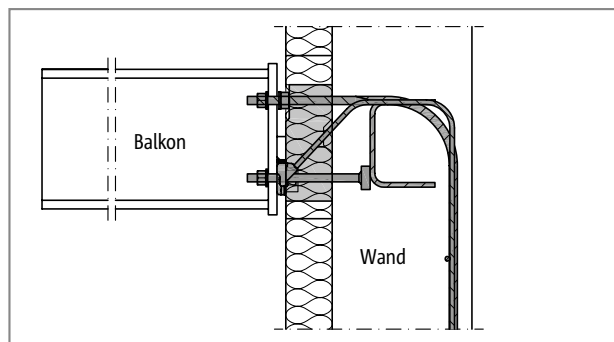
Afb. 9: Schöck Isokorb® type KS: aansluiting aan de vloer van gewapend beton



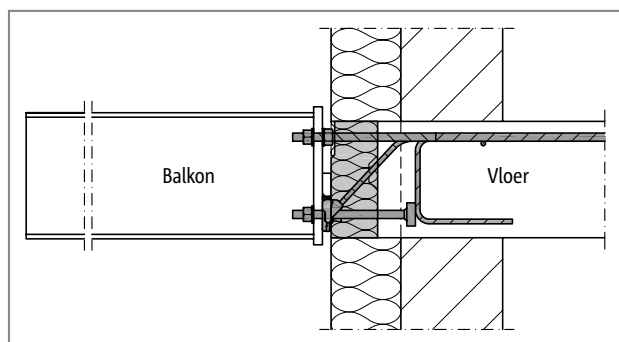
Afb. 10: Schöck Isokorb® type KS: in de spouwmuurisolatie; verbingsstuk op de werf aangebracht tussen het Isokorb® element en het balkon. Biedt flexibiliteit tijdens het bouwproces (achteraf montage)



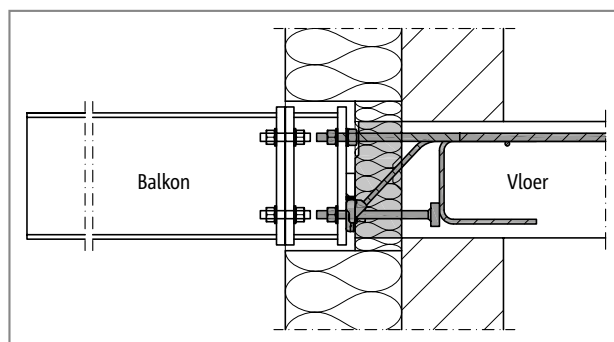
Afb. 11: Schöck Isokorb® type KS: barrièrevrije overgang door hogere positionering



Afb. 12: Schöck Isokorb® type KS14: maatwerkoplossing voor wandaansluitingen met wanddiktes vanaf 200 mm



Afb. 13: Schöck Isokorb® type KS: aansluiting op gevelisolatie met behulp van een nok aan de vloer, rekening houdend met de randafstanden ten aanzien van de minimaal vereiste betondekking



Afb. 14: Schöck Isokorb® type KS: Aansluiting van de stalen ligger aan een adapter die de dikte van de buitenisolatie compenseert

KS

Staal/Beton

Productvarianten | Typeaanduiding | Maatwerkoplossingen | Tekenafspraken

Varianten Schöck Isokorb® type KS

De uitvoering van Schöck Isokorb® type KS is mogelijk als volgt:

- ▶ Model/capaciteit:
KS14 of KS20
- ▶ Dwarskrachtvarianten:
diameter van de dwarskrachtstaven V8 of V10 bij KS14, V10 of V12 bij KS20 (bijv.: KS20-V10),
opname van negatieve (tegengestelde) dwarskracht is mogelijk met KS14 in dwarskrachtvariant VV
- ▶ Isokorb®-hoogte:
H = 180 mm tot H = 280 mm, onderverdeeld in stappen van 10 mm

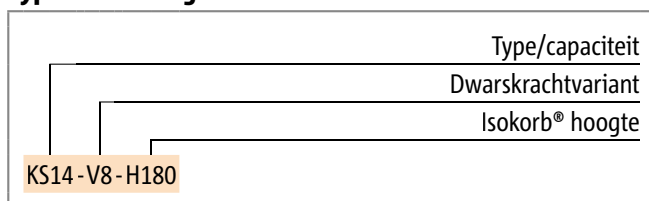
Varianten inbouwhulp KS

De uitvoering van de Schöck inbouwhulp KS is mogelijk als volgt:

- ▶ Model/capaciteit:
KS14 of KS20

De inbouwhulp KS14 H180-280, en respectievelijk de KS20 H180-280 is enkel verkrijgbaar in bouwhoogte 260 mm, voor weergave zie pagina 29. Daarmee kan de Schöck Isokorb® type KS in de uitvoeringen H180 t/m H280 worden geplaatst.

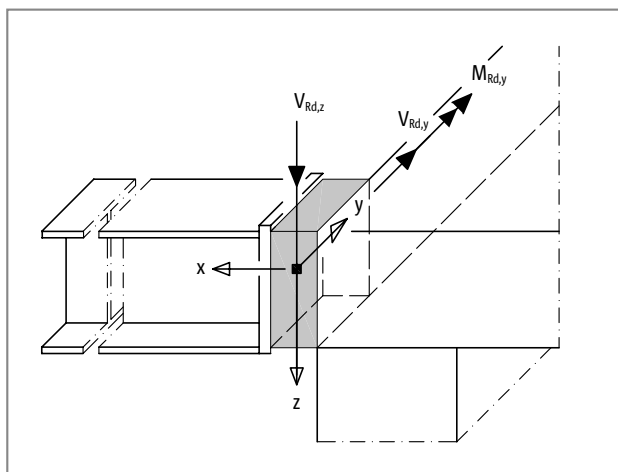
Typeaanduiding in technische documenten



i Constructies op maat

Aansluitsituaties die met de standaard productvarianten uit deze Technische Informatie niet realiseerbaar zijn, kunnen bij afdeling Engineering (contact zie pagina 3) worden aangevraagd.

Rekenschema

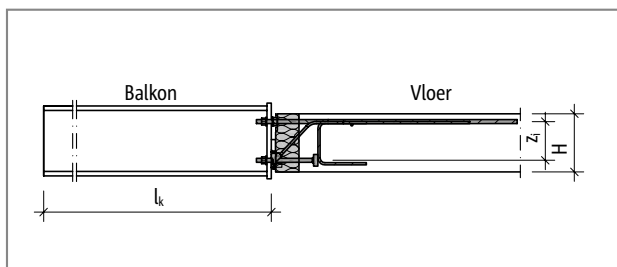


Afb. 15: Schöck Isokorb® type KS: Rekenschema

Dimensionering

i Aanwijzingen voor het ontwerp

- ▶ Het toepassingsgebied van de Schöck Isokorb® strekt zich uit tot plafond- en balkonconstructies met overwegend statische, gelijkmatig verdeelde verkeersbelastingen volgens DIN EN 1991-1-1/NA, tabel 6.1DE.
- ▶ De aansluitende constructieonderdelen op het Isokorb® element dienen door de werfleiding van de bouw te worden gecontroleerd.
- ▶ Per aan te sluiten staalconstructie moeten minimaal twee Schöck Isokorb® type KS elementen worden aangebracht. Deze moeten onderling dusdanig met elkaar verbonden worden, dat ze tegen verdraaien in hun positie geborgd zijn, omdat de afzonderlijke Isokorb® rekenkundig geen torsie (dus geen moment $M_{Ed,x}$) kan opnemen.
- ▶ Bij een indirecte oplegging dient de werfleider de verdere krachtopname in de vloer te ontwerpen.
- ▶ De krachten uit de belasting dienen bepaald te worden ten opzichte van de achterkant van de kopplaat.
- ▶ De nominale maat c_{nom} van de betondekking volgens NBN-EN 1992-1-1 (EC2), 4.4.1 en NBN-EN 1992-1-1/NB bedraagt binnen 20 mm.
- ▶ Om de negatieve krachten op te vangen zijn bij stalen balkons of afdaken vaak twee Isokorb® type KS-VV voldoende, zelfs als voor de totale berekening meer KS types vereist zijn.



Afb. 16: Schöck Isokorb® type KS: Statisch systeem; vervormingen berekenen met de afgebeelde liggerlengte l_k

Inwendige hefboomarm

Schöck Isokorb® type		KS14	KS20
Inwendige hefboomarm bij		z_1 [mm]	
Isokorb® hoogte H [mm]	180	113	108
	200	133	128
	220	153	148
	240	173	168
	260	193	188
	280	213	208

KS

Staal/Beton

Dimensionering

Berekening bij positieve dwarskracht en positief moment

Schöck Isokorb® type		KS14-V8, KS14-VV			KS14-V10			
Capaciteit (rekenwaarde)		Betonsterkteklasse \geq C25/30						
		$V_{Rd,z}$ [kN/element]						
		10	20	30	30	40	45	
Isokorb® hoogte H [mm]		$M_{Rd,y}$ [kNm/element]						
		180	11,0	9,9	8,9	8,9	7,8	7,3
		200	12,9	11,7	10,4	10,4	9,2	8,5
		220	14,9	13,4	12,0	12,0	10,5	9,8
		240	16,8	15,2	13,6	13,6	11,9	11,1
		260	18,7	16,9	15,1	15,1	13,3	12,4
		280	20,7	18,7	16,7	16,7	14,7	13,7
		$V_{Rd,y}$ [kN/element]						
180 - 280	$\pm 2,5$			$\pm 4,0$				

Berekening bij negatieve dwarskracht en negatief moment

Schöck Isokorb® type		KS14-VV		
Capaciteit (rekenwaarde)		Betonsterkteklasse \geq C25/30		
		$M_{Rd,y}$ [kNm/element]		
Isokorb® hoogte H [mm]	180	-9,8		
	200	-11,5		
	220	-13,2		
	240	-14,9		
	260	-16,7		
	280	-18,4		
			$V_{Rd,z}$ [kN/element]	
	180 - 280	-12,0		
		$V_{Rd,y}$ [kN/element]		
180 - 280	$\pm 2,5$			

Schöck Isokorb® type	KS14-V8, KS14-VV	KS14-V10
Isokorb®-lengte [mm]	180	180
Trekstaven	2 \varnothing 14	2 \varnothing 14
Dwarskrachtstaven	2 \varnothing 8	2 \varnothing 10
Drukknokken / drukstaven	2 \varnothing 14	2 \varnothing 14
Draadeind	M16	M16

i Aanwijzingen voor het ontwerp

Het opneembare moment $M_{Rd,y}$ hangt af van de opneembare dwarskrachten $V_{Rd,z}$ en $V_{Rd,y}$. Voor positieve momenten $M_{Rd,y}$ kunnen tussenwaarden lineair geïnterpoleerd worden of als volgt worden berekend. Een extrapolatie in het bereik van kleinere opneembare dwarskrachten is niet toegestaan.

► Type KS14:

$$M_{Rd,y} = \min(98,2 \cdot z_i \cdot 10^{-3}; (106,5 - \cos 20^\circ \cdot V_{Rd,z}) \cdot z_i \cdot 10^{-3}; (106,5 - \cos 20^\circ / \sin 20^\circ \cdot |V_{Rd,y}|) \cdot z_i \cdot 10^{-3}) \text{ [kNm/element]}$$

► z_i = inwendige hefboomarm [mm], zie tabel p. 19; opneembare dwarskrachten $V_{Rd,z}$, $V_{Rd,y}$ [kN]

► De maximale berekeningswaarden van de afzonderlijke dwarskrachtvariant moeten in acht worden genomen:

V8, VV: max. $V_{Rd,z}$ = 30,9 kN, max. $V_{Rd,y}$ = $\pm 2,5$ kN

V10: max. $V_{Rd,z}$ = 48,3 kN, max. $V_{Rd,y}$ = $\pm 4,0$ kN

► Zie rotatieveerconstante pagina 22.

Dimensionering

Berekening bij positieve dwarskracht en positief moment

Schöck Isokorb® type		KS20-V10			KS20-V12			
Capaciteit (rekenwaarde)		Betonsterkteklasse \geq C25/30						
		$V_{Rd,z}$ [kN/element]						
		25	35	45	45	55	65	
Isokorb® hoogte H [mm]		$M_{Rd,y}$ [kNm/element]						
		180	22,6	21,6	20,6	20,6	19,6	18,6
		200	26,8	25,6	24,4	24,4	23,2	22,0
		220	31,0	29,6	28,2	28,2	26,8	25,4
		240	35,2	33,6	32,1	32,1	30,4	28,9
		260	39,4	37,6	35,9	35,9	34,1	32,3
		280	43,6	41,6	39,7	39,7	37,7	35,7
		$V_{Rd,y}$ [kN/element]						
180 - 280	±4,0			±6,5				

Berekening bij negatieve dwarskracht en negatief moment

Schöck Isokorb® type		KS20-V10		KS20-V12		
Capaciteit (rekenwaarde)		Betonsterkteklasse \geq C25/30				
		$M_{Rd,y}$ [kNm/element]				
Isokorb® hoogte H [mm]	180	-11,7		-11,0		
	200	-13,8		-13,0		
	220	-16,0		-15,0		
	240	-18,1		-17,0		
	260	-20,3		-19,1		
	280	-22,5		-21,1		
			$V_{Rd,z}$ [kN/element]			
	180 - 280	-12,0				
		$V_{Rd,y}$ [kN/element]				
180 - 280	±4,0		±6,5			

Schöck Isokorb® type	KS20-V10	KS20-V12
Isokorb®-lengte [mm]	180	180
Trekstaven	2 \emptyset 20	2 \emptyset 20
Dwarskrachtstaven	2 \emptyset 10	2 \emptyset 12
Druknokken	2 \emptyset 20	2 \emptyset 20
Draadeind	M22	M22

i Aanwijzingen voor het ontwerp

Het opneembare moment $M_{Rd,y}$ hangt af van de opneembare dwarskrachten $V_{Rd,z}$ en $V_{Rd,y}$. Voor positieve momenten $M_{Rd,y}$ kunnen tussenwaarden lineair geïnterpoleerd worden of als volgt worden berekend. Een extrapolatie in het bereik van kleinere opneembare dwarskrachten is niet toegestaan.

► Type KS20:

$$M_{Rd,y} = \min (210,2 \cdot z_i \cdot 10^{-3}; (232,9 - \cos 20^\circ \cdot V_{Rd,z}) \cdot z_i \cdot 10^{-3}; (232,9 - \cos 20^\circ / \sin 20^\circ \cdot |V_{Rd,y}|) \cdot z_i \cdot 10^{-3}) \text{ [kNm/element]}$$

► z_i = inwendige hefboomarm [mm], zie tabel p. 19; opneembare dwarskrachten $V_{Rd,z}$, $V_{Rd,y}$ [kN]

► De maximale ontwerpwaarden van de afzonderlijke dwarskrachtvarianten moeten in acht worden genomen:

V10: max. $V_{Rd,z}$ = 48,3 kN, max. $V_{Rd,y}$ = ±4,0 kN

V12: max. $V_{Rd,z}$ = 69,6 kN, max. $V_{Rd,y}$ = ±6,5 kN

► Zie rotatieveerconstante pagina 22.

Vervorming | Rotatieveerconstante

Vervorming

De in de tabel aangegeven rotatieveerconstanten C [kNm/rad] resulteren uit de hoekverdraaiing van het Schöck Isokorb® element in de bruikbaarheidsgrenstoestand van het draagvermogen als gevolg van een momentbelasting van het Isokorb® element. Deze dienen ter inschatting van de toog. De toog van het balkon volgt uit de vervorming van de staalconstructie plus de vervorming van het Schöck Isokorb® element. De door de constructeur te bepalen totale vervorming ten behoeve van het opzetten van de staalconstructie c.q. het balkon (in de basis: vervorming van de ligger + hoekverdraaiing van de vloerrand + vervorming van het Isokorb® element zelf) dient zo te worden bepaald dat de geplande afwateringsrichting gehandhaafd blijft.

Toog ter compensatie van de vervorming van het Isokorb® element

$$\text{Toog} = |M_{Ed,QP}| / C \cdot l_k \cdot 10^3 \text{ [mm]}$$

In te zetten factoren:

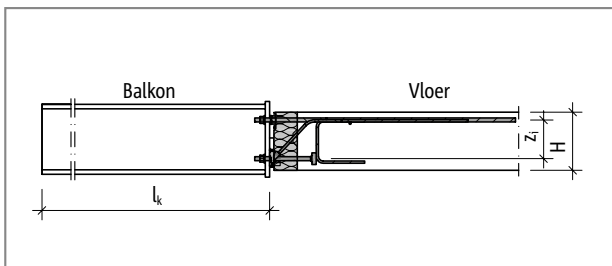
$M_{Ed,QP}$ = buigend moment [kNm] in de bruikbaarheidstoestand onder quasi-permanente belasting voor het berekenen van de toog ter compensatie van de vervorming van het Schöck Isokorb® element.

De aan te houden belastingscombinatie voor het berekenen van de vervorming dient door de constructeur te worden opgegeven. Aanbevolen: de quasi-permanente belastingscombinatie.

(Aanbeveling: zo goed als continue combinatie voor de berekening van de kromming w_{ii} : $g + 0,3 \cdot q$)

C = tabelwaarde inzetten [kNm/rad]

l_k = uitkragingslengte [m]



Afb. 17: Schöck Isokorb® type KS: Statisch systeem; vervormingen berekenen met de afgebeelde liggerlengte l_k

i Aanwijzingen in geval van vervorming

► Zie rotatieveerconstante pagina 22.

Rotatieveerconstante

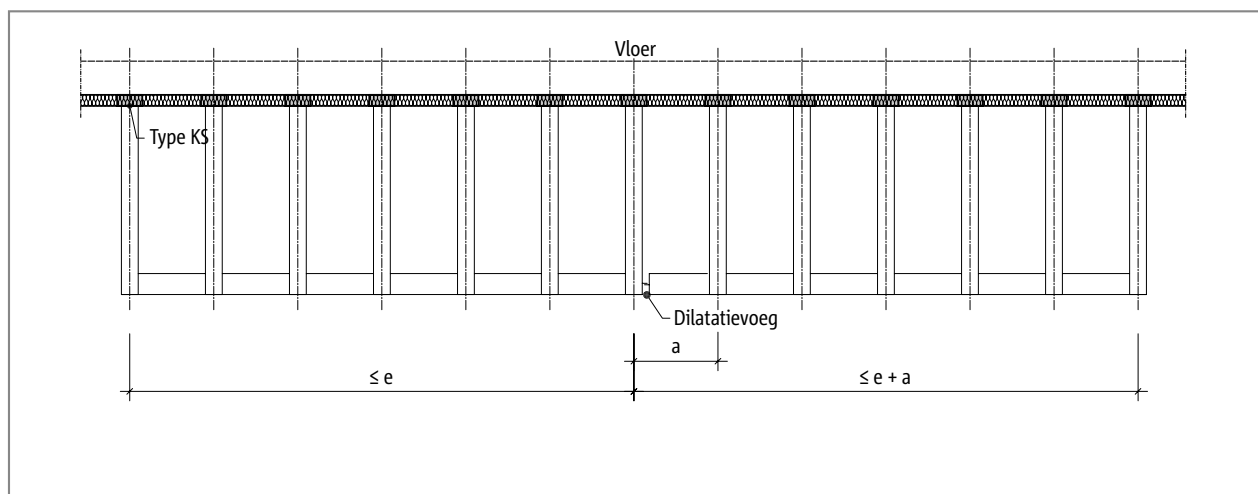
Bij de toetsing van de vervorming in de bruikbaarheidsgrenstoestand (SLS) dient rekening te worden gehouden met de rotatieveerconstante van het Schöck Isokorb® element. Bij het beschouwen van trillingsgevoeligheid bij (uitkragende) staalconstructies dient men rekening te houden met deze extra vervormingen uit het Schöck Isokorb® element.

Schöck Isokorb® type		KS14	KS20
Rotatieveerconstante bij		C [kNm/rad]	
Isokorb® hoogte H [mm]	180	1906	3007
	200	2640	4223
	220	3494	5646
	240	4468	7275
	260	5560	9111
	280	6772	11152

Dilatatievoegafstand

Maximale uitzetvoegafstand

Uitzetvoegen moeten in de buitenste component worden aangebracht. De maximale afstand e van de as van de buitenste Schöck Isokorb® type KS is bepalend voor de lengteverandering bij temperatuurvervorming. In dit geval kan de buitenste component zijdelings voorbij de Schöck Isokorb® uitsteken. Voor vaste punten zoals hoeken geldt de helft van de maximale lengte e vanaf het vaste punt. De toelaatbare voegafstanden worden bepaald op basis van een balkonplaat uit wapeningsstaal die vast is verbonden met de stalen balken. In geval van constructieve maatregelen voor verschuiven tussen de balkonplaat en de afzonderlijke stalen balken, zijn alleen de afstanden van de onbeweeglijk gevormde aansluitingen van doorslaggevend belang, zie detail.

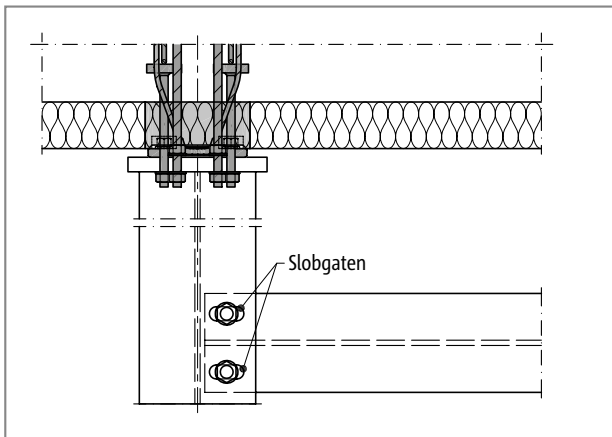


Afb. 18: Schöck Isokorb® type KS: maximale dilatatievoegafstand e en zijdelingse uitkraging a

KS

Staal/Beton

Dilatatievoegafstand



Afb. 19: Schöck Isokorb® type KS: dilatatievoegdetail om horizontale verplaatsingen bij temperatuurswisselingen mogelijk te maken.

Schöck Isokorb® type		KS14	KS20
Maximale dilatatievoegafstand bij		e [m]	
isolatiedikte [mm]	80	5,7	3,5

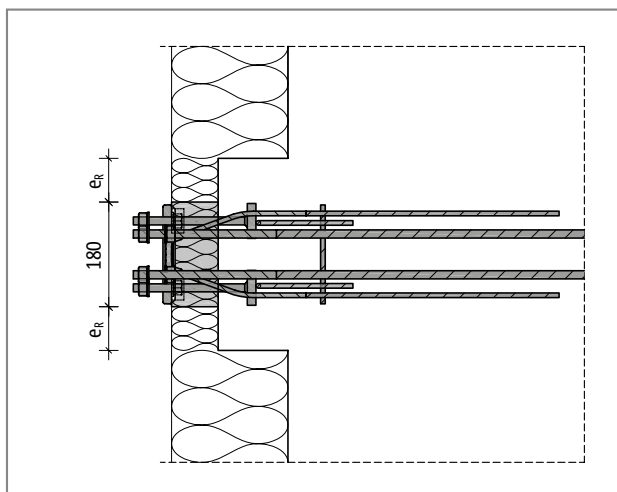
i Dilatatievoegen

- ▶ Het dilatatievoegdetail dient opgelegde verplaatsingen door temperatuurswisselingen langdurig mogelijk te maken. De maximaal toelaatbare dilatatievoegafstand kan worden vergroot tot maximaal $e + a$.

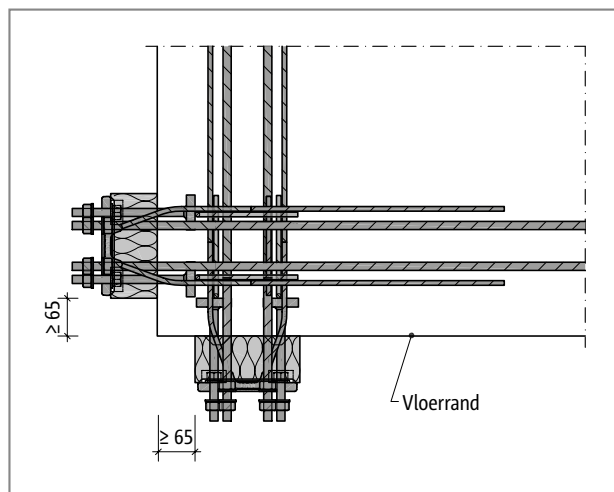
Randafstanden

Randafstanden

De Schöck Isokorb® type KS moet zo gepositioneerd worden dat minimale randafstanden met betrekking tot het binnenste staalbetonelement worden nageleefd:



Afb. 20: Schöck Isokorb® type KS: Randafstanden



Afb. 21: Schöck Isokorb® type KS: randafstanden aan de buitenhoek bij loodrecht op elkaar staande Isokorb®

Capaciteiten $V_{Rd,z}$ gerelateerd aan de randafstand

Schöck Isokorb® type		KS14-V8	KS14-V10	KS14-VV	KS20-V10	KS20-V12
Capaciteit (rekenwaarde)		Betonsterkteklasse $\geq C25/30$				
Isokorb® hoogte H [mm]	Randafstand e_R [mm]	$V_{Rd,z}$ [kN/element]				
180 - 190	$30 \leq e_R < 74$	14,2	20,4	14,2	21,3	28,5
200 - 210	$30 \leq e_R < 81$					
220 - 230	$30 \leq e_R < 88$					
240 - 280	$30 \leq e_R < 95$					
180 - 190	$e_R \geq 74$	geen vermindering nodig				
200 - 210	$e_R \geq 81$					
220 - 230	$e_R \geq 88$					
240 - 280	$e_R \geq 95$					

i Randafstanden

- ▶ Randafstanden $e_R < 30$ mm zijn niet toegestaan!
- ▶ Als twee Schöck Isokorb® type KS elementen ter plaatse van een buitenhoek loodrecht op elkaar worden geplaatst, dan dienen de randafstanden $e_R \geq 65$ mm te zijn.

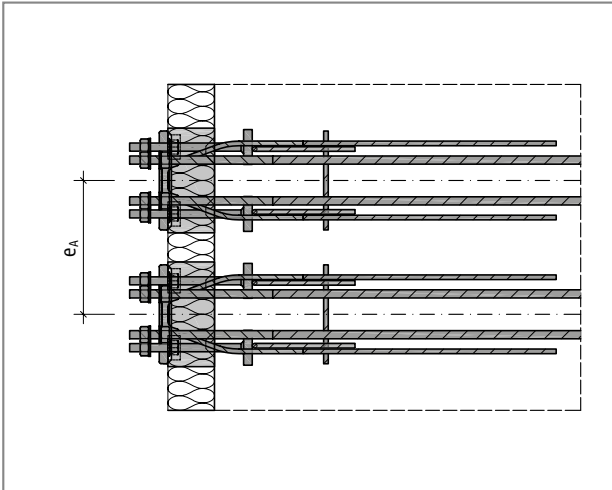
KS

Staal/Beton

Hart-op-hartafstanden

Hart-op-hartafstanden

De Schöck Isokorb® type KS elementen moeten zo gepositioneerd worden dat de minimale hart-op-hartafstanden van Isokorb® tot Isokorb® worden nageleefd:



Afb. 22: Schöck Isokorb® type KS: hart-op-hartafstand

Capaciteiten $V_{Rd,z}$, $M_{Rd,y}$ gerelateerd aan de hart-op-hartafstanden

Schöck Isokorb® type		KS
Capaciteit (rekenwaarde)		Betonsterkteklasse $\geq C25/30$
Isokorb® hoogte H [mm]	Asafstand e_A [mm]	$V_{Rd,z}$ [kN/element], $M_{Rd,y}$ [kNm/element]
180 - 190	$e_A \geq 230$	geen vermindering nodig
200 - 210	$e_A \geq 245$	
220 - 230	$e_A \geq 255$	
240 - 280	$e_A \geq 270$	

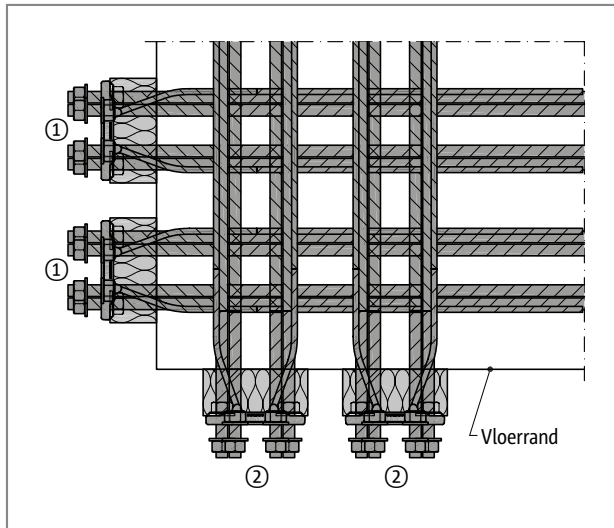
i Hart-op-hartafstanden

- De weergegeven hart-op-hartafstanden e_A van de Schöck Isokorb® elementen waarborgen de toelaatbare minimaal vereiste hart-op-hartafstanden van 100 mm voor de de dwarskrachtstaven.

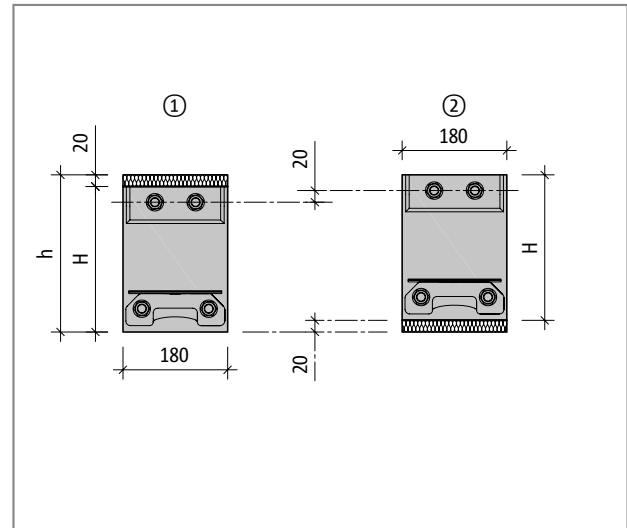
Buitenhoek

Hoogteverschaving bij buitenhoek

Aan een buitenhoek worden de Schöck Isokorb® type KS elementen loodrecht op elkaar gepositioneerd. Om het kruisen van de wapeningsstaven mogelijk te maken dient men de Schöck Isokorb® type KS op verschillende hoogtes in te bouwen. Daarvoor worden op de werf 20 mm isolatiestroken direct onder of direct boven het isolatie-element van de Schöck Isokorb® type KS aangebracht.



Afb. 23: Schöck Isokorb® type KS: Buitenhoek



Afb. 24: Schöck Isokorb® type KS: plaatsing met hoogteverschaving

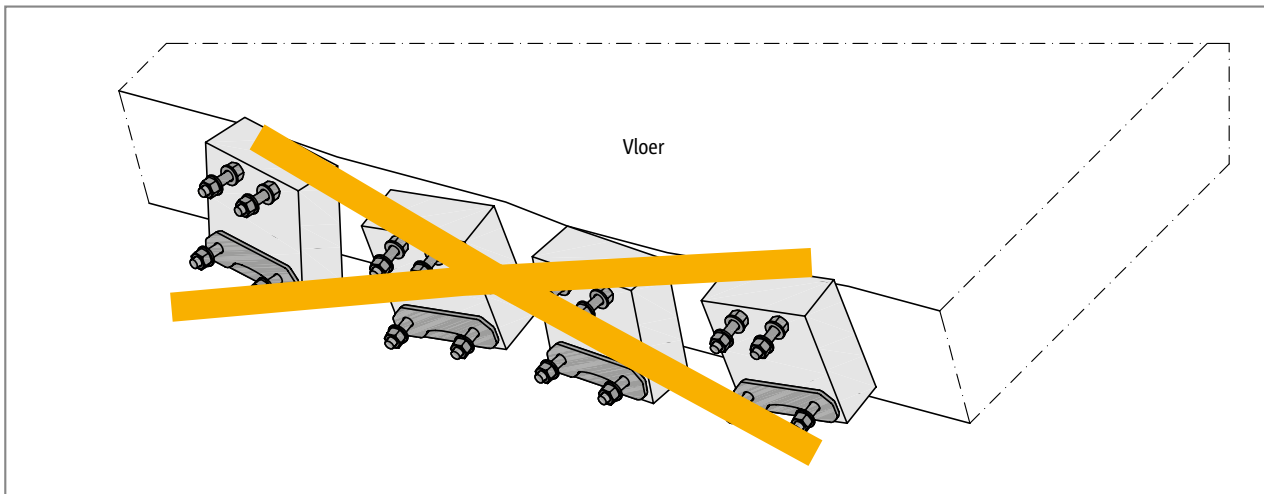
i Buitenhoek

- ▶ Voor de hoekoplossing met type KS is een vloerdikte van $h \geq 200$ mm vereist!
- ▶ Bij de uitvoering van een hoekbalkon moet men erop letten dat het hoogteverschil van 20 mm ook wordt doorgevoerd in de stalen kopplaten.
- ▶ De hart-op-hart, element- en randafstanden van de Schöck Isokorb® type KS moeten worden nageleefd.

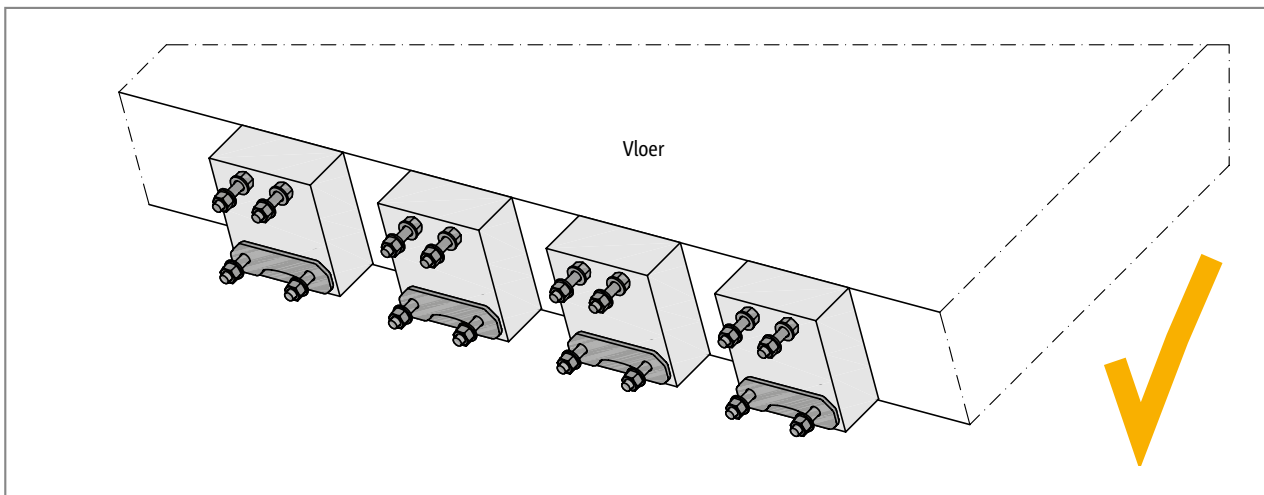
KS

Staal/Beton

Inbouwtoleranties



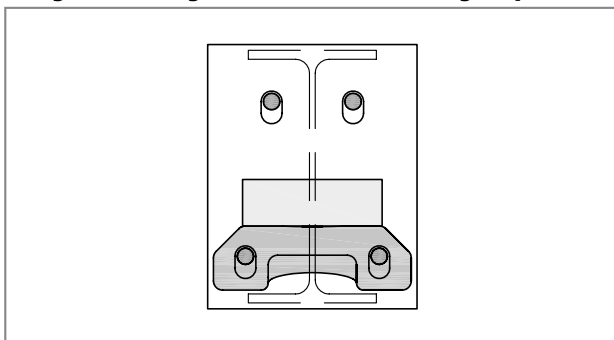
Afb. 25: Schöck Isokorb® type KS: verdraaide en verschoven elementen door onvoldoende fixatie tijdens het beton storten



Afb. 26: Schöck Isokorb® type KS: Nauwkeurige positionering en fixatie tijdens het beton storten maakt het mogelijk om de vereiste inbouwnauwkeurigheid te bereiken

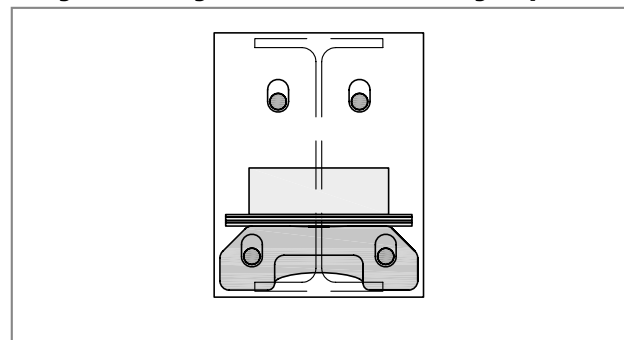
Aangezien de Schöck Isokorb® type KS de verbinding vormt tussen een staalement en een betonconstructie is een nauwkeurige inbouwpositie bijzonder belangrijk. De opneembare maximale maatafwijking moet vooraf worden afgestemd tussen de ruwbouwer en staalbouwer. Hierbij moet men er rekening mee houden dat de staalbouwer te grote maatafwijkingen niet of slechts met aanzienlijke extra inspanningen kan compenseren.

Hoogteafstelling van de staalbalk - laagste positie



Afb. 27: Schöck Isokorb® type KS: aangelaste nok ligt direct op de oplegnok

Hoogteafstelling van de staalbalk - hoogste positie



Afb. 28: Schöck Isokorb® type KS: afstandsplaatjes op de oplegnok verhogen de positie van de staalbalk met max. 20 mm

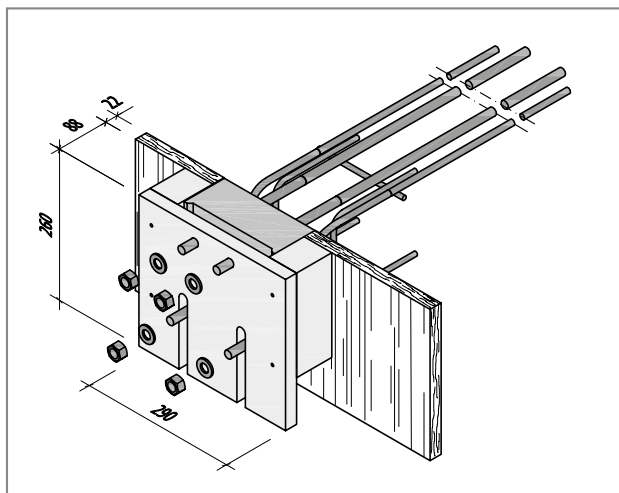
Inbouwtoleranties

i Informatie inbouwnauwkeurigheid

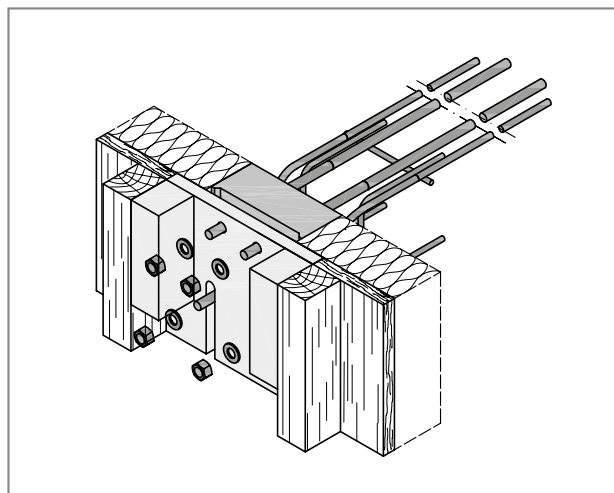
- ▶ Met de Schöck Isokorb® type KS elementen kunnen alleen maatafwijkingen in verticale richting worden opgenomen.
- ▶ In horizontale richting moeten zowel de maattoleranties voor de hart-op-hartafstand langs de vloerrand, als de maattoleranties loodrecht op de vloer worden aangegeven. Tevens dienen de maattoleranties voor de hoekverdraaiingen te worden vastgelegd.
- ▶ Voor een nauwkeurige inbouw en het op zijn plaats blijven van het type KS tijdens het beton storten wordt het gebruik van een sjabloon aanbevolen.
- ▶ De correcte positionering van de Schöck Isokorb® type KS moet steeds door de werfleider gecontroleerd worden!

Inbouwhulp (optie)

Ter verbetering van de inbouwnauwkeurigheid kan men optioneel van Schöck een inbouwhulp bestellen:



Afb. 29: Schöck Isokorb® type KS: afbeelding met inbouwhulp



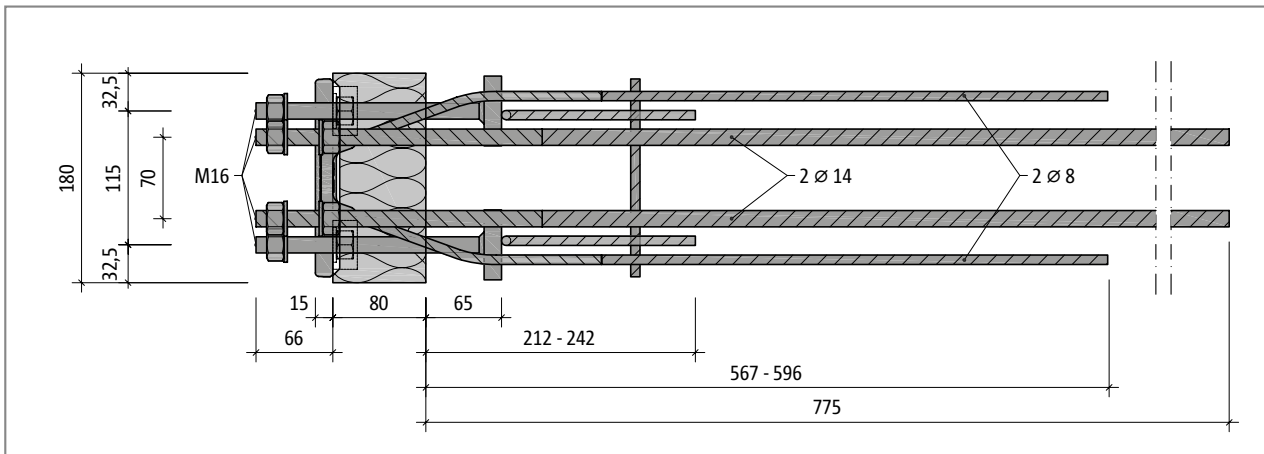
Afb. 30: Schöck Isokorb® type KS: inbouwhulp omgekeerd ingebouwd om bij monolithische wand een perfecte vloerrandisolatie mogelijk te maken

De optionele inbouwhulp bij de Schöck Isokorb® type KS elementen is samengesteld uit een houten plaat en twee klossen. Deze dient om de Isokorb® vóór en tijdens het beton storten op zijn plaats te houden. Bij inbouw in „positieve positie“ (zie afbeelding links boven) is deze afgestemd op een 22 mm dikke standaard bekisting. Voor een afwijkende dikte van de bekisting moet de inbouwhulp in het werk worden aangepast.

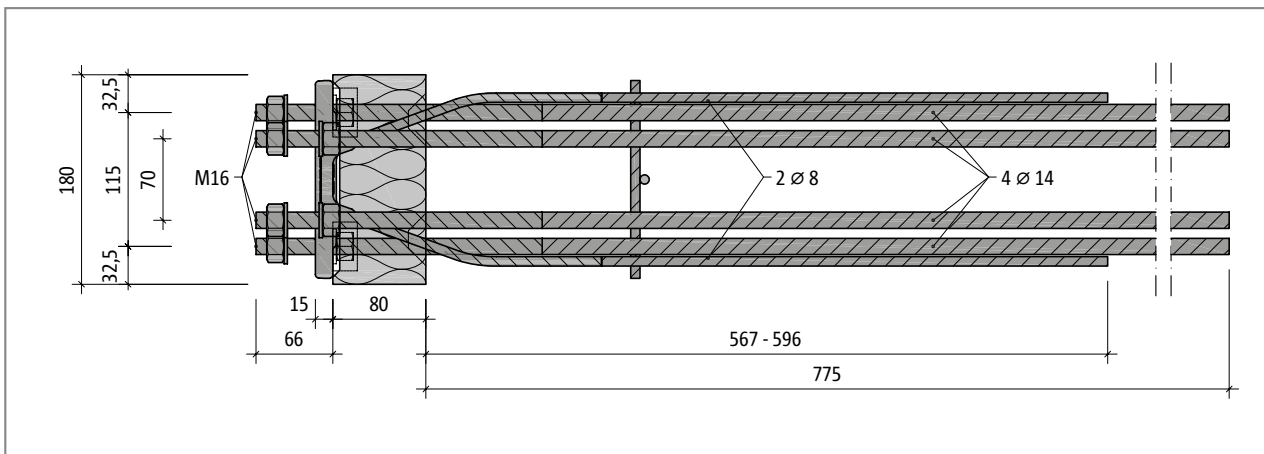
i Aanwijzingen bij de inbouwhulp

- ▶ De inbouwhulp is in twee verschillende versies verkrijgbaar. De ene versie is voor de Schöck Isokorb® type KS14, de andere voor type KS20.
- ▶ De inbouwhulp heeft een hoogte van 260 mm, daarmee kan de Isokorb® in de uitvoeringen van H180 tot H280 ingebouwd worden.
- ▶ Bij vragen over de inbouw van de Schöck Isokorb® elementen kunt u contact opnemen met de afdeling Engineering (zie pagina 3).
- ▶ Voor een nauwkeurige inbouwpositie kan de Schöck inbouwhulp en de bekisting in het werk worden samengevoegd tot één geheel.

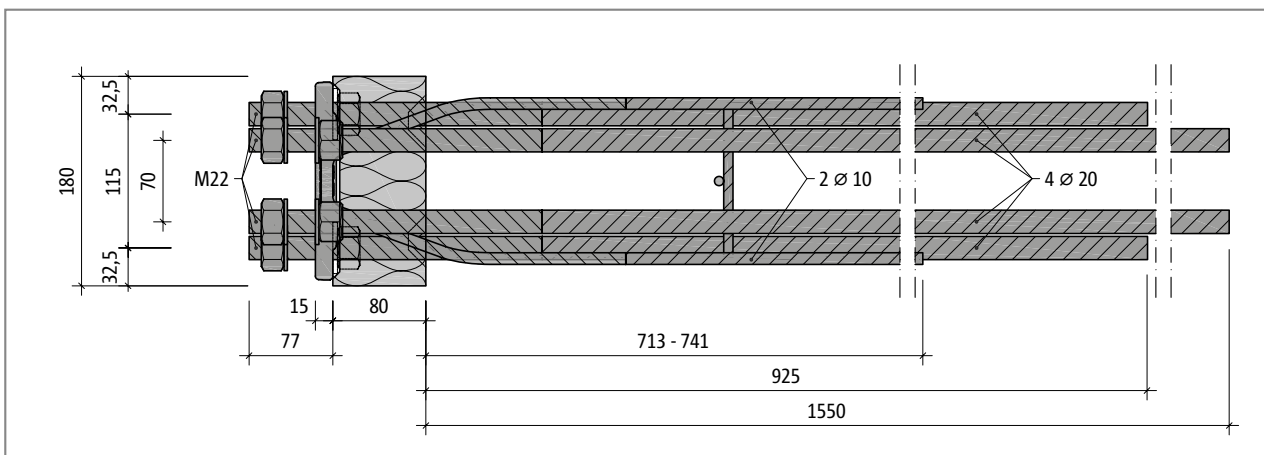
Productbeschrijving



Afb. 31: Schöck Isokorb® type KS14-V8: Bovenaanzicht



Afb. 32: Schöck Isokorb® type KS14-VV: Bovenaanzicht

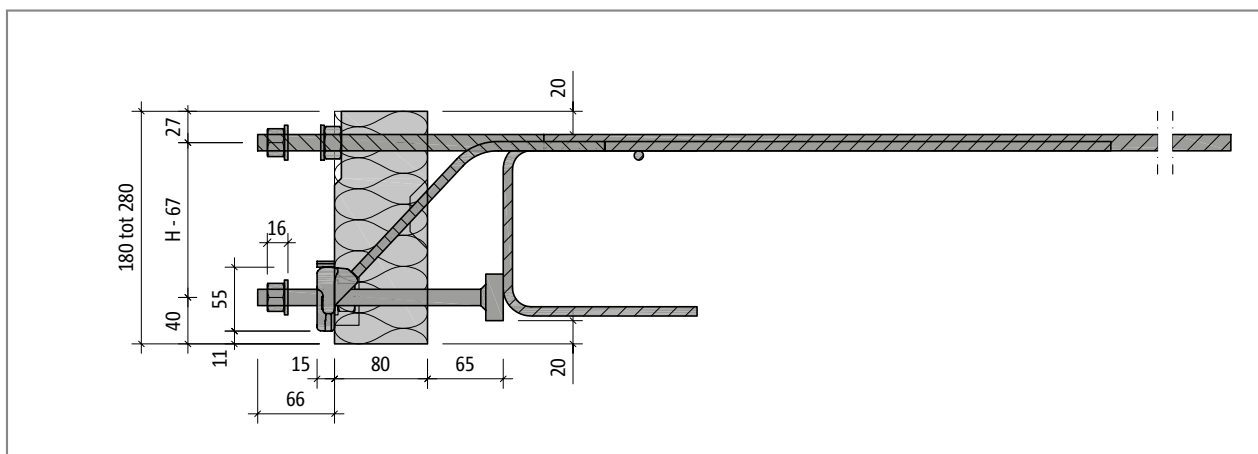


Afb. 33: Schöck Isokorb® type KS20-V10: Bovenaanzicht

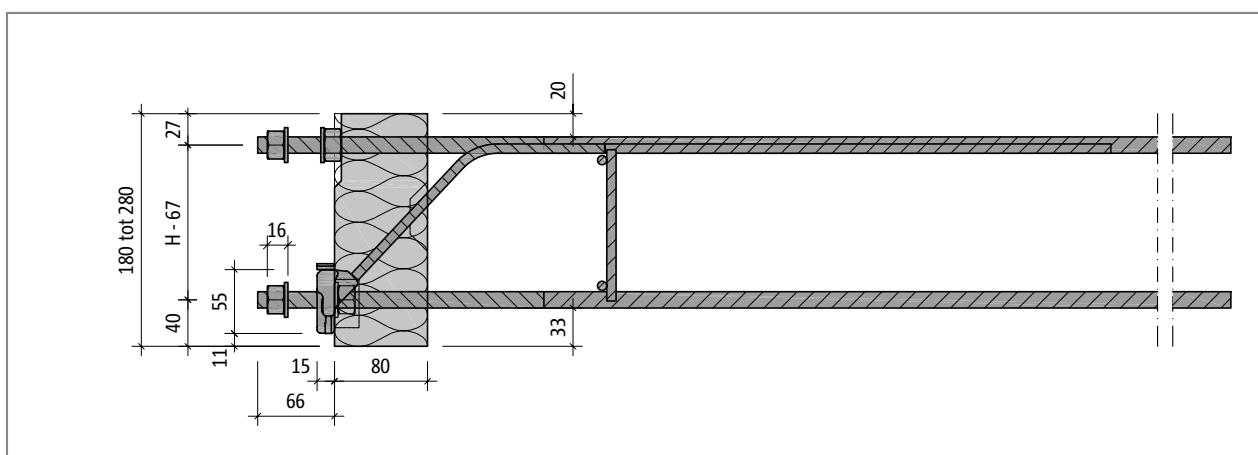
i Productinformatie

- ▶ De vrije klemlengte bedraagt 30 mm bij type KS14 en 35 mm bij type KS20.
- ▶ Download CAD/BIM bestanden op www.schock-belgie.be/nl-be/download
- ▶ Download besteksteksten op www.schock-belgie.be/nl-be/download

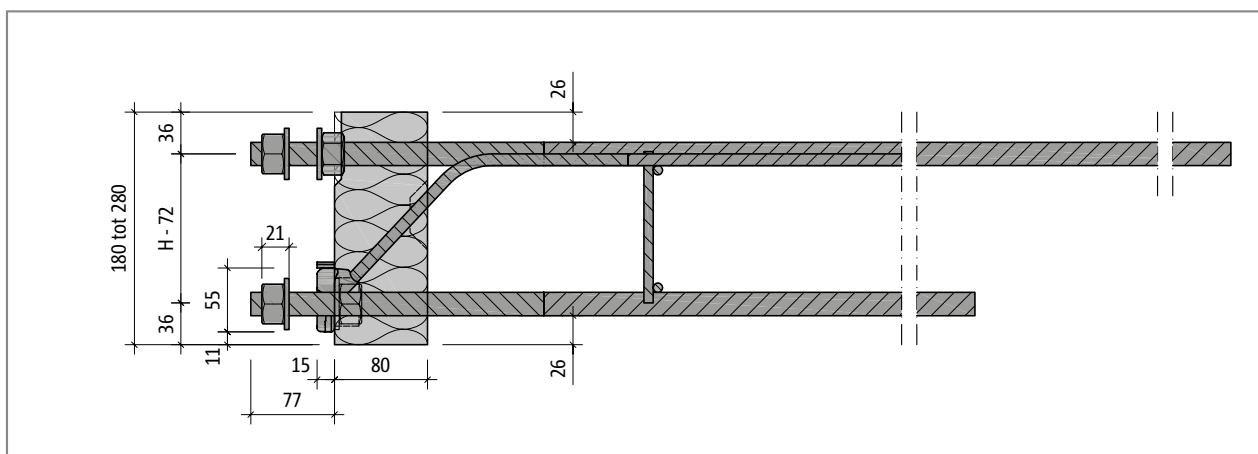
Productbeschrijving



Afb. 34: Schöck Isokorb® type KS14: Productdoorsnede



Afb. 35: Schöck Isokorb® type KS14-VV: Productdoorsnede



Afb. 36: Schöck Isokorb® type KS20: Productdoorsnede

i Productinformatie

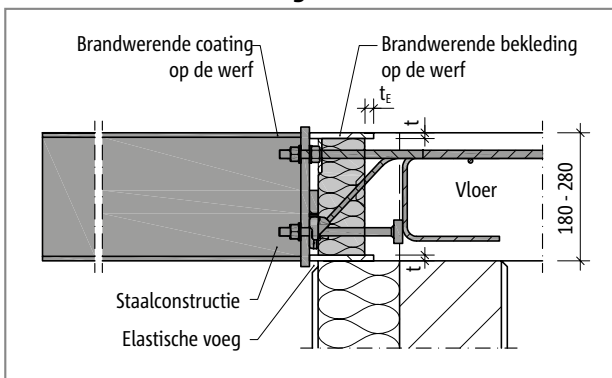
- ▶ De vrije klemlengte bedraagt 30 mm bij type KS14 en 35 mm bij type KS20.

KS

Staal/Beton

Brandwerendheid

Brandwerende uitvoering



Afb. 37: Schöck Isokorb® type KS: op de werf aangebrachte brandwerende bekleding, type KS en staalconstructie met brandwerende coating; doorsnede

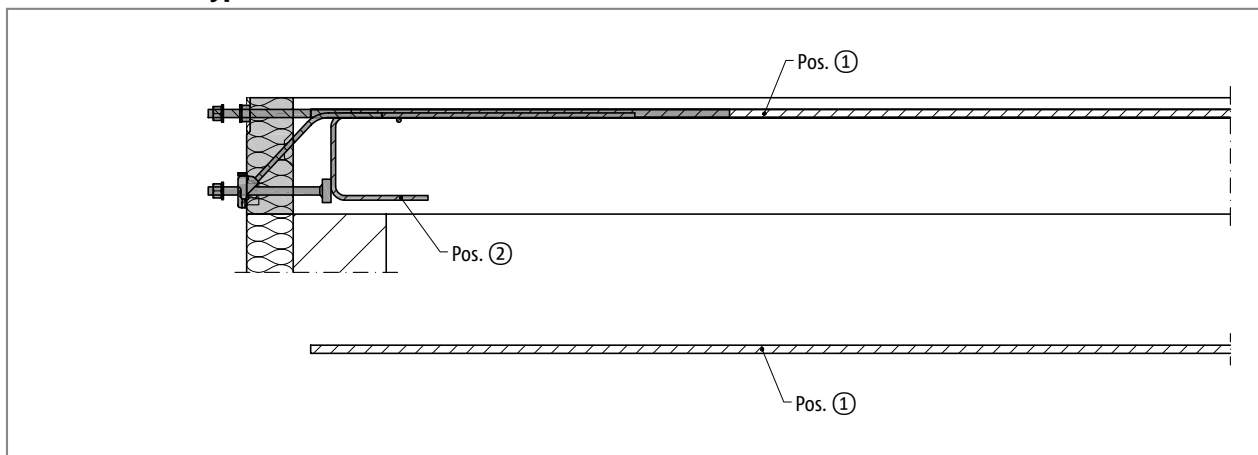
De brandwerende bekleding voor de Schöck Isokorb® dient op de werf te worden geplaatst. Hierbij worden dezelfde brandveiligheidsmaatregelen vereist als voor de complete draagconstructie. Zie uitleg pagina 10.

KS

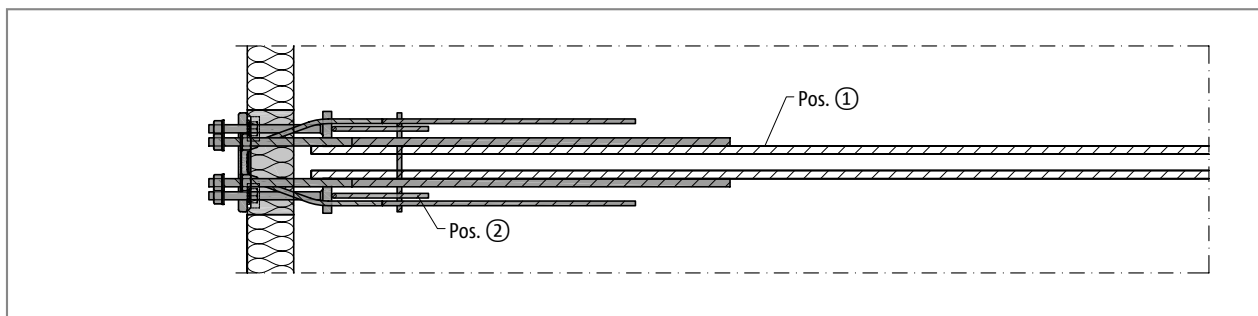
Staal/Beton

Bijlegwapening

Schöck Isokorb® type KS14



Afb. 38: Schöck Isokorb® type KS14: bijlegwapening, doorsnede



Afb. 39: Schöck Isokorb® type KS14: bijlegwapening, bovenaanzicht

Schöck Isokorb® type			KS14
Bijlegwapening	Soort oplegging	Hoogte H [mm]	Plafond (XC1) Betonsterkteklasse \geq C25/30 Balkon staalconstructie
Pos. 1 Overlappende wapening			
Pos. 1	direct/indirect	180 - 280	2 \varnothing 14
Pos. 2 Rand- en slijtwapening			
Pos. 2	direct/indirect	180 - 280	Onderdeel van product

i Informatie wapening op locatie

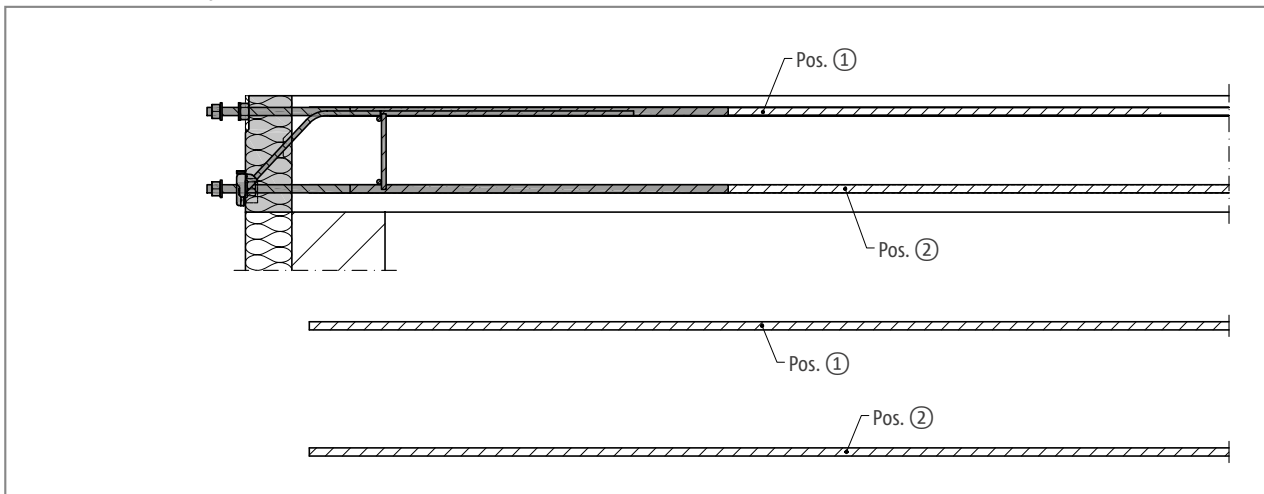
- ▶ Met inachtneming van de vereiste betondekking dient de wapening van het aansluitende betonelement zo dicht mogelijk tegen het isolatie-element van de Schöck Isokorb® te worden geplaatst.
- ▶ Overlapwapening volgens NBN-EN 1992-1-1 (EC2) en NBN-EN 1992-1-1/NB.
- ▶ Type KS14 vereist constructieve dwarswapening volgens NBN-EN 1992-1-1 (EC2) en NBN-EN 1992-1-1/NB.

KS

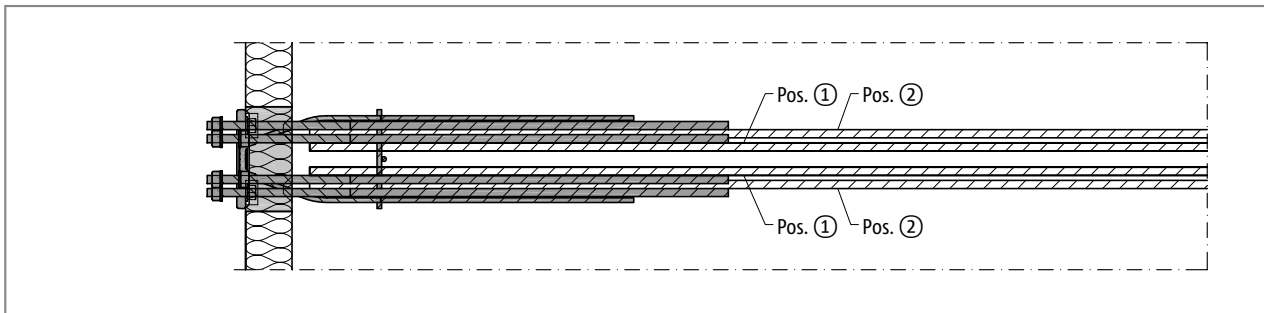
Staal/Beton

Bijlegwapening

Schöck Isokorb® type KS14-VV



Afb. 40: Schöck Isokorb® type KS14-VV: bijlegwapening, doorsnede



Afb. 41: Schöck Isokorb® type KS14-VV: bijlegwapening, plattegrond

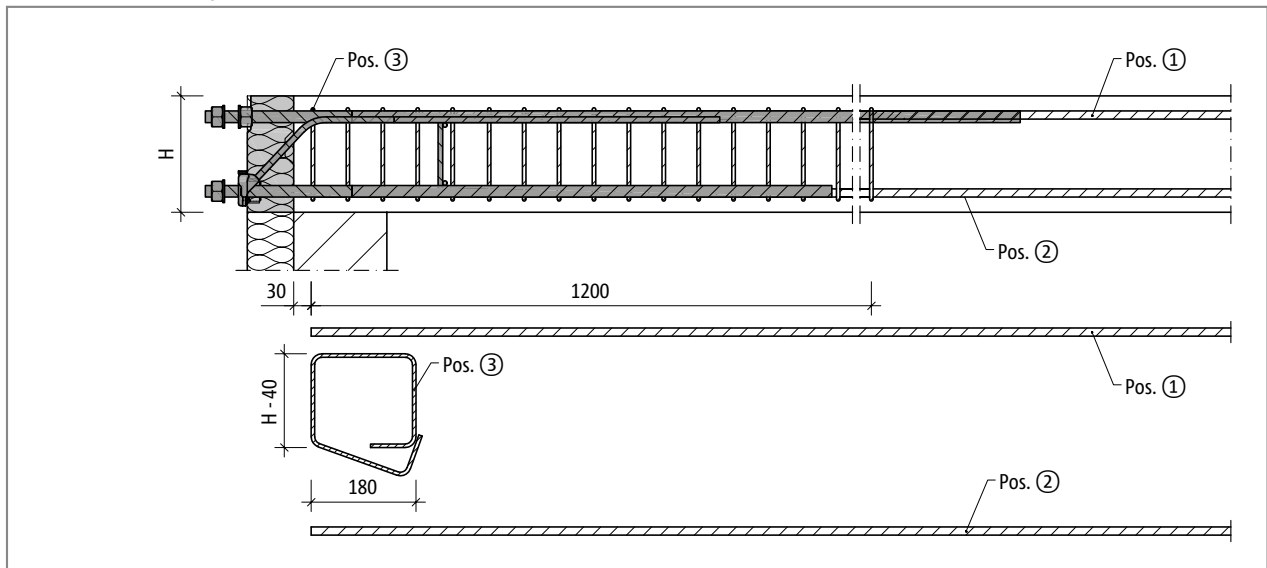
Schöck Isokorb® type			KS14-VV
Bijlegwapening	Soort oplegging	Hoogte H [mm]	Plafond (XC1) Betonsterkteklasse \geq C25/30 Balkon staalconstructie
Pos. 1 Overlappende wapening			
Pos. 1	direct/indirect	180 - 280	2 \varnothing 14
Pos. 2 Overlappende wapening			
Pos. 2	direct/indirect	180 - 280	in trekzone vereist, te bepalen door de constructeur

i Informatie wapening op locatie

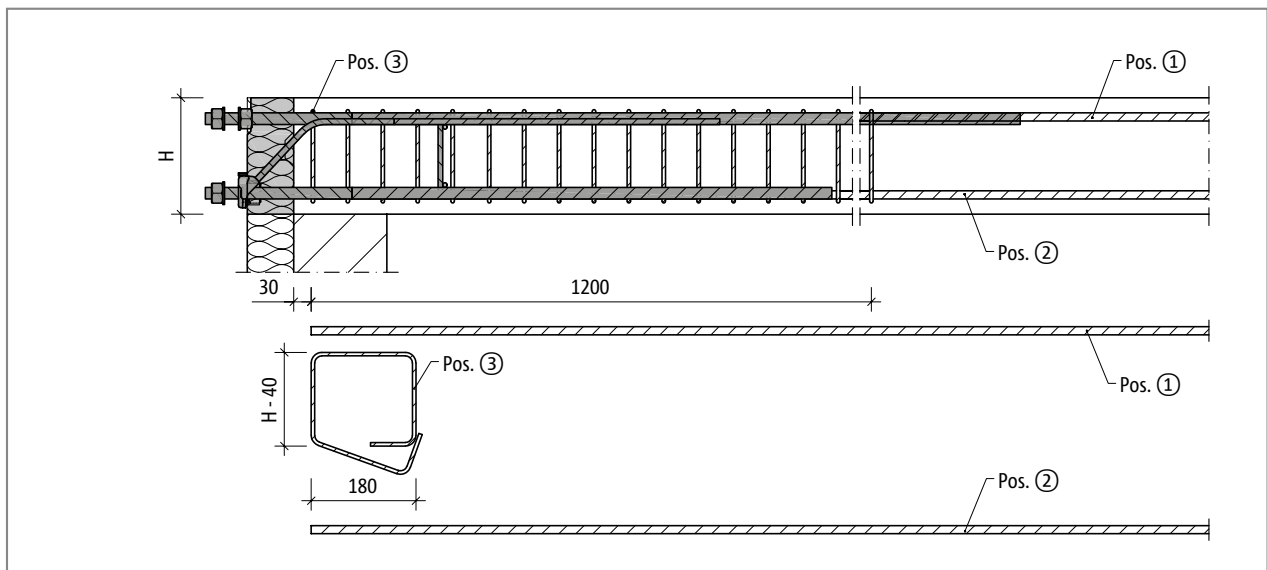
- Type KS14-VV: In geval van naar boven gerichte lasten ($+M_{Ed}$) kan tevens overlapwapening voor de onderwapening van de Iso-korb® vereist zijn om de trekkrachten af te kunnen dragen. Indien nodig wordt deze overlapwapening bepaald door de constructeur.

Bijlegwapening

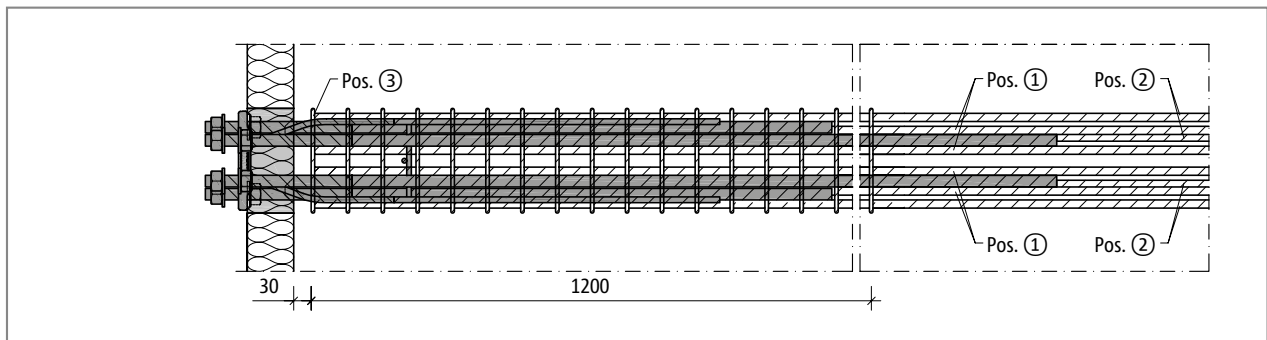
Schöck Isokorb® type KS20



Afb. 42: Schöck Isokorb® type KS20: Bijlegwapening met beugel \varnothing 6 mm; doorsnede



Afb. 43: Schöck Isokorb® type KS20: Bijlegwapening met beugel \varnothing 8 mm; doorsnede



Afb. 44: Schöck Isokorb® type KS20: Bijlegwapening, plattegrond

KS

Staal/Beton

Bijlegwapening

Schöck Isokorb® type			KS20
Bijlegwapening	Soort oplegging	Hoogte H [mm]	Plafond (XC1) Betonsterkteklasse \geq C25/30 Balkon staalconstructie
Pos. 1 Overlappende wapening			
Pos. 1	direct/indirect	180 - 280	4 \varnothing 14
Pos. 2 Overlappende wapening			
Pos. 2	direct/indirect	180 - 280	in trekzone vereist, te bepalen door de constructeur
Pos. 3 Beugel			
Pos. 3	direct/indirect	180 - 280	13 \varnothing 8/100 mm

i Informatie wapening op locatie

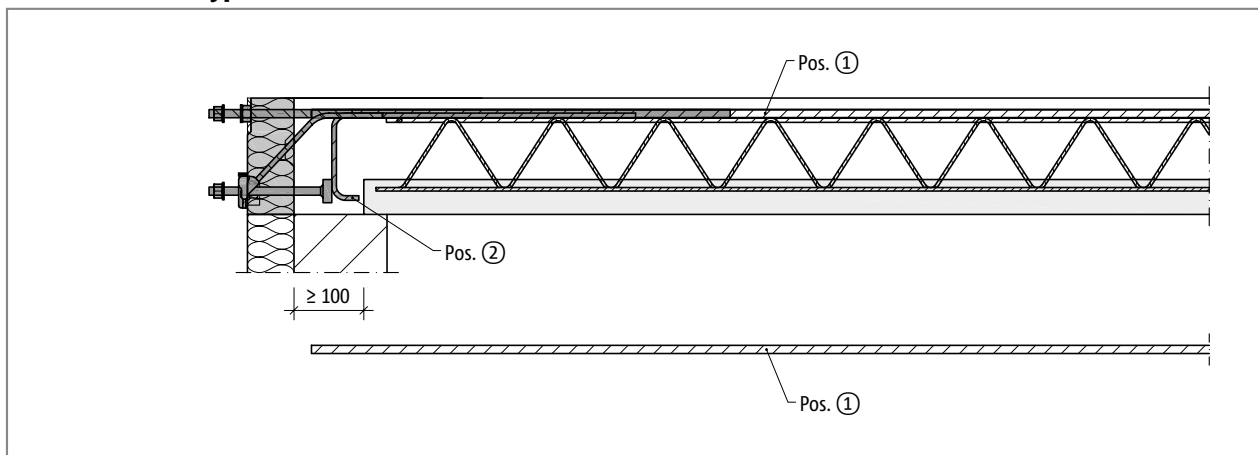
- ▶ In geval van naar boven gerichte lasten kan tevens overlapwapening voor de onderwapening van de Isokorb® vereist zijn om de trekkrachten af te kunnen dragen. Indien nodig, wordt deze overlapwapening bepaald door de constructeur.
- ▶ Type KS20: buiten liggende dwarswapening in de vorm van beugels. De betondekking c_{nom} op de beugels om de langstaven heen moet worden gecontroleerd. Indien nodig moet de plaatdikte worden verhoogd.

KS

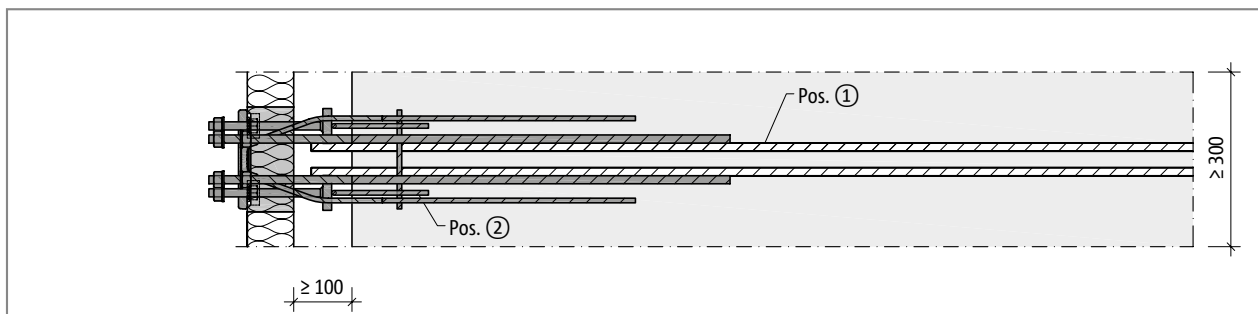
Staal/Beton

Bijlegwapening

Schöck Isokorb® type KS14



Afb. 45: Schöck Isokorb® type KS14: Bijlegwapening in geval van een breedplaatvloer, doorsnede



Afb. 46: Schöck Isokorb® type KS14: Bijlegwapening in geval van een breedplaatvloer, bovenaanzicht

Schöck Isokorb® type			KS14
Bijlegwapening	Soort oplegging	Hoogte H [mm]	Plafond (XC1) Betonsterkteklasse \geq C25/30 Balkon staalconstructie
Pos. 1 Overlappende wapening			
Pos. 1	direct/indirect	180 - 280	2 \varnothing 14
Pos. 2 Rand- en spleijwapening			
Pos. 2	direct/indirect	180 - 280	aan productzijde, alternatieve versie met steekbeugels aan klantzijde 2 \varnothing 8

i Informatie wapening op locatie

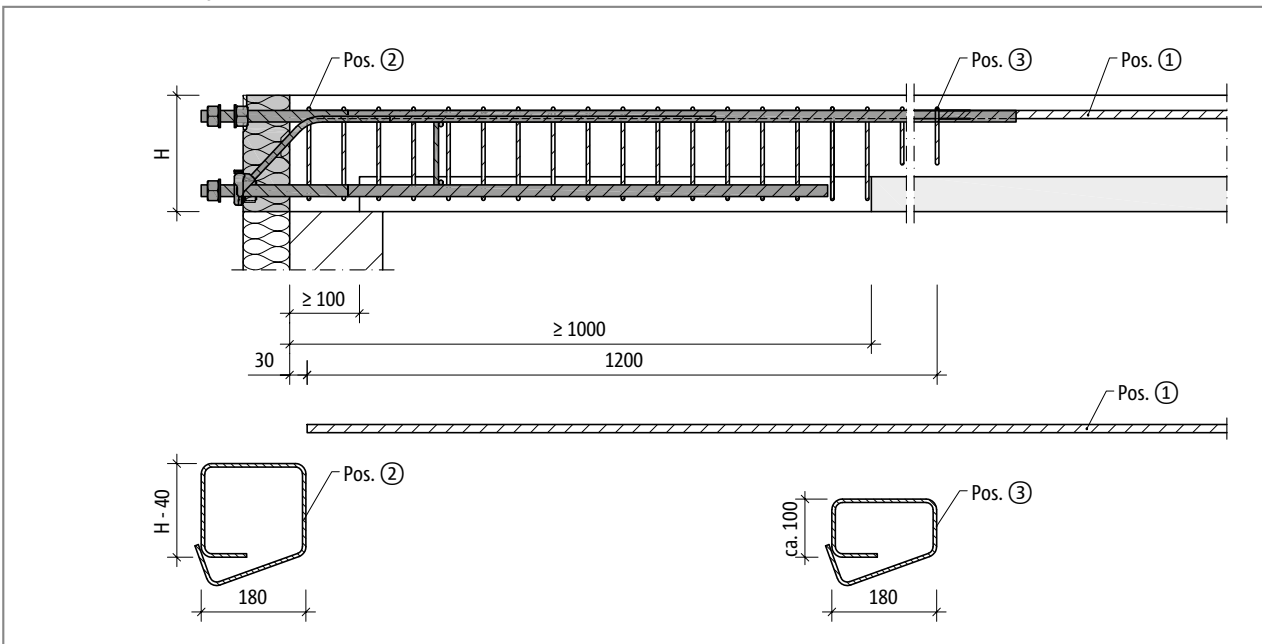
- ▶ Type KS14 vereist constructieve dwarswapening volgens NBN-EN 1992-1-1 (EC2) en NBN-EN 1992-1-1/NB.
- ▶ Bij toepassing van breedplaatvloeren kunnen de onderste benen van de standaard beugels op locatie worden ingekort en worden vervangen door twee passende haarspelden \varnothing 8 mm.

KS

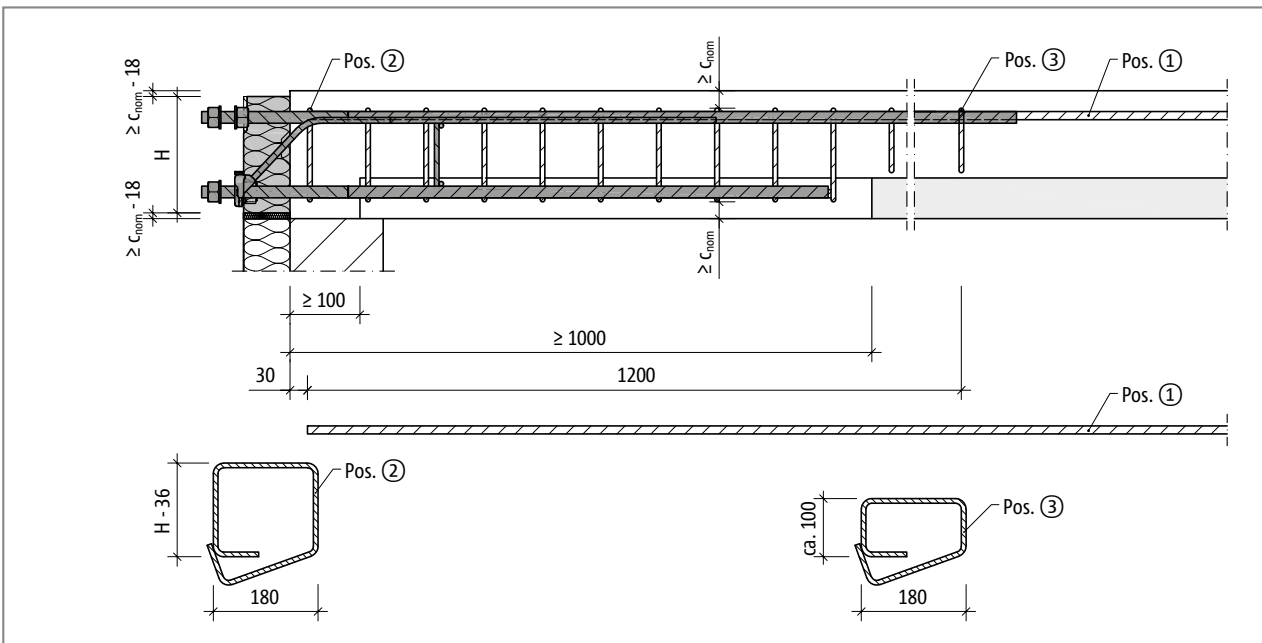
Staal/Beton

Bijlegwapening

Schöck Isokorb® type KS20



Afb. 47: Schöck Isokorb® type KS20: Bijlegwapening met beugel \varnothing 6 mm; bij breedplaatvloeren; doorsnede

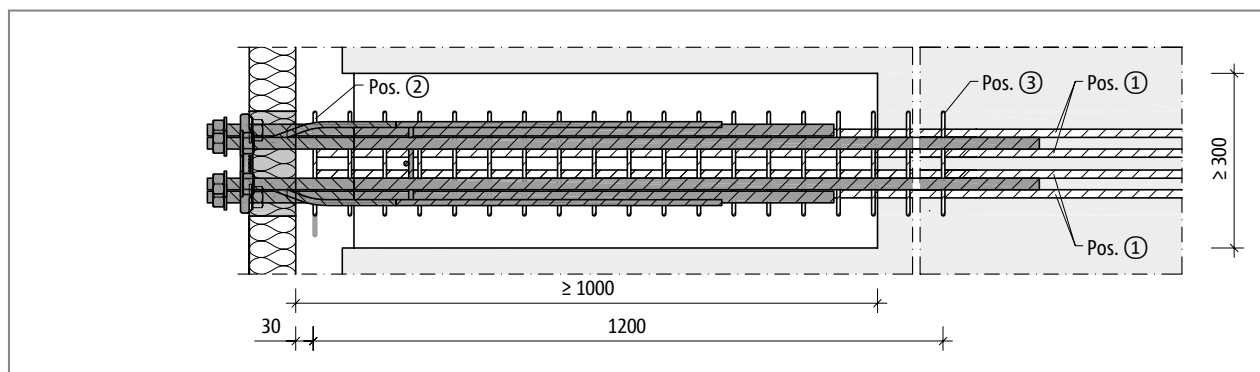


Afb. 48: Schöck Isokorb® type KS20: Bijlegwapening met beugel \varnothing 8 mm; bij breedplaatvloeren; doorsnede

KS

Staal/Beton

Bijlegwapening



Afb. 49: Schöck Isokorb® type KS20: Bijlegwapening in geval van breedplaatvloeren, bovenaanzicht

Schöck Isokorb® type			KS20
Bijlegwapening	Soort oplegging	Hoogte H [mm]	Plafond (XC1) Betonsterkteklasse \geq C25/30 Balkon staalconstructie
Pos. 1 Overlappende wapening			
Pos. 1	direct/indirect	180 - 280	4 \varnothing 14
Pos. 2 Beugel			
Pos. 2	direct/indirect	180 - 280	10 \varnothing 8/100 mm
Pos. 3 Beugel			
Pos. 3	direct/indirect	180 - 280	3 \varnothing 8/100 mm

i Informatie wapening op locatie

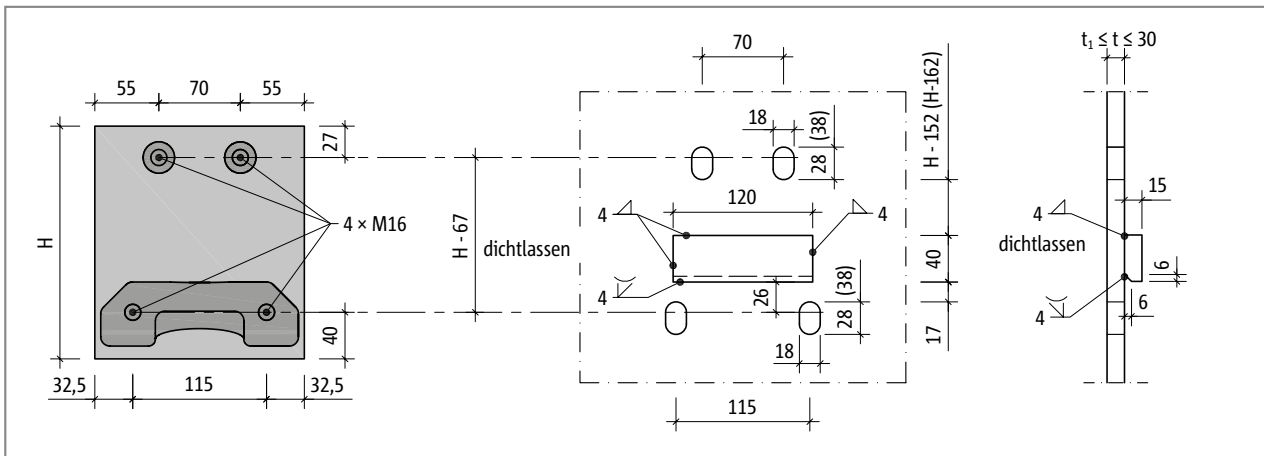
- ▶ Type KS20: buiten liggende dwarswapening in de vorm van beugels. De betondekking c_{nom} op de beugels om de langsstaven heen moet worden gecontroleerd. Indien nodig moet de plaatdikte worden verhoogd.
- ▶ Als het Isokorb® type KS element (inclusief eventuele beugels) volledig kan worden ingebouwd in het i.h.w. gestorte beton is een uitsparing in de onderschil van de breedplaatvloer niet noodzakelijk.

KS

Staal/Beton

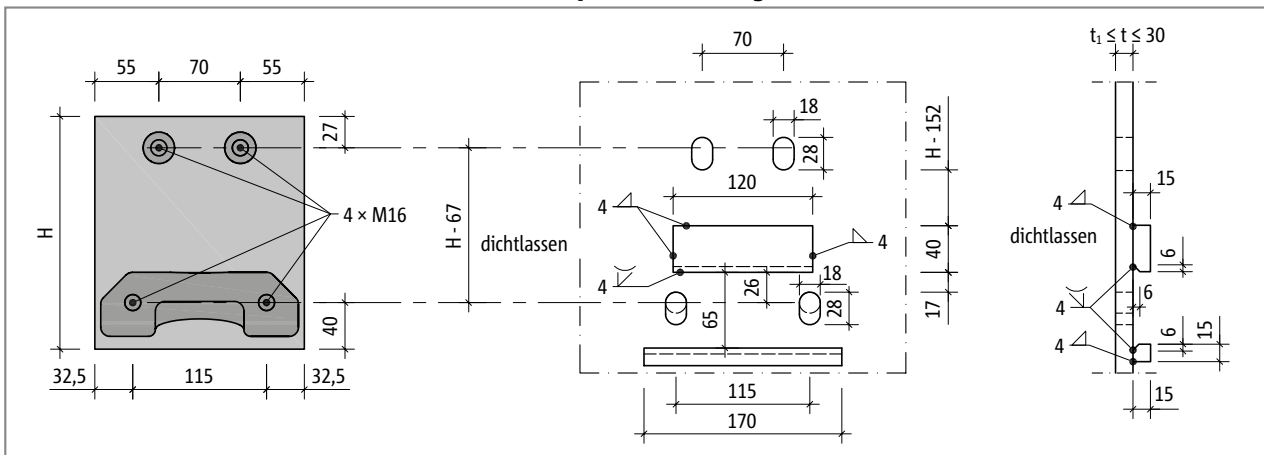
Koplaat staalconstructie

KS14 voor de overdracht van een moment en positieve dwarskracht



Afb. 50: Schöck Isokorb® type KS14: Koplaat staalconstructie

KS14-VV voor de overdracht van een moment en positieve of negatieve dwarskracht



Afb. 51: Schöck Isokorb® type KS14-VV: Koplaat staalconstructie; ronde gaten onder, alternatief slobgaten en een tweede aangelaste nok om de negatieve dwarskracht over te dragen

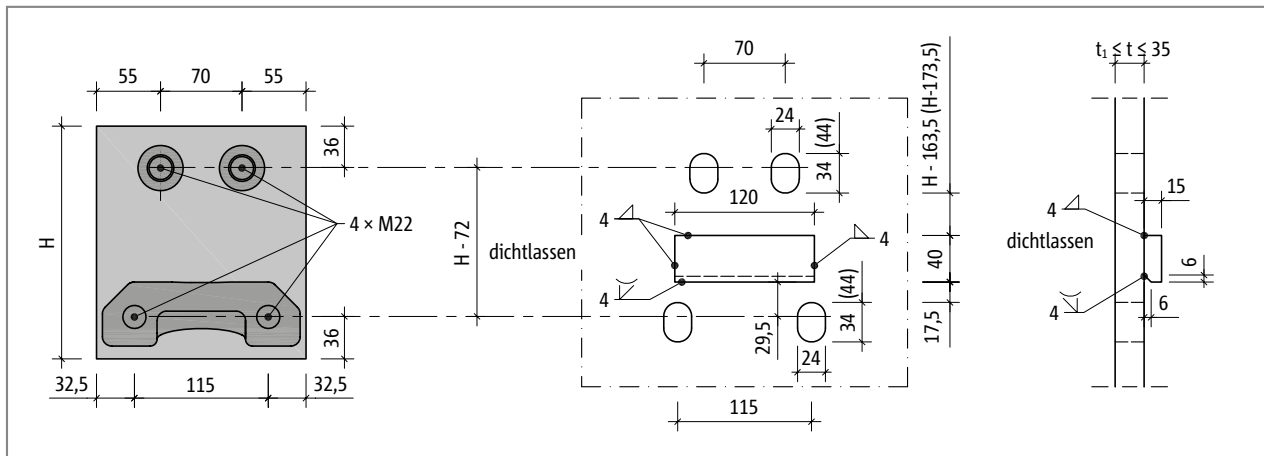
De keuze van de kopplaatdikte t hangt af van de door de constructeur vastgelegde minimale plaatdikte t_1 . Tegelijkertijd mag de kopplaatdikte t niet groter zijn dan de vrije klemlengte van de Schöck Isokorb® type KS.

i Koplaat

- ▶ De afgebeelde slobgaten maken het mogelijk de koplaat met max. 10 mm in hoogte te stellen. De tussen haakjes vermelde maten vergroten de stelbaarheid tot 20 mm.
- ▶ Controleer de vrije ruimte rondom de (slob)gaten.
- ▶ Bij het opnemen van naar boven gerichte lasten moet worden gekozen tussen twee uitvoeringsvarianten: Zonder hoogtaafstelling: De koplaat onderaan van ronde gaten voorzien (in plaats van slobgaten).
Met hoogtaafstelling: De extra tweede aangelaste nok gebruiken in de combinatie met slobgaten.
- ▶ Indien parallel aan de koudebrugonderbreking horizontale krachten $V_{Ed,y} > 0,342 \cdot \min. V_{Ed,z}$ optreden, is het noodzakelijk de onderste slobgaten als ronde gaten uit te voeren om de kracht over te kunnen dragen naar de achterliggende constructie.
- ▶ De afmetingen van de koplaat moeten worden vastgelegd door de constructeur.
- ▶ Op de uitvoeringstekening moet het aandraaimoment van de moeren worden vermeld; het volgende aandraaimoment is geldig:
KS14 (draadstang M16): $M_r = 50 \text{ Nm}$
- ▶ Vóór het maken van de kopplaten moeten op locatie de in beton gegoten Schöck Isokorb® worden gemeten.

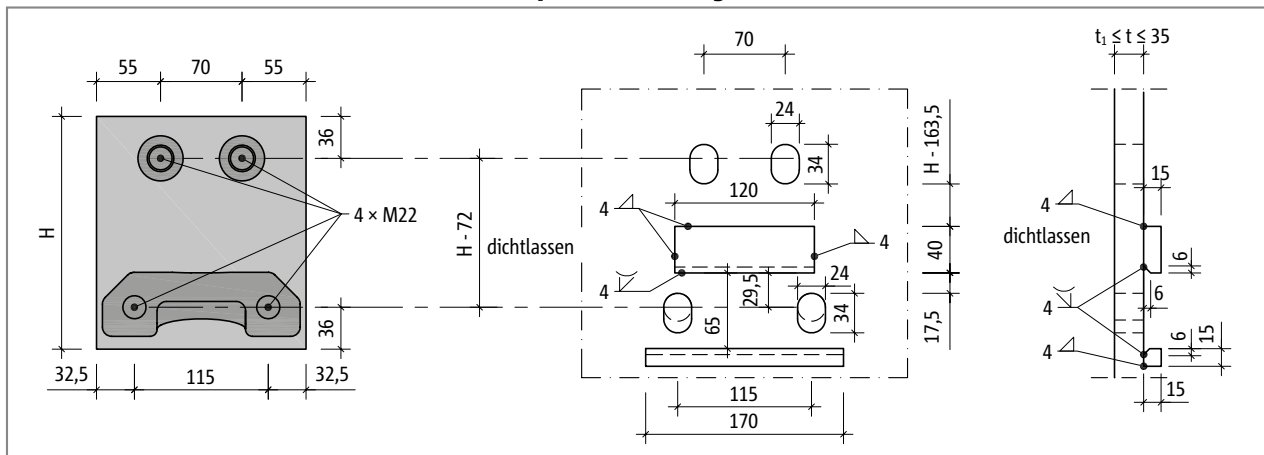
Kopplaat staalconstructie

KS20 voor de overdracht van een moment en positieve dwarskracht



Afb. 52: Schöck Isokorb® type KS20: Kopplaat staalconstructie

KS20 voor de overdracht van een moment en positieve of negatieve dwarskracht



Afb. 53: Schöck Isokorb® type KS20: Kopplaat staalconstructie; ronde gaten onder, alternatief slobgaten en een tweede aangelande nok om de negatieve dwarskracht over te dragen

De keuze van de kopplaatdikte t hangt af van de door de constructeur vastgelegde minimale plaatdikte t_1 . Tegelijkertijd mag de kopplaatdikte t niet groter zijn dan de vrije klemlengte van de Schöck Isokorb® type KS.

i Kopplaat

- ▶ De afgebeelde slobgaten maken het mogelijk de kopplaat met max. 10 mm in hoogte te stellen. De tussen haakjes vermelde maten vergroten de stelbaarheid tot 20 mm.
- ▶ Controleer de vrije ruimte rondom de (slob)gaten.
- ▶ Bij het opnemen van naar boven gerichte lasten moet worden gekozen tussen twee uitvoeringsvarianten: Zonder hoogtafstelling: De kopplaat onderaan van ronde gaten voorzien (in plaats van slobgaten).
Met hoogtafstelling: De extra tweede aangelande nok gebruiken in de combinatie met slobgaten.
- ▶ Indien parallel aan de koudebrugonderbreking horizontale krachten $V_{Ed,y} > 0,342 \cdot \min. V_{Ed,z}$ optreden, is het noodzakelijk de onderste slobgaten als ronde gaten uit te voeren om de kracht over te kunnen dragen naar de achterliggende constructie.
- ▶ De afmetingen van de kopplaat moeten worden vastgelegd door de constructeur.
- ▶ In de uitvoeringstekening moet het aandraaimoment van de moeren worden vermeld; geldig is het volgende aandraaimoment:
KS20 (draadstang M22): $M_r = 80 \text{ Nm}$
- ▶ Vóór het maken van de kopplaten moeten op locatie de in beton gegoten Schöck Isokorb® worden gemeten.
- ▶ Schöck Isokorb® type KS20 in H180: maximaal 10 mm tolerantie voor de hoogtafstelling mogelijk. Bepalend is de afstand van de bovenste slobgaten tot de aangelande nok.

Ontwerp

Vrije klemlengte

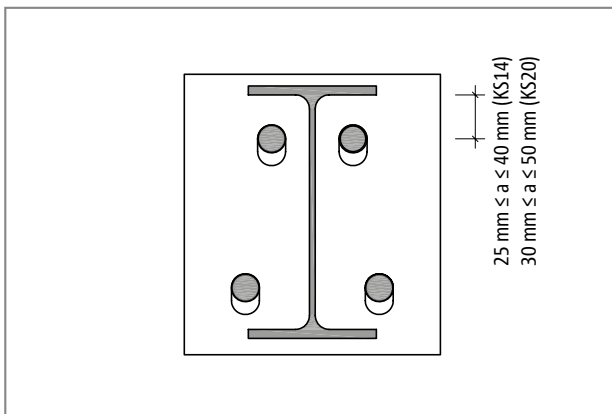
De maximale dikte van de kopplaat is begrensd door de vrije klemlengte van de draadeinden aan de Schöck Isokorb® type KS.

i Informatie vrije klemlengte

- ▶ De vrije klemlengte bedraagt 30 mm bij type KS14 en 35 mm bij type KS20.

Keuze van staalprofiel

Voor de bepaling van de staalprofielen zijn voor de aansluitsituaties overeenkomstig onderstaande afbeelding de in de tabel genoemde minimale afmetingen aan te bevelen.



Afb. 54: Schöck Isokorb® type KS20...-H200: koplaataansluiting aan ligger IPE220

Schöck Isokorb® type		KS14		KS20	
aanbevolen minimale balkgroottes bij		a = 25 mm		a = 30 mm	
		IPE	HEA/HEB	IPE	HEA/HEB
Isokorb®- hoogte H [mm]	180	200	200	200	200
	200	220	220	220	220
	220	240	240	240	260
	240	270	280	270	280
	260	300	300	300	300
	280	300	320	300	320

i Aanbevolen minimale dragergrootte

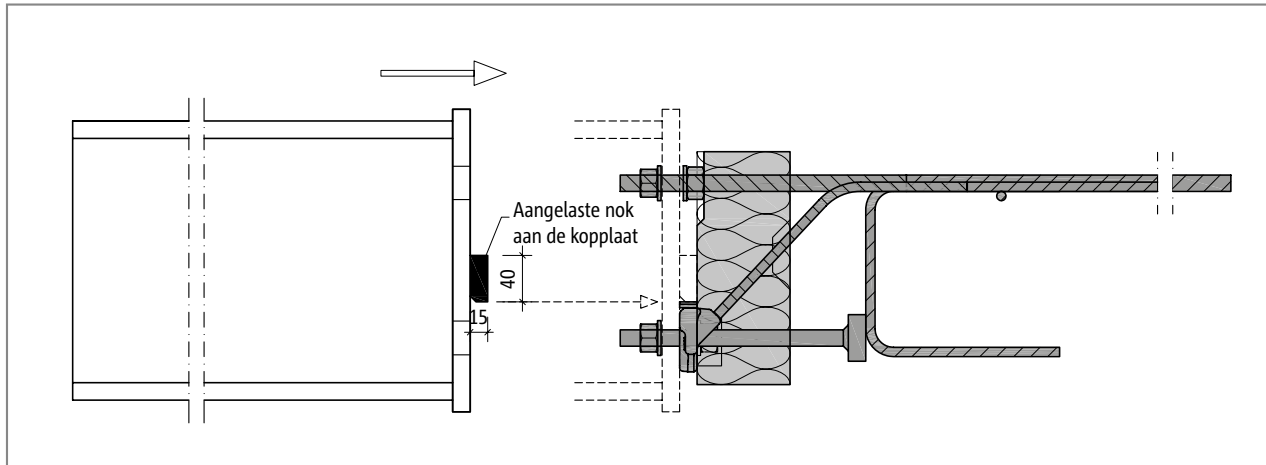
- ▶ De afgebeelde nominale hoogtes van de staalprofielen maken de koplaataansluiting tussen de flenzen mogelijk.
- ▶ Voor de hoogteafstelling is met de aanbevolen minimale balkgrootte tot 20 mm tolerantie mogelijk. Neem de aanwijzingen over tolerantiebepalingen voor afzonderlijke combinaties van de minimale balkgrootte met de Schöck Isokorb® in acht.
- ▶ Schöck Isokorb® type KS14 in hoogte H180, H200, H220: met de aanbevolen minimale balkgrootte voor HEA/HEB is 10 mm tolerantie mogelijk. Voor de rest vereist een vergroting van de slobgaten hogere balken.
- ▶ Schöck Isokorb® type KS20 in H180: maximaal 10 mm tolerantie voor de hoogteafstelling mogelijk. Bepalend is de afstand van de bovenste slobgaten tot de aangelaste nok.
- ▶ Schöck Isokorb® type KS20 in H200: met de aanbevolen minimale balkgrootte voor HEA/HEB is 10 mm tolerantie mogelijk. Voor de rest vereist een vergroting van de slobgaten hogere balken.

Aangelaste nok

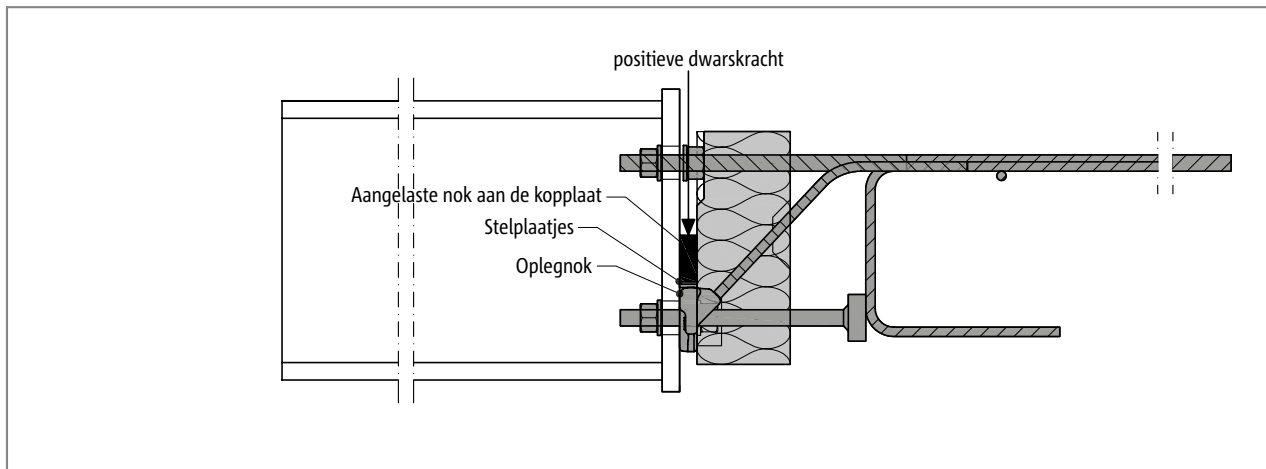
Aangelaste nok

Voor de overdracht van de dwarskrachten van de bestaande kopplaat op de Isokorb® type KS is de aangelaste nok noodzakelijk! Voor het verticaal afstellen van de constructie kunnen de door Schöck meegeleverde stelplaatjes tussen de aangelaste nok en de drukplaat van de Schöck Isokorb® worden aangebracht.

Aangelaste nok voor de overdracht van positieve dwarskracht



Afb. 55: Schöck Isokorb® type KS: Montage van de staalbalk



Afb. 56: Schöck Isokorb® type KS: Aangelaste nok voor overdracht van de dwarskracht

i Aangelaste nok

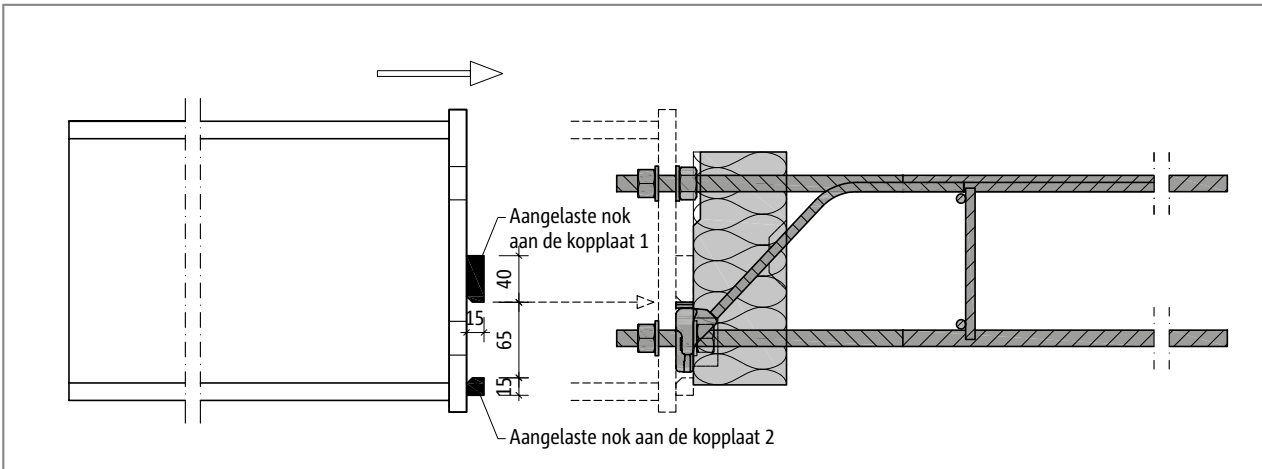
- ▶ Staalkwaliteit conform berekening
- ▶ Corrosiebescherming na het lassen uitvoeren.
- ▶ Door tijdig in te meten kunnen te grote maatafwijkingen vooraf worden gecorrigeerd in de kopplaat.

i Afstandplaatjes

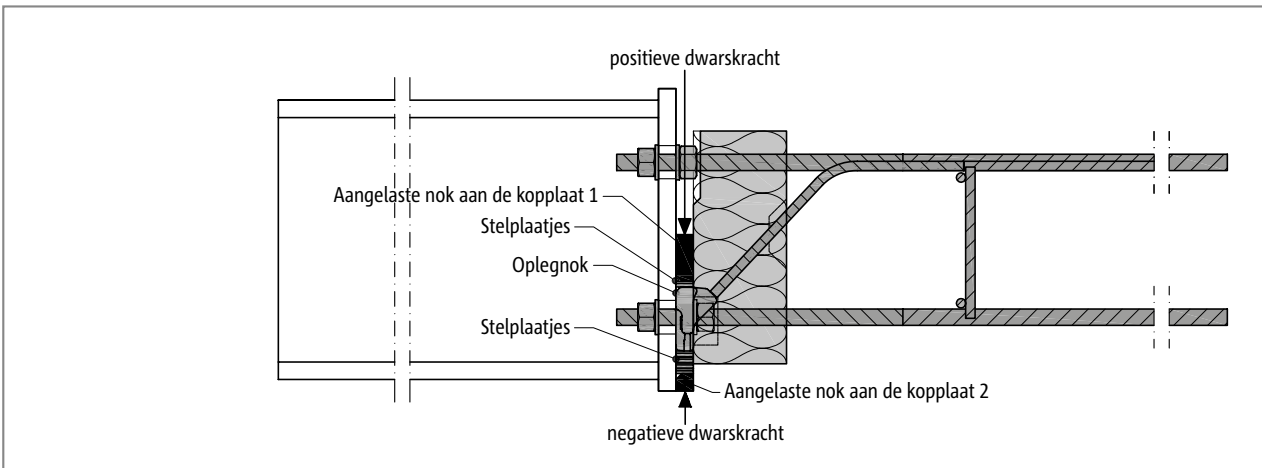
- ▶ Maten en materiaalgegevens, zie pagina 14
- ▶ Let voor het inbouwen erop dat de constructie vlak is en vrij van bramen.
- ▶ Er worden twee stelplaatjes met een dikte van 2 mm en één stelplaatje met een dikte van 3 mm meegeleverd.

Aangelaste nok

2 aangelaste nokken voor de overdracht van zowel de positieve als negatieve dwarskrachten



Afb. 57: Schöck Isokorb® type KS: Montage van de staalbalk



Afb. 58: Schöck Isokorb® type KS: Aangelaste nokken voor overdracht van de dwarskracht

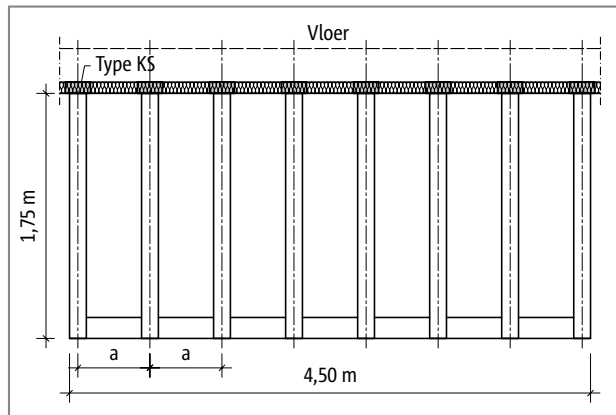
i Aangelaste nok

- ▶ Staalkwaliteit conform berekening
- ▶ Corrosiebescherming na het lassen uitvoeren.

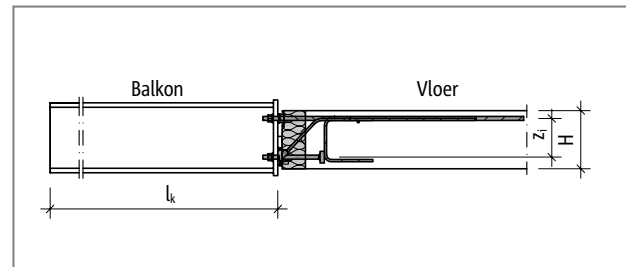
i Afstandplaatjes

- ▶ Maten en materiaalgegevens, zie pagina 14
- ▶ Let voor het inbouwen erop dat de constructie vlak is en vrij van bramen.
- ▶ Er worden twee stelplaatjes met een dikte van 2 mm en één stelplaatje met een dikte van 3 mm meegeleverd.

Berekeningsvoorbeeld



Afb. 59: Schöck Isokorb® type KS: Plattegrond



Afb. 60: Schöck Isokorb® type KS: Statisch systeem

statisch systeem en ontwerpbelastingen

Geometrie:	Uitkraaglengte	$l_k = 1,75 \text{ m}$
	Balkonbreedte	$b = 4,50 \text{ m}$
	Dikte van de kern van het plafond van wapeningsstaal	$h = 200 \text{ mm}$
	Voor het dimensioneren van de geselecteerde asafstand van de aansluitingen	$a = 0,7 \text{ m}$

Ontwerpbelastingen:	Eigen gewicht met dunne bekleding	$g = 0,6 \text{ kN/m}^2$
	Nuttige last	$q = 4,0 \text{ kN/m}^2$
	Eigen gewicht reling	$F_G = 0,75 \text{ kN/m}$

Blootstellingsklasse:	binnen XC 1
Geselecteerd:	Betonkwaliteit C25/30 voor het plafond Betondekking $c_v = 20 \text{ mm}$ voor Isokorb®-trekstangen

Aansluitgeometrie:	geen hoogteverschuiving, geen onderslagbalk aan de plafondrand, geen muurstijl aan het balkon
Ophanging plafond:	Plafondrand direct opgehangen
Ophanging balkon:	Inklemming van de uitkragende liggers met type KS

Controles in de grenstoestand van het draagvermogen (momentbelasting en dwarskracht)

Doorsnedes:	$M_{Ed} = +[(\gamma_G \cdot g_B + \gamma_Q \cdot q) \cdot l_k^2 / 2 \cdot a + \gamma_G \cdot F_G \cdot a \cdot l_k]$
	$M_{Ed} = +[(1,35 \cdot 0,6 + 1,5 \cdot 4,0) \cdot 1,75^2 / 2 \cdot 0,7 + 1,35 \cdot 0,75 \cdot 0,7 \cdot 1,75]$
	$= +8,5 \text{ kNm}$
	$V_{Ed} = (\gamma_G \cdot g_B + \gamma_Q \cdot q) \cdot a \cdot l_k + \gamma_G \cdot F_G \cdot a$
	$V_{Ed} = (1,35 \cdot 0,6 + 1,5 \cdot 4,0) \cdot 0,7 \cdot 1,75 + 1,35 \cdot 0,75 \cdot 0,7 = +9,1 \text{ kN}$

Vereist aantal aansluitingen: $n = (b/a) + 1 = 7,4 = 8$ stuks

Asafstand van de aansluitingen: $((4,50 - 0,18) / 7) = 0,617 \text{ m}$, met dragerbreedte = breedte Schöck Isokorb = $0,18 \text{ m}$

Geselecteerd:	8 stuks Schöck Isokorb® type KS14-V8-H200
	$M_{Rd} = +12,9 \text{ kNm} > M_{Ed} = +8,5 \text{ kNm}$
	$V_{Rd} = +10,0 \text{ kN (zie pagina 20)} > V_{Ed} = +9,1 \text{ kN}$

KS

Staal/Beton

Berekeningsvoorbeeld

Controles in de grenstoestand van de bruikbaarheid (vervorming/verkanting, torsiestijfheid)

Torsiestijfheid: $C = 2640$ (zie tabel, zie pagina 22)

geselecteerde lastcombinatie: $g + 0,3 \cdot q$

(aanbeveling voor het bepalen van de verkanting van Schöck Isokorb®)

$M_{Ed,QP}$ bij quasi-permanente belasting

$$M_{Ed,QP} = +[(g_B + \psi_{2,i} \cdot q) \cdot l_k^2 / 2 \cdot a + F_G \cdot a \cdot l_k]$$

$$M_{Ed,QP} = +[(0,6 + 0,3 \cdot 4,0) \cdot 1,75^2 / 2 \cdot 0,7 + 0,75 \cdot 0,7 \cdot 1,75] = +2,8 \text{ kNm}$$

Vervorming:

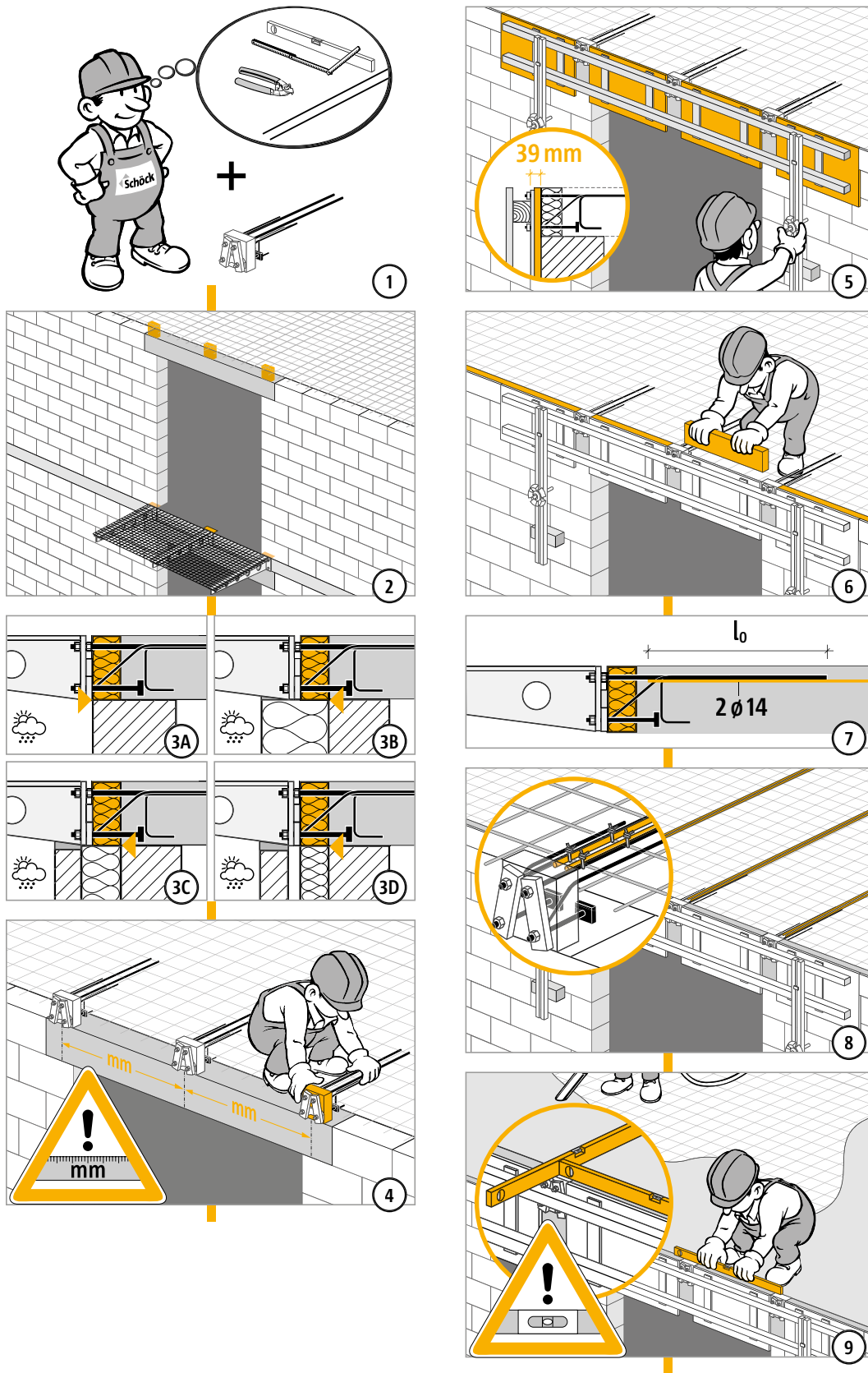
$$w_{\bar{u}} = M_{Ed,QP} / C \cdot l_k \cdot 10^3 \text{ [mm]}$$

$$w_{\bar{u}} = 2,8 / 2640 \cdot 1,75 \cdot 10^3 = 2 \text{ mm}$$

Opstelling van uitzetvoegen Lengte balkon: $4,50 \text{ m} < 5,70 \text{ m}$

=> geen uitzetvoegen vereist

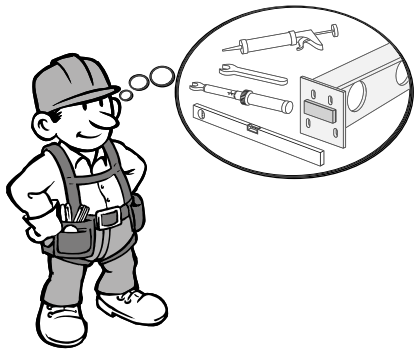
Inbouwhandleiding type KS14, KSXT14 ruwbouw



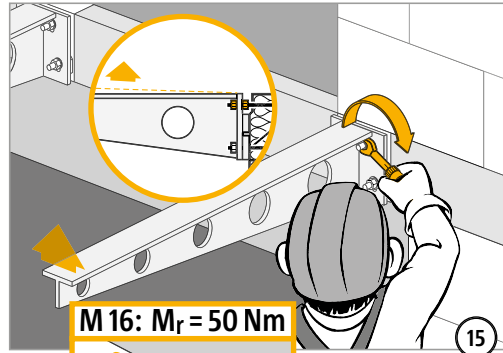
KS

Staal/Beton

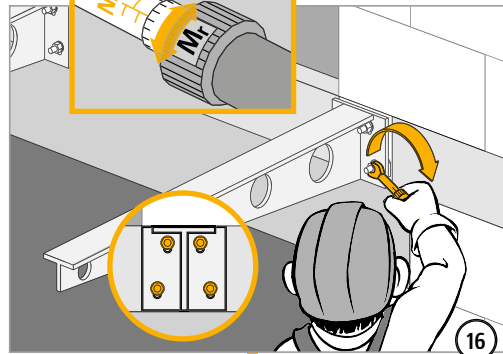
Inbouwhandleiding type KS14, KSXT14 staalbouw



10



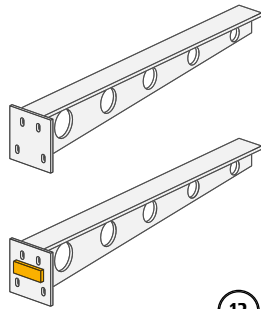
15



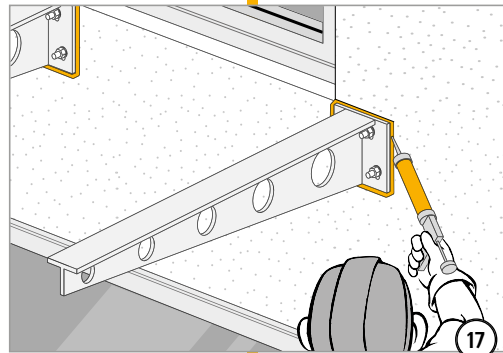
16



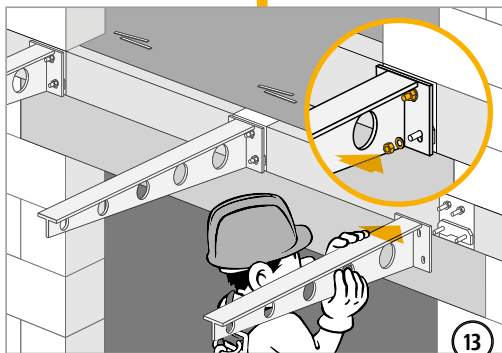
11



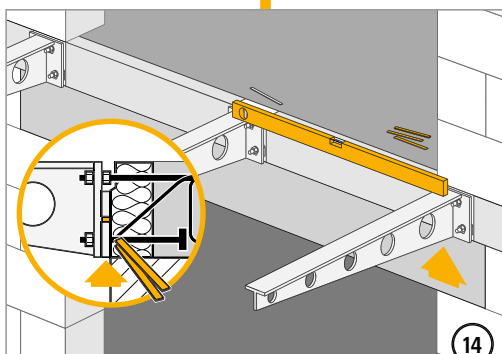
12



17



13



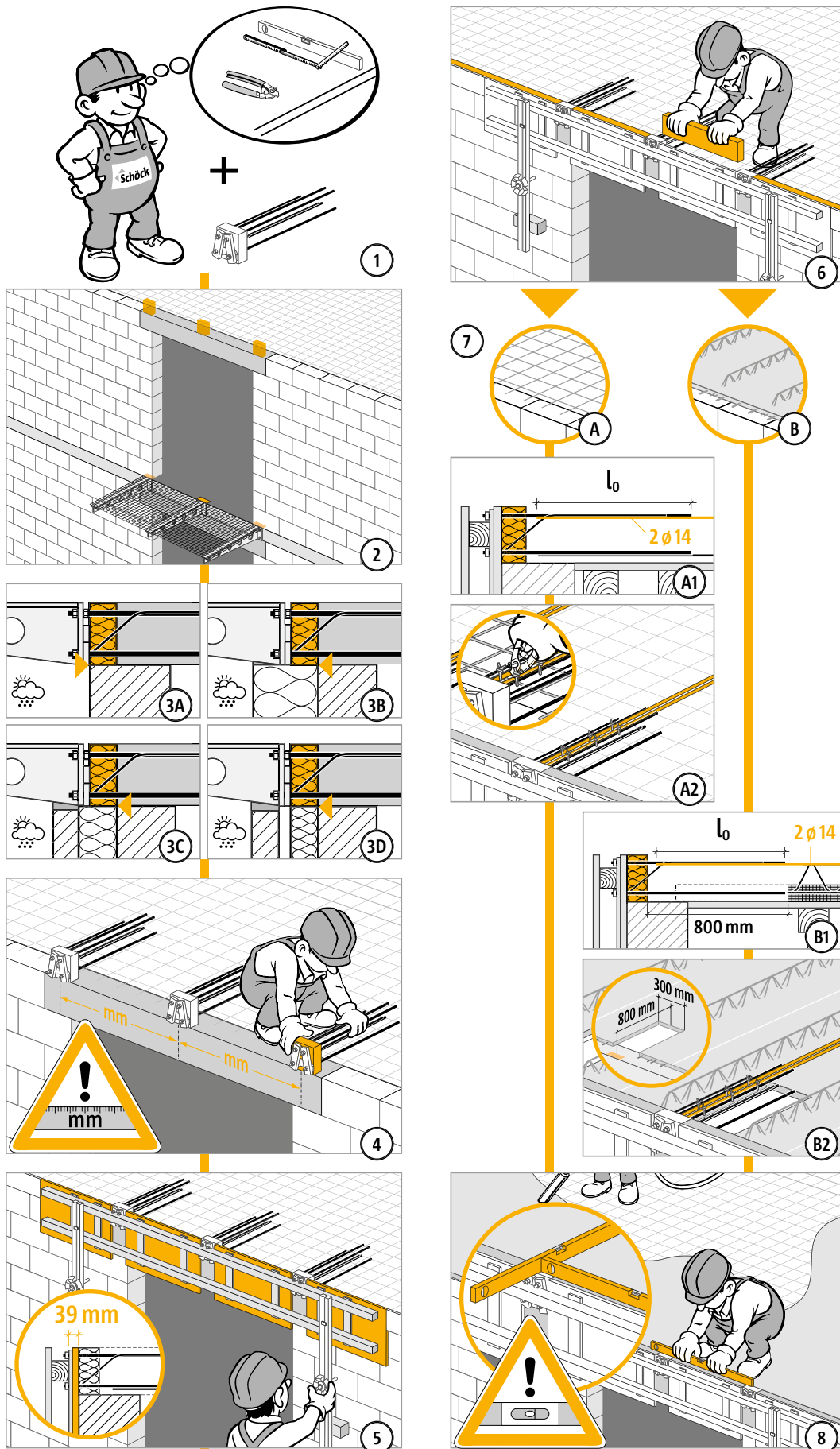
14



KS

Staal/Beton

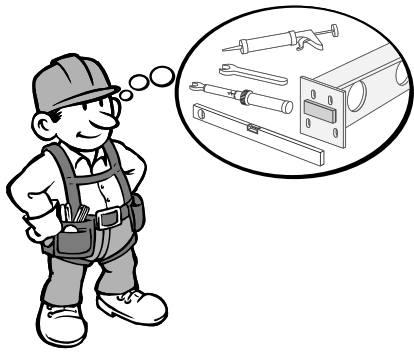
Inbouwhandleiding type KS14-VV, KSXT14-VV ruwbouw



KS

Staal/Beton

Inbouwhandleiding type KS14-VV, KSXT14-VV staalbouw

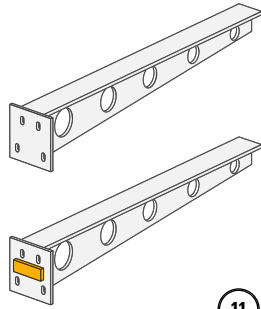


9

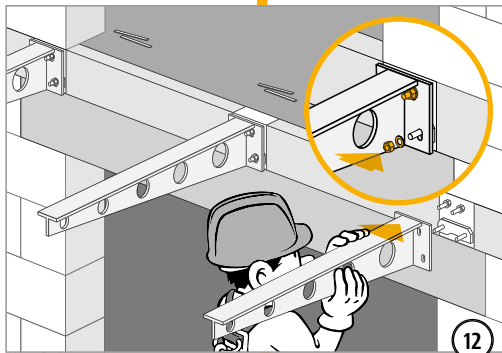


10

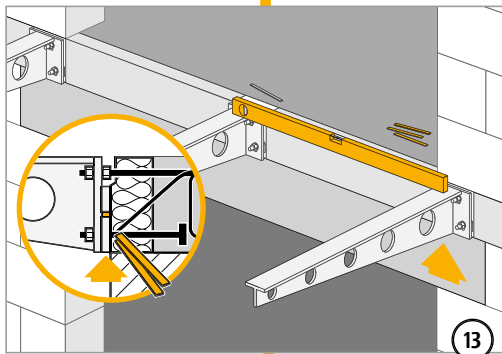
STOP



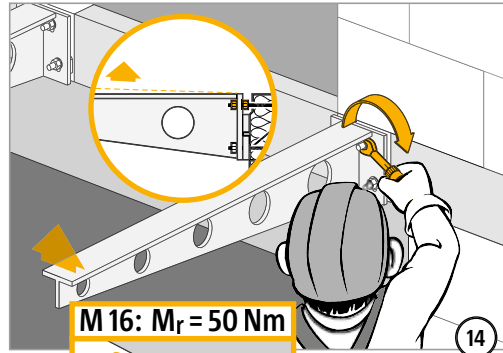
11



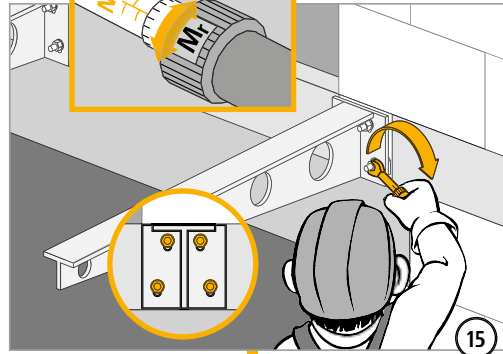
12



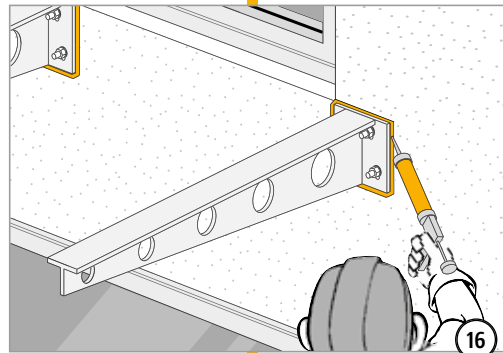
13



14



15



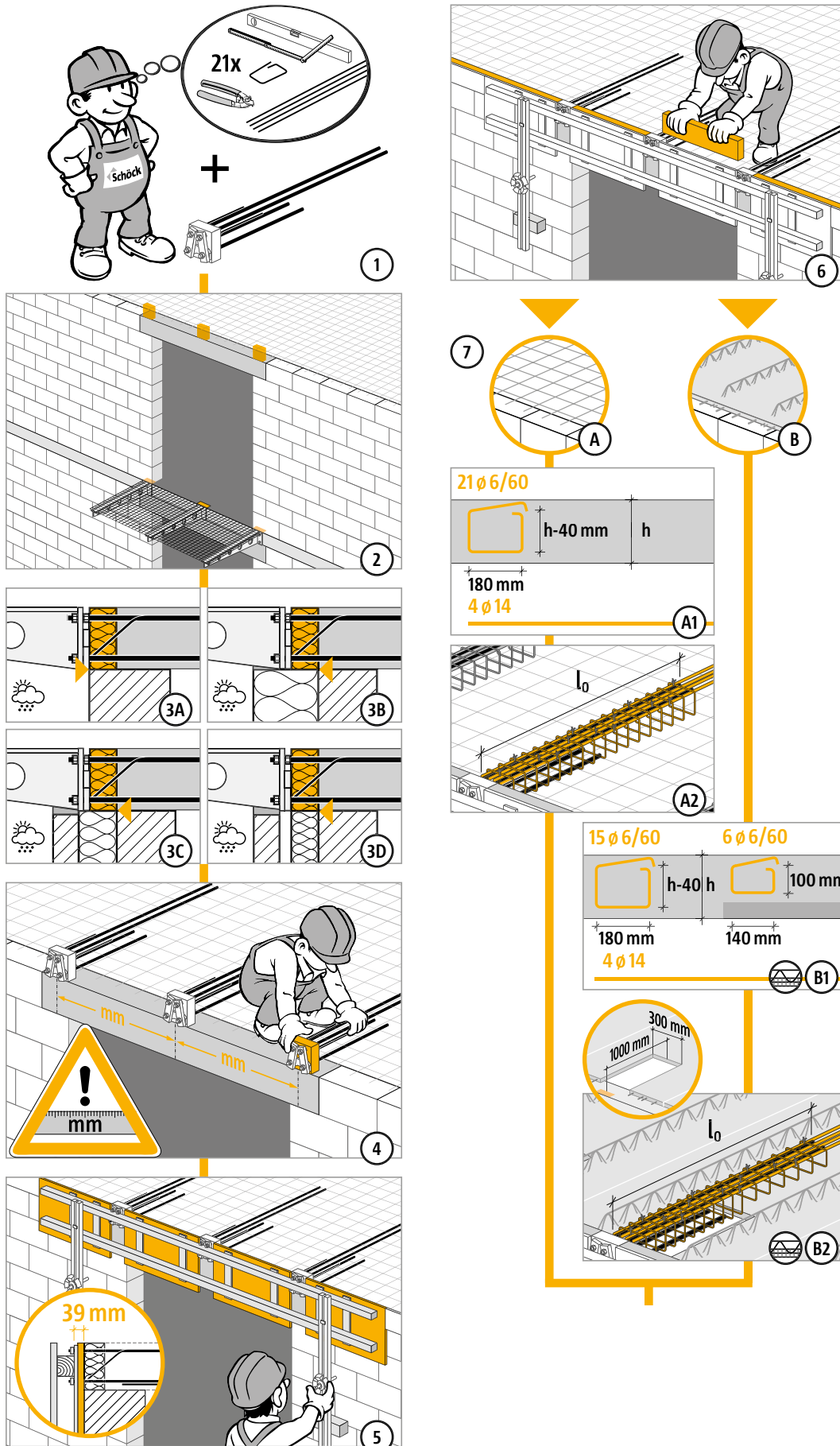
16



KS

Staal/Beton

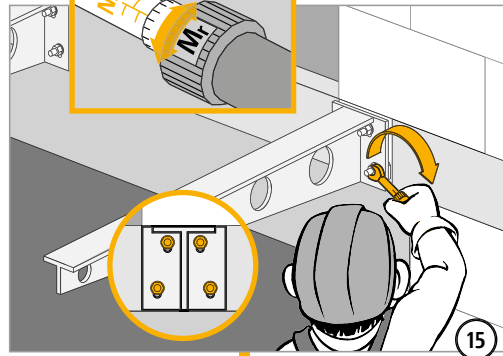
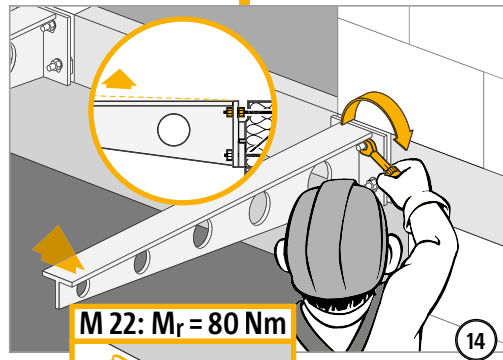
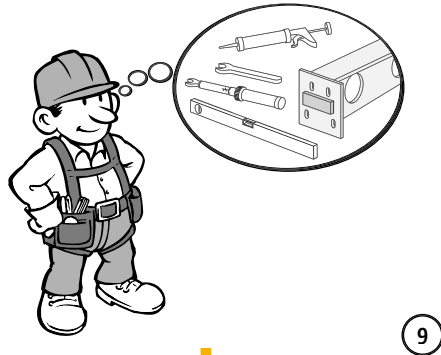
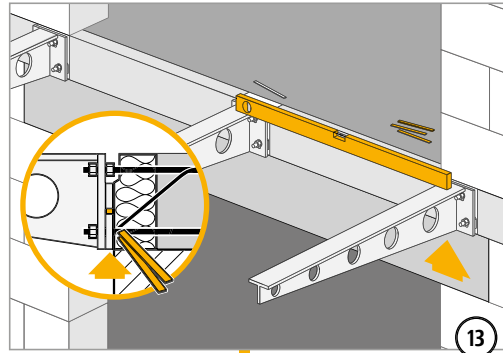
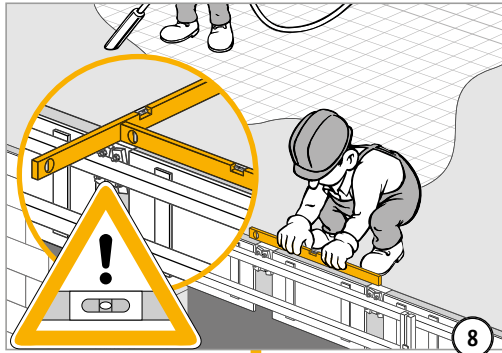
Inbouwhandleiding type KS20, KSXT20 ruwbouw



KS

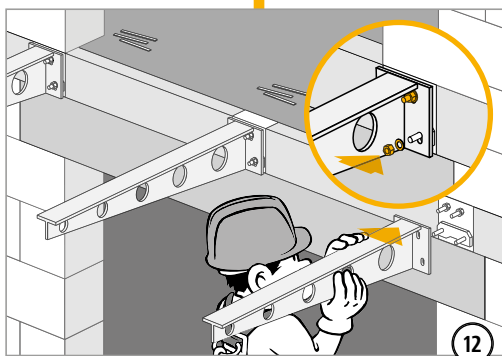
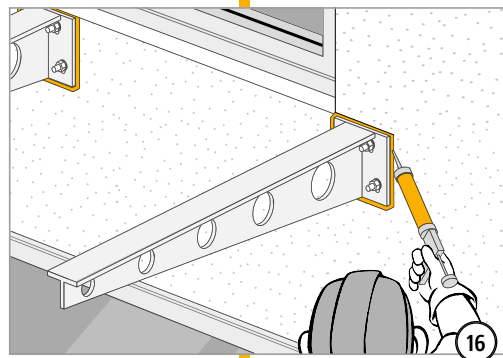
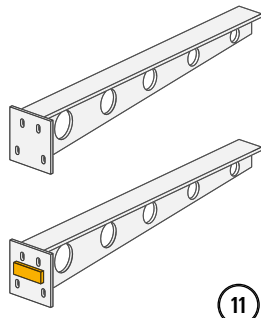
Staal/Beton

Inbouwhandleiding type KS20, KSXT20 staalbouw



KS

Staal/Beton



✓ Checklist

- Zijn de rekenwaarden van de krachten op de Schöck Isokorb®-verbinding met een berekening vastgesteld?
- Is in het ontwerp voldaan aan de minimaal vereiste (beton-)sterkteklasse en milieuklasse?
- Is er sprake van een situatie waarbij de constructie moet worden gecontroleerd op een calamiteiten situatie of een speciale belastingsituatie tijdens de bouwfase?
- Is er sprake van een verschil in stijfheid van de opleggingen (statisch onbepaalde constructie), waarmee bij de dimensionering rekening dient te worden gehouden?
- Is de belastingafdracht in de achterliggende constructie gecontroleerd?
- Is de brandwerendheid van de samengestelde constructie beschouwd? Zijn de op locatie te treffen maatregelen in de uitvoeringstekeningen genoteerd?
- Werken op de Schöck Isokorb® aansluitingen opwaartse dwarskrachten in combinatie met positieve momenten en is hier rekening mee gehouden?
- Past de wapening van het Schöck Isokorb® element in de vloer of is er een aangepast type benodigd (wand of randbalk)? Zie pagina 17
- Is in de vervormingsberekening van de gehele constructie rekeninggehouden met de vervorming van de Schöck Isokorb®?
- Is bij het bepalen van de toog rekeninggehouden met het gewenste afschot? Is de toog op de uitvoeringstekeningen aangegeven?
- Is ten aanzien van de temperatuurvervormingen rekeninggehouden met de maximale dilatatievoegafstand?
- Zijn de eisen en maten die gesteld worden aan de kopplaat van de aansluitende staalconstructie gecontroleerd?
- Is gecontroleerd of de noodzakelijk aangelaste oplegnok op de staalproductietekeningen is aangegeven?
- Is bij toepassing van Isokorb® type KS14-VV of type KS20 rekeninggehouden met een uitsparing in de breedplaatschil aan de vloerzijde indien de drukstaaf zich in deze zone bevindt?
- Is in de aansluiting bij het Isokorb® type KS14-V8, KS14-V10 voldoende ruimte gehouden achter het drukelement (minimaal 100 mm vanaf de isolatie) opdat deze zone goed aangevuld met beton en verdicht kan worden? Breedte \geq 100 mm vanaf achterkant Isokorb®.
- Is de eventueel noodzakelijke bijlegwapening bepaald?
- Is er voldoende duidelijkheid over de benodigde inbouwnauwkeurigheid van het Schöck Isokorb® type KS element? Is dit duidelijk vastgelegd op de uitvoeringstekeningen?

KS

Staal/Beton

Schöck Isokorb® type QS



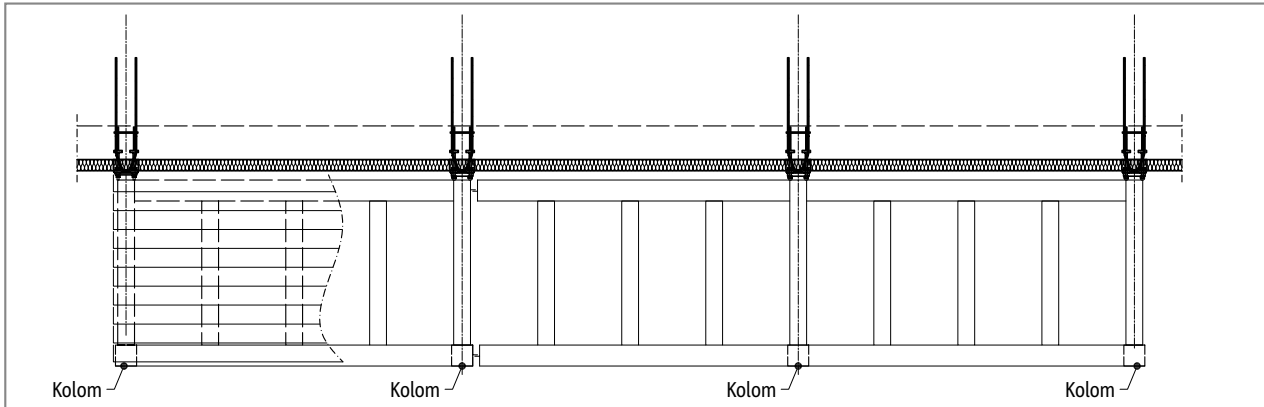
QS

Schöck Isokorb® type QS

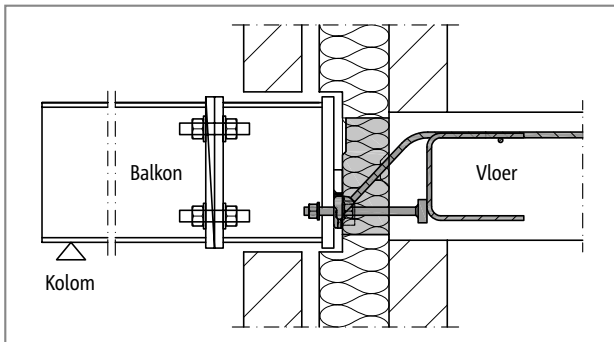
Geschikt voor ondersteunde stalen balkons en luifels. Draagt positieve dwarskrachten over.

Staal/Beton

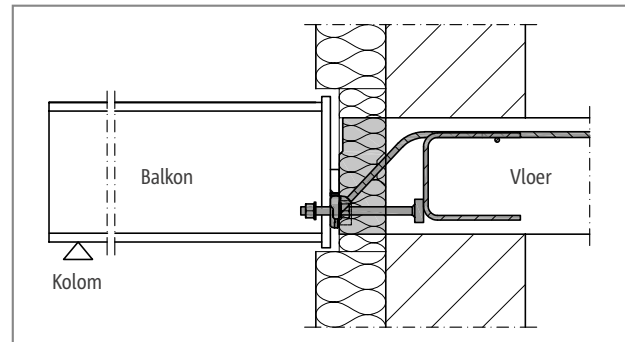
Toepassingsvoorbeelden | Toepassingsvoorbeelden



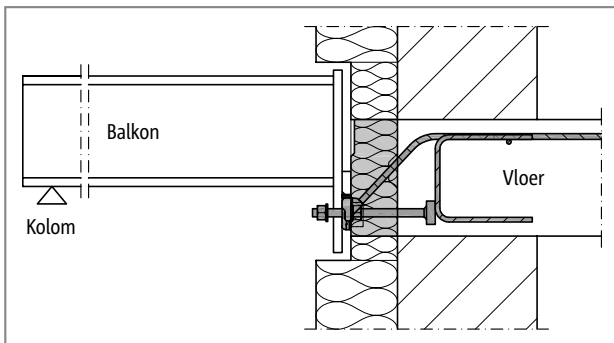
Afb. 61: Schöck Isokorb® type QS: Balkon met puntvormige ondersteuning



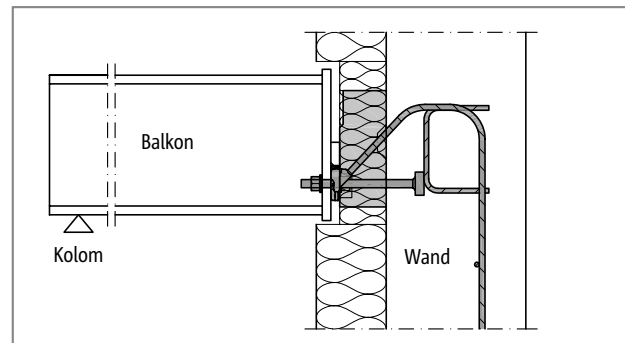
Afb. 62: Schöck Isokorb® type QS: isolatie-element in de spouwmuurisolatie; verbindingsstuk in het werk aangebracht tussen het Isokorb® element en het balkon. Biedt flexibiliteit tijdens het bouwproces (achteraf montage).



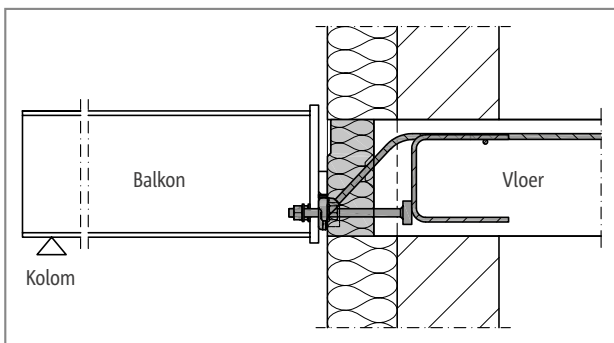
Afb. 63: Schöck Isokorb® type QS: aansluiting aan de vloer van gewapend beton



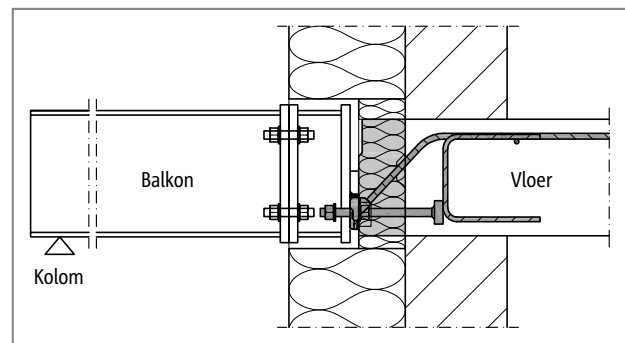
Afb. 64: Schöck Isokorb® type QS: barrièrevrije overgang door hogere positionering



Afb. 65: Schöck Isokorb® type QS: maatwerkoplossing voor wandaansluitingen bestaande uit gewapend beton



Afb. 66: Schöck Isokorb® type QS: aansluiting op gevelisolatie met behulp van een nok aan de vloer, rekening houdend met de randafstanden ten aanzien van de minimaal vereiste betondekking



Afb. 67: Schöck Isokorb® type QS: Aansluiting van de stalen ligger aan een adapter die de dikte van de gevelisolatie compenseert

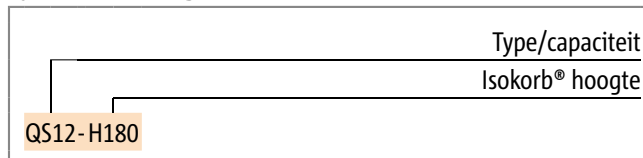
Productvarianten | Typeaanduiding | Maatwerkoplossingen | Tekenafspraken

Varianten Schöck Isokorb® type QS

De uitvoering van Schöck Isokorb® type QS kan als volgt worden gevarieerd:

- ▶ Model/capaciteit:
QS10 of QS12
- ▶ Isokorb® Hoogte:
volgens toelating $H = 180 \text{ mm}$ tot $H = 280 \text{ mm}$, onderverdeeld in stappen van 10 mm

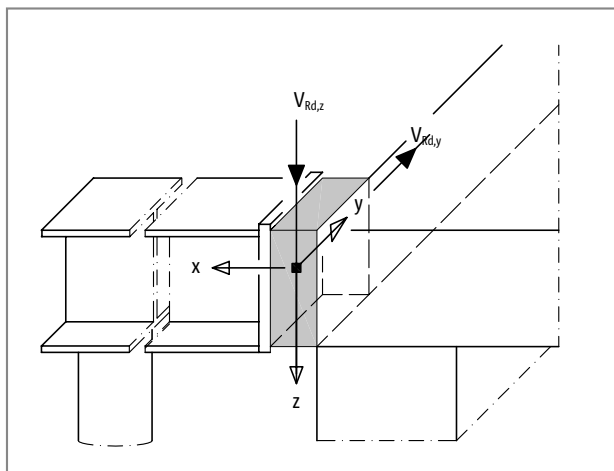
Typeaanduiding in technische documenten



i Constructies op maat

Aansluitsituaties die met de standaard productvarianten uit deze Technische Informatie niet realiseerbaar zijn, kunnen bij afdeling Engineering (contact zie pagina 3) worden aangevraagd.

Rekenschema



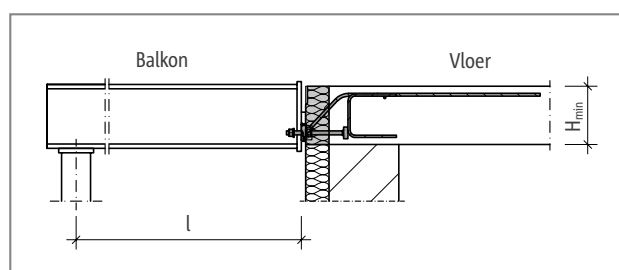
Afb. 68: Schöck Isokorb® type QS: Tekenafspraken voor de berekening

Dimensionering

Dimensionering Schöck Isokorb® type QS

Schöck Isokorb® type QS wordt toegepast bij vloer- en balkonconstructies met overwegend statische belastingen. De aansluitende constructieonderdelen op het Isokorb® element dienen rekenkundig te worden getoetst door de (hoofd)constructeur. De Schöck Isokorb® type QS kan positieve dwarskrachten overdragen in de z-richting. Voor negatieve (opwaartse) dwarskrachten zijn oplossingen voorhanden met de Isokorb® type KS.

Schöck Isokorb® type		QS10	QS12
Capaciteit (rekenwaarde)		Betonsterkteklasse \geq C25/30	
		$V_{Rd,z}$ [kN/element]	
Isokorb® hoogte H [mm]	180 - 280	48,3	69,6
		$V_{Rd,y}$ [kN/element]	
	180 - 280	$\pm 4,0$	$\pm 6,5$



Afb. 69: Schöck Isokorb® type QS: Statisch systeem

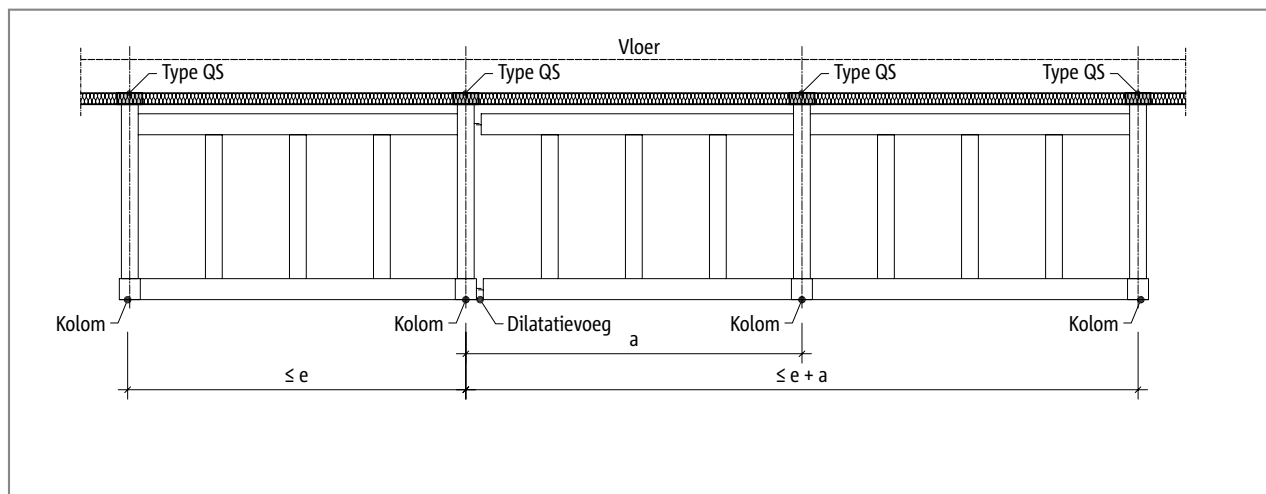
i Aanwijzingen voor het ontwerp

- ▶ De krachten uit de belasting dienen bepaald te worden ten opzichte van de achterkant van de kopplaat.
- ▶ Bij een indirecte oplegging dient de (hoofd)constructeur de verdere krachtafdracht in de vloer te ontwerpen.
- ▶ De nominale maat c_{nom} van de betondekking volgens NBN-EN 1992-1-1 (EC2), 4.4.1 en NBN-EN 1992-1-1/NB bedraagt binnen 20 mm.

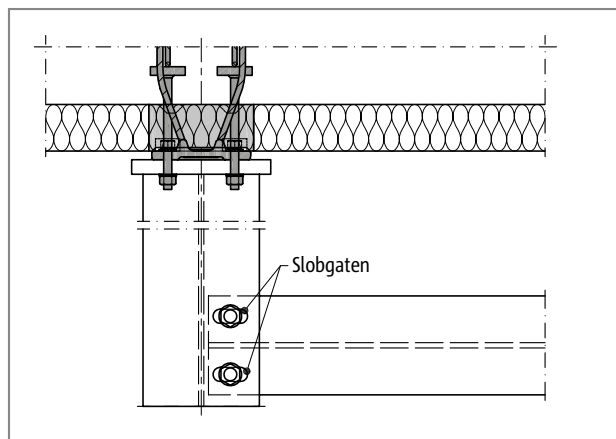
Dilatatievoegafstand

Maximale dilatatievoegafstand

Het buitenliggende bouwelement is onderhevig aan temperatuurwisselingen, derhalve dienen in het buitenliggende bouwelement dilatatievoegen te worden aangebracht. De lengteverandering ten gevolge van de temperatuurbelasting is bepalend voor de maximale onderlinge afstand e tussen de buitenste Schöck Isokorb® type QS elementen. Hierbij kan de buitenconstructie zijdelings uitkragen (a) voorbij de Schöck Isokorb®. Bij vaste punten (zoals hoeken) geldt de halve maximale lengte e vanuit het vaste punt. Bij de bepaling van de maximale dilatatievoegafstand is uitgegaan van een staalconstructie stijf bevestigd aan een betonconstructie. Indien maatregelen zijn genomen om horizontale verplaatsing ten gevolge van temperatuurwisselingen tussen de balkonplaat en de afzonderlijke stalen balken mogelijk te maken, dan zijn de afstanden van de gefixeerde aansluitingen maatgevend, zie detail.



Afb. 70: Schöck Isokorb® type QS: maximale dilatatievoegafstand e en zijdelingse uitkraging a



Afb. 71: Schöck Isokorb® type QS: dilatatievoegdetail om horizontale verplaatsingen bij temperatuurwisselingen mogelijk te maken.

Schöck Isokorb® type		QS
maximale dilatatievoegafstand bij		e [m]
isolatiedikte [mm]	80	5,7

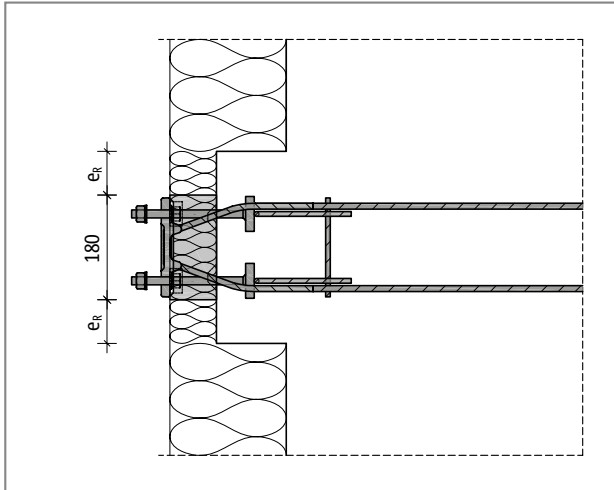
i Dilatatievoegen

- ▶ Het dilatatievoegdetail dient opgelegde verplaatsingen door temperatuurwisselingen langdurig mogelijk te maken. De maximaal toelaatbare dilatatievoegafstand kan worden vergroot tot maximaal $e+a$.

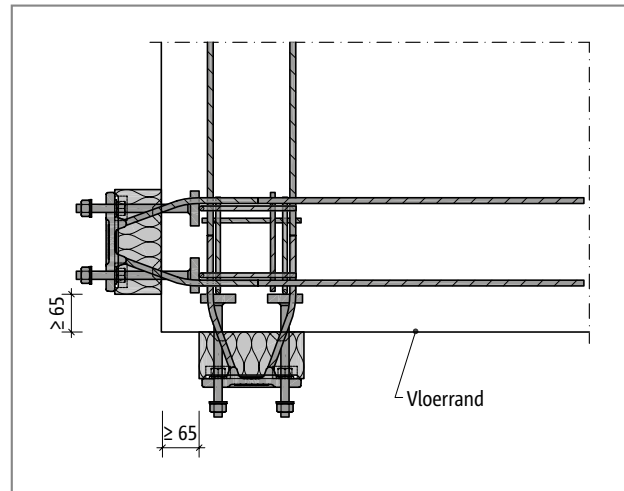
Randafstanden

Randafstanden

De Schöck Isokorb® type QS moet zo gepositioneerd worden dat de minimale randafstanden volgens onderstaande afbeeldingen worden nageleefd.



Afb. 72: Schöck Isokorb® type QS: Randafstanden



Afb. 73: Schöck Isokorb® type QS: randafstanden aan de buitenhoek bij loodrecht op elkaar staande Isokorb®

Capaciteiten $V_{Rd,z}$ gerelateerd aan de randafstand

Schöck Isokorb® type		QS10	QS12
Capaciteit (rekenwaarde)		Betonsterkteklasse $\geq C25/30$	
Isokorb® hoogte H [mm]	Randafstand e_R [mm]	$V_{Rd,z}$ [kN/element]	
180 - 190	$30 \leq e_R < 74$	20,4	28,5
200 - 210	$30 \leq e_R < 81$		
220 - 230	$30 \leq e_R < 88$		
240 - 280	$30 \leq e_R < 95$		
180 - 190	$e_R \geq 74$	geen vermindering nodig	
200 - 210	$e_R \geq 81$		
220 - 230	$e_R \geq 88$		
240 - 280	$e_R \geq 95$		

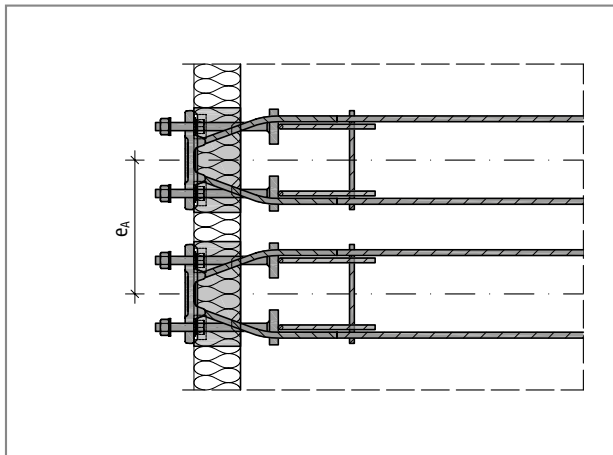
i Randafstanden

- ▶ Randafstanden $e_R < 30$ mm zijn niet toegestaan!
- ▶ Als twee Schöck Isokorb® type QS ter plaatse van een buitenhoek loodrecht op elkaar worden geplaatst, dan dienen de randafstanden $e_R \geq 65$ mm te zijn.

Hart-op-hartafstanden

Hart-op-hartafstanden

De Schöck Isokorb® type QS moet zo gepositioneerd worden dat minimale hart-op-hartafstanden van Isokorb® tot Isokorb® worden nageleefd:



Afb. 74: Schöck Isokorb® type QS: Asafstand

Capaciteiten $V_{Rd,z}$ gerelateerd aan de hart-op-hartafstand

Schöck Isokorb® type		QS
Capaciteit (rekenwaarde)		Betonsterkteklasse \geq C25/30
Isokorb® hoogte H [mm]	Asafstand e_A [mm]	$V_{Rd,z}$ [kN/element]
180 - 190	$e_A \geq 230$	geen vermindering nodig
200 - 210	$e_A \geq 245$	
220 - 230	$e_A \geq 255$	
240 - 280	$e_A \geq 270$	

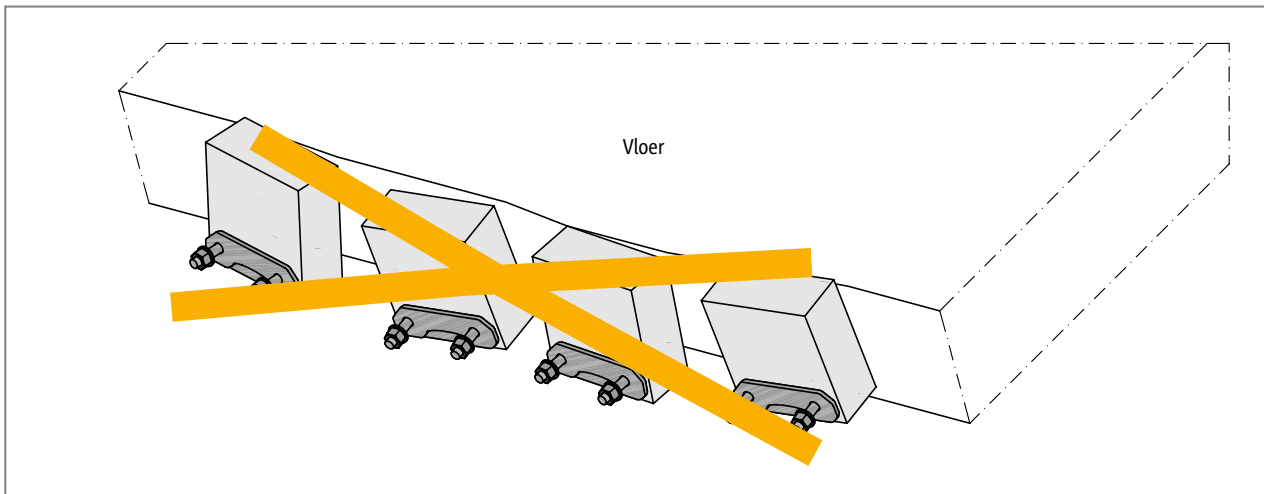
i Hart-op-hartafstanden

- De weergegeven hart-op-hartafstanden e_A van de Schöck Isokorb® elementen waarborgen de toelaatbare minimaal vereiste hart-op-hartafstanden van 100 mm voor de de dwarskrachtstaven.

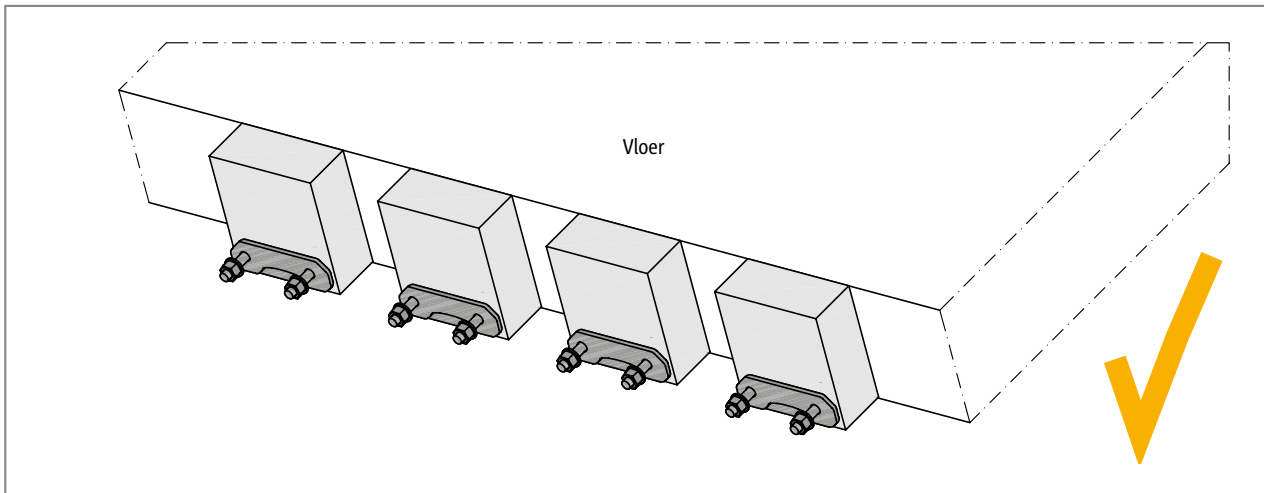
QS

Staal/Beton

Inbouwtoleranties



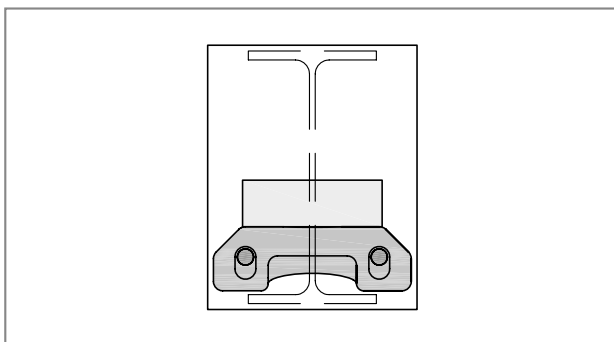
Afb. 75: Schöck Isokorb® type QS: verdraaide en verschoven elementen door onvoldoende fixatie tijdens het beton storten



Afb. 76: Schöck Isokorb® type QS: Betrouwbaar op zijn plaats blijven tijdens het beton storten maakt het mogelijk om de vereiste inbouwnauwkeurigheid te bereiken

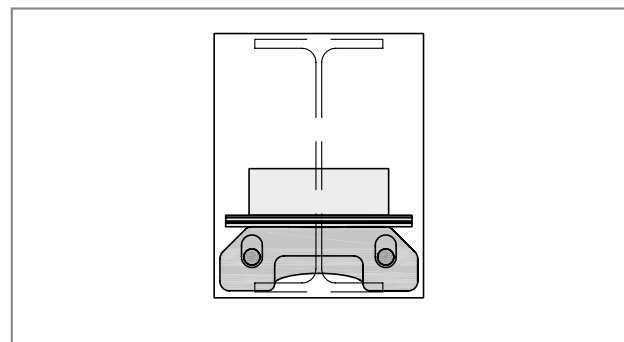
Aangezien de Schöck Isokorb® type QS de verbinding vormt tussen een staalement en een betonconstructie is een nauwkeurige inbouwpositie bijzonder belangrijk. De opneembare maximale maatafwijking moet vooraf worden afgestemd tussen de ruwbouwer en staalbouwer. Hierbij moet men er rekening mee houden dat de staalbouwer te grote maatafwijkingen niet of slechts met aanzienlijke extra inspanningen kan compenseren.

Hoogteafstelling van de stalen ligger - laagste positie



Afb. 77: Schöck Isokorb® type QS: aangelaste nok ligt direct op de oplegnok

Hoogteafstelling van de stalen ligger - hoogste positie



Afb. 78: Schöck Isokorb® type QS: afstandsplaatjes op de oplegnok verhogen de positie van de staalbalk met max. 20 mm

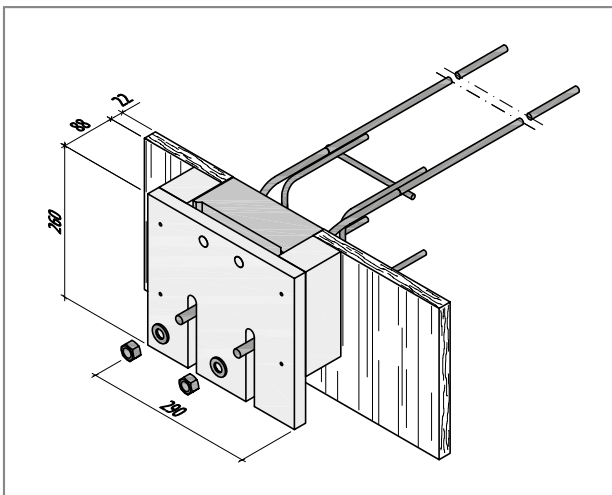
Inbouwtoleranties

i Informatie inbouwnauwkeurigheid

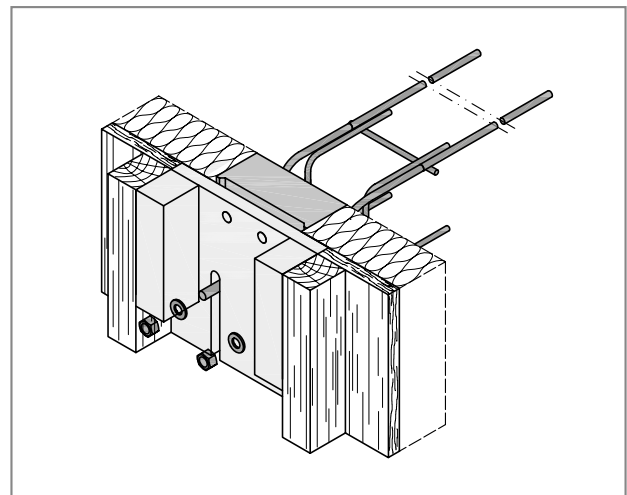
- ▶ Met de Schöck Isokorb® type QS kunnen alleen maatafwijkingen in verticale richting gecompenseerd worden.
- ▶ In horizontale richting moeten zowel de maattoleranties voor de hart-op-hartafstand langs de vloerrand, als de maattoleranties loodrecht op de vloer worden aangegeven. Tevens dienen de maattoleranties voor de hoekverdraaiingen worden vastgelegd.
- ▶ Voor een nauwkeurige inbouw en het op zijn plaats blijven van het Schöck Isokorb® type QS element tijdens het beton storten, wordt het gebruik van in het werk gemaakte sjabloon aanbevolen.
- ▶ Voor het storten van de betonvloer dienen de inbouwposities van de Schöck Isokorb® type QS elementen te worden gecontroleerd.

Inbouwhulp (optie)

Ter verbetering van de inbouwnauwkeurigheid kan men optioneel van Schöck een inbouwhulp bestellen:



Afb. 79: Schöck Isokorb® type QS: afbeelding met inbouwhulp



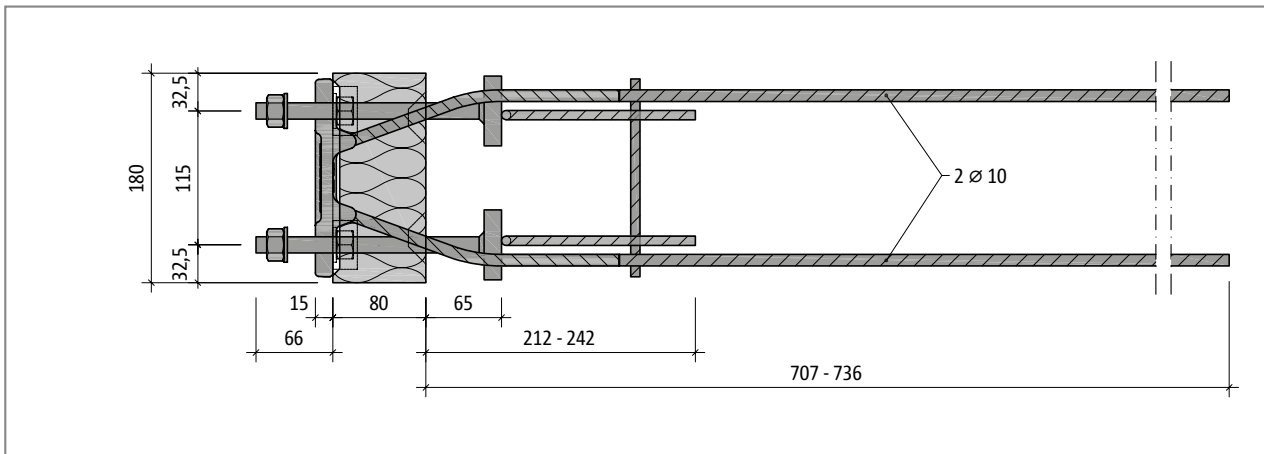
Afb. 80: Schöck Isokorb® type QS: inbouwhulp omgekeerd ingebouwd om bij monolithische wand een perfecte vloerrandisolatie mogelijk te maken

De optionele inbouwhulp bij de Schöck Isokorb® type QS is af fabriek samengesteld uit een houten plaat en twee klossen. Deze dient voor het op zijn plaats houden van de Isokorb® vóór en tijdens het beton storten. Bij inbouw in „positieve positie“ (zie afbeelding links boven) is deze afgestemd op een 22 mm dikke standaard bekisting. Voor een afwijkende dikte van de bekisting moet de inbouwhulp in het werk worden aangepast.

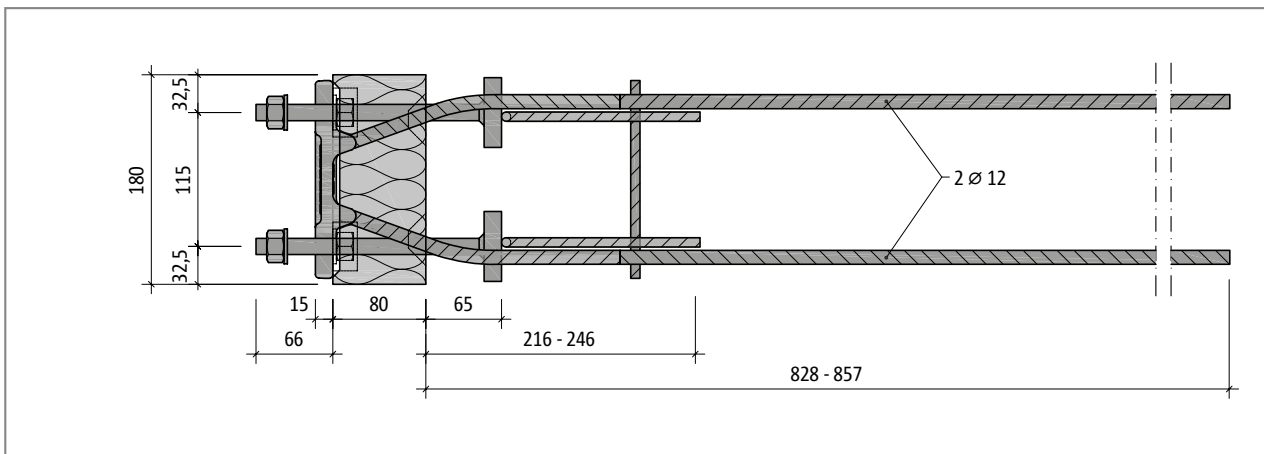
i Aanwijzingen bij de inbouwhulp

- ▶ Bij vragen over de inbouw van de Schöck Isokorb® elementen kunt u contact opnemen met de afdeling Engineering (zie pagina 3).
- ▶ De inbouwhulp KS14 H180-280 is 260 mm hoog en kan worden gebruikt voor Schöck Isokorb® types QS10 en QS12, in uitvoeringen van H180 tot H280.
- ▶ Voor een nauwkeurige inbouwpositie kan de Schöck inbouwhulp en de bekisting in het werk worden samengevoegd tot één geheel.

Productbeschrijving



Afb. 81: Schöck Isokorb® type QS10: Bovenaanzicht

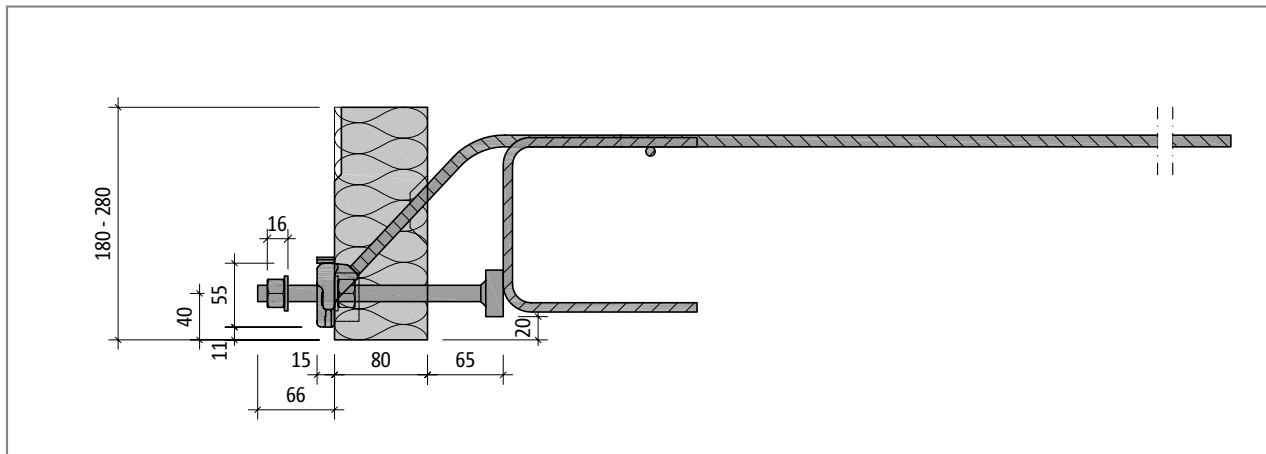


Afb. 82: Schöck Isokorb® type QS12: Bovenaanzicht

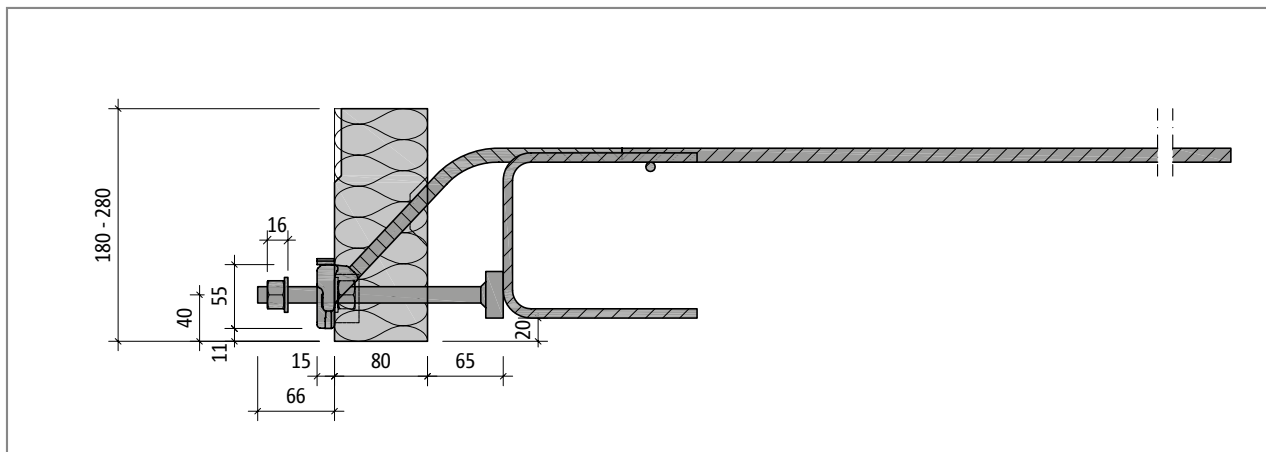
i Productinformatie

- ▶ De vrije klemlengte bedraagt 30 mm bij type QS.

Productbeschrijving | Brandwerendheid



Afb. 83: Schöck Isokorb® type QS10: Productdoorsnede

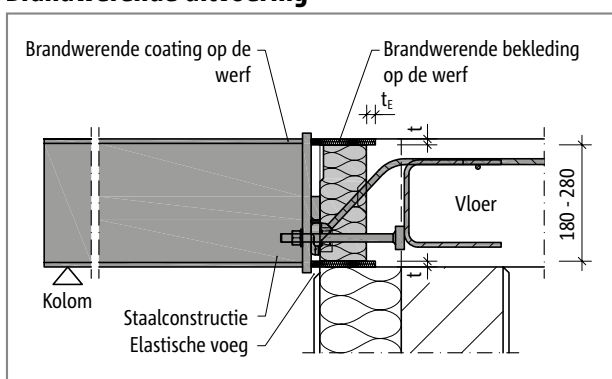


Afb. 84: Schöck Isokorb® type QS12: Productdoorsnede

i Productinformatie

- ▶ De vrije klemlengte bedraagt 30 mm bij type QS.

Brandwerende uitvoering



Afb. 85: Schöck Isokorb® type QS: op de werf aangebrachte brandwerende bekleding, type QS en staalconstructie met brandwerende coating; doorsnede

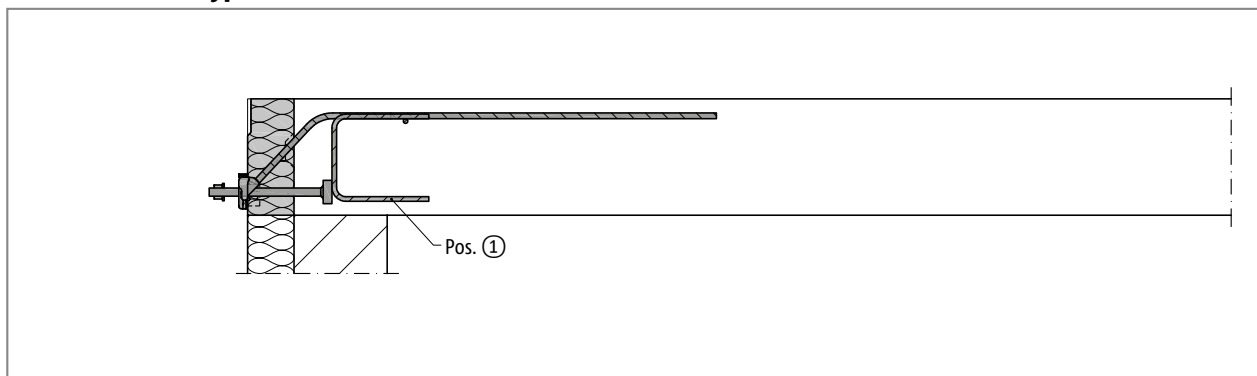
De brandwerende bekleding voor de Schöck Isokorb® dient op de werf te worden geplaatst. Hierbij worden dezelfde brandveiligheidsmaatregelen vereist als voor de complete draagconstructie. Zie uitleg pagina 10.

QS

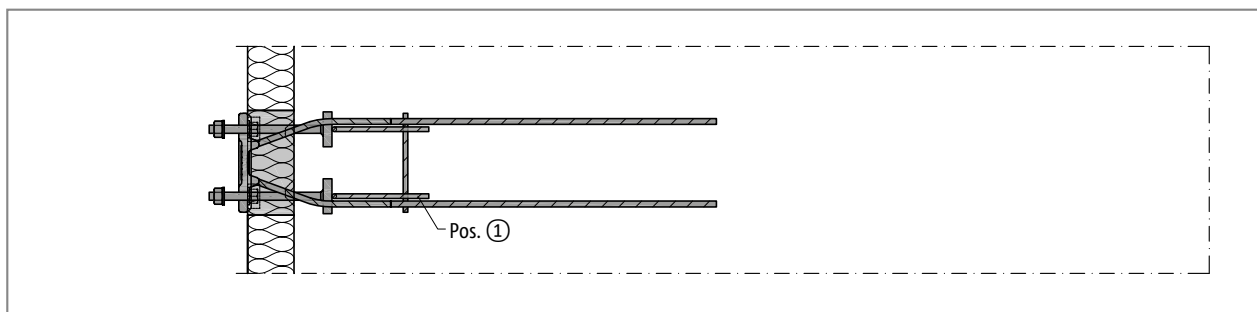
Staal/Beton

Bijlegwapening

Schöck Isokorb® type QS



Afb. 86: Schöck Isokorb® type QS: Bijlegwapening, doorsnede



Afb. 87: Schöck Isokorb® type QS: Bijlegwapening, plattegrond

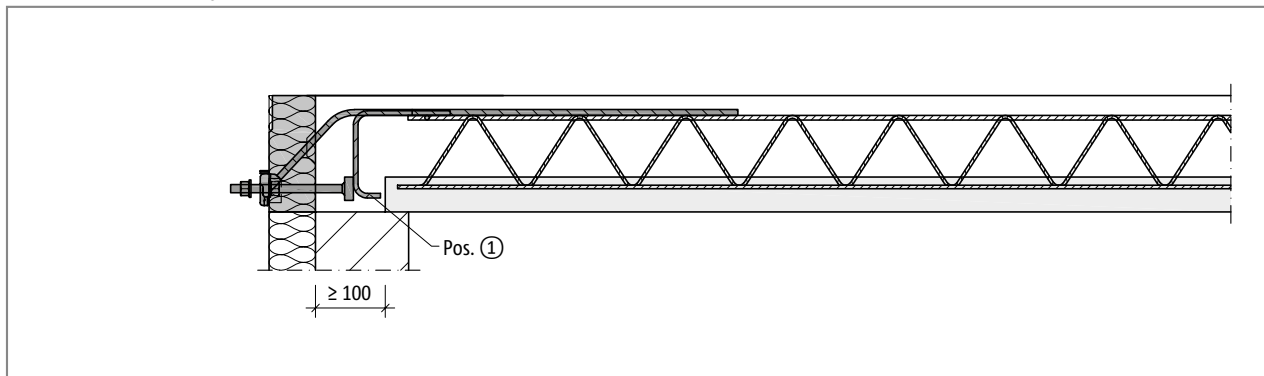
Schöck Isokorb® type			QS
Bijlegwapening	Soort oplegging	Hoogte H [mm]	Plafond (XC1) Betonsterkteklasse \geq C25/30 Balkon staalconstructie
Pos. 1 Rand- en splejtwapening			
Pos. 1	direct/indirect	180 - 280	Onderdeel van product

i Informatie wapening op locatie

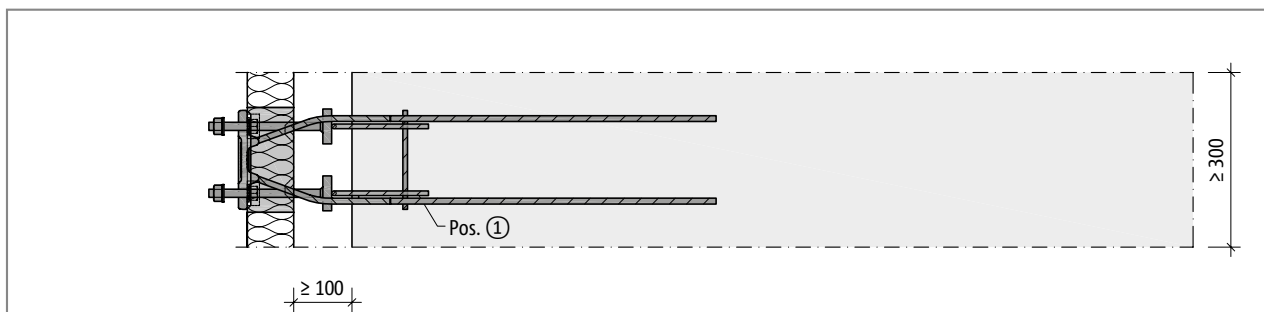
- De dwarskrachtstaven dienen volledig te worden verankerd in de gewapende beton, waarbij de verankeringslengtes conform NBN-EN 1992-1-1 (EC2), paragraaf 8.4, dienen te worden gehanteerd. Daarvoor moet men de verankeringslengtes volgens NBN EN 1992-1-1 (EC2), paragraaf 8.4, berekenen.

Bijlegwapening

Schöck Isokorb® type QS



Afb. 88: Schöck Isokorb® type QS: Bijlegwapening in geval van een breedplaatvloer, doorsnede



Afb. 89: Schöck Isokorb® type QS: Bijlegwapening in geval van een breedplaatvloer, bovenaanzicht

Schöck Isokorb® type			QS
Bijlegwapening	Soort oplegging	Hoogte H [mm]	Plafond (XC1) Betonsterkteklasse \geq C25/30 Balkon staalconstructie
Pos. 1 Rand- en splijtwapening			
Pos. 1	direct/indirect	180 - 280	aan productzijde, alternatieve versie met steekbeugels aan klantzijde 2 \varnothing 8

i Informatie wapening op locatie

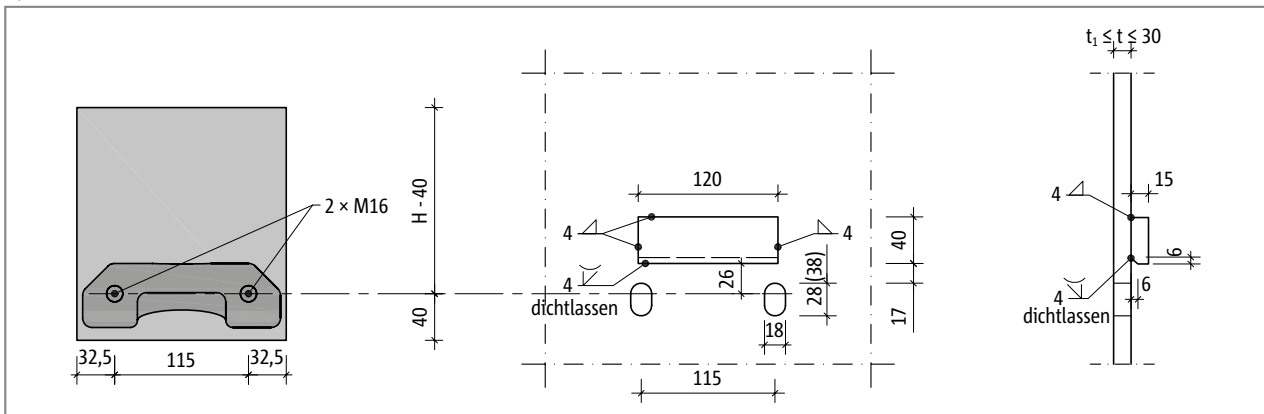
- ▶ De dwarskrachtstaven dienen volledig te worden verankerd in de gewapende beton, waarbij de verankeringslengtes conform NBN-EN 1992-1-1 (EC2), paragraaf 8.4, dienen te worden gehanteerd. Daarvoor moet men de verankeringslengtes volgens NBN EN 1992-1-1 (EC2), paragraaf 8.4, berekenen.
- ▶ Bij toepassing van breedplaatvloeren kunnen de onderste benen van de standaard beugels op locatie worden ingekort en worden vervangen door twee passende haarspelden \varnothing 8 mm.

QS

Staal/Beton

Kopplaat staalconstructie

Type QS voor de overdracht van positieve dwarskracht



Afb. 90: Schöck Isokorb® type QS: Kopplaat staalconstructie

De keuze van de kopplaatdikte t hangt af van de door de constructeur vastgelegde minimale plaatdikte t_1 . Tegelijkertijd mag de kopplaatdikte t niet groter zijn dan de vrije klemlengte van de Schöck Isokorb® type QS. Deze bedraagt 30 mm.

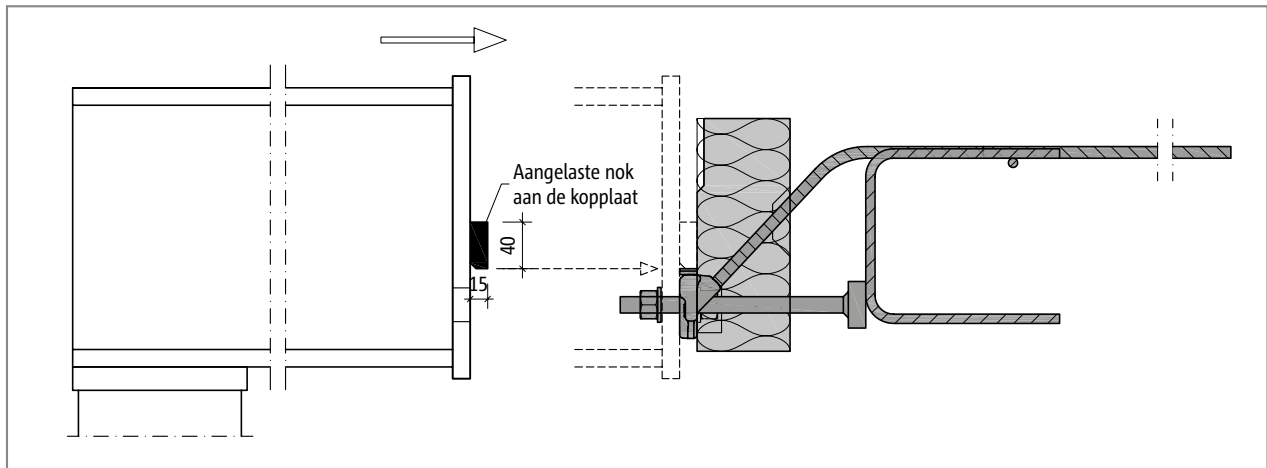
i Kopplaat

- ▶ De afgebeelde slobgaten maken het mogelijk de kopplaat met max. 10 mm in hoogte te stellen. De tussen haakjes vermelde maten vergroten de stelbaarheid tot 20 mm.
- ▶ Indien parallel aan de koudebrugonderbreking horizontale krachten $V_{Ed,y} > 0,342 \cdot \min. V_{Ed,z}$ optreden, is het noodzakelijk de onderste slobgaten als ronde gaten $\varnothing 18$ uit te voeren om de kracht over te kunnen dragen naar de achterliggende constructie.
- ▶ De afmetingen van de kopplaat moeten worden vastgelegd door de constructeur.
- ▶ Op de uitvoeringstekening moet het aandraaimoment van de moeren worden vermeld; de volgende aandraaimomenten gelden:
 - QS10, QS12 (draadstang M16): $M_r = 50 \text{ Nm}$
- ▶ Vóór het maken van de kopplaten moeten op locatie de in beton gegoten Schöck Isokorb® worden gemeten.

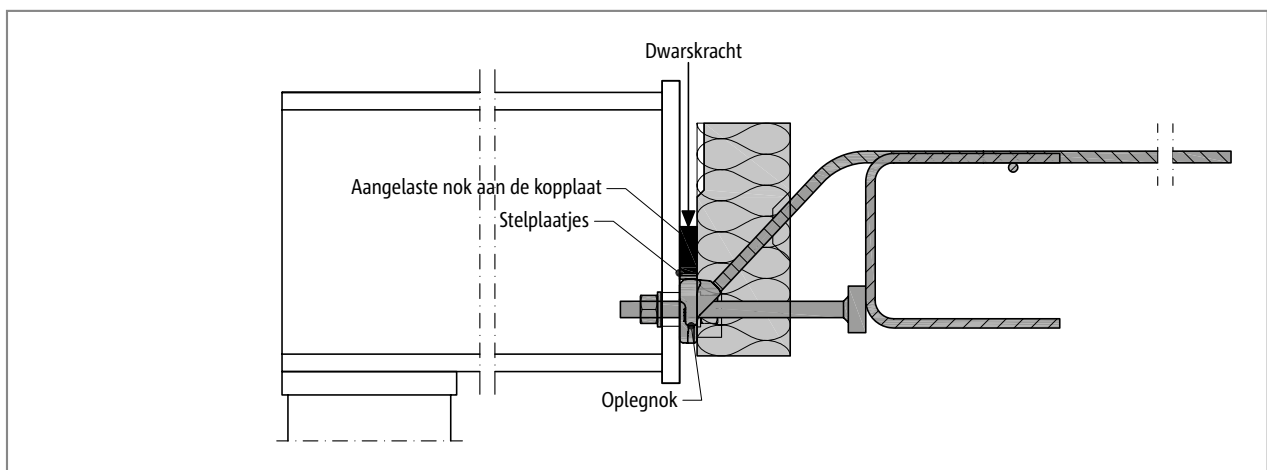
Aangelaste nok

Aangelaste nok

Voor de overdracht van de dwarskrachten van de kopplaat op de Isokorb® type QS is de aangelaste nok absoluut noodzakelijk! Voor het verticaal afstellen van de constructie kunnen de door Schöck meegeleverde stelplaatjes tussen de aangelaste nok en de drukplaat van de Schöck Isokorb® worden aangebracht.



Afb. 91: Schöck Isokorb® type QS: Montage van de stalen ligger



Afb. 92: Schöck Isokorb® type QS: Aangelaste nok voor overdracht van de dwarskracht

i Aangelaste nok

- ▶ Staalkwaliteit conform berekening
- ▶ Corrosiebescherming na het lassen uitvoeren.

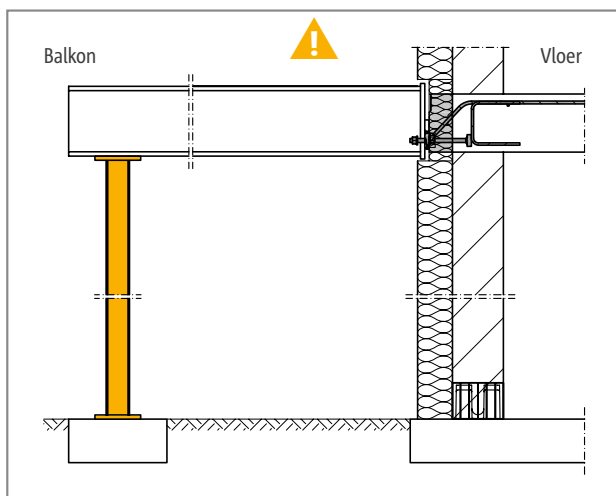
i Afstandplaatjes

- ▶ Maten en materiaalgegevens, zie pagina 14
- ▶ Let voor het inbouwen erop dat de constructie vlak is en vrij van bramen.
- ▶ Er worden twee stelplaatjes met een dikte van 2 mm en één stelplaatje met een dikte van 3 mm meegeleverd.

QS

Staal/Beton

Kolomondersteuning



Afb. 93: Schöck Isokorb® type QS: Kolom permanent vereist

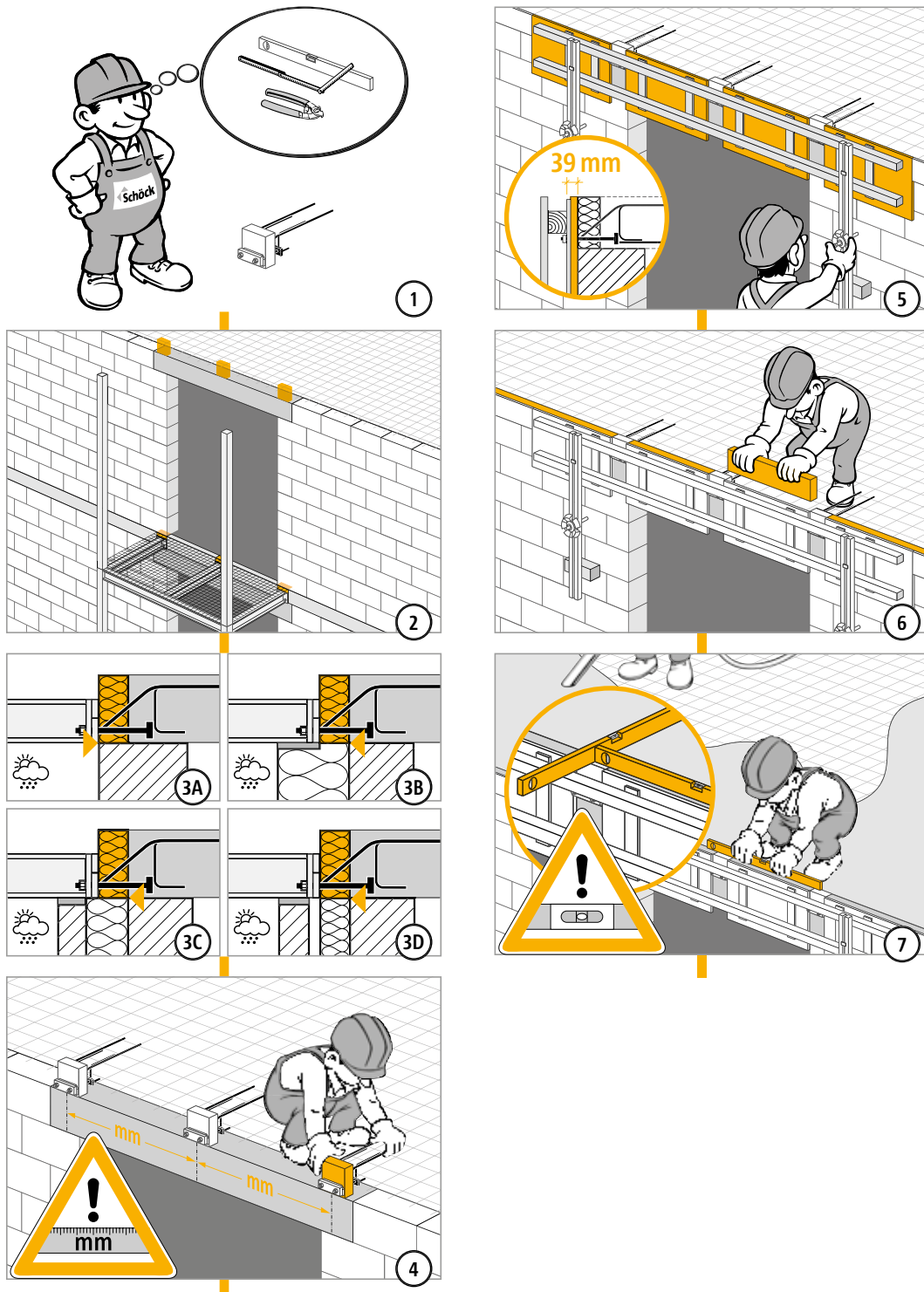
i Ondersteund balkon

De Schöck Isokorb type QS is bedoeld voor ondersteunde balkons. De constructieve koudebrugonderbreking draagt uitsluitend dwarskrachten over, geen buigende momenten.

⚠ Waarschuwing - ontbrekende kolommen

- ▶ Zonder ondersteuning zal het balkon instorten.
- ▶ Het balkon moet in alle bouwfasen met statisch correcte steunen of opleggers ondersteund worden.
- ▶ Het balkon moet ook in eindtoestand met statisch correcte steunen of opleggers ondersteund zijn.
- ▶ Verwijderen van tijdelijke steunen is pas na inbouw van de definitieve ondersteuning toegelaten.

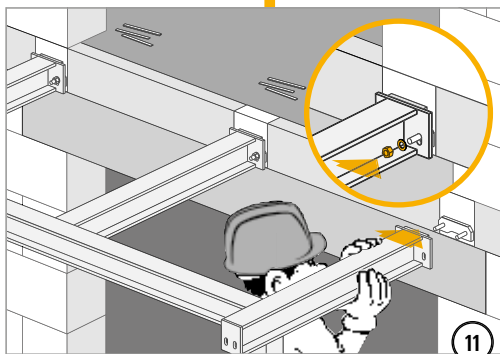
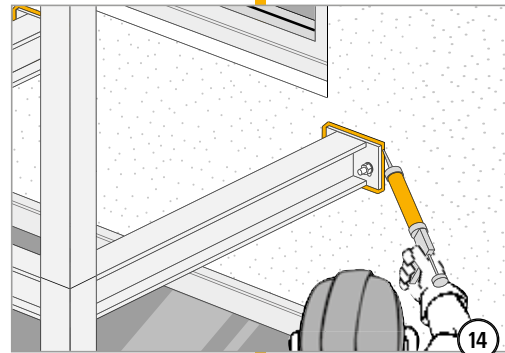
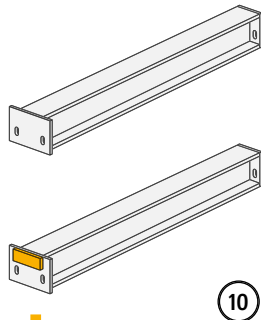
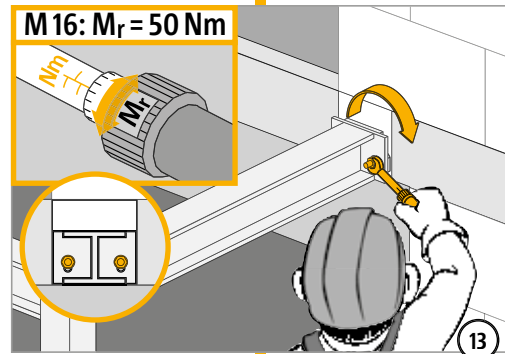
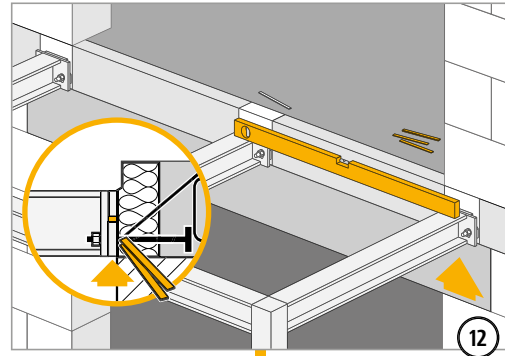
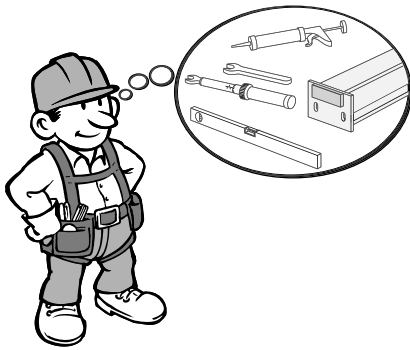
Inbouwhandleiding ruwbouw



QS

Staal/Beton

Inbouwhandleiding staalbouw



QS

Staal/Beton

✓ Checklist

- Is het gekozen Schöck Isokorb® type geschikt voor het geselecteerde statische systeem? Type QS is enkel in staat dwarskracht op te nemen, geen buigend moment.
- Zijn de rekenwaarden van de krachten op de Schöck Isokorb®-verbinding met een berekening vastgesteld?
- Is in het ontwerp voldaan aan de minimaal vereiste (beton-)sterkteklasse en milieuklasse?
- Is er sprake van een situatie waarbij de constructie moet worden gecontroleerd op een calamiteiten situatie of een speciale belastingsituatie tijdens de bouwphase?
- Is er sprake van een verschil in stijfheid van de opleggingen (statisch onbepaalde constructie), waarmee bij de dimensionering rekening dient te worden gehouden?
- Is de belastingafdracht in de achterliggende constructie gecontroleerd?
- Is de brandwerendheid van de samengestelde constructie beschouwd? Zijn de op locatie te treffen maatregelen in de uitvoeringstekeningen genoteerd?
- Past de wapening van het Schöck Isokorb® element in de vloer of is er een aangepast type benodigd (wand of randbalk)? Zie pagina 56.
- Is ten aanzien van de temperatuurvervormingen rekeninggehouden met de maximale dilatatievoegafstand?
- Zijn de eisen en maten die gesteld worden aan de kopplaat van de aansluitende staalconstructie gecontroleerd?
- Is gecontroleerd of de noodzakelijk aangelaste oplegnok op de staalproductietekeningen is aangegeven?
- Is in de bouwkundige aansluiting bij het Isokorb® type QS voldoende ruimte gehouden achter het drukelement (minimaal 100 mm vanaf de isolatie) opdat deze zone goed aangevuld met beton en verdicht kan worden?
- Is er voldoende duidelijkheid over de benodigde inbouwnauwkeurigheid van het Schöck Isokorb® type QS element? Is dit duidelijk vastgelegd op de uitvoeringstekeningen?
- Zijn de aandraaimomenten van de boutverbindingen op de werktekening vermeld?
 QS 10 (bouten Ø16): M_{max} ca. 50 Nm
 QS 12 (bouten Ø22): M_{max} ca. 80 Nm

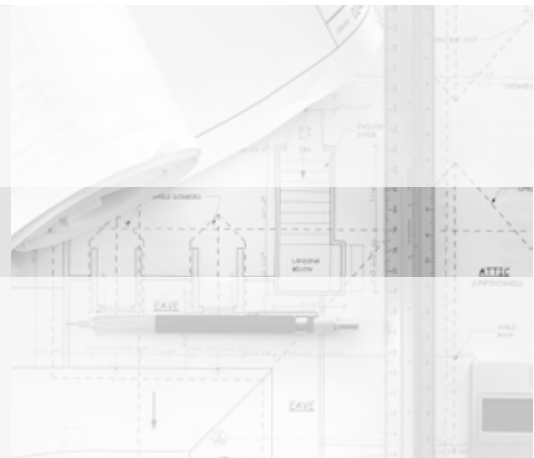
QS

Staal/Beton

Bouwfysica

Staal/Beton

Staal/Staal



Materialen

Materialen Schöck Isokorb® type KST

Roestvaststaal	materiaalnr.: 1.4401, 1.4404, 1.4362 en 1.4571	
Draadeinden	sterkteklasse 70	1.4404 (A4L), 1.4362 (-) en 1.4571 (A5)
Kokerprofiel	S 355	
Drukplaat (module KSTQ)	S 275	
Afstandsplaat (module KSTZ)	S 235	
Isolatiemateriaal	Neopor®- dit isolatiemateriaal is een polystyreen-hardschuim, $\lambda = 0,031 \text{ W/m}\cdot\text{K}$	

Corrosiebescherming

De corrosiebestendigheid van deze staalsoorten zijn voor ieder toepassingsgebied vastgelegd in tabel A.1 volgens NBN-EN 1993-1-4.

Contactcorrosie

Bij een aansluiting van de Schöck Isokorb® type KST met een thermisch verzinkte kopplaat is er geen gevaar voor contactcorrosie. Daar bij de aansluiting van de Schöck Isokorb® het oppervlak van het onedeler metaal wezenlijk groter is dan die van het RVS, is het bezwijken van de constructie door contactcorrosie uitgesloten.

Spanningscorrosie

Voor de bescherming tegen chloride houdende omgevingen zijn speciale Schöck-systeemoplossingen noodzakelijk. Meer informatie is verkrijgbaar via de afdeling Engineering, contact zie pag. 3.

Schöck Isokorb® type KST



Schöck Isokorb® module KSTZ en module KSTQ

De Schöck Isokorb® modules KSTZ en KSTQ zijn ontworpen voor staal-staal aansluitingen.

Schöck Isokorb® module KSTZ draagt normaalkrachten over, Schöck Isokorb® module KSTQ draagt zowel normaalkrachten als dwarskrachten over.

Bij toepassing van een combinatie van modules kunnen momenten, dwarskrachten en normaalkrachten worden overgedragen.

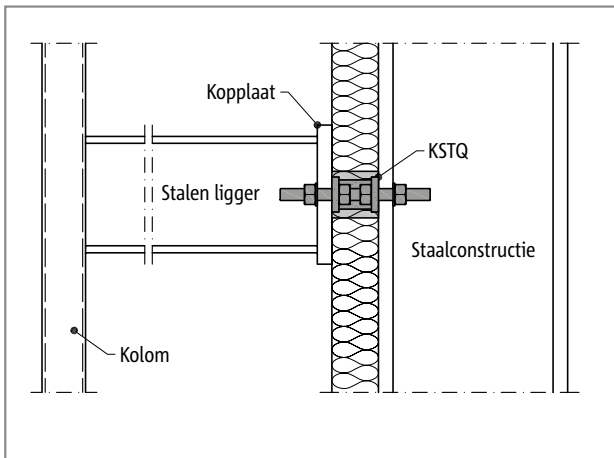
Schöck Isokorb® type KST

Geschikt voor uitkragende stalen balkons aan staalconstructies. Het element is in staat om negatieve en positieve momenten over te dragen, alsmede opwaartse en neerwaartse dwarskrachten.

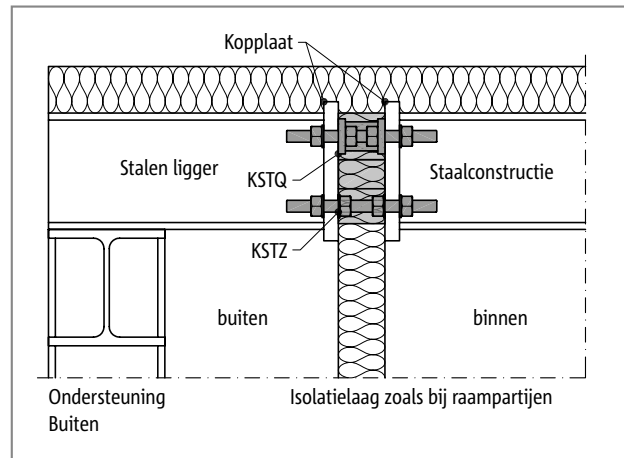
KST

Staal/Staal

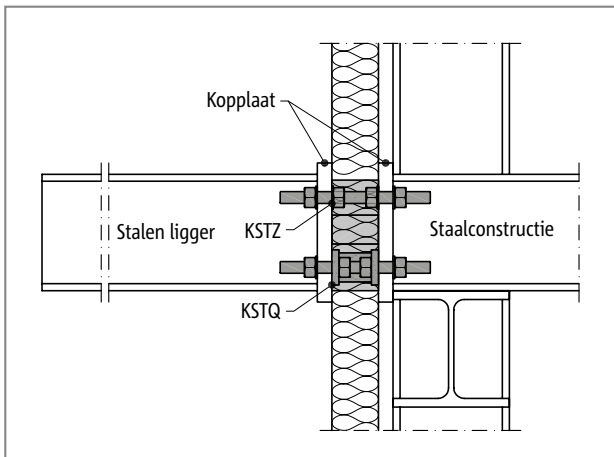
Toepassingsvoorbeelden



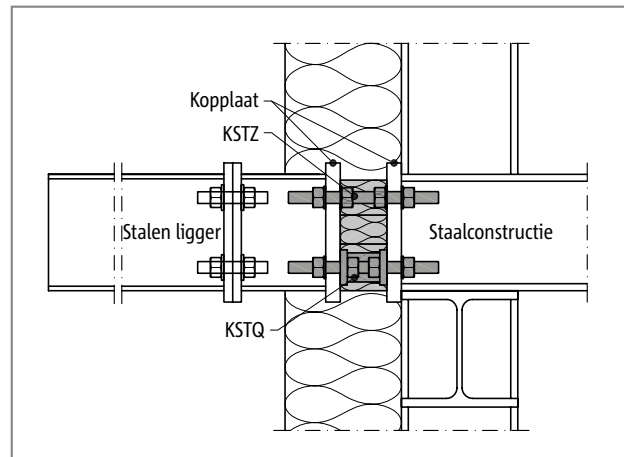
Afb. 94: Schöck Isokorb® module KSTQ: ondersteunde staalconstructie



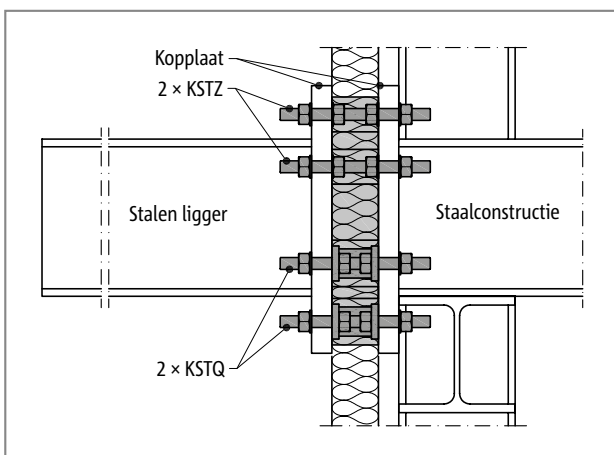
Afb. 95: Schöck Isokorb® modules KSTZ en KSTQ: thermische onderbreking in een stalen ligger



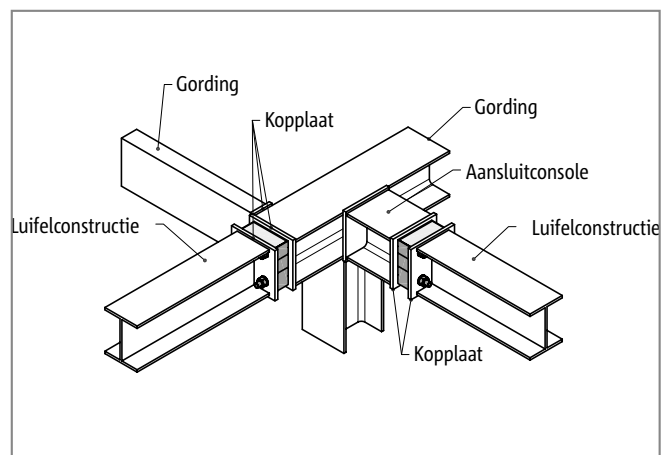
Afb. 96: Schöck Isokorb® modules KSTZ en KSTQ: uitragende staalconstructie



Afb. 97: Schöck Isokorb® modules KSTZ en KSTQ: uitragende stalen ligger met een in het werk aan te brengen tussenstuk

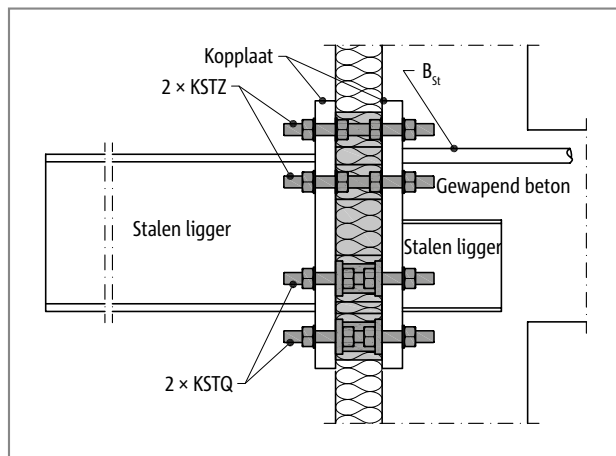


Afb. 98: Schöck Isokorb® modules KSTZ en KSTQ: uitragende staalconstructie

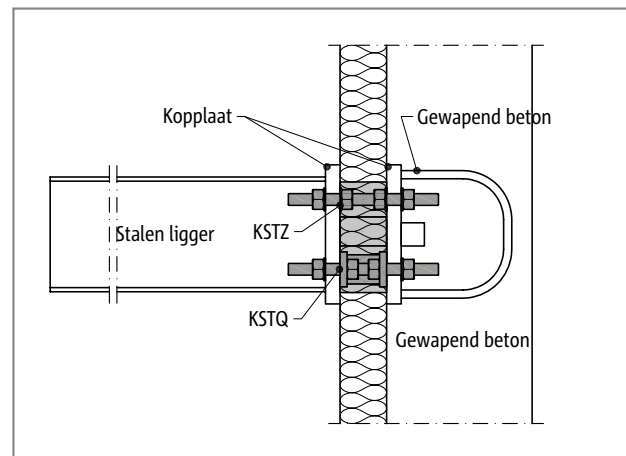


Afb. 99: Schöck Isokorb® type KST: Buitenhoek

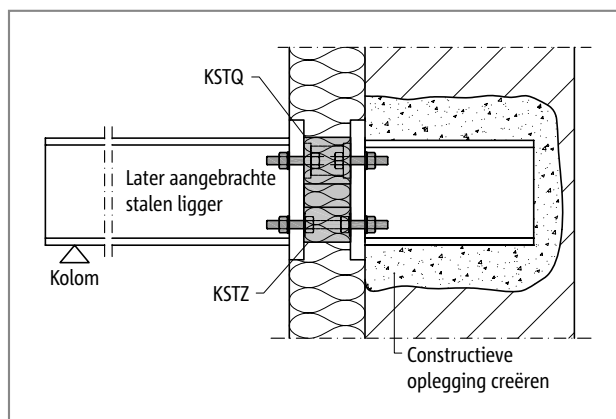
Toepassingsvoorbeelden



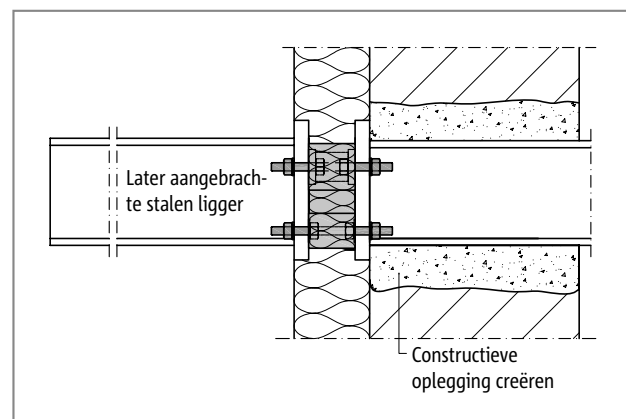
Afb. 100: Schöck Isokorb® modules KSTZ en KSTQ: aansluiting staalconstructie in gewapende betonconstructie



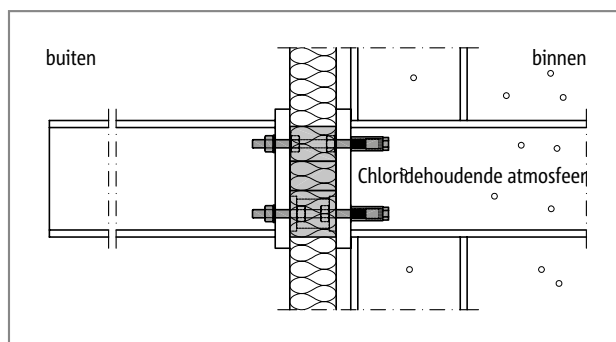
Afb. 101: Schöck Isokorb® modules KSTZ en KSTQ: aansluiting staalconstructie in gewapende betonconstructie



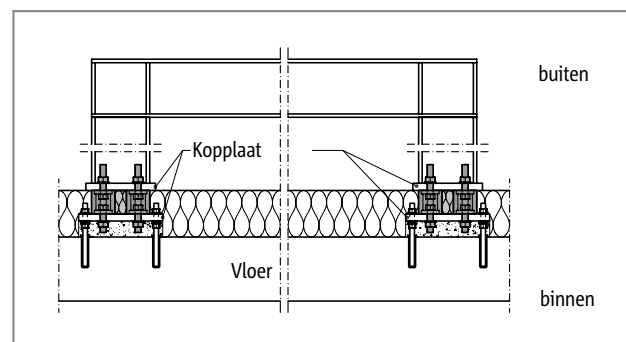
Afb. 102: Schöck Isokorb® modules KSTZ en KSTQ: achteraf gemonteerde, ondersteunde staalconstructie; meer renovatievoorbeelden zie pag. 5. 102



Afb. 103: Schöck Isokorb® modules KSTZ en KSTQ: achteraf gemonteerde, uitkragende staalconstructie; meer renovatievoorbeelden zie pag. 5. 102



Afb. 104: Schöck Isokorb® type KST met beschermende dopmoeren: uitkragende staalconstructie; binnen chloridehoudende atmosfeer



Afb. 105: Schöck Isokorb® modules KSTZ en KSTQ: momentvaste verbinding voor secundaire constructies (er dient rekening te worden gehouden met extra momenten door imperfecties)

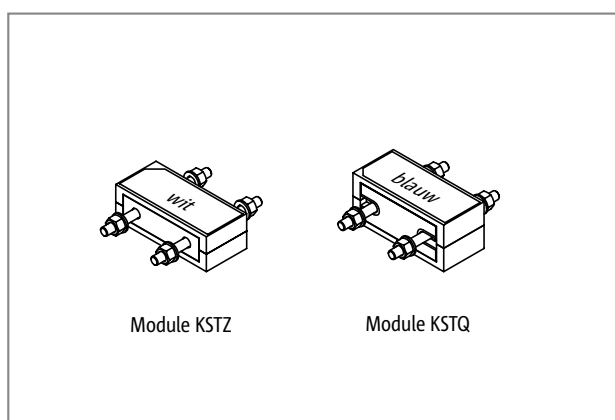
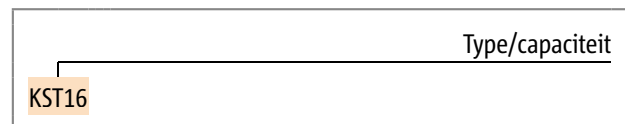
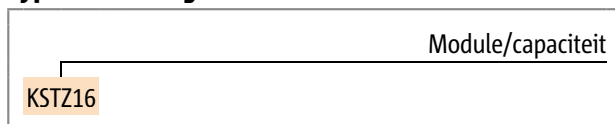
Productvarianten | Typeaanduiding | Maatwerkoplossingen

Varianten Schöck Isokorb® type KST, module KSTZ en module KSTQ

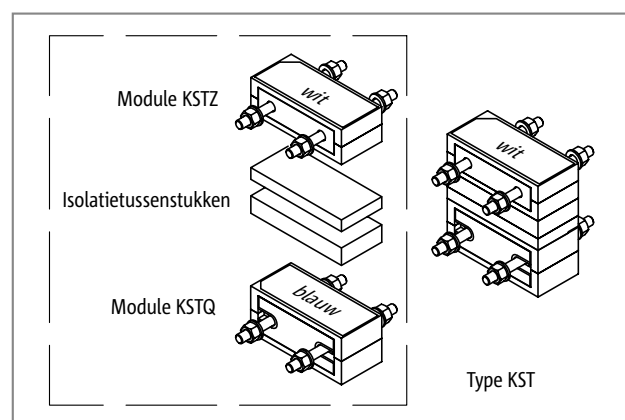
De uitvoering van Schöck Isokorb® type KST, module KSTZ en module KSTQ kan als volgt worden gevarieerd:

- ▶ Combinatie van modules:
de modules en de isolatietussenstukken kunnen op basis van geometrische en statische eisen worden gecombineerd.
Gelieve bestelling zowel het aantal vereiste modules als het aantal vereiste isolatietussenstukken opgeven.
- ▶ Module/capaciteit:
module KSTZ16, module KSTZ22
module KSTQ16, module KSTQ22
KST16, KST22
- ▶ Hoogte:
module KSTZ H = 60 mm
module KSTQ H = 80 mm
isolatietussenstuk H = 20 mm
isolatietussenstuk H = 30 mm
- ▶ Schöck Isokorb® type KST bestaande uit:
1 module KSTZ,
1 module KSTQ,
1 isolatietussenstuk H = 20 mm
1 isolatietussenstuk H = 30 mm.
- ▶ Standaard hoogten die zonder snijden voor de Schöck Isokorb® type KST kunnen worden gerealiseerd:
h = 140 mm (KSTZ + KSTQ)
h = 160 mm (KSTZ + KSTQ + isolatietussenstuk H = 20 mm)
h = 170 mm (KSTZ + KSTQ + isolatietussenstuk H = 30 mm)
h = 190 mm (KSTZ + KSTQ + isolatietussenstuk H = 20 mm + isolatietussenstuk H = 30 mm)
Voor andere hoogten kunnen extra isolatietussenstukken worden bijbesteld.
- ▶ Hoogte met afgesneden isolatie-elementen:
h = 100 mm (KSTZ + KSTQ; isolatie-element tot aan de staalplaten afgesneden; zie pag. 98)

Typeaanduiding in technische documenten



Afb. 106: Schöck Isokorb® module KSTZ en module KSTQ



Afb. 107: Schöck Isokorb® type KST: Bestaande uit 1 module KSTZ, 2 isolatietussenstukken en 1 module KSTQ

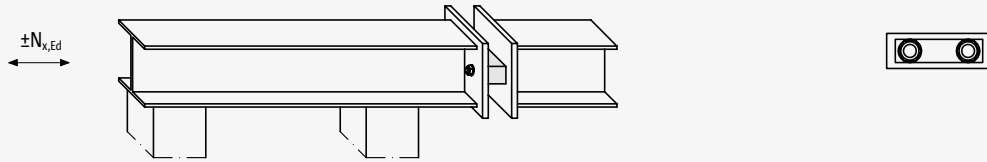
i Constructies op maat

Aansluitsituaties die met de standaard productvarianten uit deze Technische Informatie niet realiseerbaar zijn, kunnen bij afdeling Engineering (contact zie pagina 3) worden aangevraagd.

Ontwerpoverzicht

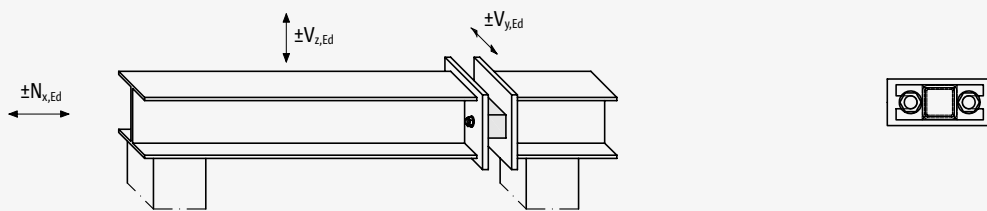
Normaalkracht $\pm N_{x,Ed}$; 1 module KSTZ

Pagina 85



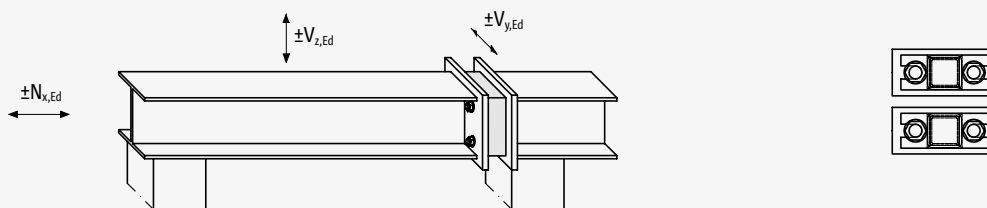
Normaalkracht $\pm N_{x,Ed}$, dwarskracht $\pm V_{z,Ed}$, $\pm V_{y,Ed}$; 1 module KSTQ

Pagina 85



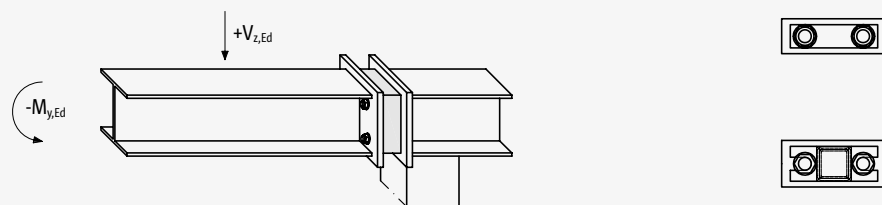
Normaalkracht $\pm N_{x,Ed}$, dwarskracht $\pm V_{z,Ed}$, $\pm V_{y,Ed}$; 2 x module KSTQ

Pagina 86



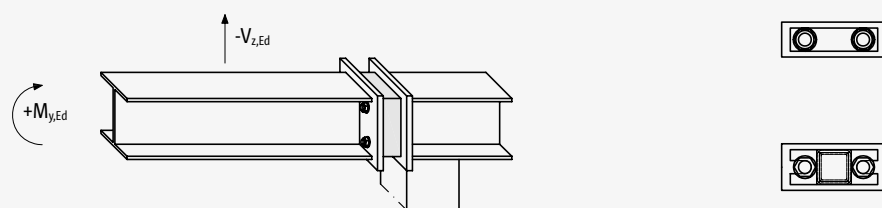
Dwarskracht $+V_{z,Ed}$, moment $-M_{y,Ed}$; 1 type KST

Pagina 87



Dwarskracht $-V_{z,Ed}$, moment $+M_{y,Ed}$; 1 type KST

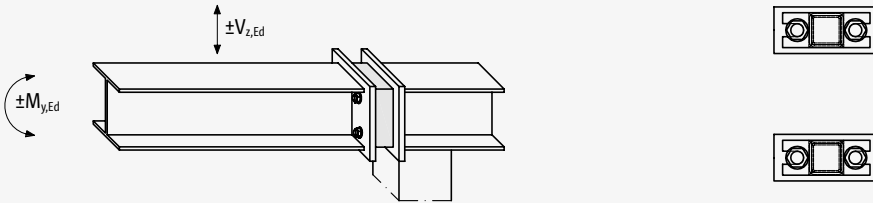
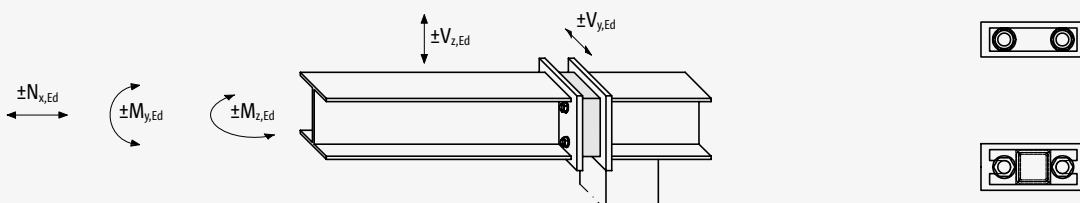
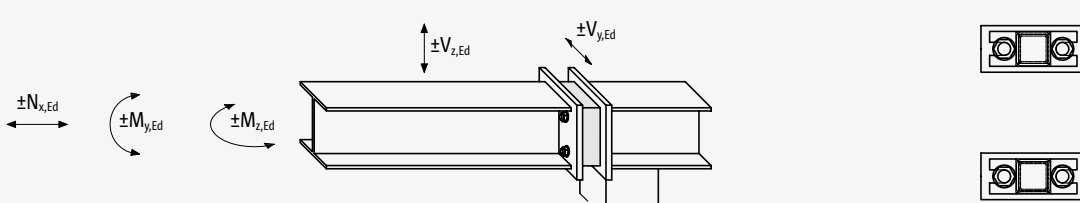
Pagina 87



KST

Staal/Staal

Ontwerpoverzicht

Dwarskracht $\pm V_{z,Ed}$, moment $\pm M_{y,Ed}$; 2 × KSTQ	Pagina 88
	
Normaalkracht $\pm N_{x,Ed}$, dwarskracht $\pm V_{z,Ed}$, $\pm V_{y,Ed}$, moment $\pm M_{y,Ed}$, $\pm M_{z,Ed}$; 1 type KST	Pagina 89
	
Normaalkracht $\pm N_{x,Ed}$, dwarskracht $\pm V_{z,Ed}$, $\pm V_{y,Ed}$, moment $\pm M_{y,Ed}$, $\pm M_{z,Ed}$; 2 × module KSTQ	Pagina 89
	

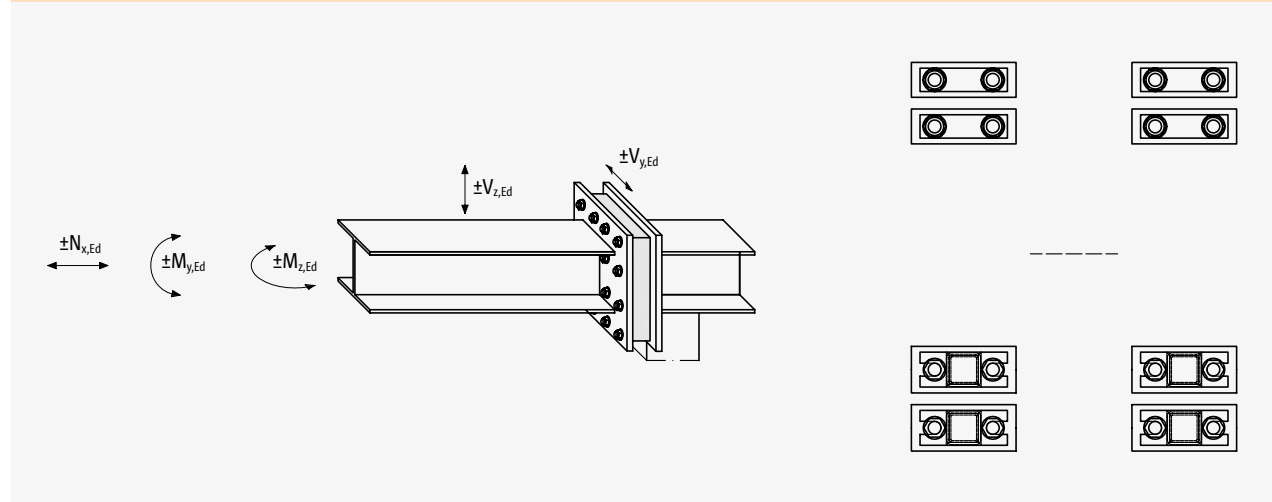
i Ontwerp

- ▶ Voor een snelle en efficiënte dimensionering kan de ontwerpsoftware worden toegepast (download via www.schock-belgie.be/nl-be/download)
- ▶ Voor meer informatie kunt u contact opnemen met de afdeling Engineering (contact zie pag. 3).

Ontwerpoverzicht

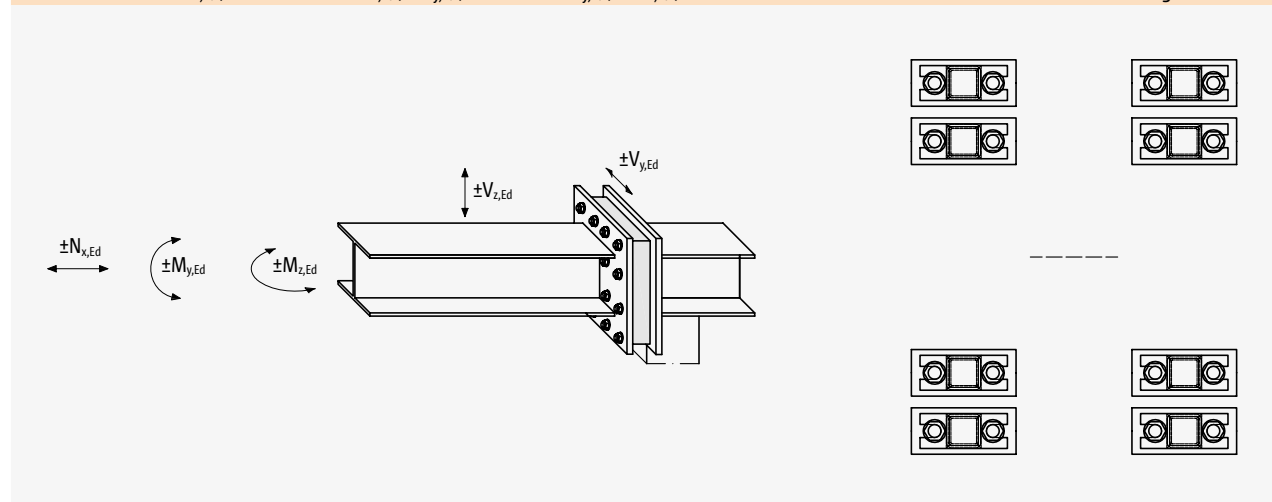
Normaalkracht $\pm N_{x,Ed}$, dwarskracht $\pm V_{z,Ed}$, $\pm V_{y,Ed}$, moment $\pm M_{y,Ed}$, $\pm M_{z,Ed}$; n × type KST

Pagina 91



Normaalkracht $\pm N_{x,Ed}$, dwarskracht $\pm V_{z,Ed}$, $\pm V_{y,Ed}$, moment $\pm M_{y,Ed}$, $\pm M_{z,Ed}$; n × KSTQ

Pagina 91



i Ontwerp

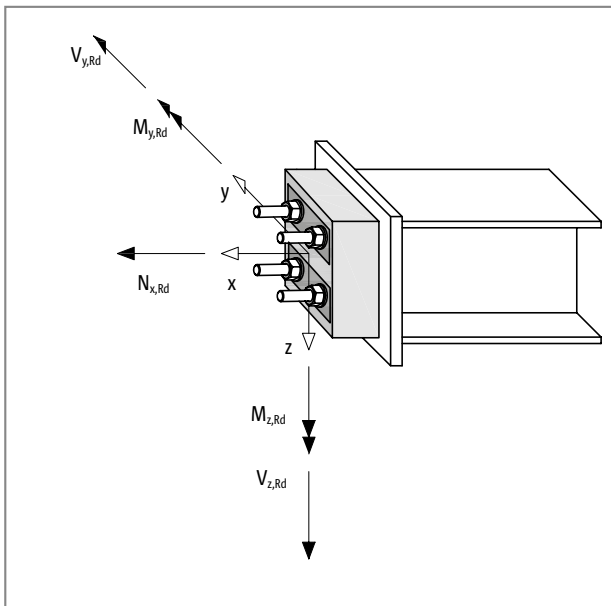
- ▶ Voor een snelle en efficiënte dimensionering kan de ontwerpsoftware worden toegepast (download via www.schock-belgie.be/nl-be/download)
- ▶ Voor meer informatie kunt u contact opnemen met de afdeling Engineering (contact zie pag. 3).

KST

Staal/Staal

Tekenafspraken | Instructies

Rekenschema



Afb. 108: Schöck Isokorb® type KST: Tekenafpraak voor de dimensionering

i Aanwijzingen voor het ontwerp

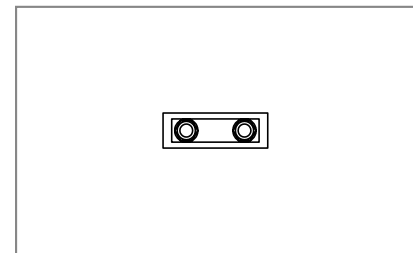
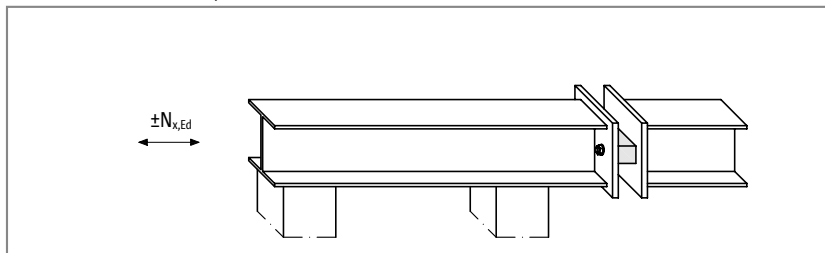
- ▶ De Schöck Isokorb® type KST, de module KSTZ en de module KSTQ zijn alleen bedoeld voor toepassing bij statische belastingen.

Berekening van de dwarskracht

- ▶ Er moet worden bepaald in welke zone de Schöck Isokorb® module KSTQ zich bevindt:
 - Druk:** beide draadeinden zijn op druk belast.
 - Druk/trek:** een draadeind is op druk belast, de andere draadeind is op trek belast, bijv. ten gevolge van $M_{z,Ed}$.
 - Trek:** beide draadeinden zijn op trek belast.
- ▶ Interactie voor alle bereiken:
 - opneembare dwarskracht in z-richting $V_{z,Rd}$ is afhankelijk van de optredende dwarskracht in y-richting $V_{y,Rd}$ en omgekeerd.
- ▶ Interactie in de druk-/trekzone en trekzone:
 - opneembare dwarskracht is afhankelijk van de optredende normaalkracht $N_{x,Ed}$ of de normaalkracht uit het optredende moment $N_{x,Ed}(M_{Ed})$.

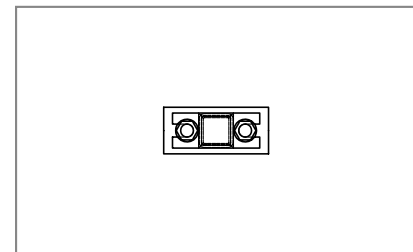
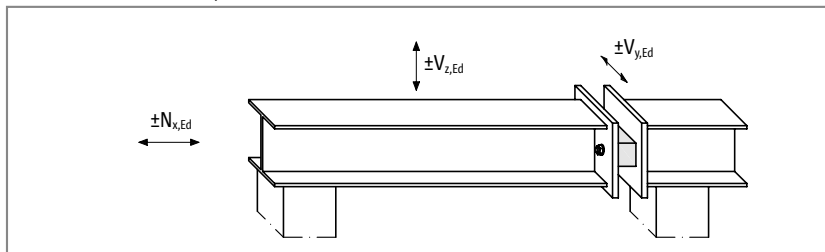
Dimensionering bij normaalkracht | Dimensionering bij normaalkracht en dwarskracht

Normaalkracht $N_{x,Rd}$ - 1 Schöck Isokorb® module KSTZ



Schöck Isokorb® module	KSTZ16	KSTZ22
Capaciteit (rekenwaarde)	$N_{x,Rd}$ [kN/module]	
Module	116,8/-63,4	225,4/-149,6

Normaalkracht $N_{x,Rd}$ en dwarskracht V_{Rd} - 1 Schöck Isokorb® module KSTQ



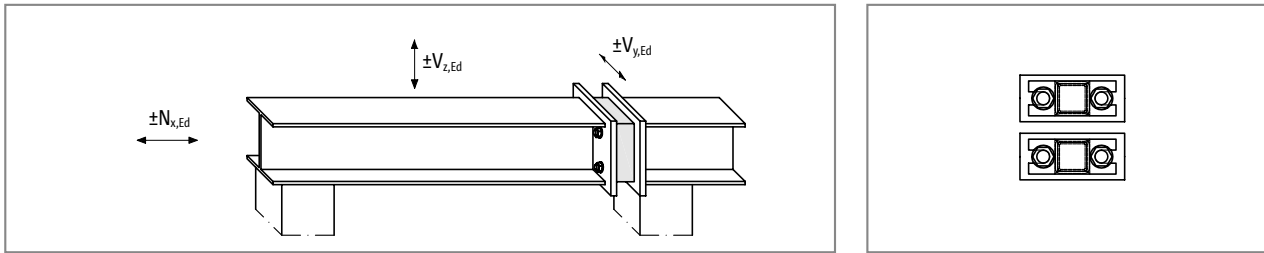
Schöck Isokorb® module	KSTQ16		KSTQ22			
Capaciteit (rekenwaarde)	$N_{x,Rd}$ [kN/module]					
Module	±116,8		±225,4			
Dwarskrachtcapaciteit in drukzone						
$V_{z,Rd}$ [kN/module]						
Module	voor	$0 \leq V_{y,Ed} \leq 6$	±30	voor	$0 \leq V_{y,Ed} \leq 6$	±36
		$6 < V_{y,Ed} \leq 15$	$\pm(30 - V_{y,Ed})$		$6 < V_{y,Ed} \leq 18$	$\pm(36 - V_{y,Ed})$
$V_{y,Rd}$ [kN/module]						
±min {15; 30 - $ V_{z,Ed} $ }			±min {18; 36 - $ V_{z,Ed} $ }			
Dwarskrachtcapaciteit in trekzone						
$V_{z,Rd}$ [kN/module]						
Module	voor	$0 \leq N_{x,Ed} \leq 26,8$	$\pm(30 - V_{y,Ed})$	voor	$0 \leq N_{x,Ed} \leq 117,4$	$\pm(36 - V_{y,Ed})$
		$26,8 < N_{x,Ed} \leq 116,8$	$\pm(1/3 (116,8 - N_{x,Ed}) - V_{y,Ed})$		$117,4 < N_{x,Ed} \leq 225,4$	$\pm(1/3 (225,4 - N_{x,Ed}) - V_{y,Ed})$
$V_{y,Rd}$ [kN/module]						
Module	voor	$0 \leq N_{x,Ed} \leq 26,8$	±min {15; 30 - $ V_{z,Ed} $ }	voor	$0 \leq N_{x,Ed} \leq 117,4$	±min {18; 36 - $ V_{z,Ed} $ }
		$26,8 < N_{x,Ed} \leq 116,8$	$\pm\min\{15; 1/3 (116,8 - N_{x,Ed}) - V_{z,Ed} \}$		$117,4 < N_{x,Ed} \leq 225,4$	$\pm\min\{18; 1/3 (225,4 - N_{x,Ed}) - V_{z,Ed} \}$

i Aanwijzingen voor het ontwerp

- ▶ De hierboven vermelde waarden gelden voor een aansluiting met een enkele Schöck Isokorb® module KSTQ.
- ▶ Andere modules KSTQ mogen aan het drukbereik worden toegewezen.

Dimensionering bij normaalkracht en dwarskracht

Normaalkracht $N_{x,Rd}$ en dwarskracht V_{Rd} - N Schöck Isokorb® module KSTQ



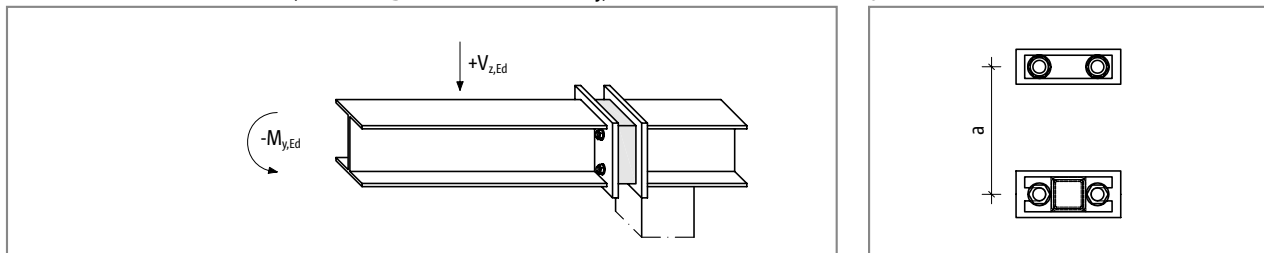
Schöck Isokorb® module	$n \times$ KSTQ16		$n \times$ KSTQ22			
Capaciteit (rekenwaarde)	$N_{x,Rd}$ [kN/module]					
Module	$\pm 116,8$		$\pm 225,4$			
Dwarskrachtcapaciteit in drukzone						
Module	$V_{z,Rd}$ [kN/module]					
	$\pm(46 - V_{y,Ed})$		$\pm(50 - V_{y,Ed})$			
	$V_{y,Rd}$ [kN/module]					
	$\pm \min \{23; 46 - V_{z,Ed} \}$		$\pm \min \{25; 50 - V_{z,Ed} \}$			
Dwarskrachtcapaciteit in trekzone						
Module	$V_{z,Rd}$ [kN/module]					
	voor	$0 < N_{x,Ed} \leq 26,8$	$\pm(30 - V_{y,Ed})$	voor	$0 < N_{x,Ed} \leq 117,4$	$\pm(36 - V_{y,Ed})$
		$26,8 < N_{x,Ed} \leq 116,8$	$\pm(1/3 (116,8 - N_{x,Ed}) - V_{y,Ed})$		$117,4 < N_{x,Ed} \leq 225,4$	$\pm(1/3 (225,4 - N_{x,Ed}) - V_{y,Ed})$
	$V_{y,Rd}$ [kN/module]					
	voor	$0 < N_{x,Ed} \leq 26,8$	$\pm \min \{23; 30 - V_{z,Ed} \}$	voor	$0 < N_{x,Ed} \leq 117,4$	$\pm \min \{25; 36 - V_{z,Ed} \}$
		$26,8 < N_{x,Ed} \leq 116,8$	$\pm \min \{23; 1/3 (116,8 - N_{x,Ed}) - V_{z,Ed} \}$		$117,4 < N_{x,Ed} \leq 225,4$	$\pm \min \{25; 1/3 (225,4 - N_{x,Ed}) - V_{z,Ed} \}$

i Aanwijzingen voor het ontwerp

- ▶ Als $N_{x,Ed} = 0$, dan moet de Schöck Isokorb® module KSTQ worden beschouwd in de trekzone. Indien $N_{x,Ed} < 0$ dan mag de Schöck Isokorb® module KSTQ worden beschouwd in de drukzone.
- ▶ De in deze tabel aangegeven capaciteiten gelden uitsluitend voor een ondersteunde aansluiting. Er dient te worden gegarandeerd, dat ook bij de plaatsing van meerdere Schöck Isokorb® modules KSTQ een scharnierende aansluiting aanwezig is.
- ▶ Andere modules KSTQ mogen aan het drukk bereik worden toegewezen.

Dimensionering bij dwarskracht en moment

Positieve dwarskracht $V_{z,Rd}$ en negatief moment $M_{y,Rd}$ - 1 Schöck Isokorb® type KST

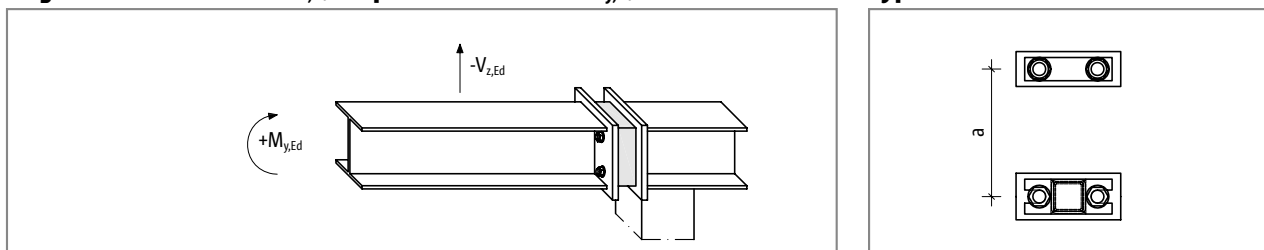


Schöck Isokorb® module	KST16	KST22
Capaciteit (rekenwaarde)	$M_{y,Rd}$ [kNm/type]	
Type	$-116,8 \cdot a$	$-225,4 \cdot a$
	$V_{z,Rd}$ [kN/type]	
Type	46	50

i Aanwijzingen voor het ontwerp

- ▶ a [m]: Hefboomsarm (afstand tussen trekbelaste en drukbelaste draadeinden)
- ▶ Minimale hefboomsarm $a = 50$ mm (zonder isolatietussenstukken en na het op maat snijden van het isolatie-element, zie pag. 98)
- ▶ Het belastinggeval zoals hierboven gegeven (positieve dwarskracht en negatief moment) kan met behoud van dezelfde aansluiting gecombineerd worden met het onderstaande belastinggeval (negatieve dwarskracht en positief moment).

Negatieve dwarskracht $V_{z,Rd}$ en positief moment $M_{y,Rd}$ - 1 Schöck Isokorb® type KST



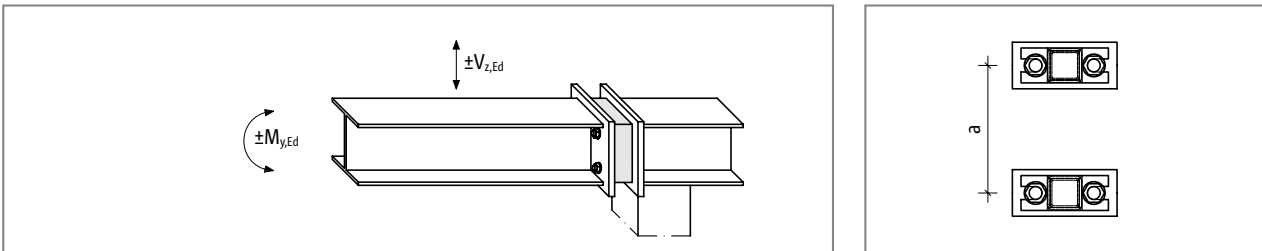
Schöck Isokorb® type	KST16		KST22			
Capaciteit (rekenwaarde)	$M_{y,Rd}$ [kNm/type]					
Type	$63,4 \cdot a$		$149,6 \cdot a$			
	$V_{z,Rd}$ [kN/type]					
Type	voor	$0 < N_{x,Ed} (M_{y,Ed}) \leq 26,8$	-30	voor	$0 < N_{x,Ed} (M_{y,Ed}) \leq 117,4$	-36
		$26,8 < N_{x,Ed} (M_{y,Ed}) < 63,4$	$-1/3 (116,8 - N_{x,Ed} (M_{y,Ed}))$		$117,4 < N_{x,Ed} (M_{y,Ed}) < 149,6$	$-1/3 (225,4 - N_{x,Ed} (M_{y,Ed}))$
		63,4	-17,8		149,6	-25,3

i Aanwijzingen voor het ontwerp

- ▶ $N_{x,Ed} (M_{y,Ed}) = M_{y,Ed} / a$
- ▶ a [m]: Hefboomsarm (afstand tussen trekbelaste en drukbelaste draadeinden)
- ▶ Minimale hefboomsarm $a = 50$ mm (zonder isolatietussenstukken en na het op maat snijden van het isolatie-element, zie pag. 98)
- ▶ Indien de opwaartse belastingen voor de aansluiting met een Schöck Isokorb® type KST maatgevend zijn, wordt geadviseerd de modules om te wisselen (boven KSTQ, onder KSTZ) of zowel onder als boven een KSTQ toe te passen.
- ▶ Het belastinggeval zoals hierboven gegeven (negatieve dwarskracht en positief moment) kan met behoud van dezelfde aansluiting gecombineerd worden met het tegengestelde belastinggeval (positieve dwarskracht en negatief moment).

Dimensionering bij dwarskracht en moment

Positieve en negatieve dwarskracht $V_{z,Rd}$ en negatief en positief moment $M_{y,Rd}$ - 2 Schöck Isokorb® modules KST



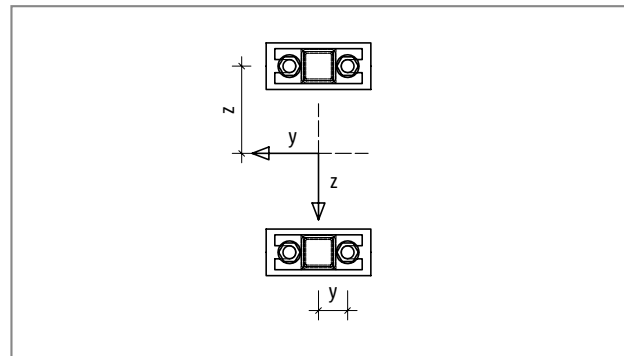
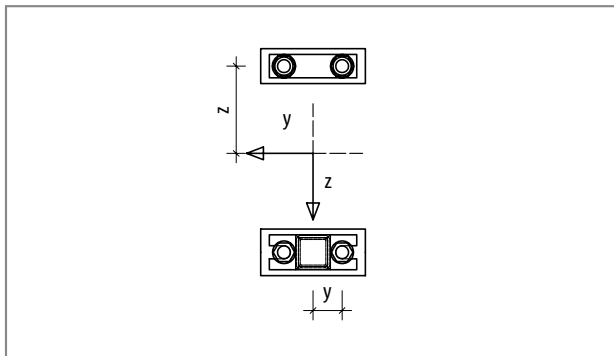
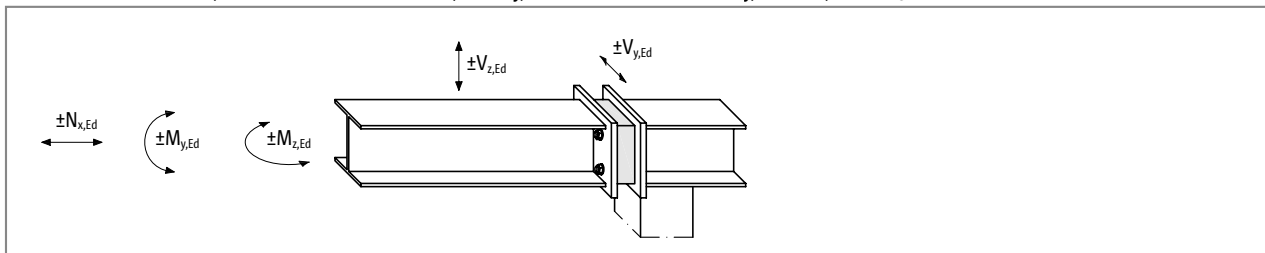
Schöck Isokorb® module	2 × KSTQ16	2 × KSTQ22												
Capaciteit (rekenwaarde)	$M_{y,Rd}$ [kNm/aansluiting]													
Aansluiting	$\pm 116,8 \cdot a$	$\pm 225,4 \cdot a$												
	Dwarskrachtcapaciteit in drukzone													
Module	$V_{z,Rd}$ [kN/module]													
	± 46	± 50												
	Dwarskrachtcapaciteit in trekzone													
Module	$V_{z,Rd}$ [kN/module]													
	<table border="1" style="width: 100%; border-collapse: collapse;"> <tr> <td style="width: 33%; text-align: center;">voor $0 < N_{x,Ed}(M_{y,Ed}) \leq 26,8$</td> <td style="width: 33%; text-align: center;">± 30</td> <td style="width: 33%;"></td> </tr> <tr> <td style="text-align: center;">$26,8 < N_{x,Ed}(M_{y,Ed}) < 116,8$</td> <td style="text-align: center;">$\pm 1/3 (116,8 - N_{x,Ed}(M_{y,Ed}))$</td> <td></td> </tr> </table>	voor $0 < N_{x,Ed}(M_{y,Ed}) \leq 26,8$	± 30		$26,8 < N_{x,Ed}(M_{y,Ed}) < 116,8$	$\pm 1/3 (116,8 - N_{x,Ed}(M_{y,Ed}))$		<table border="1" style="width: 100%; border-collapse: collapse;"> <tr> <td style="width: 33%; text-align: center;">voor $0 < N_{x,Ed}(M_{y,Ed}) \leq 117,4$</td> <td style="width: 33%; text-align: center;">± 36</td> <td style="width: 33%;"></td> </tr> <tr> <td style="text-align: center;">$117,4 < N_{x,Ed}(M_{z,Ed}) \leq 225,4$</td> <td style="text-align: center;">$\pm 1/3 (225,4 - N_{x,Ed}(M_{y,Ed}))$</td> <td></td> </tr> </table>	voor $0 < N_{x,Ed}(M_{y,Ed}) \leq 117,4$	± 36		$117,4 < N_{x,Ed}(M_{z,Ed}) \leq 225,4$	$\pm 1/3 (225,4 - N_{x,Ed}(M_{y,Ed}))$	
voor $0 < N_{x,Ed}(M_{y,Ed}) \leq 26,8$	± 30													
$26,8 < N_{x,Ed}(M_{y,Ed}) < 116,8$	$\pm 1/3 (116,8 - N_{x,Ed}(M_{y,Ed}))$													
voor $0 < N_{x,Ed}(M_{y,Ed}) \leq 117,4$	± 36													
$117,4 < N_{x,Ed}(M_{z,Ed}) \leq 225,4$	$\pm 1/3 (225,4 - N_{x,Ed}(M_{y,Ed}))$													

i Aanwijzingen voor het ontwerp

- ▶ $N_{x,Ed}(M_{y,Ed}) = M_{y,Ed} / a$
- ▶ a [m]: Hefboomsarm (afstand tussen trekbelaste en drukbelaste draadeinden)
- ▶ Minimale hefboomsarm $a = 50$ mm (zonder isolatietussenstukken en na het op maat snijden van het isolatie-element, zie pag. 98)

Dimensionering bij normaalkracht, dwarskracht en moment

Normaalkracht $N_{x,Rd}$ en dwarskracht $V_{z,Rd}$, $V_{y,Rd}$ en momenten $M_{y,Rd}$, $M_{z,Rd}$ - 1 type KST of 2 × KSTQ



Opneembare normaalkracht $N_{x,Rd}$ per draadeind, opneembare momenten $M_{y,Rd}$, $M_{z,Rd}$ per aansluiting

Schöck Isokorb® type	KSTZ16	KSTZ22	KSTQ16	KSTQ22
Capaciteit (rekenwaarde)	$N_{GS,Rd}$ [kN/draadeind]			
Draadeind	+58,4/-31,7	+112,7/-74,8	±58,4	±112,7
	$N_{GS,Mz,Rd}$ [kN/draadeind]			
Draadeind	±29,2	±56,3	±29,2	±56,3

Tekenafpraak $+N_{GS,Rd}$: Trekkkracht in draadeind.
 $-N_{GS,Rd}$: Drukkkracht in draadeind.

Elke draadeind wordt door een normale kracht $N_{GS,Ed}$ belast. Deze bestaat uit 3 deelcomponenten.

Deelcomponenten

uit normaalkracht $N_{x,Ed}$: $N_{1,GS,Ed} = N_{x,Ed} / 4$
 uit moment $M_{y,Ed}$: $N_{2,GS,Ed} = \pm M_{y,Ed} / (4 \cdot z)$
 uit moment $M_{z,Ed}$: $N_{3,GS,Ed} = \pm M_{z,Ed} / (4 \cdot y)$

Voorwaarde 1: $|N_{1,GS,Ed} + N_{2,GS,Ed} + N_{3,GS,Ed}| \leq |N_{GS,Rd}|$ [kN/draadeind]
 De maximaal of minimaal belaste draadeind is maatgevend.

Voorwaarde 2: $|N_{1,GS,Ed} + N_{3,GS,Ed}| \leq |N_{GS,Mz,Rd}|$ [kN/draadeind]

Dimensionering bij normaalkracht, dwarskracht en moment

Opneembare dwarskracht per module en per aansluiting

Schöck Isokorb® module	KSTQ16		KSTQ22			
Capaciteit (rekenwaarde)	Dwarskrachtcapaciteit in drukzone					
	V _{z,i,Rd} [kN/module]					
Module	±(46 - V _{y,i,Ed})		±(50 - V _{y,i,Ed})			
	V _{y,i,Rd} [kN/module]					
	±min {23; 46 - V _{z,i,Ed} }		±min {25; 50 - V _{z,i,Ed} }			
Dwarskrachtcapaciteit buiten drukzone						
Module	V _{z,i,Rd} [kN/module]					
	voor	0 < N _{GS,i,Ed} ≤ 13,4	±(30 - V _{y,i,Ed})	voor	0 < N _{GS,i,Ed} ≤ 58,7	±(36 - V _{y,i,Ed})
		13,4 < N _{GS,i,Ed} ≤ 58,4	±2/3 (58,4 - N _{GS,i,Ed}) - V _{y,i,Ed}		58,7 < N _{GS,i,Ed} ≤ 112,7	±2/3 (112,7 - N _{GS,i,Ed}) - V _{y,i,Ed}
	V _{y,i,Rd} [kN/module]					
voor	0 < N _{GS,i,Ed} ≤ 13,4	±min {23; 30 - V _{z,i,Ed} }	voor	0 < N _{GS,i,Ed} ≤ 58,7	±min {25; 36 - V _{z,i,Ed} }	
	13,4 < N _{GS,i,Ed} ≤ 58,4	±min {23; 2/3 (58,4 - N _{GS,i,Ed}) - V _{z,i,Ed} }		58,7 < N _{GS,i,Ed} ≤ 112,7	±min {25; 2/3 (112,7 - N _{GS,i,Ed}) - V _{z,i,Ed} }	

Bepaling van de optredende normaalkracht N_{GS,i,Ed} per draadeind

$$N_{GS,i,Ed} = N_{x,Ed} / 4 \pm |M_{y,Ed}| / (4 \cdot z) \pm |M_{z,Ed}| / (4 \cdot y)$$

Bepaling van de opneembare dwarskracht per module KSTQ

De opneembare dwarskracht per module KSTQ is afhankelijk van de belasting van de draadeinden.

Hiervoor zijn zones gedefinieerd:

- Druk:** Beide draadeinden zijn drukbelast.
Druk/trek: Een draadeind is drukbelast, de andere draadeind is trekbelast.
Trek: Beide draadeinden zijn trekbelast.
(In de zones waar druk/trek en trek optreden, dient de maximum positieve normaalkracht +N_{GS,i,Ed} te worden aangehouden)

- V_{z,i,Rd}: Opneembare dwarskracht in z-richting van de afzonderlijke module KSTQ, afhankelijk van +N_{GS,i,Ed} in de betreffende module i.
V_{y,i,Rd}: Opneembare dwarskracht in y-richting van de afzonderlijke module KSTQ, afhankelijk van +N_{GS,i,Ed} in de betreffende module i.

$$V_{z,i,Rd} \text{ bepalen}$$

$$V_{y,i,Rd} \text{ bepalen}$$

De verticale dwarskracht V_{z,Ed} en de horizontale dwarskracht V_{y,Ed} worden in de verhouding V_{z,Ed} / V_{y,Ed} over de afzonderlijke modules KSTQ verdeeld.

Voorwaarde: $V_{z,Ed} / V_{y,Ed} = V_{z,i,Rd} / V_{y,i,Rd} = V_{z,Rd} / V_{y,Rd}$

Als deze voorwaarde niet kan worden vervuld, dan wordt V_{z,i,Rd} of V_{y,i,Rd} gereduceerd, zodat de verhouding alsnog wordt bereikt.

Toetsing:

$$V_{z,Ed} \leq \sum V_{z,i,Rd}$$

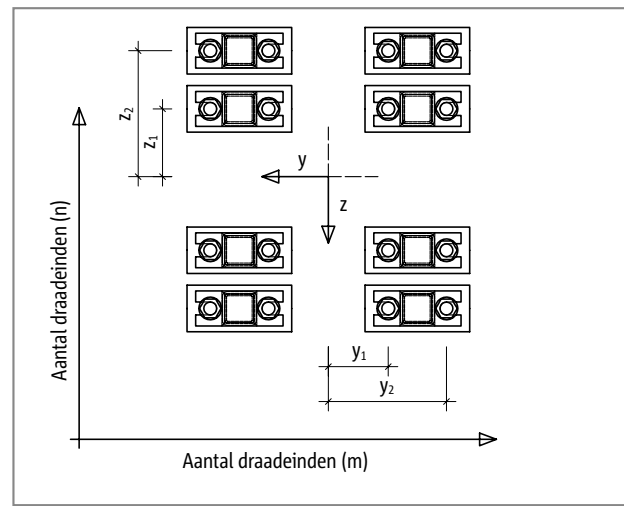
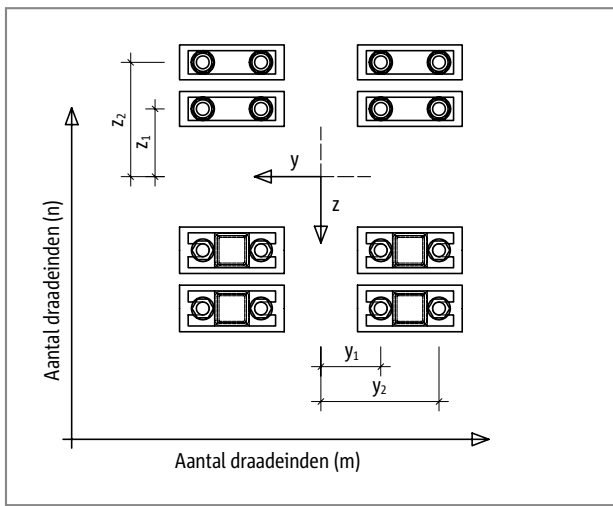
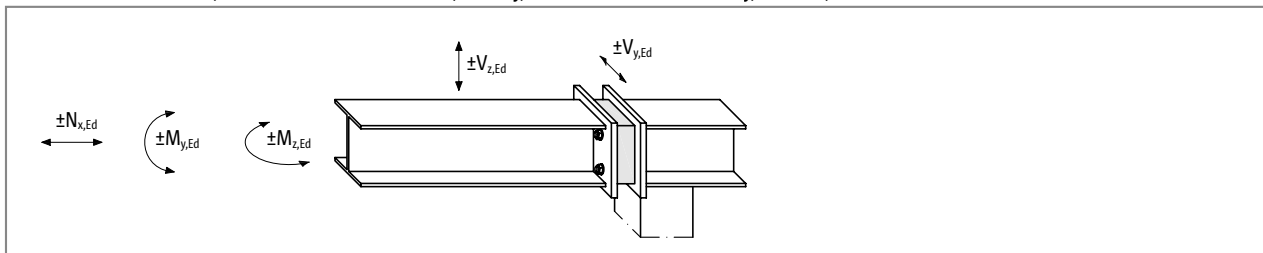
$$V_{y,Ed} \leq \sum V_{y,i,Rd}$$

i Ontwerp

- ▶ Voor een snelle en efficiënte dimensionering kan de ontwerpsoftware worden toegepast (download via www.schock-belgie.be/nl-be/download)
- ▶ Voor meer informatie kunt u contact opnemen met de afdeling Engineering (contact zie pag. 3).

Dimensionering bij normaalkracht, dwarskracht en moment

Normaalkracht $N_{x,Rd}$ en dwarskracht $V_{z,Rd}$, $V_{y,Rd}$ en momenten $M_{y,Rd}$, $M_{z,Rd}$ - n x KSTZ en n x KSTQ



Opneembare normaalkracht $N_{x,Rd}$ per draadeind, opneembare momenten $M_{y,Rd}$ $M_{z,Rd}$ per aansluiting

Schöck Isokorb® type	KSTZ16	KSTZ22	KSTQ16	KSTQ22
Capaciteit (rekenwaarde)	$N_{GS,Rd}$ [kN/draadeind]			
Draadeind	+58,4/-31,7	+112,7/-74,8	±58,4	±112,7
	$N_{GS,Mz,Rd}$ [kN/draadeind]			
Draadeind	±29,2	±56,3	±29,2	±56,3

Tekenafpraak
 $+N_{GS,Rd}$: Trekkraft in draadeind.
 $-N_{GS,Rd}$: Drukkraft in draadeind.

m: Aantal draadeinden per aansluiting in z-richting
n: Aantal draadeinden per aansluiting in y-richting

Elk draadeind wordt door een normaalkracht $N_{GS,Ed}$ belast. Deze bestaat uit 3 deelcomponenten.

Deelcomponenten

uit normaalkracht $N_{x,Ed}$: $N_{1,GS,Ed} = N_{x,Ed} / m \cdot n$
uit moment $M_{y,Ed}$: $N_{2,GS,Ed} = \pm M_{y,Ed} / (2 \cdot m \cdot z_2 + 2 \cdot m \cdot z_1 / z_2 \cdot z_1)$
uit moment $M_{z,Ed}$: $N_{3,GS,Ed} = \pm M_{z,Ed} / (2 \cdot n \cdot y_2 + 2 \cdot n \cdot y_1 / y_2 \cdot y_1)$

Voorwaarde 1: $|N_{1,GS,Ed} + N_{2,GS,Ed} + N_{3,GS,Ed}| \leq |N_{GS,Rd}|$ [kN/draadeind]
De maximaal of minimaal belaste draadeind is maatgevend.

Voorwaarde 2: $|N_{1,GS,Ed} + N_{3,GS,Ed}| \leq |N_{GS,Mz,Rd}|$ [kN/draadeind]

Dimensionering bij normaalkracht, dwarskracht en moment

Opneembare dwarskracht per module en per aansluiting

Schöck Isokorb® module	KSTQ16		KSTQ22			
Capaciteit (rekenwaarde)	Dwarskrachtcapaciteit in drukzone					
	V _{z,i,Rd} [kN/module]					
Module	±(46 - V _{y,i,Ed})		±(50 - V _{y,i,Ed})			
	V _{y,i,Rd} [kN/module]					
	±min {23; 46 - V _{z,i,Ed} }		±min {25; 50 - V _{z,i,Ed} }			
	Dwarskrachtcapaciteit buiten drukzone					
Module	V _{z,i,Rd} [kN/module]					
	voor	0 < N _{GS,i,Ed} ≤ 13,4	±(30 - V _{y,i,Ed})	voor	0 < N _{GS,i,Ed} ≤ 58,7	±(36 - V _{y,i,Ed})
		13,4 < N _{GS,i,Ed} ≤ 58,4	±2/3 (58,4 - N _{GS,i,Ed}) - V _{y,i,Ed}		58,7 < N _{GS,i,Ed} ≤ 112,7	±2/3 (112,7 - N _{GS,i,Ed}) - V _{y,i,Ed}
	V _{y,i,Rd} [kN/module]					
voor	0 < N _{GS,i,Ed} ≤ 13,4	±min {23; 30 - V _{z,i,Ed} }	voor	0 < N _{GS,i,Ed} ≤ 58,7	±min {25; 36 - V _{z,i,Ed} }	
	13,4 < N _{GS,i,Ed} ≤ 58,4	±min {23; 2/3 (58,4 - N _{GS,i,Ed}) - V _{z,i,Ed} }		58,7 < N _{GS,i,Ed} ≤ 112,7	±min {25; 2/3 (112,7 - N _{GS,i,Ed}) - V _{z,i,Ed} }	

Bepaling van de optredende normaalkracht N_{GS,i,Ed} per draadstang

$$N_{GS,i,Ed} = N_{x,Ed} / (m \cdot n) \pm |M_{y,Ed}| / (2 \cdot m \cdot z_2 + 2 \cdot m \cdot z_i / z_2 \cdot z_i) \pm |M_{z,Ed}| / (2 \cdot n \cdot y_2 + 2 \cdot n \cdot y_i / y_2 \cdot y_i)$$

Bepaling van de opneembare dwarskracht per module KSTQ

De opneembare dwarskracht per module KSTQ is afhankelijk van de belasting van de draadeinden.

Hiervoor zijn zones gedefinieerd:

- Druk:** Beide draadeinden zijn drukbelast.
Druk/trek: Een draadeind is drukbelast, de andere draadeind is trekbelast.
Trek: Beide draadeinden zijn trekbelast.
(In de zones waar druk/trek en trek optreden, dient de maximum positieve normaalkracht +N_{GS,i,Ed} te worden aangehouden)

V_{z,i,Rd}: Opneembare dwarskracht in z-richting van de afzonderlijke module KSTQ, afhankelijk van +N_{GS,i,Ed} in de betreffende module i.

V_{y,i,Rd}: Opneembare dwarskracht in y-richting van de afzonderlijke module KSTQ, afhankelijk van +N_{GS,i,Ed} in de betreffende module i.

V_{z,i,Rd} bepalen

V_{y,i,Rd} bepalen

De verticale dwarskracht V_{z,Ed} en de horizontale dwarskracht V_{y,Ed} worden in de verhouding V_{z,Ed} / V_{y,Ed} over de afzonderlijke modules KSTQ verdeeld.

Voorwaarde: V_{z,Ed} / V_{y,Ed} = V_{z,i,Rd} / V_{y,i,Rd} = V_{z,Rd} / V_{y,Rd}

Als deze voorwaarde niet kan worden vervuld, dan wordt V_{z,i,Rd} of V_{y,i,Rd} gereduceerd, zodat de verhouding alsnog wordt bereikt.

Toetsing: V_{z,Ed} ≤ ∑ V_{z,i,Rd}
V_{y,Ed} ≤ ∑ V_{y,i,Rd}

i Ontwerp

- ▶ Voor een snelle en efficiënte dimensionering kan de ontwerpsoftware worden toegepast (download via www.schock-belgie.be/nl-be/download)
- ▶ Voor meer informatie kunt u contact opnemen met de afdeling Engineering (contact zie pag. 3).

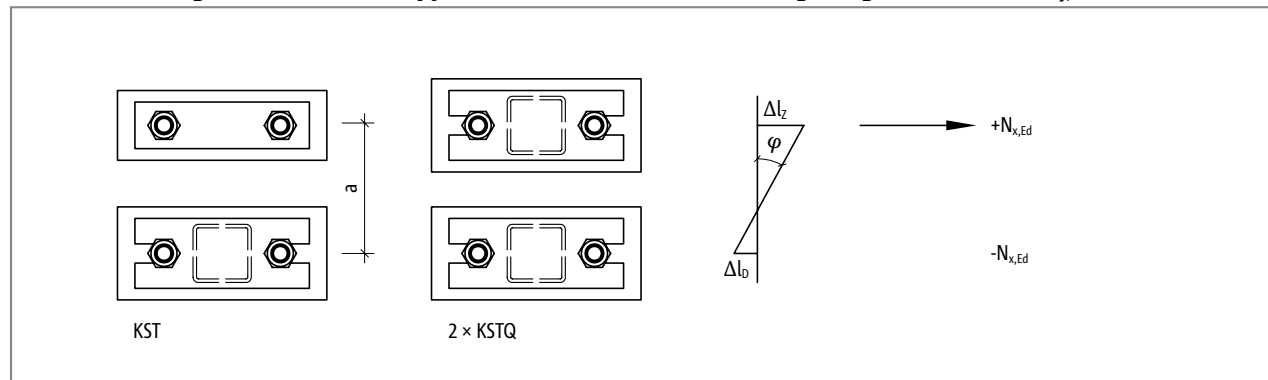
Vervorming

Vervorming Schöck Isokorb® module als gevolg van normaalkracht $N_{x,Ed}$

Trekzone:	$\Delta l_z = + N_{x,Ed} \cdot k_z$ [mm]
Drukzone:	$\Delta l_D = - N_{x,Ed} \cdot k_D$ [mm]
Reciproque veerconstante in het trekzone:	k_z
Reciproque veerconstante in het drukkereik:	k_D

Schöck Isokorb® module		KSTZ16	KSTZ22	KSTQ16	KSTQ22
Reciproque veerconstante		k [mm/kN]			
per	zone				
Module	trek	$2,27 \cdot 10^{-3}$	$1,37 \cdot 10^{-3}$	$1,69 \cdot 10^{-3}$	$1,15 \cdot 10^{-3}$
Module	druk	$1,33 \cdot 10^{-3}$	$0,69 \cdot 10^{-3}$	$0,40 \cdot 10^{-3}$	$0,29 \cdot 10^{-3}$

Hoekverdraaiing Schöck Isokorb® type KST en 2 x module KSTQ als gevolg van moment $M_{y,Ed}$



Afb. 1: Schöck Isokorb® type KST en 2 x KSTQ: hoekverdraaiing $\varphi \approx \tan \varphi = (\Delta l_z + \Delta l_D) / a$

Een moment $M_{y,Ed}$ zorgt voor een rotatie van de Schöck Isokorb®. De hoekverdraaiing van de Schöck Isokorb® type KST of een Schöck Isokorb® aansluiting met 2 x modules KSTQ kan bij benadering als volgt aangegeven worden:

$$\varphi = M_{y,Ed} / C \text{ [rad]}$$

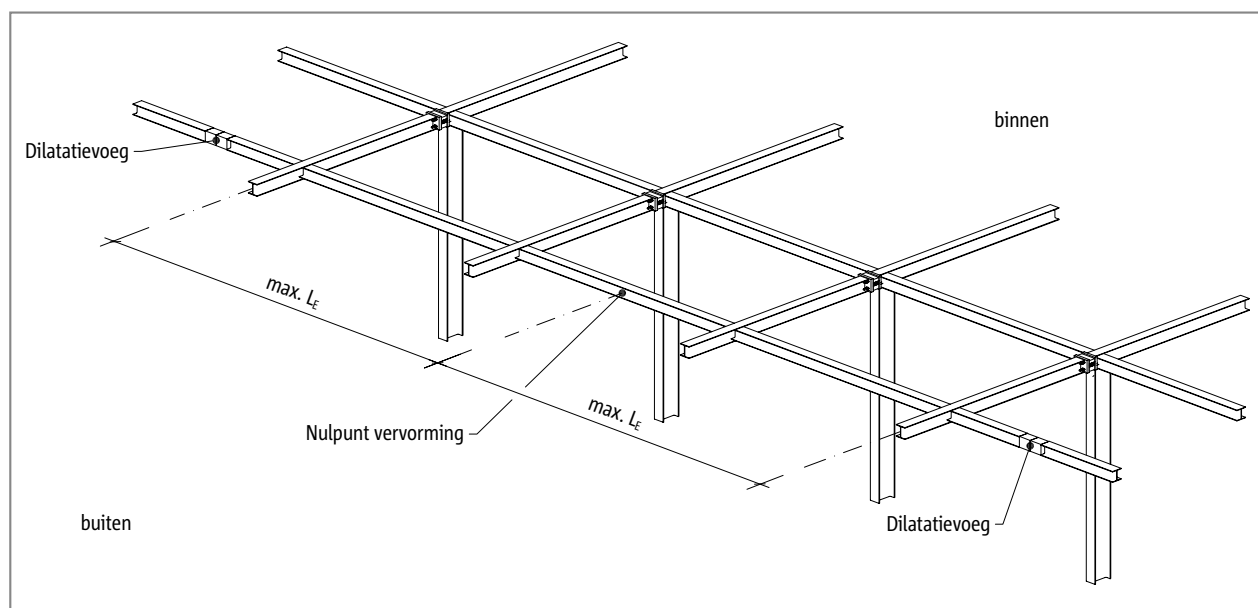
φ	[rad]	hoekverdraaiing
$M_{y,Ed}$	[kN·mm]	representatief moment in de gebruikstoestand
C	[kN·mm/rad]	rotatieveerijfheid
a	[mm]	hefboomsarm

Uitgangspunten

- ▶ Kopplaat is oneindig stijf
- ▶ Belasting door moment M_y
- ▶ Vervorming door dwarskracht is verwaarloosbaar
- ▶ Tevens kunnen vervormingen in de aansluitende componenten ontstaan.

Schöck Isokorb® type	KST16	KST22	2 x KSTQ16	2 x KSTQ22
Rotatieveerijfheid	C [kN · mm/rad]			
Aansluiting	$370 \cdot a^2$	$600 \cdot a^2$	$470 \cdot a^2$	$690 \cdot a^2$

Dilatatievoegafstand



Afb. 2: Schöck Isokorb® type KST: Uitzettingslengte van de uitwendige constructie die door temperatuurwisselingen wordt beïnvloed.

Temperatuurwisselingen in staalconstructies leiden tot lengteveranderingen (uitzetten en verkorten). De krachten die hierdoor ontstaan, kunnen in beperkte mate door Schöck Isokorb® type KST of de modules KSTZ en KSTQ worden opgenomen. Belastingen op de Schöck Isokorb® type KST door grote temperatuursvervormingen van de staalconstructie aan de buitenzijde dienen daarom principieel voorkomen te worden, bijvoorbeeld door slobgaten in de dwarsliggers.

Indien desondanks temperatuurbelastingen aan de Schöck Isokorb® worden toegewezen, dan kan de volgende toelaatbare uitzettingslengte worden aangehouden.

De uitzettingslengte is de lengte vanaf het nulpunt van de vervorming tot aan de laatste Schöck Isokorb® voor een aangebrachte dilatatievoeg (zie Afb. 18)

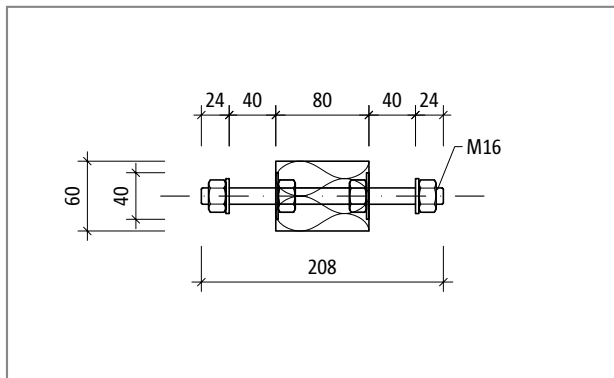
Het nulpunt van de vervorming ligt ofwel in de symmetrie-as of moet door bepaling met inachtneming van de stijfheid van de componenten worden vastgesteld.

Als er in de dwarsliggers dilatatievoegen worden aangebracht, dan moeten deze de temperatuurgerelateerde verplaatsingen van de uiteinden van de dwarsligger zonder verhindering, zeker en duurzaam kunnen doorstaan.

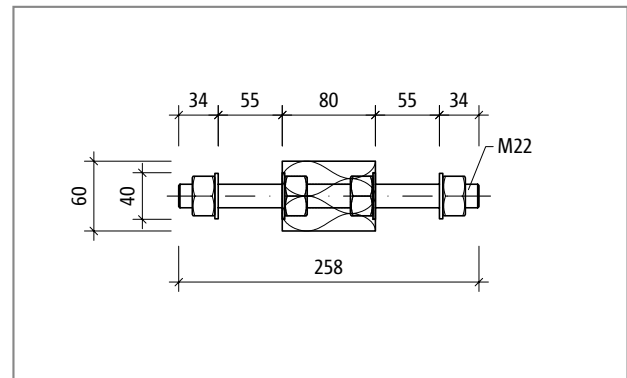
Schöck Isokorb® module	KSTZ, KSTQ
toelaatbare uitzettingslengte bij Nominale gatspeling [mm]	max. L_E [m]
2	5,24

Productbeschrijving

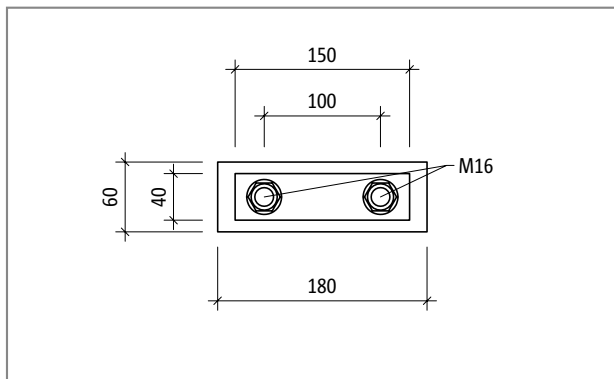
Schöck Isokorb® module KSTZ



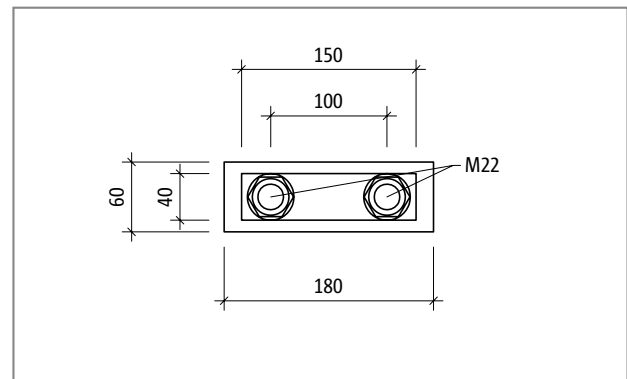
Afb. 3: Schöck Isokorb® module KSTZ16: Productdoorsnede



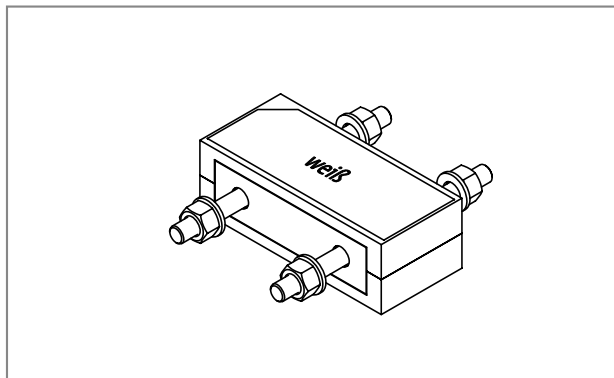
Afb. 4: Schöck Isokorb® module KSTZ22: Productdoorsnede



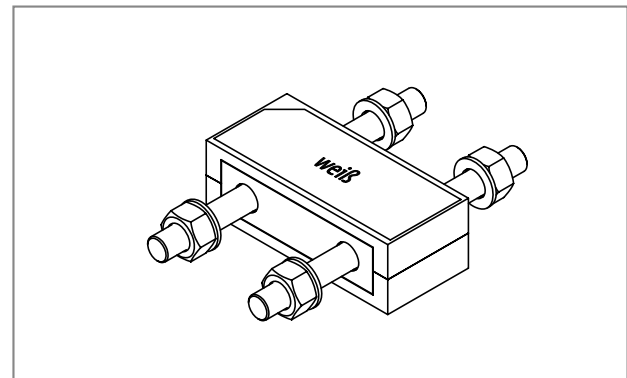
Afb. 5: Schöck Isokorb® module KSTZ16: Productaanzicht



Afb. 6: Schöck Isokorb® module KSTZ22: Productaanzicht



Afb. 7: Schöck Isokorb® module KSTZ16: Isometrie; kleur sticker KSTZ: geel



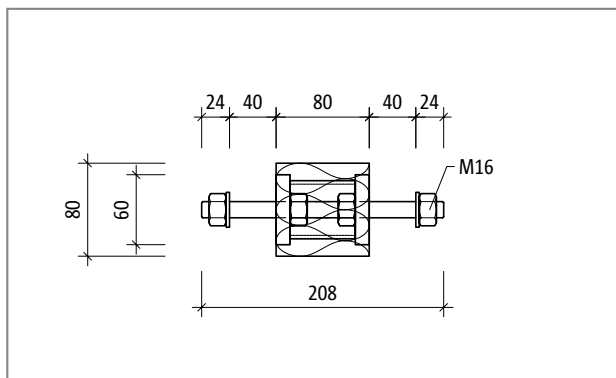
Afb. 8: Schöck Isokorb® module KSTZ22: Isometrie; kleur sticker KSTZ: geel

i Productinformatie

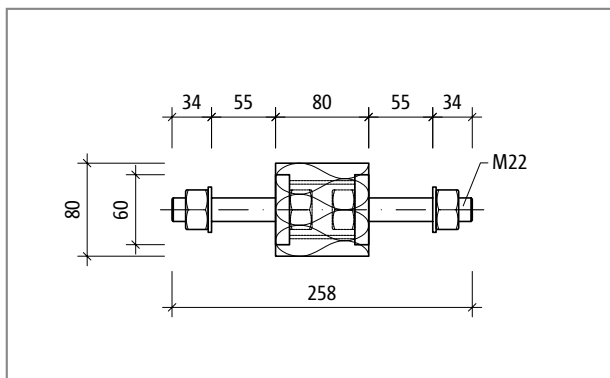
- ▶ Het isolatieschuim kan desgewenst tot aan de staalplaten worden afgesneden.
- ▶ De vrije klemlengte bedraagt 40 mm (M16) resp. 55 mm (M22).
- ▶ De modules en de isolatietussenstukken kunnen op basis van geometrische en statische eisen worden gecombineerd. Gelieve hiervoor bij de offerteaanvraag en bij de bestelling rekening te houden met zowel het aantal vereiste modules als het aantal vereiste isolatietussenstukken.

Productbeschrijving

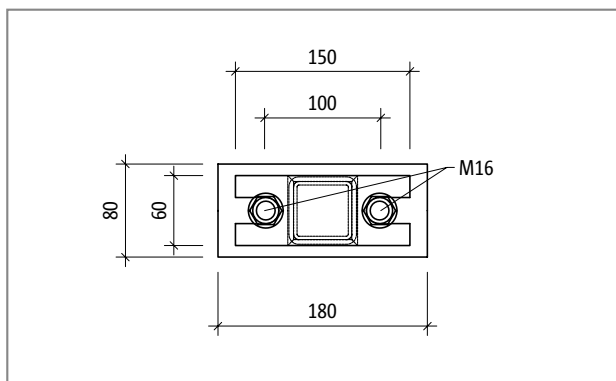
Schöck Isokorb® module KSTQ



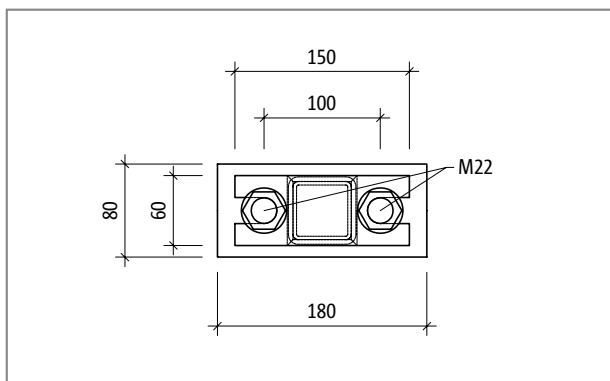
Afb. 9: Schöck Isokorb® module KSTQ16: Productdoorsnede



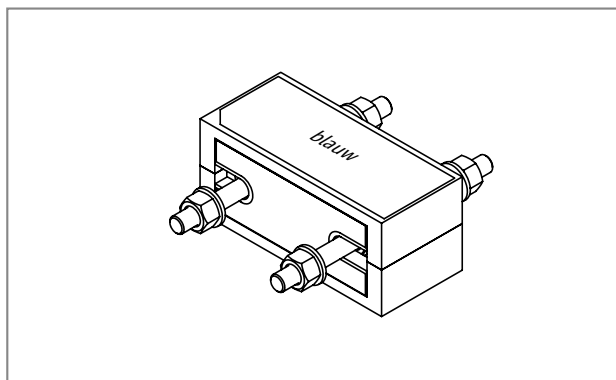
Afb. 10: Schöck Isokorb® module KSTQ22: Productdoorsnede



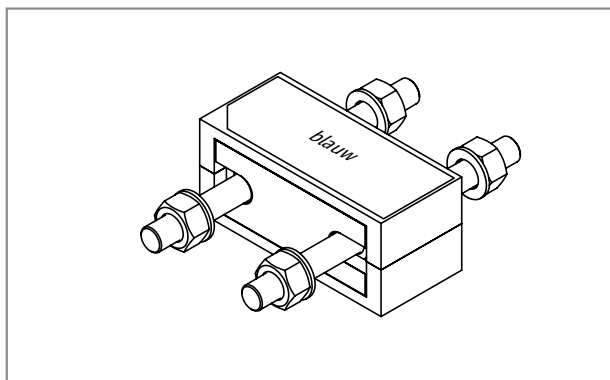
Afb. 11: Schöck Isokorb® module KSTQ16: Productaanzicht



Afb. 12: Schöck Isokorb® module KSTQ22: Productaanzicht



Afb. 13: Schöck Isokorb® module KSTQ16: Isometrie; kleur sticker KSTQ: blauw



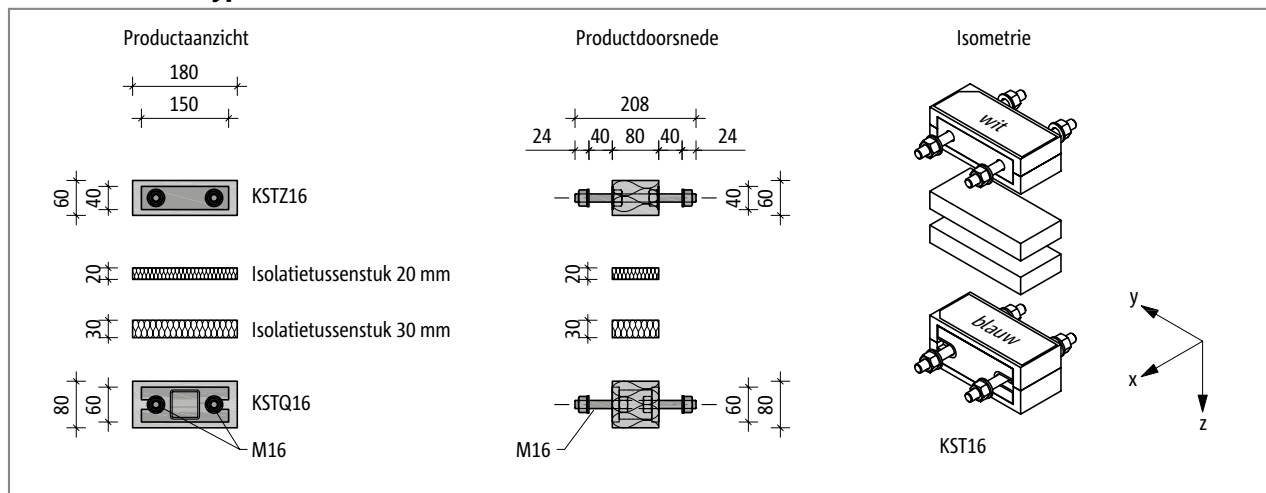
Afb. 14: Schöck Isokorb® module KSTQ22: Isometrie; kleur sticker KSTQ: blauw

i Productinformatie

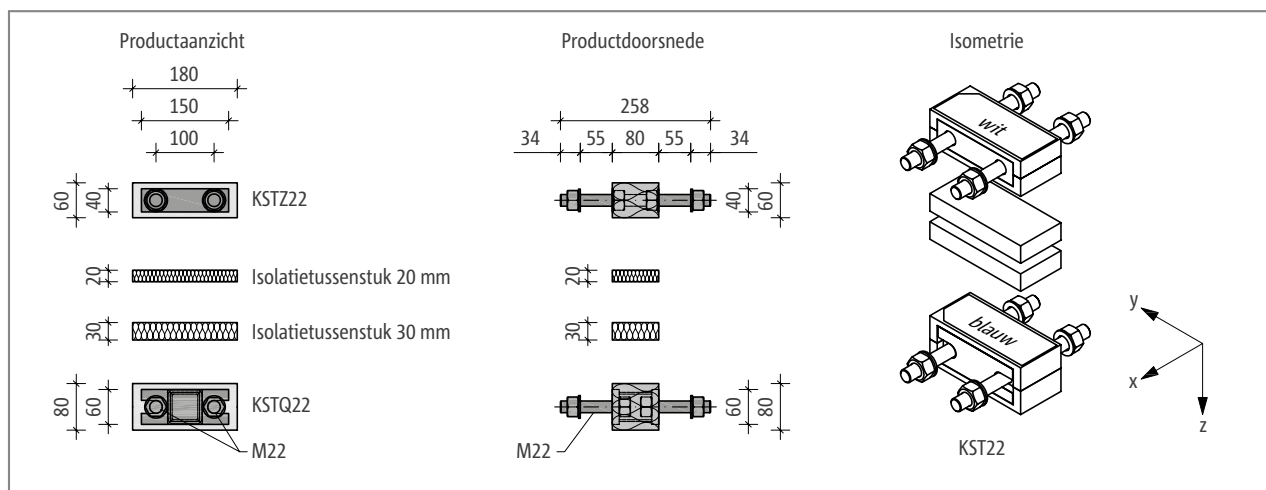
- ▶ Het isolatieschuim kan desgewenst tot aan de staalplaten worden afgesneden.
- ▶ De vrije klemlengte bedraagt 40 mm (M16) resp. 55 mm (M22).
- ▶ De modules en de isolatietussenstukken kunnen op basis van geometrische en statische eisen worden gecombineerd. Gelieve hiervoor bij de offerteaanvraag en bij de bestelling rekening te houden met zowel het aantal vereiste modules als het aantal vereiste isolatietussenstukken.

Productbeschrijving

Schöck Isokorb® type KST



Afb. 15: Schöck Isokorb® type KST16: 1 module KSTZ16; 2 isolatietussenstukken; 1 module KSTQ16



Afb. 16: Schöck Isokorb® type KST22: 1 module KSTZ22; 2 isolatietussenstukken; 1 module KSTQ22

De Schöck Isokorb® type KST bestaat in de regel uit een Schöck Isokorb® module KSTZ met isolatietussenstukken van 20 en 30 mm en een Schöck Isokorb® module KSTQ.

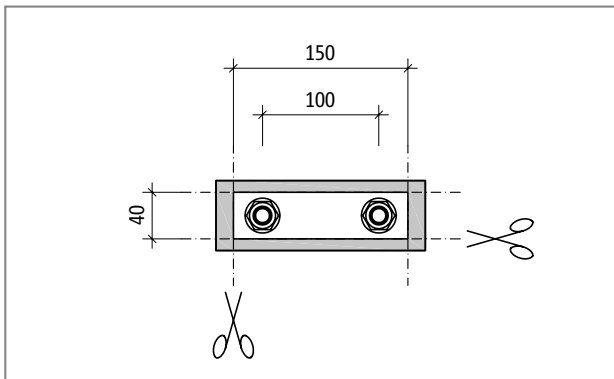
Door de modules met verschillende isolatiestukken te combineren, kan de gewenste verticale hart-op-hartafstand van de draadeinden van de betreffende modules gerealiseerd worden.

De volgende hoogtes kunnen zonder snijden met 1 Schöck Isokorb® type KST worden gerealiseerd:

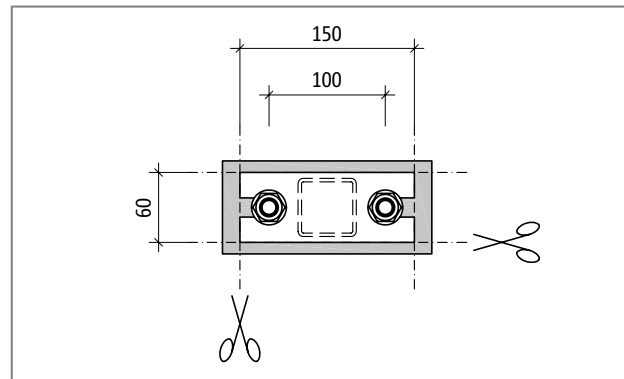
h = 140 mm (KSTZ + KSTQ)	verticale hart-op-hartafstand draadeinden 70 mm
h = 160 mm (KSTZ + KSTQ + isolatietussenstuk H = 20 mm)	verticale hart-op-hartafstand draadeinden 90 mm
h = 170 mm (KSTZ + KSTQ + isolatietussenstuk H = 30 mm)	verticale hart-op-hartafstand draadeinden 100 mm
h = 190 mm (KSTZ + KSTQ + isolatietussenstuk H = 20 mm + isolatietussenstuk H = 30 mm)	verticale hart-op-hartafstand draadeinden 120 mm

Voor andere hoogtes kunnen extra isolatietussenstukken worden bijbesteld.

Productbeschrijving | Brandwerendheid



Afb. 17: Schöck Isokorb® module KSTZ: Afmetingen wegsnijden isolatieschuim

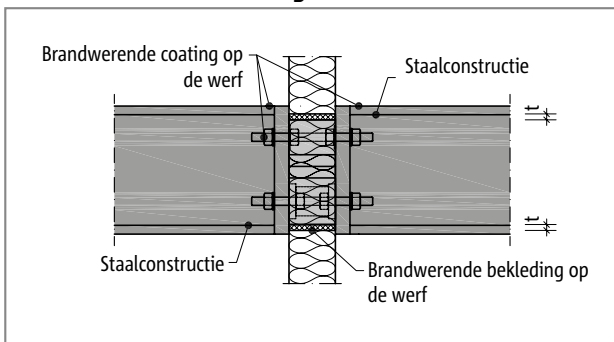


Afb. 18: Schöck Isokorb® module KSTQ: Afmetingen na wegsnijden isolatieschuim

i Productinformatie

- ▶ De vrije klemlengte bedraagt 40 mm (M16) resp. 55 mm (M22).
- ▶ Het isolatieschuim kan desgewenst tot aan de staalplaten worden afgesneden.
- ▶ Als het isolatieschuim rondom de staalplaten wordt weggelaten, bedraagt de minimale hoogte 100 mm; dit komt overeen met een verticale hart-op-hartafstand van de draadeinden van 50 mm.
- ▶ isolatietussenstuk $h = 20$ mm en 1 isolatietussenstuk $h = 30$ mm wordt bijgeleverd. Extra benodigde isolatietussenstukken kunnen apart worden bijbesteld.

Brandwerende uitvoering



Afb. 19: Brandwerendheid Schöck Isokorb® type KST: op de werf aangebrachte brandwerende bekleding, type KST en staalconstructie met brandwerende coating; doorsnede

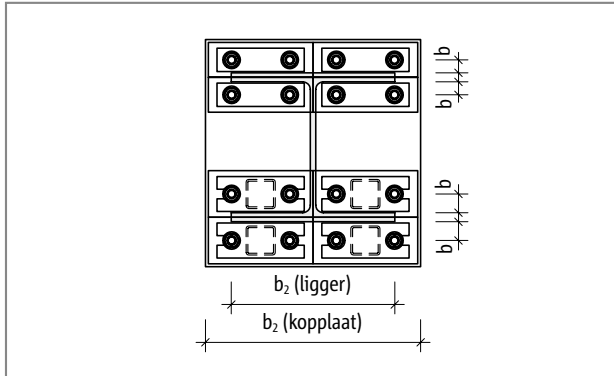
De brandwerende bekleding voor de Schöck Isokorb® dient op de werf te worden geplaatst. Hierbij worden dezelfde brandveiligheidsmaatregelen vereist als voor de complete draagconstructie. Zie uitleg pagina TL.

Kopplaat staalconstructie

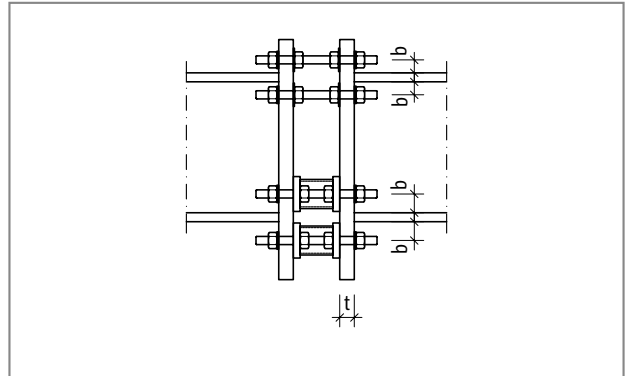
De frontplaat aan kantszijde kan als volgt worden gecontroleerd:

- ▶ Zonder nauwkeuriger controle door naleving van de minimale dikte van de frontplaat volgens de tabel;
- ▶ Lastverdeelmethode en controle van de uitkragende ligger voor een uitstekende frontplaat (bij benadering);
- ▶ Controle van de momentverdeling voor een vlakke frontplaat (bij benadering);
- ▶ Nauwkeuriger controles zijn mogelijk met frontplaatprogramma's, waardoor ook kleinere frontplaatdiktes kunnen worden bereikt.

Naleving van de minimale dikte van de frontplaat volgens de tabel



Afb. 128: Kopplaat type KST: variabelen voor vereenvoudigde bepaling volgens onderstaande tabel; aanzicht



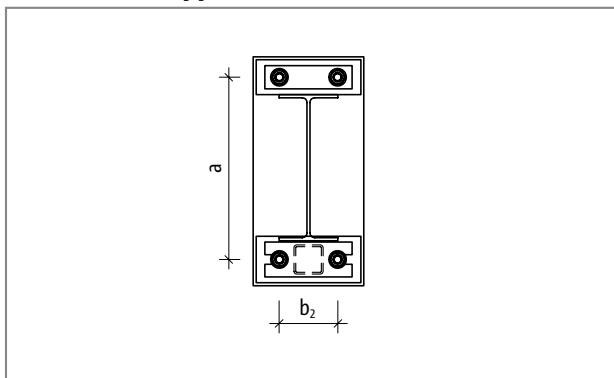
Afb. 129: Kopplaat type KST: variabelen voor vereenvoudigde bepaling volgens onderstaande tabel; doorsnede

Schöck Isokorb® module	KSTZ16/KSTQ16	KSTZ22/KSTQ22
Minimale dikte kopplaat bij	$b \leq 35 \text{ mm}$ $b_2 \geq 150 \text{ mm}$	$b \leq 50 \text{ mm}$ $b_2 \geq 200 \text{ mm}$
$+N_{x,Gs,Ed}/+N_{x,Gs,Rd} \leq$	$t_{\min} \text{ [mm]}$	
0,45	15	25
0,50	20	25
0,80	20	30
1,00	25	35

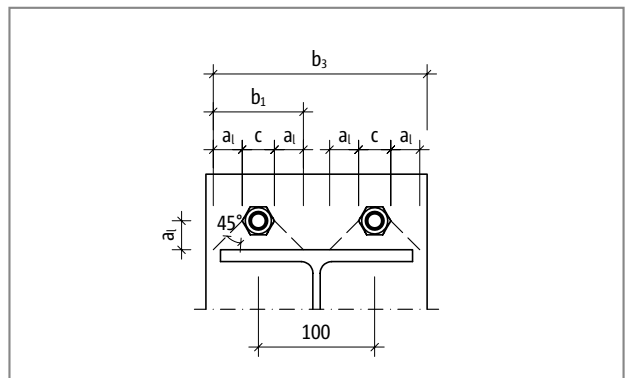
i tabel

- ▶ $+N_{x,Gs,Ed}$: Normalkracht in het draadeind met de grootste trekbelasting
- ▶ b : Maximale afstand vanaf het hart van de draadeind tot aan de rand van de flens
- ▶ b_2 : Balkbreedte of breedte van de kopplaat; de kleinere waarde is maatgevend.

Uitstekende kopplaat



Afb. 130: Uitstekende kopplaat type KST: variabelen voor vereenvoudigde bepaling volgens onderstaande tabel; aanzicht



Afb. 131: Uitstekende kopplaat type KST: variabelen voor vereenvoudigde bepaling volgens onderstaande tabel; aanzicht

Kopplaat staalconstructie

Toetsing van het maximale moment in de kopplaat

Optredende normaalkracht

per draadeind:

$$N_{GS,i,Ed} \text{ (zie bijv. pag. 90), of } N_{GS,Ed}(M_{y,Ed}) = 1/2 \cdot M_{y,Ed} / a$$

Optredend moment kopplaat:

$$M_{Ed,STP} = N_{GS,Ed} \cdot a_1 \text{ [kNmm]}$$

Weerstandsmoment kopplaat: $W = t^2 \cdot b_{ef} / 6 \text{ [mm}^3\text{]}$

$$b_{ef} = \min(b_1; b_2/2; b_3/2)$$

t = dikte van de kopplaat

c = diameter volgring; c (KST16) = 30 mm; c (KST22) = 39 mm

a_1 = afstand flens tot midden draadeind

$$b_1 = 2 \cdot a_1 + c \text{ [mm]}$$

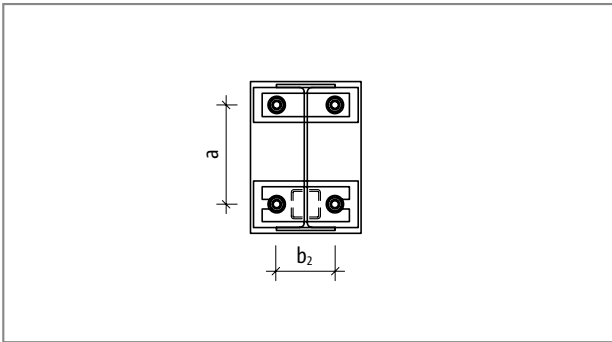
b_2 = liggerbreedte of breedte van de kopplaat; de kleinste waarde is maatgevend.

$$b_3 = 2 \cdot a_1 + c + 100 \text{ [mm]}$$

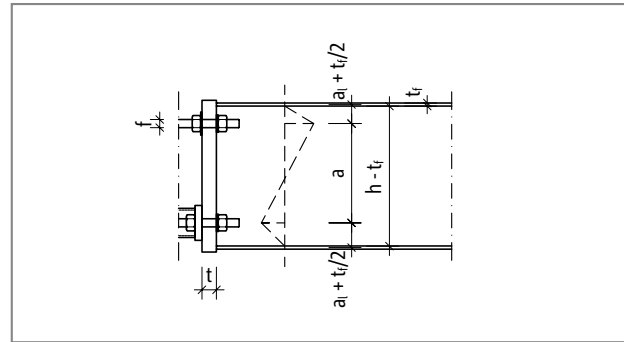
Toetsing:

$$M_{Ed,STP} = N_{GS,Ed} \cdot a_1 \text{ [kNmm]} \leq M_{Rd,STP} = W \cdot f_{y,k} / 1,1 \text{ [kNmm]}$$

Vlak uitgelijnde kopplaat op locatie



Afb. 132: Vlak uitgelijnde kopplaat type KST: variabelen voor vereenvoudigde bepaling volgens onderstaande berekening; aanzicht



Afb. 133: Vlak uitgelijnde kopplaat type KST: variabelen voor vereenvoudigde bepaling volgens onderstaande berekening; doorsnede

Toetsing van het maximale moment in de kopplaat

Optredende normaalkracht per module: $N_{x,Ed}$, of $\pm N_{x,Ed} (M_{y,Ed}) = \pm M_{y,Ed} / a$

Optredend moment kopplaat: $M_{Ed,STP} = \pm N_{x,Ed} \cdot (a_1 + t_f / 2) \text{ [kNmm]}$

Weerstandsmoment kopplaat: $W_{pl} = t^2 \cdot b_{ef} / 4 \text{ [mm}^3\text{]}$

$$b_{ef} = b_2 - 2 \cdot f$$

t = dikte van de kopplaat

f = diameter boorgat; f (KST16) = 18 mm; f (KST22) = 24 mm

a_1 = afstand flens tot midden draadeind

t_f = dikte flens

b_2 = liggerbreedte of breedte van de kopplaat; de kleinste waarde is maatgevend.

Toetsing:

$$M_{Ed,STP} = \pm N_{x,Ed} \cdot (a_1 + t_f / 2) \text{ [kNmm]} \leq M_{Rd,STP} = W_{pl} \cdot f_{y,k} / 1,1 \text{ [kNmm]}$$

i Kopplaat

- ▶ De minimale dikte van de stalen kopplaat dient door de constructeur te worden aangetoond.
- ▶ De maximale vrije klemlengte bedraagt:

KST16, KSTZ16, KSTQ16	40 mm
KST22, KSTZ22, KSTQ22	55 mm
- ▶ De kopplaat moet dusdanig worden verstijfd, dat de afstand van het draadeind tot de naastliggende verstijving niet groter is dan de afstand tot het dichtstbijzijnde draadeind.
- ▶ In een chloridehoudende omgeving is de minimale plaatdikte van de kopplaat afhankelijk van de te verwachte staalafname door corrosie.
- ▶ De kopplaat dient met een nominale gatspeling van 2 mm te worden uitgevoerd.

Werkvoorbereiding

i Werkvoorbereiding

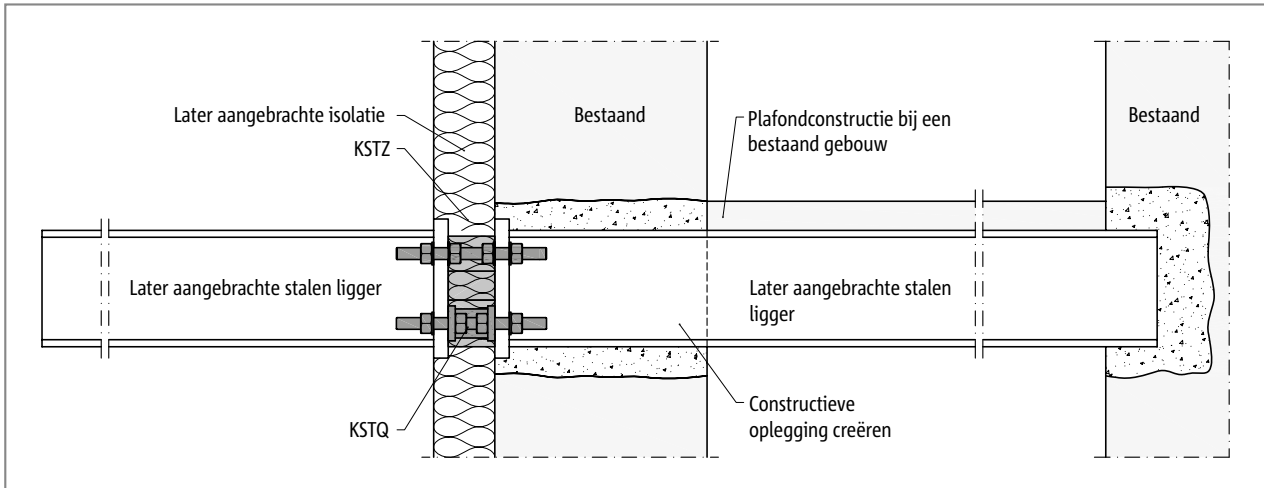
- ▶ Ter voorkoming van inbouwfouten wordt aangeraden om in de uitvoeringstekeningen naast de typeaanduiding van de geselecteerde module ook de stickerkleur op te nemen:
Module KSTZ: geel
Module KSTQ: blauw
- ▶ In het montageplan moeten de aandraaimomenten van de moeren worden vermeld; hiervoor gelden de volgende aandraaimomenten:
KSTZ16, KSTQ16, KST16 (draadeind M16): $M_r = 50 \text{ Nm}$
KSTZ22, KSTQ22, KST22 (draadeind M22): $M_r = 80 \text{ Nm}$
- ▶ De moeren moeten na het vastzetten worden gezekerd.

Renovatie/achterafmontage

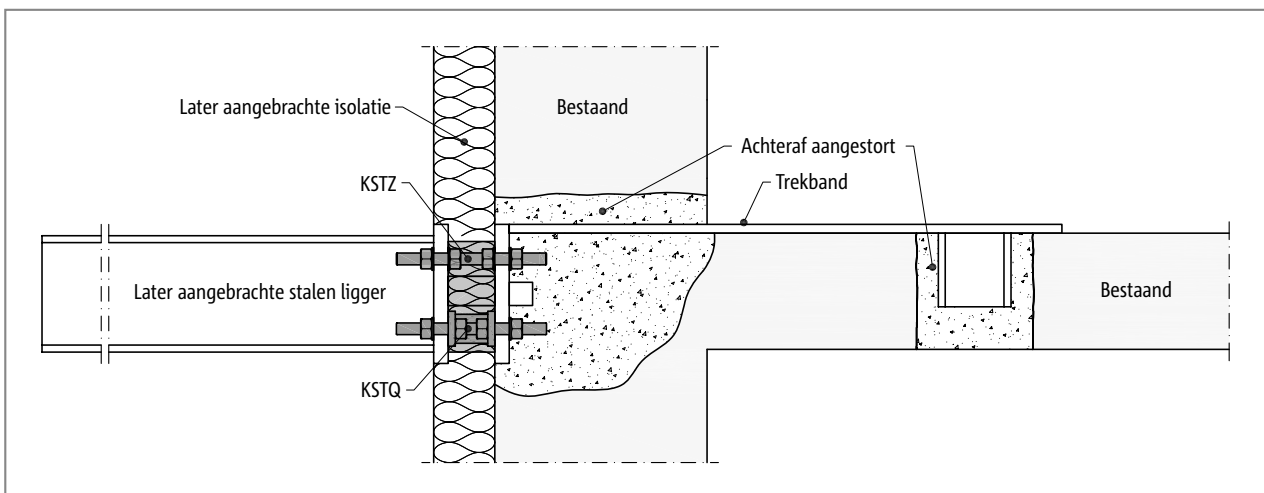
De Schöck Isokorb® modules KSTZ en KSTQ en Schöck Isokorb® type KST kunnen zowel bij renovatieprojecten als in de achterafmontage van staal-, in-situ beton- en prefab-balkons aan bestaande gebouwen worden ingezet.

Afhankelijk van de aansluitmogelijkheid in de bestaande situatie kunnen ondersteunde of uitkragende stalen en prefab beton balkons worden gerealiseerd.

Uitkragende stalen en prefab beton balkons

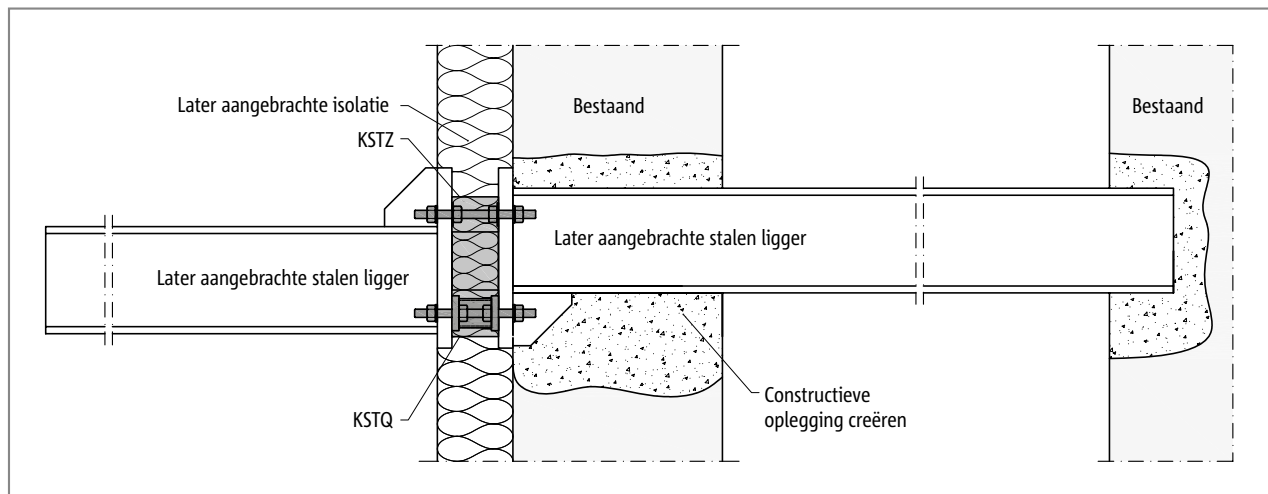


Afb. 134: Schöck Isokorb® modules KSTZ en KSTQ: Achteraf gemonteerd stalen balkon, uitkragend; verankerd aan later ingebetonnerde stalen ligger

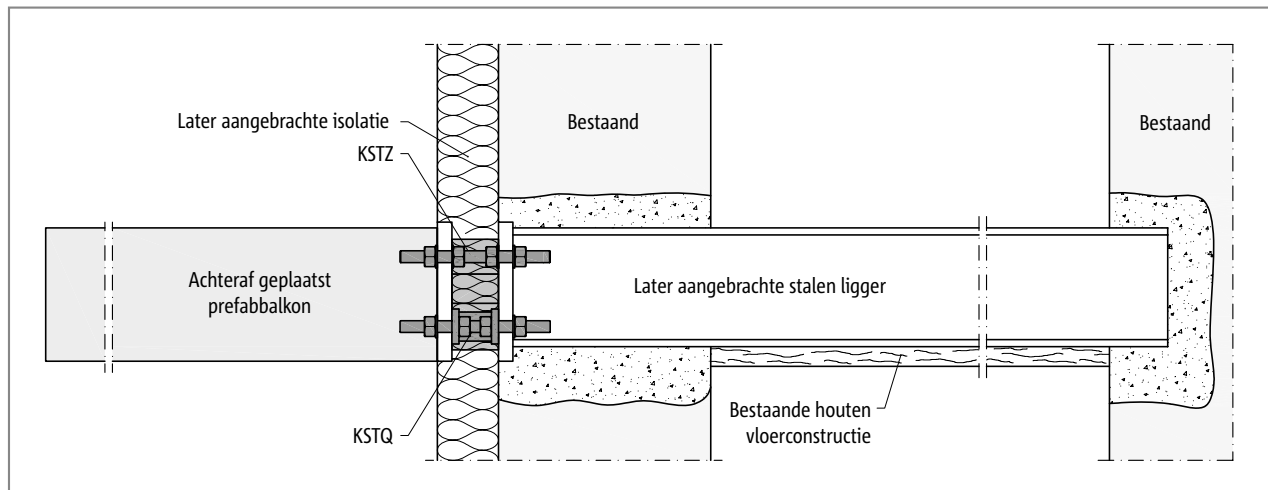


Afb. 135: Schöck Isokorb® module KSTZ en KSTQ: Achteraf gemonteerd vrij uitkragend stalen balkon; met trekband verankerd aan de bestaande vloer uit wapeningsbeton

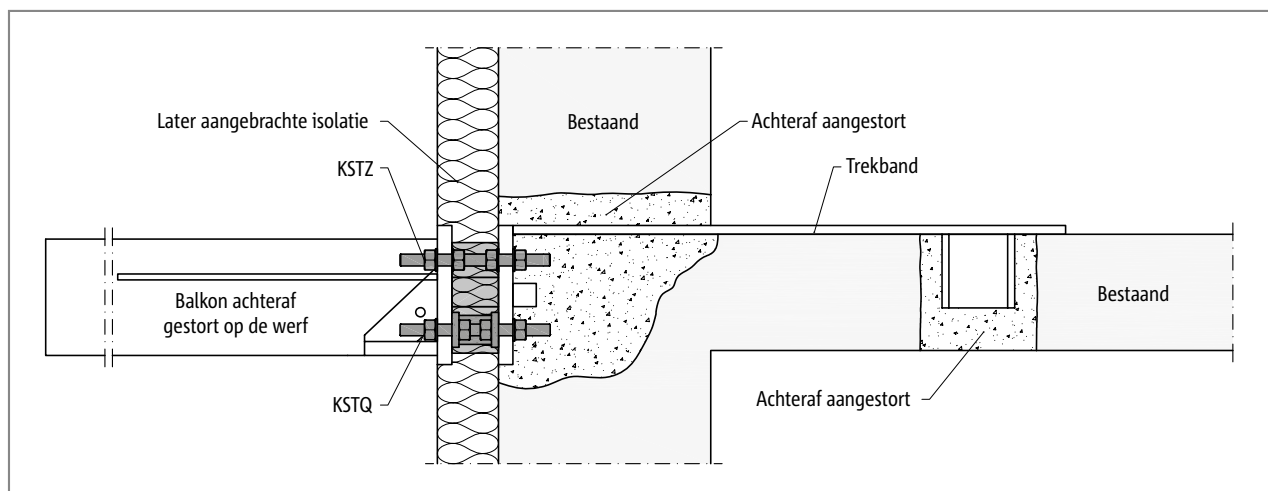
Renovatie/achterafmontage



Afb. 136: Schöck Isokorb® modules KSTZ en KSTQ: Achteraf gemonteerd stalen balkon, uitragend; aansluiting met hoogteverspringing van achteraf ingebouwde stalen ligger



Afb. 137: Schöck Isokorb® modules KSTZ en KSTQ: Achteraf gemonteerd prefab balkon, uitragend; aansluiting van achteraf ingebouwde stalen ligger



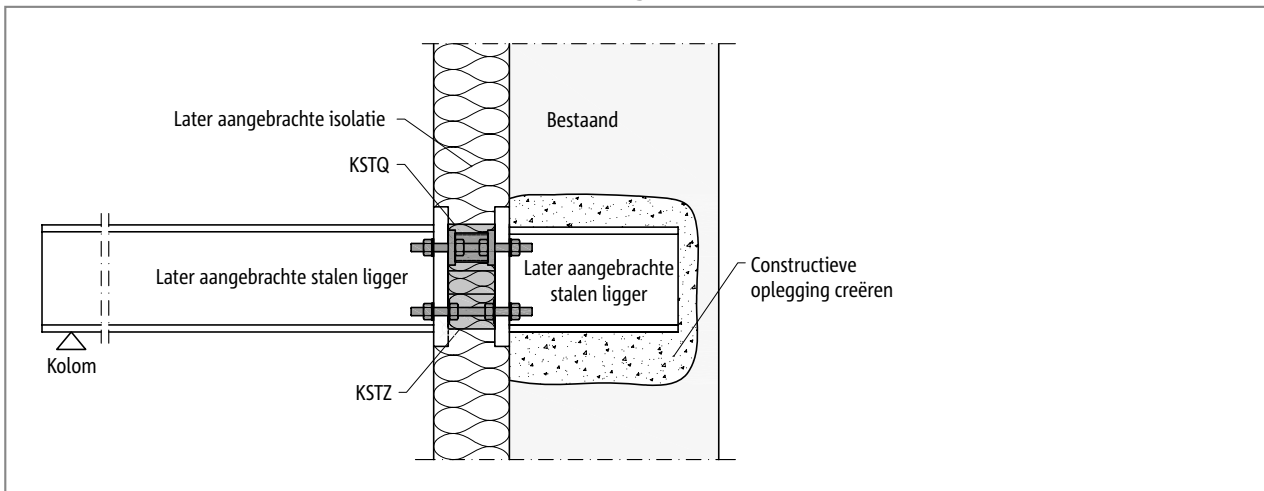
Afb. 138: Schöck Isokorb® modules KSTZ en KSTQ: Achteraf gemonteerd beton balkon, uitragend; met trekband aan bestaande betonvloer verankerd

KST

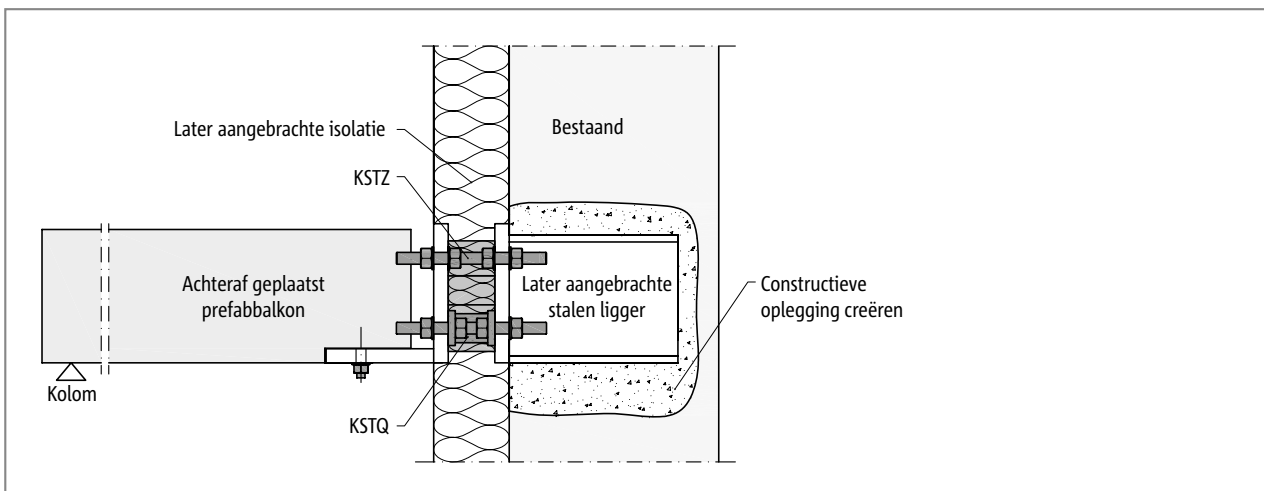
Staal/Staal

Renovatie/achterafmontage

Ondersteunde stalen constructies en constructies van gewapend beton

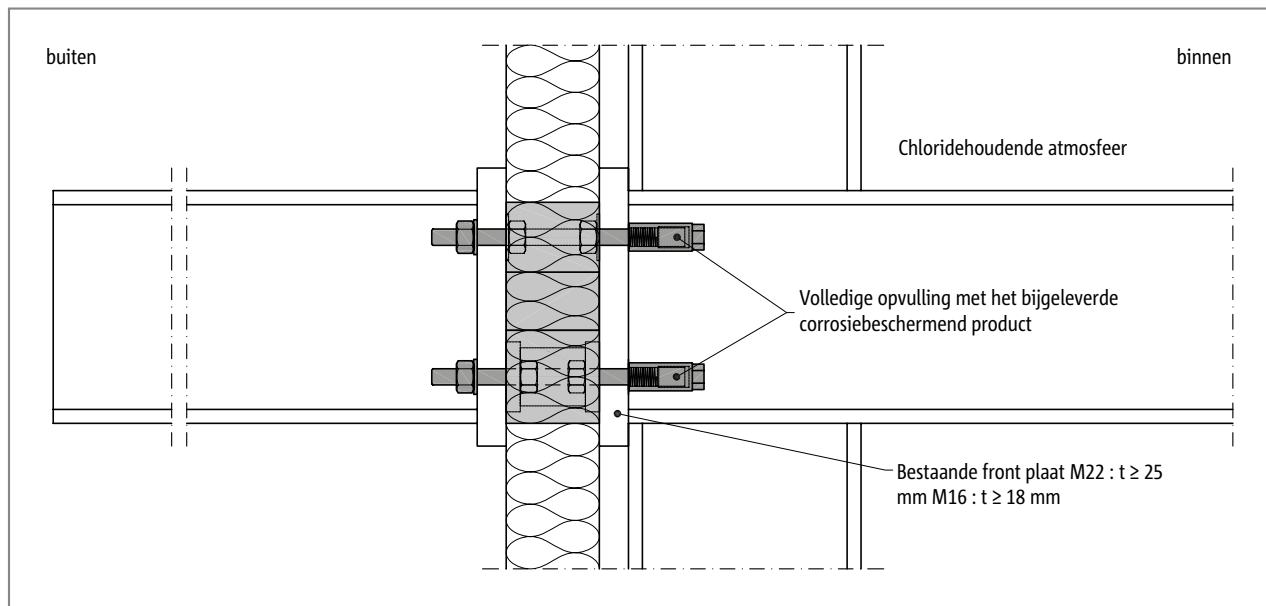


Afb. 139: Schöck Isokorb® modules KSTZ en KSTQ: Achteraf gemonteerd stalen balkon, opgelegd in een bestaande wand

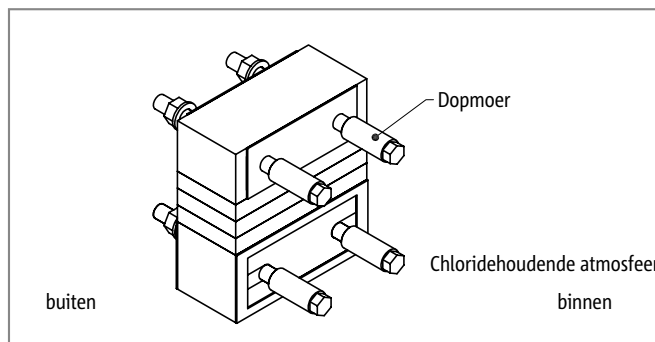


Afb. 140: Schöck Isokorb® modules KSTZ en KSTQ: Achteraf gemonteerd prefab balkon, ondersteund; scharnierend opgelegd in een bestaande wand

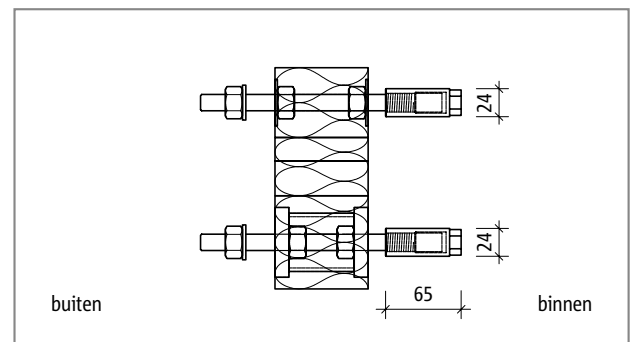
Chloridehoudende atmosfeer



Afb. 141: Schöck Isokorb® type KST met dopmoeren: uitragende staalconstructie; binnen chloridehoudende atmosfeer



Afb. 142: Schöck Isokorb® type KST met dopmoeren: Isometrie; binnen chloridehoudende atmosfeer



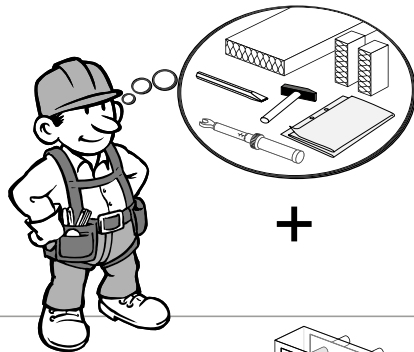
Afb. 143: Schöck Isokorb® type KST met dopmoeren: Productdoorsnede

Ter bescherming tegen chloridehoudende atmosferen, bijv. in zwembaden moeten op de draadeinden van Schöck Isokorb® type KST of de Schöck Isokorb® modules KSTZ en KSTQ speciale dopmoeren aan de gebouwbinnenzijde worden gemonteerd. De Schöck Isokorb® type KST of de Schöck Isokorb® modules KSTZ en KSTQ worden op normale wijze gemonteerd en met de dopmoeren aan de binnenzijde afgedekt.

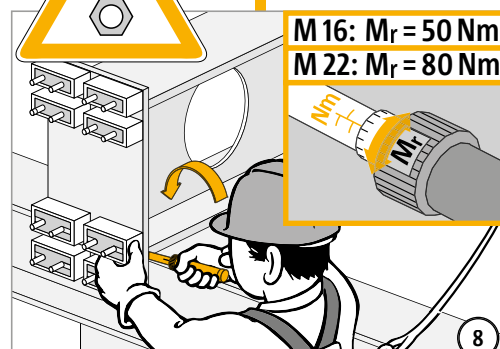
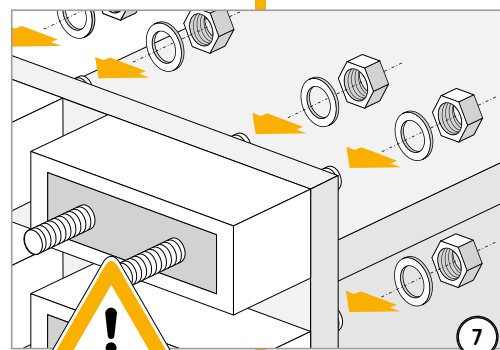
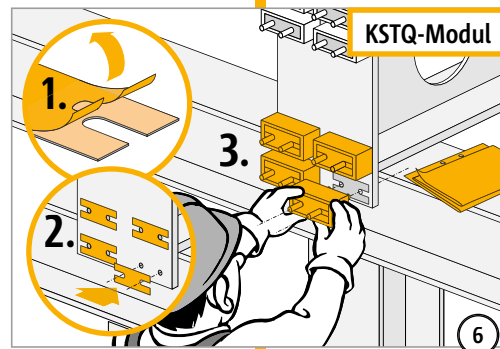
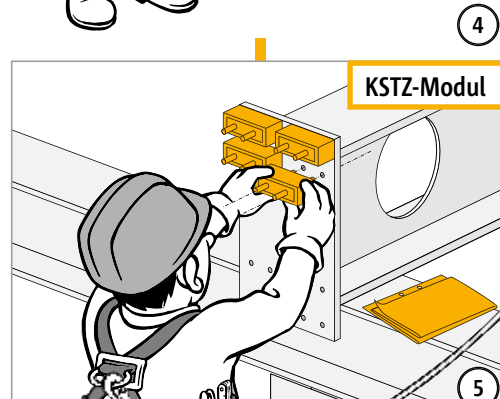
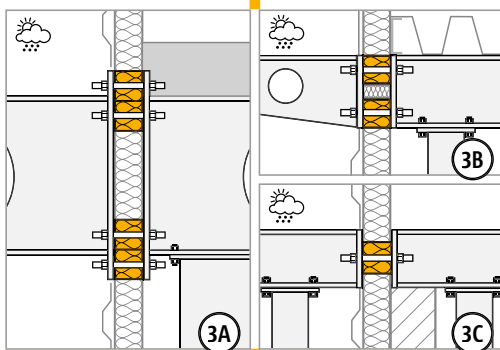
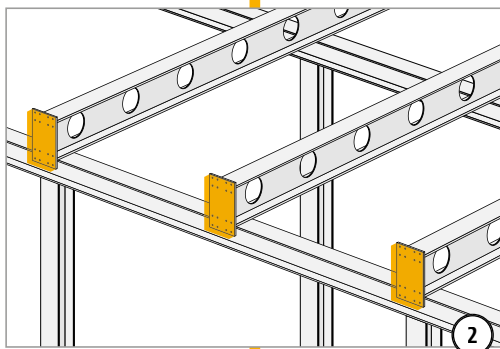
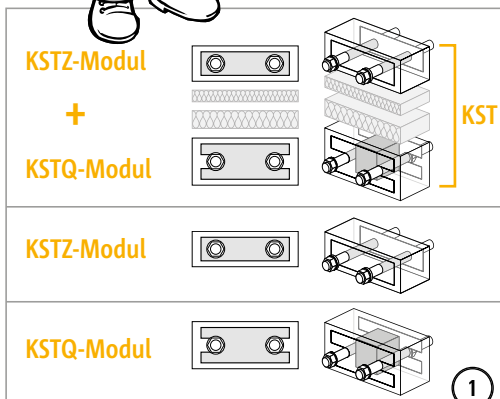
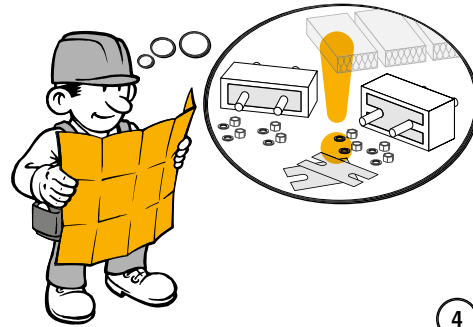
i Chloridehoudende atmosfeer

- ▶ De dopmoeren dienen volledig met corrosie beschermende pasta te worden opgevuld.
- ▶ Dopmoeren handvast aandraaien, dit komt overeen met het volgende aandraaimoment:
KST16: ca. 50 Nm;
KST22: ca. 80 Nm
- ▶ De minimale dikte van de stalen kopplaat dient door de constructeur te worden gecontroleerd.
- ▶ In een chloridehoudende omgeving is een bepaalde minimale plaatdikte in relatie tot het draagniveau vereist.

Inbouwhandleiding



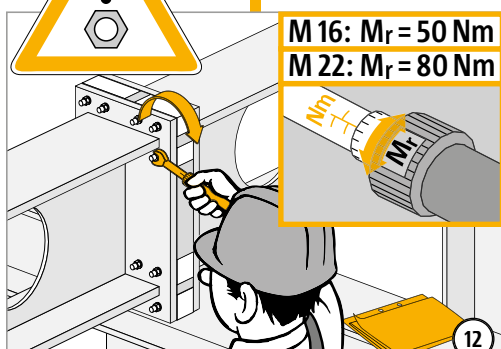
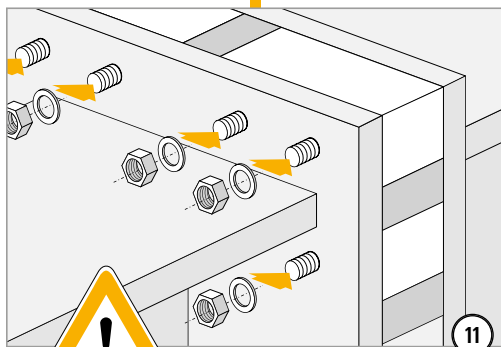
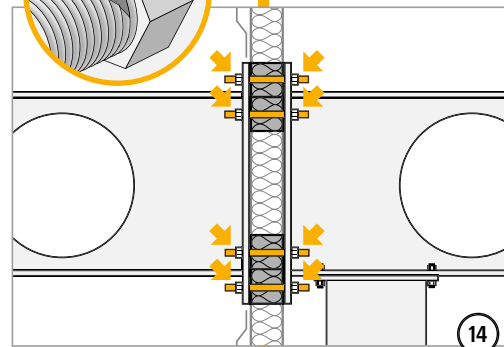
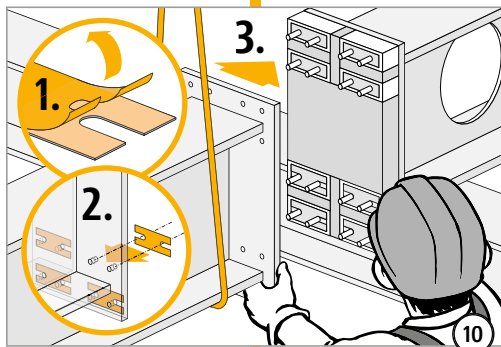
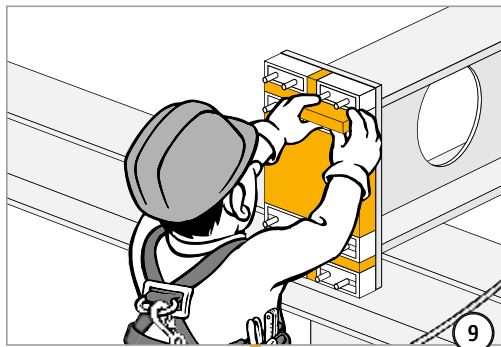
+



KST

Staal/Staal

Inbouwhandleiding



✓ Checklist

- Zijn de Schöck Isokorb® type KST en de Schöck Isokorb® modules KSTZ en KSTQ bij overwegend statisch belaste constructies ingepland?
- Zijn de rekenwaarden van de krachten op de Schöck Isokorb®-verbinding met een berekening vastgesteld?
- Is er voor de berekening en positionering van de Schöck Isokorb® modules KSTZ en KSTQ rekening gehouden met de gegevens uit de technische informatie op pagina 81 t/m 90?
- Zijn de Schöck Isokorb® modules KSTQ voor het overbrengen van de dwarskracht toegewezen aan een trek- of drukzone? Is de opneembare dwarskracht hier ook op gebaseerd? Zie berekeningstabellen op pagina 85 t/m pagina 90.
- Is in de vervormingsberekening van de gehele constructie rekening gehouden met de vervorming van de Schöck Isokorb®?
- Is ten aanzien van de temperatuurvervormingen rekening gehouden met de maximale dilatatievoegafstand?
- Is de brandwerendheid van de samengestelde constructie beschouwd? Zijn de op locatie te treffen maatregelen in de uitvoeringstekeningen genoteerd?
- Is zonder toetsing de minimale kopplaatdikte aangehouden? Is de kopplaatdikte nauwkeurig getoetst door een kopplaatprogramma? Zie aanwijzingen pagina 99.
- Is er bij de berekening van de kopplaat rekening gehouden met de afstand van de draadeinden tot de rand van de flens?
- Zijn de Schöck Isokorb® type KST en de Schöck Isokorb® modules KSTZ en KSTQ in een chloridehoudende omgeving (bijv. buitenlucht in de buurt van de zee, zwembad) met dopmoeren voorzien?
- Zijn de namen van de Schöck Isokorb® modules KSTZ en KSTQ op de werktekeningen opgenomen?
- Is de kleurcodering van de Schöck Isokorb® modules KSTZ en KSTQ in de uitvoeringsschema en in het werkplan opgenomen?
- Zijn de aandraaimomenten van de boutverbinding op de werktekening opgegeven? De volgende momenten dienen te worden gehanteerd:
KSTZ16, KSTQ16, KST16 (draadeind M16): $M_r = 50 \text{ Nm}$
KSTZ22, KSTQ22, KST22 (draadeind M22): $M_r = 80 \text{ Nm}$

Colofon

Uitgever: Schöck België bvba
Kerkstraat 108
9050 Gentbrugge
Telefoon: 09 261 00 70

Copyright: © 2019, Schöck België bvba
De inhoud van deze documentatie mag niet
zonder schriftelijke toestemming van Schöck
België bvba aan derden worden verstrekt.
Alle technische gegevens, tekeningen e.d.
vallen onder het auteursrecht.

Technische wijzigingen voorbehouden
Publicatiedatum: Juli 2019

Schöck België bvba
Kerkstraat 108
9050 Gentbrugge
Telefoon: 09 261 00 70
Fax: 09 261 00 71
techniek@schock-belgie.be
www.schock-belgie.be

