

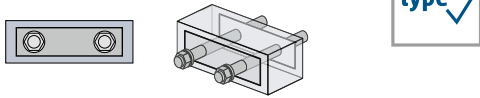
Schöck Isokorb® T typu S

T
typu S

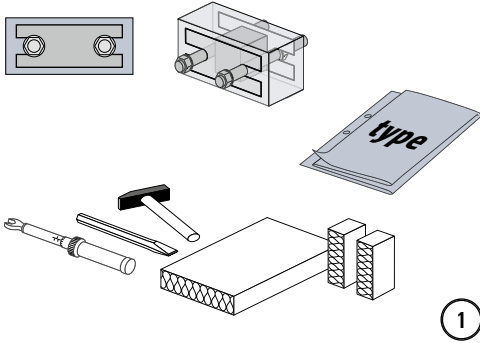
Stal – stal


Instrukcja montażu

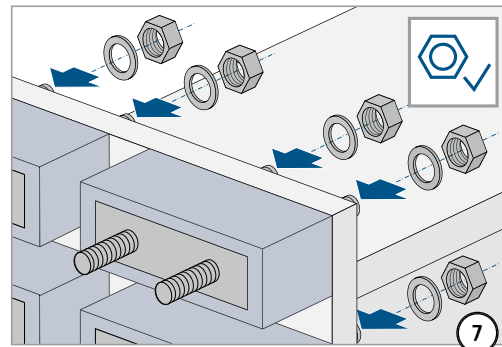
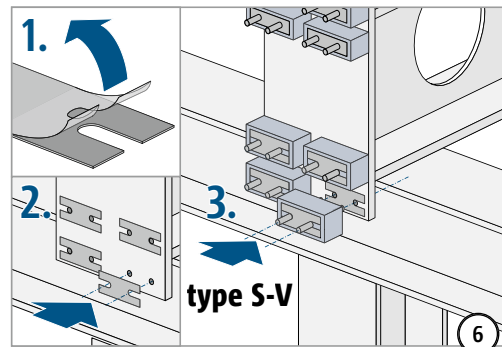
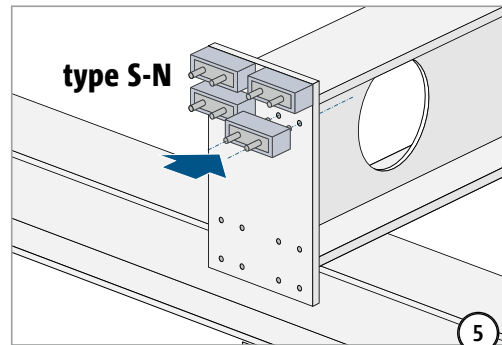
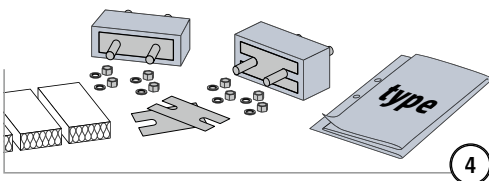
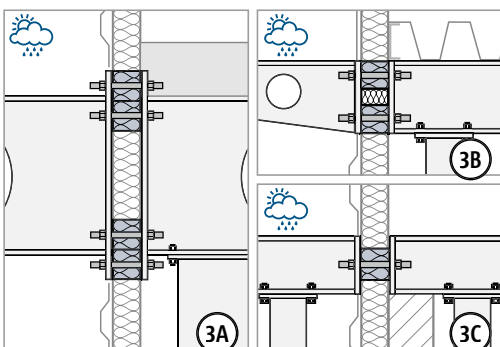
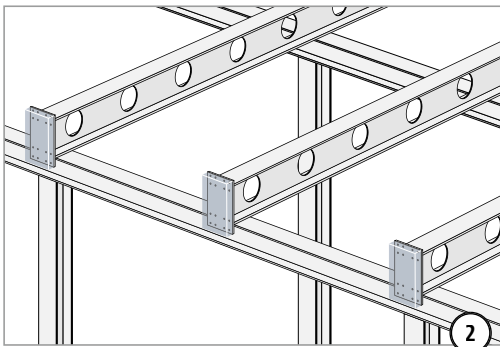
type S-N



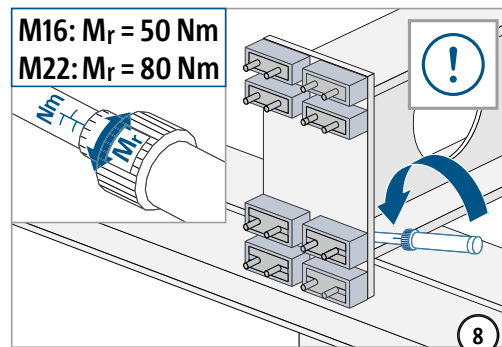
type S-V



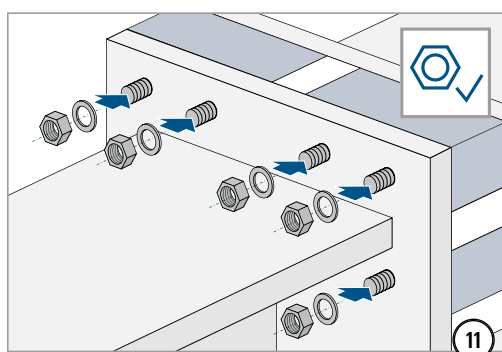
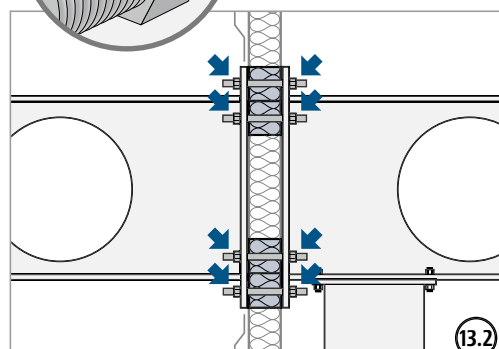
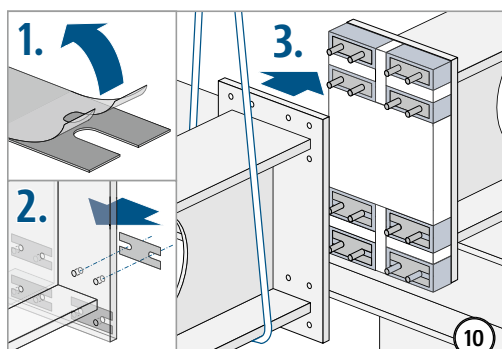
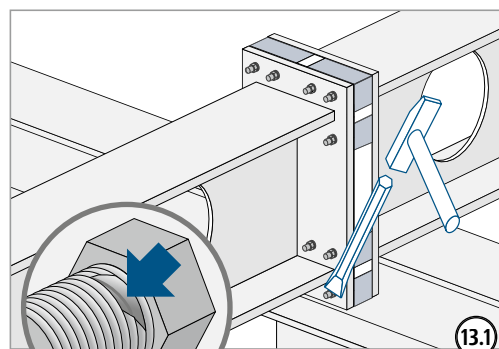
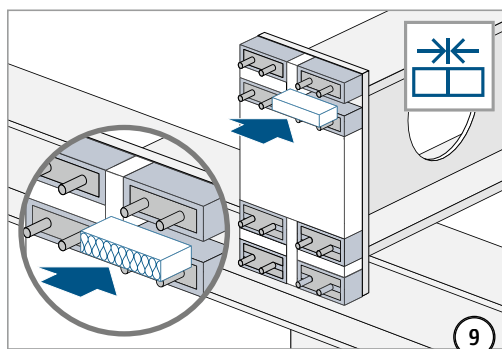
 Sprawdź wszystkie gwinty pod kątem bezproblemowego ruchu. W razie potrzeby należy najpierw oczyścić i nasmarować!



type	Gwint	Rozmiar klucza
S-N-D16	M16	24 mm
S-N-D22	M22	32 mm
S-V-D16	M16	24 mm
S-V-D22	M22	32 mm



Instrukcja montażu



type	Gwint	Rozmiar klucza
S-N-D16	M16	24 mm
S-N-D22	M22	32 mm
S-V-D16	M16	24 mm
S-V-D22	M22	32 mm

