

## Schöck Isokorb® T typ SK



### Schöck Isokorb® T typ SK

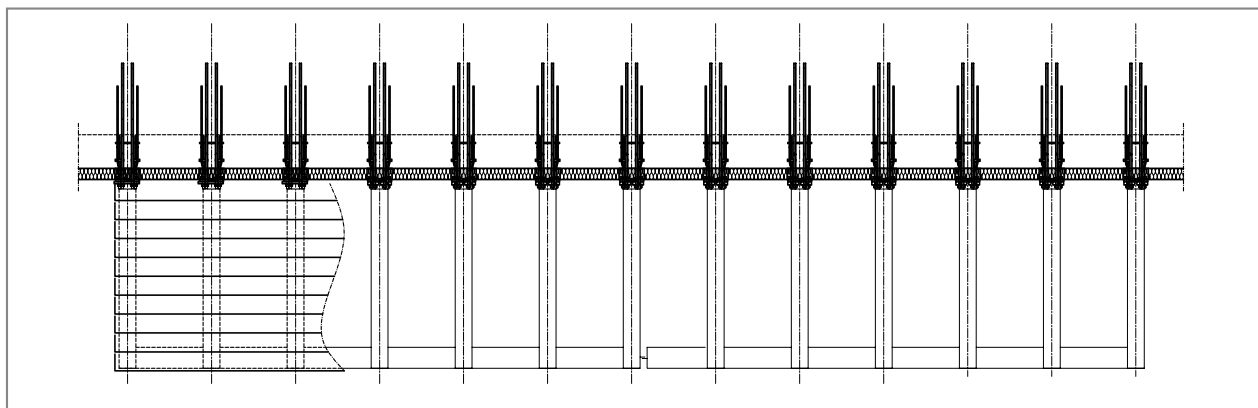
Používá se u volně vyložených ocelových balkónů a markýz. Prvek Schöck Isokorb® T typ SKP-M1 přenáší záporné ohybové momenty a kladné posouvající síly. Prvky T typ SKP-MM1 a T typ SKP-MM2 přenáší kladné nebo záporné ohybové momenty a posouvající síly.

T  
typ SK

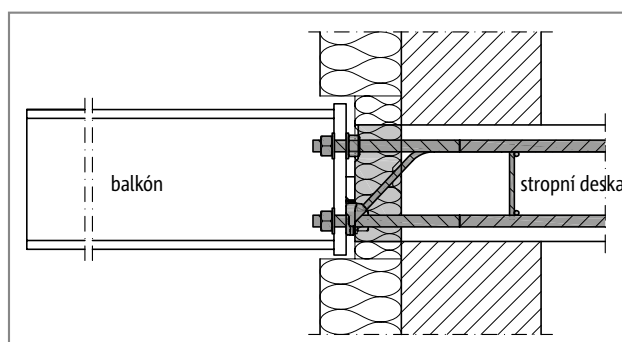
Ocel – železobeton



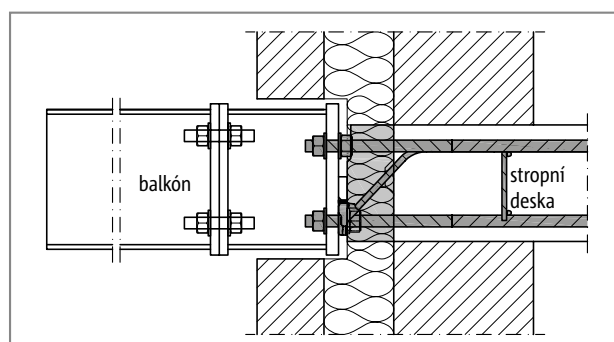
## Uspořádání prvků | Řezy



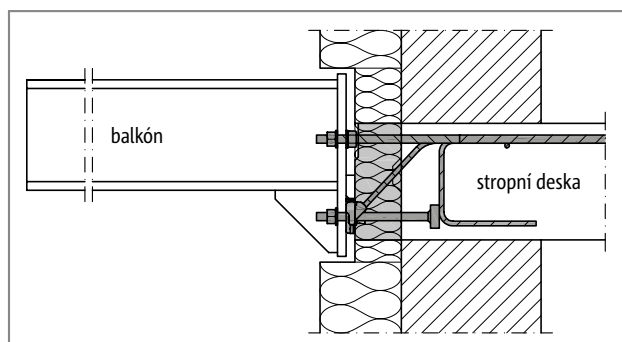
Obr. 75: Schöck Isokorb® T typ SKP: Volně vyložený balkón



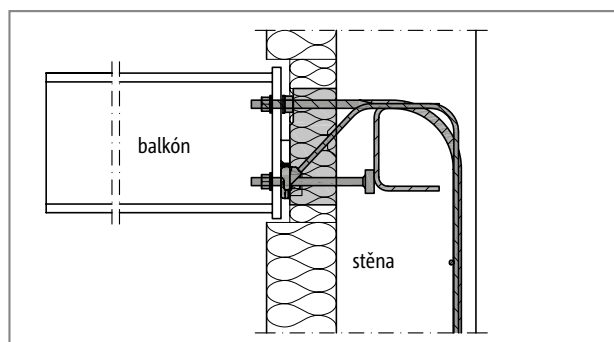
Obr. 76: Schöck Isokorb® T typ SKP: Napojení na železobetonovou stropní desku; izolant uvnitř vnějšího zateplení



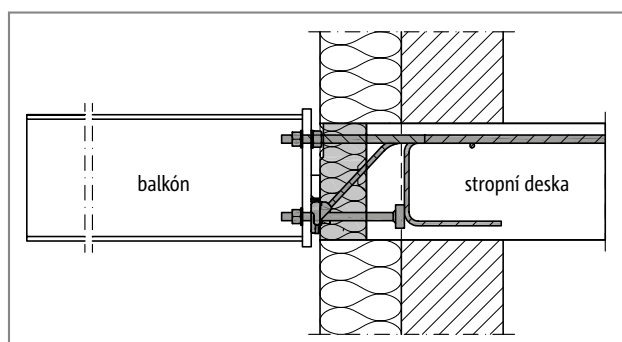
Obr. 77: Schöck Isokorb® T typ SKP: Izolant uvnitř zateplovací mezivrstvy sendvičového zdiva; spojovací profil mezi prvkem Isokorb® a balkónem (dodávka stavby) umožňuje větší pružnost z hlediska časové posloupnosti prací



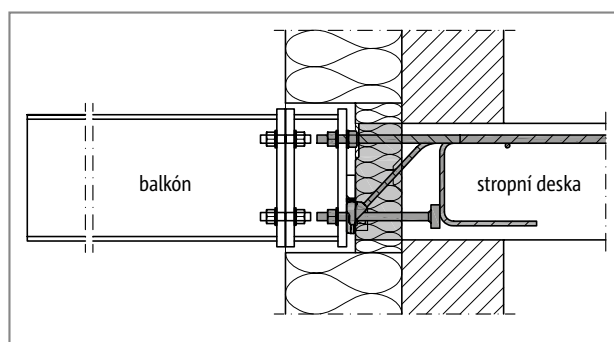
Obr. 78: Schöck Isokorb® T typ SKP: Bezbariérový přístup díky výškovému odsazení



Obr. 79: Schöck Isokorb® T typ SKP-WU-M1: Atypická konstrukce pro napojení na stěnu u prvků s třídami únosnosti ve smyku -V8 nebo -V10 pro tloušťku stěny od 200 mm



Obr. 80: Schöck Isokorb® T typ SKP: Díky zalomení stropní desky licuje izolant s vnějším povrchem zateplení obvodové stěny; přitom je nutno dodržet minimální vzdálenosti od bočních hran ozubu betonové desky



Obr. 81: Schöck Isokorb® T typ SKP: Napojení ocelového nosníku pomocí mezikisku pro vyrovnání rozdílných tloušťek tepelné izolace

## Typové varianty | Označení | Atypická řešení

### Varianty prvku Schöck Isokorb® T typ SK

Prvek Schöck Isokorb® T typ SKP je k dispozici v následujících variantách:

- ▶ Hlavní třída únosnosti:  
Momentová třída únosnosti M1, MM1, MM2
- ▶ Vedlejší třída únosnosti:  
U hlavní třídy únosnosti M1: třída únosnosti ve smyku V1, V2  
U hlavní třídy únosnosti MM1: třída únosnosti ve smyku VV1  
U hlavní třídy únosnosti MM2: třída únosnosti ve smyku VV1, VV2
- ▶ Třída požární odolnosti:  
R0
- ▶ Výška prvku Isokorb®:  
Dle technického schválení H = 180 mm až H = 280 mm, v kroku po 10 mm
- ▶ Průměr závitů:  
D16 = M16 u hlavní třídy únosnosti M1, MM1  
D22 = M22 u hlavní třídy únosnosti MM2
- ▶ Generace:  
1.0

### Varianty montážní pomůcky T typ SK

Montážní pomůcka T typ SKP je k dispozici v následujících variantách:

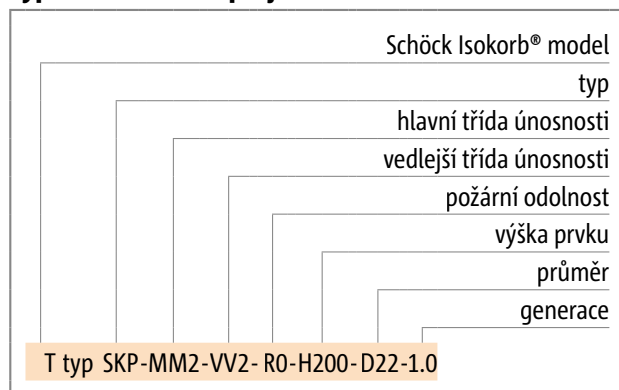
Hlavní třída únosnosti:

Momentová třída únosnosti T typ SKP-M1, T typ SKP-MM1

Momentová třída únosnosti XT typ SKP-MM2

Montážní pomůcky T typ SKP-M1 H180-280 resp. T typ SKP-MM2 H180-280 jsou k dispozici pouze s výškou h = 260 mm, zobrazení viz strana 19. Lze s nimi osadit prvky Schöck Isokorb® T typ SKP v provedení H180 až H280. Montážní pomůcku T typ SKP-M1 H180-280 lze použít také pro momentovou třídu únosnosti MM1.

### Typové označení v projektové dokumentaci

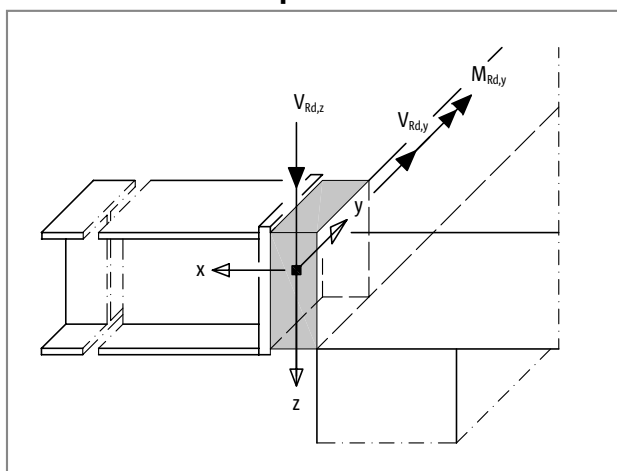


### **i** Atypická řešení

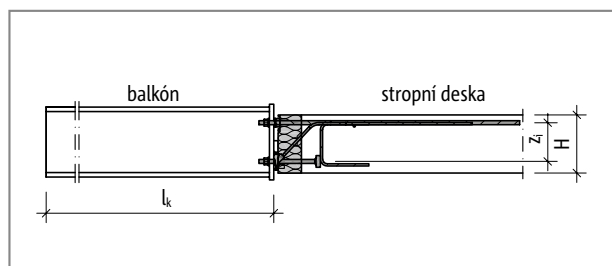
Pokud ve Vašem projektu nelze užít standardních prvků uvedených v těchto Technických informacích, kontaktujte prosím naše technické poradce (kontakt na str. 3).

## Znaménková konvence | Dimenzování

### Znaménková konvence pro dimenzování



Obr. 82: Schöck Isokorb® T typ SKP: Znaménková konvence pro dimenzování



Obr. 83: Schöck Isokorb® T typ SKP: Statický systém; návrhové hodnoty vnitřních sil se vztahují k zobrazené délce vyložení  $l_k$

### **i** Poznámky k dimenzování

- ▶ Prvek Schöck Isokorb® se používá u stropních a balkónových konstrukcí s převážně statickým a rovnoměrně rozděleným užitným zatížením dle EN 1991-1-1 (EC1).
- ▶ U konstrukcí navazujících z obou stran na prvek Isokorb® je nutno provést statické posouzení.
- ▶ Pro každou napojovanou ocelovou konstrukci je nutno navrhnout min. dva prvky Schöck Isokorb® T typ SKP. Tyto musí být mezi sebou spojeny tak, aby se zamezilo jejich pootočení, jelikož jednotlivý prvek Schöck Isokorb® není početně schopen zachytit torzní namáhání (tedy žádný moment  $M_{Ed,x}$ ).
- ▶ U nepřímého uložení prvku Schöck Isokorb® T typ SKP je nutno staticky posoudit zejména přenos zatížení v železobetonové části konstrukce.
- ▶ Návrhové hodnoty vnitřních sil se vztahují k zadní hraně čelní kotevní desky.
- ▶ Jmenovité krytí výztuže „ $c_{nom}$ “ dle EN 1992-1-1 (EC2) činí ve vnitřních prostorech 20 mm.
- ▶ Všechny varianty prvku Isokorb® T typ SKP jsou schopny přenášet kladné posouvající síly. V případě působení záporných (nadzvedávajících) posouvajících sil je nutno zvolit hlavní třídy únosnosti MM1 nebo MM2.
- ▶ K zajištění přenosu nadzvedávajících sil u ocelových balkónů nebo markýz často postačují jen dva prvky Isokorb® T typ SKP-MM1-VV1, třebaže pro dimenzování celého napojení může být nutný větší počet prvků T typu SKP.

### Rameno vnitřních sil

Schöck Isokorb® T typ SKP		M1, MM1	MM2
rameno vnitřních sil		$z_i$ [mm]	
výška prvku H [mm]	180	113	108
	200	133	128
	220	153	148
	240	173	168
	260	193	188
	280	213	208

## Dimenzování

### Dimenzování na kladnou posouvající sílu a záporný ohybový moment

Schöck Isokorb® T typ SKP		M1-V1, MM1-VV1			M1-V2		
vnitřní síly na mezi únosnosti		pevnost betonu $\geq$ C25/30					
		$V_{Rd,z}$ [kN/prvek]					
		10	20	30	30	40	45
		$M_{Rd,y}$ [kNm/prvek]					
výška prvku H [mm]	180	-11,0	-9,9	-8,9	-8,9	-7,8	-7,3
	200	-12,9	-11,7	-10,4	-10,4	-9,2	-8,5
	220	-14,9	-13,4	-12,0	-12,0	-10,5	-9,8
	240	-16,8	-15,2	-13,6	-13,6	-11,9	-11,1
	260	-18,7	-16,9	-15,1	-15,1	-13,3	-12,4
	280	-20,7	-18,7	-16,7	-16,7	-14,7	-13,7
			$V_{Rd,y}$ [kN/prvek]			$\pm 4,0$	
		$N_{Rd,x}$ [kN/prvek]					
180 - 280		dimenzování s normálovou silou strana 70					

### Dimenzování na zápornou posouvající sílu a kladný ohybový moment

Schöck Isokorb® T typ SKP		MM1
vnitřní síly na mezi únosnosti		pevnost betonu $\geq$ C25/30
		$M_{Rd,y}$ [kNm/prvek]
výška prvku H [mm]	180	9,8
	200	11,5
	220	13,2
	240	14,9
	260	16,7
	280	18,4
180 - 280	-12,0	
		$V_{Rd,y}$ [kN/prvek]
180 - 280	$\pm 2,5$	
		$N_{Rd,x}$ [kN/prvek]
180 - 280	dimenzování s normálovou silou strana 70	

Schöck Isokorb® T typ SKP	M1-V1, MM1-VV1	M1-V2
délka prvku [mm]	180	180
tažená výztuž	2 $\varnothing$ 14	2 $\varnothing$ 14
smykové pruty	2 $\varnothing$ 8	2 $\varnothing$ 10
tlakové ložisko / tlačenná výztuž	2 $\varnothing$ 14	2 $\varnothing$ 14
závit	M16	M16

#### **i** Poznámky k dimenzování

Moment na mezi únosnosti  $M_{Rd,y}$  je závislý na posouvajících silách na mezi únosnosti  $V_{Rd,z}$  a  $V_{Rd,y}$ . U negativních momentů  $M_{Rd,y}$  lze mezilehlé hodnoty stanovit lineární interpolací. Extrapolace do oblasti menších hodnot posouvajících sil na mezi únosnosti není přípustná.

- ▶ Je třeba zohlednit maximální návrhové hodnoty jednotlivých tříd únosnosti ve smyku:
  - V1, VV1: max.  $V_{Rd,z}$  = 30,9 kN
  - V2: max.  $V_{Rd,z}$  = 48,3 kN
- ▶ Je třeba zohlednit minimální osové vzdálenosti a vzdálenosti od okraje, viz strana 74 a 75.

## Dimenzování

### Dimenzování na kladnou posouvající sílu a záporný ohybový moment

Schöck Isokorb® T typ SKP		MM2-VV1			MM2-VV2		
vnitřní síly na mezi únosnosti		pevnost betonu $\geq$ C25/30					
		$V_{Rd,z}$ [kN/prvek]					
		25	35	45	45	55	65
		$M_{Rd,y}$ [kNm/prvek]					
výška prvku H [mm]	180	-22,6	-21,6	-20,6	-20,6	-19,6	-18,6
	200	-26,8	-25,6	-24,4	-24,4	-23,2	-22,0
	220	-31,0	-29,6	-28,2	-28,2	-26,8	-25,4
	240	-35,2	-33,6	-32,1	-32,1	-30,4	-28,9
	260	-39,4	-37,6	-35,9	-35,9	-34,1	-32,3
	280	-43,6	-41,6	-39,7	-39,7	-37,7	-35,7
	180 - 280	$\pm 4,0$			$\pm 6,5$		
	180 - 280	$N_{Rd,x}$ [kN/prvek]					
180 - 280	dimenzování s normálovou silou strana 70						

### Dimenzování na zápornou posouvající sílu a kladný ohybový moment

Schöck Isokorb® T typ SKP		MM2-VV1		MM2-VV2	
vnitřní síly na mezi únosnosti		pevnost betonu $\geq$ C25/30			
		$M_{Rd,y}$ [kNm/prvek]			
výška prvku H [mm]	180	11,7		11,0	
	200	13,8		13,0	
	220	16,0		15,0	
	240	18,1		17,0	
	260	20,3		19,1	
	280	22,5		21,1	
	180 - 280	$V_{Rd,z}$ [kN/prvek]			
	180 - 280	-12,0			
	180 - 280	$\pm 4,0$		$\pm 6,5$	
	180 - 280	$N_{Rd,x}$ [kN/prvek]			
180 - 280	dimenzování s normálovou silou strana 70				

Schöck Isokorb® T typ SKP	MM2-VV1	MM2-VV2
délka prvku [mm]	180	180
tažená výztuž	2 $\varnothing$ 20	2 $\varnothing$ 20
smykové pruty	2 $\varnothing$ 10	2 $\varnothing$ 12
tlačená výztuž	2 $\varnothing$ 20	2 $\varnothing$ 20
závit	M22	M22

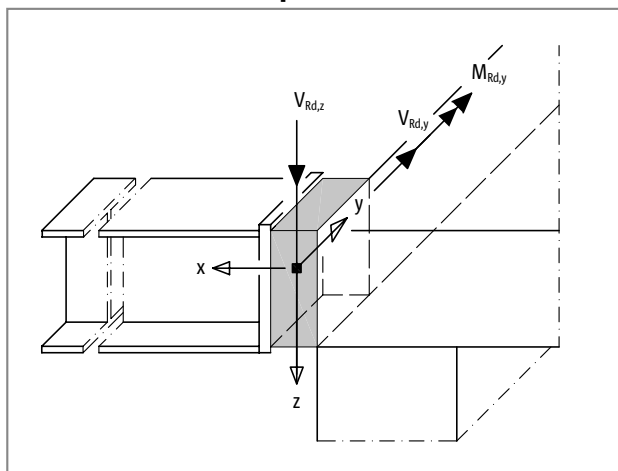
#### **i** Poznámky k dimenzování

Moment na mezi únosnosti  $M_{Rd,y}$  je závislý na posouvajících silách na mezi únosnosti  $V_{Rd,z}$  a  $V_{Rd,y}$ . U negativních momentů  $M_{Rd,y}$  lze mezilehlé hodnoty stanovit lineární interpolací. Extrapolace do oblasti menších hodnot posouvajících sil na mezi únosnosti není přípustná.

- ▶ Je třeba zohlednit maximální návrhové hodnoty jednotlivých tříd únosnosti ve smyku:
  - VV1: max.  $V_{Rd,z}$  = 48,3 kN
  - VV2: max.  $V_{Rd,z}$  = 69,6 kN
- ▶ Je třeba zohlednit minimální osové vzdálenosti a vzdálenosti od okraje, viz strana 74 a 75.

## Dimenzování s normálovou silou

### Znaménková konvence pro dimenzování



Obr. 84: Schöck Isokorb® T typ SKP: Znaménková konvence pro dimenzování

### Dimenzování s normálovou silou při kladné posouvající síle a záporném ohybovém momentu

Zohlednění normálové síly na mezi únosnosti  $N_{Rd,x}$  při dimenzování prvku Schöck Isokorb® T typ SKP vyžaduje redukci ohybového momentu na mezi únosnosti  $M_{Rd,y}$ .  $M_{Rd,y}$  se stanoví následujícím způsobem na základě okrajových podmínek. Definované okrajové podmínky:

Ohybový moment	$M_{Ed,y} < 0$
Normálová síla	$ N_{Rd,x}  =  N_{Ed,x}  \leq B$ [kN]
Posouvající síla	$0 < V_{Ed,z} \leq \max. V_{Rd,z}$ [kN], viz poznámky k dimenzování – strana 68 až strana 69.

Pro ohybový moment na mezi únosnosti  $M_{Rd,y}$  prvku Schöck Isokorb® T typ SKP z toho vyplývá:

Je-li  $N_{Ed,x} < 0$  (tlak):

$$M_{Rd,y} = -[\min(A \cdot z_i \cdot 10^{-3}; (B - |N_{Ed,x}| / 2 - 0,94 \cdot V_{Ed,z}) \cdot z_i \cdot 10^{-3})] \text{ [kNm/prvek]}$$

Je-li  $N_{Ed,x} > 0$  (tah):

$$M_{Rd,y} = -[\min((A - N_{Ed,x} / 2) \cdot z_i \cdot 10^{-3}; (B - 0,94 \cdot V_{Ed,z}) \cdot z_i \cdot 10^{-3})] \text{ [kNm/prvek]}$$

Dimenzování u pevnostní třídy betonu  $\geq C25/30$ :

T typ SKP-MM1 a -MM1:	A = 97,5;	B = 106,5;
T typ SKP-MM2:	A = 209,9;	B = 233,1

A: Síla na mezi únosnosti v tažených prutech prvku Isokorb® [kN]

B: Síla na mezi únosnosti v tlakových ložiscích/tlačených prutech prvku Isokorb® [kN]

$z_i$  = rameno vnitřních sil [mm], viz tabulka strana 67

### **i** Dimenzování s normálovou silou

- ▶  $N_{Ed,x} > 0$  (tah) je u prvku T typ SKP přípustná pouze pro hlavní třídy únosnosti MM1 a MM2.
- ▶ Pro posouvající sílu na mezi únosnosti  $V_{Rd,y}$  platí návrhové hodnoty uvedené v tabulkách strana 68 až strana 69.
- ▶ Informace o vlivu normálové síly  $N_{Ed,x}$  na ohybový moment na mezi únosnosti  $M_{Rd,y}$  při  $V_{Ed,z} < 0$  Vám podají naši techničtí poradci.



## Přetvoření/nadvýšení

### Přetvoření

Hodnoty parametru pootočení udané v tabulce ( $\tan \alpha$  [%]) vyplývají jen z přetvoření prvku Schöck Isokorb® v mezním stavu použitelnosti vlivem namáhání prvku Isokorb® ohybovým momentem. Slouží k odhadu nutného nadvýšení. Vypočtené nadvýšení balkónu se skládá z přetvoření ocelové konstrukce plus přetvoření prvku Schöck Isokorb®. Toto nadvýšení, které musí statik/projektant udat v prováděcí dokumentaci (základ: vypočtené celkové přetvoření volně vyložené desky + úhel pootočení stropní konstrukce + Schöck Isokorb®), je třeba zaokrouhlit dle navrženého směru odvodnění (zaokrouhlení nahoru, pokud se uvažuje s odvodněním směrem k budově; zaokrouhlení dolů, pokud se uvažuje s odvodněním směrem od budovy).

### Přetvoření ( $w_{\bar{u}}$ ) z prvku Schöck Isokorb®

$$w_{\bar{u}} = \tan \alpha \cdot l_k \cdot (M_{Ed,GZG} / M_{Rd}) \cdot 10 \text{ [mm]}$$

### Dosazované veličiny:

$\tan \alpha$  = dosadit tabulkovou hodnotu

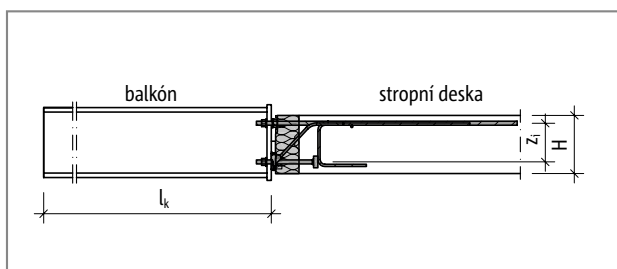
$l_k$  = délka vyložení [m]

$M_{Ed,GZG}$  = ohybový moment na mezi použitelnosti (MSP) v [kNm] směrodatný pro stanovení přetvoření  $w_{\bar{u}}$  [mm] z prvku Schöck Isokorb®.

Kombinaci zatížení, se kterou je u přetvoření třeba uvažovat, určuje statik.

(Doporučení: Kombinace zatížení pro stanovení nadvýšení  $w_{\bar{u}}$  :  $g + 0,3 \cdot q$ ;  $M_{Ed,GZG}$  stanovit na mezi použitelnosti)

$M_{Rd}$  = mezní návrhový ohybový moment [kNm] prvku Schöck Isokorb®



Obr. 85: Schöck Isokorb® T typ SKP: Statický systém; návrhové hodnoty vnitřních sil se vztahují k zobrazené délce vyložení  $l_k$

Schöck Isokorb® T typ SKP		M1-V1	M1-V2	MM1-VV1	MM2-VV1	MM2-VV2
parametry pootočení pro		$\tan \alpha$ [%]				
výška prvku H [mm]	180	0,8	0,7	1,2	1,5	1,5
	200	0,7	0,6	1,0	1,3	1,2
	220	0,6	0,5	0,9	1,1	1,1
	240	0,5	0,5	0,8	1,0	0,9
	260	0,5	0,4	0,7	0,9	0,9
	280	0,4	0,4	0,6	0,8	0,8

## Ohybová tuhost

### Ohybová tuhost

Při posouzení mezního stavu použitelnosti je třeba uvažovat s hodnotami ohybové tuhosti prvku Schöck Isokorb®. Pokud je nutno posoudit chování navazující ocelové konstrukce při chvění, je třeba zohlednit přídatné přetvoření vyplývající z prvku Schöck Isokorb®.

Schöck Isokorb® T typ SKP		M1-V1	M1-V2	MM1-VV1	MM2-VV1	MM2-VV2
ohybové tuhosti		C [kNm/rad]				
výška prvku H [mm]	180	1300	1300	800	1500	1500
	200	1700	1700	1200	2000	2000
	220	2300	2300	1500	2800	2800
	240	3100	2700	2000	3400	3600
	260	3500	3800	2500	4300	4000
	280	4800	4200	3200	5300	5000

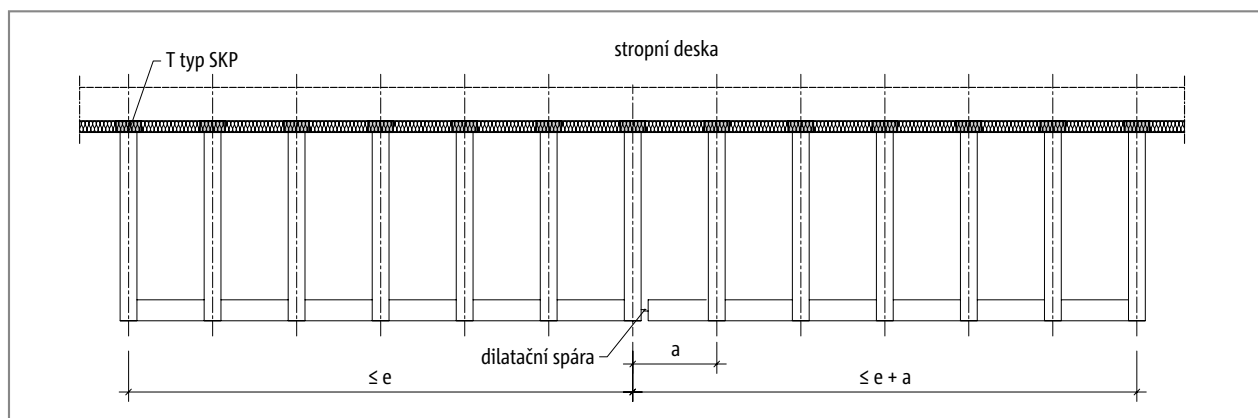
T  
typ SK

Ocel – železobeton

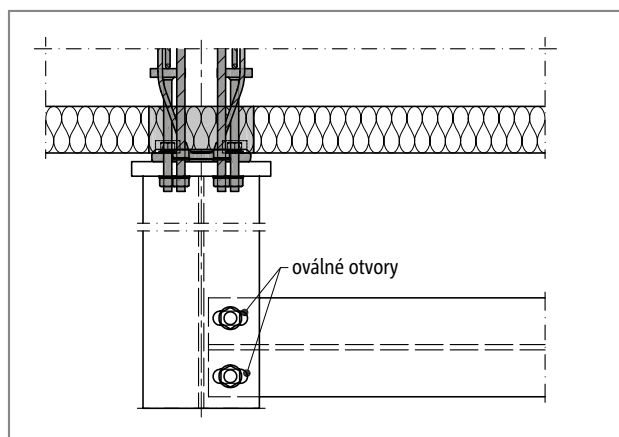
## Vzdálenost dilatačních spár

### Maximální vzdálenost dilatačních spár

V představených stavebních konstrukcích je nutno navrhnout dilatační spáry. Rozhodující pro změnu délky vlivem teplotních změn je maximální vzdálenost „e“ od osy prvku Isokorb® T typ SKP na vnějších okrajích. Představená konstrukce přitom smí po stranách přesahovat přes prvek Schöck Isokorb®. U pevných bodů, jako jsou např. rohy balkonů, nesmí vzdálenost mezi pevným bodem a dilatační spárou přesáhnout  $e/2$ . Základem pro určení maximální vzdálenosti dilatačních spár je železobetonová balkónová deska pevně spojená s ocelovými nosníky. Pokud byla provedena konstrukční opatření k zajištění možnosti posunu mezi balkónovou deskou a jednotlivými ocelovými nosníky, jsou směrodatné pouze vzdálenosti neposuvně provedených spojů (viz detail).



Obr. 86: Schöck Isokorb® T typ SKP: Maximální vzdálenost dilatačních spár „e“



Obr. 87: Schöck Isokorb® T typ SKP: Detail dilatační spáry umožňující posun při termickém prodloužení nebo zkrácení

Schöck Isokorb® T typ SKP		M1, MM1	MM2
maximální vzdálenost dilatačních spár		e [m]	
tloušťka izolantu [mm]	80	5,7	3,5

### **i** Dilatační spáry

- Pokud provedení detailu dilatační spáry trvale umožňuje posuny přechínajícího konce příčného nosného profilu (o délce „a“) důsledkem teplotních změn, smí se maximální vzdálenost dilatačních spár zvýšit na  $e + a$ .

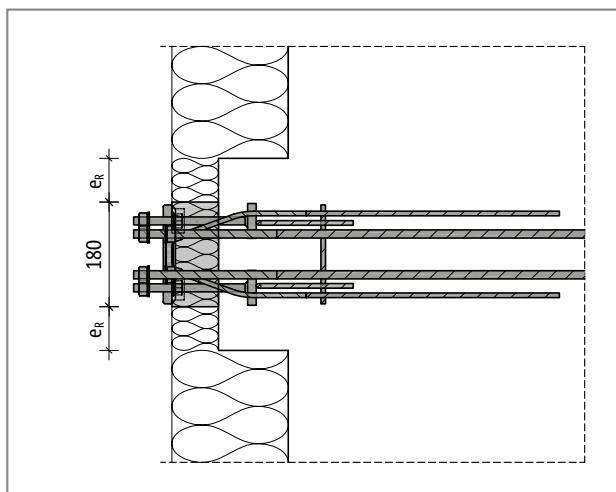
T  
typ SK

Ocel – železobeton

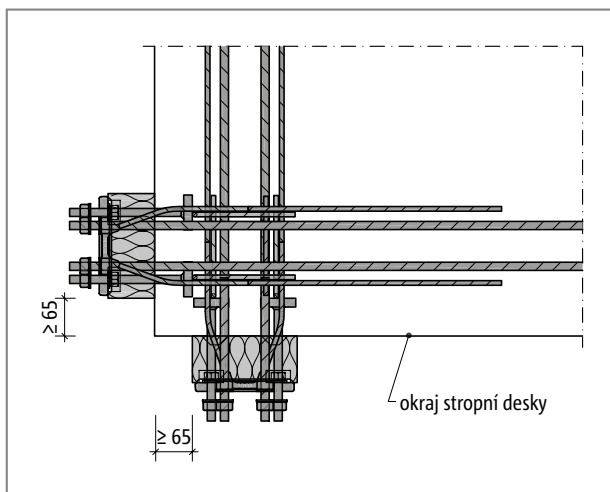
## Vzdálenosti od okraje

### Vzdálenosti od okraje

Prvek Schöck Isokorb® T typ SKP musí být umístěn tak, aby byly dodrženy minimální vzdálenosti od okraje vnitřní železobetonové konstrukce:



Obr. 88: Schöck Isokorb® T typ SKP: Vzdálenosti od okraje



Obr. 89: Schöck Isokorb® T typ SKP: Vzdálenosti od okraje na nároží při umístění prvků Isokorb® kolmo na sebe

### Posouvající síla na mezi únosnosti $V_{Rd,z}$ v závislosti na vzdálenosti od okraje

Schöck Isokorb® T typ SKP		M1-V1	M1-V2	MM1-VV1	MM2-VV1	MM2-VV2
vnitřní síly na mezi únosnosti		pevnost betonu $\geq C25/30$				
výška prvku H [mm]	vzdálenost od okraje $e_R$ [mm]	$V_{Rd,z}$ [kN/prvek]				
180 - 190	$30 \leq e_R < 74$	14,2	20,4	14,2	21,3	28,5
200 - 210	$30 \leq e_R < 81$					
220 - 230	$30 \leq e_R < 88$					
240 - 280	$30 \leq e_R < 95$					
180 - 190	$e_R \geq 74$	redukce není nutná				
200 - 210	$e_R \geq 81$					
220 - 230	$e_R \geq 88$					
240 - 280	$e_R \geq 95$					

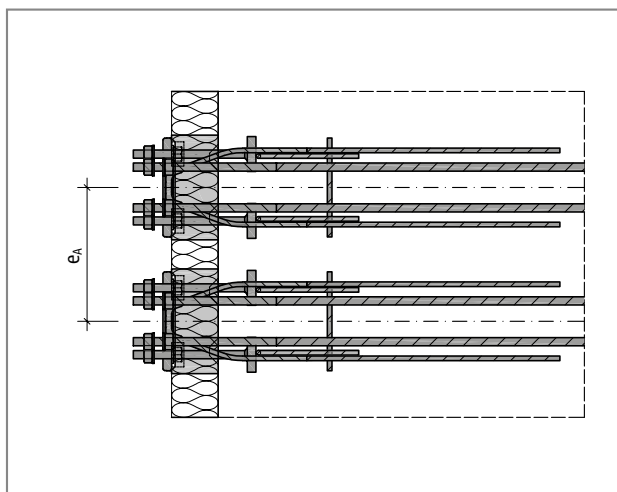
### **i** Vzdálenosti od okraje

- ▶ Vzdálenosti od okraje  $e_R < 30$  mm nejsou přípustné!
- ▶ Pokud jsou dva prvky Schöck Isokorb® T typ SKP umístěny na nároží kolmo na sebe, jsou nutné vzdálenosti od okraje  $e_R \geq 65$  mm.

## Osová vzdálenosti

### Osová vzdálenosti

Prvek Schöck Isokorb® T typ SKP musí být umístěn tak, aby byly dodrženy minimální osová vzdálenosti mezi jednotlivými prvky Isokorb®:



Obr. 90: Schöck Isokorb® T typ SKP: Osová vzdálenost

### Vnitřní síly na mezi únosnosti v závislosti na osová vzdálenosti

Schöck Isokorb®		T typ SKP
vnitřní síly na mezi únosnosti		pevnost betonu $\geq$ C25/30
výška prvku H [mm]	osová vzdálenost $e_A$ [mm]	$V_{Rd,z}$ [kN/prvek], $M_{Rd,y}$ [kNm/prvek]
180 - 190	$e_A \geq 230$	redukce není nutná
200 - 210	$e_A \geq 245$	
220 - 230	$e_A \geq 255$	
240 - 280	$e_A \geq 270$	

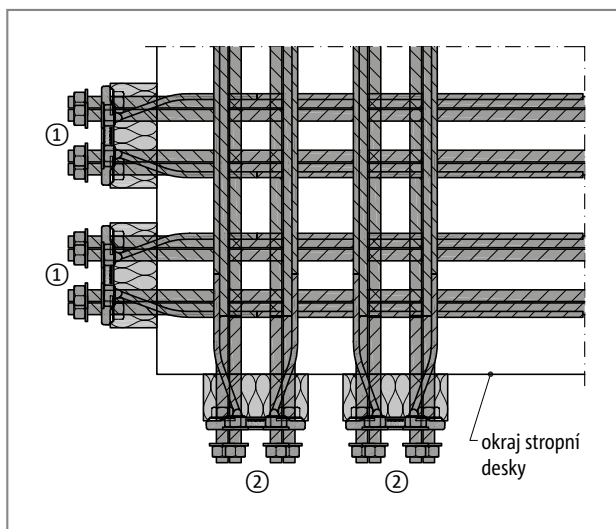
### **i** Osová vzdálenosti

- ▶ Při nedodržení uvedených minimálních osových vzdáleností  $e_A$  je nutno uvažovat s nižší únosností prvku Schöck Isokorb® T typ SKP.
- ▶ Tyto redukované návrhové hodnoty únosnosti Vám poskytne naše technické poradenství. Kontakt je uveden na straně 3.

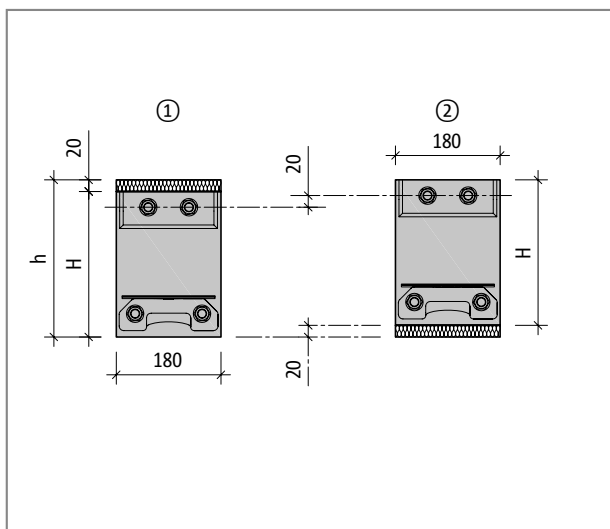
## Vnější roh

### Výškové odsazení u nároží

Na nároží jsou prvky Schöck Isokorb® T typ SKP umístěny kolmo na sebe. Tažená, tlačená a smyková výztuž se navzájem kříží, a proto se prvky Schöck Isokorb® T typ SKP musí osadit v rozdílných výškách. K tomuto účelu se užívá proužků z tepelně-izolačního materiálu tloušťky 20 mm (dodávka stavby) sloužících jako výškové dorovnání, které jsou umístěny přímo nad resp. pod izolantem prvku Schöck Isokorb®.



Obr. 91: Schöck Isokorb® T typ SKP: Vnější roh



Obr. 92: Schöck Isokorb® T typ SKP: Poloha prvků s výškovým odsazením

### **i** Vnější roh

- ▶ U rohového řešení s prvky T typu SKP činí nutná minimální tloušťka stropní desky  $h \geq 200$  mm!
- ▶ Při provádění nárožního balkónu je dvoucentimetrové výškové dorovnání nutné také u čelních kotevních desek (dodávka stavby) připojovaných ocelových nosníků!
- ▶ Je nutno dodržet minimální osové vzdálenosti, vzdálenosti mezi jednotlivými prvky a vzdálenosti od okraje (železobetonové desky) předepsané pro Schöck Isokorb® T typ SKP.

## Napojovací stavební výztuž

### Napojovací stavební výztuž

Následující údaje k napojovací stavební výztuži platí pro prvky Schöck Isokorb® XT typ SKP a T typ SKP. Schöck Isokorb® XT typ SK viz strana 21

#### Napojovací stavební výztuž – monolitické konstrukce

- ▶ Schöck Isokorb® XT typ SKP-M1 a T typ SKP-M1: viz strana 36
- ▶ Schöck Isokorb® XT typ SKP-MM1 a T typ SKP-MM1: viz strana 37
- ▶ Schöck Isokorb® XT typ SKP-MM2 a T typ SKP-MM2: viz strana 38

#### Napojovací stavební výztuž – prefabrikované konstrukce

- ▶ Schöck Isokorb® XT typ SKP-M1 a T typ SKP-M1: viz strana 39
- ▶ Schöck Isokorb® XT typ SKP-MM1 a T typ SKP-MM1: viz strana 40
- ▶ Schöck Isokorb® XT typ SKP-MM2 a T typ SKP-MM2: viz strana 41

#### **i** Pevnostní třída betonu

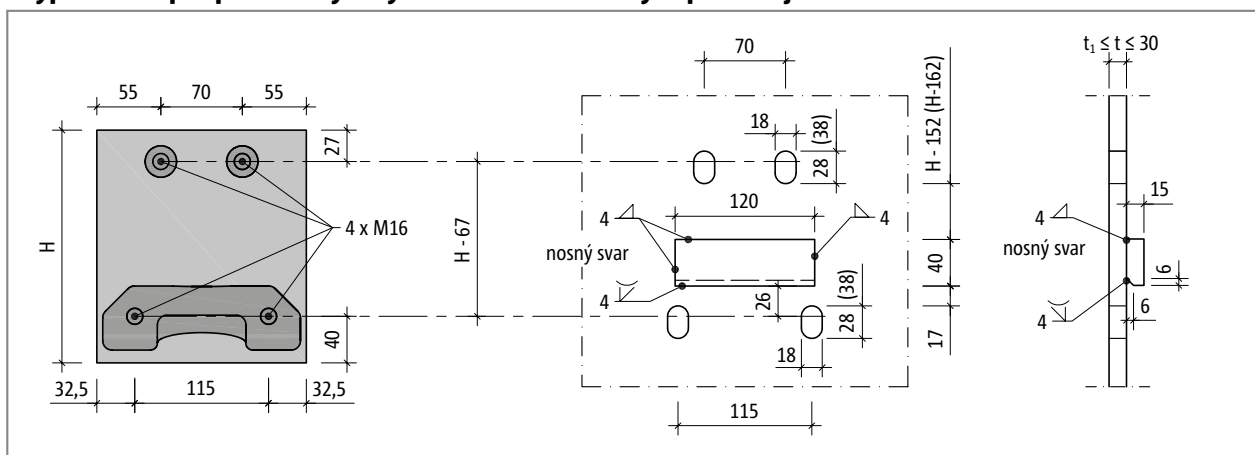
- ▶ XT typ SKP: stropní deska (XC1) s pevnostní třídou betonu  $\geq$  C25/30
- ▶ T typ SKP: stropní deska (XC1) s pevnostní třídou betonu  $\geq$  C25/30

T  
typ SK

Ocel – železobeton

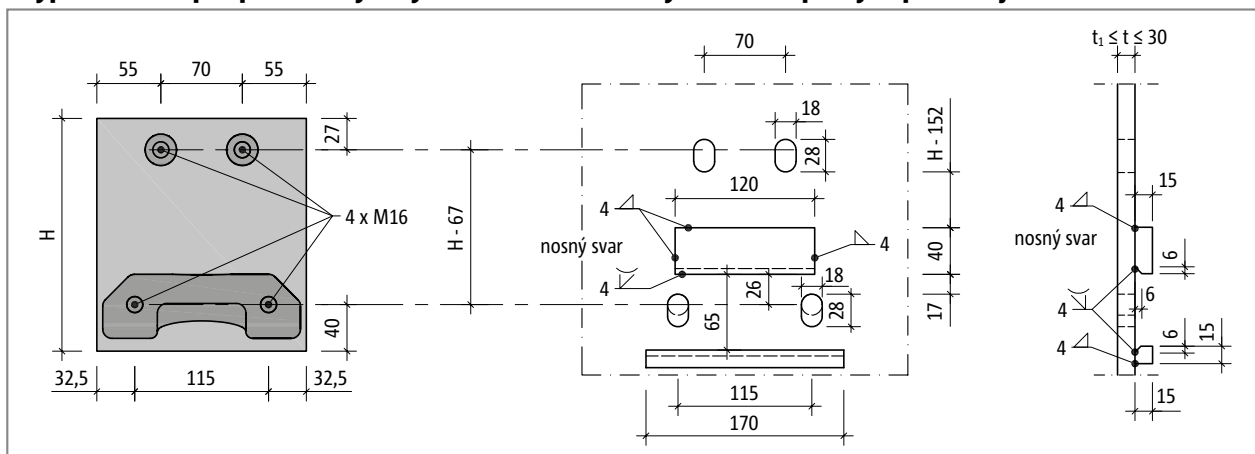
## Čelní kotevní deska

### T typ SKP-M1 pro přenos ohybových momentů a kladných posouvajících sil



Obr. 93: Schöck Isokorb® T typ SKP-M1: Konstrukce napojení pomocí čelní kotevní desky

### T typ SKP-MM1 pro přenos ohybových momentů a kladných nebo záporných posouvajících sil



Obr. 94: Schöck Isokorb® T typ SKP-MM1: Konstrukce napojení pomocí čelní kotevní desky; kruhové otvory dole, alternativně oválné otvory a druhá opěrka pro přenos záporných posouvajících sil

Volba tloušťky čelní kotevní desky „t“ se řídí minimální tloušťkou desky „t<sub>1</sub>“ stanovenou statikem. Zároveň nesmí být tloušťka čelní kotevní desky „t“ větší než volná délka šroubu prvku Schöck Isokorb® T typ SKP.

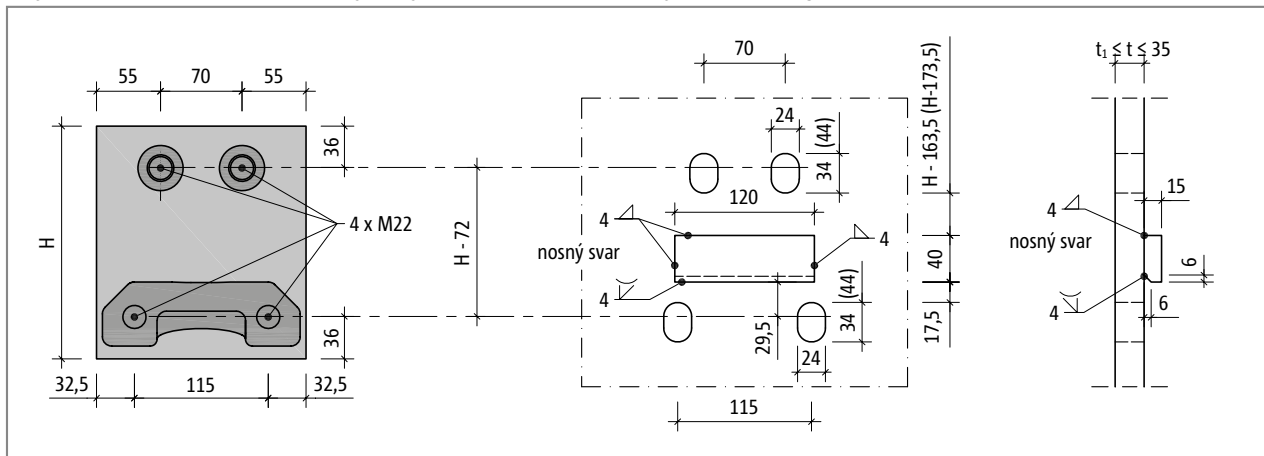
#### **i** Čelní kotevní deska

- ▶ Zobrazené oválné otvory umožňují nadzvednutí čelní kotevní desky až o 10 mm. Rozměry v závorce umožňují zvětšení tolerance na 20 mm.
- ▶ Je nutno zkontrolovat vzdálenosti oválných otvorů od příruby.
- ▶ Pokud se předpokládá výskyt nadzvedávajícího zatížení, je třeba zvolit jednu z těchto variant provedení:  
Bez výškové rektifikace: Čelní kotevní deska se ve spodní části opatří kruhovými otvory (namísto oválných).  
S výškovou rektifikací: Navíc se použije další (druhá) opěrka čelní kotevní desky v kombinaci s oválnými otvory.
- ▶ Pokud ve směru rovnoběžném s rovinou tepelné izolace působí vodorovné síly  $V_{Ed,y} > 0,342 \cdot \min. V_{Ed,z}$ , je nutno pro zajištění přenosu zatížení opatřit čelní kotevní desku ve spodní části rovněž kruhovými otvory namísto oválných.
- ▶ Vnější rozměry čelní kotevní desky musí stanovit statik.
- ▶ V prováděcí dokumentaci je třeba udat utahovací moment matic; platí následující utahovací moment:  
T typ SKP-M1, T typ SKP-MM1 (šroub M16):  $M_r = 50 \text{ Nm}$
- ▶ Před zhotovením čelních kotevních desek je na stavbě nutno přeměřit zabetonované prvky Schöck Isokorb®.



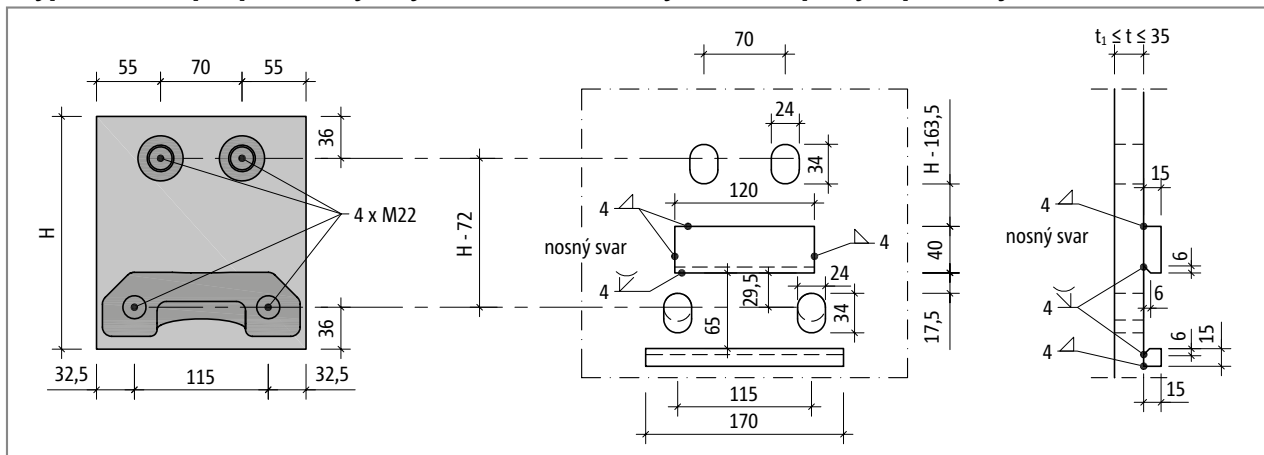
## Čelní kotevní deska

### T typ SKP-MM2 pro přenos ohybových momentů a kladných posouvajících sil



Obr. 95: Schöck Isokorb® T typ SKP-MM2: Konstrukce napojení pomocí čelní kotevní desky

### T typ SKP-MM2 pro přenos ohybových momentů a kladných nebo záporných posouvajících sil



Obr. 96: Schöck Isokorb® T typ SKP-MM2: Konstrukce napojení pomocí čelní kotevní desky; kruhové otvory dole, alternativně oválné otvory a druhá opěrka pro přenos záporných posouvajících sil

Volba tloušťky čelní kotevní desky „t“ se řídí minimální tloušťkou desky „t<sub>1</sub>“ stanovenou statikem. Zároveň nesmí být tloušťka čelní kotevní desky „t“ větší než volná délka šroubu prvku Schöck Isokorb® T typ SKP.

#### **i** Čelní kotevní deska

- ▶ Zobrazené oválné otvory umožňují nadzvednutí čelní kotevní desky až o 10 mm. Rozměry v závorce umožňují zvětšení tolerancí na 20 mm.
- ▶ Je nutno zkontrolovat vzdálenosti oválných otvorů od příruby.
- ▶ Pokud se předpokládá výskyt nadzvedávajícího zatížení, je třeba zvolit jednu z těchto variant provedení:  
Bez výškové rektifikace: Čelní kotevní deska se ve spodní části opatří kruhovými otvory (namísto oválných).  
S výškovou rektifikací: Navíc se použije další (druhá) opěrka čelní kotevní desky v kombinaci s oválnými otvory.
- ▶ Pokud ve směru rovnoběžném s rovinou tepelné izolace působí vodorovné síly  $V_{Ed,y} > 0,342 \cdot \min. V_{Ed,z}$ , je nutno pro zajištění přenosu zatížení opatřit čelní kotevní desku ve spodní části rovněž kruhovými otvory namísto oválných.
- ▶ Vnější rozměry čelní kotevní desky musí stanovit statik.
- ▶ V prováděcí dokumentaci je třeba udat utahovací moment matic; platí následující utahovací moment:  
T typ SKP-MM2 (šroub M22):  $M_t = 80 \text{ Nm}$
- ▶ Před zhotovením čelních kotevních desek je na stavbě nutno přeměřit zabetonované prvky Schöck Isokorb®.
- ▶ Schöck Isokorb® T typ SKP-MM2 výšky H180: Výšková rektifikace je možná v maximálním rozsahu 10 mm. Rozhodující je vzdálenost horních oválných otvorů od opěrky čelní kotevní desky.

## Pomocné údaje pro zpracování projektu – ocelová konstrukce | Opěrka čelní kotevní desky

### Volná délka šroubu

Maximální tloušťka čelní kotevní desky je omezena volnou délkou šroubů prvku Schöck Isokorb® XT typ SKP a Schöck Isokorb® T typ SKP.

### **i** Informace k volné délce šroubu

► Informace a pokyny k volné délce šroubu – viz strana 44.

### Volba ocelových profilů

Následující údaje k volbě profilových nosníků platí pro prvky Schöck Isokorb® XT typ SKP a T typ SKP. Dimenzování ocelových profilů a pokyny k jejich doporučené minimální výšce – viz strana 44.

### Opěrka čelní kotevní desky

Pro zajištění přenosu posouvajících sil mezi čelní kotevní deskou (dodávka stavby) připojované ocelové konstrukce a prvkem Schöck Isokorb® XT typ SKP a T typ SKP je opěrka (rovněž dodávka stavby) nezbytně nutná! Součástí dodávky společnosti Schöck jsou distanční podložky sloužící k výškovému vyrovnání a zajištění přenosu sil mezi opěrkou a prvkem Schöck Isokorb®. Následující údaje k opěrce (dodávka stavby) platí pro prvky Schöck Isokorb® XT typ SKP a T typ SKP. Informace a pokyny k opěrce (dodávka stavby) začínají na straně 45.

### **i** Kontrola správného postupu návrhu

► Kontrola správného postupu návrhu – viz strana 47.