

## Schöck Isokorb® XT type Z



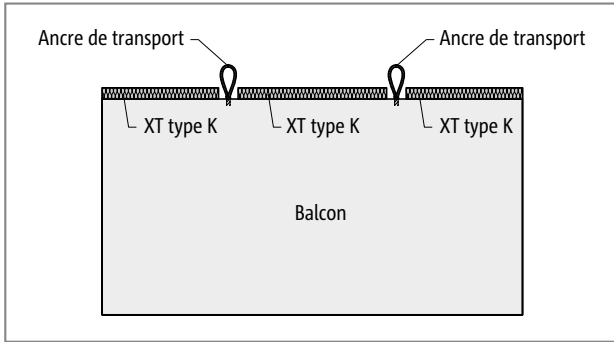
### **Schöck Isokorb® XT Type Z**

Entretoise isolante adaptée à diverses situations d'installation et à diverses exigences en matière de protection incendie. L'élément Schöck Isokorb® XT type Z ne transfère aucune force.

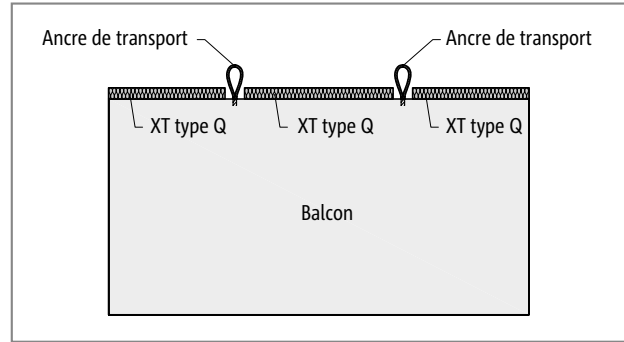
XT  
type Z

Acier/Acier

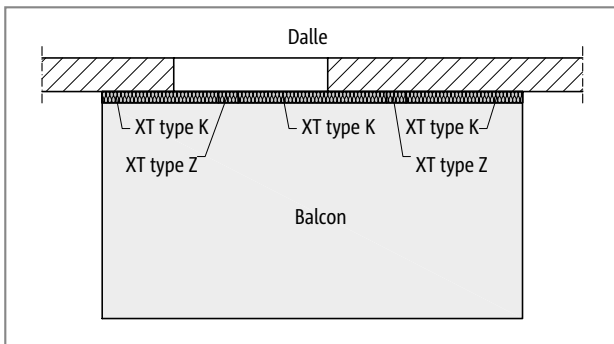
## Disposition des éléments | Coupes d'installation



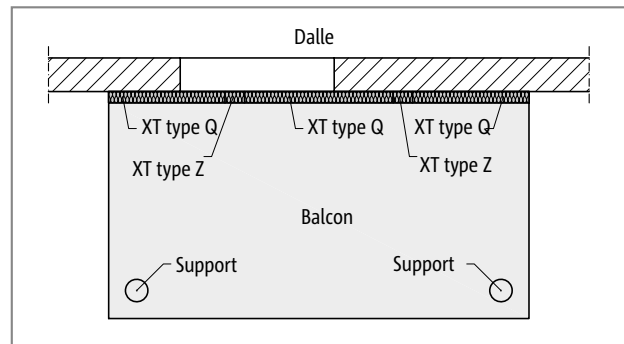
Ill. 258: Schöck Isokorb® XT type K: élément de balcon avec ancre de transport. L'entretoise isolante XT type Z peut être installée sur site



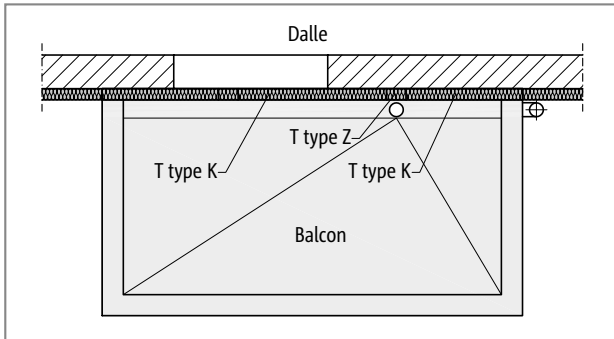
Ill. 259: Schöck Isokorb® XT type Q: élément de balcon avec ancre de transport. L'entretoise isolante XT type Z peut être installée sur site



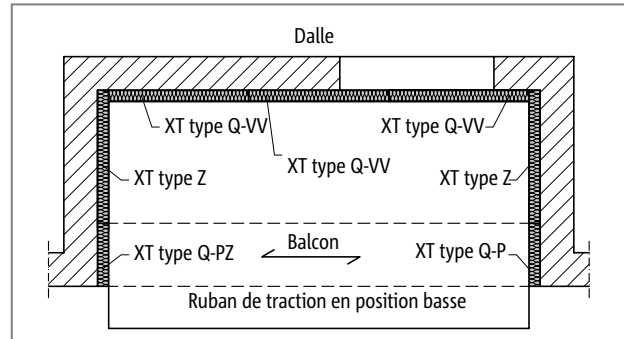
Ill. 260: Schöck Isokorb® XT type Z, K: balcon en porte-à-faux



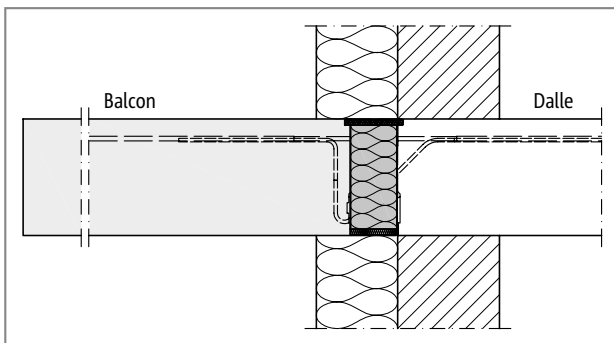
Ill. 261: Schöck Isokorb® XT type Z, K: balcon avec rangement pour colonne



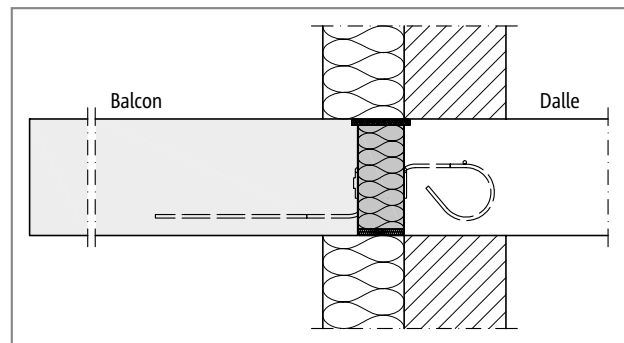
Ill. 262: Schöck Isokorb® XT type Z, K: évidement pour drainage avec Schöck Isokorb® XT type Z



Ill. 263: Schöck Isokorb® XT Typ K: loggia à trois côtés avec ruban de traction



Ill. 264: Schöck Isokorb® XT type Z, K: Système composite d'isolation thermique (ETICS)



Ill. 265: Schöck Isokorb® XT type Z, Q: Système composite d'isolation thermique (ETICS)

XT  
type Z

Acier/Acier

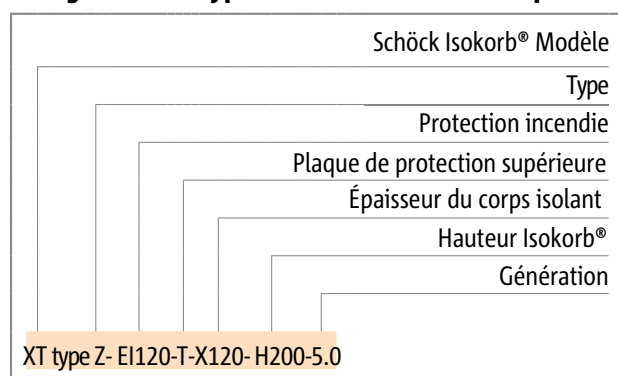
## Variantes du produit | Désignation du type

### Variantes Schöck Isokorb® XT Type Z

La conception de l'élément Schöck Isokorb® XT Type Z peut être modifiée comme suit :

- ▶ Classement au feu
  - EI0: Standard, pour une meilleure isolation thermique et phonique
  - EI120: Protection incendie supérieure et inférieure, plaque de protection supérieure anti-incendie sans porte-à-faux, avec rail et ruban de protection incendie
  - EI120-T: Protection incendie supérieure et inférieure, plaque de protection supérieure anti-incendie avec porte-à-faux, 10 mm des deux côtés
- ▶ Plaque de protection en porte-à-faux :
  - T = plaque de protection incendie en porte-à-faux
- ▶ Épaisseur du corps isolant
  - X120 = 120 mm
- ▶ Hauteur Isokorb® :
  - H = 160 - 250 mm
- ▶ Génération : 5.0
- ▶ Longueur Isokorb® :
  - L = 100 mm ou 1000 mm

### Désignation du type dans les documents de planification



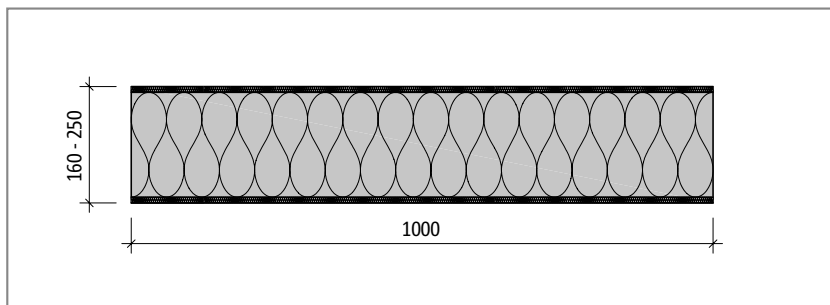
XT  
type Z

### **i** Protection incendie

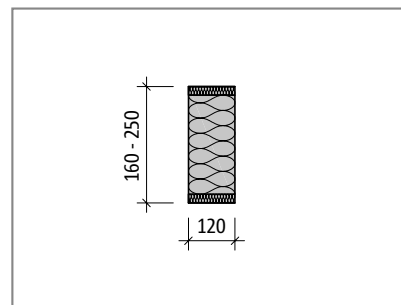
- ▶ L'élément Schöck Isokorb® est livré de série avec protection incendie (-EI120).

Acier/Acier

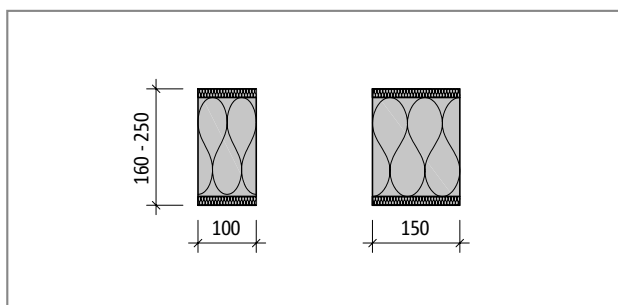
## Description du produit | Version sans protection incendie



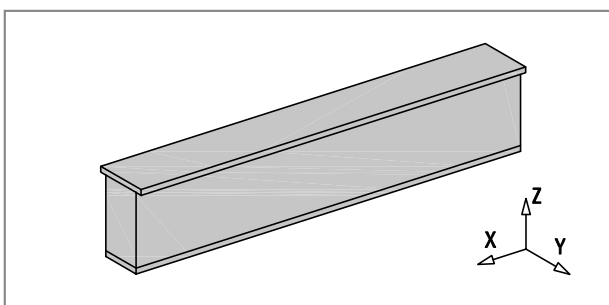
Ill. 266: Schöck Isokorb® XT type Z-EI120-L1000: vue du produit



Ill. 267: Schöck Isokorb® XT type Z-EI120: Coupe du produit



Ill. 268: Schöck Isokorb® XT type Z-EI120-L100, Z-EI120-L150: vue du produit



Ill. 269: Schöck Isokorb® XT type Z-EI120-T: modèle 3D

### **i** Remarques relatives au produit

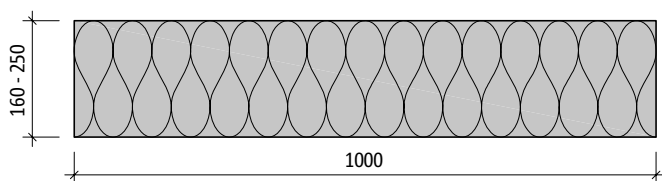
- ▶ L'élément Schöck Isokorb® XT type Z est livré en longueur de 1000 mm (disponible en longueurs de 100 mm et 150 mm sur demande)
- ▶ L'élément Schöck Isokorb® XT type Z-L1000 peut être si besoin raccourci à la longueur souhaitée.
- ▶ Téléchargez d'autres plans et coupes sur [www.schock-belgie.be/wa/documentations](http://www.schock-belgie.be/wa/documentations)

### **i** Remarques relatives au dimensionnement

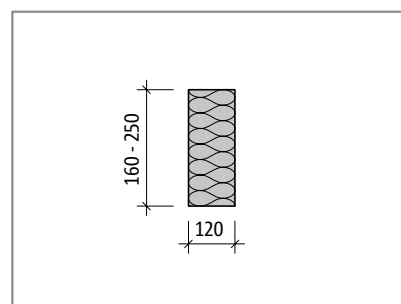
- ▶ Les distances entre les bords et le centre des éléments Isokorb® des types suivants doivent être respectées.
- ▶ Lors du dimensionnement d'un raccordement de ligne, il faut veiller à ce que l'utilisation de l'élément Schöck Isokorb® XT Type Z corresponde aux valeurs nominales du raccordement de ligne (par exemple, type Schöck Isokorb® avec  $L_{\text{r}} = 1,0$  m et Schöck Isokorb® XT type Z avec  $L_{\text{r}} = 0,1$  m en remplacement régulier implique une réduction de  $mR_d$  du raccordement de ligne d'environ 9 %)

### **i** Protection incendie

- ▶ L'élément Schöck Isokorb® XT type Z-EI120 est compatible avec les éléments Schöck Isokorb® XT types K.
- ▶ L'élément Schöck Isokorb® XT type Z-EI120-T est compatible avec les éléments Schöck Isokorb® XT types K-U, K-O, Q, Q-P et D
- ▶ L'élément Schöck Isokorb® XT type Z-EI120 peut être installé ultérieurement (par exemple trous d'ancrage pour le transport de balcons préfabriqués plaque de protection incendie sans porte-à-faux).
- ▶ La classe de protection incendie de l'élément Schöck Isokorb® XT type Z correspond à la classe de protection incendie maximale de l'élément porteur raccordé Isokorb XT type (par exemple K→REI120).



Ill. 270: Schöck Isokorb® XT type Z-EI0: vue du produit



Ill. 271: Schöck Isokorb® XT type Z-EI0: coupe du produit

### **i** Protection incendie

- ▶ L'élément Schöck Isokorb® est livré de série avec protection incendie (-EI120).

## ✓ Liste de contrôle

- Pour un raccordement de ligne combiné à un élément Schöck Isokorb® de longueur de 1 m, a-t-on tenu compte d'une réduction de la valeur mesurée du raccordement de ligne ?
- Les exigences en matière de protection incendie sont-elles claires et les a-t-on intégrées à l'ajout correspondant de la dénomination Isokorb® au niveau des plans d'exécution ?