

Schöck Isokorb® T type Z



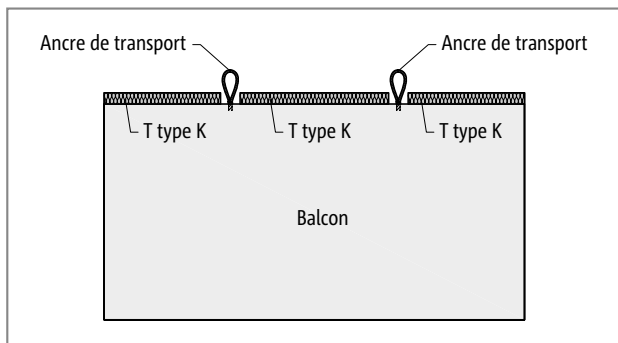
Schöck Isokorb® Type Z

Entretoise isolante adaptée à diverses situations d'installation et à diverses exigences en matière de protection incendie. L'élément Schöck Isokorb® T type Z ne transfère aucune force.

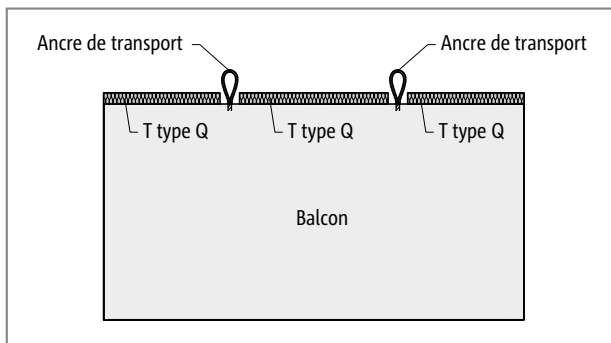
T
type Z

Acier/Acier

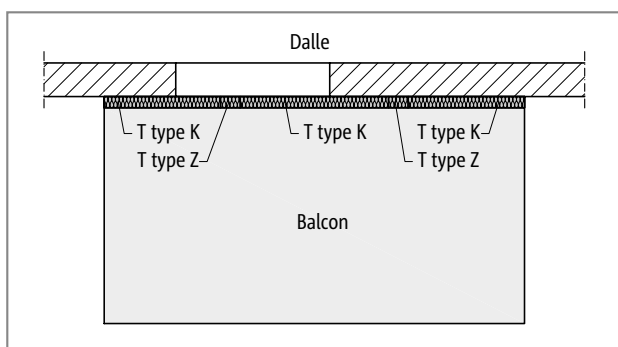
Disposition des éléments | Coupes d'installation



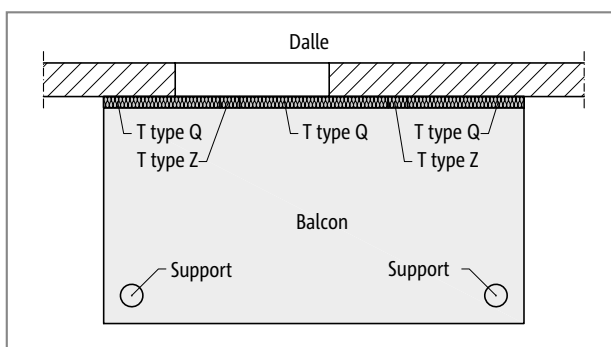
Ill. 258: Schöck Isokorb® T type K: élément de balcon avec ancre de transport. L'entretoise isolante T type Z peut être installée sur site



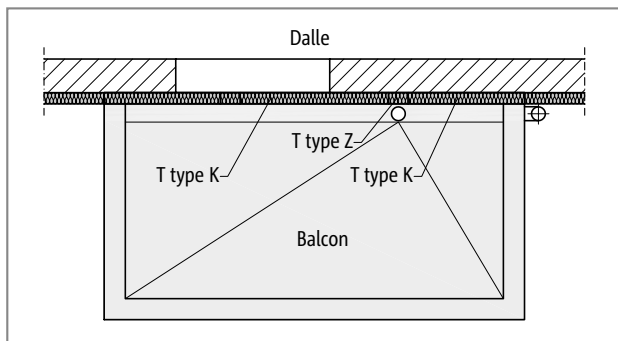
Ill. 259: Schöck Isokorb® T type Q: élément de balcon avec ancre de transport. L'entretoise isolante T type Z peut être installée sur site



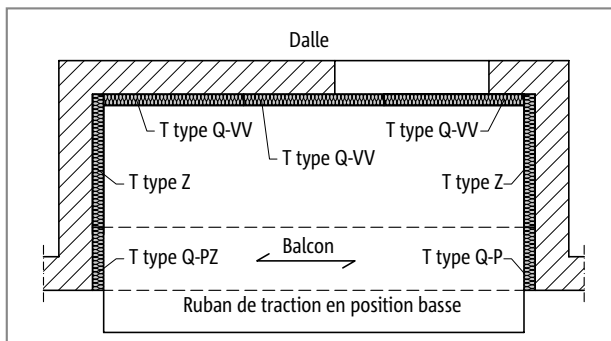
Ill. 260: Schöck Isokorb® T type Z, K: balcon en porte-à-faux



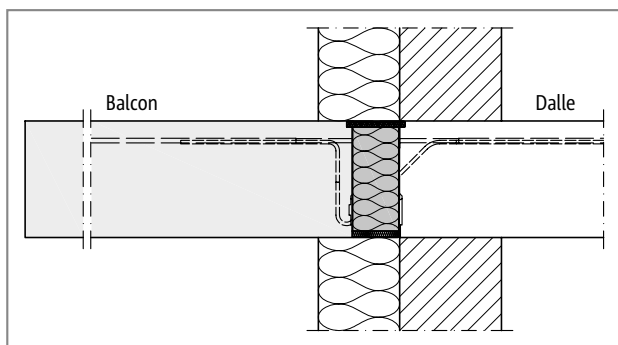
Ill. 261: Schöck Isokorb® T type Z, K: balcon avec rangement pour colonne



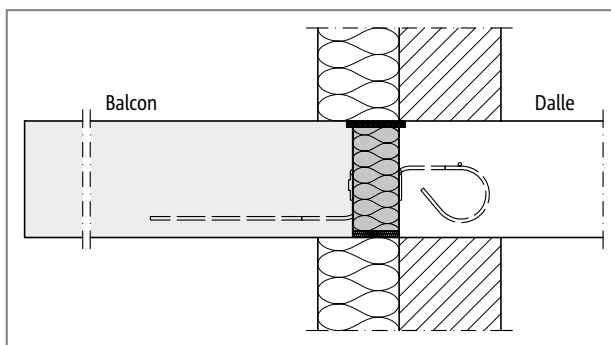
Ill. 262: Schöck Isokorb® T type Z, K: évidement pour drainage avec Schöck Isokorb® T type Z



Ill. 263: Schöck Isokorb® T Typ K: loggia à trois côtés avec ruban de traction



Ill. 264: Schöck Isokorb® T type Z, K: Système composite d'isolation thermique (ETICS)



Ill. 265: Schöck Isokorb® T type Z, Q: Système composite d'isolation thermique (ETICS)

T
type Z

Acier/Acier

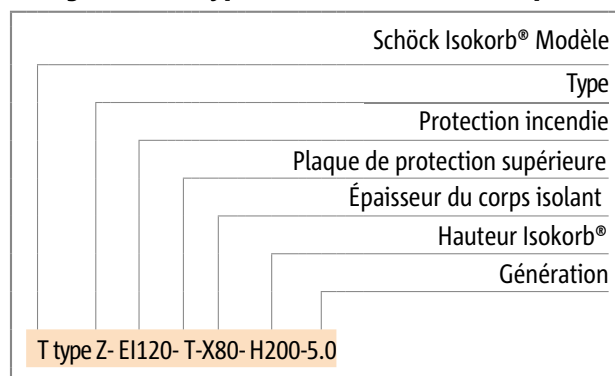
Variantes du produit | Désignation du type

Variantes Schöck Isokorb® T Type Z

La conception de l'élément Schöck Isokorb® T Type Z peut être modifiée comme suit :

- ▶ Classement au feu
 - EI0: Standard, pour une meilleure isolation thermique et phonique
 - EI120: Protection incendie supérieure et inférieure, plaque de protection supérieure anti-incendie sans porte-à-faux, avec rail et ruban de protection incendie
 - EI120-T: Protection incendie supérieure et inférieure, plaque de protection supérieure anti-incendie avec porte-à-faux, 10 mm des deux côtés
- ▶ Plaque de protection en porte-à-faux :
 - T = plaque de protection incendie en porte-à-faux
- ▶ Épaisseur du corps isolant
 - X80 = 80 mm
- ▶ Hauteur Isokorb® :
 - H = 160 - 250 mm
- ▶ Génération : 5.0
- ▶ Longueur Isokorb® :
 - L = 100 mm ou 1000 mm

Désignation du type dans les documents de planification

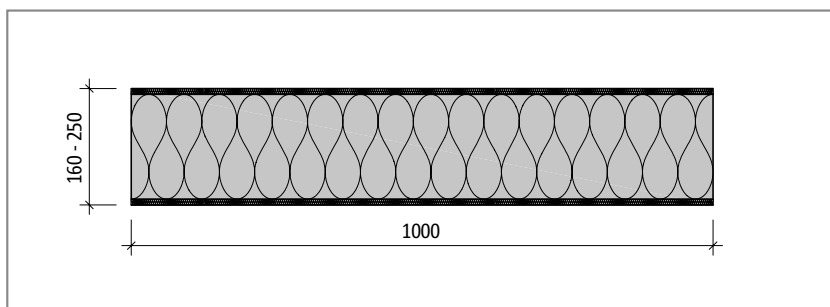


T
type Z

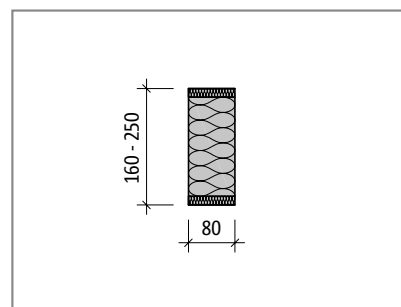
i Protection incendie

- ▶ L'élément Schöck Isokorb® est livré de série sans protection incendie (-EI0). Si la protection incendie est souhaitée, il faut le signaler explicitement en reprenant (-EI120 ou -EI120-T).

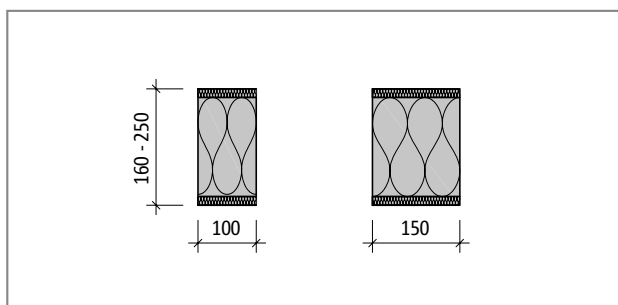
Description du produit | Version sans protection incendie



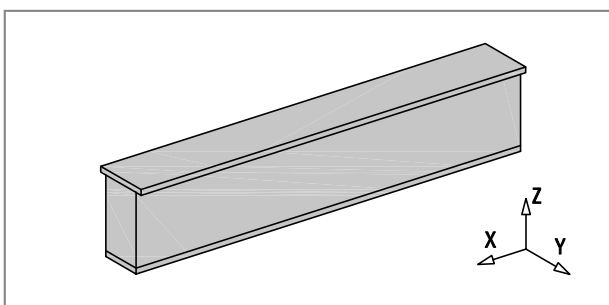
Ill. 266: Schöck Isokorb® T type Z-EI120-L1000: vue du produit



Ill. 267: Schöck Isokorb® T type Z-EI120: Coupe du produit



Ill. 268: Schöck Isokorb® T type Z-EI120-L100, Z-EI120-L150: vue du produit



Ill. 269: Schöck Isokorb® T type Z-EI120-T: modèle 3D

i Remarques relatives au produit

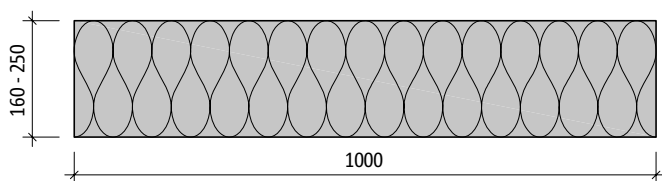
- ▶ L'élément Schöck Isokorb® T type Z est livré en longueur de 1000 mm (disponible en longueurs de 100 mm et 150 mm sur demande)
- ▶ L'élément Schöck Isokorb® T type Z-L1000 peut être si besoin raccourci à la longueur souhaitée.
- ▶ Téléchargez d'autres plans et coupes sur www.schock-belgie.be/wa/documentations

i Remarques relatives au dimensionnement

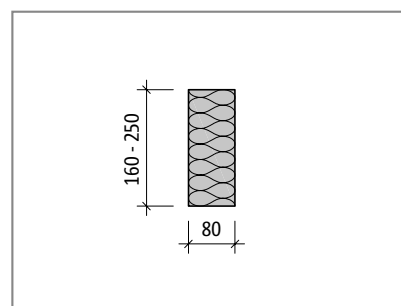
- ▶ Les distances entre les bords et le centre des éléments Isokorb® des types suivants doivent être respectées.
- ▶ Lors du dimensionnement d'un raccordement de ligne, il faut veiller à ce que l'utilisation de l'élément Schöck Isokorb® T Type Z corresponde aux valeurs nominales du raccordement de ligne (par exemple, type Schöck Isokorb® avec $L_{\text{r}} = 1,0$ m et Schöck Isokorb® T type Z avec $L_{\text{r}} = 0,1$ m en remplacement régulier implique une réduction de mR_d du raccordement de ligne d'environ 9 %)

i Protection incendie

- ▶ L'élément Schöck Isokorb® T type Z-EI120 est compatible avec les éléments Schöck Isokorb® T types K.
- ▶ L'élément Schöck Isokorb® T type Z-EI120-T est compatible avec les éléments Schöck Isokorb® T types K-U, K-O, Q, Q-P et D
- ▶ L'élément Schöck Isokorb® T type Z-EI120 peut être installé ultérieurement (par exemple trous d'ancrage pour le transport de balcons préfabriqués plaque de protection incendie sans porte-à-faux).
- ▶ La classe de protection incendie de l'élément Schöck Isokorb® T type Z correspond à la classe de protection incendie maximale de l'élément porteur raccordé Isokorb T type (par exemple K→REI120).



Ill. 270: Schöck Isokorb® T type Z-EI0: vue du produit



Ill. 271: Schöck Isokorb® T type Z-EI0: coupe du produit

i Protection incendie

- ▶ Si l'on omet de spécifier la protection incendie (-EI120) lors de la commande, celle-ci sera livrée de série sans protection incendie (-EI0).

✓ Liste de contrôle

- Pour un raccordement de ligne combiné à un élément Schöck Isokorb® de longueur de 1 m, a-t-on tenu compte d'une réduction de la valeur mesurée du raccordement de ligne ?
- Les exigences en matière de protection incendie sont-elles claires et les a-t-on intégrées à l'ajout correspondant de la dénomination Isokorb® au niveau des plans d'exécution ?