

# Bois – béton armé

## Matériaux | Protection anti-corrosion

### Matériaux Schöck Isokorb®

Acier à béton	B500B conformément à la norme DIN 488-1, BSt 500 NR selon l'homologation générale de surveillance des chantiers allemande
Butons de compression dans le béton	S 235 JRG2 selon la norme DIN EN 10025-2 pour les plaques de compression
Acier inoxydable	N° matériau : 1.4401, 1.4404, 1.4462, 1.4482 et 1.4571, S 460 Éléments structuraux et éléments d'assemblage en aciers inoxydables ou BSt 500 NR
Plaque de reprise de charge	N° matériau : 1.4404, 1.4362 et 1.4571 ou de qualité supérieure, par ex. 1.4462
Plaquettes d'écartement	N° matériau : 1.4401 S 235, épaisseur 2 mm et 3 mm, longueur 180 mm, largeur 15 mm
Isolant	Polystyrène expansé Neopor® (EPS) marque déposée de BASF, $\lambda = 0,032 \text{ W}/(\text{m}\cdot\text{K})$ Une version avec isolant en laine de roche est disponible sur demande.
Gabarit en acier	S 235, galvanisé à chaud
Éléments d'assemblage	
Broches	∅ 12 mm, S235, galvanisées à chaud
Éléments structuraux raccordés	
Acier à béton	B500A ou B500B, NF EN 1992-1-1 (EC 2) et NF EN 1992-1 1/NA
Béton	Béton normal côté dalle ; classe de résistance du béton $\geq \text{C } 20/25$
Bois	Bois massif de résineux C 24, classe de tri S 10 Bois massif de résineux C 30, classe de tri S 13 Lamellé-collé GL 24 c (encollage résistant à l'eau) Lamellé-collé GL 28 c (encollage résistant à l'eau)

### Protection anti-corrosion

L'acier inoxydable utilisé pour les éléments Schöck Isokorb® T types SK et SQ correspond aux matériaux n°1.4401, 1.4404, 1.4482 ou 1.4571. Selon l'Eurocode EC3 1-4, ces aciers sont classés dans la classe de résistance à la corrosion III/moyenne.

Le raccordement des éléments Schöck Isokorb® T types SK et SQ associée à une platine frontale galvanisée ou enduite d'un revêtement anti-corrosion est sans risque du point de vue de la résistance à la corrosion de contact. S'agissant des raccordements avec un élément Schöck Isokorb®, la surface du métal moins noble (platine frontale en acier) est beaucoup plus grande que celle de l'acier inoxydable (boulons, rondelles et plaque de reprise de charge), ce qui permet d'exclure toute défaillance du raccordement suite à une corrosion de contact.

### ❗ Remarque concernant le raccourcissement des tiges filetées

Les tiges filetées peuvent être raccourcies par le client, à condition qu'il reste encore au moins 2 pas de vis après le montage de la platine frontale sur site, des rondelles et des écrous.

## Schöck Isokorb® T type SK avec gabarit en acier



### Schöck Isokorb® T type SK avec gabarit en acier

Rupteur de ponts thermiques porteur pour des structures en bois en porte-à-faux raccordées à des dalles en béton armé, en isolation thermique extérieure. L'élément reprend les moments négatifs et les efforts tranchants positifs.

T  
type SK

Bois – béton armé



## Disposition des éléments | Coupes

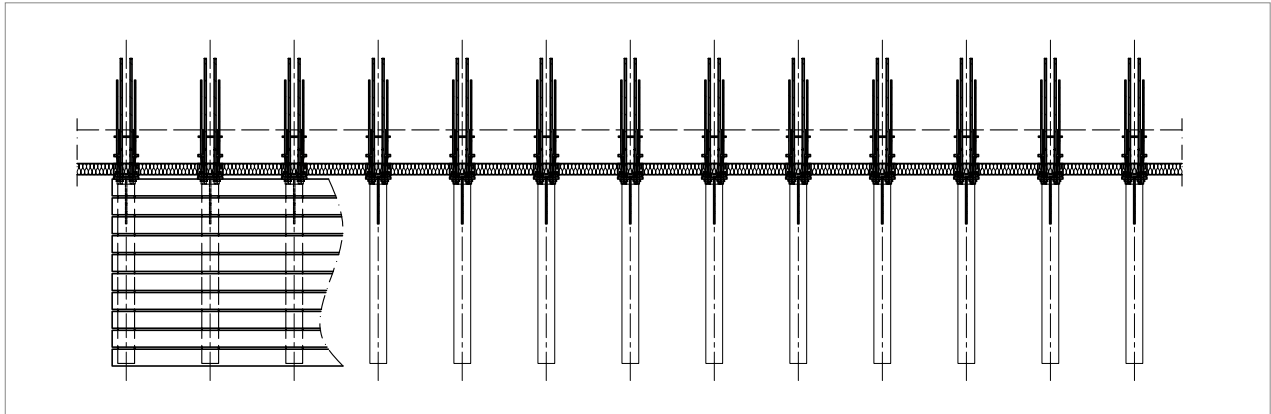


Fig. 176: Schöck Isokorb® T type SK : balcon en porte-à-faux

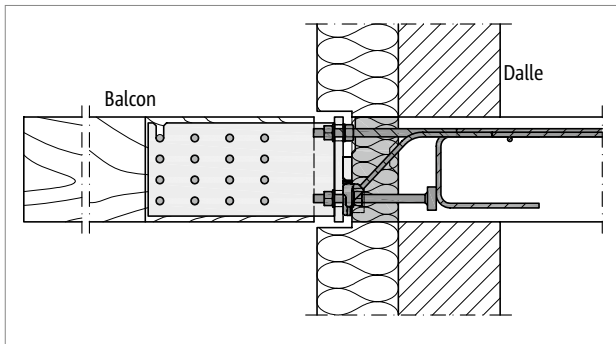


Fig. 177: Schöck Isokorb® T type SK avec gabarit en acier : raccordement à la dalle en béton armé ; corps isolant à l'intérieur de l'isolation thermique extérieure

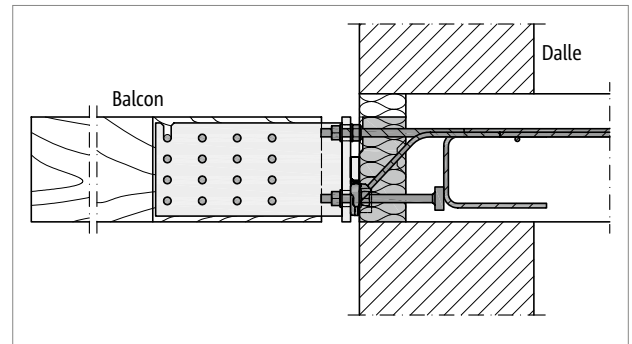


Fig. 178: Schöck Isokorb® T type SK avec gabarit en acier : raccordement à la dalle en béton armé ; mur avec isolation répartie

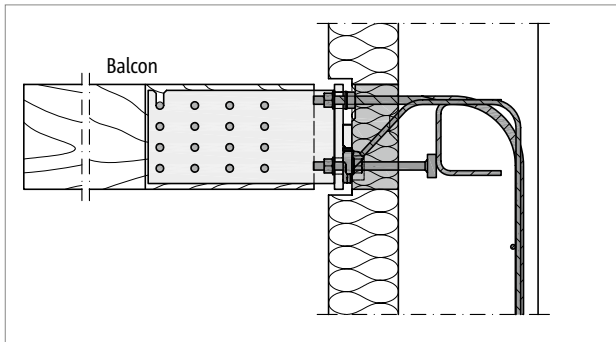


Fig. 179: Schöck Isokorb® T type SK-WU-M1 avec gabarit en acier : construction spéciale ; nécessaire en cas de raccordement à un mur en béton armé d'une épaisseur d'au moins 200 mm

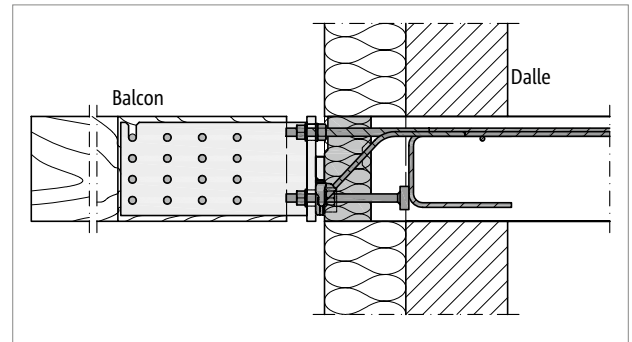


Fig. 180: Schöck Isokorb® T type SK avec gabarit en acier : Le corps isolant affleure le nu extérieur de l'isolation du mur grâce à la saillie de la dalle vers l'extérieur. Ce faisant, les distances aux bords latérales doivent être respectées

## Variantes | Description du type | Constructions spéciales

### Variantes de l'élément Schöck Isokorb® T type SK avec gabarit en acier

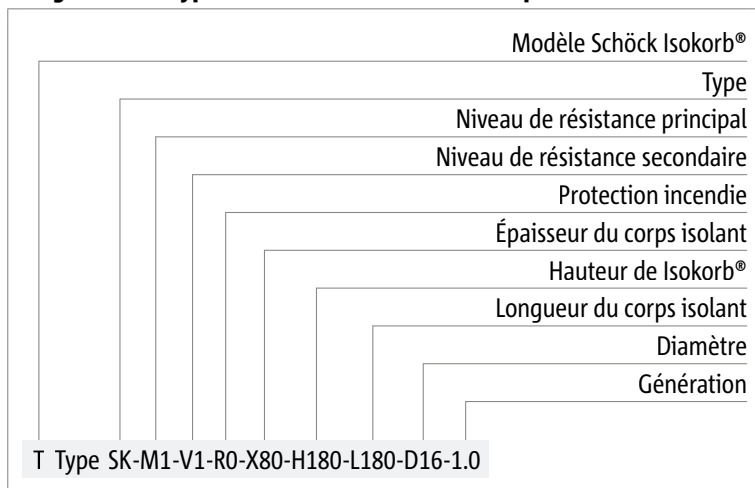
Le modèle Schöck Isokorb® T type SK avec gabarit en acier peut varier comme suit :

- Niveau de résistance principal :  
niveau de résistance de moment M1
- Niveau de résistance secondaire :  
Pour le niveau de résistance principal M1 : niveau de résistance aux efforts tranchants V1
- Classe de résistance au feu :  
R 0
- Épaisseur du corps isolant :  
X80 = 80 mm
- Hauteur de l'Isokorb® :  
H = 180 mm, adaptée au gabarit en acier
- Longueur de l'Isokorb® :  
L180 = 180 mm
- Diamètre du filetage :  
D16 = M16
- Génération :  
1.0

#### **i** Gabarit en acier

- Le gabarit en acier pour le raccordement de poutres en bois est disponible en tant qu'accessoire pour l'élément Schöck Isokorb® T type SK-M1 de hauteur H180.
- Indiquer le gabarit en acier Isokorb® T type SK/SQ H180 Part H en tant qu'accessoire lors de la commande.

#### Désignation du type dans les documents de conception



#### **i** Constructions spéciales

En cas de raccords non réalisables avec les types de produits standard présentés dans cette documentation technique, vous pouvez vous adresser au service technique (voir page 3 pour les coordonnées).

## Convention de signe

### Convention de signe pour le dimensionnement

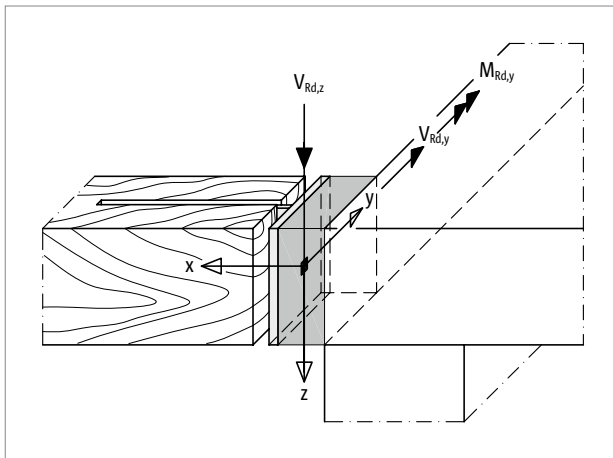


Fig. 181: Schöck Isokorb® T type SK avec gabarit en acier : convention de signe pour le dimensionnement

## Dimensionnement du raccordement au béton armé

### Dimensionnement de l'élément Schöck Isokorb® T type SK avec gabarit en acier

Le domaine d'application du Schöck Isokorb® T type SK avec gabarit en acier s'étend aux constructions de dalles et de balcons dont les charges d'exploitation sont principalement statiques et uniformément réparties, conformément à la norme NF EN 1991-1-1/NA. Pour les deux éléments structuraux raccordés de part et d'autre de l'Isokorb®, une vérification statique doit être effectuée.

**Tableau de dimensionnement du Schöck T type SK avec gabarit en acier**

Schöck Isokorb® T type SK 1.0		M1-V1
Valeurs de dimensionnement pour		Classe de résistance du béton $\geq$ C20/25
		$M_{Rd,y}$ [kNm/élément]
Hauteur de l'Isokorb® H [mm]	180	-9,3
		$V_{Rd,z}$ [kN/élément]
	180	10,5
		$V_{Rd,y}$ [kN/élément]
	180	$\pm 2,5$

Schöck Isokorb® T type SK 1.0		M1-V1
Bras de levier intérieur pour		$z_i$ [mm]
Hauteur de l'Isokorb® H [mm]	180	113

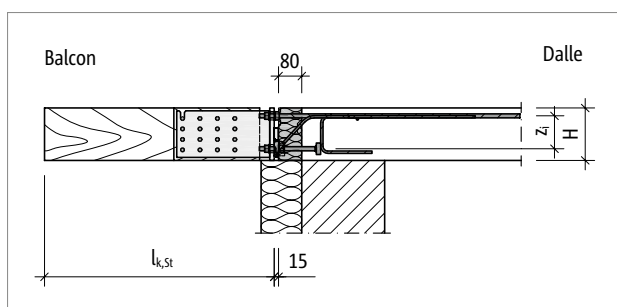


Fig. 182: Schöck Isokorb® T type SK avec gabarit en acier : système statique ; les valeurs de dimensionnement pour le raccordement au béton armé se rapportent à la longueur de porte-à-faux représentée  $l_{k,St}$

### Remarques relatives au dimensionnement

- Les valeurs de dimensionnement se rapportent à l'arête arrière de la platine frontale.
- Dans le cas d'un appui indirect de l'élément Schöck Isokorb® T type SK, le transfert de charge dans la partie en béton armé doit être vérifié par le bureau d'études structure.
- La cote nominale  $c_{nom}$  de l'enrobage des armatures selon les normes NF EN 1992-1-1 (EC 2), 4.4.1 et NF EN 1992-1-1/NA est de 20 mm dans la zone intérieure.
- Les efforts de soulèvement dus au vent ne peuvent pas être repris par l'élément Schöck Isokorb® T type SK en cas de raccordement de la poutre en bois en raison des trous oblongs dans le gabarit en acier.
- Pour la reprise d'efforts dirigés vers le haut, il faut prévoir un élément Schöck Isokorb® T type SK-MM1 de hauteur H180 avec un gabarit en acier spécifique à réaliser par le client avec un deuxième tasseau (ou avec des trous ronds) dans la platine frontale (voir page 104).
- La transmission des efforts de l'élément Schöck Isokorb® T type SK dans l'élément structural en béton armé doit être vérifiée par le bureau d'études structure.



## Dimensionnement du raccordement au bois

### Vérifications nécessaires

Le raccordement de la poutre en bois à l'Isokorb® est assuré par un gabarit en acier. Il fait partie intégrante du produit. La poutre en bois et l'assemblage par broches entre les poutres et le gabarit en acier doivent être vérifiés par le bureau d'études structure en cas d'utilisation d'autres essences de bois ou d'autres sections de poutres que celles indiquées dans les tableaux de dimensionnement présentés dans cette documentation technique.

### Tableau de dimensionnement pour les poutres en bois

Schöck Isokorb® T type SK 1.0	M1-V1-R0-X80-CV20-H180-L180-D16-1.0 avec gabarit en acier		
Valeurs de dimensionnement pour	Résineux C24 ou lamellé-collé GL 24c		
	Largeur de poutre en bois b [mm]		
	120	140	160
Hauteur de poutre en bois h [mm]	$M_{Rd,y}$ [kNm/poutre]		
180, 200, 220, 240	-6,3	-7,0	-7,7
	$V_{Rd,z}$ [kN/poutre]		
	10,5		

Schöck Isokorb® T type SK 1.0	M1-V1-R0-X80-CV20-H180-L180-D16-1.0 avec gabarit en acier		
Valeurs de dimensionnement pour	Résineux C30 ou lamellé-collé GL 28c		
	Largeur de poutre en bois b [mm]		
	120	140	160
Hauteur de poutre en bois h [mm]	$M_{Rd,y}$ [kNm/poutre]		
180, 200, 220, 240	-6,7	-7,5	-8,3
	$V_{Rd,z}$ [kN/poutre]		
	10,5		

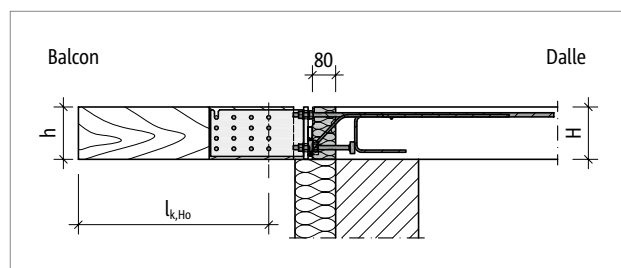


Fig. 183: Schöck Isokorb® T type SK avec gabarit en acier : système statique ; les valeurs de dimensionnement pour les poutres en bois se rapportent à la longueur de porte-à-faux représentée  $l_{k, Ho}$

### Remarques relatives au dimensionnement

- Le calcul de la structure en bois est basé sur les normes NF EN 1995-1-1 (EC5) : 2014-07 et NF EN 1995-1-1/NA: 2010-05.
- Au moins deux éléments Schöck Isokorb® T type SK doivent être disposés pour chaque structure en bois à raccorder. Ils doivent être raccordés entre eux de sorte qu'ils soient sécurisés contre toute torsion dans leur position, car l'Isokorb® individuel ne peut mathématiquement absorber aucune torsion (c'est-à-dire aucun moment  $M_{Ed,x}$ ).

## Aides pour le dimensionnement

### Valeurs de dimensionnement agissantes en fonction de la longueur de porte-à-faux et de l'espacement des poutres en bois

Schöck Isokorb® T type SK 1.0	M1-V1-R0-X80-CV20-H180-L180-D16-1.0 avec gabarit en acier													
	espacement axial des poutres en bois a [mm]													
	400	450	500	550	600	650	700	750	800	850	900	950	1000	
Moment agissant pour	$M_{Ed,y}(l_{k,St})$ [kNm/poutre]													
Élément en porte-à-faux $l_{k,St}$ [m]														
0,5	-0,5	-0,6	-0,7	-0,7	-0,8	-0,9	-0,9	-1,0	-1,1	-1,1	-1,2	-1,3	-1,3	
0,6	-0,7	-0,8	-0,9	-1,0	-1,0	-1,1	-1,2	-1,3	-1,4	-1,5	-1,6	-1,6	-1,7	
0,7	-0,9	-1,0	-1,1	-1,2	-1,3	-1,4	-1,5	-1,6	-1,7	-1,8	-2,0	-2,1	-2,2	
0,8	-1,1	-1,2	-1,3	-1,5	-1,6	-1,7	-1,9	-2,0	-2,1	-2,3	-2,4	-2,6	-2,7	
0,9	-1,3	-1,5	-1,6	-1,8	-2,0	-2,1	-2,3	-2,4	-2,6	-2,8	-2,9	-3,1	-3,3	
1,0	-1,6	-1,8	-2,0	-2,2	-2,3	-2,5	-2,7	-2,9	-3,1	-3,3	-3,5	-3,7	-3,9	
1,1	-1,9	-2,1	-2,3	-2,5	-2,8	-3,0	-3,2	-3,5	-3,7	-3,9	-4,2	-4,4	-4,6	
1,2	-2,2	-2,4	-2,7	-3,0	-3,2	-3,5	-3,8	-4,1	-4,3	-4,6	-4,9	-5,1	-5,4	
1,3	-2,5	-2,8	-3,1	-3,4	-3,8	-4,1	-4,4	-4,7	-5,0	-5,3	-5,6	-5,9	-6,2	
1,4	-2,9	-3,2	-3,6	-3,9	-4,3	-4,7	-5,0	-5,4	-5,7	-6,1	-6,4	-6,8	-7,2	
1,5	-3,3	-3,7	-4,1	-4,5	-4,9	-5,3	-5,7	-6,1	-6,5	-6,9	-7,3	-7,7	-8,1	
1,6	-3,7	-4,1	-4,6	-5,1	-5,5	-6,0	-6,4	-6,9	-7,4	-7,8	-8,3	-	-	
1,7	-4,1	-4,6	-5,2	-5,7	-6,2	-6,7	-7,2	-7,7	-8,2	-	-	-	-	
1,8	-4,6	-5,2	-5,7	-6,3	-6,9	-7,5	-8,0	-	-	-	-	-	-	
1,9	-5,1	-5,7	-6,4	-7,0	-7,6	-8,3	-	-	-	-	-	-	-	
2,0	-5,6	-6,3	-7,0	-7,7	-	-	-	-	-	-	-	-	-	
2,1	-6,2	-6,9	-7,7	-	-	-	-	-	-	-	-	-	-	
2,2	-6,7	-7,6	-	-	-	-	-	-	-	-	-	-	-	
2,3	-7,4	-8,3	-	-	-	-	-	-	-	-	-	-	-	
2,4	-8,0	-	-	-	-	-	-	-	-	-	-	-	-	

### Aides pour le dimensionnement

- Les hypothèses de charges servant au calcul des moments agissants  $M_{Ed,y}(l_{k,Ho})$  figurent à la page 141. Si les hypothèses de charges sont différentes de celles indiquées, le moment  $M_{Ed,y}(l_{k,Ho})$  doit être défini par le bureau d'études structure.
- Les poutres en bois doivent être dimensionnées en fonction du moment  $M_{Ed,y}(l_{k,Ho})$  et de l'effort tranchant  $V_{Ed,z}$  agissants, voir le tableau de dimensionnement des poutres en bois, page 140.

Schöck Isokorb® T type SK 1.0	M1-V1-R0-X80-CV20-H180-L180-D16-1.0 avec gabarit en acier													
	espacement axial des poutres en bois a [mm]													
	400	450	500	550	600	650	700	750	800	850	900	950	1000	
Effort tranchant agissant pour	Longueur de porte-à-faux max. $l_{k,St}$ [m]													
	2,47	2,31	2,18	2,07	1,98	1,89	1,81	1,74	1,68	1,62	1,57	1,50	1,42	
$V_{Ed,z}$ [kN]	7,0	7,4	7,8	8,2	8,5	8,9	9,2	9,5	9,8	10,1	10,4	10,5	10,5	

### Valeurs de dimensionnement et longueurs de porte-à-faux

$M_{Ed,y}(l_{k,Ho})$  = Moment agissant dans la section de dimensionnement de raccordement de la poutre en bois [kNm]

$V_{Ed,z}$  = Effort tranchant agissant dans la section de dimensionnement du gabarit en acier pour une longueur de porte-à-faux max.  $l_{k,St}$  [kN]

$l_{k,St}$  = Longueur de porte-à-faux mesurée à partir de l'arête arrière de la platine frontale du gabarit en acier [m]

max.  $l_{k,St}$  = Longueur de porte-à-faux maximale pour respecter  $M_{Rd,y}$  ou  $V_{Rd,z}$ , mesurée à partir de l'arête arrière de la platine frontale du gabarit en acier [m]

$l_{k,Ho}$  = Longueur de porte-à-faux mesurée à partir de la section de dimensionnement déterminante du raccordement de la poutre en bois [m]

## Aides pour le dimensionnement

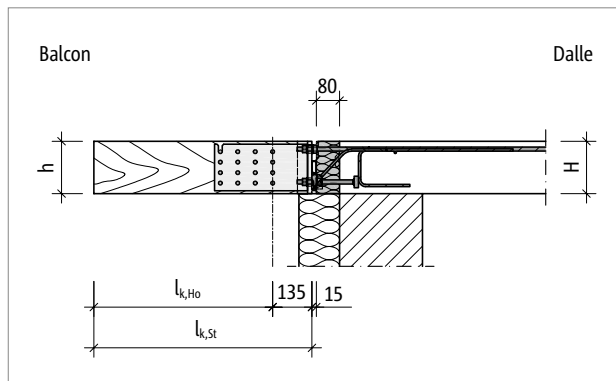


Fig. 184: Schöck Isokorb® T type SK avec gabarit en acier : système statique

### Hypothèses de charges servant de base pour le tableau d'aide au dimensionnement

Poutre en bois avec revêtement léger	$g = 0,5 \text{ kN/m}^2$
Charge d'exploitation	$q = 3,5 \text{ kN/m}^2$
Garde-corps	$F_G = 0,75 \text{ kN/m}$
Charge horizontale sur le garde-corps (appliquée à 1,0 m de hauteur)	$H_G = 1,0 \text{ kN/m}$
Coefficients de sécurité partiels et de combinaison	$\gamma_G = 1,35$ $\gamma_Q = 1,5$ $\psi_0 = 0,7$

### Sollicitations agissantes $M_{Ed,y}$ et $V_{Ed,z}$

$M_{Ed,y}$	$= (\gamma_G \cdot g + \gamma_Q \cdot q) \cdot a \cdot l_k^2 / 2 + \gamma_G \cdot F_G \cdot a \cdot l_k + \gamma_G \cdot \psi_0 \cdot H_G \cdot 1,0 \text{ m} \cdot a$ [kNm]
$V_{Ed,z}$	$= (\gamma_G \cdot g + \gamma_Q \cdot q) \cdot a \cdot l_k + \gamma_G \cdot F_G \cdot a$ [kN]
$l_k$	= Longueur de porte-à-faux (= $l_{k,St}$ pour le dimensionnement du raccordement au béton armé)
$a$	= Espacement axial des poutres en bois

### Espacement axial maximal possible max. a des poutres en bois en fonction de la longueur de porte-à-faux $l_k$

max. a permet de calculer le nombre de raccords de poutres en bois requis. Ce nombre correspond au nombre d'éléments Schöck Isokorb® nécessaires.

La vérification des poutres en bois doit être effectuée séparément.

$M_{Ed,y}$	$= (1,35 \cdot 0,5 + 1,5 \cdot 3,5) \cdot a \cdot l_k^2 / 2 + 1,35 \cdot 0,75 \cdot a \cdot l_k + 1,5 \cdot 0,7 \cdot 1,0 \cdot 1,0 \cdot a \leq M_{Rd,y}$
$V_{Ed,z}$	$= (1,35 \cdot 0,5 + 1,5 \cdot 3,5) \cdot a \cdot l_k + 1,35 \cdot 0,75 \cdot a \leq V_{Rd,z}$

En considérant  $M_{Ed,y} = M_{Rd,y}$  et  $V_{Ed,z} = V_{Rd,z}$ , voir tableau page 138

Par conséquent :

- à partir de  $M_{Ed,y}$  :  $\text{max. } a = 9,3 \text{ kNm} / (5,9 \text{ kN/m} \cdot l_k^2 / 2 + 1,0 \text{ kN} \cdot l_k + 1,1 \text{ kNm})$  [m]
- à partir de  $V_{Ed,z}$  :  $\text{max. } a = 10,5 \text{ kN} / (5,9 \text{ kN/m} \cdot l_k + 1,0 \text{ kN})$  [m]

Pour max. a, la plus petite des deux valeurs est déterminante.

### i Aides pour le dimensionnement

- Respecter la longueur de porte-à-faux max.  $l_{k,St}$ .
- Le revêtement du balcon a une influence déterminante sur l'espacement axial maximal possible max. a des poutres en bois.
- L'espacement axial maximal des poutres dans la structure en bois est généralement d'env. 700 mm.
- Le tableau d'aide au dimensionnement ne vaut que pour les hypothèses de charges indiquées.
- Les poutres en bois sont dimensionnées avec la longueur de porte-à-faux  $l_{k,Ho}$ .

## Déformation/Contre-flèche | Raideur du ressort de rotation

### Déformation

Les facteurs de déformation indiqués dans le tableau ( $\tan \alpha$  [%]) résultent uniquement de la déformation propre de l'élément Schöck Isokorb® à l'état limite ultime, suite à une sollicitation en moment de l'Isokorb®. Ils servent à estimer la contre-flèche requise (due à la déformation de l'Isokorb uniquement). La contre-flèche calculée du balcon résulte de la déformation de la structure en bois, à laquelle s'ajoute la déformation de Schöck Isokorb®. La contre-flèche du balcon devant être indiquée par le bureau d'études structure sur les plans d'exécution (base : déformation totale calculée à partir de la poutre en porte-à-faux + angle de rotation de la dalle + Schöck Isokorb®) doit être arrondie de façon à ce que le sens d'écoulement des eaux défini soit respecté (arrondi vers le haut : en cas d'écoulement vers la façade du bâtiment, arrondi vers le bas : en cas d'écoulement vers l'extrémité du porte-à-faux).

### Déformation ( $w_{\bar{u}}$ ) résultant de l'élément Schöck Isokorb®

$$w_{\bar{u}} = \tan \alpha \cdot l_k \cdot (M_{Ed,ELS} / M_{Rd}) \cdot 10 \text{ [mm]}$$

### Facteurs à appliquer :

$\tan \alpha$  = utiliser la valeur du tableau

$l_k$  = longueur de porte-à-faux [m]

$M_{Ed,ELS}$  = moment fléchissant sollicitant [kNm] à l'état limite de service (ELS) pour le calcul de la déformation  $w_{\bar{u}}$  [mm] résultant de l'élément Schöck Isokorb®.

La combinaison de charges à utiliser pour la déformation est déterminée par le bureau d'études structure.

(Recommandation : déterminer la contre-flèche  $w_{\bar{u}}$  sous la combinaison de charges :  $g + 0,3 \cdot q$  ;  $M_{Ed,ELS}$  à l'état limite de service)

$M_{Rd}$  = moment admissible maximal [kNm] de l'élément Schöck Isokorb®

### Exemple de dimensionnement voir page151

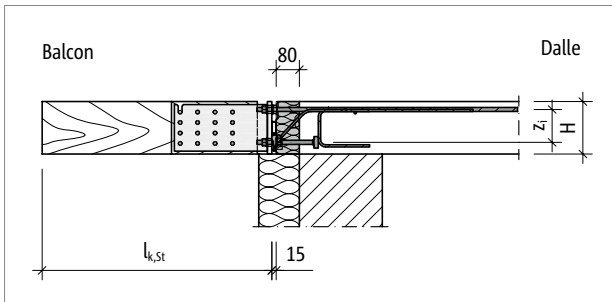


Fig. 185: Schöck Isokorb® T type SK avec gabarit en acier : système statique ; les valeurs de dimensionnement se rapportent à la longueur de porte-à-faux représentée  $l_k$

Schöck Isokorb® T type SK 1.0		M1-V1
Facteur de déformation pour		$\tan \alpha$ [%]
Hauteur de l'Isokorb® H [mm]	180	0,8

### Raideur du ressort de rotation

Pour les vérifications à l'état limite de service, la raideur du ressort de rotation de l'élément Schöck Isokorb® doit être prise en compte. Si une analyse du comportement d'oscillation de la structure en bois à raccorder est nécessaire, les déformations supplémentaires résultant de l'élément Schöck Isokorb® doivent être prises en compte.

Schöck Isokorb® T type SK 1.0		M1-V1
Raideur du ressort de rotation pour		C [kNm/rad]
Hauteur de l'Isokorb® H [mm]	180	1300

## Distances aux bords | Espacements axiaux

### Distances aux bords

L'élément Schöck Isokorb® T type SK doit être positionné de sorte que les distances aux bords minimales par rapport à l'élément structural intérieur en béton armé soient respectées :

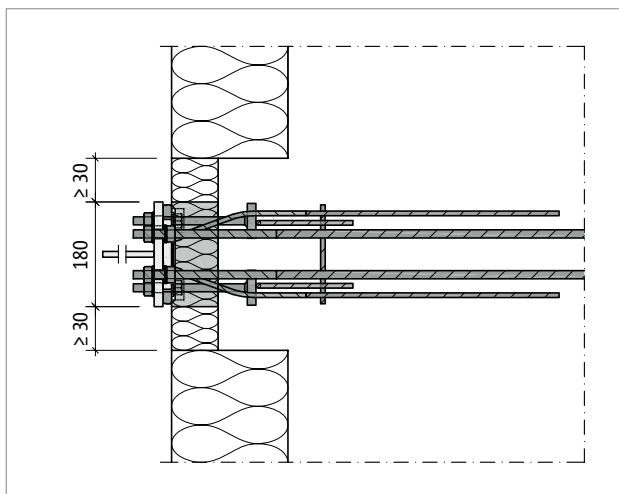


Fig. 186: Schöck Isokorb® T type SK avec gabarit en acier : distances aux bords

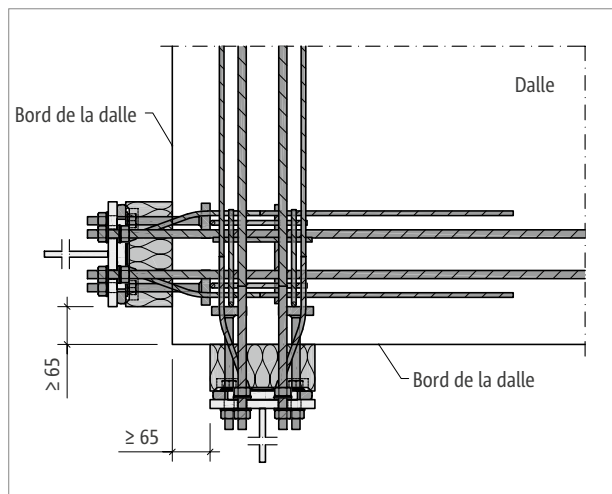


Fig. 187: Schöck Isokorb® T type SK avec gabarit en acier : distances aux bords dans un angle sortant pour deux Isokorb® disposés perpendiculairement entre eux

### Distances aux bords

- Les distances aux bords  $e_R < 30$  mm ne sont pas autorisées !
- Si deux éléments Schöck Isokorb® T type SK doivent être disposés perpendiculairement de part et d'autre d'un angle sortant, des distances aux bords  $e_R \geq 65$  mm sont nécessaires.

### Espacements axiaux

L'élément Schöck Isokorb® T type SK doit être positionné de sorte que l'espacement axial minimal entre deux Isokorb® soit respecté :

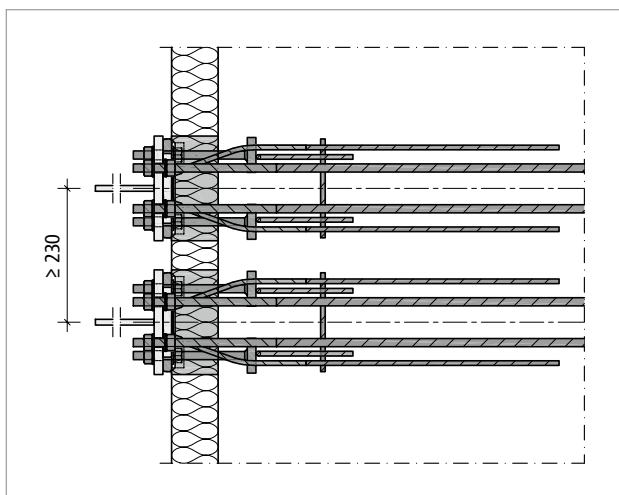


Fig. 188: Schöck Isokorb® T type SK avec gabarit en acier : espacement axial

### Espacements axiaux

- La capacité portante de l'élément Schöck Isokorb® T type SK doit être minorée si la valeur minimale indiquée pour l'espacement axial n'est pas respectée.
- Les valeurs de dimensionnement minorées peuvent être obtenues auprès du service technique. Contact, voir page 3.

## Angle sortant

### Décalage en hauteur au niveau des angles sortants

Au niveau d'un angle sortant, les éléments Schöck Isokorb® T type SK sont disposés perpendiculairement entre eux. Les barres de traction, de compression et d'effort tranchant sont en conflit. Par conséquent, les éléments Schöck Isokorb® T type SK doivent être disposés avec un décalage en hauteur. Pour ce faire, des bandes d'isolation de 20 mm sont à disposer par le client sur site, directement en dessous ou au-dessus du corps isolant de l'élément Schöck Isokorb®.

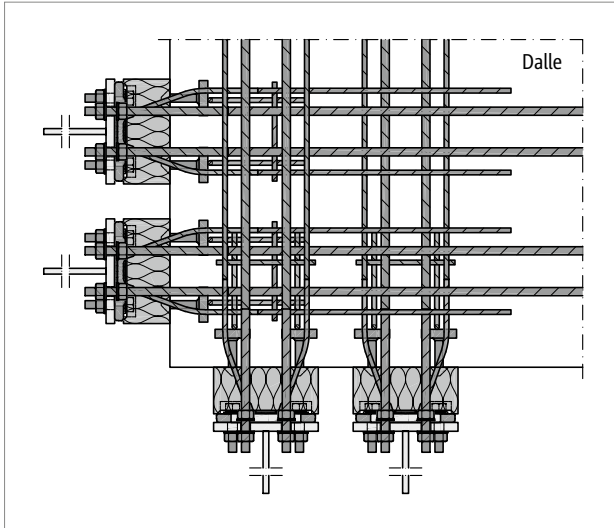


Fig. 189: Schöck Isokorb® T type SK avec gabarit en acier : angle sortant

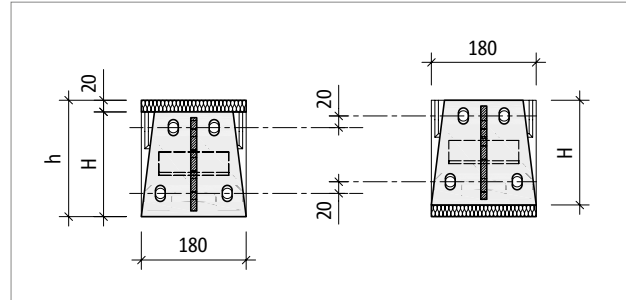


Fig. 190: Schöck Isokorb® T type SK avec gabarit en acier : disposition avec décalage en hauteur

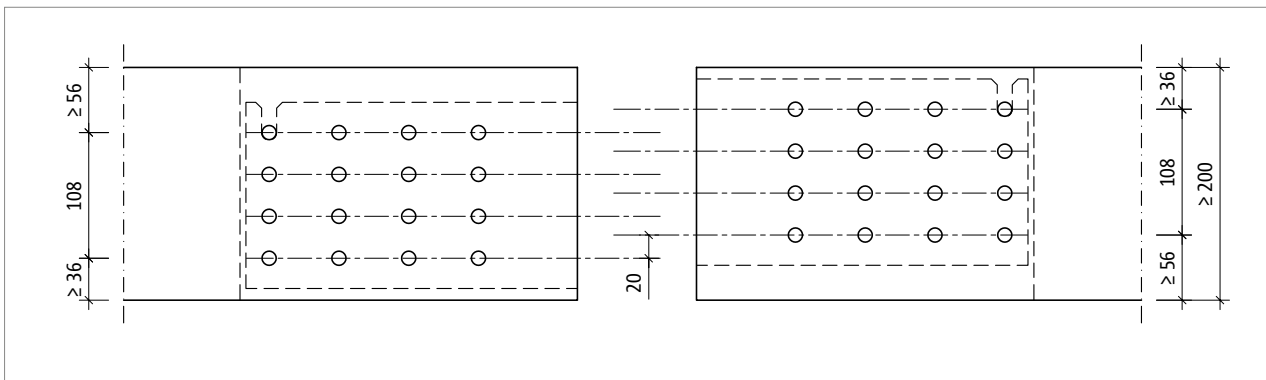


Fig. 191: Schöck Isokorb® T type SK avec gabarit en acier : assemblage des poutres en bois dans le cas d'un raccordement dans un angle sortant

### Angle sortant

- Du fait du déport en hauteur, une épaisseur de dalle et une hauteur de poutre  $h \geq 200$  mm est nécessaire dans le cas d'un angle sortant !
- Lors de la réalisation d'un balcon d'angle, il est important de veiller à ce que la différence de hauteur de 20 mm au niveau de l'angle soit également respectée au niveau du perçage des trous destinés aux broches dans les poutres en bois !
- Les espacements axiaux, distances aux bords et écarts entre les éléments Schöck Isokorb® T type SK doivent être respectés.

## Description du produit

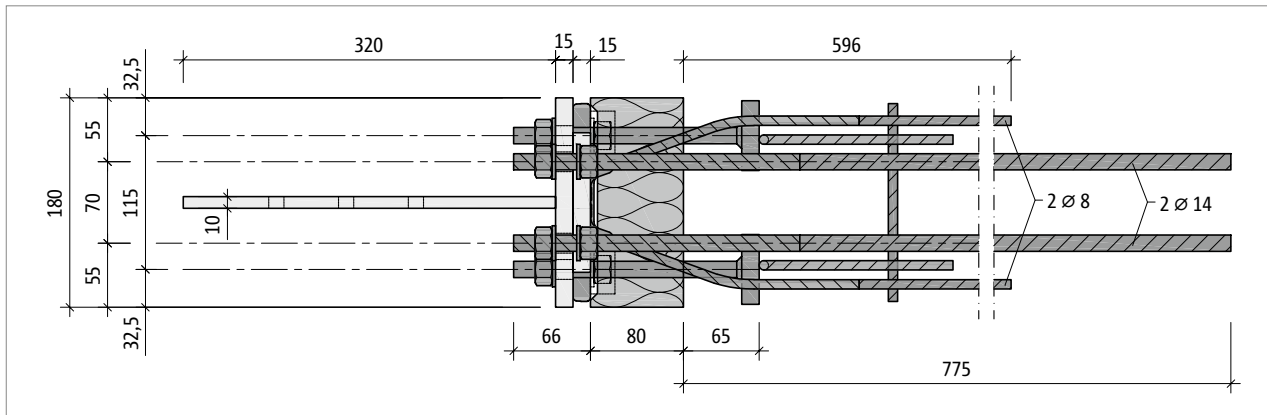


Fig. 192: Schöck Isokorb® T type SK avec gabarit en acier : vue en plan

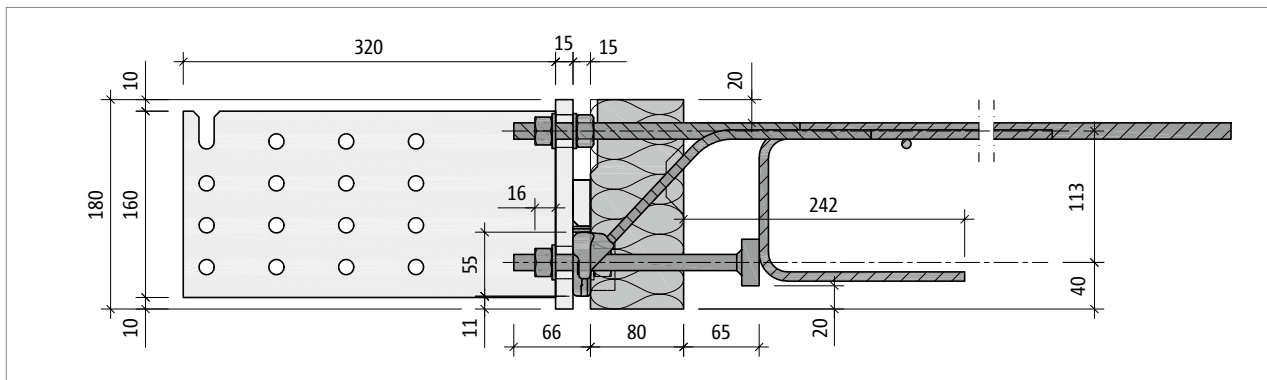


Fig. 193: Schöck Isokorb® T type SK avec gabarit en acier : vue latérale

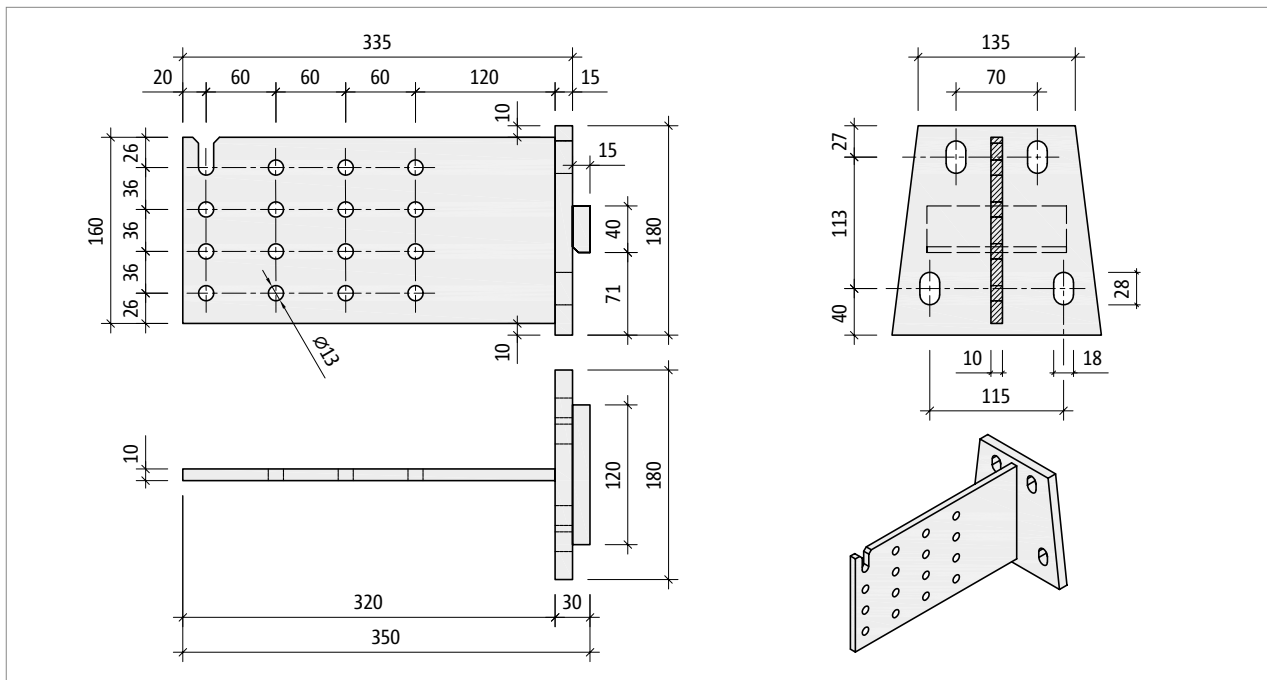


Fig. 194: Schöck Isokorb® T type SK avec gabarit en acier : gabarit en acier avec platine frontale et tasseau

### **i** Protection incendie

Voir explications page 13.

T  
type SK

Bois – béton armé

## Armature à prévoir par le client

### Armatures à prévoir par le client

Les données suivantes relatives aux armatures à prévoir par le client sont valables pour l'élément Schöck Isokorb® XT type SK avec épaisseur du corps isolant X120 et T type SK avec épaisseur du corps isolant X80.

Schöck Isokorb® XT type SK voir page 23

### Armatures à prévoir par le client – Construction en béton coulé sur place

- Schöck Isokorb® XT type SK-M1 et T type SK-M1 : voir pages 42, 96

### Armatures à prévoir par le client – Construction préfabriquée

- Schöck Isokorb® XT type SK-M1 et T type SK-M1 : voir pages 46, 100

### **i** Classe de résistance du béton

- XT type SK : dalle (XC1), classe de résistance du béton  $\geq$  C25/30
- T type SK : dalle (XC1), classe de résistance du béton  $\geq$  C20/25



## Instructions de mise en œuvre

### Préfabrication chez le charpentier – Pièces détachées pour le raccordement de poutre en bois

Le gabarit en acier galvanisé à chaud avec platine frontale est disponible en tant qu'accessoire pour l'élément Schöck Isokorb® T type SK-M1 de hauteur H180. Les poutres en bois pour la construction en porte-à-faux doivent être fournies par le charpentier. Elles peuvent être en bois massif (résineux) ou en lamellé-collé. Pour l'humidité du bois au montage, respecter :  $u \leq 20\%$  par rapport à la masse sèche du bois.

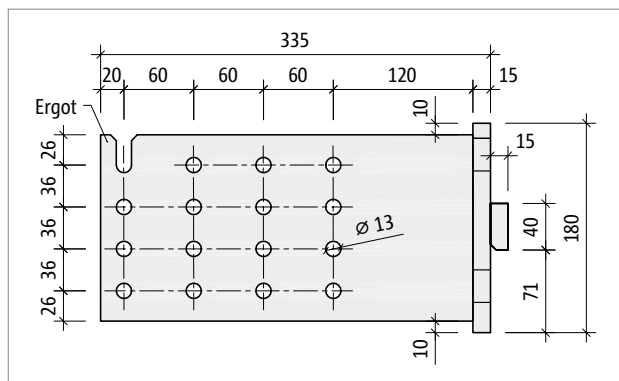


Fig. 195: Schöck Isokorb® T type SK avec gabarit en acier : Gabarit en acier

Résineux :

classe de résistance C 24, classe de tri S 10 ou

classe de résistance C 30, classe de tri S 13

Lamellé-collé :

classe de résistance GL 24c ou GL 28c

Les lamelles doivent être encollées avec de la colle hydrofuge.

Pour chaque raccordement de poutre en bois, l'atelier de menuiserie doit prévoir 16 broches  $\varnothing 12$  mm en acier de construction S235 galvanisé à chaud. La longueur des broches correspond à la largeur de la poutre.

### Recommandation pour le montage

- Taillage de la poutre en bois avec réalisation de la fente pour le gabarit en acier et des perforations pour les broches.
- Pose du gabarit en acier : l'ergot de suspension facilite le bon positionnement du gabarit dans la poutre en bois une fois la première broche enfoncée. Le gabarit est ensuite axé (rotation) dans la poutre en bois pour pouvoir mettre en place les autres broches.

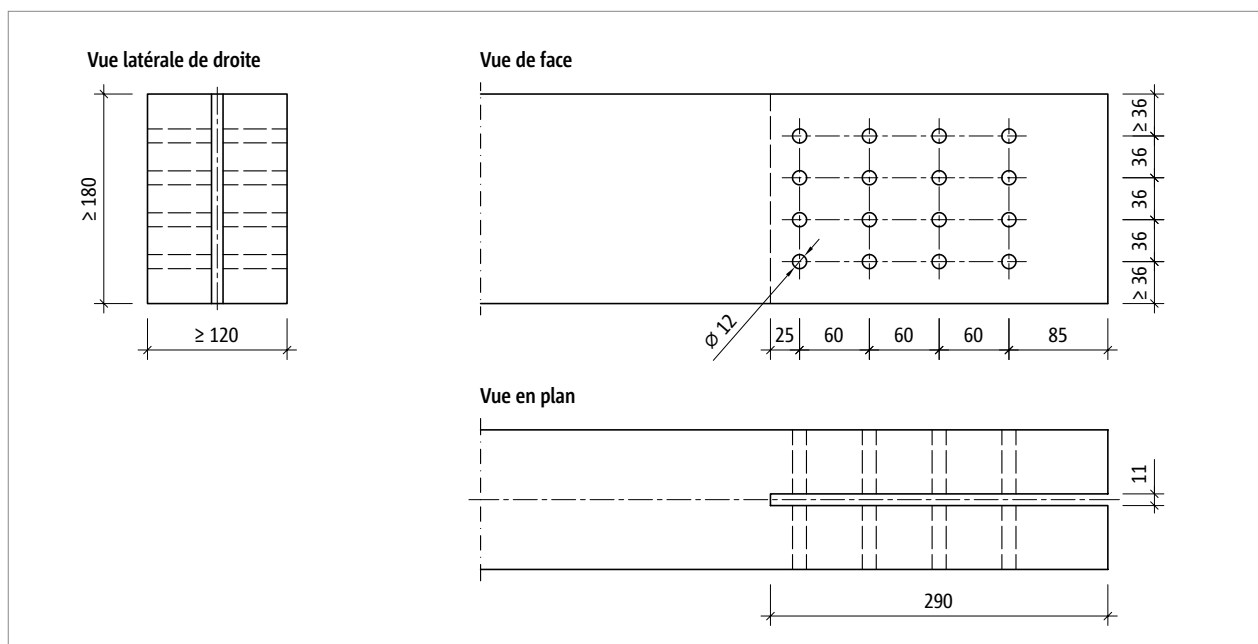


Fig. 196: Schöck Isokorb® T type SK avec gabarit en acier : taillage de la poutre en bois

## Raccordement de la poutre en bois

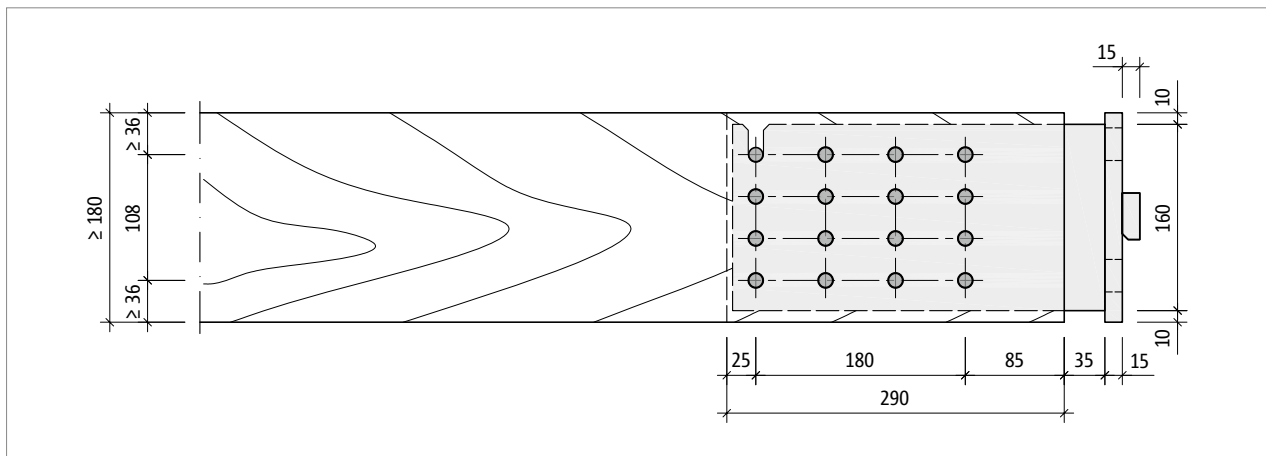


Fig. 197: Schöck Isokorb® T type SK avec gabarit en acier : gabarit en acier avec poutres en bois raccordées

### 1 Durabilité

- S'agissant de la durabilité de la construction, se conformer aux règles de protection du bois dans le bâtiment communément admises.
- Pour la protection de la construction, nous recommandons l'utilisation de bois de résineux ou de lamellés-collés offrant une résistance naturelle aux champignons ou insectes attaquant le bois.
- La fente réalisée dans la poutre en bois doit être protégée des intempéries par une tôle repliée sur les côtés.
- Les arêtes supérieures de la poutre doivent être biseautées pour que l'eau puisse ruisseler rapidement.

## Tasseau | Montage

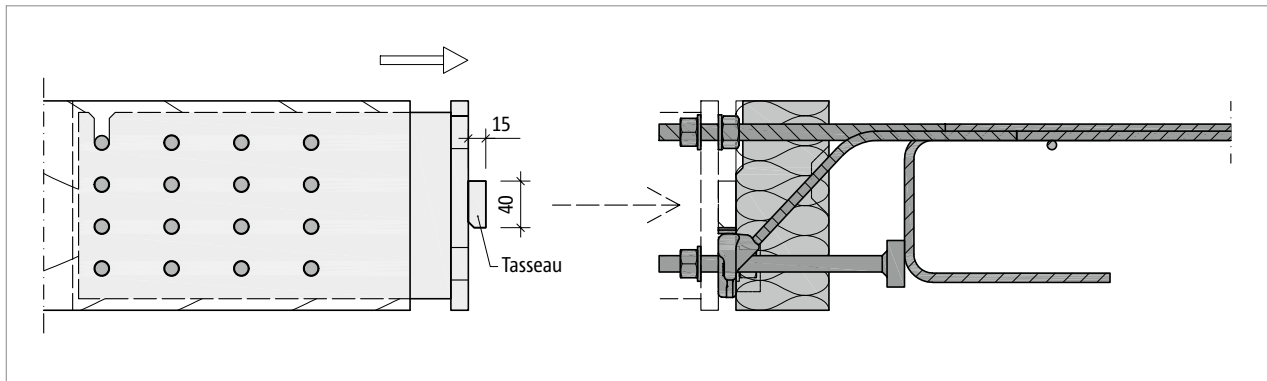


Fig. 198: Schöck Isokorb® T type SK avec gabarit en acier : raccordement de la poutre en bois

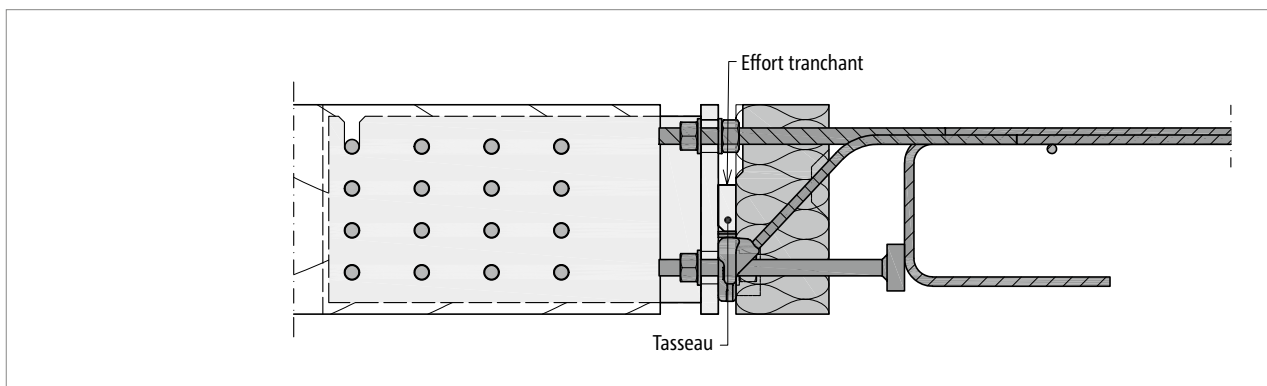


Fig. 199: Schöck Isokorb® T type SK avec gabarit en acier : tasseau au niveau de la platine frontale pour la transmission de l'effort tranchant

### Raccordement de poutre en bois avec le gabarit en acier

La poutre est montée sur l'élément Schöck Isokorb® T type SK via le gabarit en acier. Ce faisant, le tasseau du gabarit en acier repose directement sur la plaque de reprise de charge de l'élément Schöck Isokorb®. Les plaquettes d'écartement en acier inoxydable fournies servent à ajuster la hauteur entre le tasseau et la plaque de reprise de charge. Les trous oblongs dans la platine frontale du gabarit en acier permettent jusqu'à 10 mm de variation de la hauteur. La poutre peut être alignée en déplaçant les écrous sur les barres de traction. Ce faisant, prendre en compte une contre-flèche des poutres en bois de 1/200 de la longueur de porte-à-faux.

### **i** Installation

- L'élément Schöck Isokorb® T type SK est intégré sans le gabarit en acier dans l'armature en bord de dalle puis bétonné par le constructeur du gros œuvre. Il est recommandé de se concerter avec le constructeur de la façade pour fixer le moment auquel le montage des poutres en bois sur les éléments Schöck Isokorb® doit avoir lieu.

## Exemple de dimensionnement

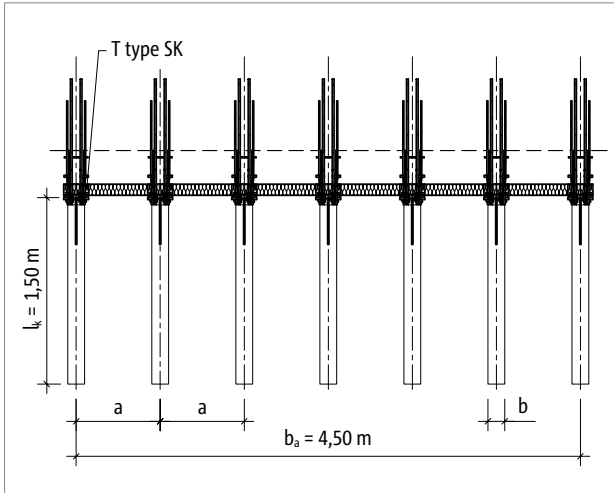


Fig. 200: Schöck Isokorb® T type SK avec gabarit en acier : vue en plan

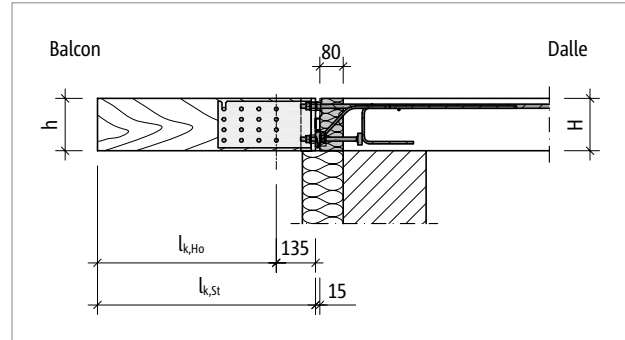


Fig. 201: Schöck Isokorb® T type SK avec gabarit en acier : système statique

### Système statique et hypothèses de charges

Géométrie :	Longueur de porte-à-faux	$l_k = 1,50 \text{ m} = l_{k,St}$
	Longueur du balcon	$b_a = 4,50 \text{ m}$
Épaisseur de la dalle intérieure en béton armé		$h = 180 \text{ mm}$

Hypothèses de charges :	pois propre avec revêtement léger	$g = 0,5 \text{ kN/m}^2$
	Charge d'exploitation	$q = 3,5 \text{ kN/m}^2$
	Pois propre du garde-corps	$F_G = 0,75 \text{ kN/m}$
Charge horizontale sur le garde-corps (appliquée à 1,0 m de hauteur)		$H_G = 1,0 \text{ kN/m}$

Classe d'exposition :	Intérieur XC 1
Choix :	Classe de résistance du béton C20/25 pour la dalle Enrobage des armatures $c_v = 20 \text{ mm}$ pour les barres de traction de l'Isokorb®

Géométrie de la liaison :	aucun décalage en hauteur, aucune poutre de rive, aucun relevé sur le balcon
Appui de la dalle :	bord de dalle en appui direct
Appui du balcon :	encastrement des éléments en porte-à-faux avec le Schöck Isokorb® type SK

## Exemple de dimensionnement | Instructions de mise en œuvre

### Vérifications à l'état limite ultime (solicitation en moment et effort tranchant)

$$\begin{aligned} \text{Solicitations :} \quad M_{Ed,y} &= -[(\gamma_G \cdot g_B + \gamma_Q \cdot q) \cdot l_k^2 / 2 \cdot a + \gamma_G \cdot F_G \cdot a \cdot l_k + \gamma_G \cdot \psi_0 \cdot H_G \cdot 1,0 \cdot a] \\ V_{Ed,z} &= -[(\gamma_G \cdot g_B + \gamma_Q \cdot q) \cdot a \cdot l_k + \gamma_G \cdot F_G \cdot a] \end{aligned}$$

En considérant  $M_{Ed,y} = M_{Rd,y}$  et  $V_{Ed,z} = V_{Rd,z}$

Espacement axial maximal possible des poutres en bois :

$$\begin{aligned} \text{- à partir de } M_{Ed,y} : \quad \text{max. } a &= 9,3 \text{ kNm} / (5,9 \text{ kN/m} \cdot 1,50^2 \text{ m}^2 / 2 + 1,0 \text{ kN} \cdot 1,50 \text{ m} + 1,1 \text{ kNm}) \text{ [m]} \\ &= 1,01 \text{ m} \end{aligned}$$

$$\begin{aligned} \text{- à partir de } V_{Ed,z} : \quad \text{max. } a &= 10,5 \text{ kN} / (5,9 \text{ kN/m} \cdot 1,50 \text{ m} + 1,0 \text{ kN}) \text{ [m]} \\ &= 1,06 \text{ m} \end{aligned}$$

Pour max. a, la plus petite des deux valeurs est déterminante, donc max. a = 1,01 m.

Nombre de liaisons nécessaires :

$$\begin{aligned} n &= (b_a / \text{max. } a) + 1 \\ n &= (4,50 \text{ m} / 1,01 \text{ m}) + 1 = 5,5 \text{ pces} \end{aligned}$$

Choix : **7 éléments Schöck Isokorb® SK-M1-V1-R0-X80-H180-L180-1.0**

$$\begin{aligned} a_{\text{prov}} &= (4,50 \text{ m} / 6 \text{ espacements axiaux}) \\ &= 0,75 \text{ m} \end{aligned}$$

Valeurs de dimensionnement (voir tableaux d'aide au dimensionnement, page 140)

$$\begin{aligned} M_{Ed,y}(l_{k,H0}) &= -6,1 \text{ kNm} && \leq M_{Rd,y} \\ V_{Ed,z} &= +9,5 \text{ kN} && \leq V_{Rd,z} \\ l_{k,St} &= 1,50 \text{ m} && \leq \text{max. } l_{k,St} = 1,74 \text{ m (pour } a = 0,75 \text{ m)} \end{aligned}$$

### Vérification raccordement au bois : poutres en bois sur gabarit en acier via assemblage par broches

Dimensions minimales du bois : l/h = 120 mm/180 mm

Choisir les sections de bois en fonction de la qualité du bois correspondante. (Solicitations admissibles fonction des sections de dimensionnement réduites du bois, voir page 139.)

Types de bois : Résineux C24 ou lamellé-collé GL 24c

Choix : b/h = 140/200 mm (7 pces)

$$\begin{aligned} M_{Ed,y}(l_{k,H0}) &= -6,1 \text{ kNm} \leq M_{Rd,y} = -7,0 \text{ kNm} \\ V_{Ed,z} &= +9,5 \text{ kN} \leq V_{Rd,z} = +10,5 \text{ kN} \end{aligned}$$

La vérification de l'élément Schöck Isokorb® T type SK est validée !

Choix :

7 éléments Schöck Isokorb® T type SK,  
7 poutres en lamellé-collé GL 24c, b/h = 140/200 mm (sur site),  
7 · 16 broches  $\varnothing$  12, l = 140 mm galvanisées à chaud (sur site)

### Vérifications à l'état limite de service (déformation/contre-flèche)

Facteur de déformation :  $\tan \alpha = 0,8$  (à partir du tableau, voir page 142)

Combinaison de charges choisie :  $g + 0,3 \cdot q$

(Recommandée pour la détermination de la contre-flèche liée à l'élément Schöck Isokorb®)

Déterminer  $M_{Ed,ELS}$  à l'état limite de service

$$M_{Ed,ELS} = -[(g_B + \psi_{2,i} \cdot q) \cdot l_k^2 / 2 \cdot a + F_G \cdot a \cdot l_k + \psi_{2,i} \cdot H_G \cdot 1,0 \cdot a]$$

$$M_{Ed,ELS} = -[(0,5 + 0,3 \cdot 3,5) \cdot 1,50^2 / 2 \cdot 0,75 + 0,75 \cdot 0,75 \cdot 1,50 + 0,3 \cdot 1,0 \cdot 1,0 \cdot 0,75] = -2,4 \text{ kNm}$$

Déformation :  $w_{\ddot{u}} = [\tan \alpha \cdot l_k \cdot (M_{Ed,ELS} / M_{Rd})] \cdot 10$  [mm]

$$w_{\ddot{u}} = [0,8 \cdot 1,50 \cdot (-2,4 / -9,3)] \cdot 10 = 3 \text{ mm}$$

### **i** Instructions de mise en œuvre

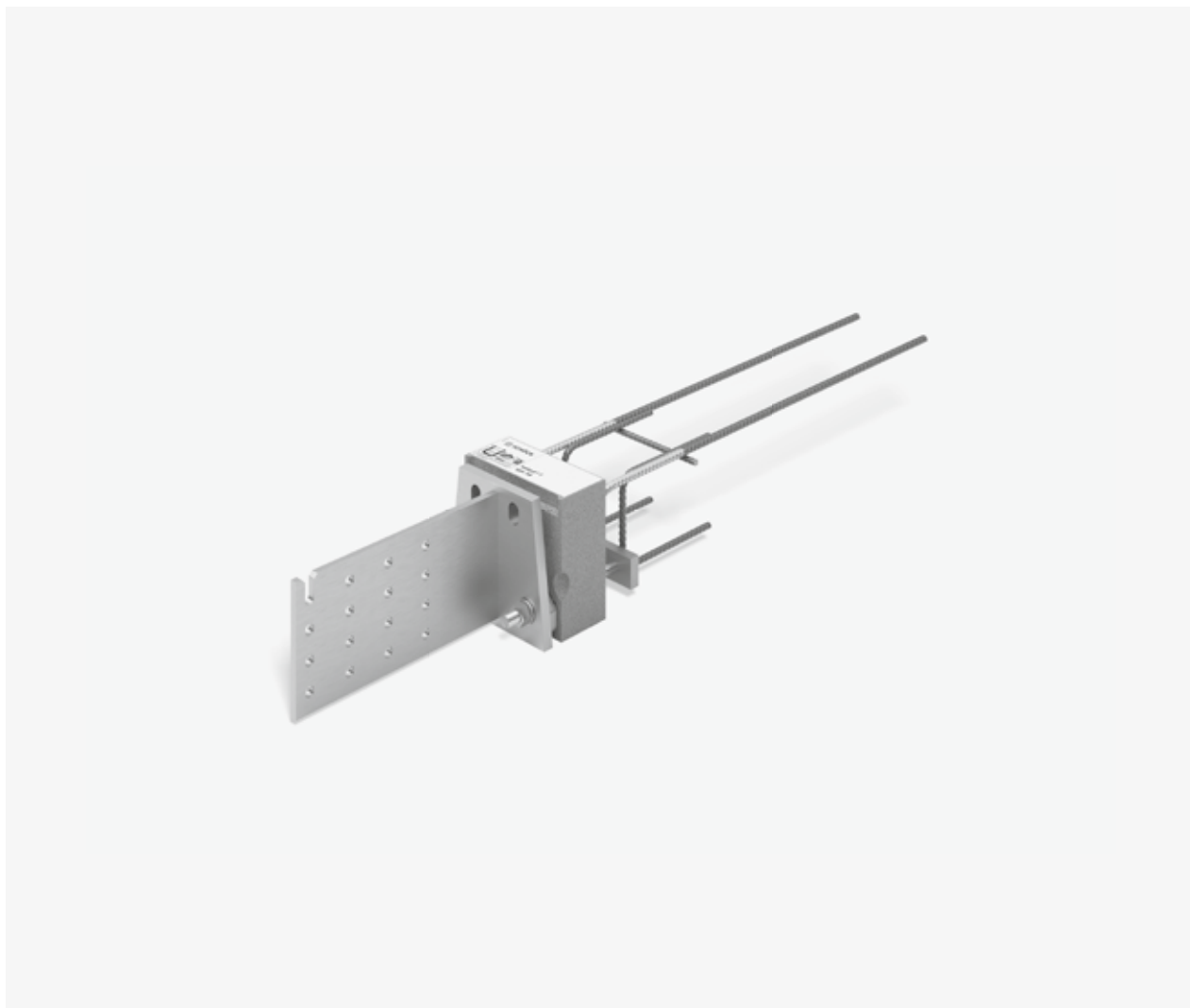
Vous trouverez les instructions de mise en œuvre en ligne, à l'adresse :

[www.schoeck.com/view/14292](http://www.schoeck.com/view/14292)

## ☑ Liste de vérification

- Les efforts à reprendre par les éléments Schöck Isokorb® ont-ils été déterminés aux ELU ?
- Y a-t-il des efforts tranchants ascendants associés à des moments positifs qui s'exercent sur la liaison du Schöck Isokorb® ?
- Une construction spéciale ou l'Isokorb® T type SK-WU (voir page 135) sont-ils nécessaires à la place du Schöck Isokorb® T type SK en raison du raccordement à un mur ou avec un décalage en hauteur ?
- La flèche due à la déformation des éléments Schöck Isokorb® est-elle prise en compte dans le calcul de la contre-flèche de la construction ?
- Le dimensionnement est-il conforme aux hypothèses de charges prédéfinies comme condition préalable à l'application des tableaux d'aide au dimensionnement (voir page 140) ?
- La détermination de l'état de sollicitations est-elle conforme aux normes NF EN 1995-1-1 (EC5): 2014-07 et NF EN 1995-1-1/NA: 2010-05 ?
- L'utilisation des tableaux de résistance du bois concorde-t-elle avec la qualité du bois prévue ?
- Les armatures de recouvrement requises et à fournir par le client sont-elles définies ?
- Le constructeur du gros œuvre et le constructeur métallique se sont-ils concertés au sujet de la précision de montage de l'élément Schöck Isokorb® T type SK ?
- Les indications destinées au responsable du chantier ou à l'entreprise de gros œuvre concernant la précision de montage nécessaire ont-elles été reprises dans les plans de coffrage ?
- Les couples de serrage sont-ils précisés sur les plans d'exécution ?

## Schöck Isokorb® T type SQ avec gabarit en acier



### Schöck Isokorb® T type SQ avec gabarit en acier

Rupteur de ponts thermiques porteur pour des structures en bois sur appuis raccordées à des dalles en béton armé, en isolation thermique extérieure. L'élément reprend les efforts tranchants positifs.

T  
type SQ

Bois – béton armé





## Disposition des éléments | Coupes

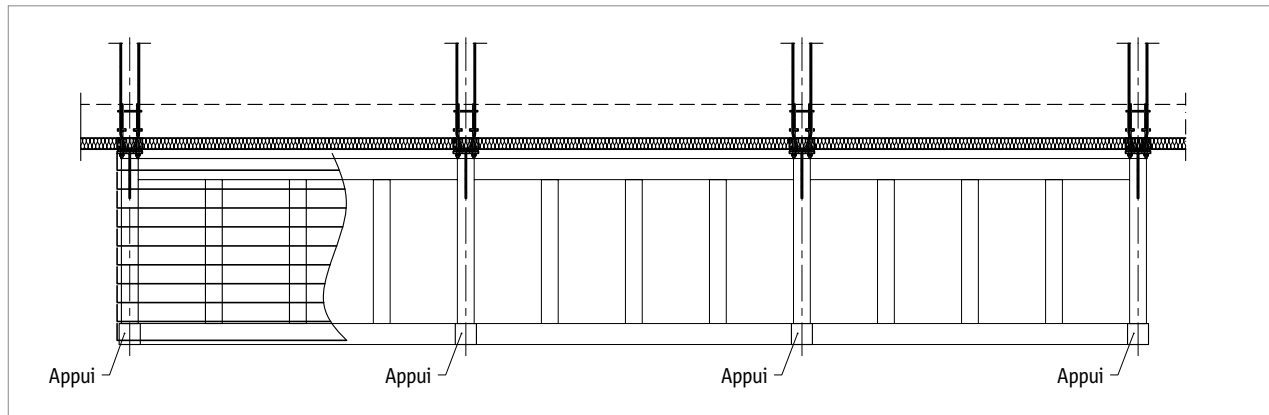


Fig. 202: Schöck Isokorb® T type SQ avec gabarit en acier : balcon sur appuis

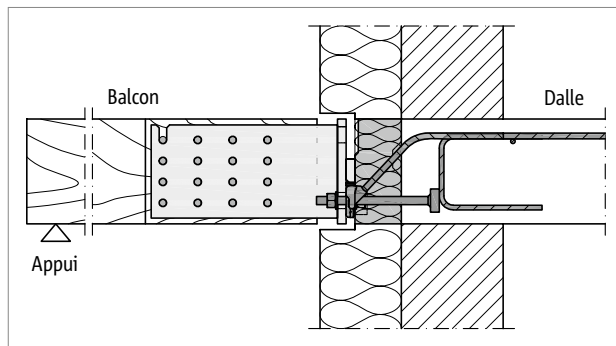


Fig. 203: Schöck Isokorb® T type SQ avec gabarit en acier : raccordement à la dalle en béton armé ; corps isolant à l'intérieur de l'isolation thermique extérieure

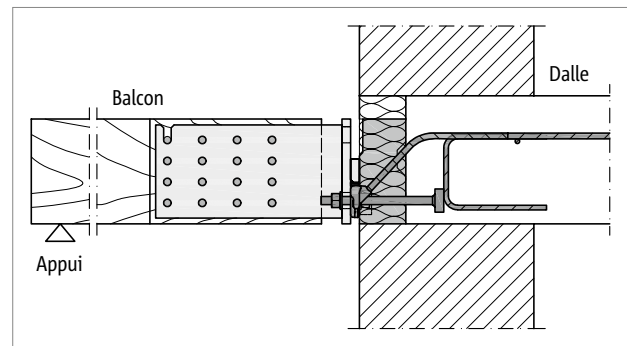


Fig. 204: Schöck Isokorb® T type SQ avec gabarit en acier : raccordement à la dalle en béton armé ; mur avec isolation répartie

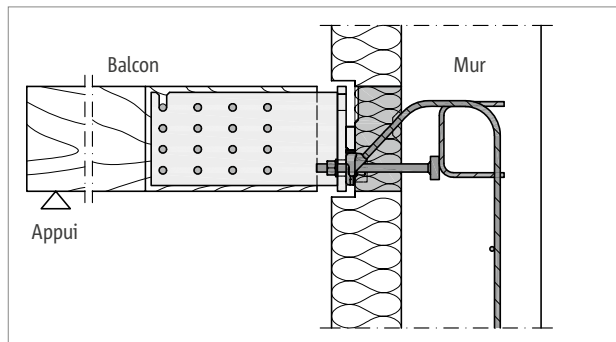


Fig. 205: Schöck Isokorb® T type SQ-WU avec gabarit en acier : construction spéciale ; nécessaire en cas de raccordement à un mur en béton armé d'une épaisseur d'au moins 200 mm

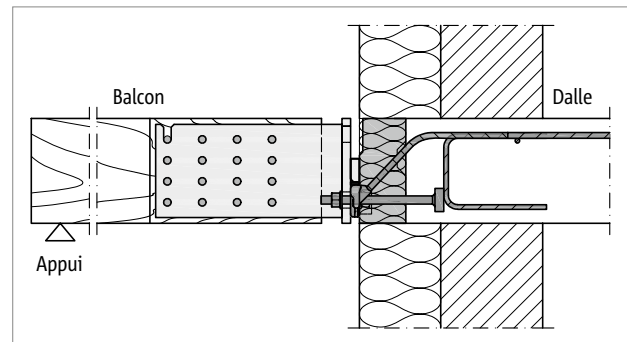


Fig. 206: Schöck Isokorb® T type SQ avec gabarit en acier : Le corps isolant affleure le nu extérieur de l'isolation du mur grâce à la saillie de la dalle vers l'extérieur. Ce faisant, les distances aux bords latérales doivent être respectées

## Variantes | Constructions spéciales

### Variantes de l'élément Schöck Isokorb® T type SQ avec gabarit en acier

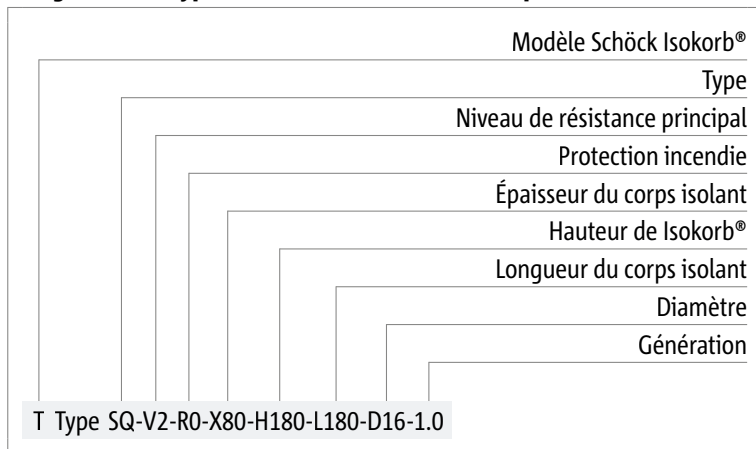
Le modèle Schöck Isokorb® T type SQ avec gabarit en acier peut varier comme suit :

- Niveau de résistance principal :  
niveau de résistance aux efforts tranchants V2
- Classe de résistance au feu :  
R 0
- Épaisseur du corps isolant :  
X80 = 80 mm
- Hauteur de l'Isokorb® :  
H = 180 mm, adaptée au gabarit en acier
- Longueur de l'Isokorb® :  
L180 = 180 mm
- Diamètre du filetage :  
D16 = M16
- Génération :  
1.0

### **i** Gabarit en acier

- Le gabarit en acier pour le raccordement de poutre en bois est disponible en tant qu'accessoire pour l'élément Schöck Isokorb® T type SQ-V2 de hauteur H180.
- Indiquer le gabarit en acier Isokorb® T type SK/SQ H180 Part H en tant qu'accessoire lors de la commande.

### Désignation du type dans les documents de conception



### **i** Constructions spéciales

En cas de raccords non réalisables avec les types de produits standard présentés dans cette documentation technique, vous pouvez vous adresser au service technique (voir page 3 pour les coordonnées).

## Convention de signe

### Convention de signe pour le dimensionnement

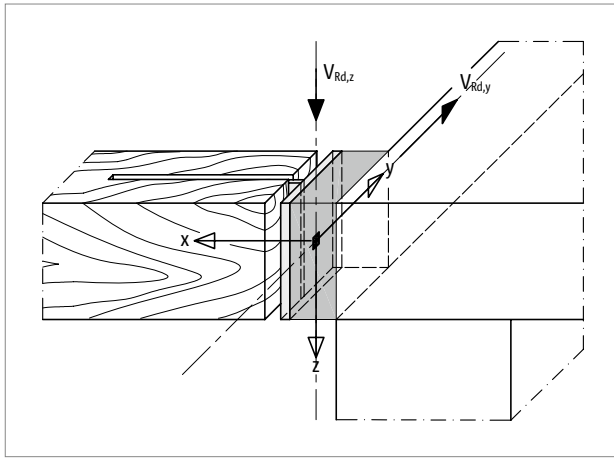


Fig. 207: Schöck Isokorb® T type SQ avec gabarit en acier : Convention de signe pour le dimensionnement

## Dimensionnement du raccordement au béton armé

### Dimensionnement de l'élément Schöck Isokorb® T type SQ avec gabarit en acier

Le domaine d'application du Schöck Isokorb® T type SQ s'étend aux constructions de dalles et de balcons dont les charges d'exploitation sont principalement statiques et uniformément réparties, conformément à la norme NF EN 1991-1-1/NA. Pour les deux éléments structuraux raccordés de part et d'autre de l'Isokorb®, une vérification statique doit être effectuée. L'élément Schöck Isokorb® T type SQ avec gabarit en acier peut reprendre des efforts tranchants positifs parallèlement à l'axe z.

**Tableau de dimensionnement Schöck Isokorb® T type SQ avec gabarit en acier**

Schöck Isokorb® T type SQ 1.0		V2
Valeurs de dimensionnement pour		Classe de résistance du béton $\geq$ C20/25
		$V_{Rd,z}$ [kN/élément]
Hauteur de l'Isokorb® H [mm]	180	31,9
		$V_{Rd,y}$ [kN/élément]
	180	$\pm 2,5$

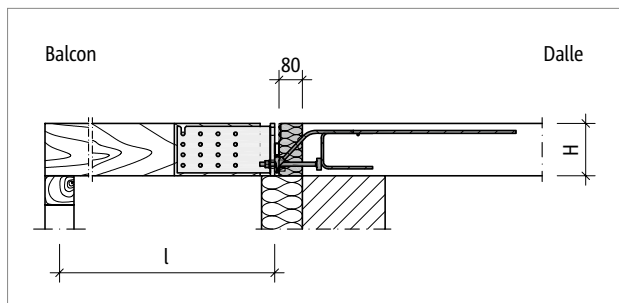


Fig. 208: Schöck Isokorb® T type SQ avec gabarit en acier : système statique

### Remarques relatives au dimensionnement

- Les valeurs de dimensionnement se rapportent à l'arête arrière de la platine frontale.
- Dans le cas d'un appui indirect de l'élément Schöck Isokorb® T type SQ, le transfert de charge dans la partie en béton armé doit être vérifié par le bureau d'études structure.
- La cote nominale  $c_{nom}$  de l'enrobage des armatures selon les normes NF EN 1992-1-1 (EC 2), 4.4.1 et NF EN 1992-1-1/NA est de 20 mm dans la zone intérieure.
- Pour les efforts tranchants négatifs (dirigés vers le haut), il existe des solutions avec l'élément Schöck Isokorb® T type SK.

## Dimensionnement du raccordement au bois

**Tableau de dimensionnement pour les poutres en résineux**

Schöck Isokorb® T type SQ 1.0	V2-R0-X80-H180-L180-D16-1.0 avec gabarit en acier		
Valeurs de dimensionnement pour	Résineux C24 ou C30		
	Largeur de poutre en bois b [mm]		
	120	140	160
Hauteur de poutre en bois h [mm]	$V_{Rd,z}$ [kN/poutre]		
180	16,11	19,07	22,03
200	18,17	21,51	24,84
220	20,08	23,76	27,44
240	21,88	25,66	28,14

**Tableau de dimensionnement pour les poutres en lamellé-collé**

Schöck Isokorb® T type SQ 1.0	V2-R0-X80-H180-L180-D16-1.0 avec gabarit en acier		
Valeurs de dimensionnement pour	Lamellé-collé GL 24c ou GL 28c		
	Largeur de poutre en bois b [mm]		
	120	140	160
Hauteur de poutre en bois h [mm]	$V_{Rd,z}$ [kN/poutre]		
180	20,95	24,79	28,14
200, 220, 240	23,39	25,66	28,14

### **i** Remarques relatives au dimensionnement

- Le calcul de la structure en bois est basé sur les normes NF EN 1995-1-1 (EC5) : 2014-07 et NF EN 1995-1-1/NA: 2010-05.

## Distances aux bords

### Distances aux bords

L'élément Schöck Isokorb® T type SQ doit être positionné de sorte que les distances aux bords minimales par rapport à l'élément structural intérieur en béton armé soient respectées :

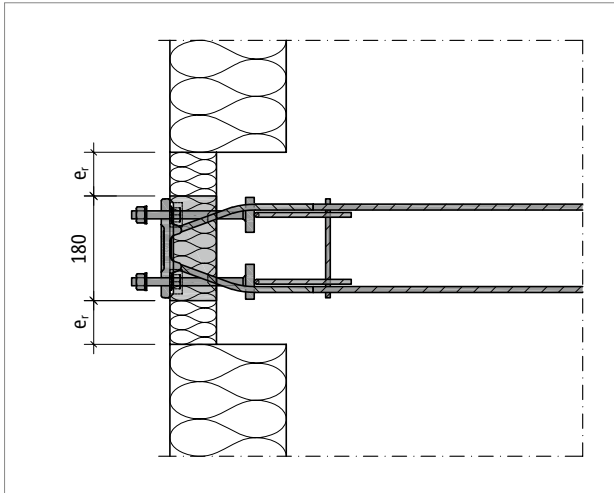


Fig. 209: Schöck Isokorb® T type SQ avec gabarit en acier : distances aux bords

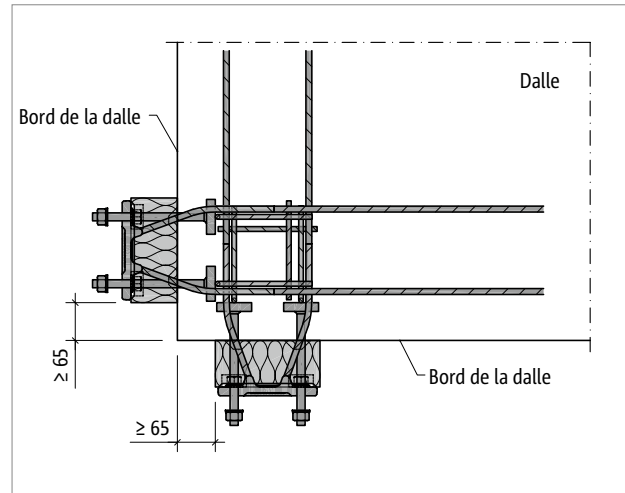


Fig. 210: Schöck Isokorb® T type SQ avec gabarit en acier : distances aux bords dans un angle sortant pour deux Isokorb® disposés perpendiculairement entre eux

### Effort tranchant admissible $V_{Rd,z}$ en fonction de la distance aux bords

Schöck Isokorb® T type SQ 1.0	V2-R0-X80-H180-L180-D16-1.0
Valeurs de dimensionnement pour	Classe de résistance du béton $\geq C20/25$
Distance aux bords $e_R$ [mm]	$V_{Rd,z}$ [kN/élément]
$30 \leq e_R < 74$	20,4
$e_R \geq 74$	aucune minoration nécessaire

### **i** Distances aux bords

- Les distances aux bords  $e_R < 30$  mm ne sont pas autorisées !
- Si deux Schöck Isokorb® T type SQ doivent être disposés perpendiculairement de part et d'autre d'un angle sortant, des distances aux bords  $e_R \geq 65$  mm sont nécessaires.

## Espacements axiaux

### Espacements axiaux

L'élément Schöck Isokorb® T type SQ doit être positionné de sorte que l'espacement axial minimal entre deux Isokorb® soit respecté :

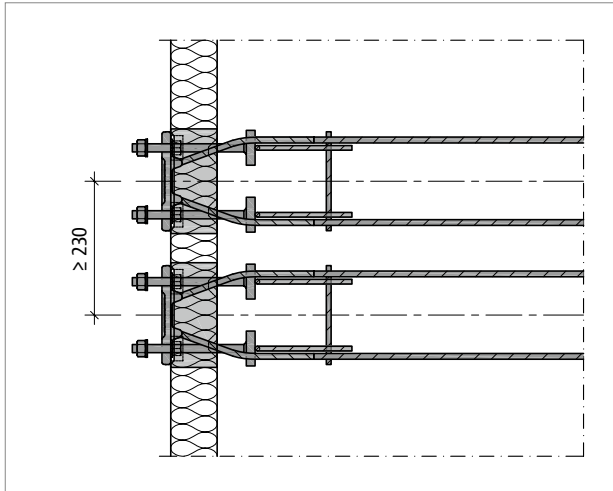


Fig. 211: Schöck Isokorb® T type SQ avec gabarit en acier : espacement axial

### **i** Espacements axiaux

- La capacité portante de l'élément Schöck Isokorb® T type SQ doit être minorée si la valeur minimale indiquée pour l'espacement axial n'est pas respectée.
- Les valeurs de dimensionnement minorées peuvent être obtenues auprès du service technique. Contact, voir page 3.

## Description du produit

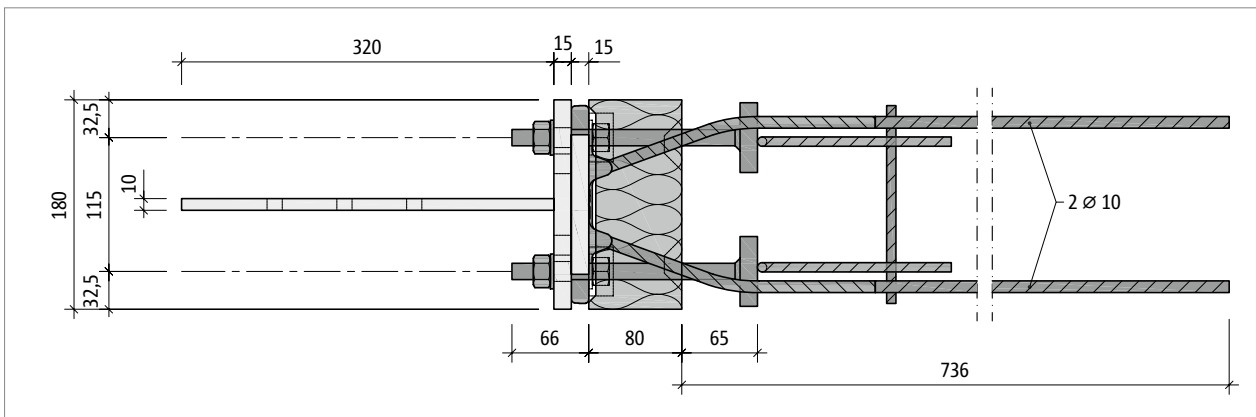


Fig. 212: Schöck Isokorb® T type SQ avec gabarit en acier : vue en plan

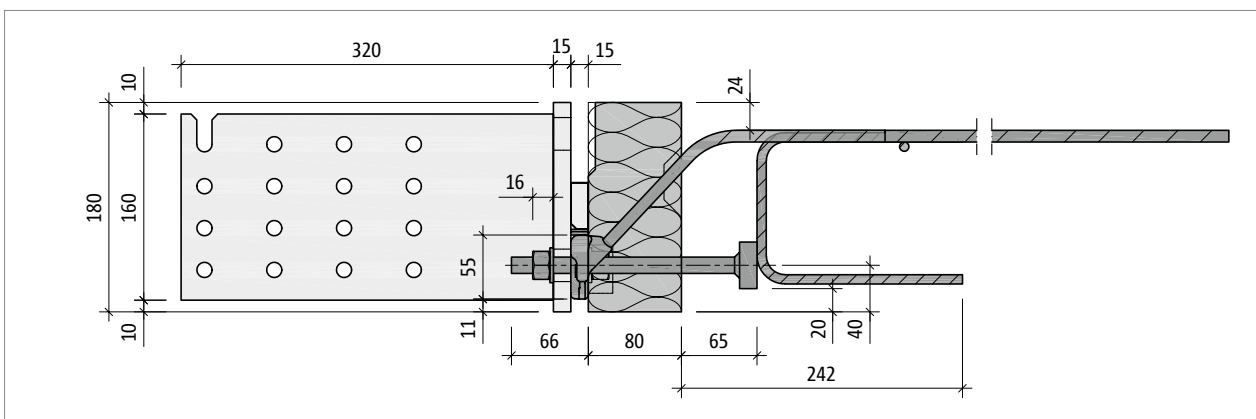


Fig. 213: Schöck Isokorb® T type SQ avec gabarit en acier : vue latérale

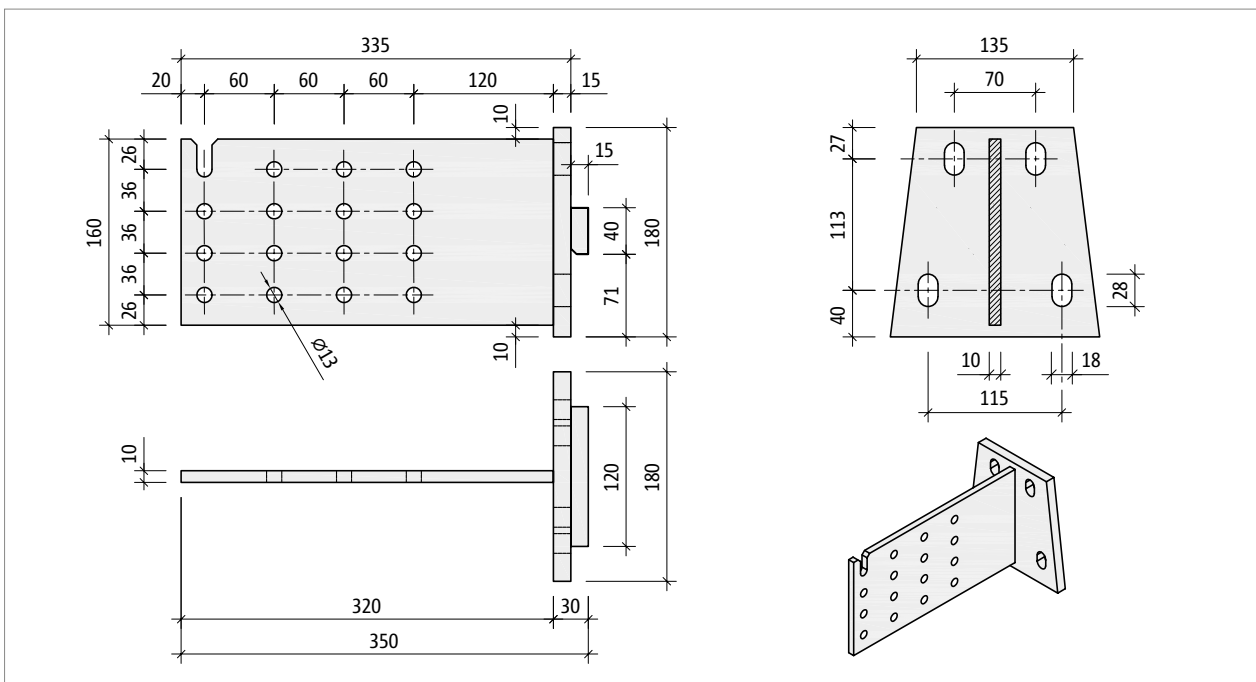


Fig. 214: Schöck Isokorb® T type SQ avec gabarit en acier : gabarit en acier avec platine frontale et tasseau

### 1 Protection incendie

Voir explications page 11.



## Armature à prévoir par le client

### Armatures à prévoir par le client

Les données suivantes relatives aux armatures à prévoir par le client sont valables pour l'élément Schöck Isokorb® XT type SQ avec épaisseur du corps isolant X120 et T type SQ avec épaisseur du corps isolant X80.

Schöck Isokorb® XT type SQ voir page 59

### Armatures à prévoir par le client – Construction en béton coulé sur place

- Schöck Isokorb® XT type SQ et T type SQ : voir pages 71, 125

### Armatures à prévoir par le client – Construction préfabriquée

- Schöck Isokorb® XT type SQ et T type SQ : voir pages 72, 126

### **i** Classe de résistance du béton

- XT type SQ : dalle (XC1), classe de résistance du béton  $\geq$  C25/30
- T type SQ : dalle (XC1), classe de résistance du béton  $\geq$  C20/25

## Instructions de mise en œuvre

### Préfabrication chez le charpentier – Pièces détachées pour le raccordement de poutre en bois

L'élément Schöck Isokorb® T type SQ-V2 de hauteur H180 comporte un gabarit en acier galvanisé à chaud avec une platine frontale. Les poutres en bois pour la construction sur appuis sont à fournir par un charpentier. Elles peuvent être en bois massif (résineux) ou en lamellé-collé. Pour l'humidité du bois u au montage, respecter :  $u \leq 20\%$  par rapport à la masse sèche du bois.

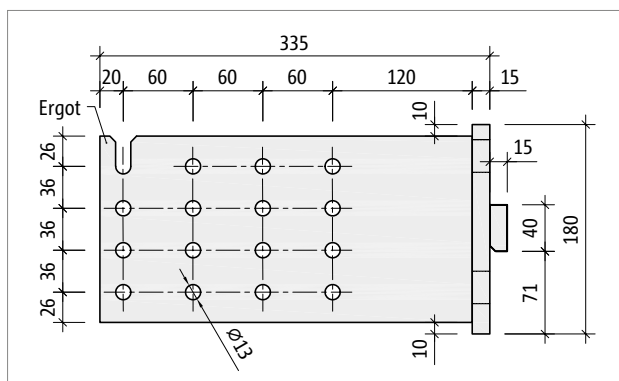


Fig. 215: Schöck Isokorb® T type SQ avec gabarit en acier : gabarit en acier

Résineux :

classe de résistance C 24, classe de tri S 10 ou

classe de résistance C 30, classe de tri S 13

Lamellé-collé :

classe de résistance GL 24c ou GL 28c

Les lamelles doivent être encollées avec de la colle hydrofuge.

Pour chaque raccordement de poutre en bois, l'atelier de menuiserie doit prévoir 16 broches  $\varnothing 12$  mm en acier de construction S235 galvanisé à chaud. La longueur des broches correspond à la largeur de la poutre.

### Recommandation pour le montage

- Taillage de la poutre en bois avec réalisation de la fente pour le gabarit en acier et des perforations pour les broches.
- Pose du gabarit en acier : l'ergot de suspension facilite le bon positionnement du gabarit dans la poutre en bois une fois la première broche enfoncée. Le gabarit est ensuite axé (rotation) dans la poutre en bois pour pouvoir mettre en place les autres broches.

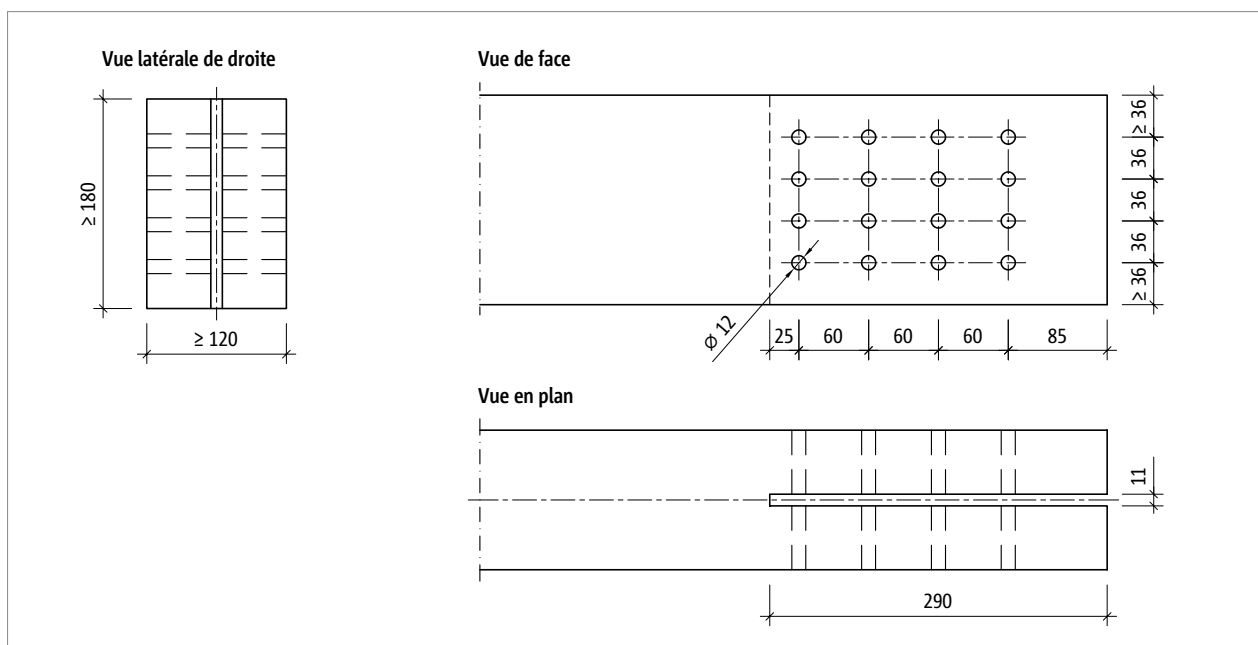


Fig. 216: Schöck Isokorb® T type SQ avec gabarit en acier : taillage de la poutre en bois

## Raccordement de la poutre en bois

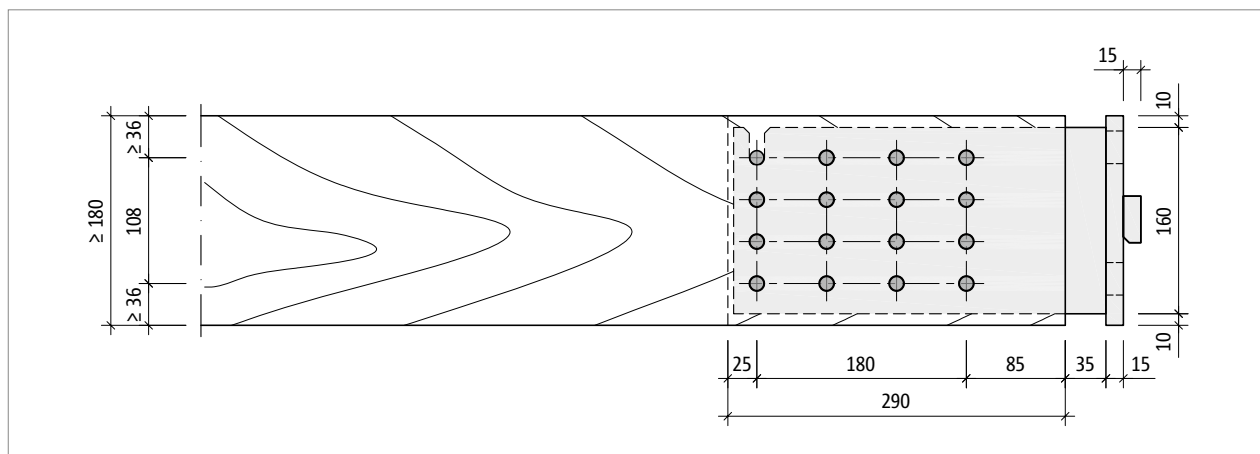


Fig. 217: Schöck Isokorb® T type SQ avec gabarit en acier : gabarit en acier avec poutres en bois raccordées

### **i** Durabilité

- Pour la protection de la construction, nous recommandons l'utilisation de bois de résineux ou de lamellés-collés offrant une résistance naturelle aux champignons ou insectes attaquant le bois.
- La fente réalisée dans la poutre en bois doit être protégée des intempéries par une tôle repliée sur les côtés.
- Les arêtes supérieures de la poutre doivent être biseautées pour que l'eau puisse ruisseler rapidement.
- Veiller à une bonne protection de la construction en bois.

## Tasseau | Montage

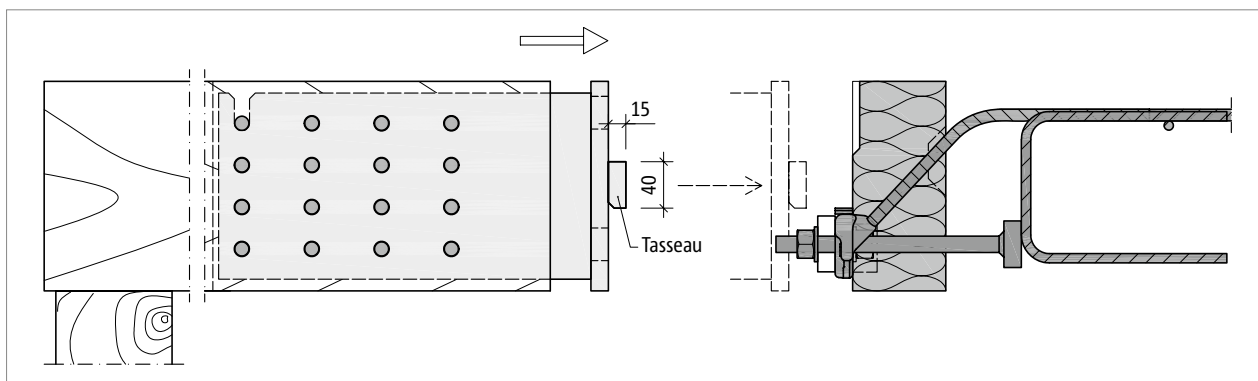


Fig. 218: Schöck Isokorb® T type SQ avec gabarit en acier : raccordement de la poutre en bois

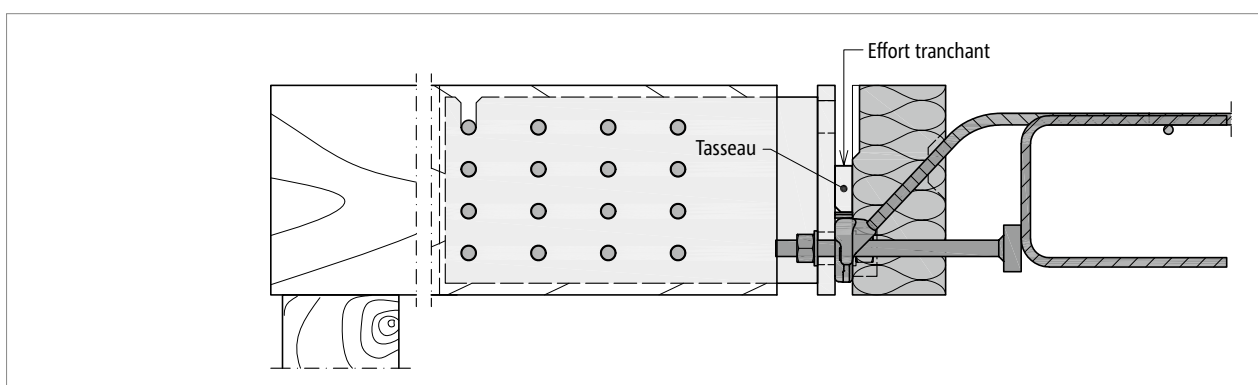


Fig. 219: Schöck Isokorb® T type SQ avec gabarit en acier : tasseau au niveau de la platine frontale pour la transmission de l'effort tranchant

### Raccordement de poutre en bois avec le gabarit en acier

La poutre est montée sur l'élément Schöck Isokorb® T type SQ via le gabarit en acier. Ce faisant, le tasseau du gabarit en acier repose directement sur la plaque de reprise de charge de l'élément Schöck Isokorb®. Les plaquettes d'écartement en acier inoxydable fournies servent à ajuster la hauteur entre le tasseau et la plaque de reprise de charge. Les trous oblongs dans la platine frontale du gabarit en acier permettent jusqu'à 10 mm de variation de la hauteur.

#### 1 Installation

- L'élément Schöck Isokorb® T type SQ est intégré sans le gabarit en acier dans l'armature en bord de dalle puis bétonné par le constructeur du gros œuvre. Il est recommandé de se concerter avec le constructeur de la façade pour fixer le moment auquel le montage des poutres en bois sur les éléments Schöck Isokorb® doit avoir lieu.

## Type d'appui : sur appuis | Instructions de mise en œuvre

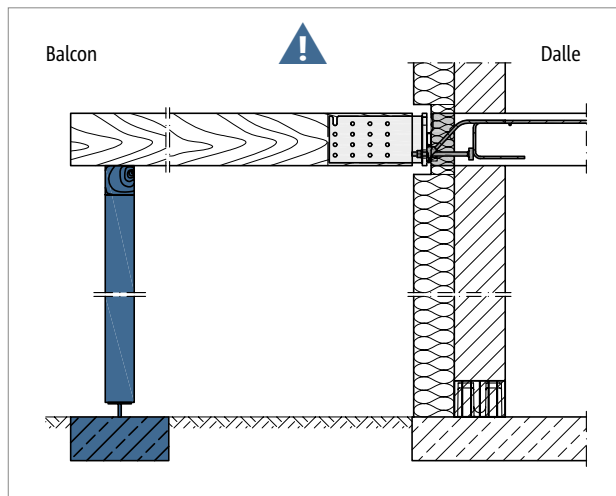


Fig. 220: Schöck Isokorb® T type SQ avec gabarit en acier : appui continu nécessaire

### **i** Balcon sur appuis

L'élément Schöck Isokorb® T type SQ avec gabarit en acier est conçu pour les balcons sur appuis. Il reprend uniquement les efforts tranchants, et non les moments fléchissants.

### **▲** Avertissement de sécurité – appuis manquants

- Sans appuis, le balcon s'écroulera.
- Dans toutes les phases de construction, le balcon doit être soutenu par des appuis ou des étais dimensionnés statiquement.
- Même en phase de service, le balcon doit être soutenu par des appuis ou des supports dimensionnés statiquement.
- Les appuis temporaires ne peuvent être retirés qu'une fois que les appuis définitifs sont installés.

### **i** Instructions de mise en œuvre

Vous trouverez les instructions de mise en œuvre en ligne, à l'adresse : [www.schoeck.com/view/14295](http://www.schoeck.com/view/14295)

## ☑ Liste de vérification

- Les efforts à reprendre par les éléments Schöck Isokorb® ont-ils été déterminés aux ELU ?
- Y a-t-il des efforts tranchants ascendants qui s'exercent sur la liaison du Schöck Isokorb® ?
- Une construction spéciale du Schöck Isokorb® T type SQ-V2 avec gabarit en acier est-elle nécessaire en raison du raccordement à un mur ou avec un décalage en hauteur ?
- La détermination de l'état de sollicitations est-elle conforme aux normes NF EN 1995-1-1 (EC5): 2014-07 et NF EN 1995-1-1/NA: 2010-05 ?
- L'utilisation des tableaux de résistance du bois concorde-t-elle avec la qualité du bois prévue ?
- Le constructeur du gros œuvre et le constructeur métallique se sont-ils concertés au sujet de la précision de montage de l'élément Schöck Isokorb® T type SQ ?
- Les indications destinées au responsable du chantier ou à l'entreprise de gros œuvre concernant la précision de montage nécessaire ont-elles été reprises dans les plans de coffrage ?
- Les couples de serrage sont-ils précisés sur les plans d'exécution ?