



Inbouwhandleiding

Schöck Isokorb® CXT en XT/T

Mei 2021



Afdeling techniek
Technische product- en
projectondersteuning

Telefoon: +31 55 526 88 20
info-nl@schoeck.com



Bezoek-, presentatie en
trainingsafspraken

Telefoon: +31 55 526 88 20
info-nl@schoeck.com

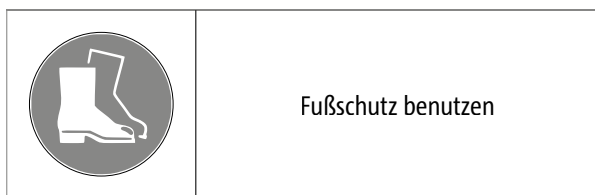
Inhoudsopgave

	Pagina
Hinweise	4
Einbauanleitungen Stahlbeton – Stahlbeton	5
Schöck Isokorf® CXT type K-E	5
Schöck Isokorb® XT/T Typ K-E, T Typ K-T	13
Schöck Isokorb® XT/T Typ Q-E	19
Schöck Isokorb® XT/T Typ H	31
Schöck Isokorb® XT/T Typ D	33
Schöck Isokorb® XT/T Typ B	37
Schöck Isokorb® XT/T Typ W	41
Schöck IDock®	45
Einbauanleitungen Stahl – Stahlbeton	55
Schöck Isokorb® XT/T Typ SK	55
Schöck Isokorb® XT/T Typ SQ	63
Einbauanleitungen Stahl – Stahl	67
Schöck Isokorf® T type S	67

Instructies | Symbolen

Veiligheidsinstructies

- ▶ Schöck Isokorf® mag alleen verwerkt worden door gespecialiseerd vakpersoneel.
- ▶ Om eventueel letsel te voorkomen, moeten bij alle werkzaamheden persoonlijke beschermingsmiddelen (PBM) gedragen worden.



Pictogrammen

In deze handleiding worden de volgende symbolen gebruikt om bepaalde informatie over de verwerking van het product te benadrukken:

▲ WAARSCHUWING

Geeft een mogelijk gevaar aan. Wanneer dit niet wordt vermeden, kunnen zwaar letsel of de dood het gevolg zijn.

▲ CAUTION

Geeft een mogelijk gevaar aan. Wanneer dit niet wordt vermeden, kan licht tot matig letsel het gevolg zijn.

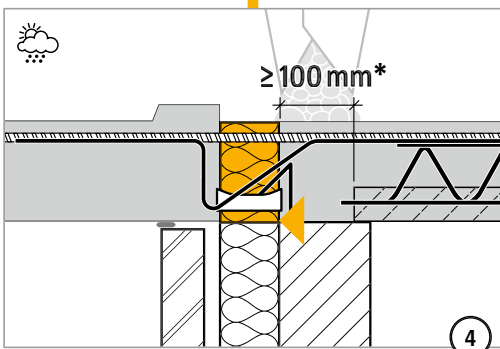
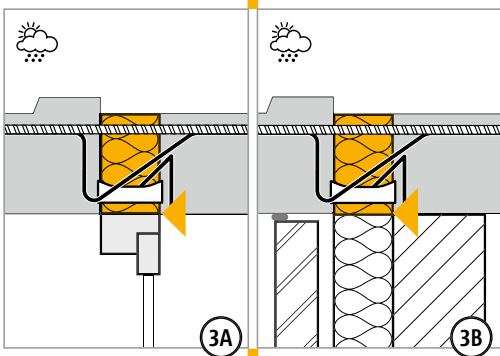
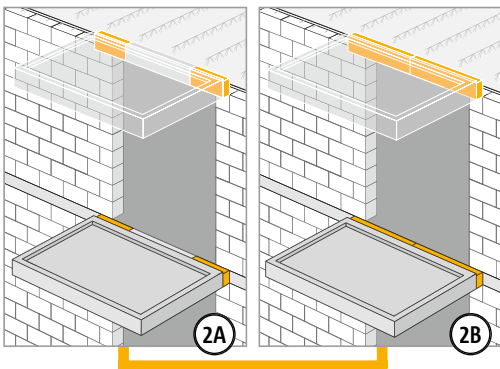
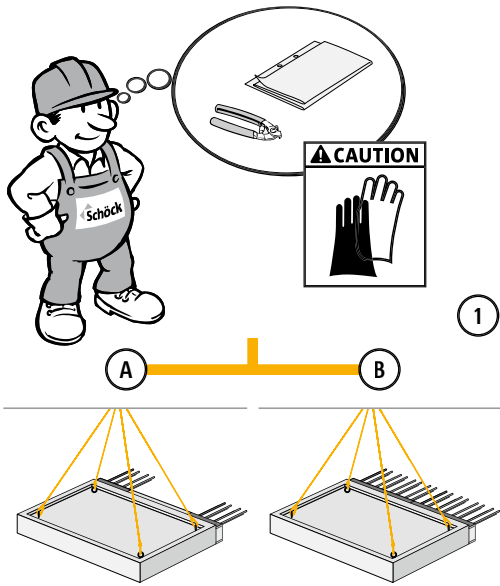
Schöck Isokorf® CXT type K-E



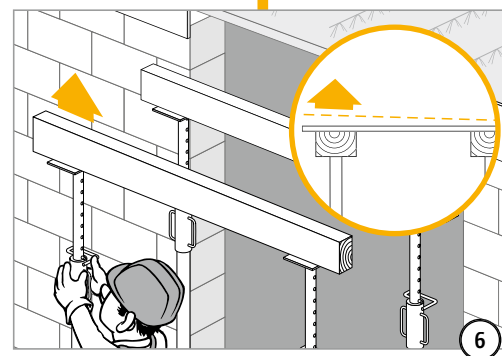
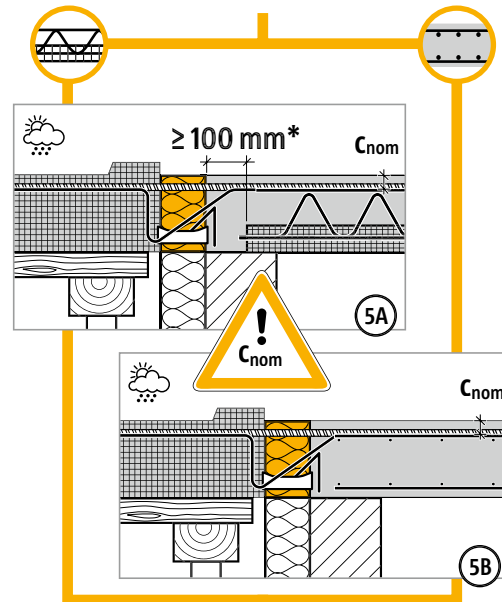
CXT
type K-E

Beton – beton

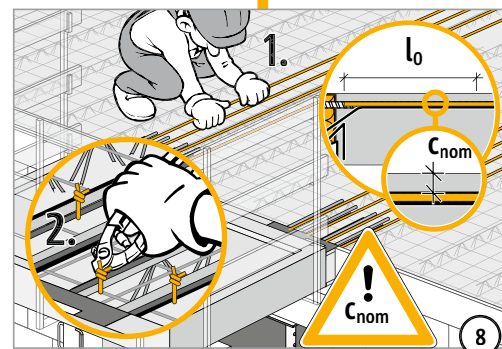
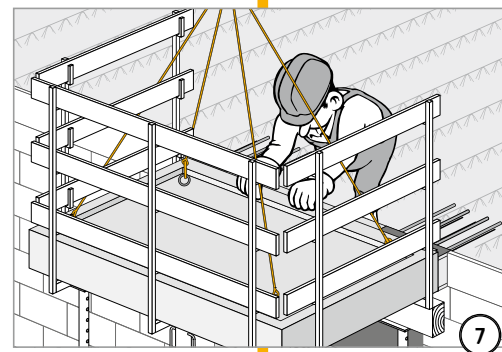
Inbouwhandleiding prefabbalkon



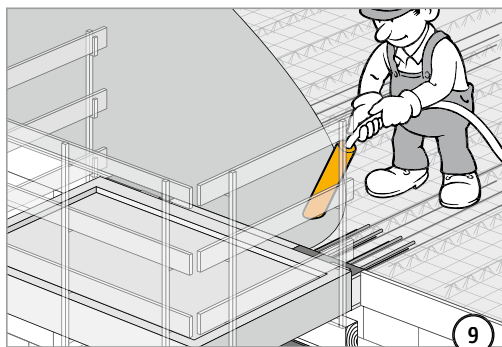
Vul de drukvoegen altijd met ter plaatse gestort beton! *Voegbreedte volgens landspecifieke goedkeuring



Onderschoring volgens werkplan verhogen.



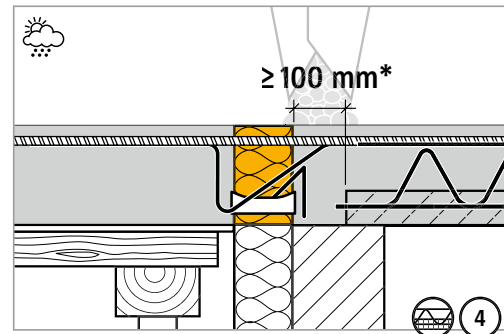
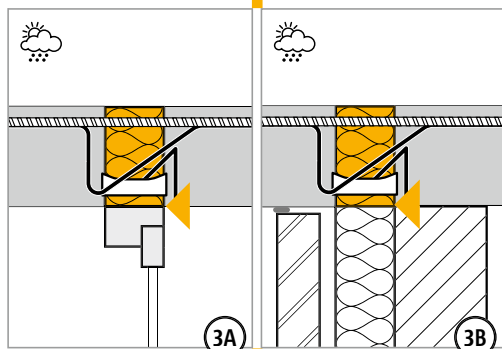
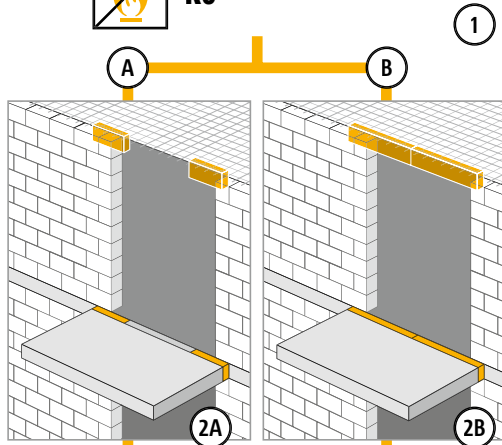
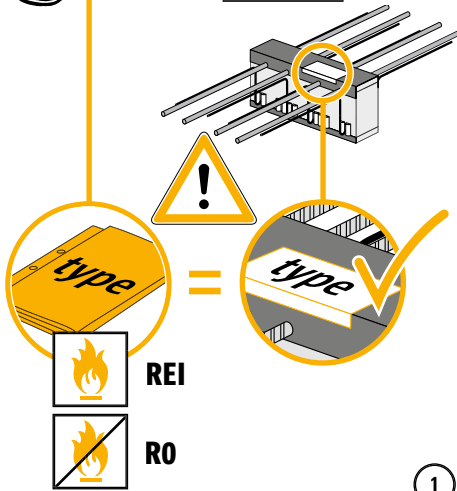
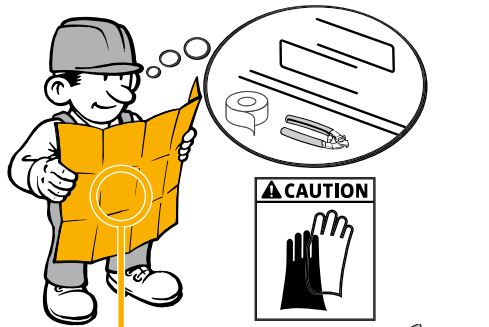
Inbouwhandleiding prefabbalkon



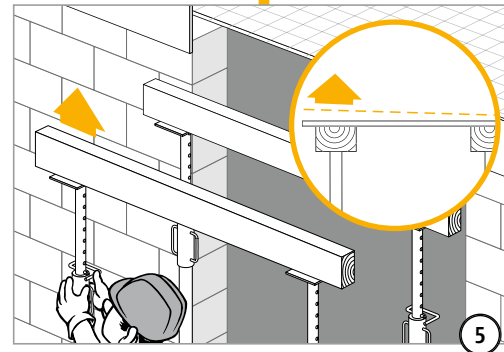
CXT
type K-E

Beton – beton

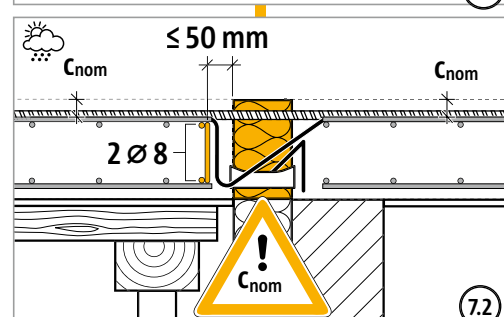
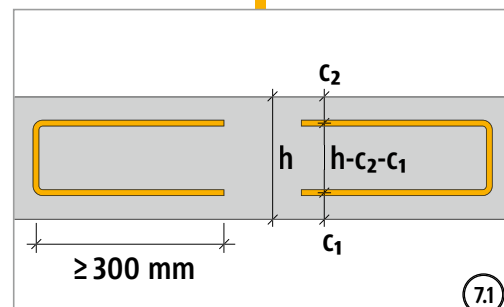
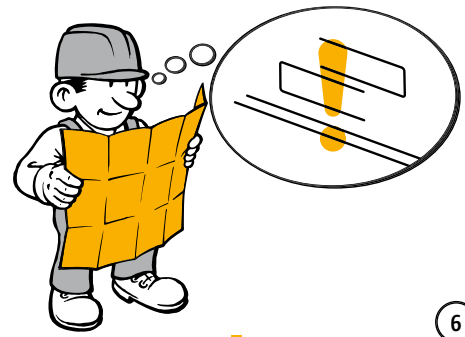
Inbouwhandleiding op de bouwplaats



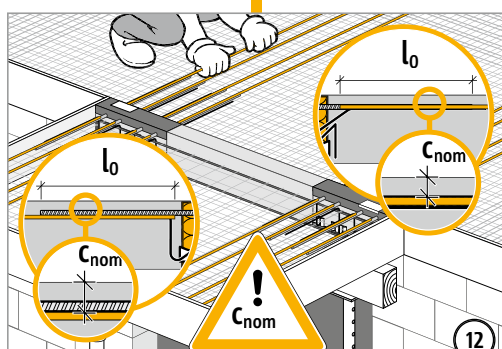
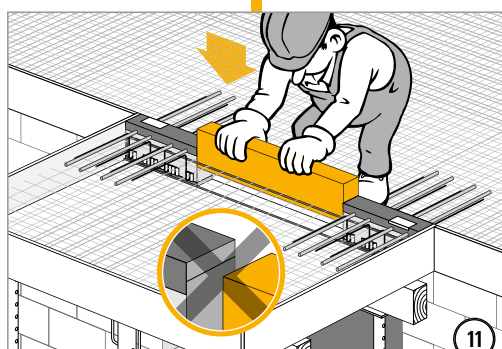
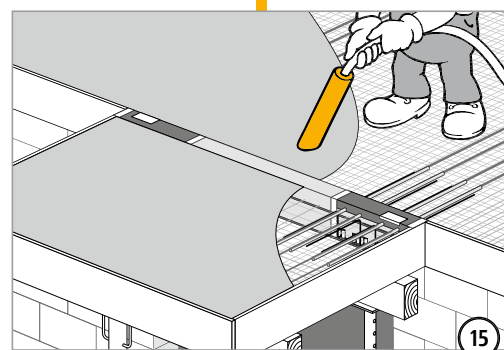
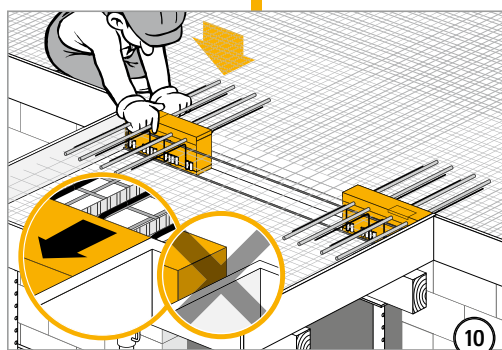
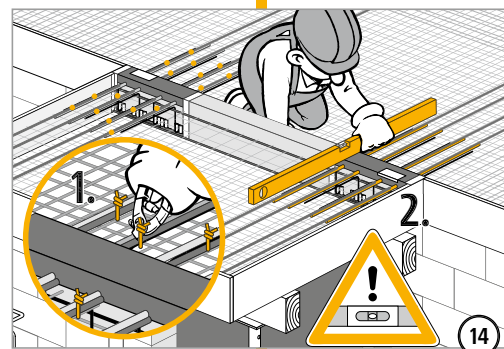
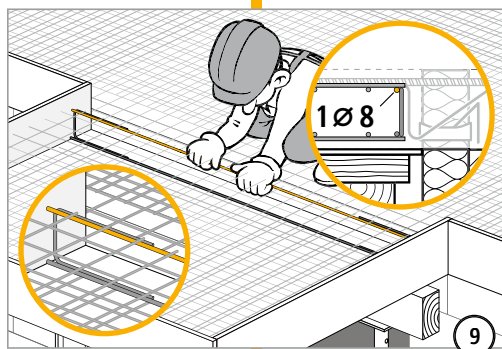
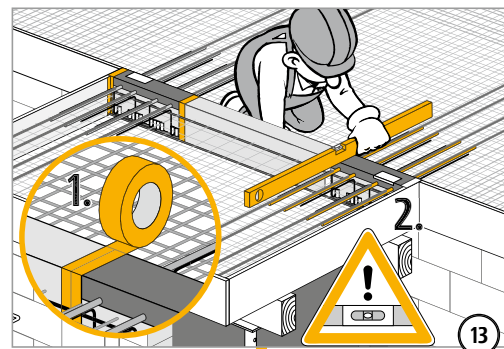
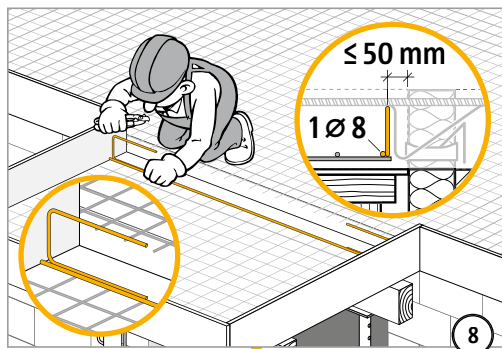
*Voegbreedte volgens landspecifieke goedkeuring



Hoog de bekisting op volgens het werkschema.



Inbouwhandleiding op de bouwplaats



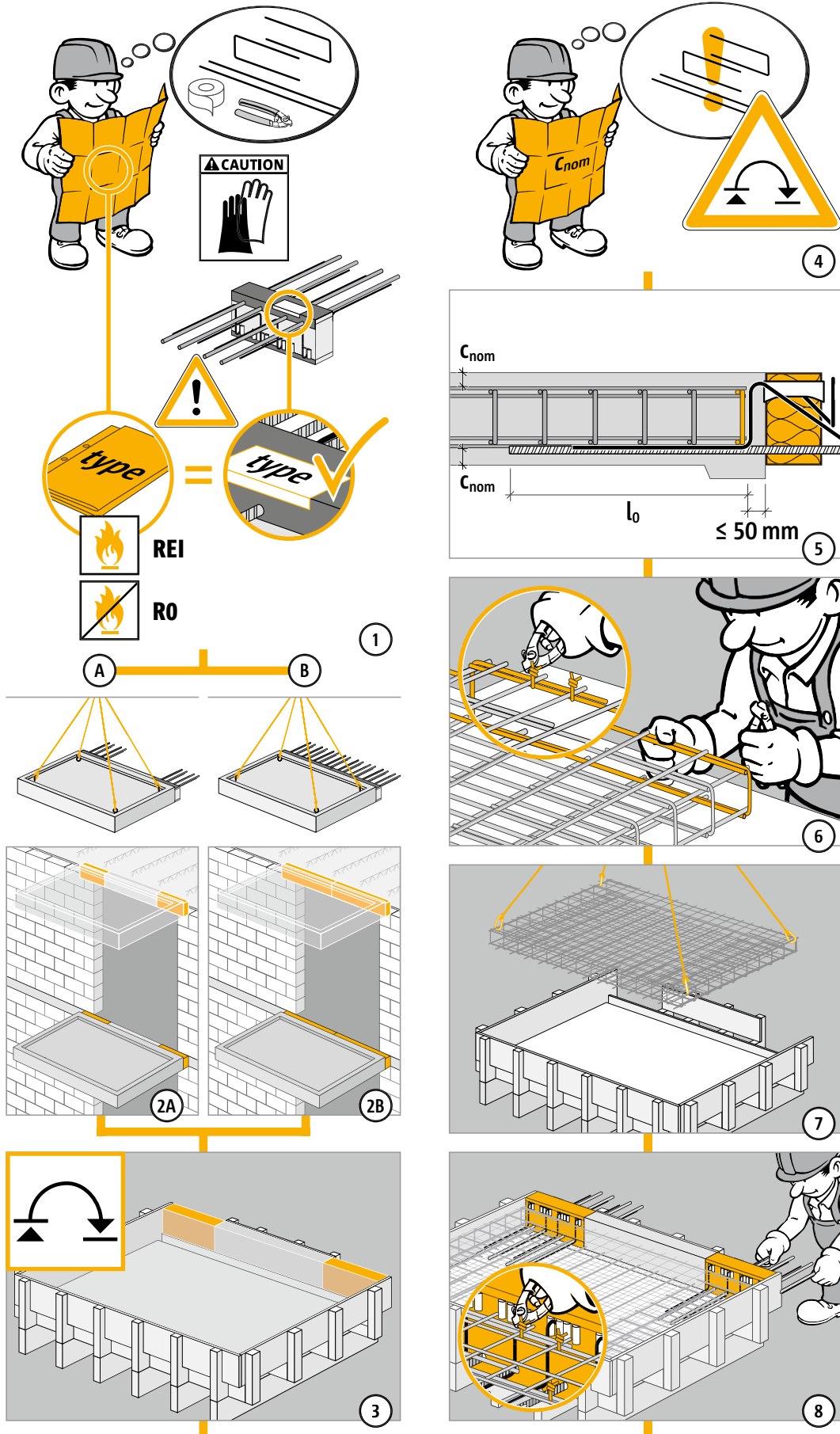
CXT
type K-E

Beton – beton

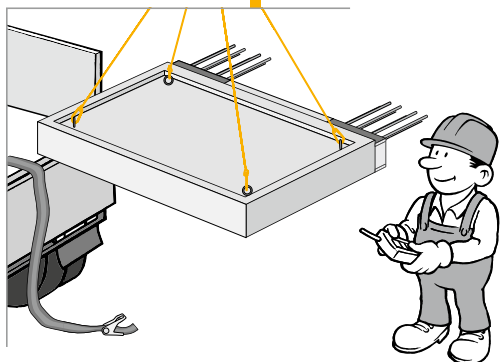
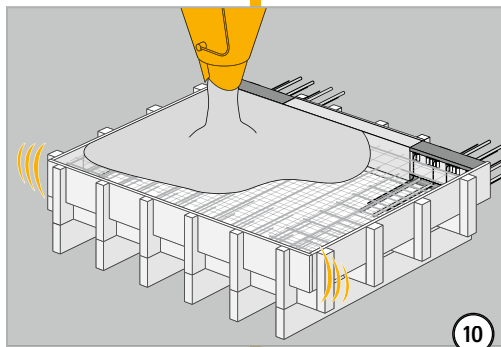
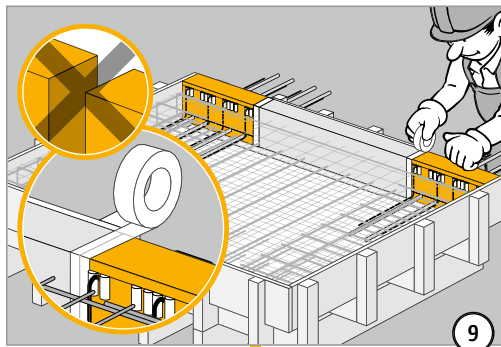
Inbouwhandleiding prefab

CXT
type K-E

Beton – beton



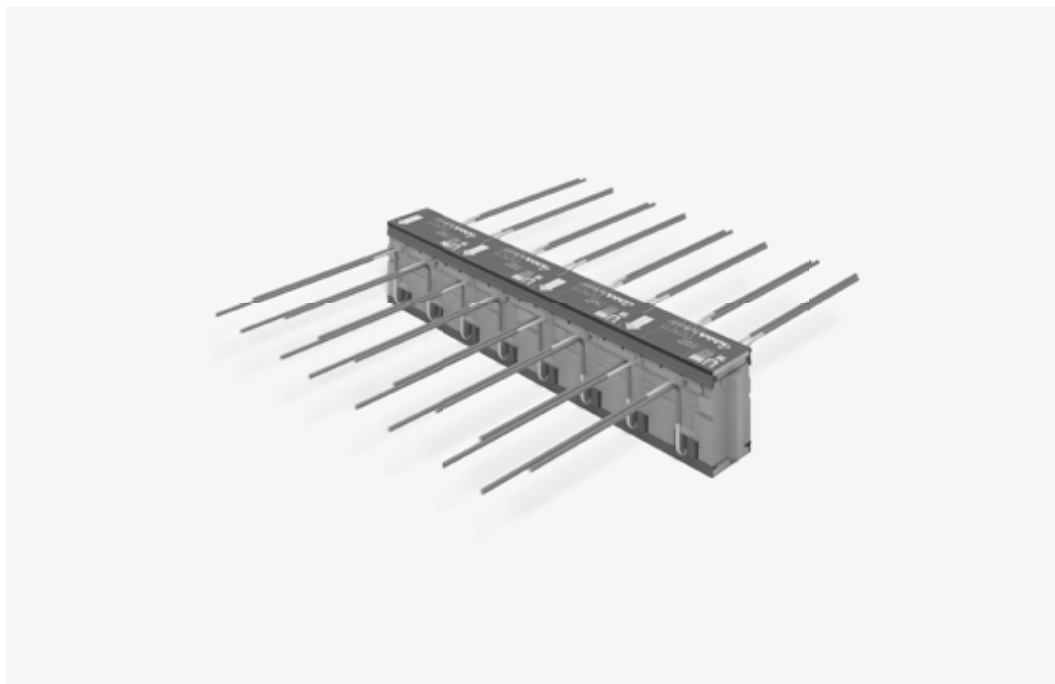
Inbouwhandleiding prefab



CXT
type K-E

Beton – beton

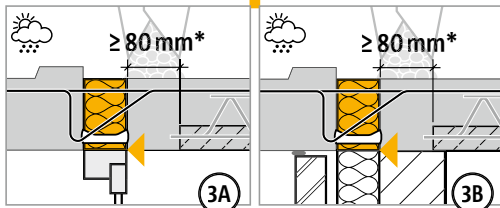
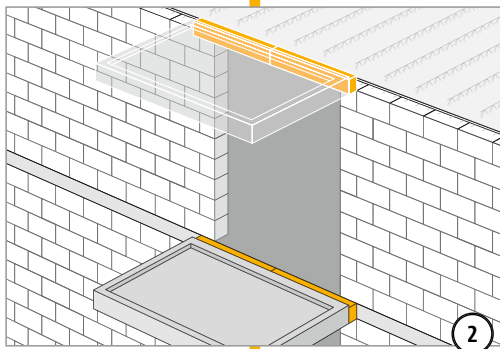
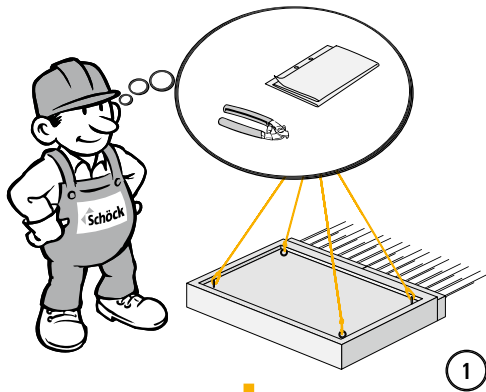
Schöck Isokorf® XT/T type K-E, T type K-T



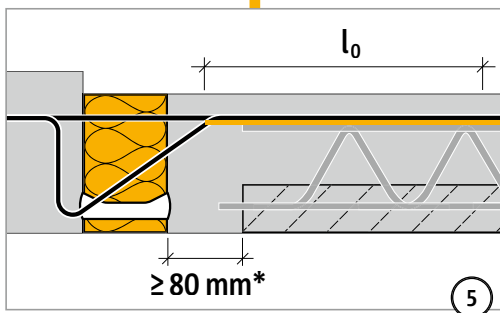
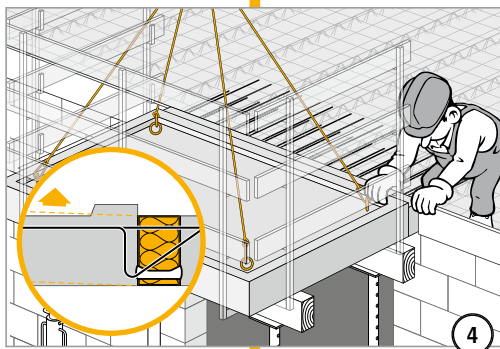
XT/T type K-E
T type K-T

Beton – beton

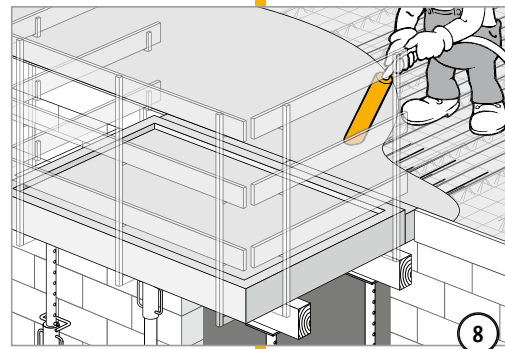
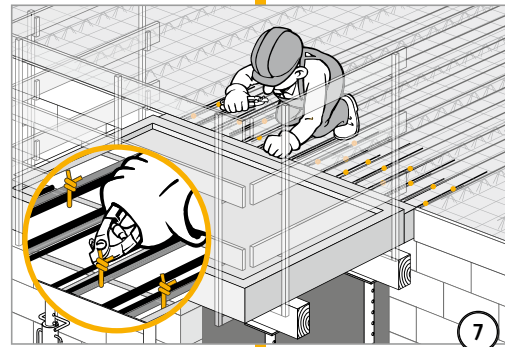
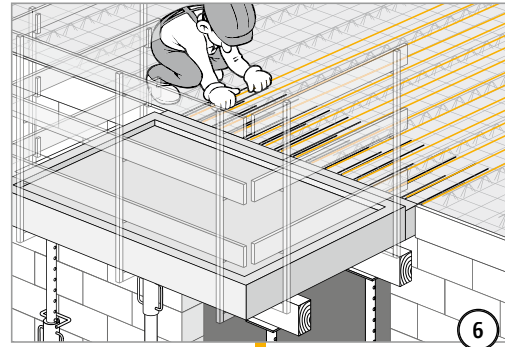
Inbouwhandleiding prefabbalkon



* FI : ≥ 100 mm



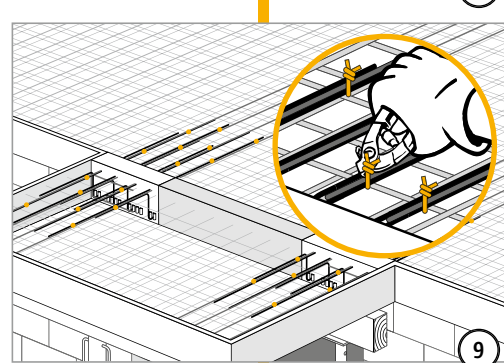
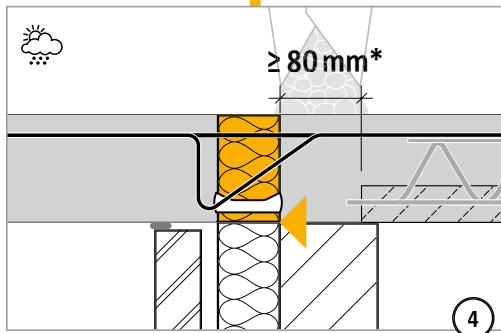
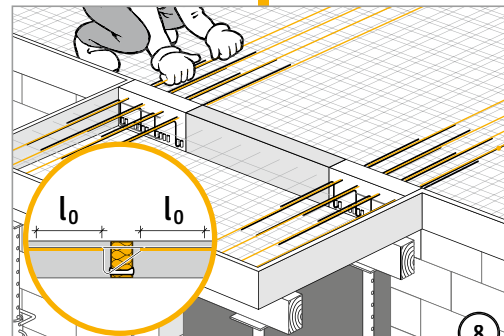
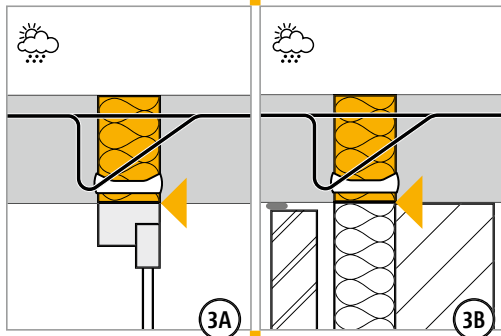
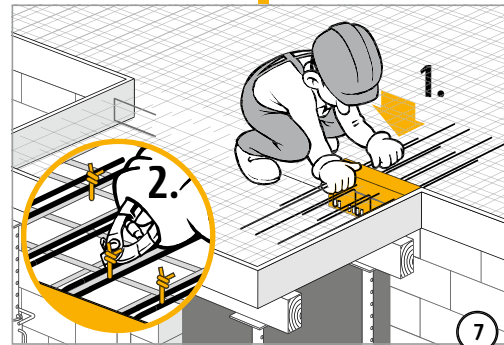
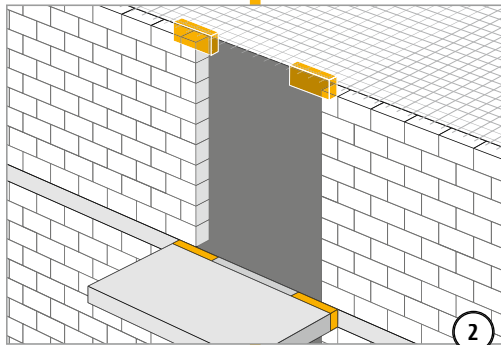
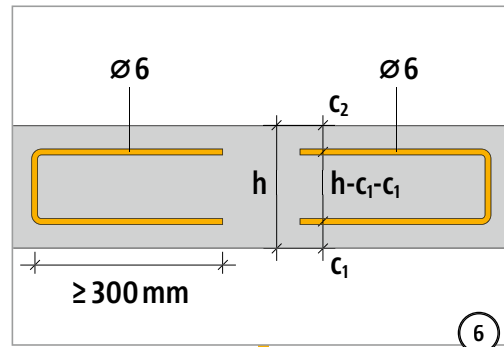
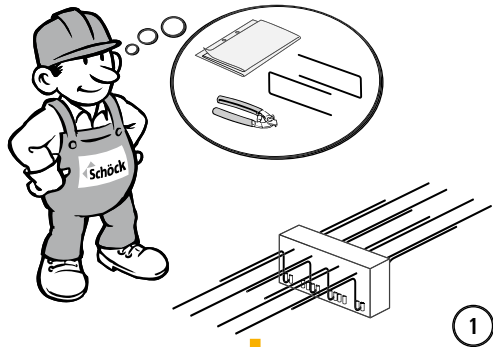
* FI : ≥ 100 mm




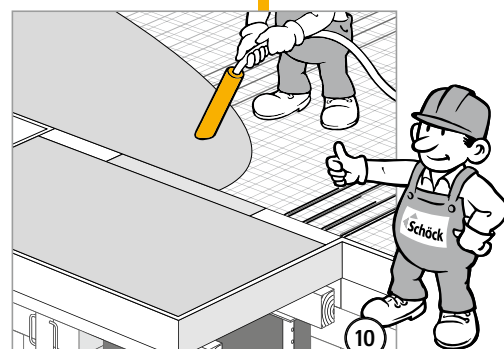
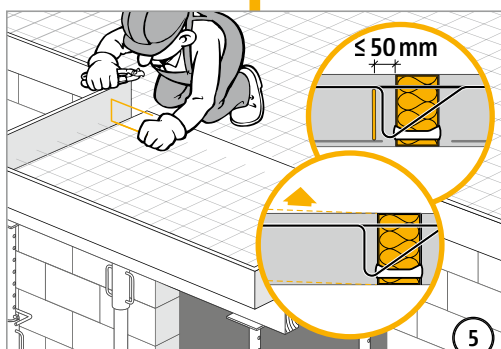
XT/T type K-E
T type K-T

Beton – beton

Inbouwhandleiding voor werven met ter plaatse gestort beton



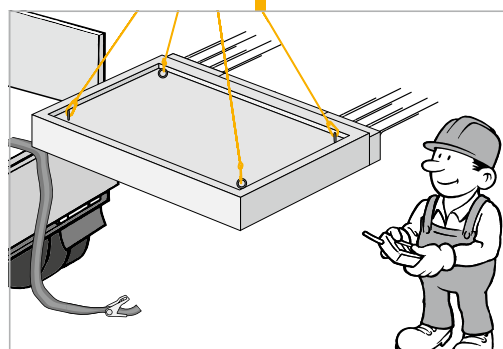
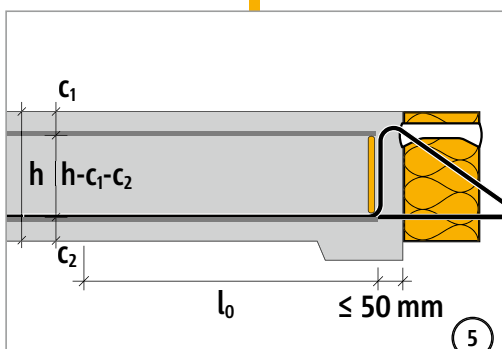
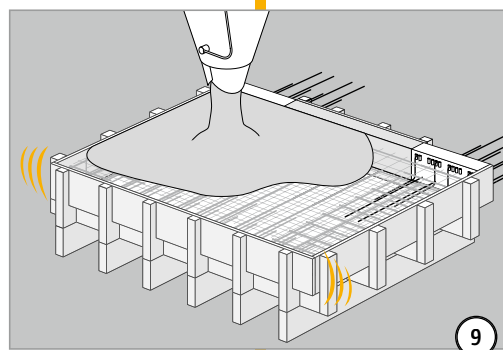
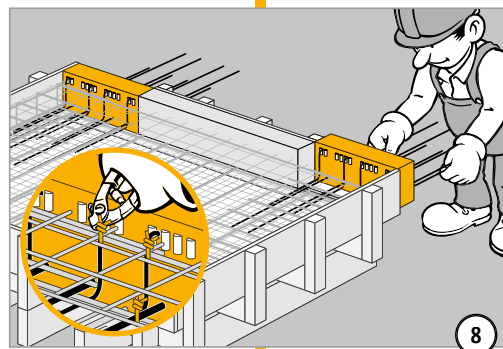
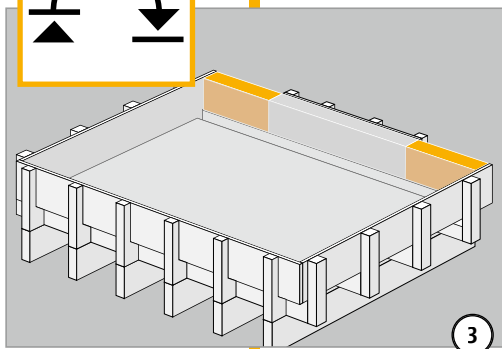
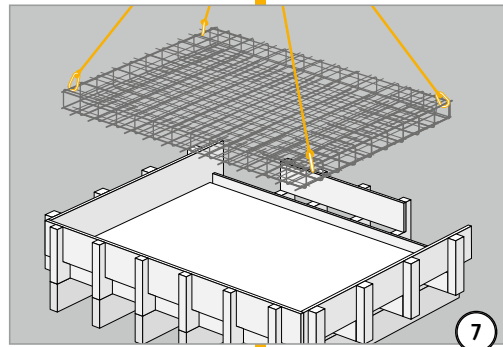
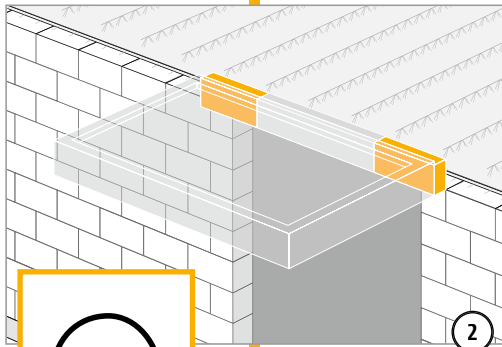
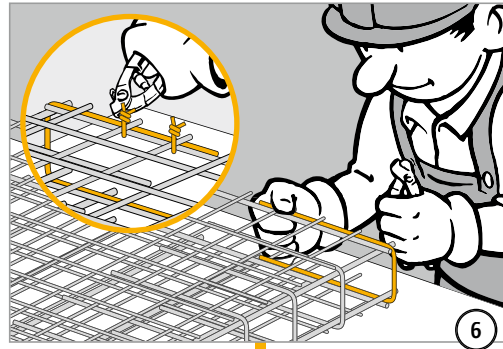
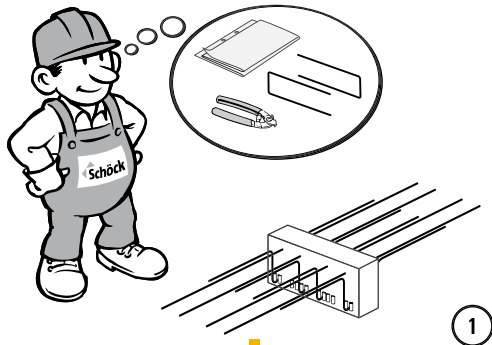
*  (FI): ≥ 100 mm



XT/T type K-E
T type K-T

Beton – beton

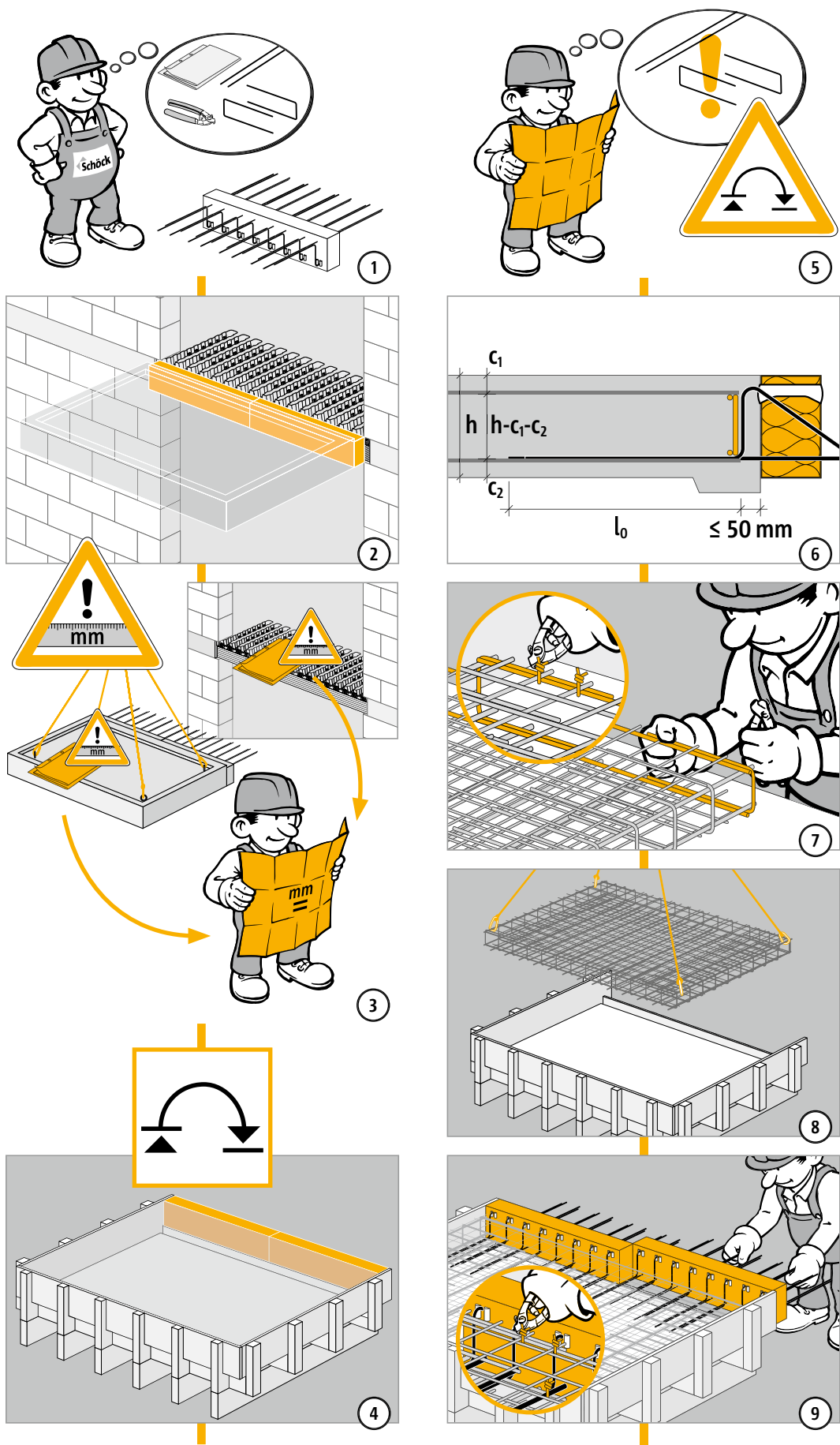
Inbouwhandleiding prefab



XT/T type K-E
T type K-T

Beton – beton

Inbouwhandleiding prefab



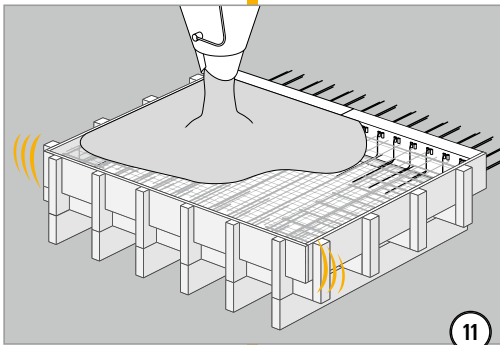
XT/T
type K-E

Beton – beton

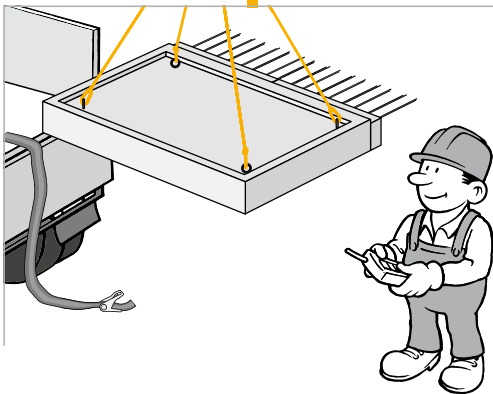
Inbouwhandleiding prefab



10



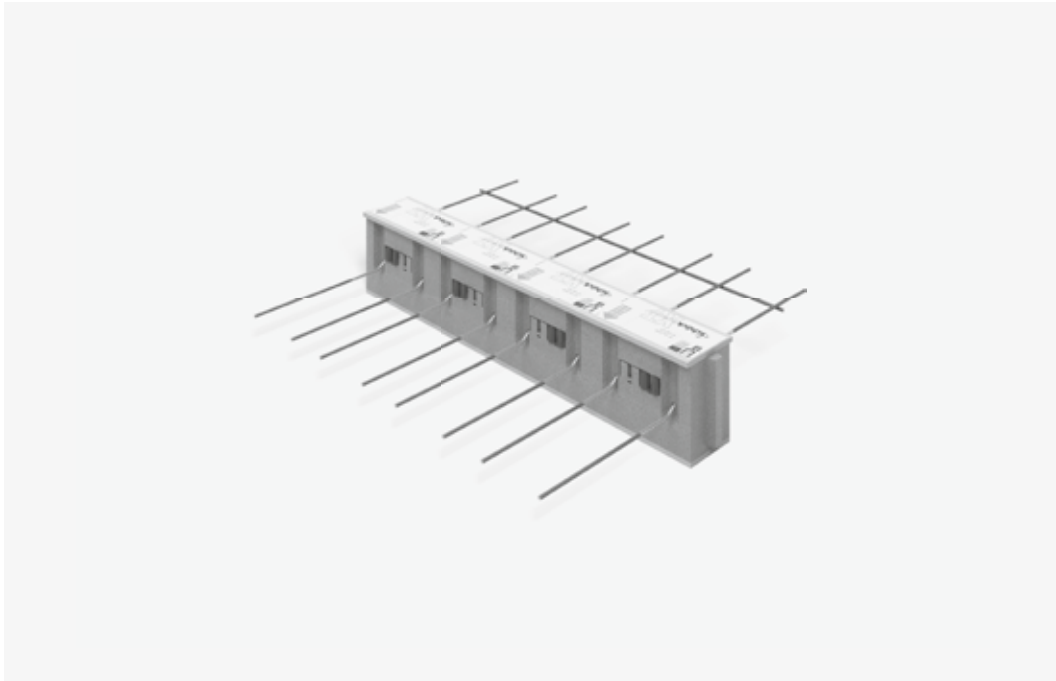
11



XT/T
type K-E

Beton – beton

Schöck Isokorf® XT/T type Q-E



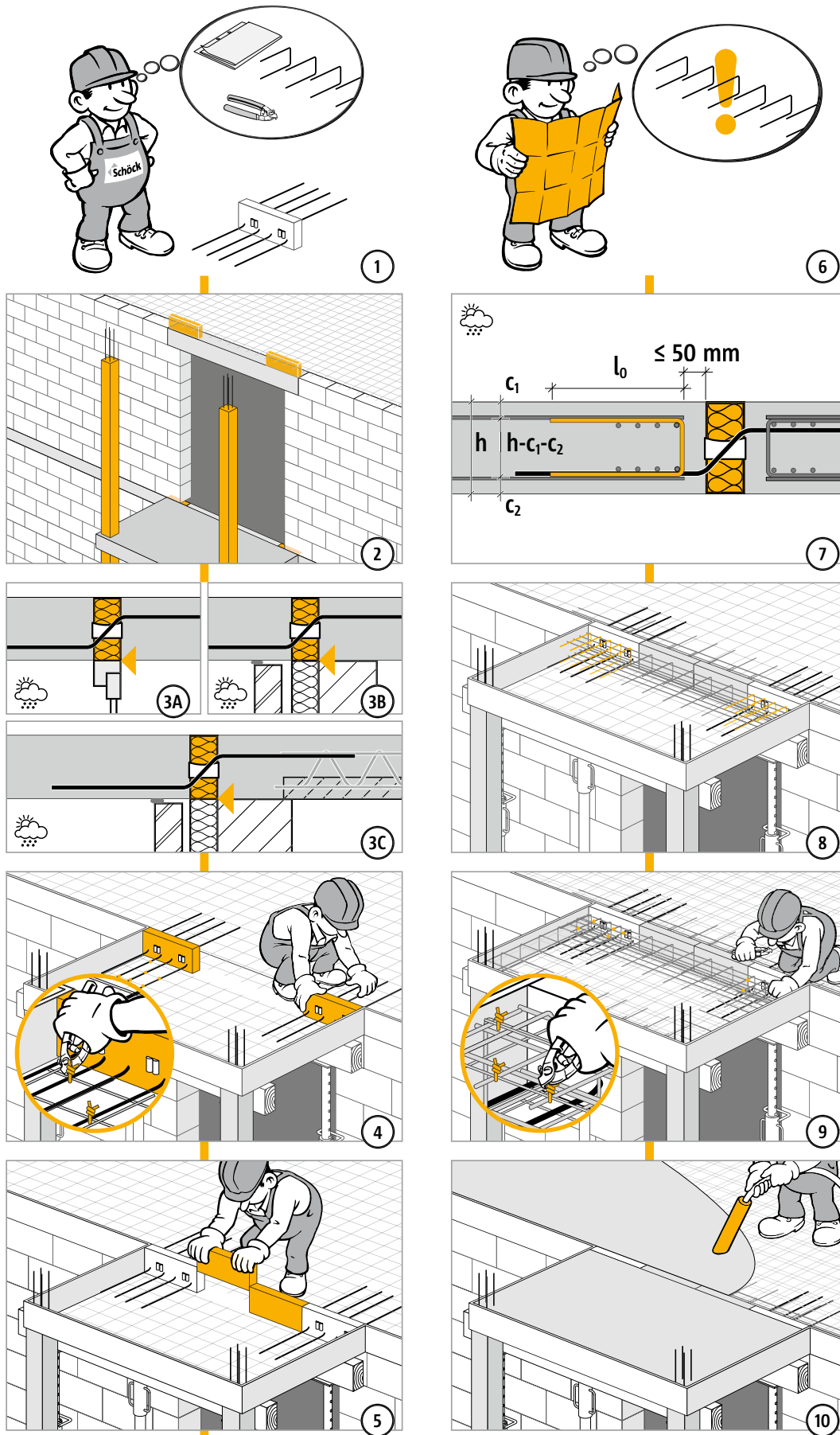
XT/T
type Q-E

Beton – beton

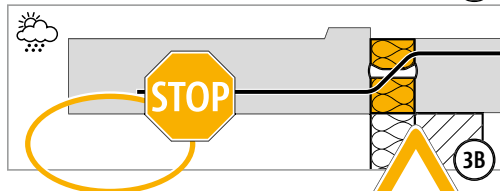
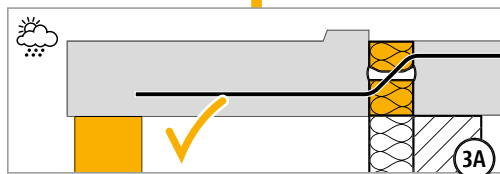
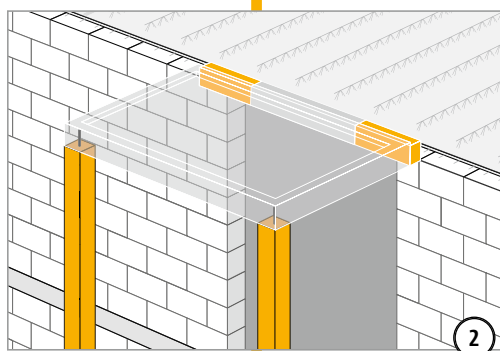
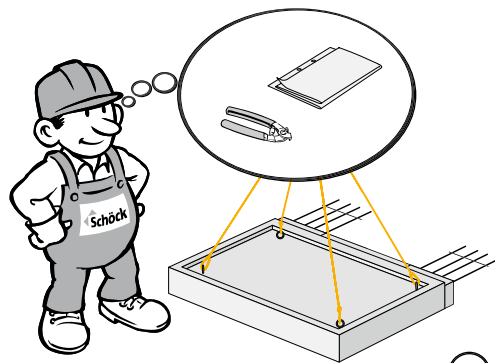
Inbouwhandleiding

XT/T
type Q-E

Beton – beton



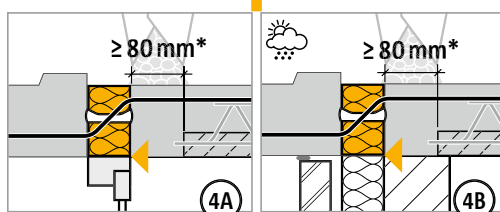
Inbouwhandleiding op de bouwplaats



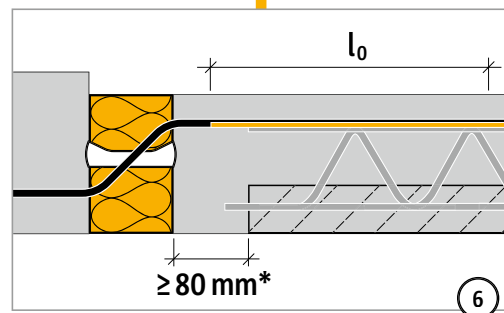
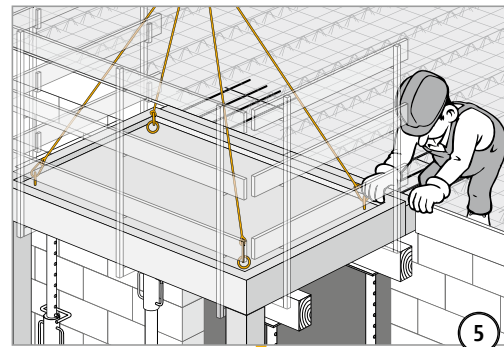
⚠ WAARSCHUWING

Balkon altijd ondersteunen!

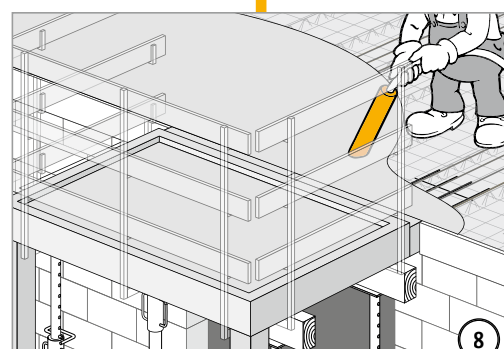
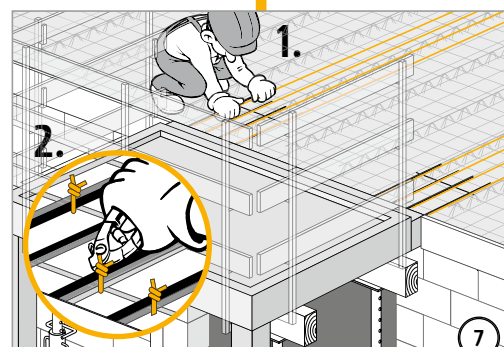
Voor het veilig verankeren van het balkon dient deze altijd aan de buitenzijde ondersteund of met andere Isokorf® elementen gecombineerd te worden. Tijdelijke ondersteuning kan pas weggehaald worden nadat de permanente ondersteuning is geplaatst.



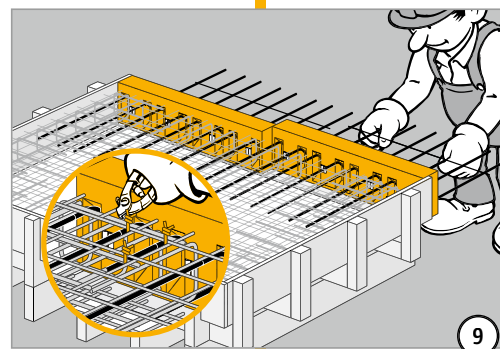
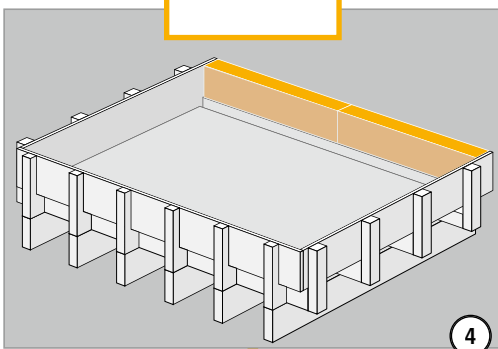
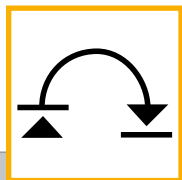
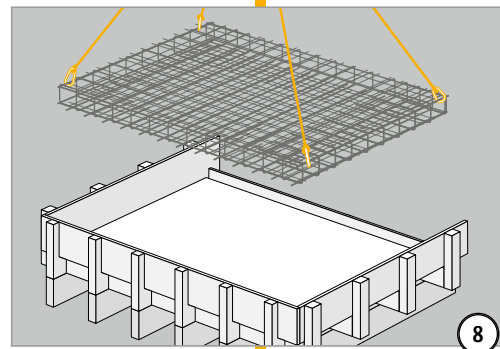
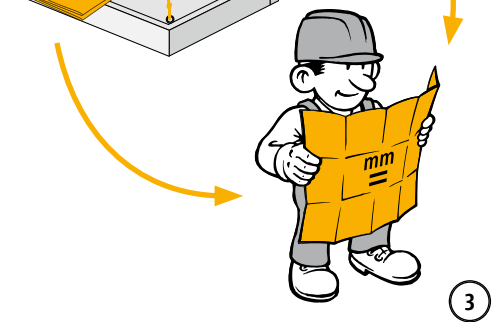
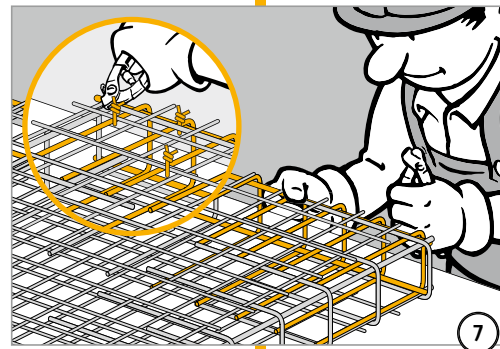
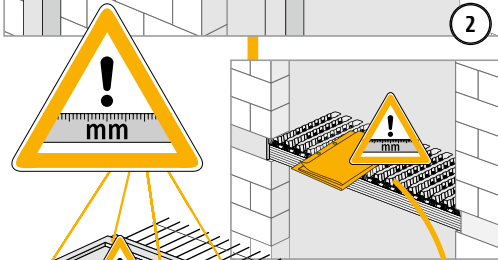
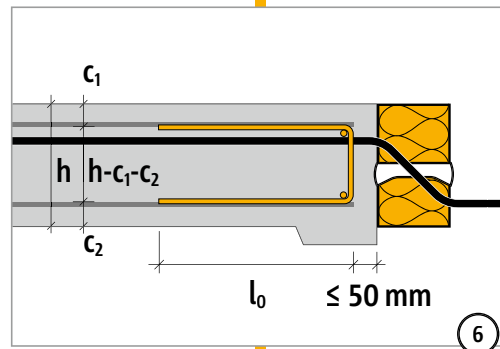
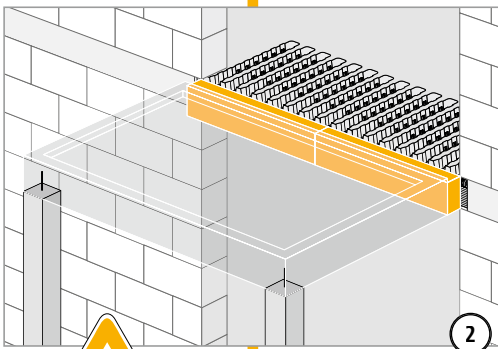
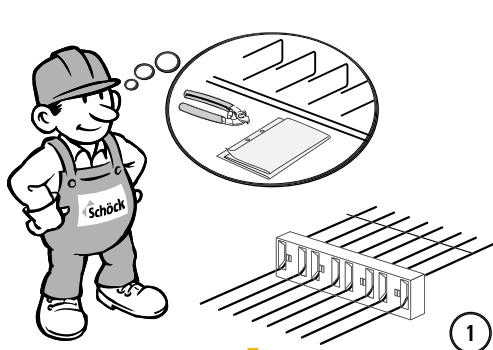
* \boxplus (Fl): ≥ 100 mm



* \boxplus (Fl): ≥ 100 mm



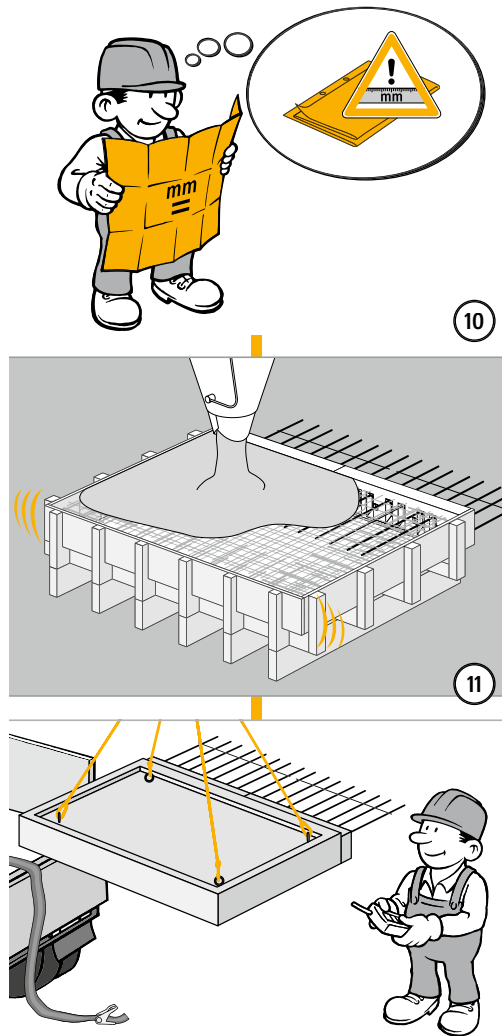
Inbouwhandleiding prefab



XT/T
type Q-E

Beton – beton

Inbouwhandleiding prefab



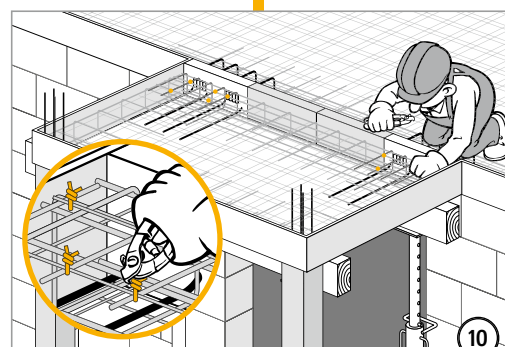
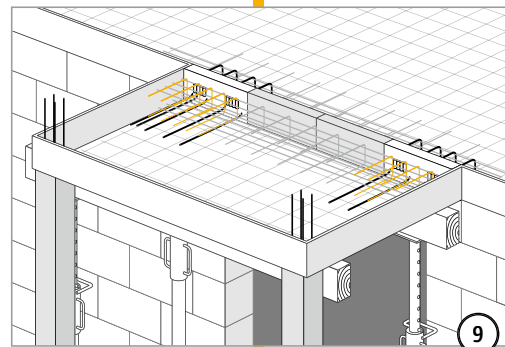
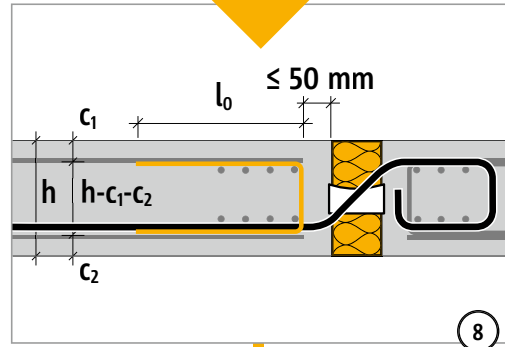
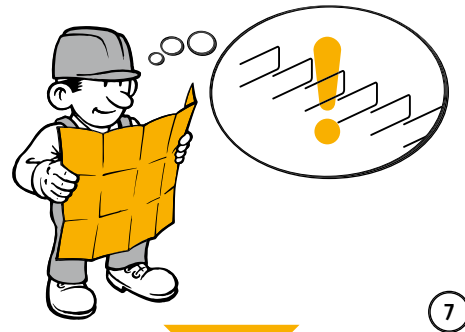
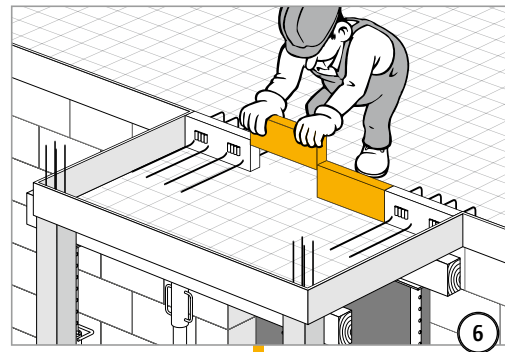
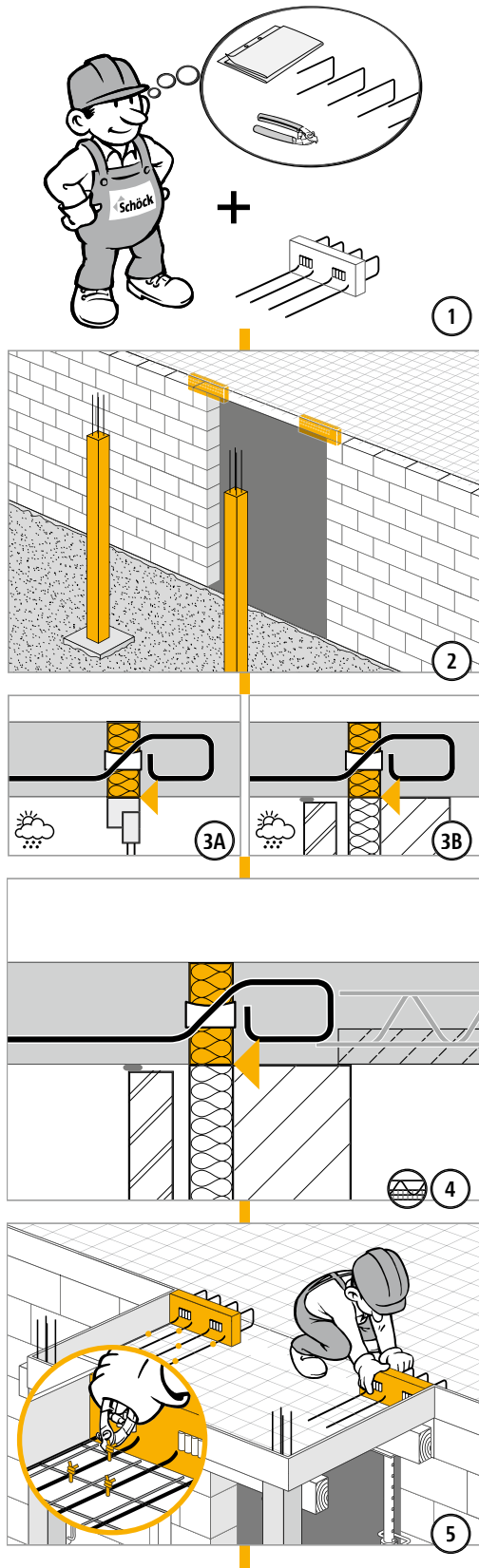
XT/T
type Q-E

Beton – beton

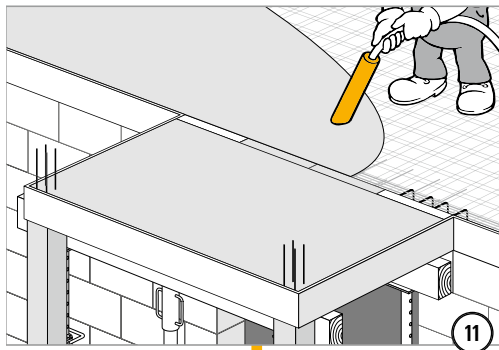
Inbouwhandleiding op de bouwplaats

XT/T
type Q-E-W

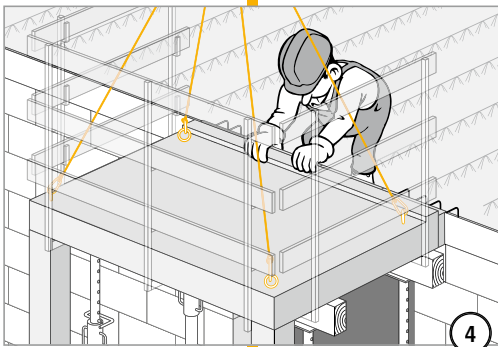
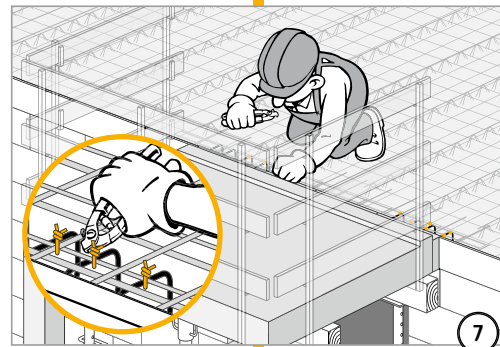
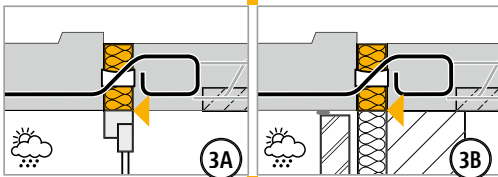
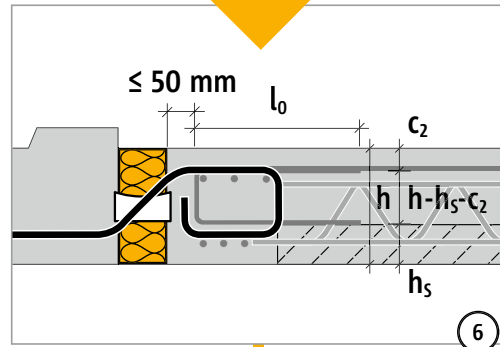
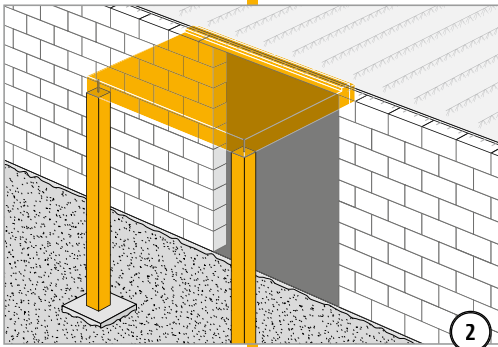
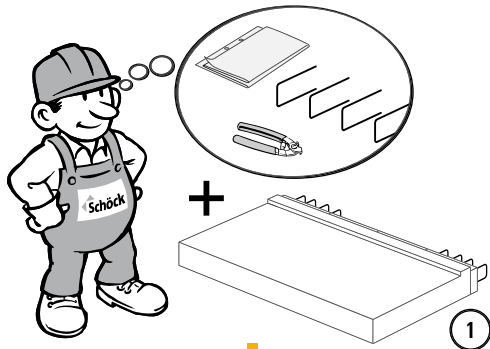
Beton – beton



Inbouwhandleiding op de bouwplaats



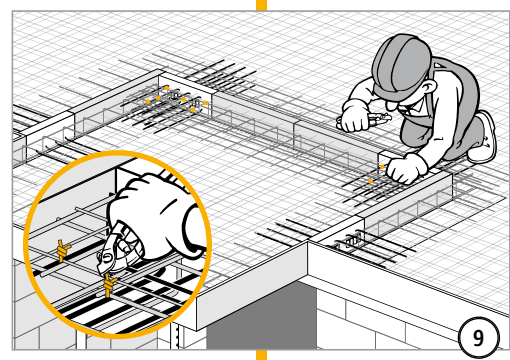
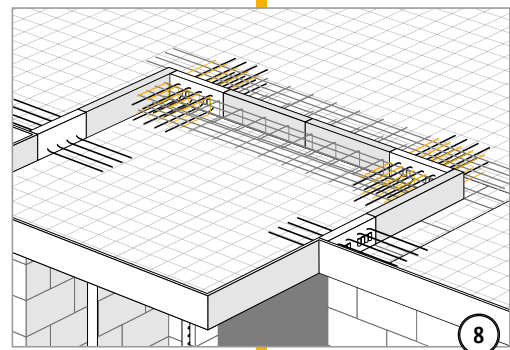
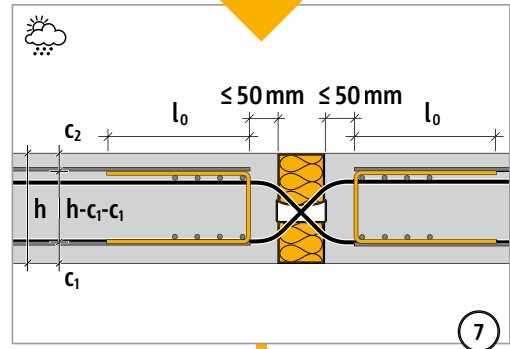
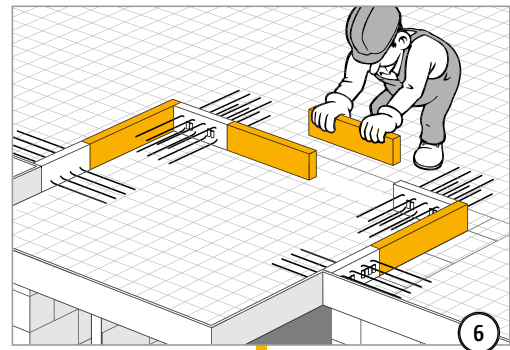
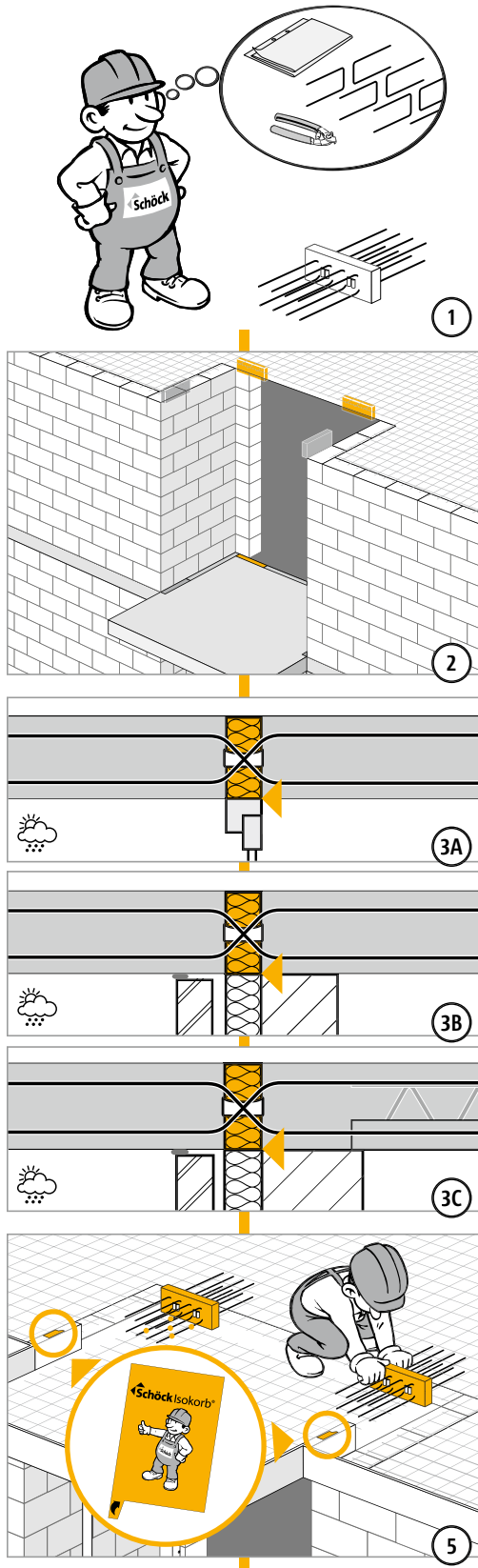
Inbouwhandleiding voor werven met prefabelementen



XT/T
type Q-E-W

Beton – beton

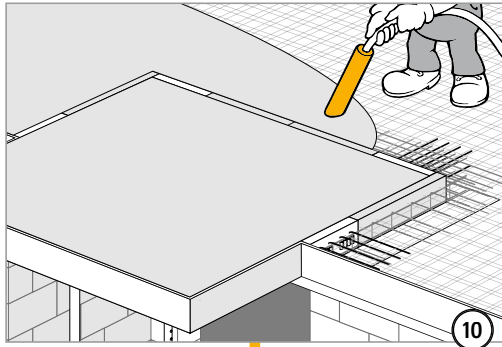
Inbouwhandleiding op de bouwplaats



XT/T
type Q-E-VV

Beton – beton

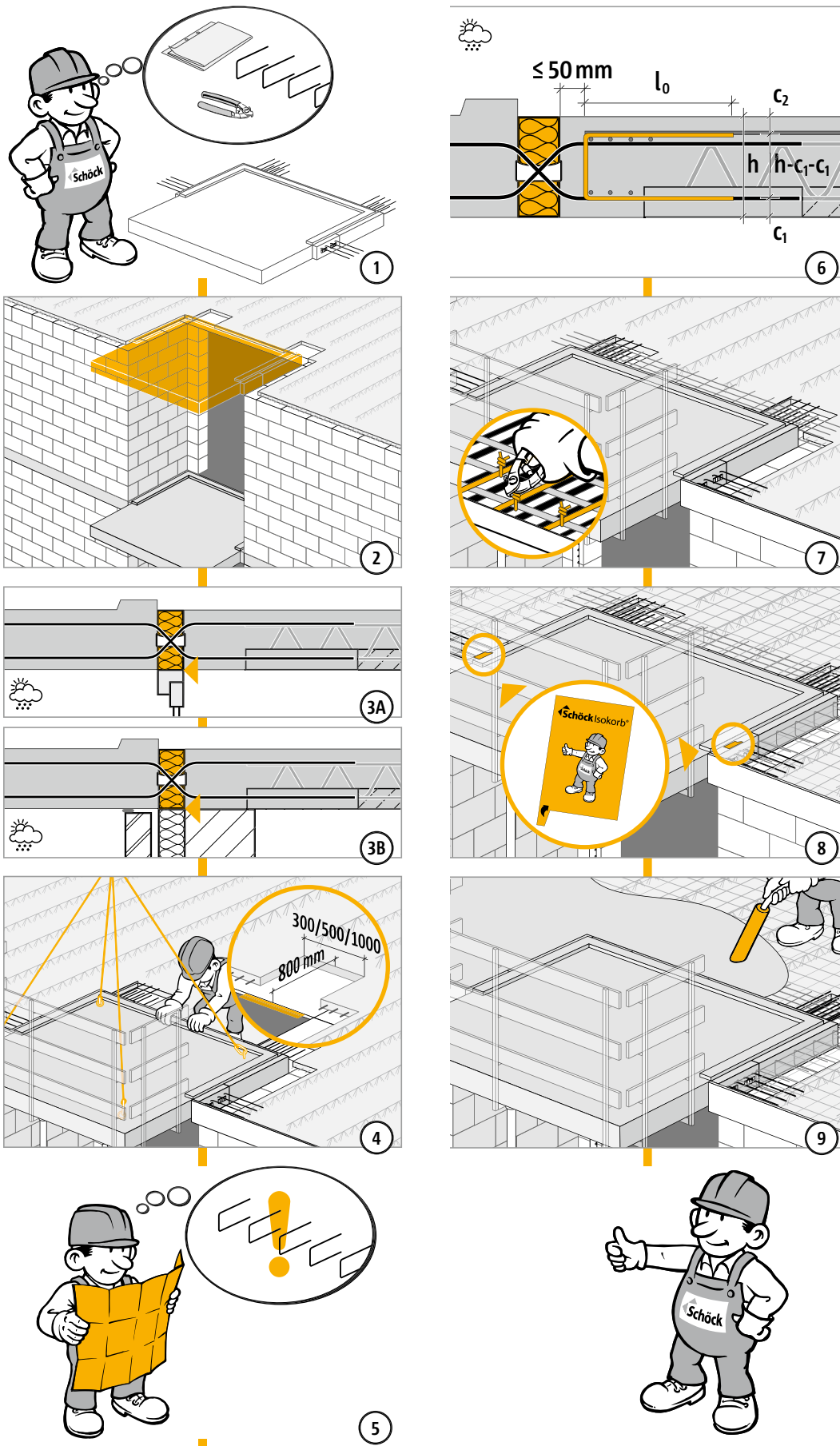
Inbouwhandleiding op de bouwplaats



XT/T
type Q-E-VV

Beton – beton

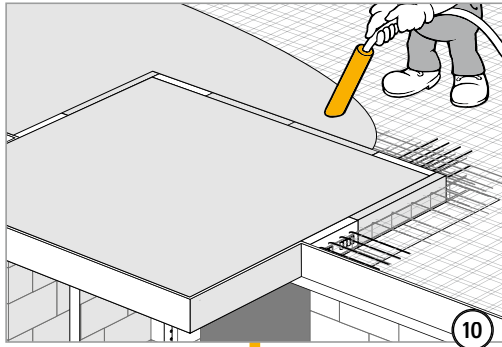
Inbouwhandleiding voor werven met prefabelementen



XT/T
type Q-E-VV

Beton – beton

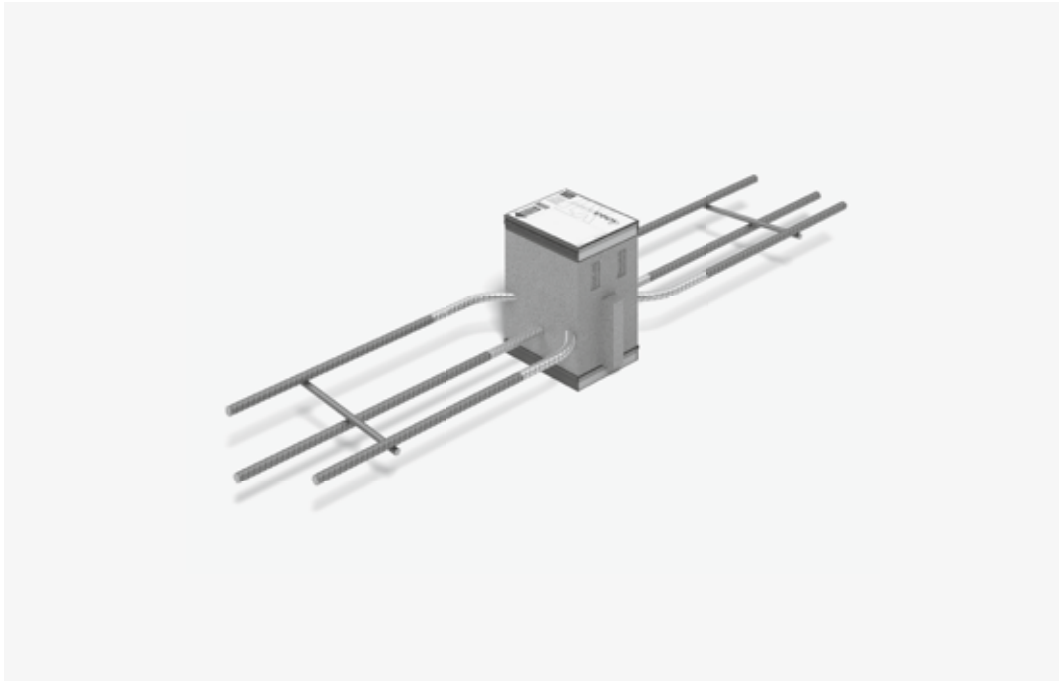
Inbouwhandleiding voor werven met prefabelementen



XT/T
type Q-E-VV

Beton – beton

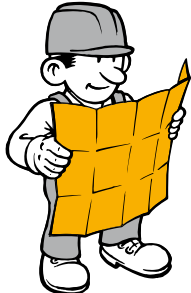
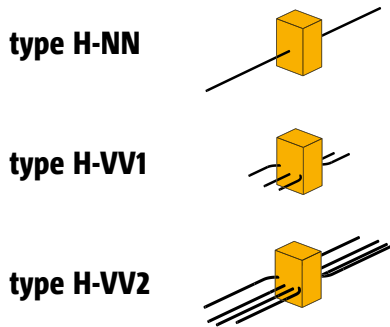
Schöck Isokorf® XT/T type H



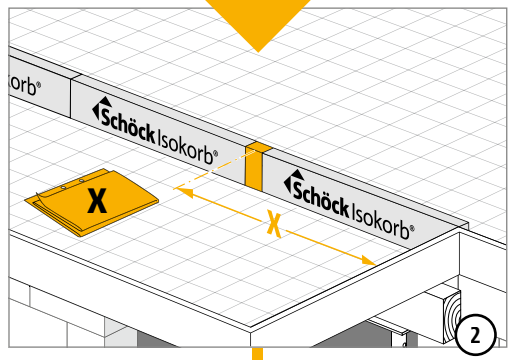
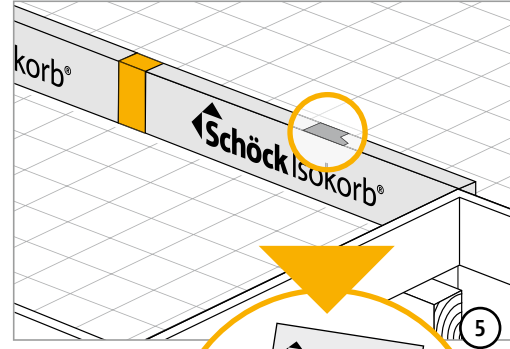
XT/T
type H

Beton – beton

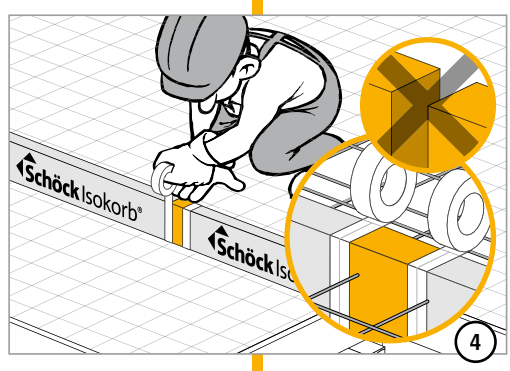
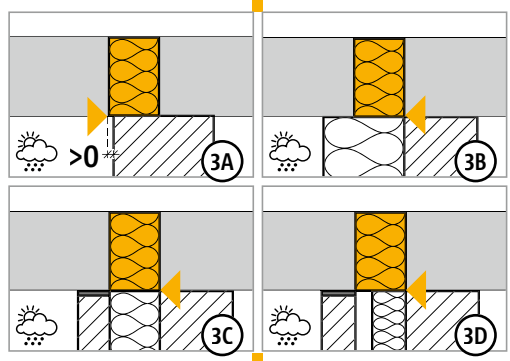
Inbouwhandleiding



1



2

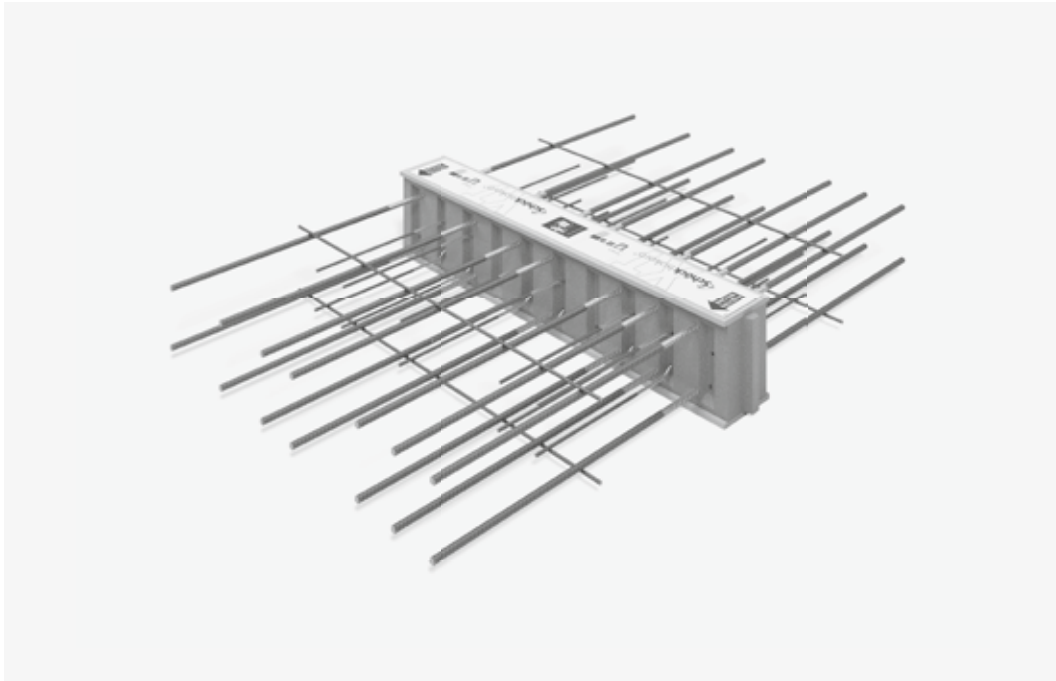


4

XT/T
type H

Beton – beton

Schöck Isokorf® XT/T type D



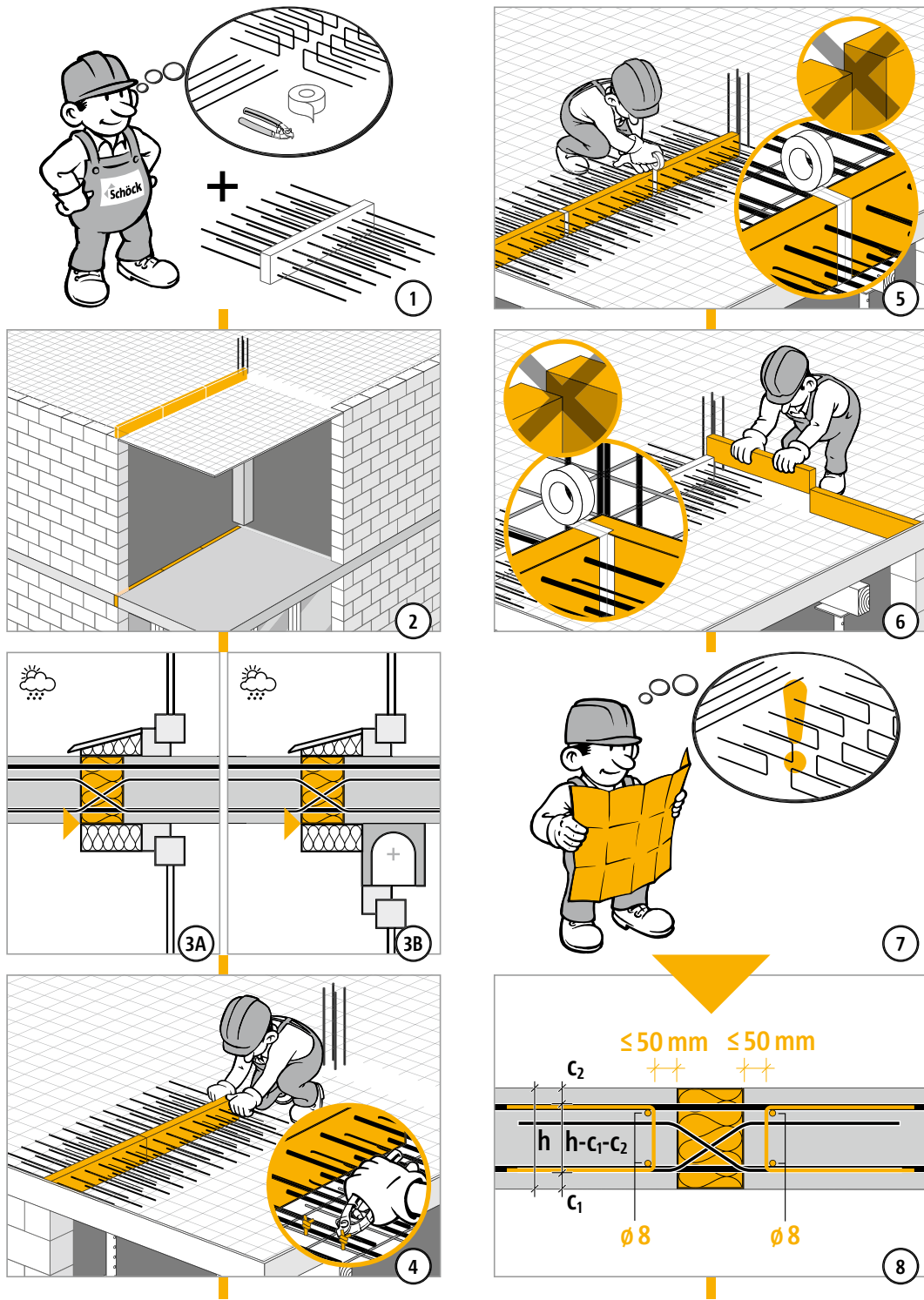
XT/T
type D

Beton – beton

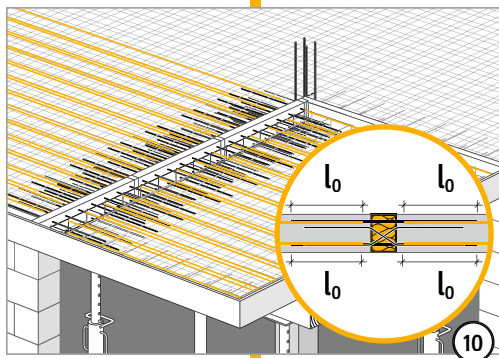
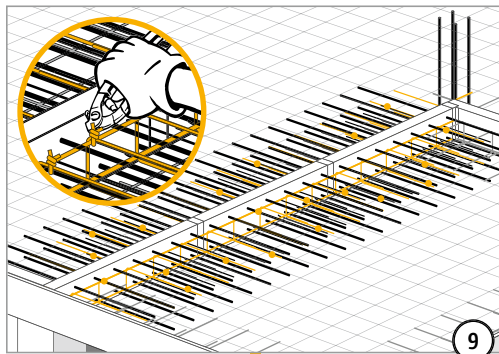
Inbouwhandleiding

XT/T
type D

Beton – beton

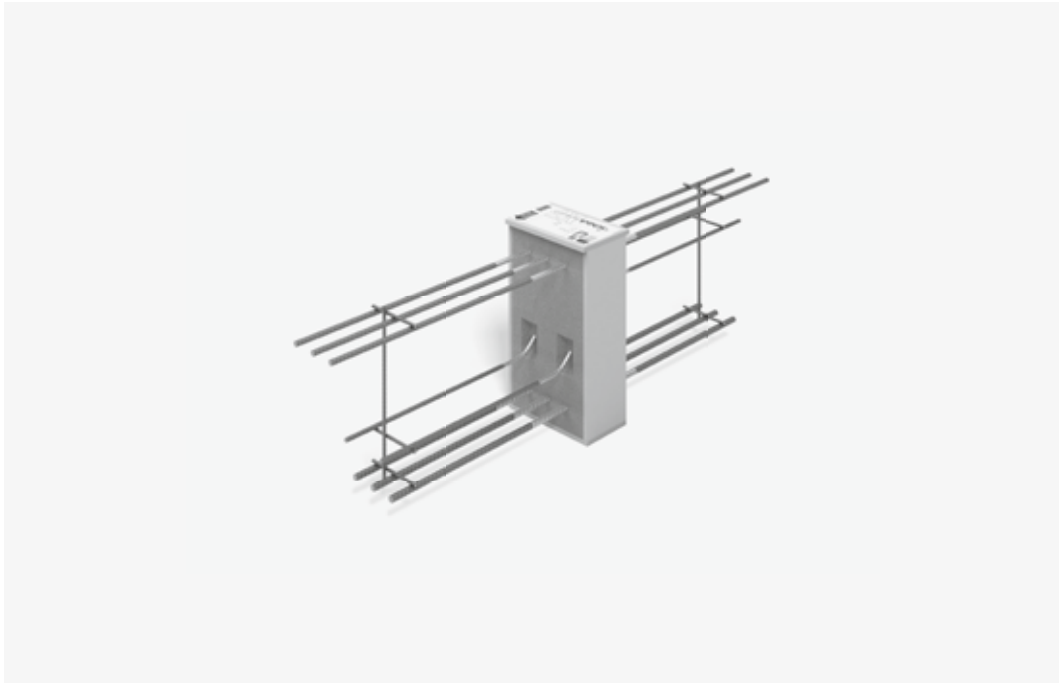


Inbouwhandleiding

XT/T
type D

Beton – beton

Schöck Isokorf® XT/T type B



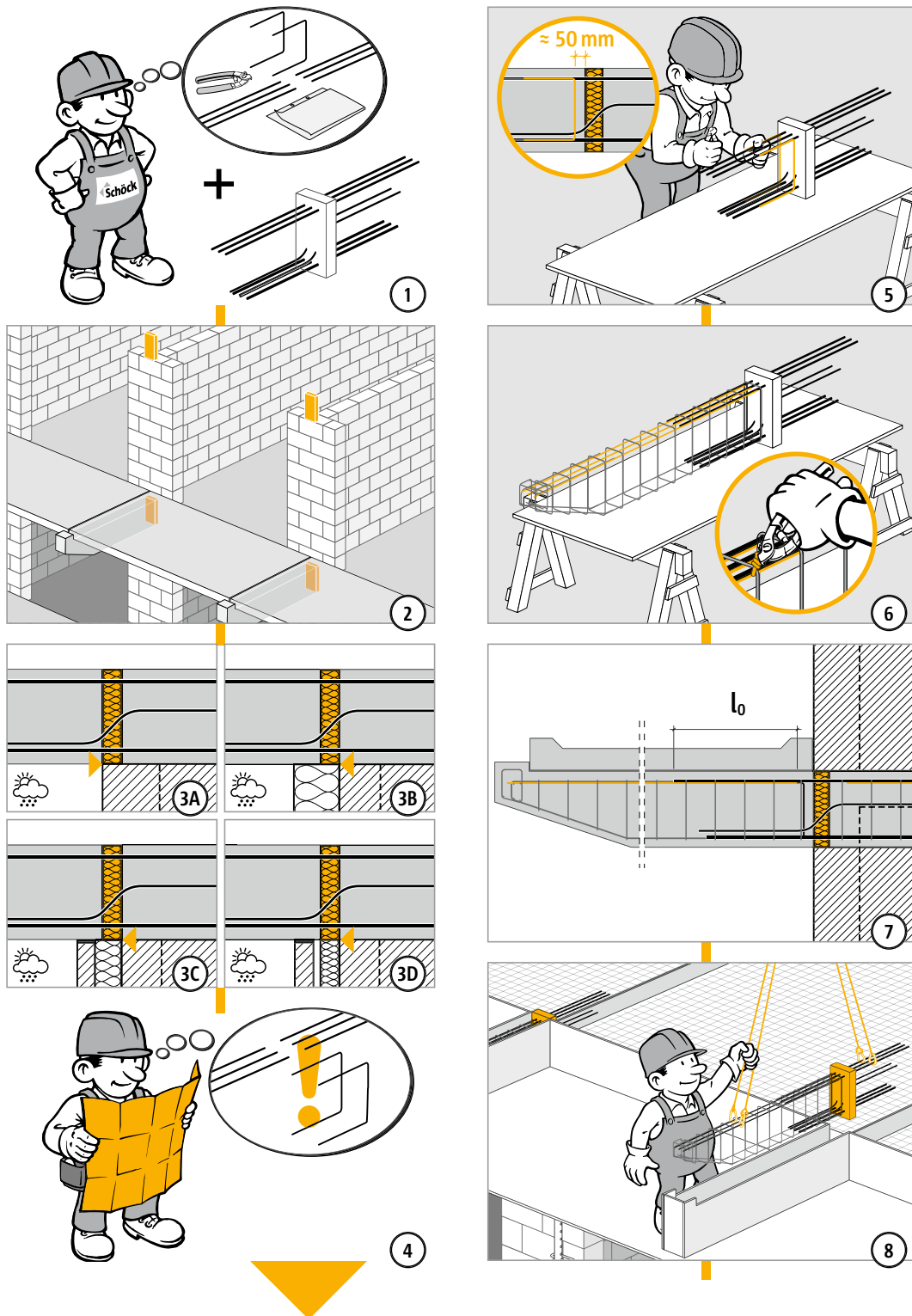
XT/T
type B

Beton – beton

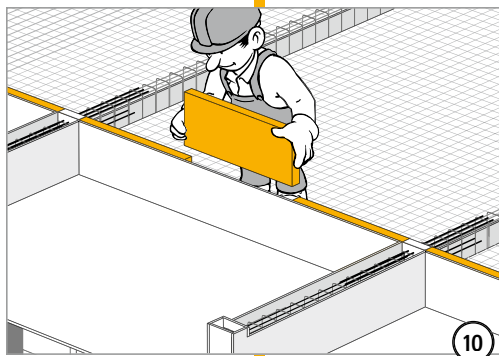
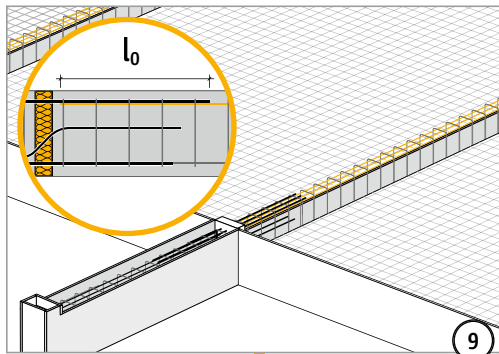
Inbouwhandleiding

XT/T
type B

Beton – beton

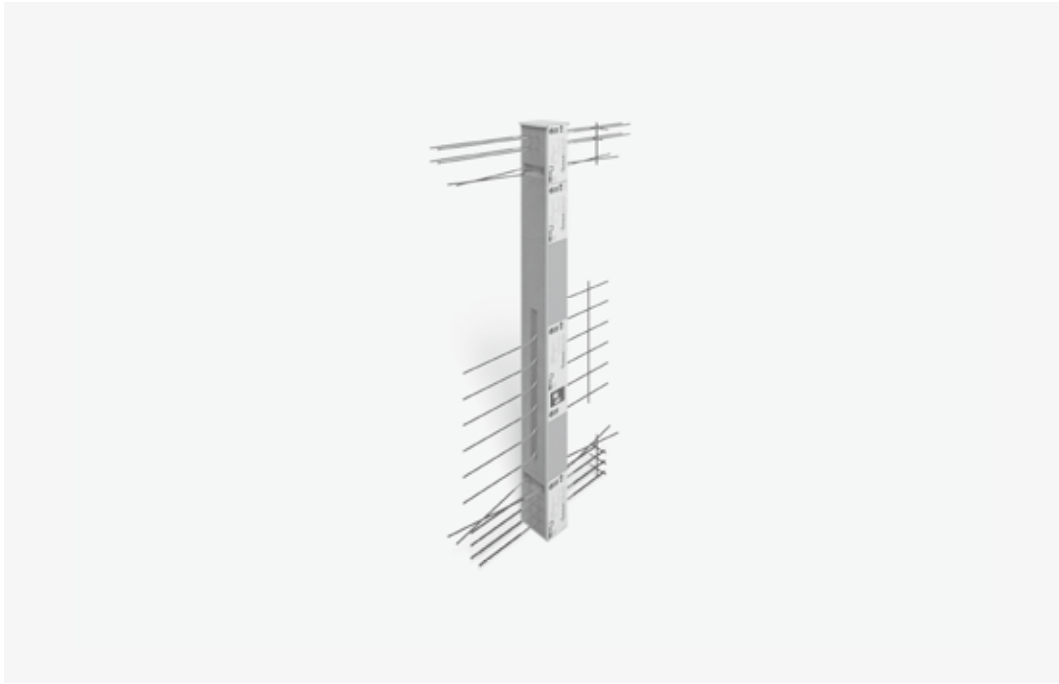


Inbouwhandleiding

XT/T
type B

Beton – beton

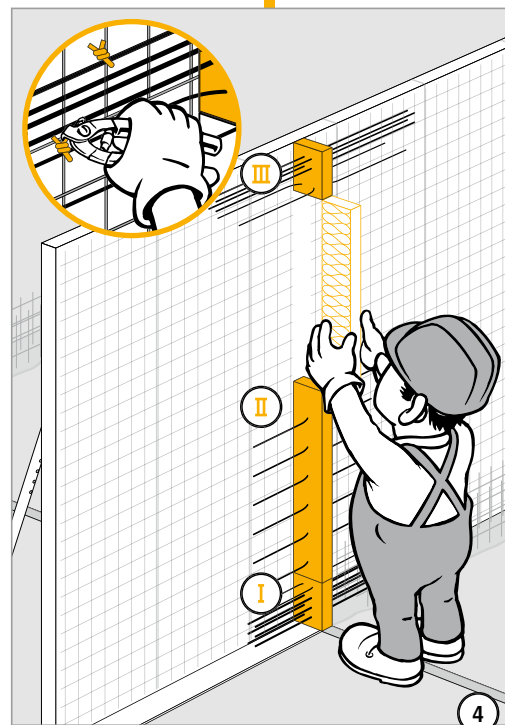
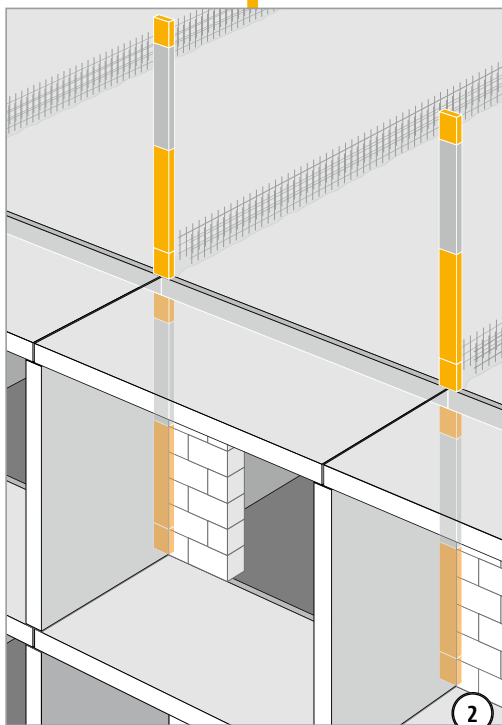
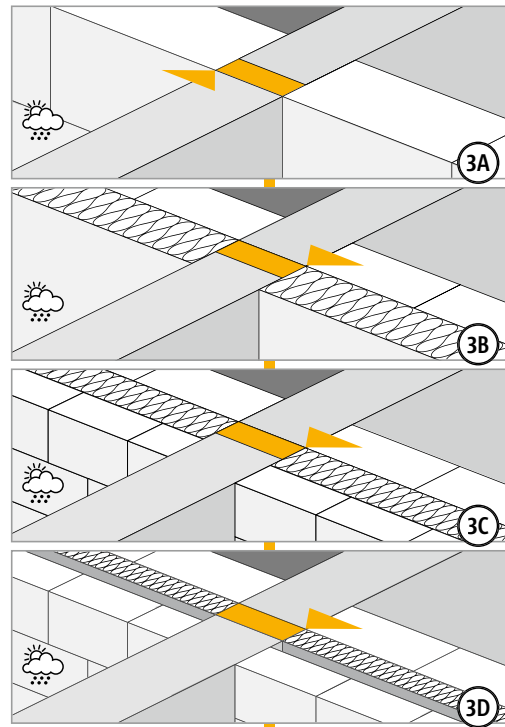
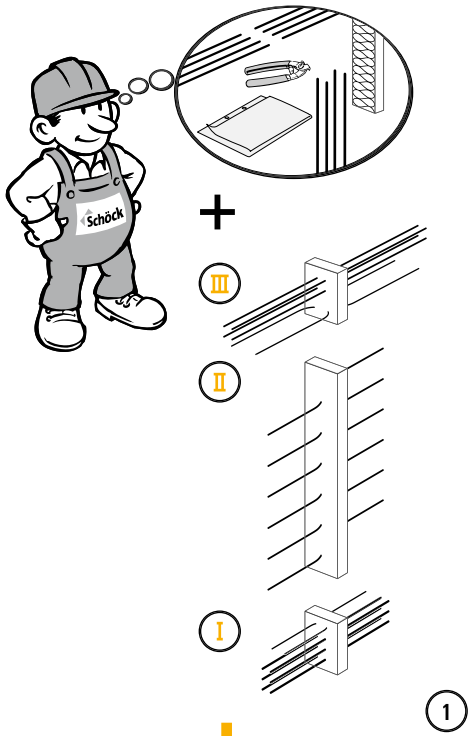
Schöck Isokorf® XT/T type W



XT/T
type W

Beton – beton

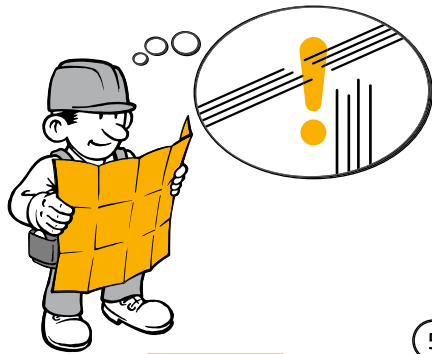
Inbouwhandleiding



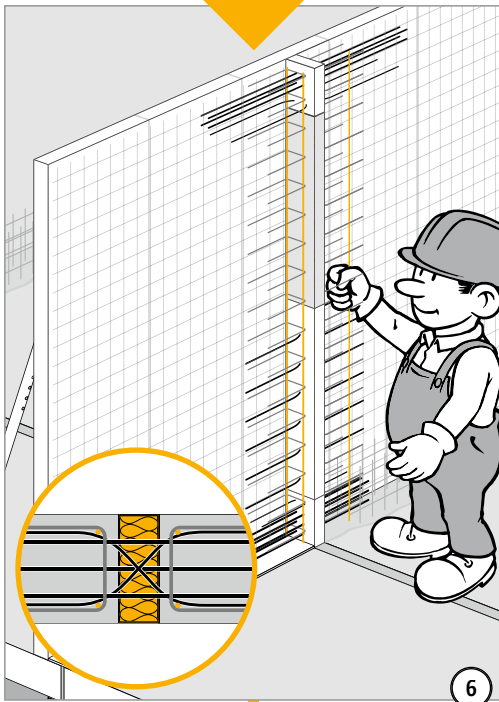
XT/T
type W

Beton – beton

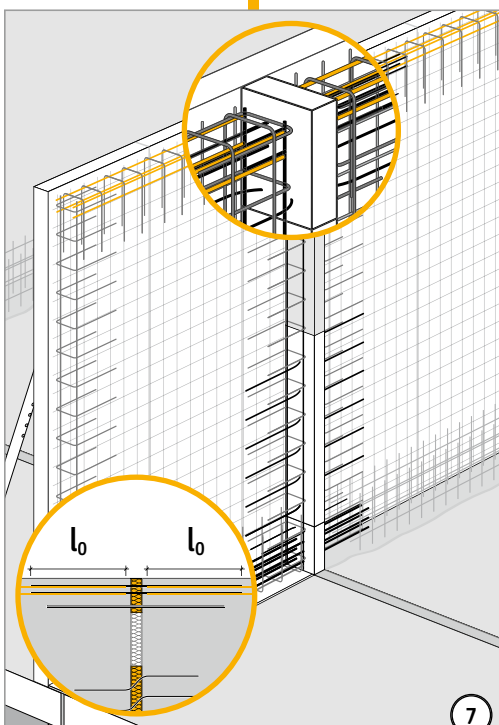
Inbouwhandleiding



5



6



7



8



XT/T
type W

Beton – beton

Schöck IDock®



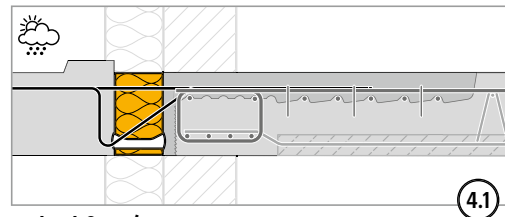
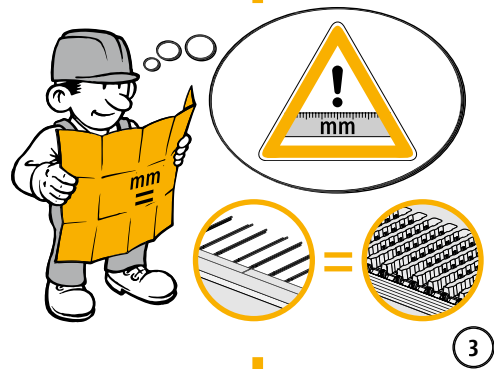
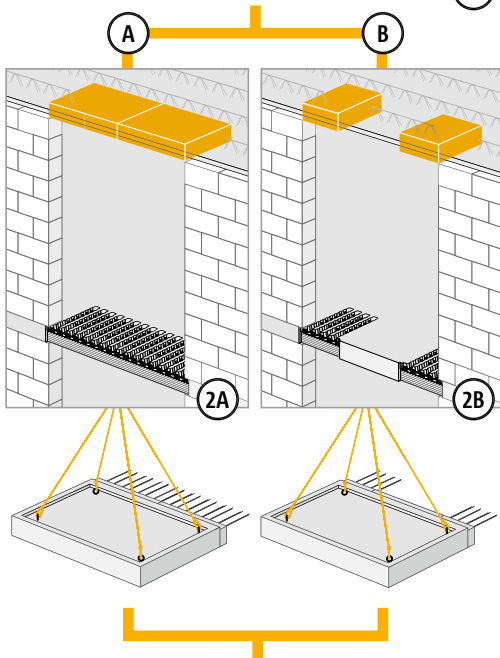
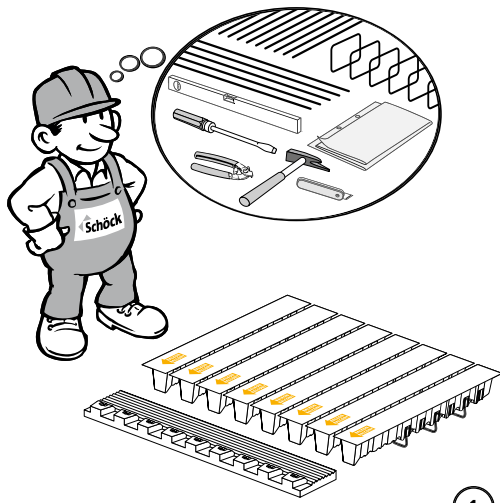
IDock®

Beton – beton

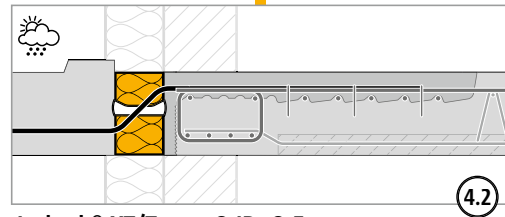
Inbouwhandleiding op de werf ter plaatse gestort beton

IDock®

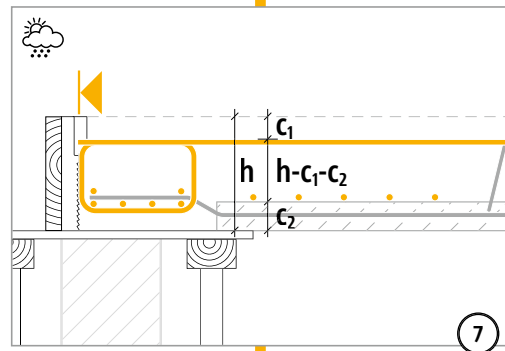
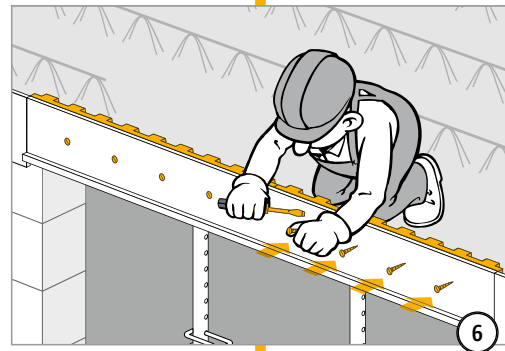
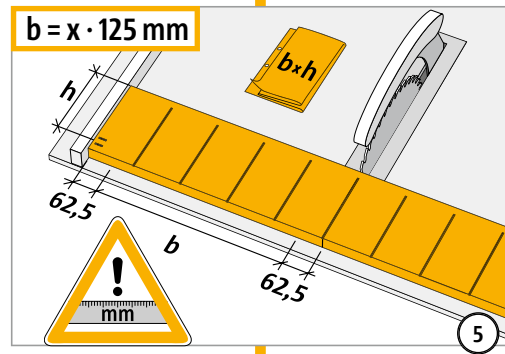
Beton – beton



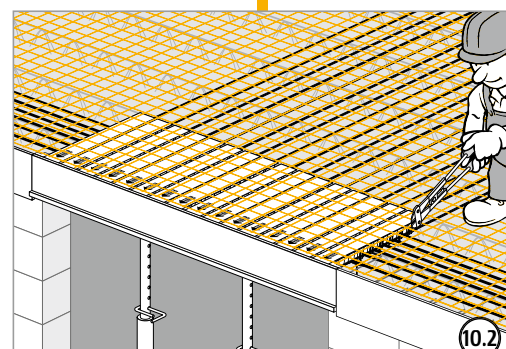
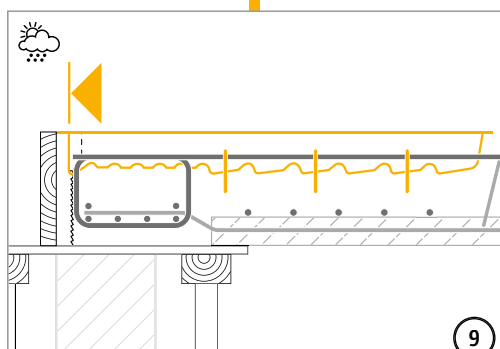
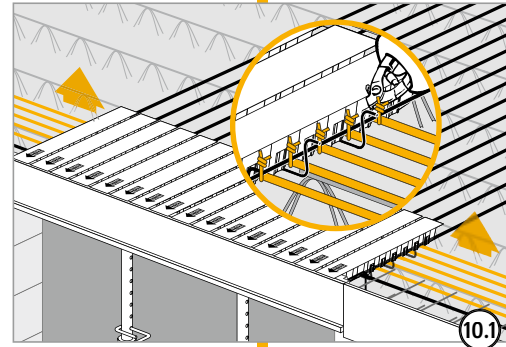
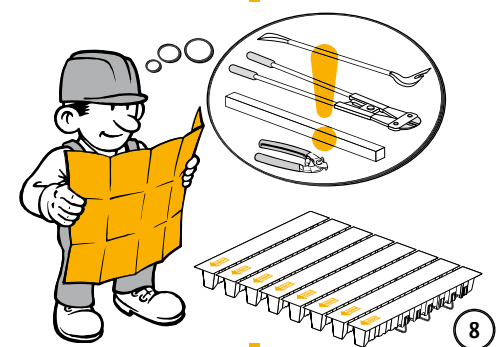
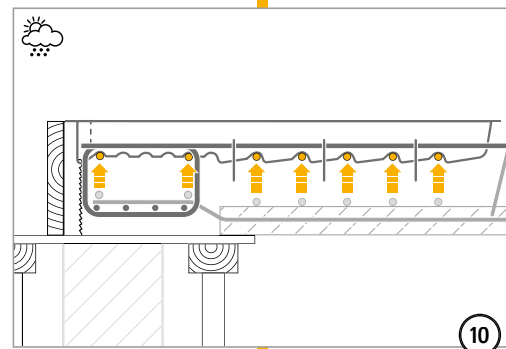
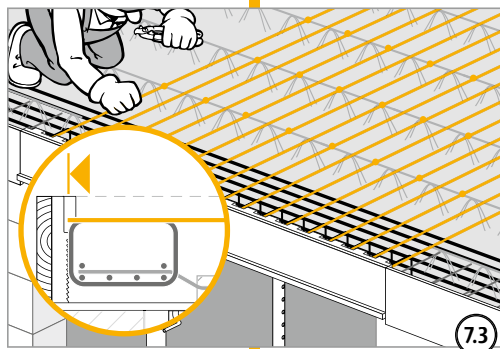
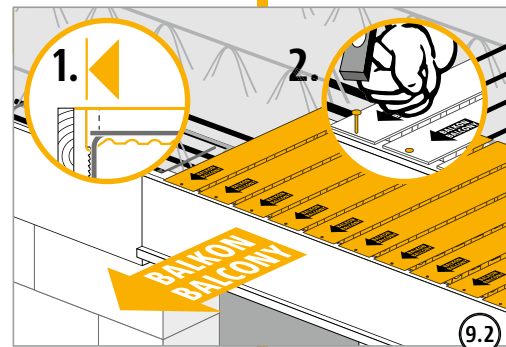
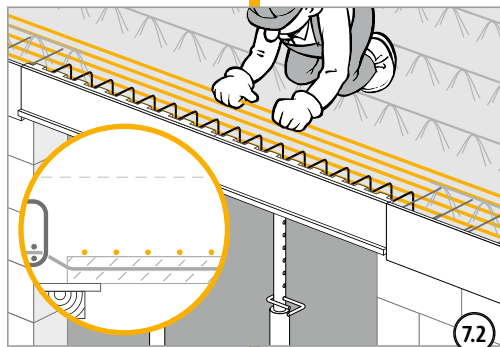
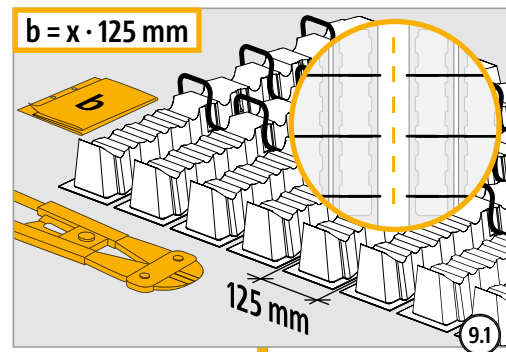
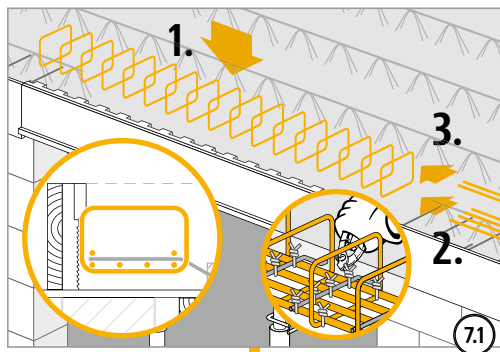
Isokorb® XT/T type K-ID, K-E



Isokorb® XT/T type Q-ID, Q-E



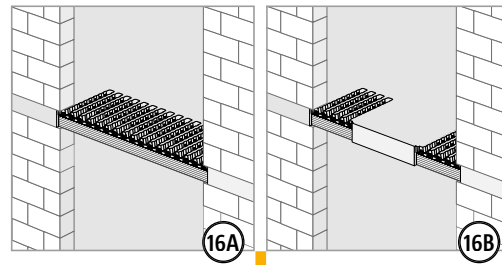
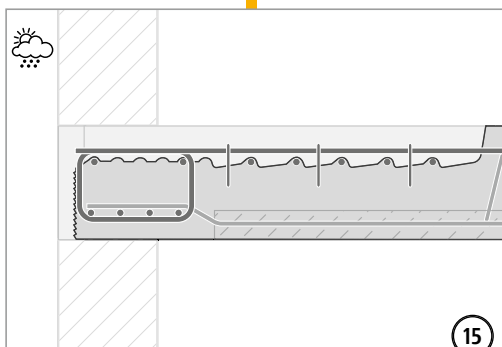
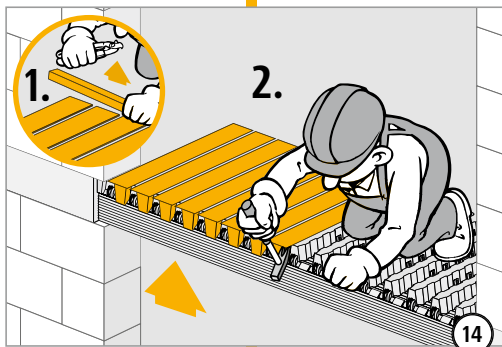
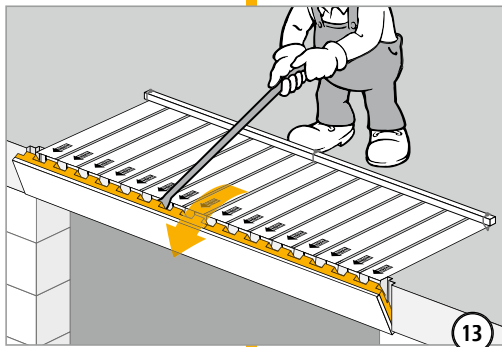
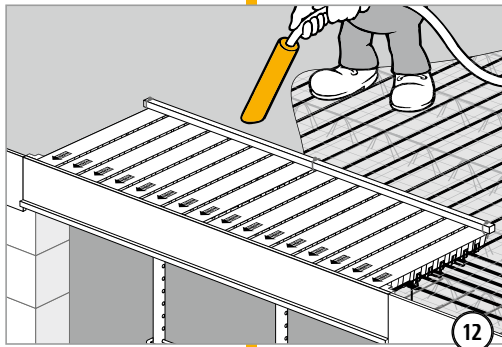
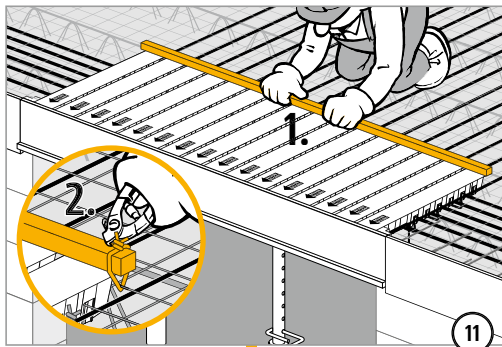
Inbouwhandleiding op de werf ter plaatse gestort beton



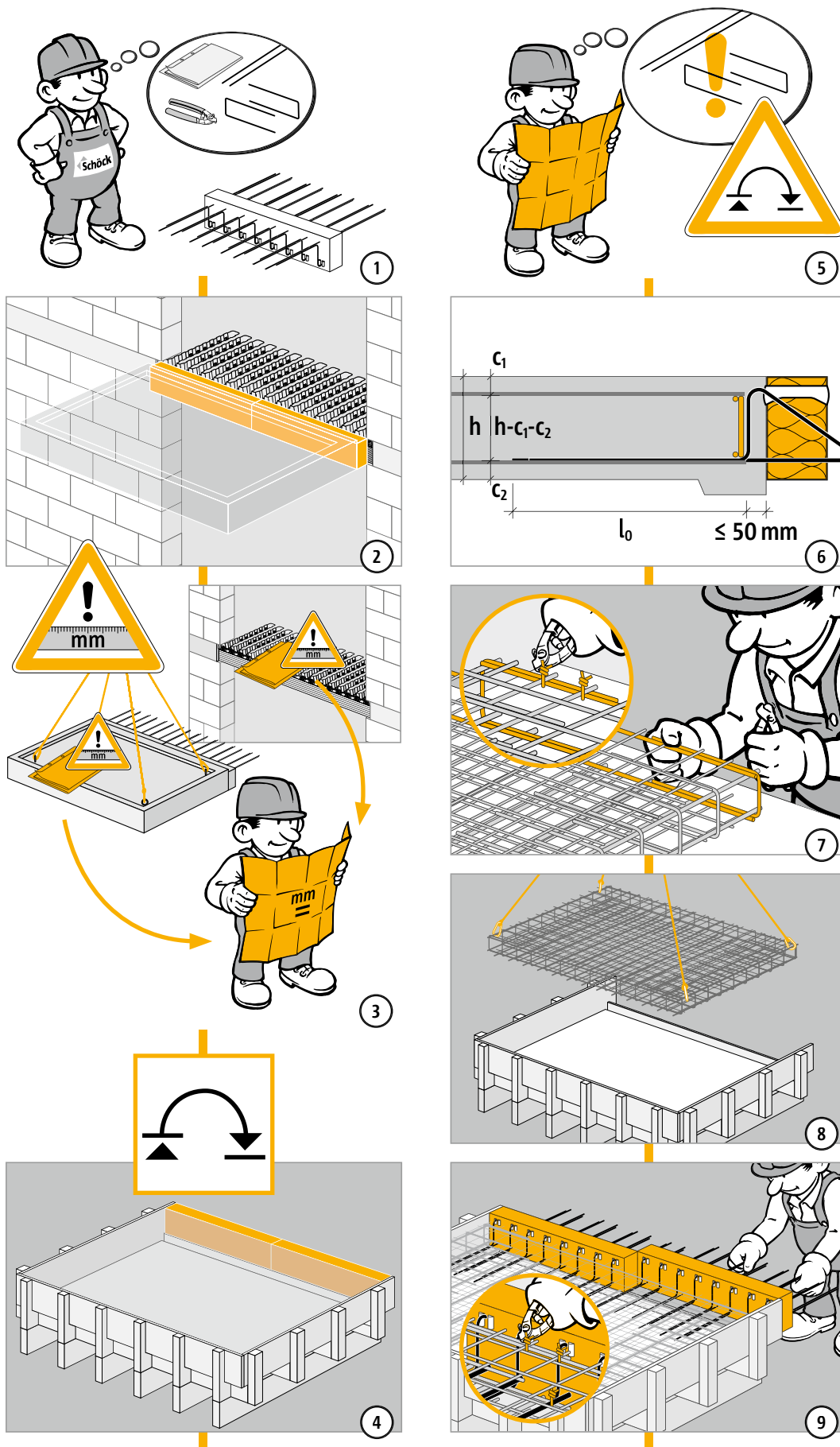
Inbouwhandleiding op de werf ter plaatse gestort beton

IDock®

Beton – beton



Inbouwhandleiding prefab



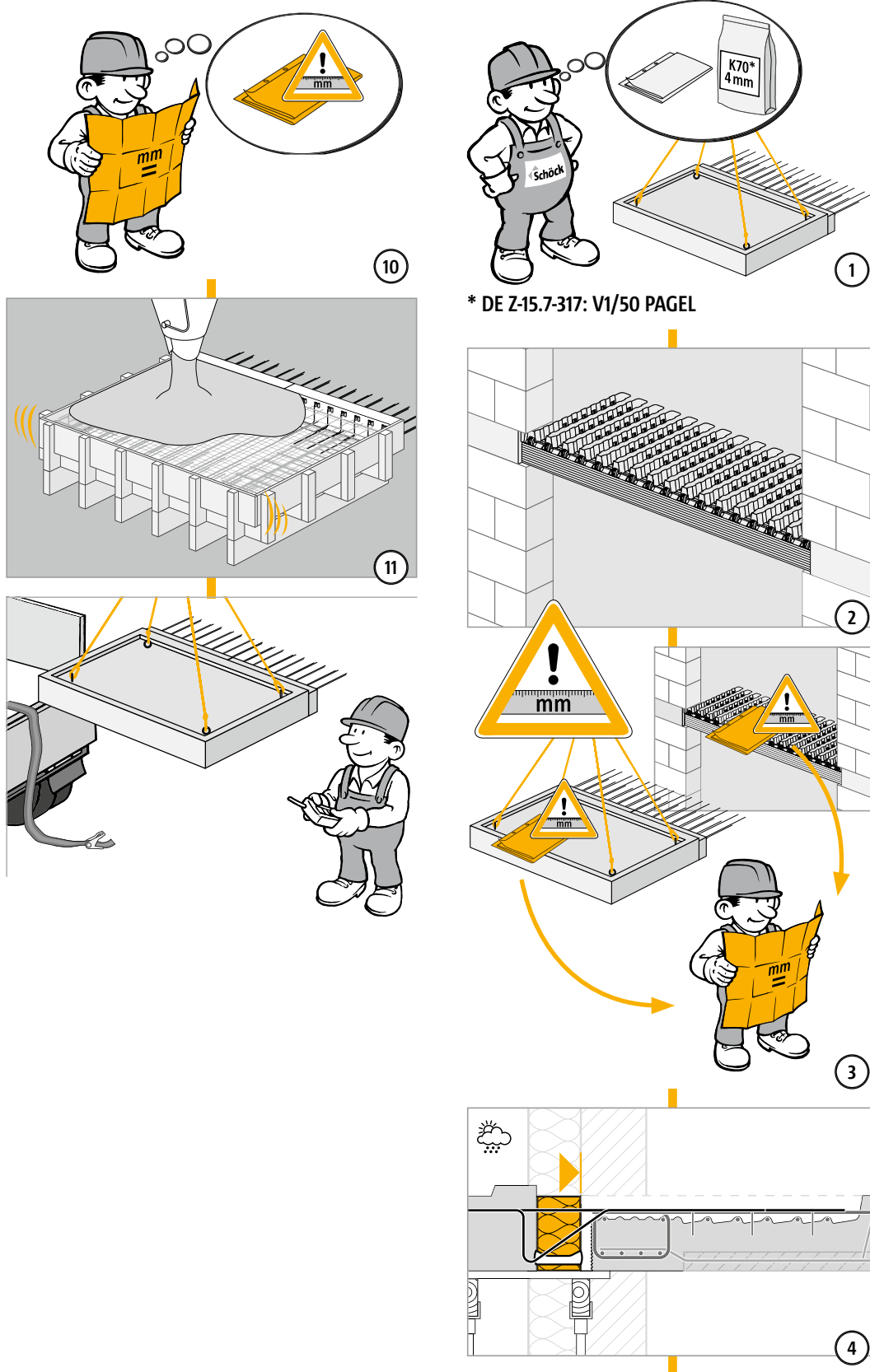
IDock®
XT/T type K-E

Beton – beton

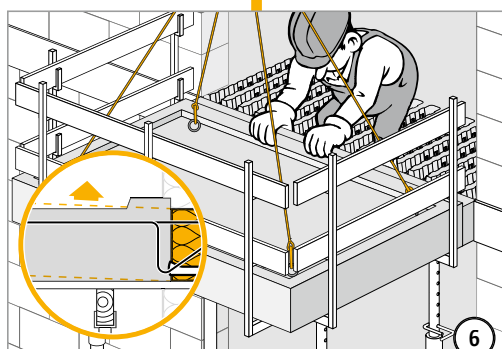
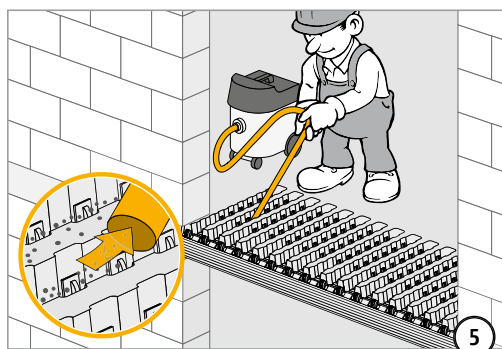
Inbouwhandleiding prefab | Inbouwhandleiding prefabbalkon met IDock®

IDock®
XT/T type K-E

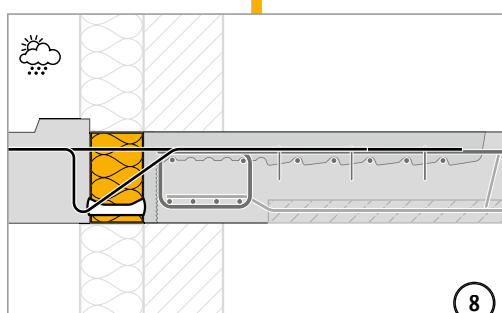
Beton – beton



Inbouwhandleiding prefabbalkon met IDock®



* DE Z-15.7-317: V1/50 PAGEL



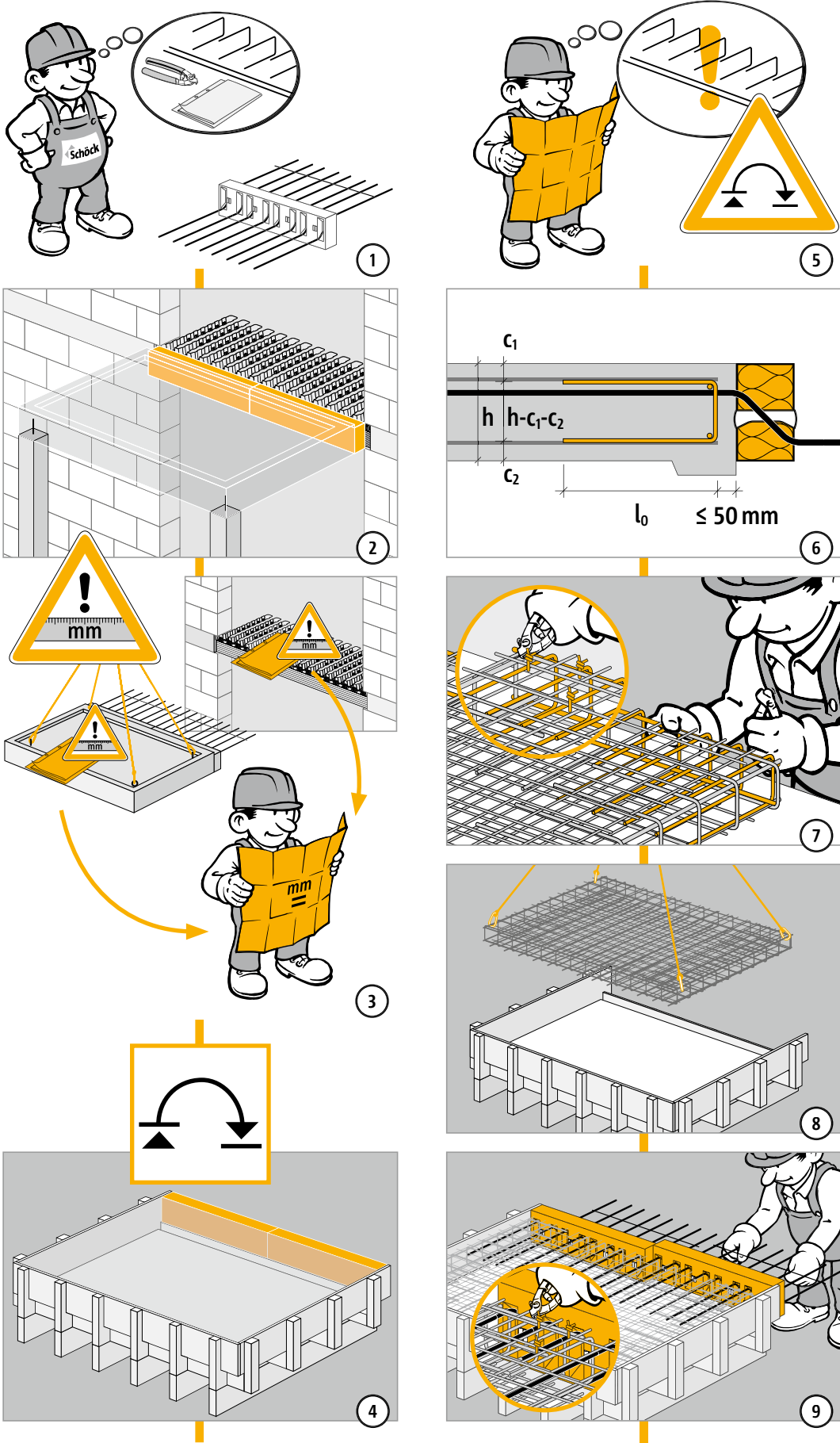
IDock®
XT/T type K-E

Beton – beton

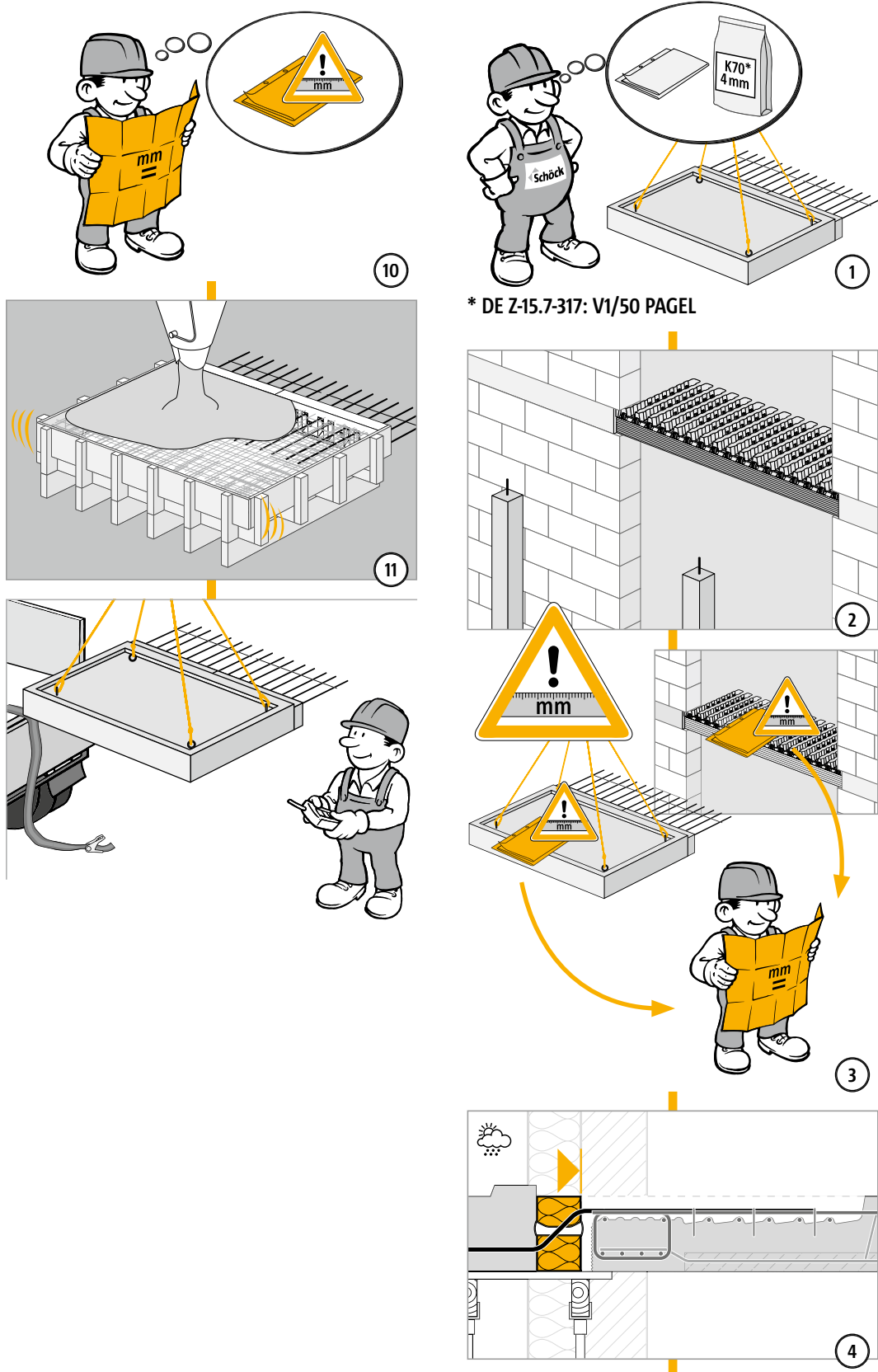
Inbouwhandleiding prefab

IDock®
XT/T type Q-E

Beton – beton



Inbouwhandleiding prefab | Inbouwhandleiding prefabbalkon met IDock®

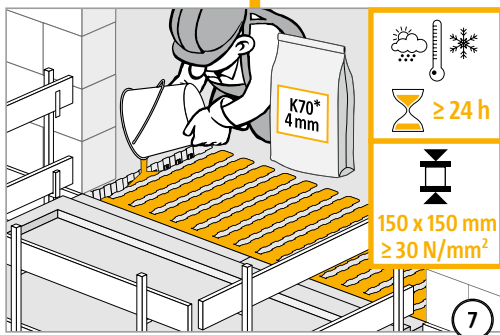
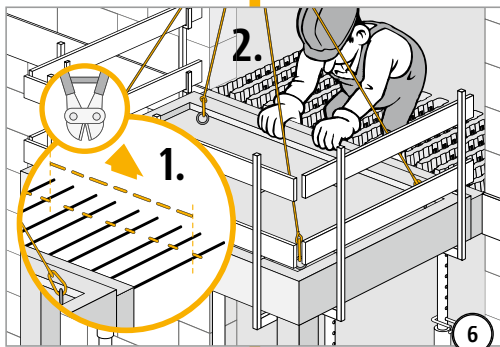
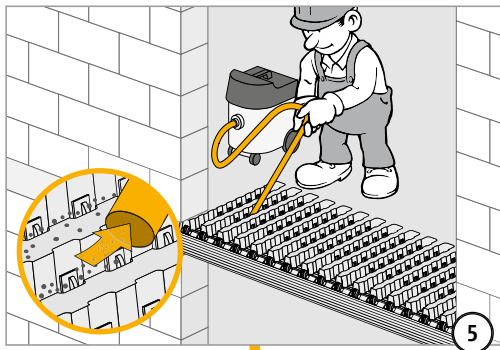


* DE Z-15.7-317: V1/50 PAGEL

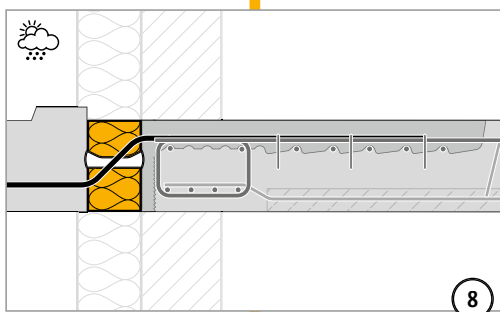
IDock®
XT/T type Q-E

Beton – beton

Inbouwhandleiding prefabbalkon met IDock®



* DE Z-15.7-317: V1/50 PAGEL



IDock®
XT/T type Q-E

Beton – beton

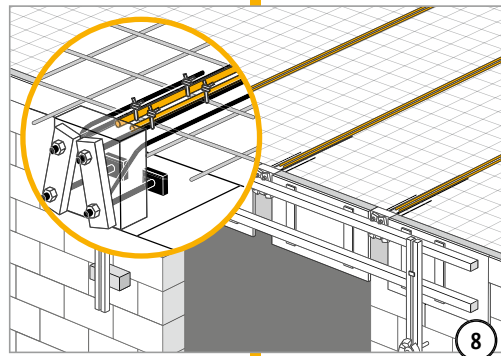
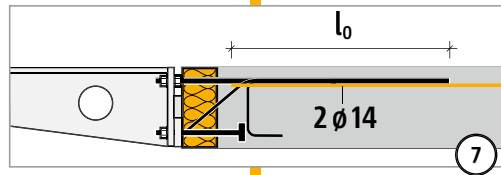
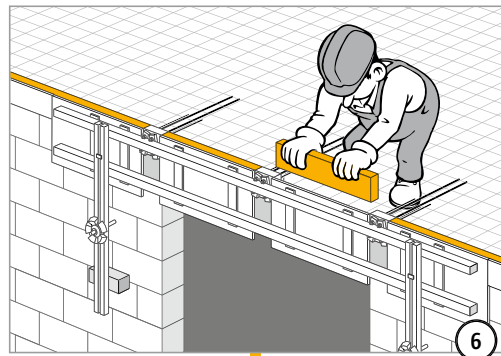
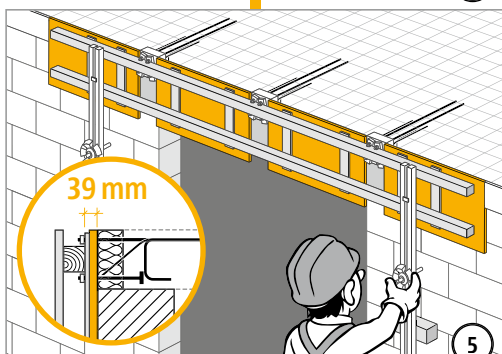
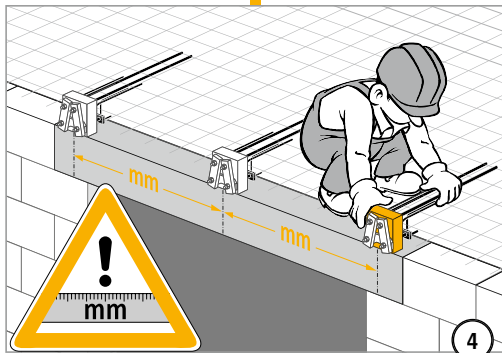
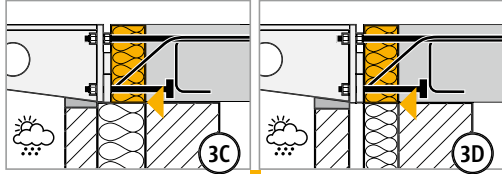
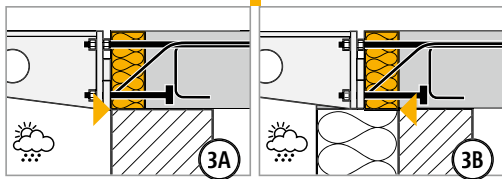
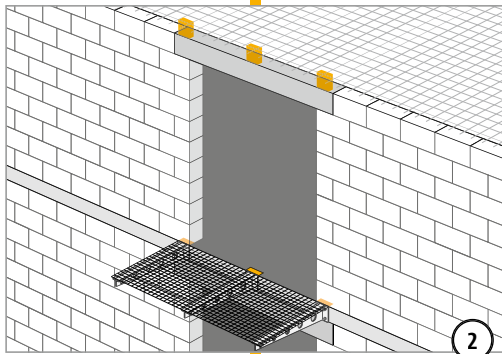
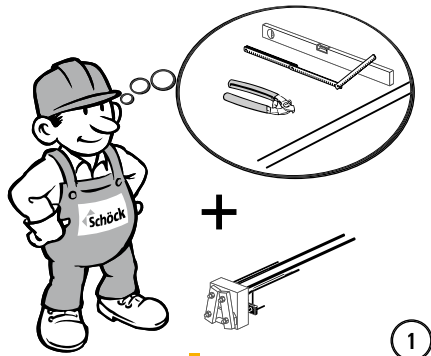
Schöck Isokorf® T type SK



T
type SK

Staal – Beton

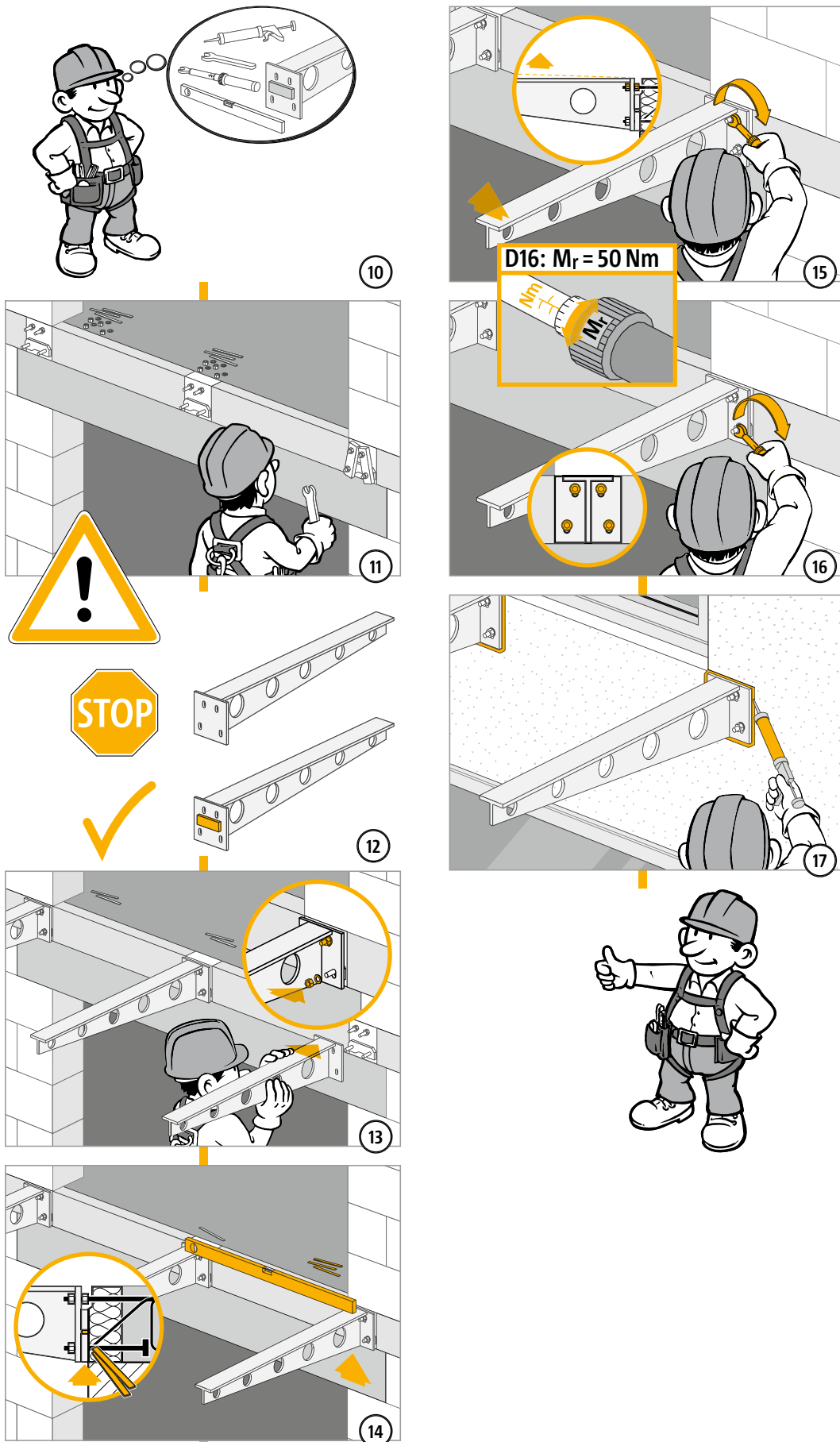
Inbouwhandleiding type SK-M1 – ruwbouwer



T
type SK

Staal – Beton

Inbouwhandleiding type SK-M1 – staalbouwer



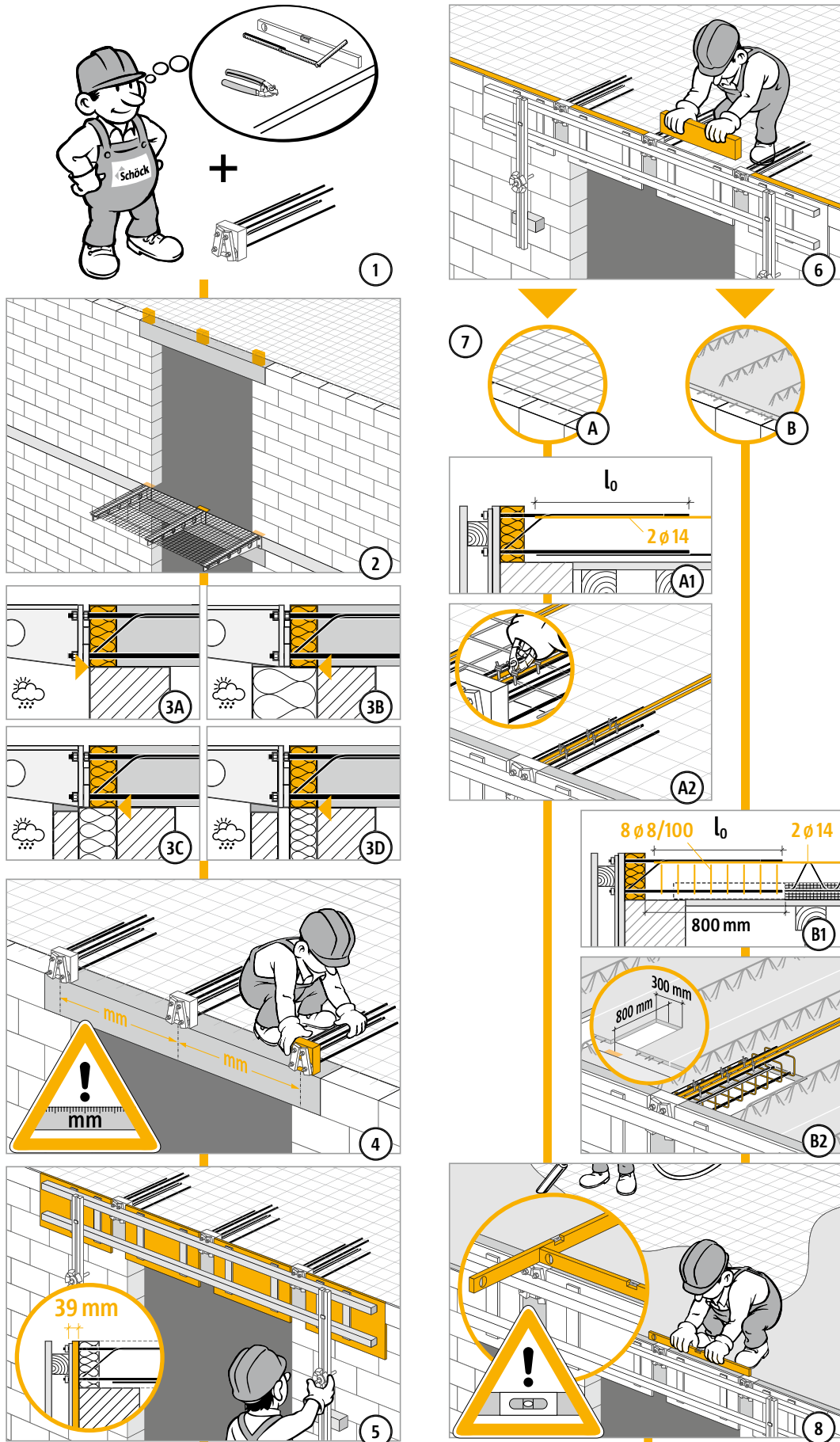
T
type SK

Staal – Beton

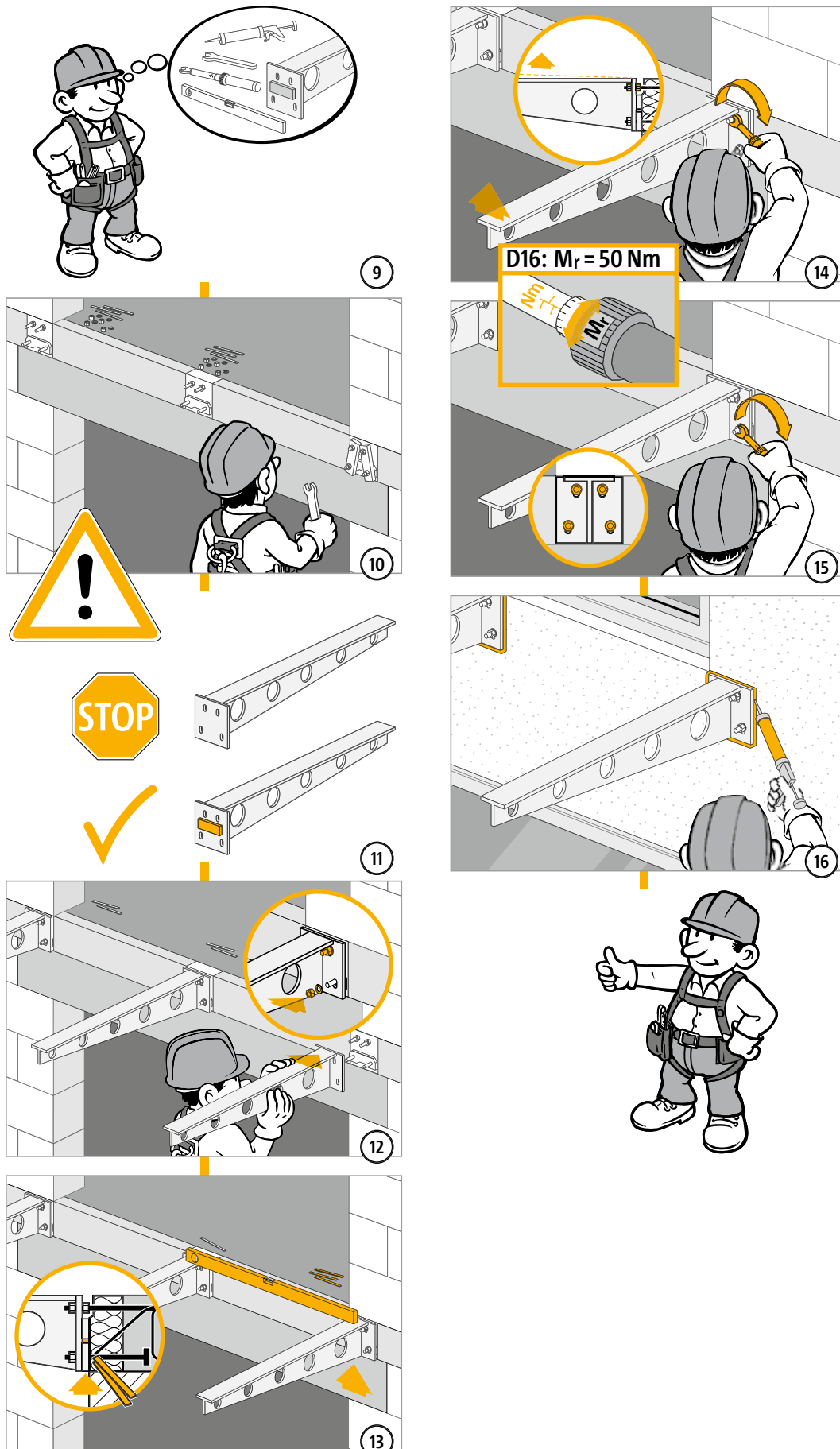
Inbouwhandleiding type SK-MM1 – ruwbouwer

T
type SK

Staal – Beton



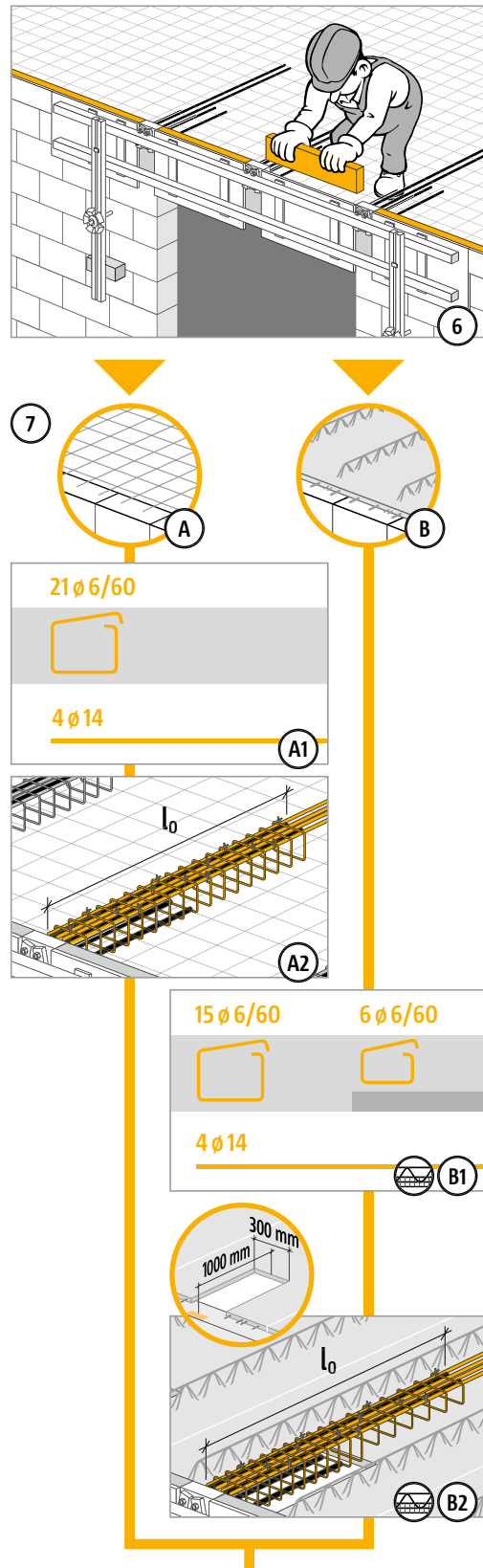
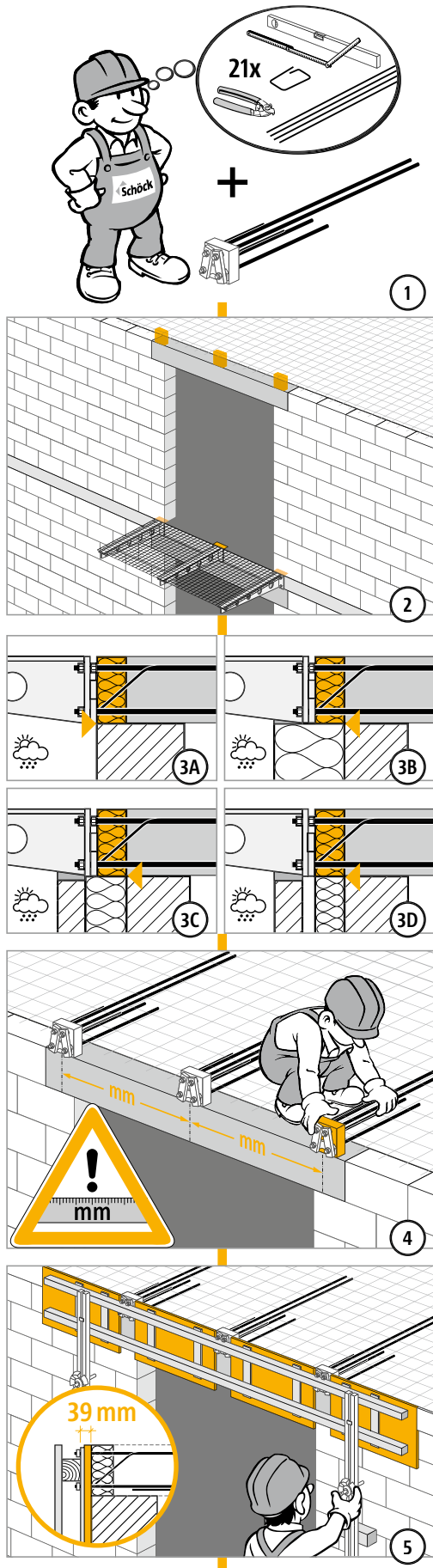
Inbouwhandleiding type SK-MM1 – staalbouwer



T
type SK

Staal – Beton

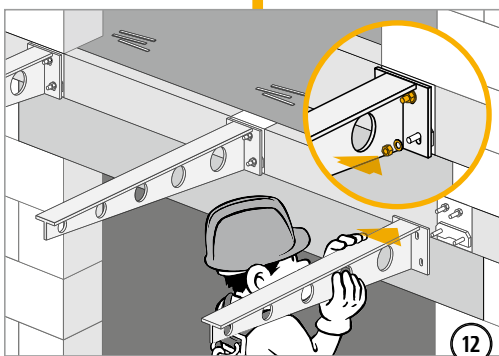
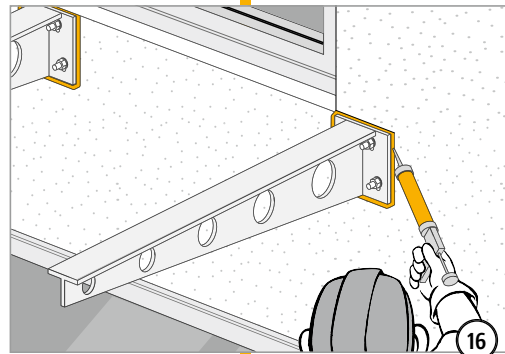
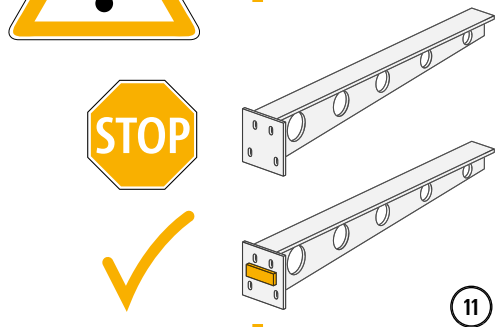
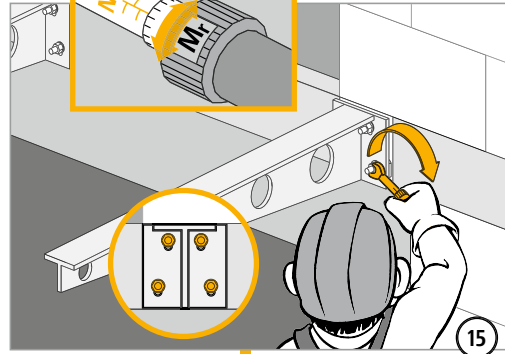
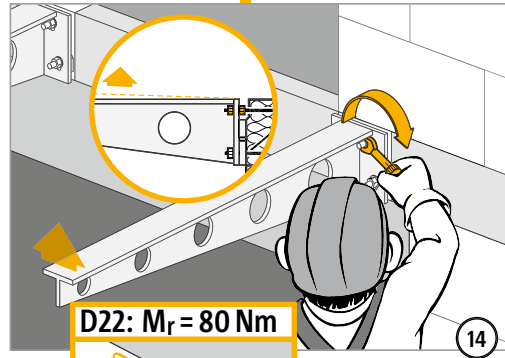
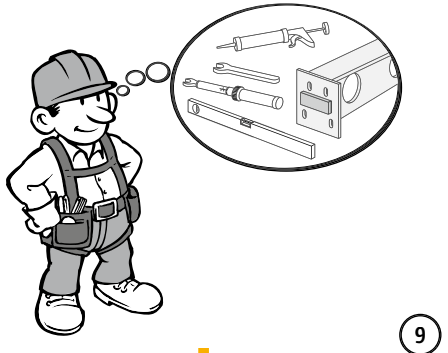
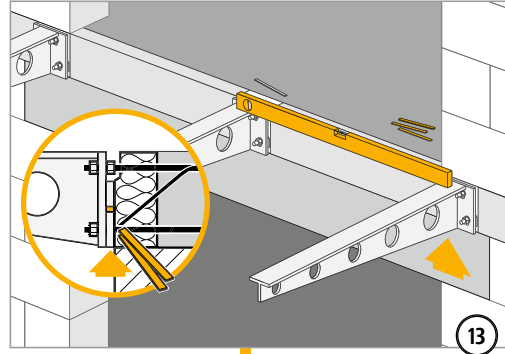
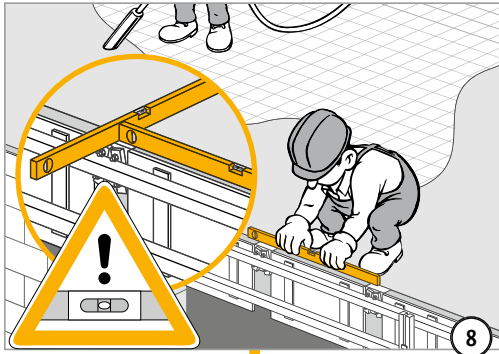
Inbouwhandleiding type SK-MM2 – ruwbouwer



T
type SK

Staal – Beton

Inbouwhandleiding type SK-MM2 – staalbouwer



T
type SK

Staal – Beton

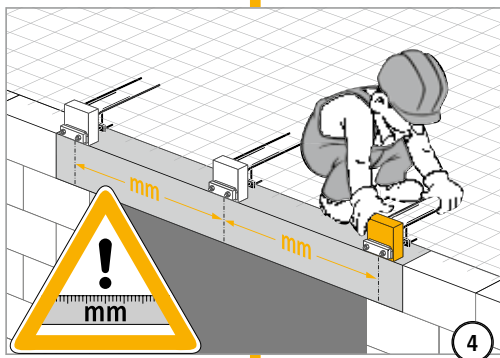
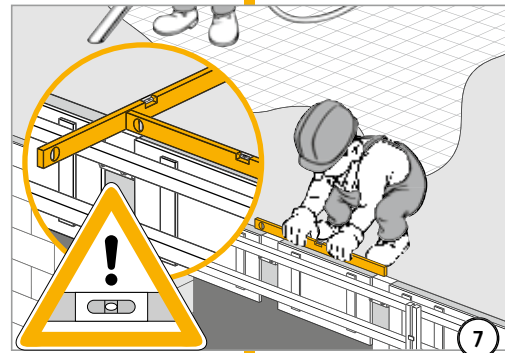
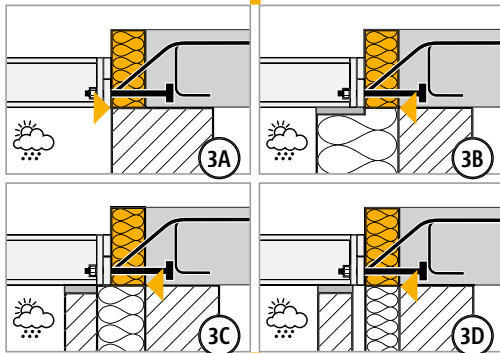
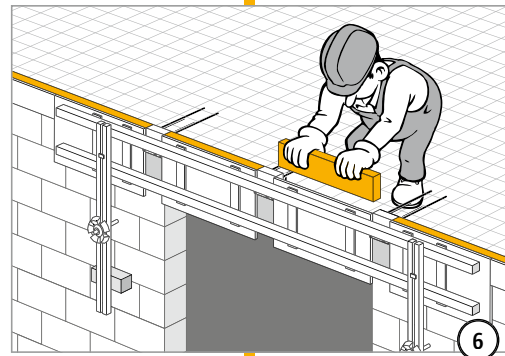
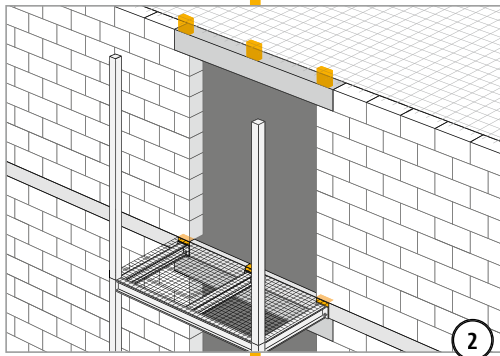
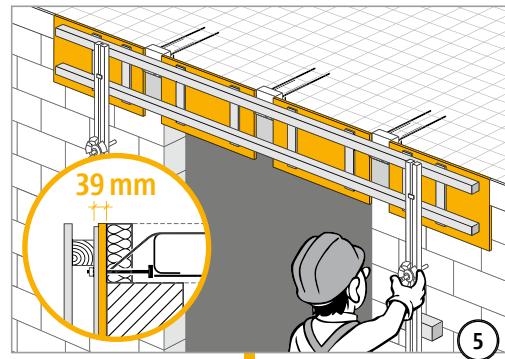
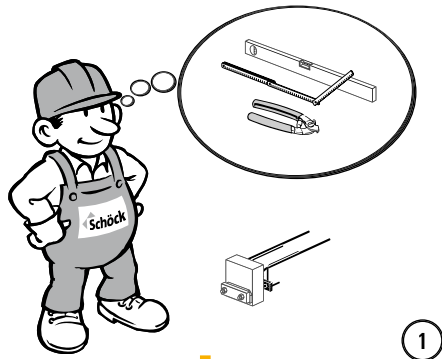
Schöck Isokorf® T type SQ



T
type SQ

Staal – Beton

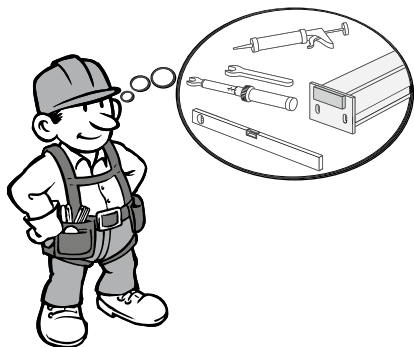
Inbouwhandleiding ruwbouw



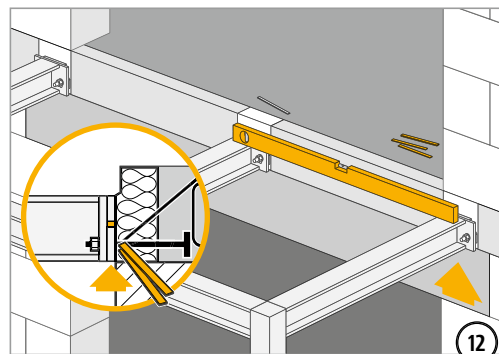
T
type SQ

Staal – Beton

Inbouwhandleiding staalbouw



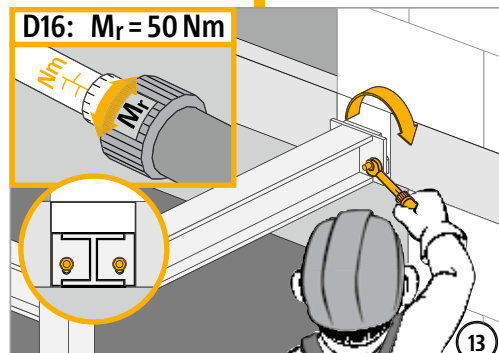
8



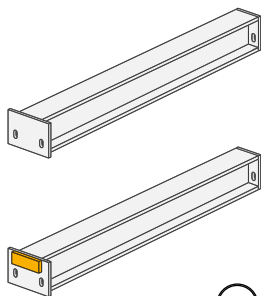
12



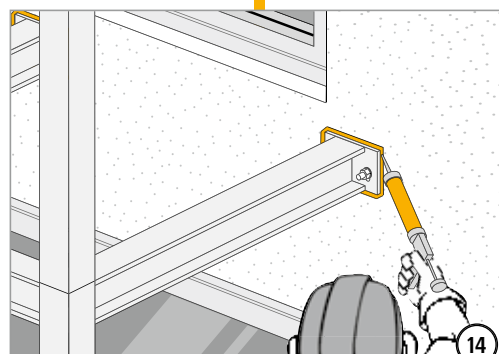
9



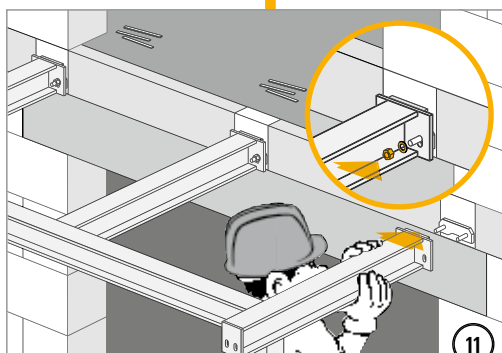
13



10



14



11



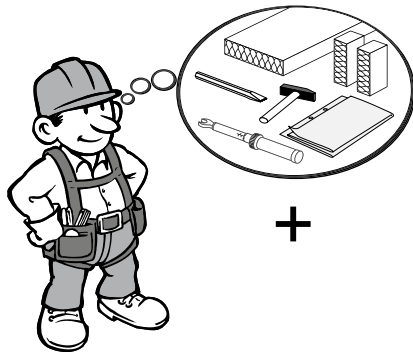
T
type SQ

Staal – Beton

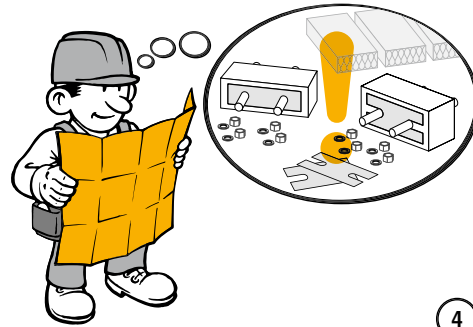
Schöck Isokorf® T type S



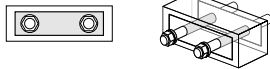
Inbouwhandleiding



+



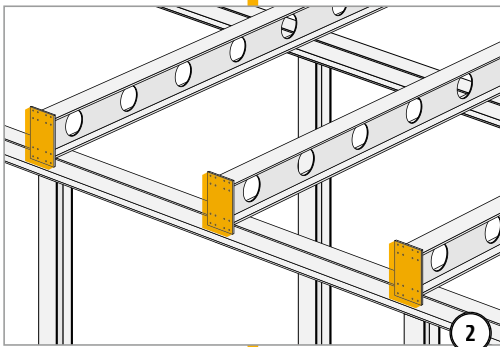
type S-N



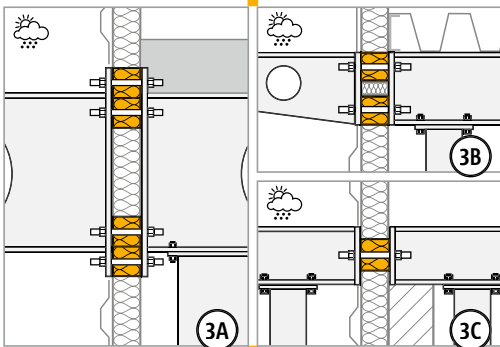
type S-V



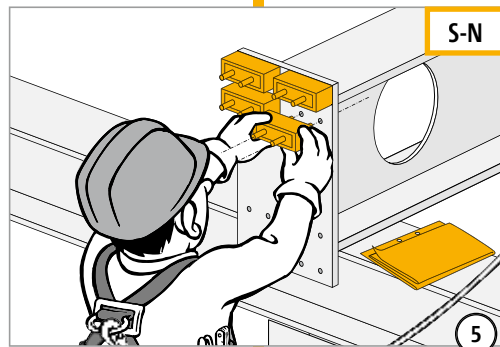
1



2

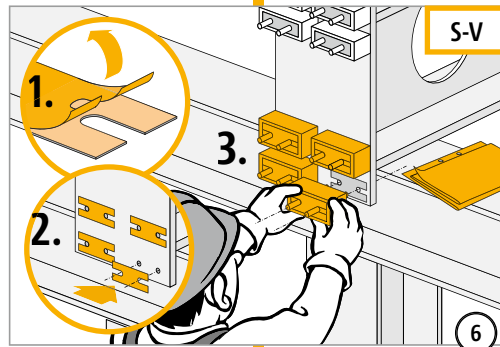


4



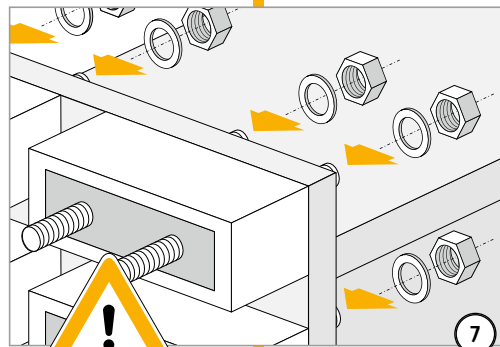
S-N

5

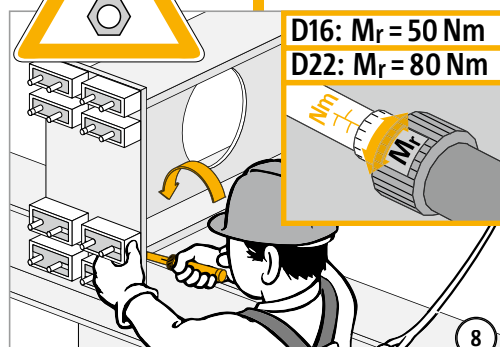


S-V

6



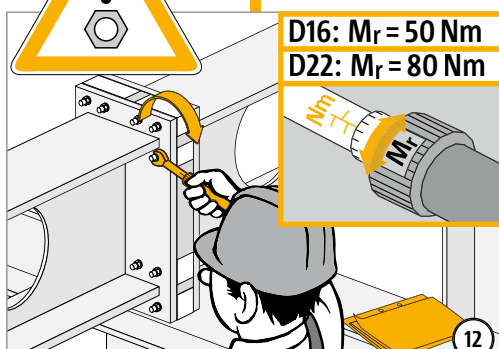
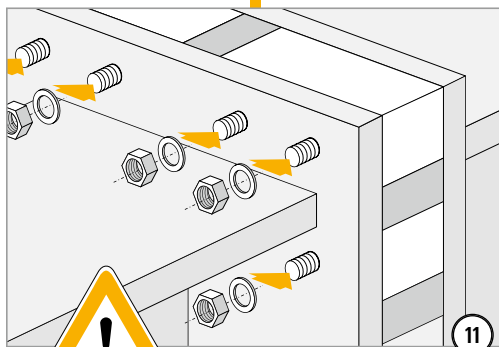
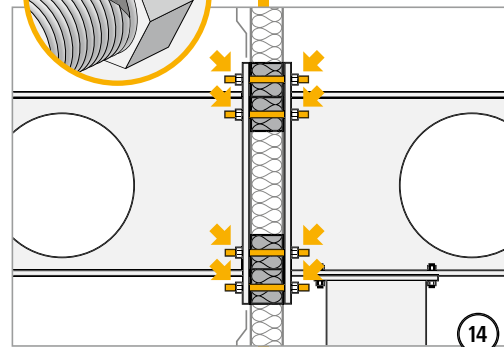
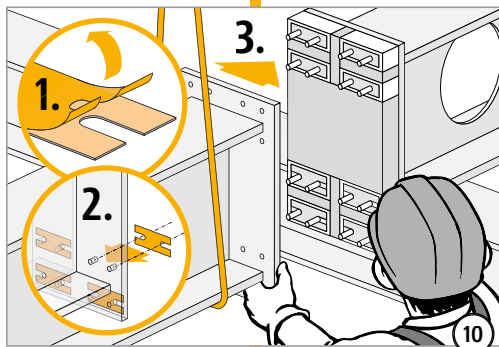
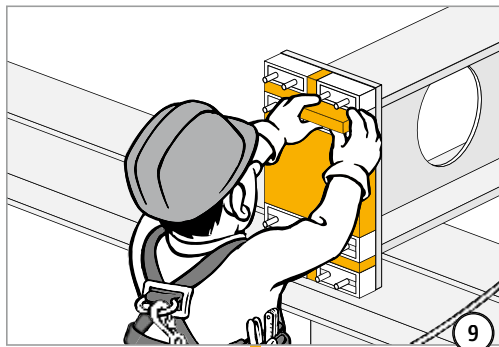
7



D16: $M_r = 50 \text{ Nm}$
D22: $M_r = 80 \text{ Nm}$

8

Inbouwhandleiding



Colofon

Uitgever: Schöck Nederland b.v.
Amersfoortseweg 15a, Apeldoorn
Postbus 4194, 7320 AD Apeldoorn
Telefoon: 055 526 88 20

Copyright:

© 2021, Schöck Nederland b.v.
De inhoud van deze documentatie mag niet zonder schriftelijke
toestemming van Schöck Nederland b.v. aan derden worden
verstrekkt. Alle technische gegevens, tekeningen e.d. vallen
onder het auteursrecht.

Technische wijzigingen voorbehouden
Publicatiedatum: Mei 2021

Schöck Nederland b.v.
Amersfoortseweg 15a, Apeldoorn
Postbus 4194, 7320 AD Apeldoorn
Telefoon: 055 526 88 20
Fax: 055 526 88 22
info-nl@schoeck.com
www.schoeck.com

