

Brandwerendheid

Staal – beton

Staal – staal



Brandwerendheid

Brandwerende uitvoering Schöck Isokorf® in combinatie met staalconstructies

Schöck Isokorf® voor de aansluiting van staalconstructies op betonconstructies of op staalconstructies wordt altijd zonder brandwerende bekleding geleverd, omdat reeds op het product gemonteerde brandwerende platen de aanpassingsmogelijkheden beperken.

De brandwerende bekleding voor de Schöck Isokorf® dient in het werk te worden gerealiseerd. Hierbij worden dezelfde brandveiligheidsmaatregelen vereist als voor de complete draagconstructie.

Bij brandveiligheidseisen aan de staalconstructie zijn 2 uitvoeringsvarianten mogelijk:

- ▶ De complete constructie kan in het werk met brandwerende platen worden bekleed. De dikte van de brandwerende platen is afhankelijk van de vereiste brandveiligheidsklasse (zie tabel).
De plaatbekleding moet ofwel door de isolatielaag worden aangebracht of de bekleding van de staalconstructie moet 30 mm overlappen met de aangebrachte brandwerende bekleding van de Schöck Isokorf®.
- ▶ De staalconstructie inclusief de uitstekende draadeinden wordt behandeld met een brandwerende coating. Daarnaast wordt de Schöck Isokorf® in het werk bekleed met brandwerende platen van de juiste dikte.

Bij inkoop dient rekening te worden gehouden met onderstaande specificaties:

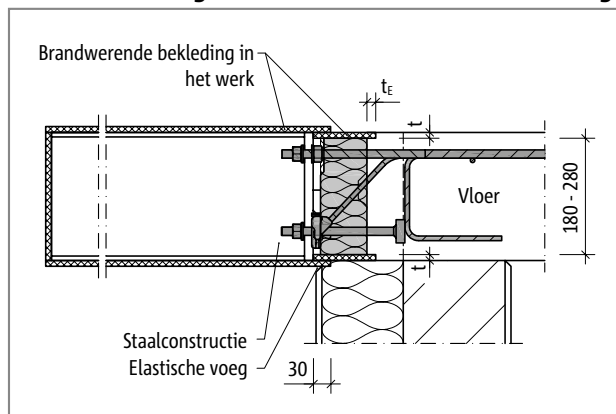
- ▶ Warmtegeleidingscoëfficiënt λ_p 0,11 [W/(m·K)]
- ▶ Soortelijke warmte c_p 950 [J/kgK]
- ▶ Soortelijke massa ρ 450 [kg/m³]

Om de duur van de brandweerstand R volgens EN 1993-2-1 te bereiken, zijn de volgende plaatdiktes t en de volgende verankeringsdieptes t_E vereist:

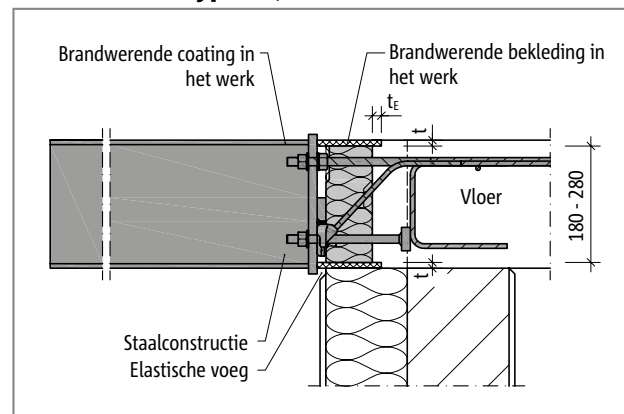
Brandwerende bekleding in het werk [mm]		
Brandwerendheidsklasse	Plaatdikte t [mm]	Overlaplengte t_E [mm]
R30	15	10
R60	20	15
R90	25	20
R120	30	25

Brandwerendheid

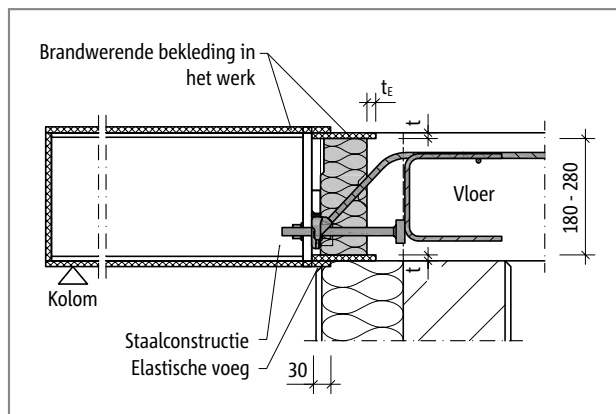
in het werk aangebrachte brandwerende bekleding Schöck Isokorf® T type SK, SQ



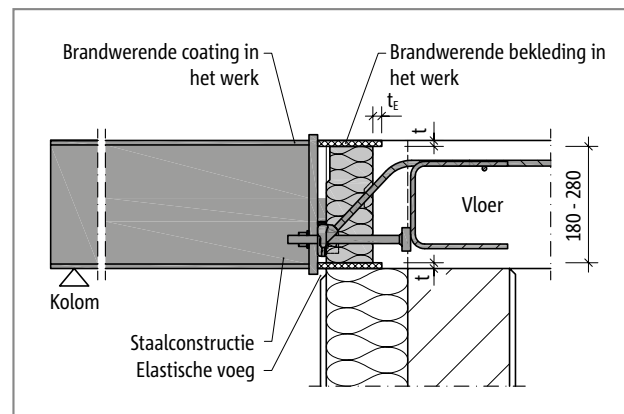
Afb. 1: Schöck Isokorf® T type SK: in het werk aangebrachte brandwerende bekleding T type SK en staalconstructie; doorsnede



Afb. 2: Schöck Isokorf® T type SK: in het werk aangebrachte brandwerende bekleding T type SK, staalconstructie met brandwerende coating; doorsnede



Afb. 3: Schöck Isokorf® T type SQ: in het werk aangebrachte brandwerende bekleding T type SQ en staalconstructie; doorsnede



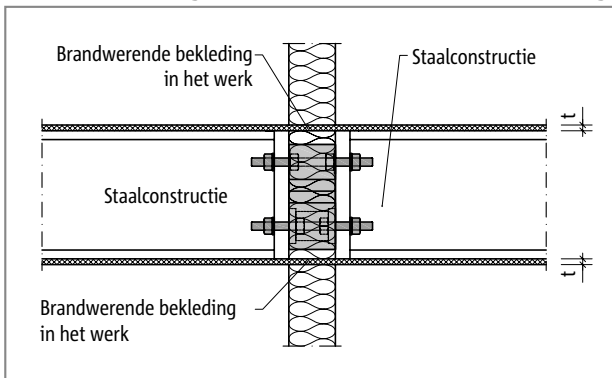
Afb. 4: Schöck Isokorf® T type SQ: in het werk aangebrachte brandwerende bekleding T type SQ, staalconstructie met brandwerende coating; doorsnede

i Brandveiligheid

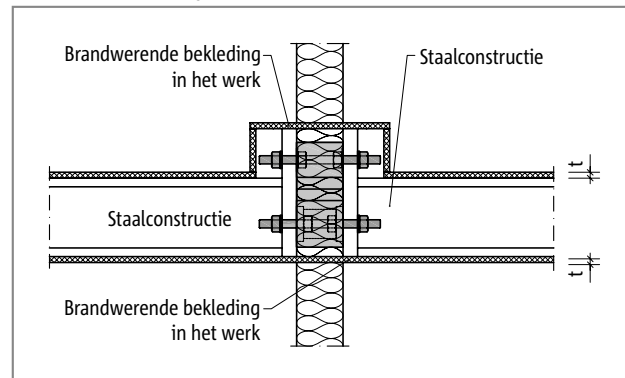
- ▶ De gekozen constructie dient met de brandveiligheidsexpert van het bouwproject te worden overlegd.

Brandwerendheid

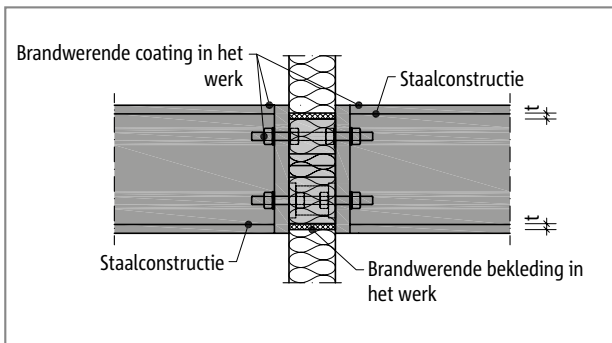
in het werk aangebrachte brandwerende bekleding Schöck Isokorf® T type S



Afb. 5: Brandweerstand Schöck Isokorf® T type S: in het werk aangebrachte brandwerende bekleding bij vlak aansluitende kopplaten; doorsnede



Afb. 6: Brandweerstand Schöck Isokorf® T type S: in het werk aangebrachte brandwerende bekleding bij vlak uitstekende kopplaten; doorsnede



Afb. 7: Brandwerendheid Schöck Isokorf® T type S: in het werk aangebrachte brandwerende bekleding, T type S en staalconstructie met brandwerende coating; doorsnede

i Brandveiligheid

- ▶ De gekozen constructie dient met de brandveiligheidsexpert van het bouwproject te worden overlegd.